

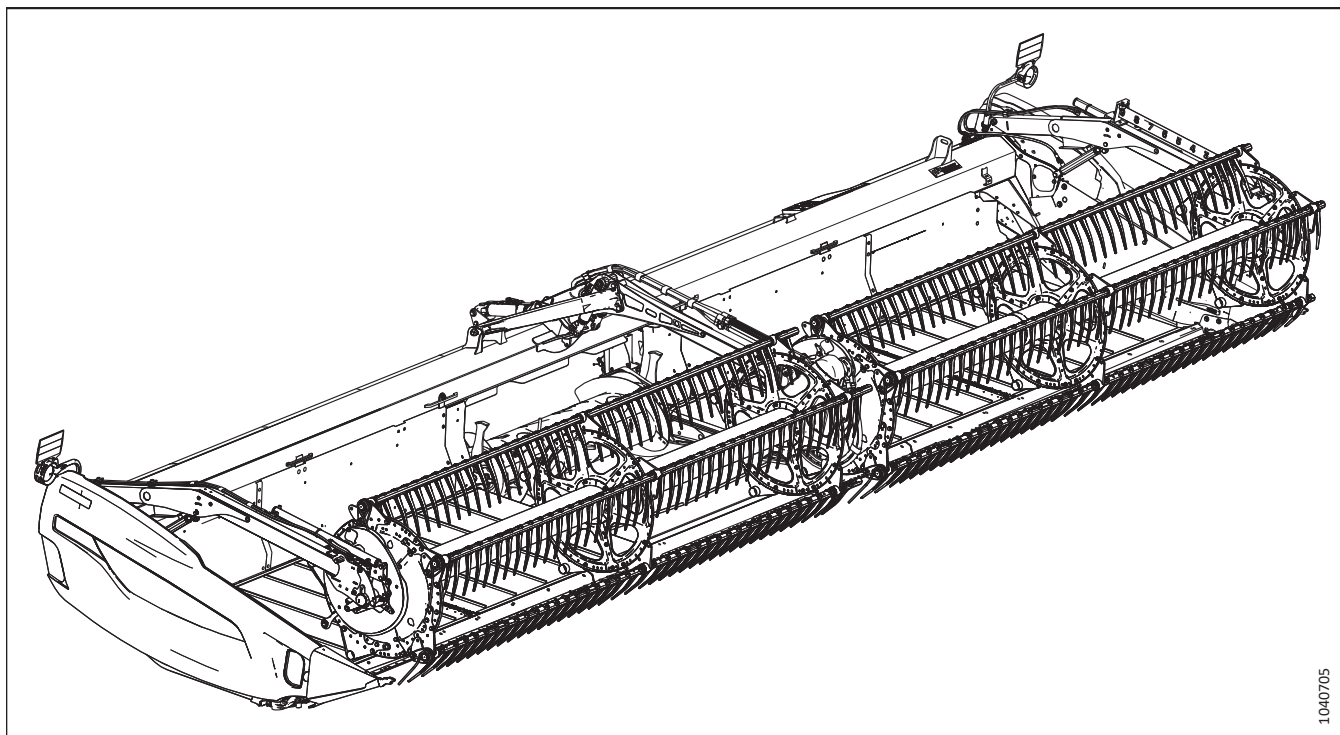
Серия D2 Плотняная жатка и копирующий модуль FM200 для комбайнов

Руководство по эксплуатации

MD № 262982 Редакция А

Перевод оригинальной инструкции

Полотняная жатка серии D2



1040705

Опубликовано: ноябрь 2024 г.

© MacDon Industries, Ltd., 2024

Информация, содержащаяся в этом документе, основана на данных, которые были действительны и доступны на момент его выхода из печати. MacDon Industries, Ltd. не дает каких-либо заверений или гарантий, явных или подразумеваемых, в отношении информации, содержащейся в опубликованном документе. MacDon Industries, Ltd. сохраняет за собой право вносить изменения в любое время и без дополнительного предупреждения.

Декларация соответствия

Подписанную версию этих документов можно скачать с нашего сайта www.macdon.com/declarations.



EC Declaration of Conformity

[1] **MacDon**

MacDon Industries Ltd.
680 Moray Street,
Winnipeg, Manitoba, Canada
R3J 3S3

[4] As per Shipping Document

[5] 22-Apr-24

[2] Combine Header

[6] _____

Adrienne Tankeu
Product Integrity

[3] MacDon D2 Series

| EN | BG | CZ | DA |
|---|---|--|--|
| <p>We, [1] Declare, that the product: Machine Type: [2] Name & Model: [3] Serial Number(s): [4] fulfils all the relevant provisions of the Directive 2006/42/EC. Harmonized standards used, as referred to in Article 7(2): EN ISO 4254-1:2015 EN ISO 4254-1:2015/A1:2021 EN ISO 4254-7:2017 Place and date of declaration: [5] Identity and signature of the person empowered to draw up the declaration: [6] Name and address of the person authorized to compile the technical file: Guillaume Quenot General Manager, MacDon Europe GmbH Hagenauer Straße 59 65203 Wiesbaden (Germany) gquenot@macdon.com</p> | <p>Ние, [1] декларираме, че следният продукт: Тип машина: [2] Наименование и модел: [3] Сериен номер(а) [4] отговаря на всички приложими разпоредби на директива 2006/42/ЕО. Използвани са следните хармонизирани стандарти според чл. 7(2): EN ISO 4254-1:2015 EN ISO 4254-1:2015/A1:2021 EN ISO 4254-7:2017 Място и дата на декларацията: [5] Име и подпис на лицето, упълномощено да изготви декларацията: [6] Име и адрес на лицето, упълномощено да състави техническия файл: Гуиладельме Явенот Управител, MacDon Europe GmbH Hagenauer Straße 59 65203 Wiesbaden (Германия) gquenot@macdon.com</p> | <p>My, [1] Prohlašujeme, že produkt: Typ zařízení: [2] Název a model: [3] Sériové(á) číslo(a): [4] splňuje všechna relevantní ustanovení směrnice 2006/42/EC. Byly použity harmonizované standardy, jak je uvedeno v článku 7(2): EN ISO 4254-1:2015 EN ISO 4254-1:2015/A1:2021 EN ISO 4254-7:2017 Místo a datum prohlášení: [5] Identita a podpis osoby oprávněné k vydání prohlášení: [6] Jméno a adresa osoby oprávněné k vyplnění technického souboru: Guillaume Quenot generální ředitel, MacDon Europe GmbH Hagenauer Straße 59 65203 Wiesbaden (Německo) gquenot@macdon.com</p> | <p>Vi, [1] erklærer, at produktet: Maskintype [2] Navn og model: [3] Serienummer (-numre): [4] Opfylder alle bestemmelser i direktiv 2006/42/EF. Anvendte harmoniserede standarder, som henviser til i paragraf 7(2): EN ISO 4254-1:2015 EN ISO 4254-1:2015/A1:2021 EN ISO 4254-7:2017 Sted og dato for erklæringen: [5] Identitet på og underskrift fra den person, som er bemyndiget til at udarbejde erklæringen: [6] Navn og adresse på den person, som er bemyndiget til at udarbejde den tekniske fil: Guillaume Quenot Direktør, MacDon Europe GmbH Hagenauer Straße 59 D-65203 Wiesbaden (Tyskland) gquenot@macdon.com</p> |

| DE | ES | ET | FR |
|---|--|---|---|
| <p>Wir, [1] Erklären hiermit, dass das Produkt: Maschinentyp: [2] Name & Modell: [3] Seriennummer (n): [4] alle relevanten Vorschriften der Richtlinie 2006/42/EG erfüllt. Harmonisierte Standards wurden, wie in folgenden Artikeln angegeben, verwendet 7(2): EN ISO 4254-1:2015 EN ISO 4254-1:2015/A1:2021 EN ISO 4254-7:2017 Ort und Datum der Erklärung: [5] Name und Unterschrift der Person, die dazu befugt ist, die Erklärung auszustellen: [6] Name und Anschrift der Person, die dazu berechtigt ist, die technischen Unterlagen zu erstellen: Guillaume Quenot General Manager, MacDon Europe GmbH Hagenauer Straße 59 65203 Wiesbaden gquenot@macdon.com</p> | <p>Nosotros [1] declaramos que el producto: Tipo de máquina: [2] Nombre y modelo: [3] Números de serie: [4] cumple con todas las disposiciones pertinentes de la directiva 2006/42/EC. Se utilizaron normas armonizadas, según lo dispuesto en el artículo 7(2): EN ISO 4254-1:2015 EN ISO 4254-1:2015/A1:2021 EN ISO 4254-7:2017 Lugar y fecha de la declaración: [5] Identidad y firma de la persona facultada para draw redactar la declaración: [6] Nombre y dirección de la persona autorizada para elaborar el expediente técnico: Guillaume Quenot Gerente general - MacDon Europe GmbH Hagenauer Straße 59 65203 Wiesbaden (Alemania) gquenot@macdon.com</p> | <p>Meie, [1] deklareerime, et toode Seadme tüüp: [2] Nimi ja mudel: [3] Seerianumbrid: [4] vastab kõigile direktiivi 2006/42/EÜ asjakohastele sätetele. Kasutatud on järnevaid harmoniseeritud standardeid, millele on viidatud ka punktis 7(2): EN ISO 4254-1:2015 EN ISO 4254-1:2015/A1:2021 EN ISO 4254-7:2017 Deklaratsiooni koht ja kuupäev: [5] Deklaratsiooni koostamiseks volitatud isiku nimi ja allkiri: [6] Tehnilise dokumendi koostamiseks volitatud isiku nimi ja aadress: Guillaume Quenot Peadirektor, MacDon Europe GmbH Hagenauer Straße 59 65203 Wiesbaden (Saksamaa) gquenot@macdon.com</p> | <p>Nous soussignés, [1] Déclarons que le produit : Type de machine : [2] Nom et modèle : [3] Numéro(s) de série : [4] Est conforme à toutes les dispositions pertinentes de la directive 2006/42/EC. Utilisation des normes harmonisées, comme indiqué dans l'Article 7(2): EN ISO 4254-1:2015 EN ISO 4254-1:2015/A1:2021 EN ISO 4254-7:2017 Lieu et date de la déclaration : [5] Identité et signature de la personne ayant reçu le pouvoir de rédiger cette déclaration : [6] Nom et adresse de la personne autorisée à constituer le dossier technique : Guillaume Quenot Directeur général, MacDon Europe GmbH Hagenauer Straße 59 65203 Wiesbaden (Allemagne) gquenot@macdon.com</p> |

EC Declaration of Conformity

| IT | HU | LT | LV |
|--|--|--|--|
| <p>Noi, [1] Dichiariamo che il prodotto: Tipo di macchina: [2] Nome e modello: [3] Numero(i) di serie: [4] soddisfa tutte le disposizioni rilevanti della direttiva 2006/42/CE. Utilizzo degli standard armonizzati, come indicato nell'Articolo 7(2): EN ISO 4254-1:2015 EN ISO 4254-1:2015/A1:2021 EN ISO 4254-7:2017 Luogo e data della dichiarazione: [5] Nome e firma della persona autorizzata a redigere la dichiarazione: [6] Nome e persona autorizzata a compilare il file tecnico: Guillaume Quenot General Manager, MacDon Europe GmbH Hagenauer Straße 59 65203 Wiesbaden (Germania) gquenot@macdon.com</p> | <p>Mi, [1] Ezennel kijelentjük, hogy a következő termék: Gép típusa: [2] Név és modell: [3] Szériaszám(ok): [4] teljesíti a következő irányelv összes vonatkozó előírásait: 2006/42/EK. Az alábbi harmonizált szabványok kerültek alkalmazásra a 7(2) cikkely szerint: EN ISO 4254-1:2015 EN ISO 4254-1:2015/A1:2021 EN ISO 4254-7:2017 A nyilatkozattétel ideje és helye: [5] Azon személy kiléte és aláírása, aki jogosult a nyilatkozat elkészítésére: [6] Azon személy neve és aláírása, aki felhatalmazott a műszaki dokumentáció összeállítására: Guillaume Quenot Vezérigazgató, MacDon Europe GmbH Hagenauer Straße 59 65203 Wiesbaden (Németország) gquenot@macdon.com</p> | <p>Mes, [1] Pareiškiamo, kad šis produktas: Mašinos tipas: [2] Pavadinimas ir modelis: [3] Serijos numeris (-iai): [4] atitinka taikomos reikalavimus pagal Direktyvą 2006/42/EB. Naudojami harmonizuoti standartai, kai nurodoma straipsnyje 7(2): EN ISO 4254-1:2015 EN ISO 4254-1:2015/A1:2021 EN ISO 4254-7:2017 Deklaracijos vieta ir data: [5] Asmens tapatybės duomenys ir parašas asmens, įgaliojoto sudaryti šią deklaraciją: [6] Vardas ir pavardė asmens, kuris įgaliojato sudaryti šį techninį failą: Guillaume Quenot Generalinis direktorius, MacDon Europe GmbH Hagenauer Straße 59 65203 Wiesbaden (Vokietija) gquenot@macdon.com</p> | <p>Mēs, [1] Deklarējam, ka produkts: Mašīnas tips: [2] Nosaukums un modelis: [3] Sērijas numurs(-i): [4] Atbilst visām būtiskajām Direktīvas 2006/42/EK prasībām. Piemēroti šādi saskaņotie standarti, kā minēts 7. panta 2. punktā: EN ISO 4254-1:2015 EN ISO 4254-1:2015/A1:2021 EN ISO 4254-7:2017 Deklarācijas parakstīšanas vieta un datums: [5] Tās personas vārds, uzvārds un paraksts, kas ir pilnvarota sagatavot šo deklarāciju: [6] Tās personas vārds, uzvārds un adrese, kas ir pilnvarota sastādīt tehnisko dokumentāciju: Guillaume Quenot Generāldirektors, MacDon Europe GmbH Hagenauer Straße 59 65203 Wiesbaden (Vācija) gquenot@macdon.com</p> |
| <p>Wij, [1] Verklaren dat het product: Machinetype: [2] Naam en model: [3] Serienummer(s): [4] voldoet aan alle relevante bepalingen van de Richtlijn 2006/42/EC. Geharmoniseerde normen toegepast, zoals vermeld in Artikel 7(2): EN ISO 4254-1:2015 EN ISO 4254-1:2015/A1:2021 EN ISO 4254-7:2017 Plaats en datum van verklaring: [5] Naam en handtekening van de bevoegde persoon om de verklaring op te stellen: [6] Naam en adres van de geautoriseerde persoon om het technisch dossier samen te stellen: Guillaume Quenot Algemeen directeur, MacDon Europe GmbH Hagenauer Straße 59 65203 Wiesbaden (Duitsland) gquenot@macdon.com</p> | <p>My niżej podpisani, [1] Oświadczamy, że produkt: Typ urządzenia: [2] Nazwa i model: [3] Numer seryjny/numery seryjne: [4] spełnia wszystkie odpowiednie przepisy dyrektywy 2006/42/WE. Zastosowaliśmy następujące (zharmonizowane) normy zgodnie z artykułem 7(2): EN ISO 4254-1:2015 EN ISO 4254-1:2015/A1:2021 EN ISO 4254-7:2017 Data i miejsce oświadczenia: [5] Imię i nazwisko oraz podpis osoby upoważnionej do przygotowania deklaracji: [6] Imię i nazwisko oraz adres osoby upoważnionej do przygotowania dokumentacji technicznej: Guillaume Quenot Dyrektor generalny, MacDon Europe GmbH Hagenauer Straße 59 65203 Wiesbaden (Niemcy) gquenot@macdon.com</p> | <p>Nós, [1] Declarámos, que o produto: Tipo de máquina: [2] Nome e Modelo: [3] Número(s) de Série: [4] cumpre todas as disposições relevantes da Directiva 2006/42/CE. Normas harmonizadas aplicadas, conforme referido no Artigo 7(2): EN ISO 4254-1:2015 EN ISO 4254-1:2015/A1:2021 EN ISO 4254-7:2017 Local e data da declaração: [5] Identidade e assinatura da pessoa autorizada a elaborar a declaração: [6] Nome e endereço da pessoa autorizada a compilar o ficheiro técnico: Guillaume Quenot Gerente Geral, MacDon Europa Ltda. Hagenauer Straße 59 65203 Wiesbaden (Alemanha) gquenot@macdon.com</p> | <p>Noi, [1] Declarăm, că următorul produs: Tipul mașinii: [2] Denumirea și modelul: [3] Număr (numere) serie: [4] corespunde tuturor cerințelor esențiale ale directivei 2006/42/EC. Au fost aplicate următoarele standarde armonizate conform articolului 7(2): EN ISO 4254-1:2015 EN ISO 4254-1:2015/A1:2021 EN ISO 4254-7:2017 Data și locul declarației: [5] Identitatea și semnătura persoanei împuternicite pentru întocmirea declarației: [6] Numele și semnătura persoanei autorizate pentru întocmirea cărții tehnice: Guillaume Quenot Manager General, MacDon Europe GmbH Hagenauer Straße 59 65203 Wiesbaden (Germania) gquenot@macdon.com</p> |
| <p>Mi, [1] Izjavljujemo da proizvod Tip mašine: [2] Naziv i model: [3] Serijski broj(ovi): [4] Ispunjava sve relevantne odredbe direktive 2006/42/EC. Korišćeni su usklađeni standardi kao što je navedeno u članu 7(2): EN ISO 4254-1:2015 EN ISO 4254-1:2015/A1:2021 EN ISO 4254-7:2017 Datum i mesto izdavanja deklaracije: [5] Identitet i potpis lica ovlašćenog za sastavljanje deklaracije: [6] Ime i adresa osobe ovlašćene za sastavljanje tehničke datoteke: Guillaume Quenot Generalni direktor, MacDon Europe GmbH Hagenauer Straße 59 65203 Wiesbaden (Nemačka) gquenot@macdon.com</p> | <p>Mi, [1] Intygat att produkten: Maskintyp: [2] Namn och modell: [3] Serienummer: [4] uppfyller alla relevanta villkor i direktivet 2006/42/EG. Harmonierade standarder används, såsom anges i artikel 7(2): EN ISO 4254-1:2015 EN ISO 4254-1:2015/A1:2021 EN ISO 4254-7:2017 Plats och datum för intyget: [5] Identitet och signatur för person med befogenhet att upprätta intyget: [6] Namn och adress för person behörig att upprätta den tekniska dokumentationen: Guillaume Quenot Administrativ chef, MacDon Europe GmbH Hagenauer Straße 59 65203 Wiesbaden (Tyskland) gquenot@macdon.com</p> | <p>Mi, [1] izjavljamo, da izdelek: Vrsta stroja: [2] Ime in model: [3] Serijska/-e številka/-e: [4] ustreza vsem zadevnim določbam Direktive 2006/42/ES. Uporabljeni usklajeni standardi, kot je navedeno v členu 7(2): EN ISO 4254-1:2015 EN ISO 4254-1:2015/A1:2021 EN ISO 4254-7:2017 Kraj in datum izjave: [5] Istovetnost in podpis osebe, opolnomočene za pripravo izjave: [6] Ime in naslov osebe, pooblaščenega za pripravo tehnične datoteke: Guillaume Quenot Generalni direktor, MacDon Europe GmbH Hagenauer Straße 59 65203 Wiesbaden (Nemčija) gquenot@macdon.com</p> | <p>My, [1] týmto prehlasujeme, že tento výrobok: Typ zariadenia: [2] Názov a model: [3] Výrobné číslo: [4] splňa príslušné ustanovenia a základné požiadavky smernice č. 2006/42/ES. Použitě harmonizované normy, ktoré sa uvádzajú v článku č. 7(2): EN ISO 4254-1:2015 EN ISO 4254-1:2015/A1:2021 EN ISO 4254-7:2017 Miesto a dátum prehlásenia: [5] Meno a podpis osoby oprávnenej vypracovať toto prehlásenie: [6] Meno a adresa osoby oprávnenej zostaviť technický súbor: Guillaume Quenot Generálny riaditeľ MacDon Europe GmbH Hagenauer Straße 59 65203 Wiesbaden (Nemecko) gquenot@macdon.com</p> |



EC Declaration of Conformity

[1] **MacDon**

MacDon Industries Ltd.
680 Moray Street,
Winnipeg, Manitoba, Canada
R3J 3S3

[4] As per Shipping Document

[5] 22-Apr-24

[2] Float Module

[6] _____

Adrienne Tankeu
Product Integrity

[3] MacDon FM200

| EN | BG | CZ | DA |
|---|--|--|--|
| <p>We, [1] Declare, that the product: Machine Type: [2] Name & Model: [3] Serial Number(s): [4] fulfils all the relevant provisions of the Directive 2006/42/EC. Harmonized standards used, as referred to in Article 7(2): EN ISO 4254-1:2015 EN ISO 4254-1:2015/A1:2021 EN ISO 4254-7:2017 Place and date of declaration: [5] Identity and signature of the person empowered to draw up the declaration: [6] Name and address of the person authorized to compile the technical file: Guillaume Quenot General Manager, MacDon Europe GmbH Hagenauer Straße 59 65203 Wiesbaden (Germany) gquenot@macdon.com</p> | <p>Ние, [1] декларираме, че следният продукт: Тип машина: [2] Наименование и модел: [3] Сериен номер(а) [4] отговаря на всички приложими разпоредби на директива 2006/42/ЕО. Използвани са следните хармонизирани стандарти според чл. 7(2): EN ISO 4254-1:2015 EN ISO 4254-1:2015/A1:2021 EN ISO 4254-7:2017 Място и дата на декларацията: [5] Име и подпис на лице, упълномощено да изготви декларацията: [6] Име и адрес на лицето, упълномощено да състави техническия файл: Гуillaume Яенот Управител, MacDon Europe GmbH Hagenauer Straße 59 65203 Wiesbaden (Германия) gquenot@macdon.com</p> | <p>My, [1] Prohlašujeme, že produkt: Typ zařízení: [2] Název a model: [3] Sériové(á) číslo(a): [4] splňuje všechna relevantní ustanovení směrnice 2006/42/EC. Byly použity harmonizované standardy, jak je uvedeno v článku 7(2): EN ISO 4254-1:2015 EN ISO 4254-1:2015/A1:2021 EN ISO 4254-7:2017 Místo a datum prohlášení: [5] Identita a podpis osoby oprávněné k vydání prohlášení: [6] Jméno a adresa osoby oprávněné k vyplnění technického souboru: Guillaume Quenot generální ředitel, MacDon Europe GmbH Hagenauer Straße 59 65203 Wiesbaden (Německo) gquenot@macdon.com</p> | <p>Vi, [1] erklærer, at produktet: Maskintype [2] Navn og model: [3] Serienummer (-numre): [4] Opfylder alle bestemmelser i direktiv 2006/42/EF. Anvendte harmoniserede standarder, som henviser til i paragraf 7(2): EN ISO 4254-1:2015 EN ISO 4254-1:2015/A1:2021 EN ISO 4254-7:2017 Sted og dato for erklæringen: [5] Identitet på og underskrift fra den person, som er bemyndiget til at udarbejde erklæringen: [6] Navn og adresse på den person, som er bemyndiget til at udarbejde den tekniske fil: Guillaume Quenot Direktør, MacDon Europe GmbH Hagenauer Straße 59 D-65203 Wiesbaden (Tyskland) gquenot@macdon.com</p> |

| DE | ES | ET | FR |
|---|--|---|---|
| <p>Wir, [1] Erklären hiermit, dass das Produkt: Maschinentyp: [2] Name & Modell: [3] Seriennummer (n): [4] alle relevanten Vorschriften der Richtlinie 2006/42/EG erfüllt. Harmonisierte Standards wurden, wie in folgenden Artikeln angegeben, verwendet 7(2): EN ISO 4254-1:2015 EN ISO 4254-1:2015/A1:2021 EN ISO 4254-7:2017 Ort und Datum der Erklärung: [5] Name und Unterschrift der Person, die dazu befugt ist, die Erklärung auszustellen: [6] Name und Anschrift der Person, die dazu berechtigt ist, die technischen Unterlagen zu erstellen: Guillaume Quenot General Manager, MacDon Europe GmbH Hagenauer Straße 59 65203 Wiesbaden gquenot@macdon.com</p> | <p>Nosotros [1] declaramos que el producto: Tipo de máquina: [2] Nombre y modelo: [3] Números de serie: [4] cumple con todas las disposiciones pertinentes de la directriz 2006/42/EC. Se utilizaron normas armonizadas, según lo dispuesto en el artículo 7(2): EN ISO 4254-1:2015 EN ISO 4254-1:2015/A1:2021 EN ISO 4254-7:2017 Lugar y fecha de la declaración: [5] Identidad y firma de la persona facultada para draw redactar la declaración: [6] Nombre y dirección de la persona autorizada para elaborar el expediente técnico: Guillaume Quenot Gerente general - MacDon Europe GmbH Hagenauer Straße 59 65203 Wiesbaden (Alemania) gquenot@macdon.com</p> | <p>Meie, [1] deklareerime, et toode Seadme tüüp: [2] Nimi ja mudel: [3] Seerianumbriid: [4] vastab kõigile direktiivi 2006/42/EÜ asjakohastele sätetele. Kasutatud on järgnevaid harmoniseeritud standardeid, millele on viidatud ka punktis 7(2): EN ISO 4254-1:2015 EN ISO 4254-1:2015/A1:2021 EN ISO 4254-7:2017 Deklaratsiooni koht ja kuupäev: [5] Deklaratsiooni koostamiseks volitatud isiku nimi ja aadress: [6] Tehnilise dokumendi koostamiseks volitatud isiku nimi ja aadress: Guillaume Quenot Peadirektor, MacDon Europe GmbH Hagenauer Straße 59 65203 Wiesbaden (Saksamaa) gquenot@macdon.com</p> | <p>Nous soussignés, [1] Déclarons que le produit : Type de machine : [2] Nom et modèle : [3] Numéro(s) de série : [4] Est conforme à toutes les dispositions pertinentes de la directive 2006/42/EC. Utilisation des normes harmonisées, comme indiqué dans l'Article 7(2): EN ISO 4254-1:2015 EN ISO 4254-1:2015/A1:2021 EN ISO 4254-7:2017 Lieu et date de la déclaration : [5] Identité et signature de la personne ayant reçu le pouvoir de rédiger cette déclaration : [6] Nom et adresse de la personne autorisée à constituer le dossier technique : Guillaume Quenot Directeur général, MacDon Europe GmbH Hagenauer Straße 59 65203 Wiesbaden (Allemagne) gquenot@macdon.com</p> |

EC Declaration of Conformity

| | | | |
|--|---|---|--|
| <p style="text-align: center;">IT</p> <p>Noi, [1] Dichiaro che il prodotto: Tipo di macchina: [2] Nome e modello: [3] Numero(i) di serie: [4] soddisfa tutte le disposizioni rilevanti della direttiva 2006/42/CE. Utilizzo degli standard armonizzati, come indicato nell'Articolo 7(2): EN ISO 4254-1:2015 EN ISO 4254-1:2015/A1:2021 EN ISO 4254-7:2017 Luogo e data della dichiarazione: [5] Nome e firma della persona autorizzata a redigere la dichiarazione: [6] Nome e persona autorizzata a compilare il file tecnico: Guillaume Quenot General Manager, MacDon Europe GmbH Hagenauer Straße 59 65203 Wiesbaden (Germania) gquenot@macdon.com</p> | <p style="text-align: center;">HU</p> <p>Mi, [1] Ezennel kijelentjük, hogy a következő termék: Gép típusa: [2] Név és modell: [3] Szériaszám(ok): [4] teljesíti a következő irányelv összes vonatkozó előírásait: 2006/42/EK. Az alábbi harmonizált szabványok kerültek alkalmazásra a 7(2) cikkely szerint: EN ISO 4254-1:2015 EN ISO 4254-1:2015/A1:2021 EN ISO 4254-7:2017 A nyilatkozattétel ideje és helye: [5] Azon személy kiléte és aláírása, aki jogosult a nyilatkozat elkészítésére: [6] Azon személy neve és aláírása, aki felhatalmazott a műszaki dokumentáció összeállítására: Guillaume Quenot Vezérigazgató, MacDon Europe GmbH Hagenauer Straße 59 65203 Wiesbaden (Németország) gquenot@macdon.com</p> | <p style="text-align: center;">LT</p> <p>Mes, [1] Pareiškiami, kad šis produktas: Mašinos tipas: [2] Pavadinimas ir modelis: [3] Serijos numeris (-iai): [4] atitinka taikomos reikalavimus pagal Direktyvą 2006/42/EB. Naudojami harmonizuoti standartai, kai nurodoma straipsnyje 7(2): EN ISO 4254-1:2015 EN ISO 4254-1:2015/A1:2021 EN ISO 4254-7:2017 Deklaracijos vieta ir data: [5] Asmens tapatybės duomenys ir parašas asmens, įgaliojoto sudaryti šią deklaraciją: [6] Vardas ir pavardė asmens, kuris įgaliojato sudaryti šį techninį failą: Guillaume Quenot Generalinis direktorius, MacDon Europe GmbH Hagenauer Straße 59 65203 Wiesbaden (Vokietija) gquenot@macdon.com</p> | <p style="text-align: center;">LV</p> <p>Mēs, [1] Deklarējam, ka produkts: Mašīnas tips: [2] Nosaukums un modelis: [3] Sērijas numurs(-i): [4] Atbilst visām būtiskajām Direktīvas 2006/42/EK prasībām. Piemēroti šādi saskaņotie standarti, kā minēts 7. panta 2. punktā: EN ISO 4254-1:2015 EN ISO 4254-1:2015/A1:2021 EN ISO 4254-7:2017 Deklarācijas parakstīšanas vieta un datums: [5] Tās personas vārds, uzvārds un paraksts, kas ir pilnvarota sagatavot šo deklarāciju: [6] Tās personas vārds, uzvārds un adrese, kas ir pilnvarota sastādīt tehnisko dokumentāciju: Guillaume Quenot Generāldirektors, MacDon Europe GmbH Hagenauer Straße 59 65203 Wiesbaden (Vācija) gquenot@macdon.com</p> |
| <p style="text-align: center;">NL</p> <p>Wij, [1] Verklaren dat het product: Machinetype: [2] Naam en model: [3] Serienummer(s): [4] voldoet aan alle relevante bepalingen van de Richtlijn 2006/42/EC. Geharmoniseerde normen toegepast, zoals vermeld in Artikel 7(2): EN ISO 4254-1:2015 EN ISO 4254-1:2015/A1:2021 EN ISO 4254-7:2017 Plaats en datum van verklaring: [5] Naam en handtekening van de bevoegde persoon om de verklaring op te stellen: [6] Naam en adres van de geautoriseerde persoon om het technisch dossier samen te stellen: Guillaume Quenot Algemeen directeur, MacDon Europe GmbH Hagenauer Straße 59 65203 Wiesbaden (Duitsland) gquenot@macdon.com</p> | <p style="text-align: center;">PO</p> <p>My niżej podpisani, [1] Oświadczamy, że produkt: Typ urządzenia: [2] Nazwa i model: [3] Numer seryjny/numery seryjne: [4] spełnia wszystkie odpowiednie przepisy dyrektywy 2006/42/WE. Zastosowaliśmy następujące (zharmonizowane) normy zgodnie z artykułem 7(2): EN ISO 4254-1:2015 EN ISO 4254-1:2015/A1:2021 EN ISO 4254-7:2017 Data i miejsce oświadczenia: [5] Imię i nazwisko oraz podpis osoby upoważnionej do przygotowania deklaracji: [6] Imię i nazwisko oraz adres osoby upoważnionej do przygotowania dokumentacji technicznej: Guillaume Quenot Dyrektor generalny, MacDon Europe GmbH Hagenauer Straße 59 65203 Wiesbaden (Niemcy) gquenot@macdon.com</p> | <p style="text-align: center;">PT</p> <p>Nós, [1] Declaramos, que o produto: Tipo de máquina: [2] Nome e Modelo: [3] Número(s) de Série: [4] cumpre todas as disposições relevantes da Directiva 2006/42/CE. Normas harmonizadas aplicadas, conforme referido no Artigo 7(2): EN ISO 4254-1:2015 EN ISO 4254-1:2015/A1:2021 EN ISO 4254-7:2017 Local e data da declaração: [5] Identidade e assinatura da pessoa autorizada a elaborar a declaração: [6] Nome e endereço da pessoa autorizada a compilar o ficheiro técnico: Guillaume Quenot Gerente Geral, MacDon Europa Ltda. Hagenauer Straße 59 65203 Wiesbaden (Alemanha) gquenot@macdon.com</p> | <p style="text-align: center;">RO</p> <p>Noi, [1] Declarăm, că următorul produs: Tipul mașinii: [2] Denumirea și modelul: [3] Număr (numere) serie: [4] corespunde tuturor condițiilor esențiale ale directivei 2006/42/EC. Au fost aplicate următoarele standarde armonizate conform articolului 7(2): EN ISO 4254-1:2015 EN ISO 4254-1:2015/A1:2021 EN ISO 4254-7:2017 Data și locul declarației: [5] Identitatea și semnătura persoanei împuternicite pentru întocmirea declarației: [6] Numele și semnătura persoanei autorizate pentru întocmirea cărții tehnice: Guillaume Quenot Manager General, MacDon Europe GmbH Hagenauer Straße 59 65203 Wiesbaden (Germania) gquenot@macdon.com</p> |
| <p style="text-align: center;">SR</p> <p>Mi, [1] Izjavljujem da proizvod Tip mašine: [2] Naziv i model: [3] Serijski broj(ovi): [4] Ispunjava sve relevantne odredbe direktive 2006/42/EC. Korišćeni su usklađeni standardi kao što je navedeno u članu 7(2): EN ISO 4254-1:2015 EN ISO 4254-1:2015/A1:2021 EN ISO 4254-7:2017 Datum i mesto izdavanja deklaracije: [5] Identitet i potpis lica ovlašćenog za sastavljanje deklaracije: [6] Ime i adresa osobe ovlašćene za sastavljanje tehničke datoteke: Guillaume Quenot Generalni direktor, MacDon Europe GmbH Hagenauer Straße 59 65203 Wiesbaden (Nemačka) gquenot@macdon.com</p> | <p style="text-align: center;">SV</p> <p>Mi, [1] Intygat att produkten: Maskintyp: [2] Namn och modell: [3] Serienummer: [4] uppfyller alla relevanta villkor i direktivet 2006/42/EG. Harmonierade standarder används, såsom anges i artikel 7(2): EN ISO 4254-1:2015 EN ISO 4254-1:2015/A1:2021 EN ISO 4254-7:2017 Plats och datum för intyget: [5] Identitet och signatur för person med befogenhet att upprätta intyget: [6] Namn och adress för person behörig att upprätta den tekniska dokumentationen: Guillaume Quenot Administrativ chef, MacDon Europe GmbH Hagenauer Straße 59 65203 Wiesbaden (Tyskland) gquenot@macdon.com</p> | <p style="text-align: center;">SL</p> <p>Mi, [1] izjavljamo, da izdelek: Vrsta stroja: [2] Ime in model: [3] Serijska/-e številka/-e: [4] ustreza vsem zadevnim določbam Direktive 2006/42/ES. Uporabljeni usklajeni standardi, kot je navedeno v členu 7(2): EN ISO 4254-1:2015 EN ISO 4254-1:2015/A1:2021 EN ISO 4254-7:2017 Kraj in datum izjave: [5] Istovetnost in podpis osebe, opolnomočene za pripravo izjave: [6] Ime in naslov osebe, pooblaščenice za pripravo tehnične datoteke: Guillaume Quenot Generalni direktor, MacDon Europe GmbH Hagenauer Straße 59 65203 Wiesbaden (Nemčija) gquenot@macdon.com</p> | <p style="text-align: center;">SK</p> <p>My, [1] týmto prehlasujeme, že tento výrobok: Typ zariadenia: [2] Názov a model: [3] Výrobné číslo: [4] splňa príslušné ustanovenia a základné požiadavky smernice č. 2006/42/ES. Použitá harmonizované normy, ktoré sa uvádzajú v článku č. 7(2): EN ISO 4254-1:2015 EN ISO 4254-1:2015/A1:2021 EN ISO 4254-7:2017 Miesto a dátum prehlásenia: [5] Meno a podpis osoby oprávnenej vypracovať toto prehlásenie: [6] Meno a adresa osoby oprávnenej zostaviť technický súbor: Guillaume Quenot Generálny riaditeľ MacDon Europe GmbH Hagenauer Straße 59 65203 Wiesbaden (Nemecko) gquenot@macdon.com</p> |



UK Declaration of Conformity

[1] **MacDon** [4] As per Shipping Document
MacDon Industries Ltd.
680 Moray Street,
Winnipeg, Manitoba, Canada
R3J 3S3 [5] 22-Apr-24

[2] Combine Header [6] _____
Adrienne Tankeu
Product Integrity

[3] MacDon D2 Series

We, [1]

Declare, that the product:

Machine Type: [2]

Name & Model: [3]

Serial Number(s): [4]

fulfills all relevant provisions of the Supply of Machinery (Safety) Regulations 2008

Designated standards used are :

EN ISO 4254-1:2015

EN ISO 4254-1:2015/A1:2021

EN ISO 4254-7:2017

Place and date of declaration: [5]

Identity and signature of the person empowered to draw up the declaration: [6]



UK Declaration of Conformity

[1] **MacDon**

MacDon Industries Ltd.
680 Moray Street,
Winnipeg, Manitoba, Canada
R3J 3S3

[4] As per Shipping Document

[5] 22-Apr-24

[2] Float Module

[6] _____

[3] MacDon FM200

Adrienne Tankeu
Product Integrity

We, [1]

Declare, that the product:

Machine Type: [2]

Name & Model: [3]

Serial Number(s): [4]

fulfills all relevant provisions of the Supply of Machinery (Safety) Regulations 2008

Designated standards used are :

EN ISO 4254-1:2015

EN ISO 4254-1:2015/A1:2021

EN ISO 4254-7:2017

Place and date of declaration: [5]

Identity and signature of the person empowered to draw up the declaration: [6]

Введение

Данное руководство содержит информацию о полотняной жатке серии D2 и копирующем модуле FM200. Оно должно использоваться совместно с руководством по эксплуатации комбайна.

Ваша машина

Полотняная жатка серии D2 разработана и оснащена всем необходимым для работы в условиях прямого комбайнирования — как на почве, так и над почвой.

Копирующий модуль FM200 предназначен для установки полотняной жатки серии D2 на комбайн.

Ваша гарантия

Для покупателей, которые эксплуатируют и обслуживают приобретенное оборудование в соответствии с требованиями настоящего руководства, компанией MacDon предоставляется гарантия. Экземпляр документа об ограниченной гарантии MacDon Industries с разъяснением гарантийных условий выдается покупателю дилером. Гарантия становится недействительной при возникновении ущерба вследствие наступления следующих условий:

- авария;
- неправильная эксплуатация;
- использование не по назначению;
- неправильное или небрежное техническое обслуживание;
- эксплуатация агрегата в ненормальных или неестественных условиях;
- несоблюдение инструкций производителя при эксплуатации агрегата, оборудования, узлов или частей.

Ваше руководство

Прежде чем приступить к эксплуатации, внимательно изучите весь предоставленный материал.

Используйте данное руководство в качестве первого источника информации о машине. При соблюдении инструкций жатка прослужит долгие годы. Если потребуется помощь, информация или дополнительные копии этого руководства, обратитесь к своему дилеру.

При ознакомлении с данным руководством учитывайте следующее.

- Правая и левая стороны определяются с места оператора. Передняя часть жатки обращена к культуре, задняя часть присоединяется к копирующему модулю и комбайну.
- Если не указано иное, используйте стандартные моменты затяжки, приведенные в главе [7.1 Спецификации моментов затяжки](#), страница 517. Когда значения момента затяжки составляют 30 Н·м или ниже, указываются также эквивалентные значения в фунт-сила-футах и фунт-сила-дюймах.

При подготовке агрегата к работе или выполнении регулировок уточните рекомендуемые настройки, содержащиеся в соответствующей документации MacDon, и следуйте им. Невыполнение этого требования может отрицательно повлиять на работоспособность оборудования и срок его службы и привести к возникновению опасных ситуаций.

Нужные места в руководстве можно отыскать при помощи оглавления и алфавитного указателя. Изучите оглавление, чтобы ознакомиться с расположением информации.

Периодически обращайтесь к данному руководству и передавайте его новым операторам или владельцам. Футляр для хранения руководств (А) расположен в задней части жатки рядом с правой наружной лапой.

ПРИМЕЧАНИЕ:

Постоянно обновляйте публикации MacDon. Самую последнюю версию можно загрузить с нашего сайта (www.macdon.com) или с сайта для наших дилеров (<https://portal.macdon.com>) (требуется логин).

Если потребуется помощь, информация или дополнительные копии этого руководства, обратитесь к дилеру MacDon.

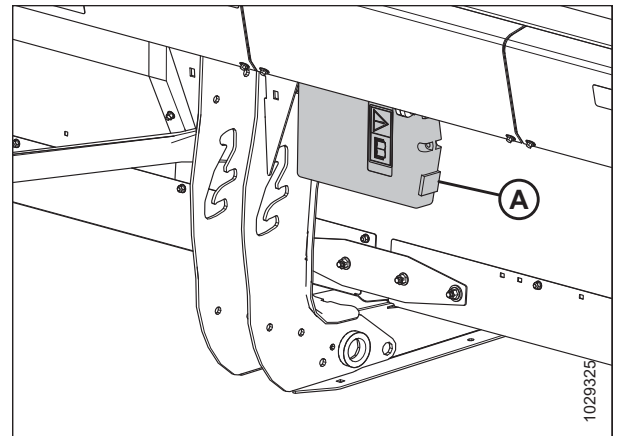


Рисунок 1: Место хранения руководства

В настоящее время данный документ доступен на английском, французском и русском языках.

Описание изменений

В следующем перечне указаны важные изменения предыдущей версии данного документа.

| Раздел | Описание изменения | Только для внутреннего пользования |
|---|---|---|
| <i>Декларация соответствия, страница i</i> | Обновлена декларация соответствия. | Техническая литература |
| <i>Введение, страница viii</i> | Добавлен текст на русском языке. | Техническая литература |
| <i>1.7 Меры предосторожности при сварке, страница 8</i> | Добавлено название насоса модуля FM200. | Техническая литература |
| <i>1.10 Расположение предупреждающих знаков, страница 12</i> | <ul style="list-style-type: none"> Добавлены места расположения предупреждающих наклеек на D225. Удалена предупреждающая наклейка MD № 174436. | Безопасность |
| <i>2.2 Технические характеристики, страница 28</i> | <ul style="list-style-type: none"> Синхронизированный двойной привод ножа исправлен на двойной привод ножа. Перекрытие ножа в центре (для жаток с двойным приводом ножа) исправлено с 3 мм (1/8 дюйм.) на 76 мм (3 дюйм.) | Техническая литература Поддержка изделия |
| <i>2.4 Идентификация компонентов полотняной жатки серии D2, страница 33</i> | Удалена сноска для боковых щитков мотовила. | |
| <i>2.5 Идентификация компонентов копирующего модуля FM200, страница 34</i> | <ul style="list-style-type: none"> Добавлено название насоса модуля FM200 и изменен рисунок, чтобы отобразить новое смотровое окошко уровня масла. Термин «индикатор контроля высоты жатки» заменен на «индикатор настроек флотации». | Техническая литература Поддержка изделия |
| <i>Установка боковых щитков жатки, страница 49</i> | Добавлено значение момента затяжки самонарезающего винта в опорной трубе бокового щитка. | ECN 65318 |
| <i>3.5.1 Встроенные элементы управления жаткой — комбайны New Holland, страница 57</i> | Добавлен тематический раздел. | Техническая литература |
| <i>3.5.4 Функция реверса мотовила — комбайны New Holland серии CR и CH, страница 62</i> | Добавлен тематический раздел. | Техническая литература |
| | Добавлено название насоса модуля FM200. | Техническая литература |
| <i>Присоединение жатки к комбайну New Holland CR, CX или CH, страница 65</i> | Добавлен новый комбайн Holland CR 11. | Поддержка изделия |
| <i>Отсоединение жатки от комбайна New Holland CR, CX или CH, страница 71</i> | Добавлен новый комбайн Holland CR 11. | Поддержка изделия |

| Раздел | Описание изменения | Только для внутреннего пользования |
|--|---|------------------------------------|
| <i>Проверка и регулировка ориентации датчика высоты мотовила, страница 154</i> | Обновлен технологический процесс для отображения нового датчика высоты мотовила. | ECN 65242 |
| <i>Замена датчика высоты мотовила, страница 155</i> | Обновлен технологический процесс для отображения нового датчика высоты мотовила. | ECN 65242 |
| <i>Проверка и регулировка напряжения датчика высоты мотовила, страница 156</i> | Добавлен новый технологический процесс проверки напряжения датчика высоты мотовила. | ECN 65242 |
| <i>Калибровка системы автоматического контроля высоты жатки — комбайны New Holland серий CR и CX, страница 210</i> | Исправлено примечание в отношении автоматической калибровки высоты жатки. | Проектирование |
| <i>Калибровка системы автоматического контроля высоты жатки: New Holland серии CR и CH, страница 227</i> | Исправлено примечание в отношении автоматической калибровки высоты жатки. | Проектирование |
| <i>3.13.1 Меры предосторожности при транспортировке жатки на комбайне, страница 240</i> | Наименование раздела изменено с «Транспортировка жатки на комбайне» на «Меры предосторожности при транспортировке жатки на комбайне». | Техническая литература |
| <i>Меры предосторожности при креплении жатки к буксирующему транспортному средству, страница 242</i> | Наименование раздела изменено с «Крепление жатки к буксирующему транспортному средству» на «Меры предосторожности при креплении жатки к буксирующему транспортному средству». | Техническая литература |
| <i>4.2.1 График/ведомость технического обслуживания, страница 264</i> | Добавлена ссылка на тематический раздел с описанием крюков расцепного предохранителя. | Поддержка изделия |
| <i>Каждые 10 часов, страница 273</i> | Обновлены рисунки с целью отображения нового расположения пресс-масленки. | ECN 63641 Поддержка изделия |
| <i>4.2.1 График/ведомость технического обслуживания, страница 264</i> | К регламентным работам каждые 250 часов эксплуатации добавлена проверка высоты деки бокового полотна. | Поддержка изделия |
| <i>4.4.1 Проверка уровня масла в гидравлическом баке, страница 291</i> | Изменена процедура. | Поддержка изделия |
| <i>4.4.4 Замена масляного фильтра, страница 293</i> | Добавлено название насоса модуля FM200. | Техническая литература |
| <i>Проверка натяжения цепи привода подающего шнека — обстоятельный способ, страница 312</i> | Изменена процедура. | ECN 65253 |
| <i>Снятие натяжного ролика подающего полотна, страница 385</i> | Обновлены рисунки с целью отображения нового расположения пресс-масленки. Удалено примечание о новом расположении пресс-масленки. | ECN 63641 Поддержка изделия |

| Раздел | Описание изменения | Только для внутреннего пользования |
|---|--|------------------------------------|
| <i>Установка натяжного ролика подающего полотна, страница 387</i> | Обновлены рисунки с целью отображения нового расположения пресс-масленки. Удалено примечание о новом расположении пресс-масленки. | ECN 63641 Поддержка изделия |
| <i>Замена подшипника натяжного ролика подающего полотна, страница 390</i> | Обновлены рисунки с целью отображения нового расположения пресс-масленки. Удалено примечание о новом расположении пресс-масленки. | ECN 63641 Поддержка изделия |
| <i>4.10.7 Проверка крюков расцепного предохранителя, страница 396</i> | Название тематического раздела изменено с «Проверка крюков держателя кулака» на «Проверка крюков расцепного предохранителя». | Техническая литература |
| <i>4.12.1 Снятие боковых полотен, страница 400</i> | Изменены рисунок и примечание. | Поддержка изделия |
| <i>4.12.2 Установка боковых полотен, страница 403</i> | Добавлен шаг. | Поддержка изделия |
| <i>Регулировка зазора между мотовилом и ножевым брусом, страница 427</i> | Добавлены примечание и ссылка на операцию стравливания воздуха из системы подъема мотовила. | ECN 65213 |
| <i>4.13.4 Стравливание воздуха из гидравлической системы подъема мотовила, страница 432</i> | Добавлен технологический процесс. | ECN 65213 |
| <i>4.16.3 Изменение положения вертикального ножа VertiBlade™, страница 476</i> | Изменена процедура. | ECN 65405 |
| <i>5.3.6 Комплект горловины гидравлического бака, страница 492</i> | Заменен рисунок. | Поддержка изделия |
| <i>5.4.10 Комплект фонарей для освещения стерни, страница 499</i> | Добавлен комбайн New Holland CR11. | Техническая литература |
| <i>5.4.10 Комплект фонарей для освещения стерни, страница 499</i> | Изделие B7027 заменено на B7575. | ECN 65052 |
| | <p>Изъяты следующие разделы:</p> <ul style="list-style-type: none"> • Комплект концевых штанг дефлектора • Интеграционный комплект регулирования скорости бокового полотна из кабины | |

Запись Модель и серийный номер

Запишите модель, серийный номер, год выпуска жатки, копирующего модуля и опорно-транспортных колес (если они установлены) в отведенных для этого местах.

Полотняная жатка серии D2

Модель жатки: _____

Серийный номер: _____

Модельный год: _____

Шильдик серийного номера (A) жатки находится в ее задней части рядом с левой боковиной.

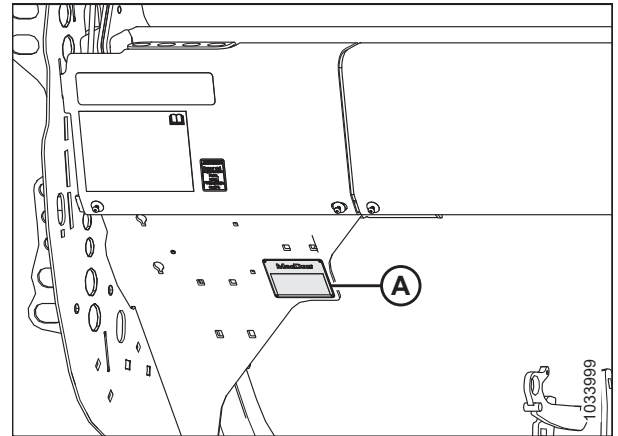


Рисунок 2: Расположение таблички с серийным номером жатки

Копирующий модуль FM200 для комбайна

Серийный номер: _____

Модельный год: _____

Табличка с серийным номером (A) копирующего модуля располагается вверху на его левой стороне.

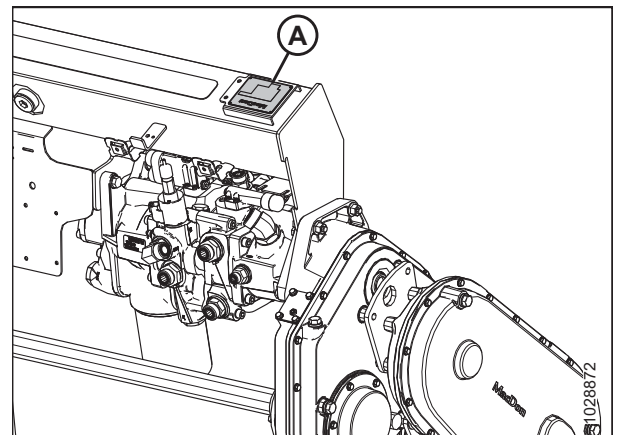


Рисунок 3: Местоположение таблички с серийным номером копирующего модуля

Опция транспортного средства EasyMove™

Серийный
номер:

Модельный
год:

Табличка (А) с серийным номером транспортного средства EasyMove™ располагается на правой оси.

ПРИМЕЧАНИЕ:

Эта опция относится к дополнительным и может отсутствовать в данной комплектации.

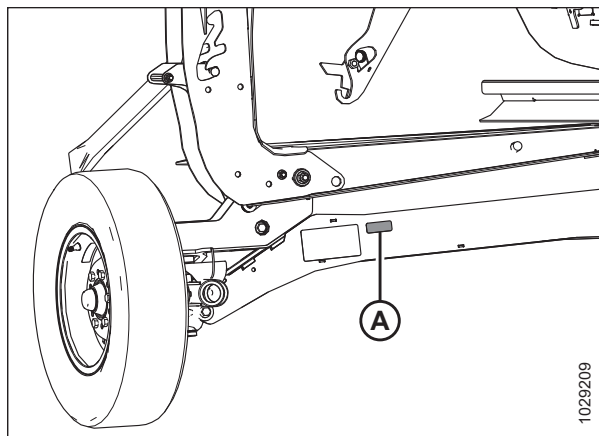


Рисунок 4: Расположение шильдика серийного номера опции медленно-движущего транспорта EasyMove™

| | |
|---|-----------|
| Декларация соответствия | i |
| Введение | viii |
| Описание изменений | x |
| Запись Модель и серийный номер..... | xiii |
| Глава 1: Безопасность | 1 |
| 1.1 Предупреждающие символы по технике безопасности | 1 |
| 1.2 Сигнальные слова | 1 |
| 1.3 Общие правила безопасности | 2 |
| 1.4 Меры безопасности при техобслуживании | 4 |
| 1.5 Меры безопасности при работе с гидросистемой..... | 6 |
| 1.6 Безопасность при работе с шинами | 7 |
| 1.7 Меры предосторожности при сварке | 8 |
| 1.8 Прекращение эксплуатации и утилизация сельскохозяйственной техники..... | 9 |
| 1.9 Предупреждающие знаки | 11 |
| 1.9.1 Размещение наклеек по безопасности..... | 11 |
| 1.10 Расположение предупреждающих знаков..... | 12 |
| 1.11 Расшифровка предупреждающих знаков | 17 |
| Глава 2: Обзор продукта..... | 27 |
| 2.1 Определения..... | 27 |
| 2.2 Технические характеристики | 28 |
| 2.3 Размеры..... | 32 |
| 2.4 Идентификация компонентов полотняной жатки серии D2..... | 33 |
| 2.5 Идентификация компонентов копирующего модуля FM200..... | 34 |
| Глава 3: Эксплуатация..... | 37 |
| 3.1 Ответственность владельца/оператора..... | 37 |
| 3.2 Безопасность при эксплуатации..... | 37 |
| 3.2.1 Предохранительные упоры жатки | 38 |
| 3.2.2 Предохранительные упоры мотовила | 38 |
| Фиксация предохранительных упоров мотовила | 39 |
| Отпускание предохранительных упоров мотовила..... | 40 |
| 3.2.3 Боковые щитки жатки | 42 |
| Открытие боковых щитков жатки | 42 |
| Закрытие боковых щитков жатки | 43 |
| Проверка и регулировка боковых щитков жатки | 44 |
| Снятие боковых щитков жатки | 49 |
| Установка боковых щитков жатки..... | 49 |
| 3.2.4 Защитный кожух привода мотовила | 50 |
| Снятие крышки привода мотовила | 50 |
| Установка крышки привода мотовила..... | 52 |
| 3.2.5 Ежедневная проверка перед запуском..... | 54 |
| 3.3 Период обкатки | 55 |

| | | |
|------------|--|-----|
| 3.4 | Останов комбайна..... | 55 |
| 3.5 | Органы управления в кабине..... | 56 |
| 3.5.1 | Встроенные элементы управления жаткой — комбайны New Holland | 57 |
| 3.5.2 | Управление скоростью бокового полотна — комбайны Case IH | 57 |
| 3.5.3 | Функция реверса мотвила — комбайны Case IH | 59 |
| 3.5.4 | Функция реверса мотвила — комбайны New Holland серии CR и CH..... | 62 |
| 3.6 | Присоединение и отсоединение жатки | 64 |
| 3.6.1 | Комбайны New Holland | 65 |
| | Присоединение жатки к комбайну New Holland CR, CX или CH | 65 |
| | Отсоединение жатки от комбайна New Holland CR, CX или CH..... | 71 |
| 3.7 | Подготовка жатки к работе..... | 76 |
| 3.7.1 | Навесное оборудование жатки | 76 |
| 3.7.2 | Настройки жатки | 76 |
| 3.7.3 | Оптимизация жатки для прямого комбайнирования рапса | 88 |
| 3.7.4 | Настройки мотвила | 89 |
| 3.7.5 | Настройки копирующего делителя культуры (дополнительное оборудование)..... | 91 |
| 3.8 | Настройка копирующего модуля..... | 94 |
| 3.8.1 | Конфигурации производительности подающего шнека FM200 | 95 |
| | Сверхузкая конфигурация: витки шнека | 97 |
| | Узкая конфигурация: витки шнека | 101 |
| | Средняя конфигурация: витки шнека | 104 |
| | Широкая конфигурация: витки шнека | 106 |
| | Сверхширокая конфигурация — виток шнека | 109 |
| | Виток шнека | 111 |
| 3.8.2 | Снятие пальцев подающего шнека | 118 |
| 3.8.3 | Установка пальцев подающего шнека | 121 |
| 3.8.4 | Регулировка положения шнека | 123 |
| 3.8.5 | Проверка и регулировка пружин подающего шнека | 125 |
| 3.8.6 | Чистки | 126 |
| 3.9 | Эксплуатационные переменные жатки..... | 126 |
| 3.9.1 | Срезание над грунтом..... | 127 |
| | Регулировка стабилизирующих колес | 127 |
| | Регулировка опорно-транспортных колес EasyMove™ | 128 |
| 3.9.2 | Срезание по грунту | 129 |
| | Регулировка внутренних копирующих башмаков | 130 |
| | Регулировка внешних копирующих башмаков | 131 |
| 3.9.3 | Флотация жатки..... | 132 |
| | Проверка и регулировка флотации жатки..... | 133 |
| | Изменение конфигурации и места установки пружины флотации..... | 140 |
| | Блокирование и разблокирование флотации жатки | 143 |
| 3.9.4 | Угол атаки жатки | 143 |
| | Регулировка угла атаки жатки из комбайна | 144 |
| 3.9.5 | Скорость мотвила | 146 |
| | Приводные звездочки мотвила (дополнительные)..... | 146 |
| 3.9.6 | Путевая скорость | 147 |
| 3.9.7 | Скорость боковых полотен | 148 |
| | Регулировка скорости боковых полотен..... | 148 |

| | |
|--|------------|
| Скорость подающего полотна | 150 |
| 3.9.8 Защита головки ножа | 150 |
| Установка защиты головки ножа | 150 |
| 3.9.9 Данные о скорости ножа | 151 |
| Проверка скорости ножа | 152 |
| 3.9.10 Высота подбирающего мотвила | 153 |
| Проверка и регулировка ориентации датчика высоты мотвила | 154 |
| Замена датчика высоты мотвила | 155 |
| Проверка и регулировка напряжения датчика высоты мотвила | 156 |
| 3.9.11 Продольное положение мотвила | 157 |
| Регулировка продольного положения мотвила | 158 |
| Перестановка положения цилиндров перемещения вперед/назад | 159 |
| Проверка и регулировка датчика положения мотвила вперед/назад | 164 |
| 3.9.12 Агрессивность пальцев мотвила | 167 |
| Настройки эксцентрика мотвила | 167 |
| Регулировка эксцентрика мотвила | 169 |
| 3.9.13 Верхний перекрестный шнек | 170 |
| Регулировка положения верхнего поперечного шнека — двух- или трехсоставные шнеки | 171 |
| Проверка верхнего поперечного шнека на зазор | 174 |
| 3.9.14 Делители | 175 |
| Снятие делителей культур | 175 |
| Установка делителей | 176 |
| Снятие копирующих делителей культуры | 178 |
| Установка копирующих делителей культуры | 180 |
| Регулировка копирующих делителей культуры | 183 |
| 3.9.15 Стержни делителя культур | 195 |
| Снятие стержней делителя | 196 |
| Установка стержней делителя | 196 |
| Делители для скашивания риса (дополнительное оборудование) | 197 |
| 3.10 Система автоматического контроля высоты жатки (АННС) | 198 |
| 3.10.1 Рекомендуемые значения сигнального напряжения датчиков для комбайнов | 199 |
| 3.10.2 Проверка пределов напряжения вручную | 199 |
| 3.10.3 Адаптер 10 В — комбайны New Holland | 204 |
| 3.10.4 Комбайны New Holland серий CR и CX — модельный год 2014 и ранее | 204 |
| Краткий справочник по настройкам жатки — комбайны New Holland серий CR и CX — модельный год 2014 и ранее | 205 |
| Проверка диапазона напряжения из кабины комбайна — комбайны New Holland серий CR и CX | 206 |
| Настройка системы автоматического контроля высоты жатки — комбайны New Holland серий CR и CX | 209 |
| Калибровка системы автоматического контроля высоты жатки — комбайны New Holland серий CR и CX | 210 |
| Калибровка максимальной высоты стерни — комбайны New Holland серий CR и CX | 213 |
| Регулировка скорости подъема жатки — комбайны New Holland серий CR и CX | 214 |
| Регулировка скорости опускания жатки — комбайны New Holland серий CR и CX | 215 |
| Настройка чувствительности системы автоматического контроля высоты жатки — комбайны New Holland серий CR и CX | 216 |
| Предустановка высоты скашивания — комбайны New Holland серий CR и CX | 216 |
| 3.10.5 Комбайны New Holland — серия CR (начиная с 2015 модельного года) и CH | 218 |
| Краткий справочник по настройкам жатки — комбайны New Holland серии CR (начиная с 2015 модельного года) и CH | 218 |

| | |
|---|------------|
| Проверка диапазона напряжения из кабины комбайна — New Holland серии CR и CH..... | 220 |
| Настройка системы автоматического контроля высоты жатки: New Holland серии CR и CH | 223 |
| Настройка скорости мотвила — комбайны New Holland серии CR и CH..... | 226 |
| Калибровка системы автоматического контроля высоты жатки: New Holland серии CR и CH | 227 |
| Калибровка датчика высоты мотвила и датчика положения мотвила вперед/назад — New Holland серии CR и CH..... | 231 |
| Проверка напряжения датчика высоты мотвила — New Holland серии CR и CH | 233 |
| Установка заранее заданной высоты скашивания — New Holland серии CR и CH | 235 |
| Установка максимальной рабочей высоты — New Holland серии CR и CH | 237 |
| Настройка положения мотвила вперед/назад, наклона жатки и типа жатки — New Holland серии CR и CH..... | 238 |
| 3.11 Очистка ножевого бруса от забившейся массы | 239 |
| 3.12 Очистка от скопившейся массы подающего полотна копирующего модуля..... | 240 |
| 3.13 Транспорт | 240 |
| 3.13.1 Меры предосторожности при транспортировке жатки на комбайне..... | 240 |
| 3.13.2 Буксировка..... | 241 |
| Меры предосторожности при креплении жатки к буксирующему транспортному средству..... | 242 |
| Меры предосторожности при буксировке жатки | 242 |
| 3.13.3 Перевод из транспортировочного положения в рабочее..... | 243 |
| Снятие буксирной тяги..... | 243 |
| Хранение буксирной тяги | 247 |
| Перевод передних (левых) колес в рабочее положение | 248 |
| Перевод задних (правых) колес в рабочее положение | 251 |
| 3.13.4 Перевод из рабочего положения в транспортировочное | 253 |
| Перевод передних (левых) колес в транспортировочное положение | 253 |
| Перевод задних (правых) колес в транспортировочное положение | 255 |
| Извлечение буксирной тяги из места хранения | 257 |
| Присоединение буксирной тяги | 258 |
| Глава 4: Техническое и сервисное обслуживание | 263 |
| 4.1 Подготовка машины к сервисному обслуживанию..... | 263 |
| 4.2 Требования к техническому обслуживанию | 263 |
| 4.2.1 График/ведомость технического обслуживания | 264 |
| 4.2.2 Проверка при обкатке | 267 |
| 4.2.3 Техническое обслуживание оборудования — предсезонное обслуживание..... | 268 |
| 4.2.4 техническое обслуживание оборудования — по окончании сезона | 268 |
| 4.2.5 Проверка гидравлических шлангов и трубопроводов | 269 |
| 4.3 Смазка | 270 |
| 4.3.1 Процедура смазки | 271 |
| 4.3.2 Периодичность смазки..... | 273 |
| Каждые 10 часов | 273 |
| Каждые 25 часов | 274 |
| Каждые 50 часов | 275 |
| Каждые 100 часов | 279 |
| Каждые 250 часов | 281 |
| Каждые 500 часов | 283 |
| 4.3.3 Смазка приводной цепи мотвила..... | 283 |
| 4.3.4 Смазка приводной цепи шнека | 284 |
| 4.3.5 Смазка главного редуктора привода жатки..... | 286 |

| | |
|---|------------|
| Проверка уровня масла в главном редукторе привода жатки..... | 286 |
| Долив масла в главный редуктор привода жатки..... | 287 |
| Замена масла в главном редукторе привода жатки..... | 287 |
| 4.3.6 Смазка комплектного редуктора привода жатки | 288 |
| Проверка уровня масла в комплектном редукторе привода жатки | 288 |
| Долив масла в комплектный редуктор привода жатки | 289 |
| Замена масла в комплектном редукторе привода жатки | 290 |
| 4.4 Гидравлическое оборудование | 291 |
| 4.4.1 Проверка уровня масла в гидравлическом баке..... | 291 |
| 4.4.2 Долив масла в гидравлический бак | 292 |
| 4.4.3 Замена масла в гидравлическом баке..... | 293 |
| 4.4.4 Замена масляного фильтра | 293 |
| 4.5 Электрическая система | 294 |
| 4.5.1 Замена ламп осветительных приборов | 294 |
| 4.6 Привод жатки | 295 |
| 4.6.1 Снятие кардана привода жатки | 295 |
| 4.6.2 Установка кардана привода жатки..... | 298 |
| 4.6.3 Снятие кожуха кардана привода жатки | 301 |
| 4.6.4 Установка кожуха кардана привода жатки..... | 303 |
| 4.6.5 Регулировка натяжения цепи — главный редуктор..... | 305 |
| 4.6.6 Регулировка натяжения цепи — комплектный редуктор | 306 |
| 4.7 Подающий шнек | 308 |
| 4.7.1 Проверка зазора между подающим шнеком и поддоном | 308 |
| 4.7.2 Проверка натяжения цепи подающего шнека | 311 |
| Проверка натяжения цепи привода подающего шнека. Быстрый способ..... | 311 |
| Проверка натяжения цепи привода подающего шнека — обстоятельный способ..... | 312 |
| 4.7.3 Снятие приводной цепи шнека..... | 316 |
| 4.7.4 Установка приводной цепи шнека | 319 |
| 4.7.5 Регулировка натяжения цепи привода подающего шнека | 322 |
| 4.7.6 Виток шнека..... | 325 |
| 4.7.7 Пальцы шнека | 325 |
| Снятие пальцев подающего шнека | 325 |
| Установка пальцев подающего шнека..... | 328 |
| Проверка синхронизации пальцев шнека..... | 330 |
| Регулировка синхронизации пальцев шнека..... | 331 |
| 4.8 Ножевой брус | 333 |
| 4.8.1 Замена сегмента ножа | 333 |
| 4.8.2 Снятие ножа..... | 335 |
| 4.8.3 Снятие подшипника головки ножа..... | 336 |
| 4.8.4 Установка подшипника головки ножа | 337 |
| 4.8.5 Установка ножа | 338 |
| 4.8.6 Запасные ножи..... | 339 |
| 4.8.7 Заостренные противорежущие пальцы и прижимы..... | 340 |
| Заостренные конфигурации противорежущих пальцев на жатке с одинарным приводом ножа | 342 |
| Конфигурации с остроконечным противорежущим пальцем на жатке с двойным ножом — D241..... | 343 |

| | |
|--|------------|
| Заостренные конфигурации противорежущих пальцев на жатке с двойным приводом ножа — жатка D245 | 344 |
| Регулировка противорежущих пальцев ножа и пальцевого бруса | 345 |
| Замена заостренных противорежущих пальцев | 347 |
| Проверка прижима — заостренные противорежущие пальцы | 350 |
| Регулировка прижима — заостренные противорежущие пальцы | 351 |
| Замена заостренного центрального противорежущего пальца — жатка с двойным приводом ножа | 352 |
| Проверка центрального прижима на жатке с двойным приводом ножа — заостренные противорежущие пальцы | 354 |
| Регулировка центрального прижима на жатке с двойным приводом ножа — заостренные противорежущие пальцы | 356 |
| 4.8.8 Укороченные противорежущие пальцы и прижимы | 357 |
| Укороченные конфигурации противорежущих пальцев на жатке с одинарным приводом ножа | 358 |
| Конфигурация с укороченным противорежущим пальцем на жатках с двойным приводом ножа — все, кроме D241 | 360 |
| Конфигурация с укороченными противорежущими пальцами на жатках с двойным приводом ножа | 361 |
| Замена коротких противорежущих пальцев или крайних противорежущих пальцев | 362 |
| Проверка прижима — короткие противорежущие пальцы | 364 |
| Регулировка прижима — короткие противорежущие пальцы | 365 |
| Замена центрального противорежущего пальца — жатки с двойным приводом ножа | 366 |
| Проверка центрального прижима на жатках с двойным приводом ножа — укороченные противорежущие пальцы | 368 |
| Регулировка центрального прижима на жатках с двойным приводом ножа — укороченные противорежущие пальцы | 370 |
| 4.9 Система привода ножа | 371 |
| 4.9.1 Редуктор привода ножа | 371 |
| Проверка уровня масла в редукторе привода ножа | 371 |
| Проверка крепежных болтов | 372 |
| Замена масла в редукторе привода ножа | 372 |
| 4.10 Подающая дека | 373 |
| 4.10.1 Замена подающего полотна | 373 |
| 4.10.2 Проверка и регулировка натяжения подающего полотна | 377 |
| 4.10.3 Приводной ролик подающего полотна | 378 |
| Снятие приводного ролика подающего полотна | 378 |
| Установка приводного ролика подающего полотна | 381 |
| Снятие подшипника приводного ролика подающего полотна | 382 |
| Установка подшипника приводного ролика подающего полотна | 384 |
| 4.10.4 Натяжной ролик подающего полотна | 385 |
| Снятие натяжного ролика подающего полотна | 385 |
| Установка натяжного ролика подающего полотна | 387 |
| Замена подшипника натяжного ролика подающего полотна | 390 |
| 4.10.5 Опускание поддона подающей деки | 394 |
| 4.10.6 Подъем поддона подающей деки | 395 |
| 4.10.7 Проверка крюков расцепного предохранителя | 396 |
| 4.11 Чистики | 398 |
| 4.11.1 Снятие чистиков | 398 |
| 4.11.2 Установка чистиков | 399 |
| 4.11.3 Замена направляющих щитков на копирующих модулях комбайнов New Holland CR и CX | 399 |

| | | |
|-------------|--|-----|
| 4.12 | Боковые полотна жатки | 400 |
| 4.12.1 | Снятие боковых полотен | 400 |
| 4.12.2 | Установка боковых полотен | 403 |
| 4.12.3 | Регулировка высоты деки бокового полотна | 405 |
| 4.12.4 | Проверка и регулировка натяжения бокового полотна | 407 |
| 4.12.5 | Регулировка контроля отклонения бокового полотна | 410 |
| 4.12.6 | Осмотр подшипника ролика полотна | 411 |
| 4.12.7 | Снятие натяжного ролика деки бокового полотна | 411 |
| 4.12.8 | Замена подшипника натяжного ролика деки бокового полотна | 413 |
| 4.12.9 | Установка натяжного ролика деки бокового полотна | 416 |
| 4.12.10 | Снятие приводного ролика бокового полотна | 417 |
| 4.12.11 | Замена подшипника приводного ролика бокового полотна | 420 |
| 4.12.12 | Установка приводного ролика бокового полотна | 421 |
| 4.13 | Мотовило | 424 |
| 4.13.1 | Зазор между мотовилом и ножевым брусом | 425 |
| | Измерение зазора между мотовилом и ножевым брусом | 425 |
| | Регулировка зазора между мотовилом и ножевым брусом | 427 |
| 4.13.2 | Выгиб мотовила | 429 |
| | Регулировка формы мотовила | 429 |
| 4.13.3 | Центровка мотовила | 430 |
| 4.13.4 | Стравливание воздуха из гидравлической системы подъема мотовила | 432 |
| 4.13.5 | Пальцы мотовила | 433 |
| | Снятие стальных пальцев мотовила | 433 |
| | Установка стальных пальцев мотовила | 434 |
| | Снятие пластмассовых пальцев мотовила | 435 |
| | Установка пластмассовых пальцев мотовила | 436 |
| 4.13.6 | Втулки граблины | 437 |
| | Снятие втулок с мотовил | 437 |
| | Установка втулок на мотовила | 440 |
| 4.13.7 | Боковые щитки мотовила | 443 |
| | Замена боковых щитков мотовила на внешней стороне эксцентрика | 444 |
| | Замена боковых щитков мотовила на внутренней стороне эксцентрика | 446 |
| | Замена боковых щитков мотовила на внешней стороне хвостовика | 448 |
| | Замена боковых щитков мотовила на внутренней стороне хвостовика | 450 |
| | Замена опор боковых щитков мотовила | 452 |
| 4.14 | Привод мотовила | 453 |
| 4.14.1 | Цепь привода мотовила | 453 |
| | Ослабление приводной цепи мотовила | 453 |
| | Натяжение приводной цепи мотовила | 454 |
| 4.14.2 | Ведущая звездочка мотовила | 456 |
| | Снятие одиночной звездочки привода мотовила | 456 |
| | Установка одиночной звездочки привода мотовила | 457 |
| | Снятие дополнительной двойной звездочки привода мотовила | 458 |
| | Установка дополнительной двойной звездочки привода мотовила | 460 |
| 4.14.3 | Изменение положения цепи привода мотовила с установкой двухскоростного комплекта | 462 |
| 4.15 | Опорно-транспортная система (опция) | 462 |
| 4.15.1 | Проверка момента затяжки колесного болта | 463 |
| 4.15.2 | Проверка моментов затяжки болтов транспортной системы | 463 |

| | |
|---|------------|
| 4.15.3 Проверка давления воздуха в шинах..... | 465 |
| 4.15.4 Изменение сцепки на буксирной тяги с кольцевой на вилочную..... | 466 |
| 4.15.5 Изменение сцепки на буксирной тяги с вилочной на кольцевую..... | 468 |
| 4.16 Вертикальный нож VertiBlade™ — дополнительное оборудование..... | 470 |
| 4.16.1 Замена секций вертикального ножа..... | 470 |
| 4.16.2 Смазка вертикального ножа..... | 474 |
| 4.16.3 Изменение положения вертикального ножа VertiBlade™..... | 476 |
| Глава 5: Опции и навесное оборудование..... | 483 |
| 5.1 Комплекты подачи срезанной культуры..... | 483 |
| 5.1.1 Комплект стеблеподъемников..... | 483 |
| 5.1.2 Комплект стеллажей для хранения стеблеподъемников..... | 483 |
| 5.1.3 Комплект кронштейнов для хранения делителей..... | 484 |
| 5.1.4 Копирующие делители культуры..... | 484 |
| 5.1.5 Полноразмерный верхний поперечный шнек..... | 485 |
| 5.1.6 Комплект пальцев мотовила для полеглых культур..... | 486 |
| 5.1.7 Комплект делителей для скашивания риса..... | 486 |
| 5.1.8 Комплект навесного оборудования для работы с подсолнечником..... | 487 |
| 5.1.9 Комплект вертикальных ножей VertiBlade™..... | 488 |
| 5.2 Комплекты ножевого бруса..... | 488 |
| 5.2.1 Комплект камнеуловителей..... | 488 |
| 5.2.2 Четверной заостренный противорежущий палец..... | 489 |
| 5.3 Комплекты копирующего модуля FM200..... | 489 |
| 5.3.1 Комплект переходника датчика 10 В..... | 489 |
| 5.3.2 Комплекты дефлекторов стеблей..... | 490 |
| 5.3.3 Широкая центральная накладка подающего транспортера..... | 490 |
| 5.3.4 Комплект дополнительных износостойких витков подающего шнека..... | 491 |
| 5.3.5 Полный комплект разделительных уплотнений..... | 492 |
| 5.3.6 Комплект горловины гидравлического бака..... | 492 |
| 5.3.7 Комплекты разъемов для автоматической регулировки высоты и наклона жатки..... | 493 |
| 5.3.8 Комплект чистиков..... | 493 |
| 5.4 Комплекты жатки..... | 494 |
| 5.4.1 Комплект двойного назначения для использования сконфигурированных под комбайн жаток D2 на косилках M1/M2..... | 494 |
| 5.4.2 Транспортная система EasyMove™..... | 495 |
| 5.4.3 Комплект внутренних стальных концевых пальцев..... | 496 |
| 5.4.4 Комплект внешних стальных концевых пальцев..... | 496 |
| 5.4.5 Комплект пластиковых пальцев мотовила..... | 497 |
| 5.4.6 Комплект стальных пальцев мотовила..... | 497 |
| 5.4.7 Комплект стабилизации при работе на склонах..... | 498 |
| 5.4.8 Комплект стабилизирующих колес..... | 498 |
| 5.4.9 Комплект стальных копирующих башмаков..... | 499 |
| 5.4.10 Комплект фонарей для освещения стерни..... | 499 |

| | |
|--|------------|
| Глава 6: Поиск и устранение неисправностей | 501 |
| 6.1 Поиск и устранение неисправности потери культуры на ножевом бруссе | 501 |
| 6.2 Поиск и устранение неисправностей скашивания и компонентов ножа..... | 503 |
| 6.3 Поиск и устранение неисправностей подачи материала мотовилом..... | 507 |
| 6.4 Поиск и устранение неисправностей жатки и полотна..... | 510 |
| 6.5 Поиск и устранение неисправностей — уборка бобов..... | 511 |
| Глава 7: Ссылки | 517 |
| 7.1 Спецификации моментов затяжки | 517 |
| 7.1.1 Спецификации метрических болтов..... | 517 |
| 7.1.2 Спецификации метрических болтов — литой алюминий..... | 520 |
| 7.1.3 Гидравлические фитинги с уплотнительным кольцом: регулируемые..... | 521 |
| 7.1.4 Гидравлические фитинги с уплотнительным кольцом: нерегулируемые | 522 |
| 7.1.5 Гидравлические фитинги с торцовым уплотнительным кольцом..... | 524 |
| 7.1.6 Фитинги с конической трубной резьбой | 525 |
| 7.2 Таблица перевода единиц измерений..... | 526 |
| Указатель | 529 |
| Рекомендованные жидкости и смазки | 537 |

Глава 1: Безопасность

Безопасность работы машины и находящихся поблизости людей обеспечивается знанием и неукоснительным соблюдением указанных здесь правил.

1.1 Предупреждающие символы по технике безопасности

Предупреждающий знак указывает на важную информацию, связанную с техникой безопасности, в настоящем руководстве и на предупреждающих табличках, установленных на машине.

Символ означает следующее.

- **ВНИМАНИЕ!**
- **СОБЛЮДАЙТЕ ОСТОРОЖНОСТЬ!**
- **ПОМНИТЕ О БЕЗОПАСНОСТИ!**

Внимательно прочтите надпись на предупреждающем знаке и следуйте ее предписаниям.

Правила техники безопасности важно соблюдать, т. к. аварии и несчастные случаи:

- несут угрозу жизни и здоровью;
- ведут к материальному ущербу;
- могут быть предотвращены.



Рисунок 1.1: Символ опасности

1.2 Сигнальные слова

Три сигнальных слова **ОПАСНОСТЬ**, **ВНИМАНИЕ** и **ОСТОРОЖНО** предупреждают об опасных ситуациях. Два сигнальных слова – **ВАЖНО** и **ПРИМЕЧАНИЕ** – указывают на информацию, не относящуюся к вопросам безопасности.

Сигнальные слова выбраны с учетом следующих рекомендаций.

ОПАСНО

Указывает на неизбежно опасную ситуацию, которая, если ее допустить, может привести к гибели или серьезной травме.

ОСТОРОЖНО

Указывает на потенциально опасную ситуацию, которая, если ее допустить, может привести к гибели или серьезной травме. Также может использоваться для предупреждения об опасности в случае несоблюдения техники безопасности.

ВНИМАНИЕ

Указывает на потенциально опасную ситуацию, которая, если ее допустить, может привести к травмам легкой или средней степени тяжести. Также может использоваться для предупреждения об опасности в случае несоблюдения техники безопасности.

ВАЖНО:

Указывают на ситуацию, которая, если ее допустить, может привести к неисправности или повреждению машины.

ПРИМЕЧАНИЕ:

Содержат дополнительную информацию или совет.

1.3 Общие правила безопасности

При эксплуатации, обслуживании и сборке машин возникают некоторые риски для безопасности. Эти риски могут быть уменьшены или устранены путем соблюдения соответствующих правил техники безопасности и применения соответствующих средств индивидуальной защиты.

⚠ ВНИМАНИЕ

Ниже приведены общие меры безопасности при ведении сельского хозяйства, которые следует включить в технологическую инструкцию для механизмов всех типов.

Надевайте соответствующую защитную одежду и используйте все необходимые для выполнения предстоящей работы средства индивидуальной защиты. **НЕ** рискуйте. Вам может потребоваться следующее.

- Каска
- Защитная обувь с нескользящей подошвой
- Защитные очки
- Защитные сверхпрочные рукавицы
- Оборудование для работы в условиях повышенной влажности окружающей среды
- Респиратор или фильтр-маска

Также примите следующие меры предосторожности.

- Помните, что воздействие громкого шума может привести к нарушению слуха. Для обеспечения защиты органов слуха от громкого шума используйте подходящие наушники или беруши.



Рисунок 1.2: Средства защиты



Рисунок 1.3: Средства защиты

БЕЗОПАСНОСТЬ

- Приготовьте аптечку на случай экстренных ситуаций.
- Позаботьтесь о наличии в машине исправного огнетушителя. Ознакомьтесь с правилами его использования.
- Не разрешайте детям приближаться к механизмам.
- Помните, что аварии часто происходят, когда оператор устал или торопится. Не спеша, определите наиболее безопасный способ выполнения задачи. **НЕ** игнорируйте признаки усталости.

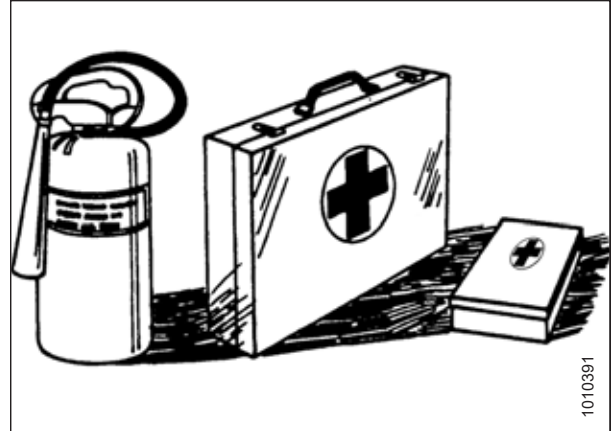


Рисунок 1.4: Средства защиты

- Одежда должна быть подобрана по размеру, длинные волосы следует убирать под головной убор. **ЗАПРЕЩАЕТСЯ** ношение свободно висящих предметов, например шарфов или браслетов.
- Обеспечьте наличие всех ограждений. **ЗАПРЕЩАЕТСЯ** вносить изменения в средства защиты или снимать их. Проверьте, чтобы кожухи карданного вала могли вращаться независимо от вала и свободно выдвигаться.
- Для обслуживания и ремонта используйте только те детали, которые изготовлены или одобрены производителем оборудования. Части от других производителей могут отличаться в части требований к прочности, конструкции и технике безопасности.



Рисунок 1.5: Безопасность при работе с оборудованием

- Берегите руки, ноги, одежду и волосы от попадания в движущиеся части. **НИКОГДА** не пытайтесь удалять помехи или застрявшие в механизме предметы при работающем двигателе.
- Изменять конструкцию машины **ЗАПРЕЩАЕТСЯ**. Несанкционированные изменения могут повлиять на функциональность и/или безопасность машины. Также это может сократить срок службы агрегата.
- Во избежание травм или смертельных случаев в результате непроизвольного запуска машины **ВСЕГДА** глушите двигатель и извлекайте ключ из замка зажигания перед тем, как покинуть сиденье оператора по какой-либо причине.

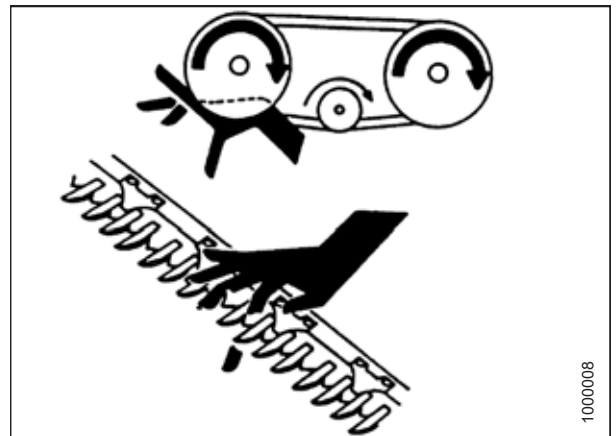


Рисунок 1.6: Безопасность при работе с оборудованием

БЕЗОПАСНОСТЬ

- Участок, на котором выполняется техническое обслуживание машины, должен быть сухим и чистым. Мокрый и (или) замасленный пол может быть очень скользким. Следы влаги на полу могут быть опасными при работе с электрооборудованием. Убедитесь, что все электрические розетки и инструменты правильно заземлены.
- Обеспечьте хорошее освещение участка.
- Держите механизмы в чистоте. Солома и сечка на горячем двигателе являются источниками пожароопасности. **НЕ ДОПУСКАЙТЕ** скоплений жидкой или консистентной смазки на площадках обслуживания, лестницах или устройствах управления и регулирования. Перед постановкой на хранение машины следует очистить.
- **ЗАПРЕЩАЕТСЯ** использовать для очистки бензин, керосин или другие летучие вещества. Данные материалы токсичны и (или) огнеопасны.
- Ставя механизмы на хранение, накройте все острые или выступающие детали, чтобы предотвратить травмирование при случайном контакте.



Рисунок 1.7: Безопасность при работе с оборудованием

1.4 Меры безопасности при техобслуживании

Для безопасного технического обслуживания вашего оборудования необходимо соблюдать соответствующие правила техники безопасности и применять средства индивидуальной защиты, соответствующие выполнению конкретной задачи.

В целях соблюдения правил техники безопасности при техническом обслуживании машины выполните следующие действия.

- Изучите руководство по эксплуатации и все параграфы, связанные с безопасностью, прежде чем приступить к эксплуатации или техническому обслуживанию машины.
- Перед проведением обслуживания, регулировок или ремонта машины переведите все рычаги в нейтральное положение, заглушите двигатель, поставьте машину на стояночный тормоз, извлеките ключ зажигания и дождитесь остановки всех движущихся частей.
- Соблюдайте стандартные нормы ведения работ.
 - Участок технического обслуживания должен быть чистым и сухим.
 - Проверьте, чтобы электрические розетки и инструменты были правильно заземлены.
 - Обеспечьте хорошее освещение участка.



Рисунок 1.8: Мокрые полы представляют угрозу безопасности

БЕЗОПАСНОСТЬ

- Перед обслуживанием и (или) отсоединением агрегата сбросьте давление в гидравлических контурах.
- Перед подачей давления в гидросистему убедитесь, что все компоненты системы герметичны, а стальные трубы, шланги и соединения находятся в исправном состоянии.
- Берегите руки, ноги, одежду и волосы от попадания в движущиеся и (или) вращающиеся части.
- При выполнении технического обслуживания, ремонта или регулировок следите, чтобы поблизости не было посторонних, в особенности детей.
- Перед проведением работ под машиной установите транспортный стопор или поставьте под раму предохранительные упоры.
- Если обслуживанием машины одновременно занято более одного человека помните, что проворачивание от руки карданного вала или другого узла с механическим приводом (например, чтобы открыть доступ к смазочному фитингу) приводит в движение приводимые компоненты в других местах (ремни, шкивы и ножи). Запрещается прикасаться к компонентам, работающим от привода.
- При работе на машине надевайте средства защиты.
- При работе с деталями ножа, пользуйтесь защитными перчатками.

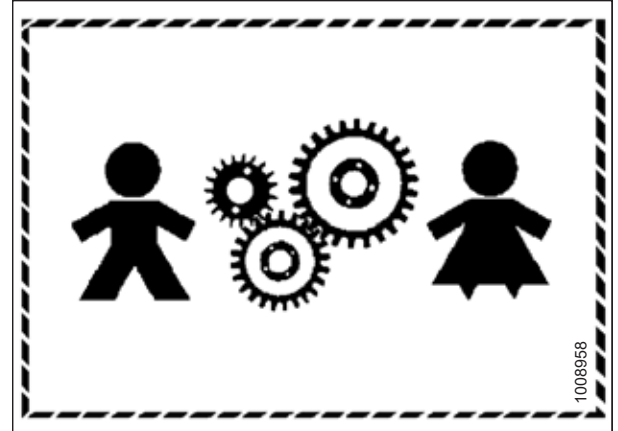


Рисунок 1.9: Оборудование НЕБЕЗОПАСНО для детей



Рисунок 1.10: Средства индивидуальной защиты

1.5 Меры безопасности при работе с гидросистемой

Поскольку гидравлическая жидкость находится под сверхвысоким давлением, утечки гидравлической жидкости могут быть очень опасными. При обнаружении утечек гидравлической жидкости и техническом обслуживании гидравлического оборудования соблюдайте соответствующие меры безопасности.

- Перед тем как покинуть сиденье оператора, следует установить все элементы управления гидросистемы в **НЕЙТРАЛЬНОЕ** положение.
- Убедитесь в чистом и исправном состоянии всех компонентов гидросистемы.
- Заменяйте все изношенные, поврежденные, сдавленные или перекрученные шланги и стальные трубки.
- **ЗАПРЕЩАЕТСЯ** выполнять ремонт гидравлических трубопроводов, соединений или шлангов подручными средствами с помощью клейкой ленты, хомутов, замазки или сварки. Гидравлическая система работает при очень высоком давлении. Отремонтированные подручными средствами детали могут неожиданно выйти из строя, что создаст опасную ситуацию.
- При проверке отсутствия протечек жидкостей высокого давления используйте специальные средства защиты рук и глаз. Для выявления утечек используйте кусок картона, не пытайтесь обнаружить утечку руками.
- При получении травмы от направленного потока гидравлической жидкости высокого давления немедленно обратитесь за медицинской помощью. Повреждение кожи гидравлической жидкостью может вызвать инфекцию или токсическую реакцию.

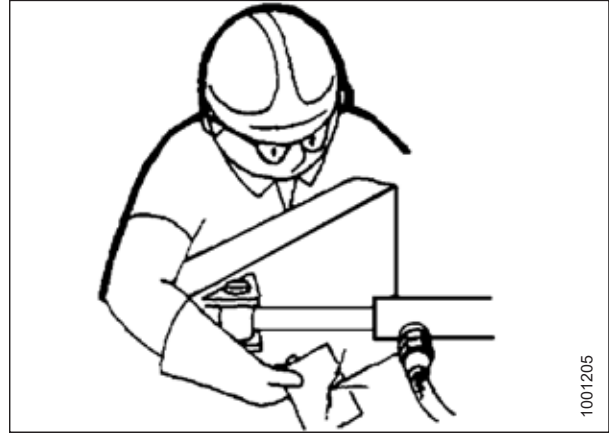


Рисунок 1.11: Проверка наличия гидравлических течей



Рисунок 1.12: Опасное давление гидравлической жидкости

БЕЗОПАСНОСТЬ

- Перед тем как повысить давление в гидросистеме, убедитесь, что все компоненты системы герметичны, а стальные трубы, шланги и соединения находятся в исправном состоянии.

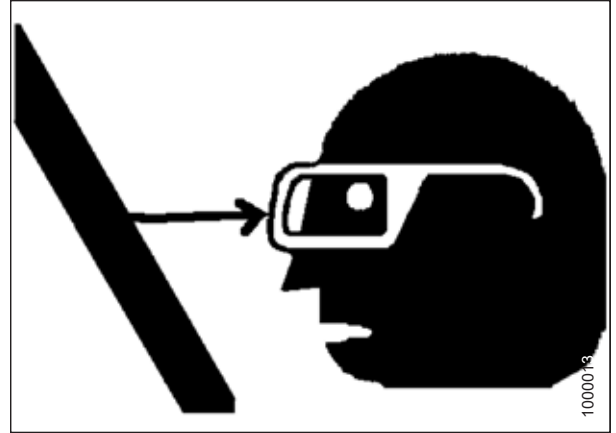


Рисунок 1.13: Безопасность при работе с оборудованием

1.6 Безопасность при работе с шинами

Накачивание, монтаж, демонтаж и обращение с шинами сопряжено с рядом рисков, которые необходимо учитывать.

ОСТОРОЖНО

- Во время накачивания шина может лопнуть и стать причиной тяжелых или смертельных травм.
- Соблюдайте установленный порядок при монтаже шин. Невыполнение этого требования может привести к взрыву и стать причиной серьезной травмы или гибели людей.

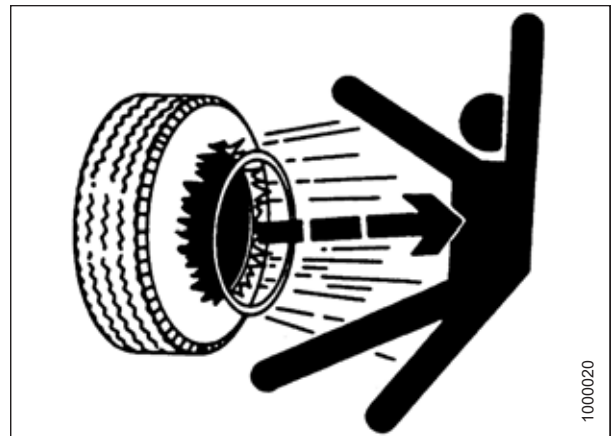


Рисунок 1.14: Перекачанная шина

! ОСТОРОЖНО

- НЕ РАЗРЕШАЕТСЯ снимать, устанавливать или ремонтировать шину на диске, если у вас нет соответствующего оборудования и опыта выполнения таких задач. При необходимости отправьте шину и диск в ремонтную мастерскую, имеющую соответствующий персонал и оборудование.
- Перед накачиванием убедитесь, что шина правильно села на диск. Если шина неправильно установлена на обод или перекачана воздухом, борт шины может отойти с одной стороны, что приведет к выходу воздуха с высокой скоростью и с большой силой. Такая утечка воздуха может отбросить шину в любом направлении, что может быть опасно для окружающих.



Рисунок 1.15: Безопасное накачивание шины

- НЕ стойте над шиной во время накачки. При накачивании шины используйте быстросъемный штуцер и удлиняющий шланг.
- НЕ превышайте максимальное давление накачки, указанное на ярлыке шины.
- ЗАПРЕЩАЮТСЯ силовые воздействия на накачанную или частично накачанную шину.
- Прежде чем снимать шину с обода, убедитесь, что из нее выпущен воздух.
- Запрещается ремонтировать обод с помощью сварки.
- Заменяйте бракованные шины. Заменяйте колесные диски с трещинами, признаками износа или значительной коррозией.

1.7 Меры предосторожности при сварке

Во избежание повреждения чувствительной электроники **ЗАПРЕЩАЕТСЯ** выполнять сварочные работы на жатке, пока она подсоединена к комбайну.

! ОСТОРОЖНО

ЗАПРЕЩАЕТСЯ выполнять сварочные работы на жатке, пока она присоединена к комбайну. Выполнение сварочных работ на жатке, присоединенной к комбайну, может привести к серьезному повреждению чувствительного и дорогостоящего электронного оборудования. Влияние высокого тока на будущие неисправности или сокращение срока службы может быть неочевидным.

Дополнительные меры предосторожности при сварочных работах см. в руководстве по эксплуатации комбайна.

Перед началом сварочных работ на жатке **НЕОБХОДИМО** отсоединить жатку от комбайна, а затем отсоединить от жатки следующие электрические компоненты:

Модуль управления скоростью полотна

1. На FM200 между рамой и жаткой отсоедините модуль управления скоростью полотна (А) от электромагнита (В).

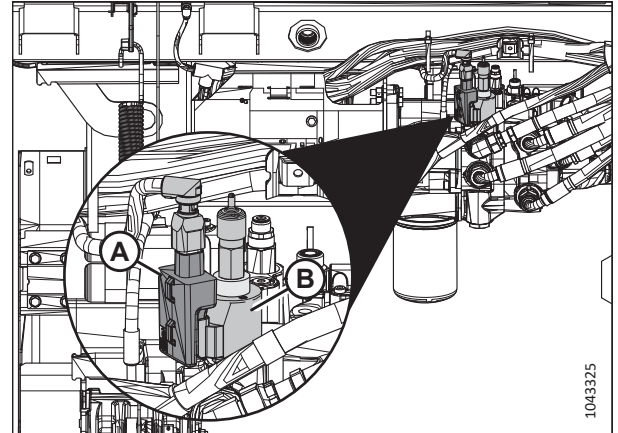


Рисунок 1.16: Модуль управления скоростью полотна — встроенная гидравлическая система

1.8 Прекращение эксплуатации и утилизация сельскохозяйственной техники

Когда сельскохозяйственная техника становится непригодной к эксплуатации и подлежит списанию и утилизации, то с перерабатываемыми материалами, включая черные и цветные металлы, резину и пластик, жидкости (такие как смазочные материалы, хладагенты и топливо) и опасные материалы из аккумуляторов, некоторых ламп и электронного оборудования, следует обращаться с соблюдением техники безопасности, не допуская их попадания в окружающую среду.

Необходимо соблюдать местные нормативные акты и правила.

БЕЗОПАСНОСТЬ

Изделия с символом (А) **НЕ** допускается утилизировать вместе с бытовыми отходами.



Рисунок 1.17: Символ для обозначения запрета утилизации вместе с бытовыми отходами

Материалы с символом (В) должны быть переработаны в соответствии с маркировкой.

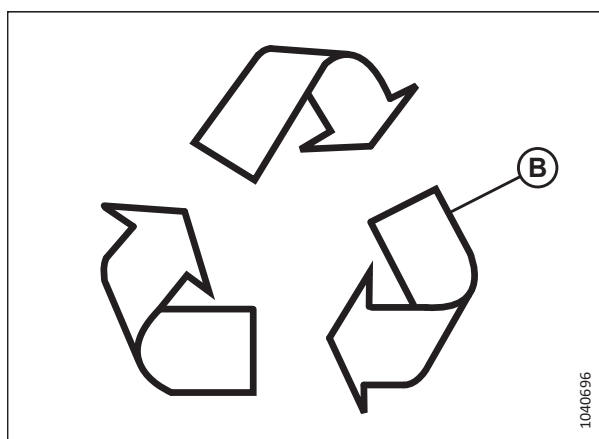


Рисунок 1.18: Символ для обозначения переработки в соответствии с маркировкой

БЕЗОПАСНОСТЬ

- При демонтаже и обращении с изделиями и материалами используйте соответствующие средства индивидуальной защиты.
- Используйте соответствующие средства индивидуальной защиты при работе с изделиями, на поверхности которых присутствуют остатки пестицидов, удобрений или других сельскохозяйственных химикатов. При обращении с такими изделиями и во время их утилизации соблюдайте требования местных нормативных актов.
- Безопасно высвободите накопленную энергию из компонентов подвески, пружин, гидравлических и электрических систем.
- Сдайте в переработку или повторно используйте упаковочный материал.
- Сдайте в переработку или повторно используйте пластик, на котором указаны характеристики материала, например PP TV 20. Утилизация вместе с бытовыми отходами **НЕ** допускается.
- Верните аккумуляторы продавцу или сдайте их в пункт приема утильсырья. Аккумуляторы содержат опасные вещества. Утилизация аккумуляторов вместе с бытовыми отходами **НЕ** допускается.
- При утилизации опасных материалов, таких как масла, гидравлические жидкости, тормозные жидкости и топливо, соблюдайте требования местных нормативных актов.
- Сдайте хладагенты квалифицированному персоналу в специализированных предприятиях по утилизации отходов. Выпуск хладагентов в атмосферу категорически **ЗАПРЕЩАЕТСЯ**.

1.9 Предупреждающие знаки

Предупреждающие таблички выполнены в виде наклеек, размещаемых на машине там, где есть опасность получения травм или где оператору, перед тем как воспользоваться элементами управления, необходимо принять дополнительные меры предосторожности. Как правило, они окрашиваются в желтый цвет.

- Следите, чтобы предупреждающие знаки всегда были чистыми и легко читались.
- Отсутствующие или неразборчивые предупреждающие знаки подлежат замене.
- При замене оригинальной детали, на которой находился предупреждающий знак, убедитесь, что на сменной детали имеется такой же предупреждающий знак.
- Сменные предупреждающие знаки можно приобрести у вашего дилера.

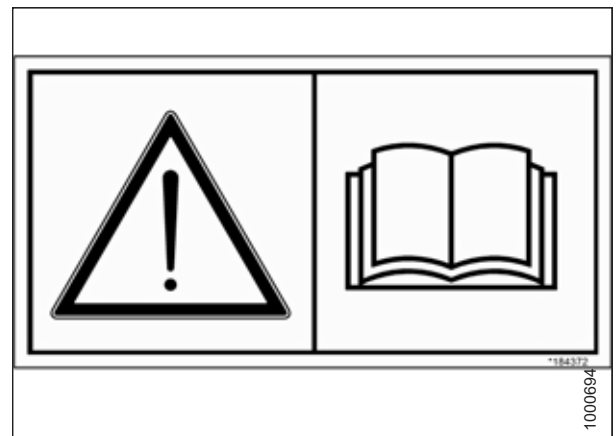


Рисунок 1.19: Наклейка руководства по эксплуатации

1.9.1 Размещение наклеек по безопасности

Изношенные или поврежденные наклейки по безопасности необходимо удалить и заменить.

1. Определите, где именно вы собираетесь разместить наклейку.
2. Очистите и высушите место нанесения.
3. Отделите подложку и отклейте небольшую часть.

БЕЗОПАСНОСТЬ

4. Поместите наклейку на соответствующее место и медленно вытяните оставшуюся бумажную подложку, постепенно разглаживая наклейку.
5. Проколите небольшие воздушные карманы булавкой и разгладьте их.

1.10 Расположение предупреждающих знаков

Предупреждающие знаки выполнены в виде желтых наклеек, размещаемых на машине там, где есть опасность получения травм или где оператору перед выполнением работ необходимо принять дополнительные меры предосторожности.

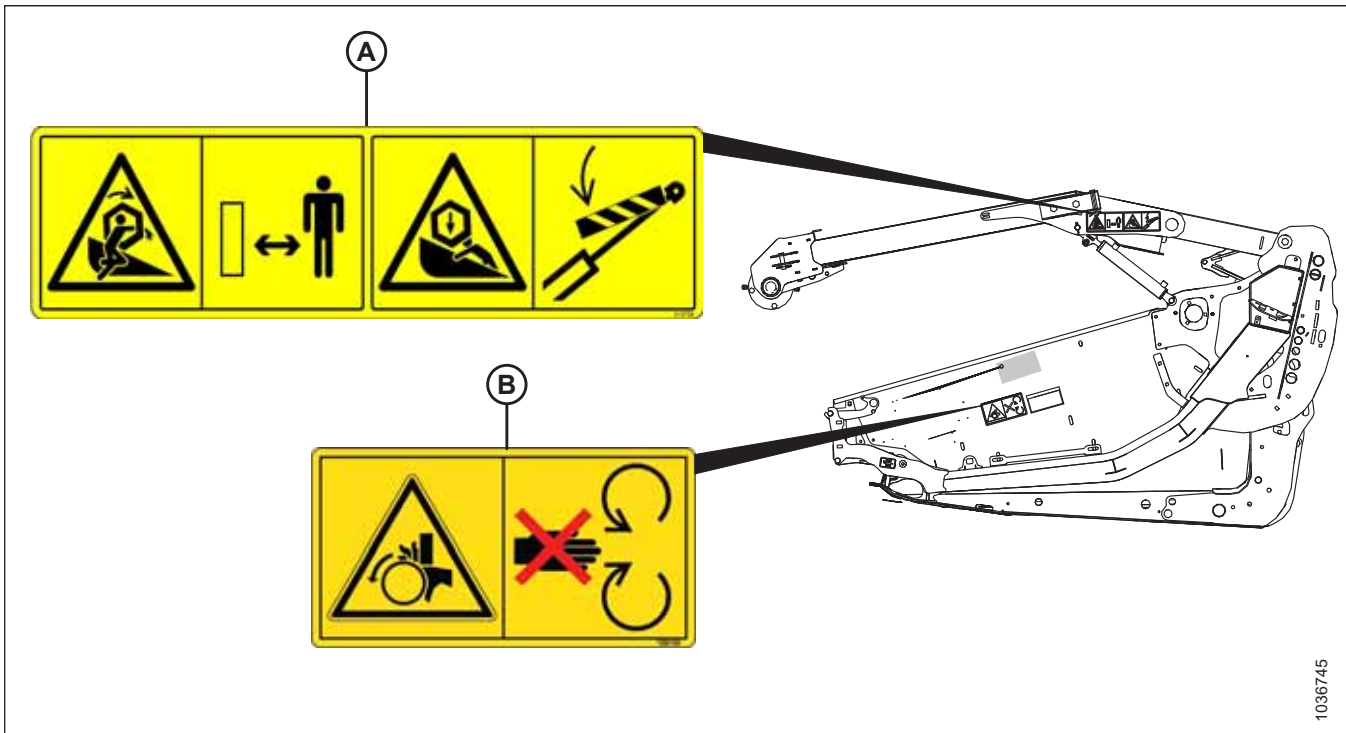


Рисунок 1.20: Рычаги мотовила и боковины

A — MD № 360541 — опасность затягивания под мотовило/опасность раздавливания жаткой (в двух местах)

B — MD № 288195 — опасно! Вращающиеся детали (в двух местах)

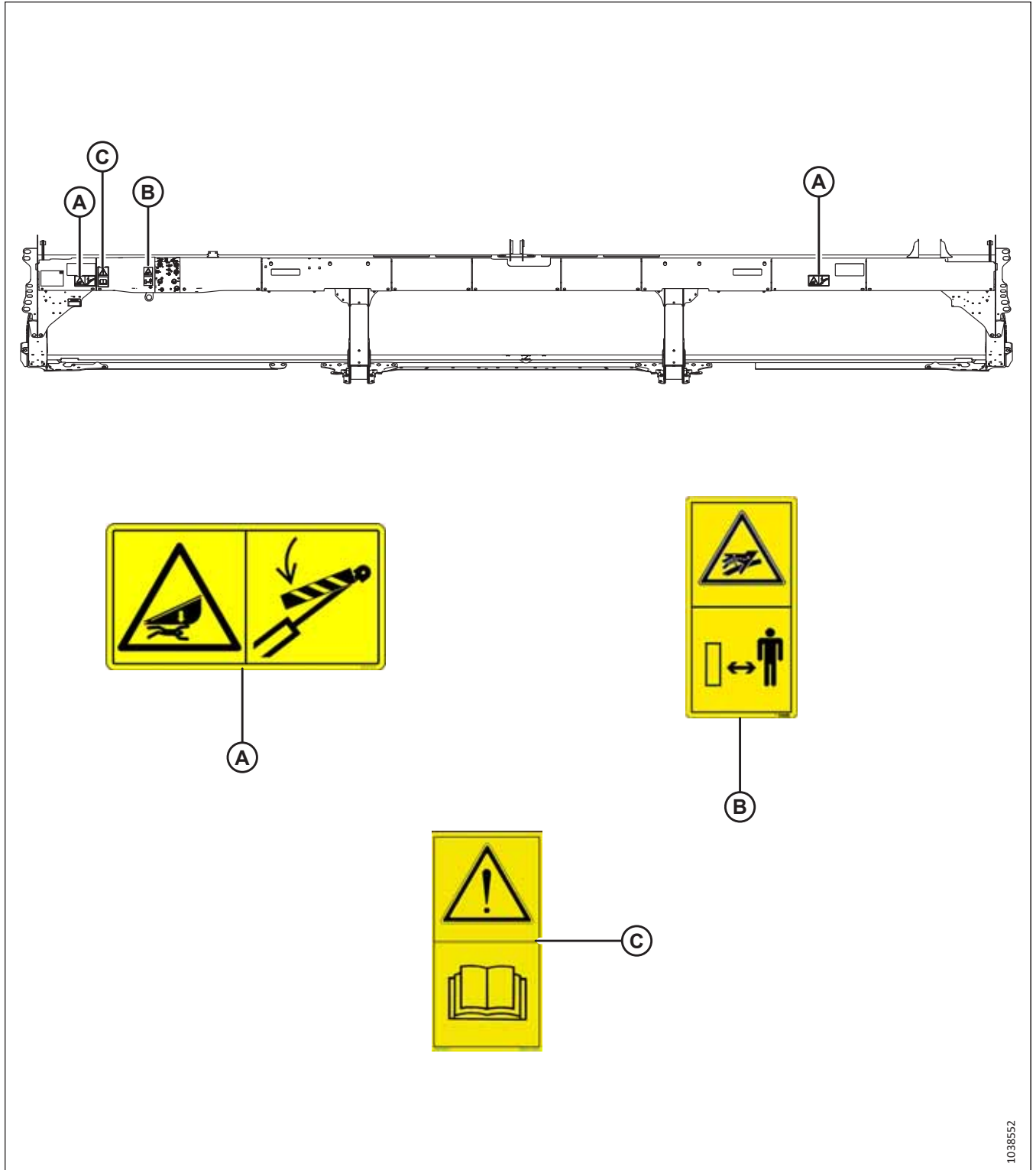


Рисунок 1.21: Задняя труба — Полотняная жатка D225

A — MD № 313733 — Опасность раздавливания жаткой

C — MD № 113482 — опасность общего характера, связанная с эксплуатацией и обслуживанием машины

B — MD № 174436 — опасно! Масло под высоким давлением

БЕЗОПАСНОСТЬ

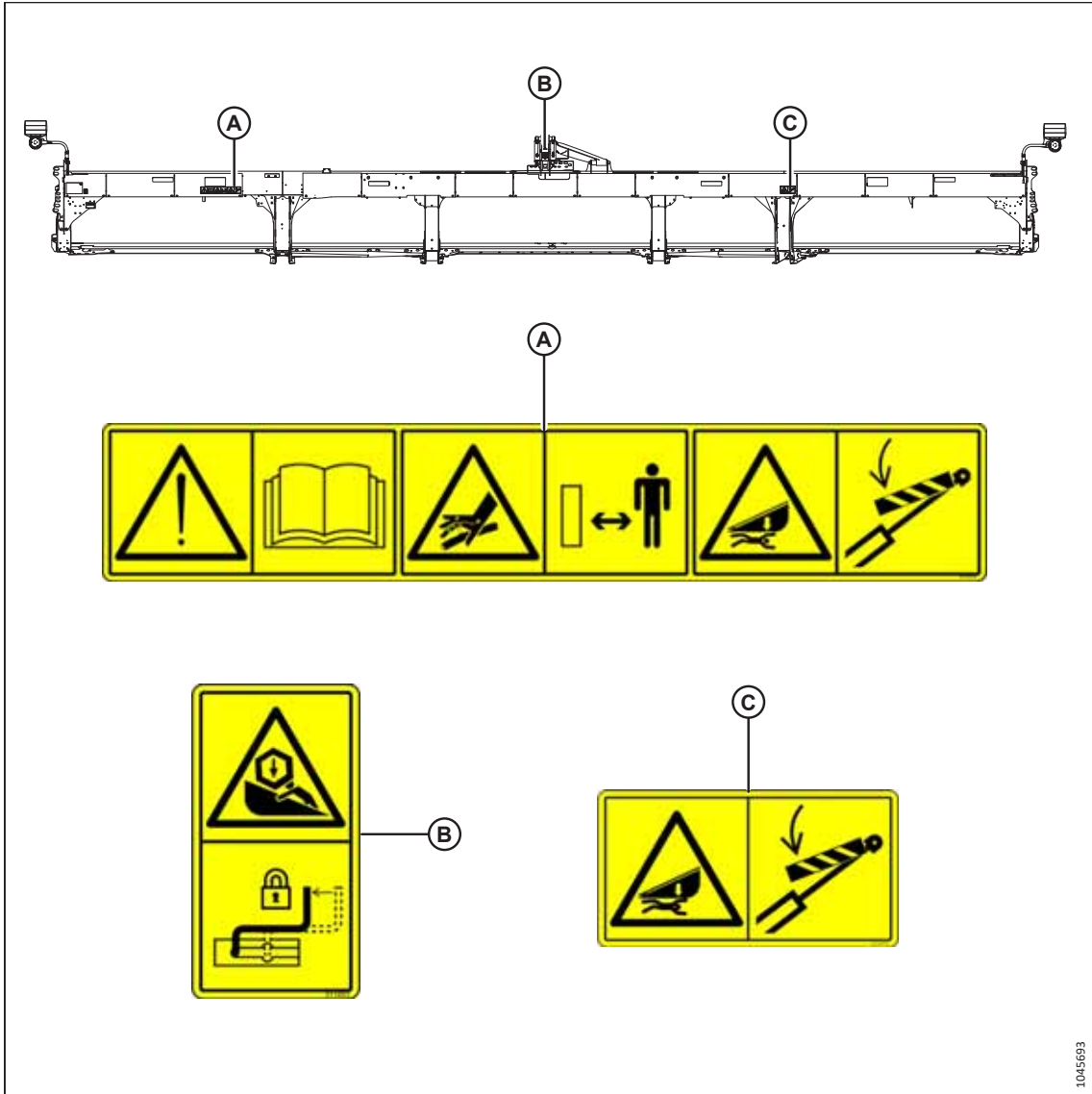
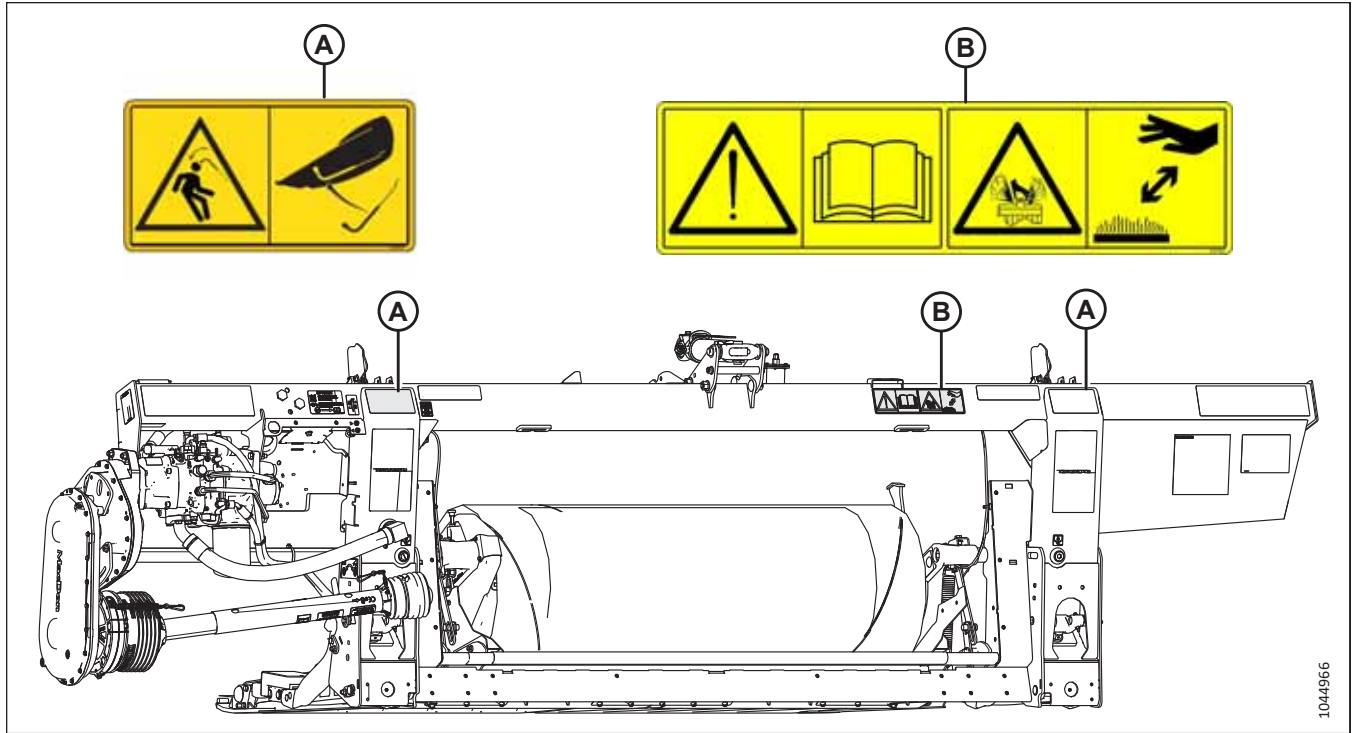


Рисунок 1.22: Задняя труба (D230 и крупнее)

A — MD № 313725 — сверьтесь с инструкцией/жидкость под высоким давлением/внимание! Жатка
B — MD № 311493 — стопор центрального упора
C — MD № 313733 — опасность раздавливания жаткой

БЕЗОПАСНОСТЬ

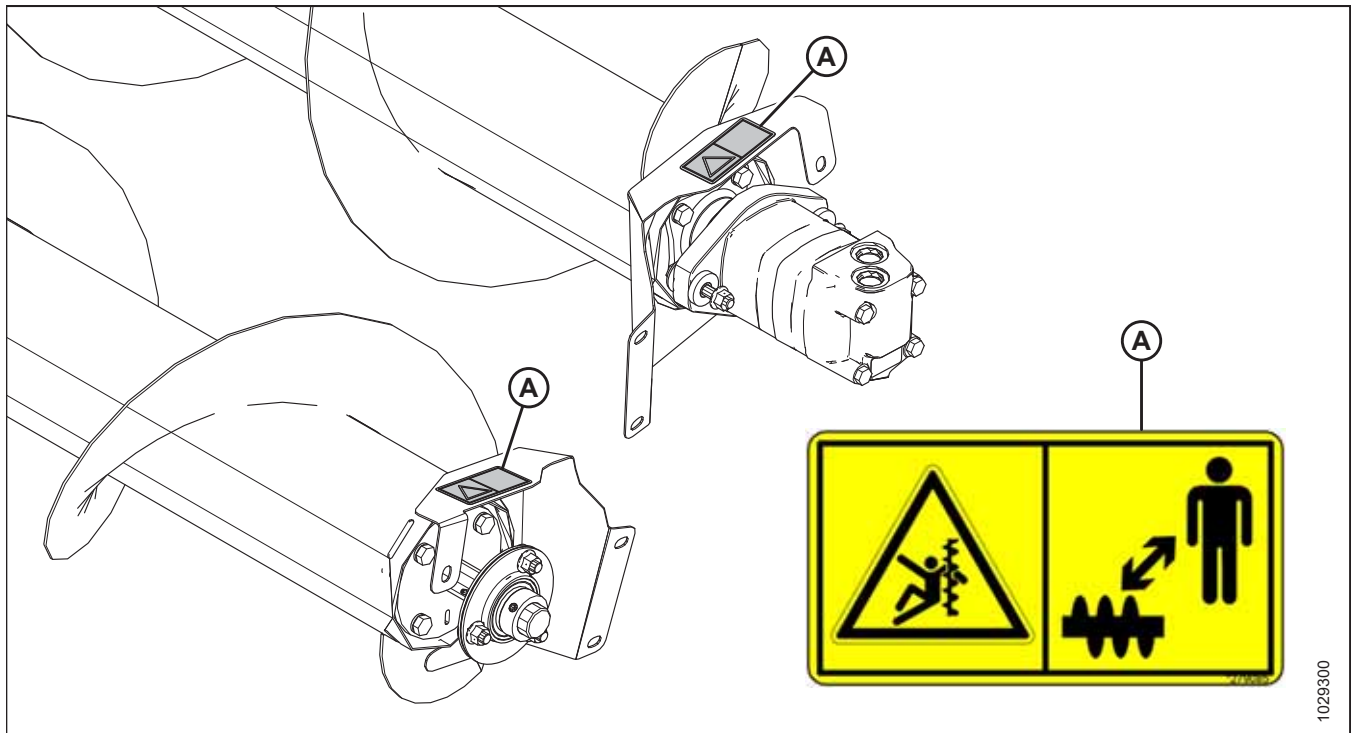


1044966

Рисунок 1.23: Копирующий модуль FM200

A — MD № 360655 — опасность выскакивания пружины

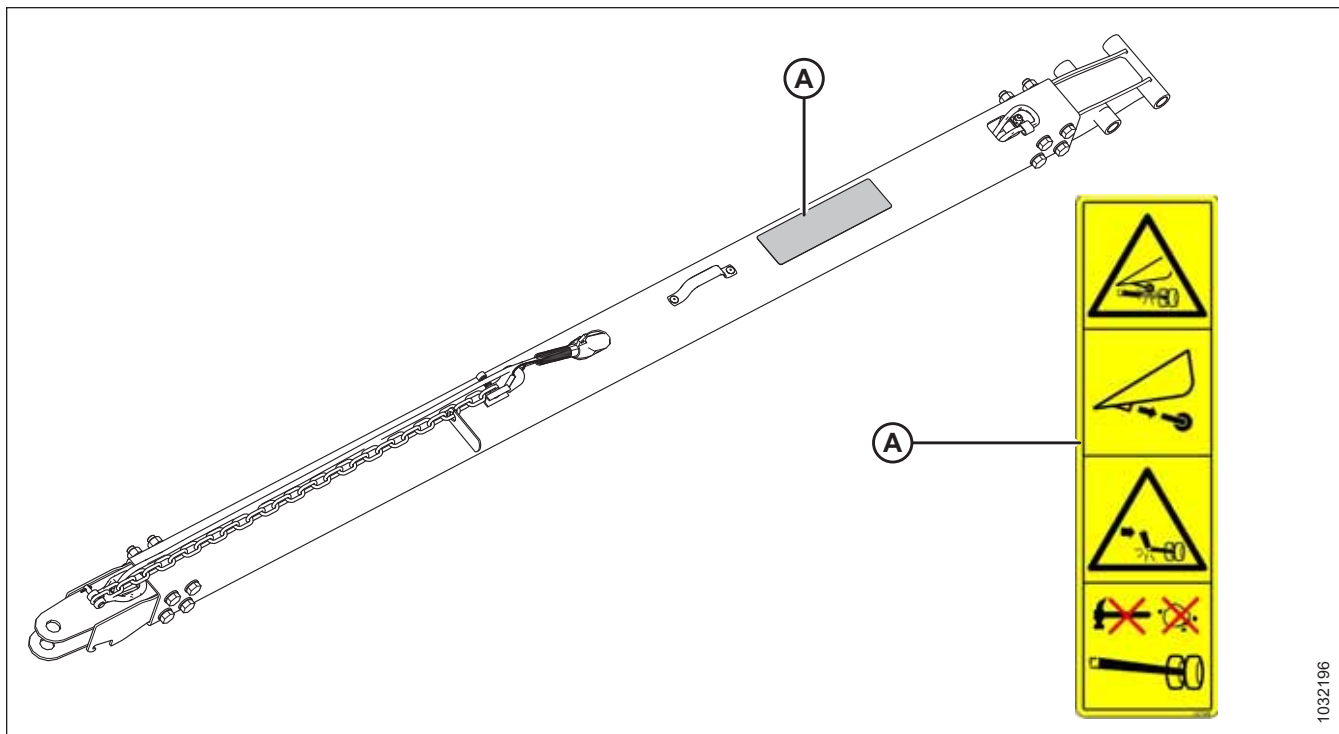
B — MD № 313728 — сверьтесь с инструкцией/опасность разбрызгивания жидкости



1029300

Рисунок 1.24: Верхний поперечный шнек (дополнительное оборудование)

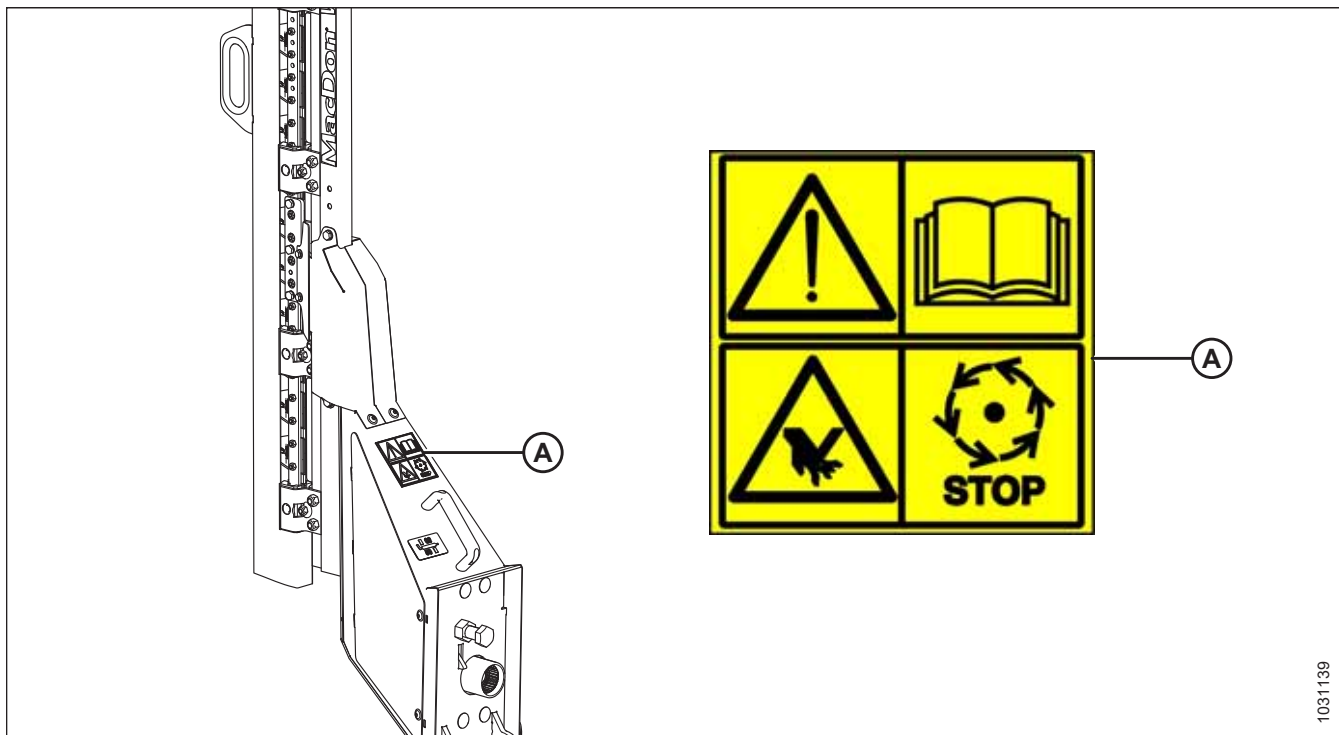
A — MD № 279085 — осторожно! Шнек



1032196

Рисунок 1.25: Транспортировочная система — дышло (на рисунке показано короткое дышло; среднее и длинное дышло выглядит аналогично) (дополнительное оборудование)

A — MD № 327588 — опасность повреждения сцепного устройства



1031139

Рисунок 1.26: Вертикальный нож (дополнительное оборудование)

A — MD № 313881 — опасно! Нож

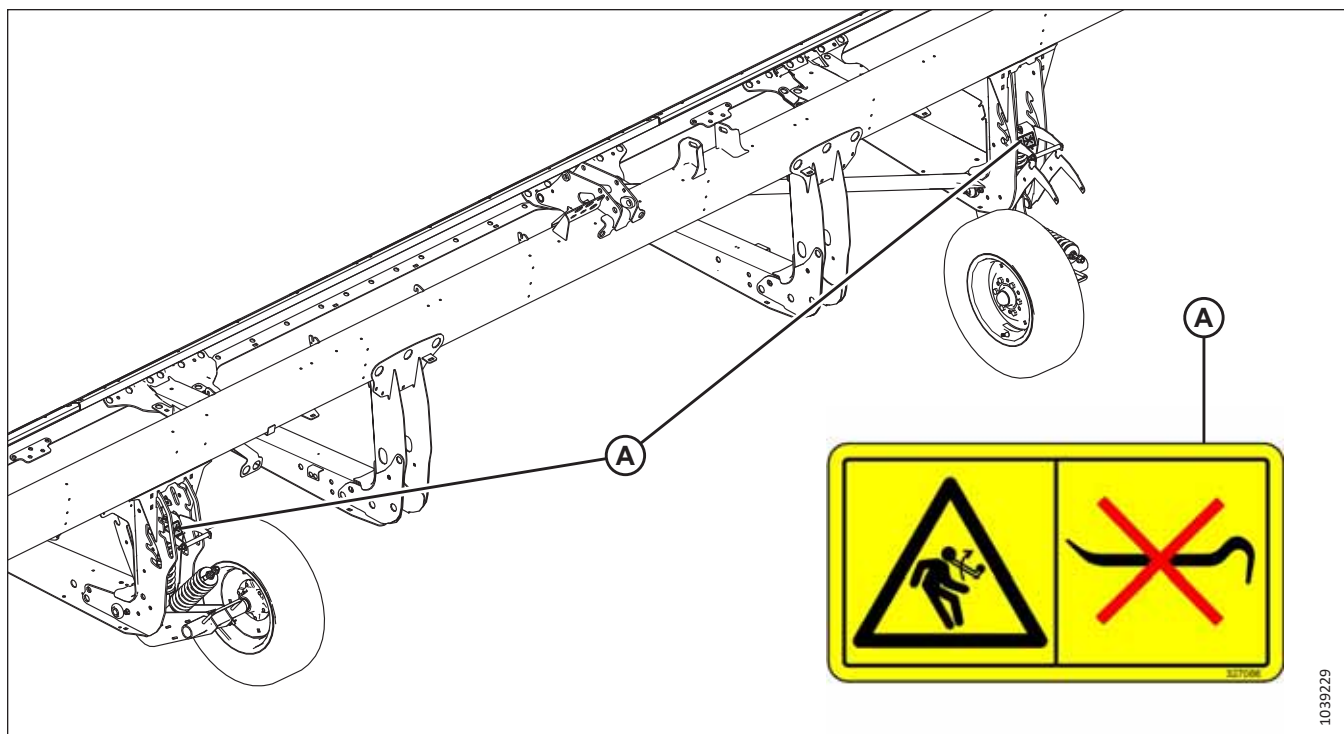


Рисунок 1.27: Стабилизирующие колеса (дополнительное оборудование)

A — MD № 327086 — опасность выскакивания пружины

1.11 Расшифровка предупреждающих знаков

На наклейках с предупреждающими знаками используются иллюстрации для оповещения о важной информации в отношении техники безопасности или технического обслуживания оборудования.

MD № 174436

Опасность от масла под высоким давлением

ОСТОРОЖНО

Выброшенная под высоким давлением гидравлическая жидкость способна проникать под кожу, приводя к серьезным травмам, например развитию гангрены, которая может оказаться смертельной. Чтобы это предотвратить, соблюдайте следующие требования.

- **НЕ** подходите близко к местам протечек гидравлической жидкости.
- **ЗАПРЕЩАЕТСЯ** проверять руками отсутствие протечек гидравлической жидкости.
- Перед ослаблением любых гидравлических фитингов необходимо выпустить давление из гидравлической системы.
- Получив травму, обратитесь за неотложной медицинской помощью. Для удаления гидравлической жидкости, попавшей под кожу, требуется **СРОЧНОЕ** хирургическое вмешательство.



Рисунок 1.28: MD № 174436

БЕЗОПАСНОСТЬ

MD № 279085

Опасность затягивания под шнек

ОПАСНОСТЬ

Во избежание травм от вращающегося шнека учитывайте следующее.

- Не приближайтесь к шнеку при работе машины.
- Перед началом обслуживания шнека заглушите двигатель и извлеките ключ из замка зажигания.
- **НЕ** касайтесь движущихся компонентов во время работы машины.



Рисунок 1.29: MD № 279085

MD № 288195

Опасность защемления вращающимися деталями

ВНИМАНИЕ

Во избежание травм учитывайте следующее.

- Заглушите двигатель и извлеките ключ из замка зажигания перед тем, как открыть кожух двигателя.
- **ЗАПРЕЩАЕТСЯ** выполнять работы на машине со снятым защитным кожухом.

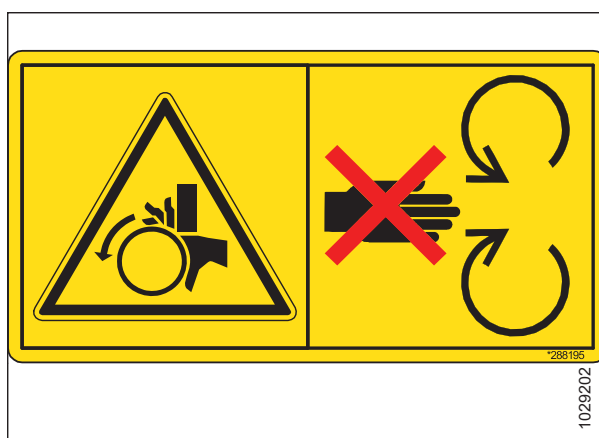


Рисунок 1.30: MD № 288195

MD № 311493

Опасность раздавливания мотовилом

ОПАСНОСТЬ

Во избежание травм вследствие падения поднятого мотовила сделайте следующее.

- Полностью поднимите мотовило.
- Перед началом работ на мотовиле или под ним заглушите двигатель, извлеките ключ и установите предохранительные упоры на каждом рычаге центровки мотовила.



Рисунок 1.31: MD № 311493

MD № 313725

Прочитайте руководство / Жидкость под высоким давлением / Опасность раздавливания жаткой

ОПАСНОСТЬ

Во избежание травм или смертельного исхода вследствие неправильной или небезопасной эксплуатации машины выполните следующие действия.

- Прочитайте руководство по эксплуатации и соблюдайте все инструкции по технике безопасности. При отсутствии руководства обратитесь к своему дилеру.
- **НЕ** допускайте необученных лиц к эксплуатации машины.
- Ежегодно проводите инструктаж по технике безопасности с операторами.
- Убедитесь в наличии всех предупреждающих знаков, а также в том, что они хорошо видны и разборчивы.
- Перед запуском двигателя и во время эксплуатации машины следите, чтобы люди находились на безопасном расстоянии.
- Не перевозите на машине посторонних.
- Следите, чтобы все защитные кожухи были на месте, и не приближайтесь к движущимся частям.
- Перед тем как покинуть место оператора, отключите привод жатки, установите трансмиссию в нейтральное положение и дождитесь полной остановки движения.
- Перед началом обслуживания машины заглушите двигатель и извлеките ключ из замка зажигания.
- Перед обслуживанием агрегата в поднятом положении используйте предохранительные упоры, препятствующие его внезапному опусканию.
- При движении по проезжей части используйте знак тихоходного транспортного средства и включите проблесковые предупредительные сигналы, если это не запрещено законом.

Во избежание травм или смертельного исхода вследствие падения поднятой жатки сделайте следующее.

- Перед тем как залезть под жатку по любой причине полностью поднимите жатку, заглушите двигатель, извлеките ключ из замка зажигания и выставьте на комбайне механические предохранительные стопоры.
- Или перед обслуживанием жатки полностью опустите ее на землю, заглушите двигатель и извлеките ключ из замка зажигания.

ОСТОРОЖНО

Во избежание серьезных травм, гангрены или смерти соблюдайте следующие правила.

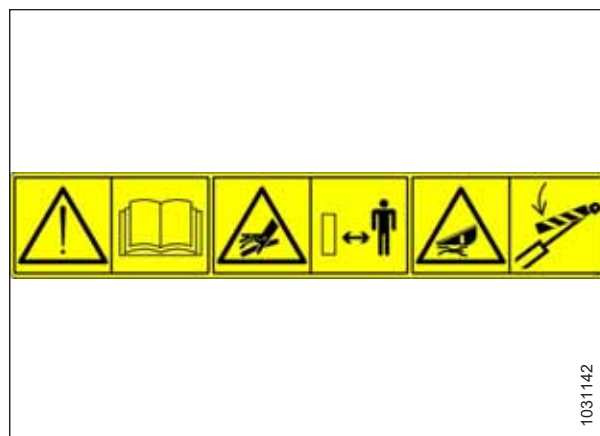


Рисунок 1.32: MD № 313725

БЕЗОПАСНОСТЬ

- **НЕ** подходите близко к местам протечек гидравлической жидкости.
- **ЗАПРЕЩАЕТСЯ** проверять руками отсутствие протечек.
- Перед ослаблением гидравлических фитингов необходимо выпустить давление из гидравлической системы.
- Масло под высоким давлением легко проникает под кожу, что может привести к серьезным травмам, гангрене или смерти.
- Получив травму, обратитесь за неотложной медицинской помощью. Для удаления масла требуется срочное хирургическое вмешательство.

MD № 313728

Опасность общего характера, связанная с эксплуатацией и обслуживанием машины / Опасность разбрызгивания горячей жидкости

ОПАСНОСТЬ

Во избежание травм или смертельного исхода вследствие неправильной или небезопасной эксплуатации машины выполните следующие действия.

- Прочитайте руководство по эксплуатации и соблюдайте все инструкции по технике безопасности. При отсутствии руководства обратитесь к своему дилеру.
- **НЕ** допускайте необученных лиц к эксплуатации машины.
- Ежегодно проводите инструктаж по технике безопасности со всеми операторами.
- Убедитесь в наличии всех предупреждающих знаков, а также в том, что они хорошо видны и разборчивы.
- Перед запуском двигателя и во время эксплуатации машины следите, чтобы люди находились на безопасном расстоянии.
- Не перевозите на машине посторонних.
- Следите, чтобы все защитные кожухи были на месте, и не приближайтесь к движущимся частям.
- Перед тем как покинуть место оператора, отключите привод жатки, установите трансмиссию в нейтральное положение и дождитесь полной остановки движения.
- Перед началом обслуживания машины заглушите двигатель и извлеките ключ из замка зажигания.
- Перед обслуживанием агрегата в поднятом положении используйте предохранительные упоры, препятствующие его внезапному опусканию.
- При движении по проезжей части используйте знак тихоходного транспортного средства и включите проблесковые предупредительные сигналы, если это не запрещено законом.

ВНИМАНИЕ

Во избежание травм от горячей жидкости учитывайте следующее.

- Имейте в виду, что жидкость находится под давлением и может быть горячей.
- **ЗАПРЕЩАЕТСЯ** снимать крышку заливной горловины при неостывшей машине.
- Перед снятием крышки заливной горловины дайте машине остыть.

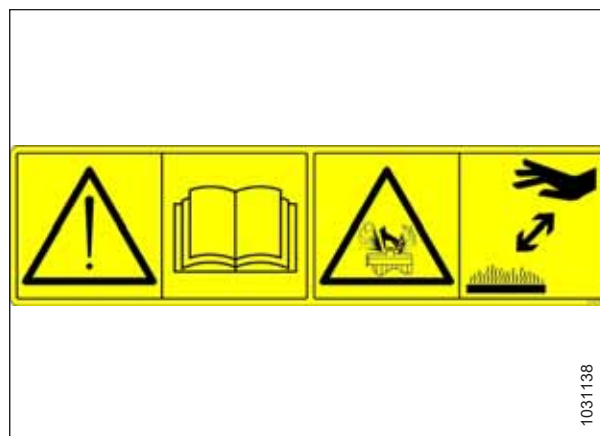


Рисунок 1.33: MD № 313728

БЕЗОПАСНОСТЬ

MD № 313733

Опасность раздавливания жаткой

ОПАСНОСТЬ

Во избежание травм или смертельного исхода вследствие падения поднятой жатки сделайте следующее.

- Перед тем как залезть под жатку полностью поднимите жатку, заглушите двигатель, извлеките ключ из замка зажигания и выставьте на комбайне механические предохранительные стопоры.
- Или перед обслуживанием машины полностью опустите жатку на землю, заглушите двигатель и извлеките ключ из замка зажигания.



Рисунок 1.34: MD № 313733

MD № 313881

Опасность общего характера, связанная с эксплуатацией и обслуживанием машины / Опасность травмирования режущими краями

ОПАСНОСТЬ

Во избежание травм или смертельного исхода вследствие неправильной или небезопасной эксплуатации машины выполните следующие действия.

- Прочитайте руководство по эксплуатации и соблюдайте все инструкции по технике безопасности. При отсутствии руководства обратитесь к своему дилеру.
- **НЕ** допускайте необученных лиц к эксплуатации машины.
- Ежегодно проводите инструктаж по технике безопасности со всеми операторами.
- Убедитесь в наличии всех предупреждающих знаков, а также в том, что они хорошо видны и разборчивы.
- Перед запуском двигателя и во время эксплуатации машины следите, чтобы люди находились на безопасном расстоянии.
- Не перевозите на машине посторонних.
- Следите, чтобы все защитные кожухи были на месте, и не приближайтесь к движущимся частям.
- Перед тем как покинуть место оператора, отключите привод жатки, установите трансмиссию в нейтральное положение и дождитесь полной остановки движения.
- Перед выполнением технического обслуживания, регулировки, смазки, очистки оборудования или засорившихся узлов заглушите двигатель и извлеките ключ из замка зажигания.
- Перед обслуживанием агрегата в поднятом положении используйте предохранительные упоры, препятствующие его внезапному опусканию.
- При движении по проезжей части используйте знак тихоходного транспортного средства и включите проблесковые предупредительные сигналы, если это не запрещено законом.

ОСТОРОЖНО

Во избежание травмирования режущими краями учитывайте следующее.

- При работе с ножом надевайте подходящие перчатки.
- Во время извлечения или вращения ножа убедитесь в отсутствии людей вблизи него.



1031140

Рисунок 1.35: MD № 313881

БЕЗОПАСНОСТЬ

MD № 327086

Опасность выскакивания пружины!

ОСТОРОЖНО

Во избежание травм учитывайте следующее.

- При обслуживании компонентов колесной оси на вспомогательную пружину подъемника больше не действует противовес и она находится в поджатом состоянии.
- **ЗАПРЕЩАЕТСЯ** выдвигать регулировочную рукоятку из паза, пока натяжение вспомогательных пружин не ослабнет.



Рисунок 1.36: MD № 327086

MD № 327588

Опасность повреждения сцепного устройства

ОПАСНОСТЬ

Во избежание серьезных травм или смерти соблюдайте следующие правила.

- Если установлена дополнительная система копирующих колес, перед транспортировкой жатки демонтируйте левое копирующее колесо.
- **НЕ** буксируйте жатку, если транспортировочное сцепное устройство повреждено.

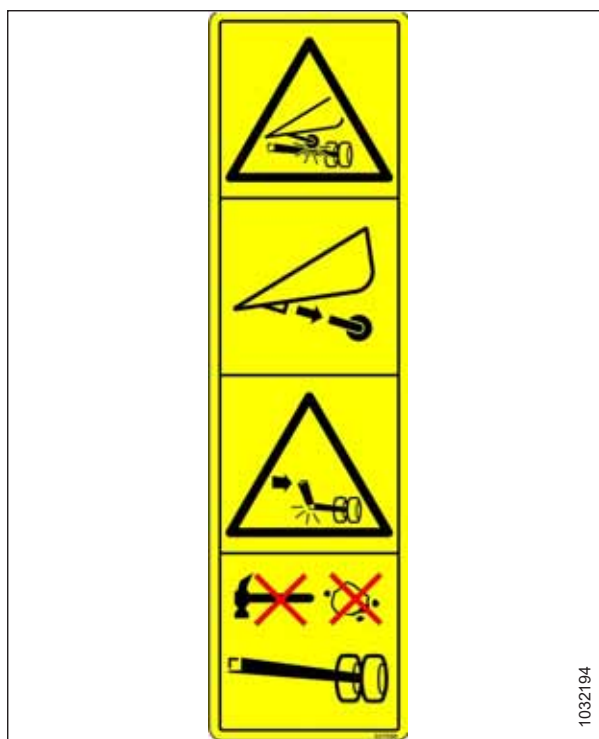


Рисунок 1.37: MD № 327588

БЕЗОПАСНОСТЬ

MD № 360541

Опасность затягивания под мотовило / Опасность раздавливания мотовилом

ОПАСНОСТЬ

Во избежание травм от затягивания вращающимся мотовилом учитывайте следующее.

- Не приближайтесь к жатке при работе машины.
- Для предотвращения травм от резкого опускания поднятого мотовила во время выполнения работ на нем или под ним полностью поднимите мотовило, заглушите двигатель, извлеките ключ из замка зажигания и установите предохранительный стопор на каждом рычаге мотовила.



Рисунок 1.38: MD № 360541

MD № 360655

Опасность выскакивания пружины!

ОСТОРОЖНО

Во избежание серьезных травм соблюдайте следующее.

- Потянув рычаг настройки флотации по центру, уберите универсальный инструмент и верните его на место хранения.
- **ЗАПРЕЩАЕТСЯ** насаживать рычаг настройки флотации по центру с помощью универсального инструмента.
- Если не вернуть универсальный инструмент на место хранения, он может откинуться вверх и высвободить накопленную пружиной энергию, что может привести к травме.



Рисунок 1.39: MD № 360655

Глава 2: Обзор продукта

Обращайтесь к этому разделу за определениями технических терминов, используемых в руководстве, спецификациях к машине и в местах размещения основных компонентов.

2.1 Определения

В данном руководстве могут использоваться следующие термины, аббревиатуры и сокращения.

Таблица 2.1 Определения

| Термин | Определение |
|----------------------------------|--|
| АННС | Автоматический контроль высоты жатки |
| API | Американский нефтяной институт (American Petroleum Institute) |
| Болт | Крепежное изделие с головкой и наружной резьбой, предназначенное для использования в паре с гайкой |
| Центральное соединение | Гидравлический цилиндр или соединение в виде регулируемой вручную винтовой стяжки между жаткой и транспортным средством, которые служат для изменения угла наклона жатки относительно машины. |
| CGVW | Полная масса машины |
| Жатка серии D2 | Жесткие полотняные жатки MacDon D225, D230, D235, D241 и D245 для комбайнов |
| Жатка для экспорта | Жатка, конфигурация которой типична для стран, находящихся за пределами Северной Америки |
| FFFT | Количество граней после затяжки от руки (метод затягивания креплений на определенное количество граней после затяжки от руки) |
| Затяжка вручную | Первоначальное положение, в котором рассматриваемые уплотнительные поверхности или компоненты касаются друг друга. Фитинг затянут от руки до такого момента, когда он больше не может двигаться свободно, но при этом его нельзя затянуть рукой еще сильнее. |
| FM200 | Копирующий модуль, используемый с полотняной жаткой серии D2 для комбинирования |
| FSI | Индикатор установки флотации |
| GVW | Полная масса машины |
| Жесткое соединение | Соединение, выполненное с использованием крепежа из несжимаемых материалов |
| Шестигранный ключ | Инструмент с шестигранным сечением, который служит для затягивания болтов и винтов с шестигранным углублением в головке (внутренним шестигранником), также известен как ключ Аллена |
| IHS | Встроенная гидравлическая система |
| н/п | неприменимо |
| Жатка для стран Северной Америки | Типовая конфигурация жатки для стран Северной Америки |
| Гайка | Крепежное изделие с внутренней резьбой, предназначенное для использования в паре с болтом |
| ORB | Выступ под уплотнительное кольцо — тип фитингов, который обычно используется в отверстиях каналов на распределителях, насосах и гидромоторах |

ОБЗОР ПРОДУКТА

Таблица 2.1 Определения (продолжение)

| Термин | Определение |
|------------------------------------|---|
| ORFS | Торцовое уплотнительное кольцо: Соединительная деталь, которая обычно используется для соединения шлангов и труб. Этот тип фитинга также обычно называется ORS, что означает уплотнительное кольцо |
| PTO | Механизм отбора мощности |
| об/мин | Обороты в минуту |
| SAE | Сообщество автомобильных инженеров |
| Винт | Крепежное изделие с головкой и наружной резьбой, которое ввинчивается в детали с внутренней резьбой или создает резьбу при ввинчивании в ответную деталь |
| Мягкое соединение | Гибкое соединение, образованное использованием крепления, где материал на стыках с течением времени сжимается или распрямляется |
| такт/мин | Число тактов в минуту |
| Натяжение | Осевая нагрузка на болт или винт, обычно измеряется в ньютонах (Н) или фунтах (фунт.) Этот термин также может использоваться для описания силы, оказываемой со стороны ремня на шкив или зубчатое колесо |
| TFFT | Число оборотов после затяжки от руки (метод затягивания креплений на определенное количество оборотов после затяжки от руки) |
| Синхронизированный (привод ножа) | Обеспечивает синхронизированное движение в ножевом бруске двух ножей с независимым приводом, от одного гидравлического двигателя |
| Момент затяжки | Произведение силы и длины плеча, обычно измеряется в ньютон-метрах (Н·м), фунт-сила-футах или фунт-сила-дюймах . |
| Угол затяжки | Процедура затяжки, при которой крепеж сначала устанавливается с предписанной степенью затяжки (от руки), а затем гайка заворачивается еще на установленное количество угловых градусов до достижения окончательного положения |
| Напряжение при затягивании | Соотношение между сборочным моментом затяжки, который прикладывается к крепежной детали, и осевой нагрузкой, которая при этом передается на болт или винт |
| UCA | Верхний поперечный шнек |
| Несинхронизированный (привод ножа) | Обеспечивает несинхронизированное движение в ножевом бруске двух ножей с независимым приводом от одного или двух гидромоторов |
| Шайба | Цилиндрическая деталь небольшой толщины с отверстием или прорезью в центре, используется в качестве разделителя, элемента распределения нагрузки или стопорного механизма |

2.2 Технические характеристики

В таблицах технических характеристик используются следующие символы и буквенные обозначения.

D2 | FM200 | Навесное оборудование

S: стандарт; O_F: опция (устанавливается на заводе); O_D: опция (устанавливается у дилера); —: не предусмотрено

Таблица 2.2 Технические характеристики жатки

| Ножевой брус |
|---|
| Эффективная ширина среза (расстояние между точками делителя культур) |

ОБЗОР ПРОДУКТА

Таблица 2.2 Технические характеристики жатки (продолжение)

| | | | |
|---|------------------------------------|--|---|
| Жатка 7,6 м (25 фут.) | | 7658 мм (301,5 дюйм.) | S |
| Жатка 9,1 м (30 фут.) | | 9182 мм (361,5 дюйм.) | S |
| Жатка 10,7 м (35 футов) | | 10 706 мм (421,5 дюйма) | S |
| Жатка 12,5 м (41 фут) | | 12 535 мм (493,5 дюйма) | S |
| Жатка 13,7 м (45 фут.) | | 13 754 мм (541,5 дюйм.) | S |
| Диапазон подъема ножевого бруса | | Различается на разных моделях комбайна | — |
| Рама и конструкция | | | |
| Характеристика | | Ссылки | Размер |
| Ширина жатки (рабочее положение) | | Эффективную ширину среза см. в разделе «Ножевой брус». | Эффективная ширина среза плюс 500 мм (19,5 дюйм.) |
| Ширина ножевого бруса | | Эффективную ширину среза см. в разделе «Ножевой брус». | Эффективная ширина среза минус 76 мм (3 дюйм.) |
| Нож | | | |
| Привод одиночного ножа 7,6–10,7 м (25–35 фут.): Один гидромотор, устанавливаемый на закрытый усиленный редуктор привода ножа на левом конце жатки. | | | O _F |
| Двойной привод ножа 12,5–13,7 м (41 и 45 фут.): На каждом конце жатки находится по одному гидромотору, установленному на закрытом усиленном редукторе привода ножа. | | | O _F |
| Ход ножа | | 76 мм (3 дюйма) | S |
| Скорость одинарного ножа | Жатка 7,6 м (25 фут.) | 1200–1400 тактов/мин | S |
| Скорость одинарного ножа | Жатка 9,1 м (30 фут.) | 1200–1500 тактов/мин | S |
| Скорость одинарного ножа | Жатка 10,7 м (35 фут.) | 1200–1400 тактов/мин | S |
| Скорость двойного ножа | Жатки 12,5 и 13,7 м (41 и 45 фут.) | 1200–1500 тактов/мин | S |
| Сегменты ножа | | | |
| С верхней насечкой, сверхгрубая резка, ClearCut™, быстрая замена, 4 насечки на дюйм | | | O _F |
| С верхней насечкой, грубая резка, ClearCut™, быстрая замена, болтовое крепление, 9 насечек на дюйм | | | O _F |
| С верхней насечкой, тонкая резка, ClearCut™, быстрая замена, болтовое крепление, 14 насечек на дюйм | | | O _F |
| Перекрытие ножа в центре (жатки с двойным ножом) | | 76 мм (3 дюйм.) | S |
| Противорежущие пальцы | | Прижимы | |
| Заостренный палец ClearCut™ — кованный, двойная термическая обработка (DHT) | | Кованный, один регулировочный болт | |
| Четверной палец ClearCut™ — кованный, двойная термическая обработка (DHT) | | Кованный, один регулировочный болт | |

ОБЗОР ПРОДУКТА

Таблица 2.2 Технические характеристики жатки (продолжение)

| | | | |
|---|---|---|---|
| Палец ClearCut™ PlugFree™ — кованный, двойная термическая обработка (DHT) | | Кованный, два регулировочных болта | |
| Угол пальца — ножевой брус на земле (номинал.) | | | |
| Центральное соединение задвинуто | D2 (FM200) | 1,7 градуса | S |
| Центральное соединение выдвинуто | D2 (FM200) | 8,9 градуса | S |
| Защитные пластины ножевого бруса и копирующие башмаки | | | |
| Жатки всех размеров | Пластиковые защитные пластины по всей ширине ножевого бруса. | | S |
| D225 | 4 пластиковых копирующих башмака со стальной опорной конструкцией | | S |
| D230, D235, D241 и D245 | 6 копирующих башмаков со стальной опорной конструкцией | | S |
| Полотно (транспортера) и деки | | | |
| Ширина полотна | | 1270 мм (50 дюйм.) | S |
| Привод полотна | | Гидравлический | S |
| Скорость полотна (с управлением от копирующего модуля FM200) | | 0–209 м/мин (0–687 фут./мин) | S |
| Эксцентриковое мотовило PR15 | | | S |
| Количество граблин | | 5, 6 или 9 | — |
| Диаметр центральной трубы | | 203 мм (8 дюймов) | — |
| Радиус наконечника пальца | Заводская сборка | 800 мм (31,5 дюйм.) | — |
| Радиус наконечника пальца | Диапазон регулировки | 766–800 мм (30,2–31,5 дюйм.) | — |
| Эффективный диаметр мотовила (по профилю эксцентрика) | | 1650 мм (65 дюймов) | — |
| Длина пальца | | 290 мм (11 дюймов) | — |
| Шаг пластиковых пальцев (номинальный, шахматное расположение на чередующихся граблинах) | | 100 мм (4 дюйм.) | — |
| Привод мотовила | | Гидравлический | — |
| Скорость мотовила (регулировка из кабины, различается на разных моделях комбайнов) | | 0–13 км/ч (0–8 миль/ч) (0–67 об/мин) | — |

Таблица 2.3 Навесное оборудование жатки

| | | | |
|--------------------------------|------------------|--------------------------------------|---|
| Копирующий модуль FM200 | | | |
| Подающее полотно | Ширина | 2000 мм (78 11/16 дюйм.) | S |
| Подающее полотно | Скорость | 107–122 м/мин (350–400 футов/мин) | S |
| Подающий шнек | Ширина | 1630 мм (64 1/8 дюйм.) | S |
| Подающий шнек | Наружный диаметр | 559 мм (22 дюйма) | S |

ОБЗОР ПРОДУКТА

Таблица 2.3 Навесное оборудование жатки (продолжение)

| | | | |
|---|---|--|----------------------|
| Подающий шнек | Диаметр трубы | 356 мм (14 дюйма) | S |
| Подающий шнек | Скорость (различается на разных моделях комбайна) | 191–195 об/мин (различается на разных моделях комбайна) | S |
| Объем масляного бака | | 95 л (19,8 гал. США) | S |
| Тип масла | | Незагущенная трансмиссионная/ гидравлическая жидкость (ТНФ) | — |
| Вязкость ТНФ при 40°C (104°F) | | 60,1 сСт | — |
| Вязкость ТНФ при 100°C (212°F) | | 9,5 сСт | — |
| Верхний поперечный шнек | | | O_D |
| Наружный диаметр | | 330 мм (13 дюйм.) | — |
| Диаметр трубы | | 152 мм (6 дюйм.) | — |
| Стабилизирующие/опорно-транспортные колеса EasyMove™ | | | O_D |
| Колеса | | 381 мм (15 дюйм.) | — |
| Шины | | 225/75 R-15 | — |

Таблица 2.4 Масса жатки

| | | |
|---|------------------------------|--------------------------------|
| Диапазон расчетной массы базовой жатки и транспортировочных стоек без копирующего модуля или дополнительного оборудования. (различается в зависимости от комплектации) | | |
| Жатка 7,6 м (25 фут.) | | 2120–2163 кг (4672–4768 фунт.) |
| Жатка 9,1 м (30 фут.) | | 2476–2622 кг (5457–5779 фунт.) |
| Жатка 10,7 м (35 фут.) | | 2706–2843 кг (5963–6266 фунт.) |
| Жатка 12,5 м (41 фут.) | Рама для Северной Америки | 2946 кг (6493 фунта.) |
| Жатка 12,5 м (41 фут.) | Рама в экспортном исполнении | 3000–3006 кг (6611–6626 фунт.) |
| Жатка 13,7 м (45 фут.) | Рама в экспортном исполнении | 3121–3127 кг (6878–6893 фунт.) |

2.3 Размеры

Перед эксплуатацией, транспортировкой или погрузкой техники необходимо знать ее размеры.

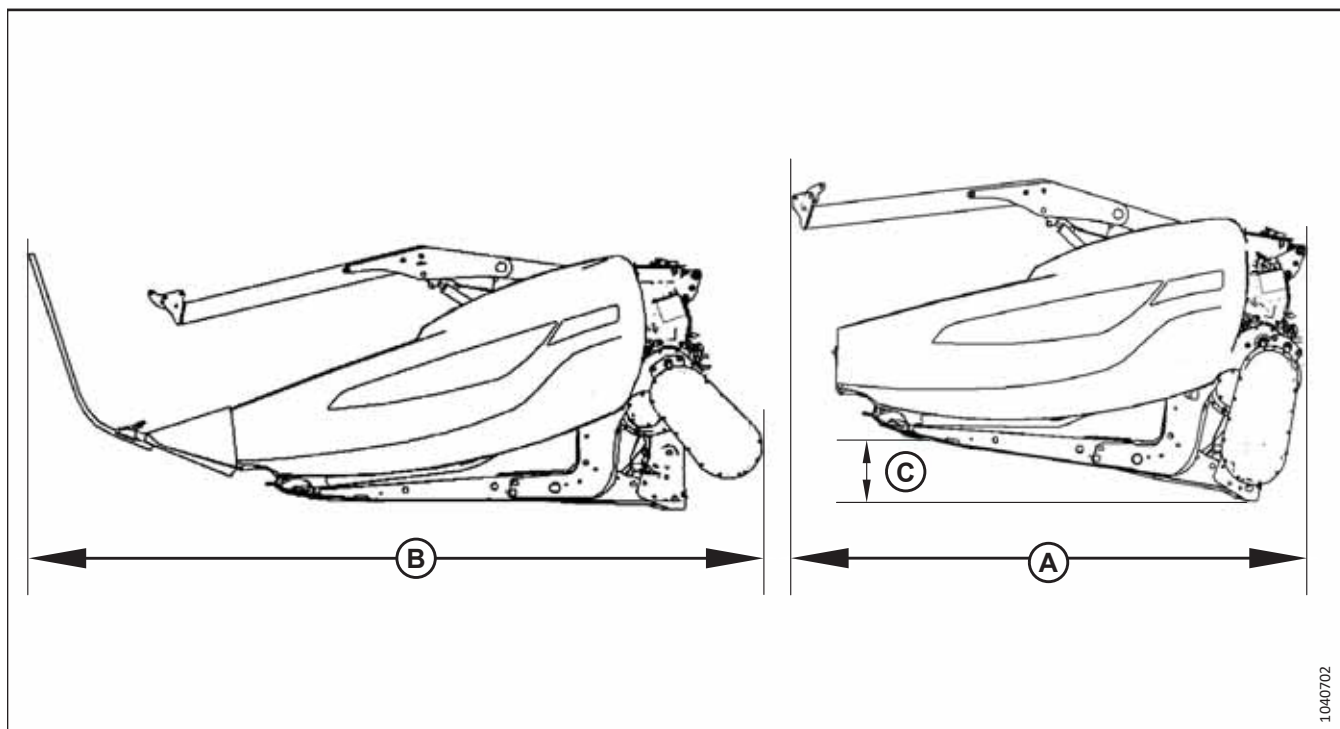


Рисунок 2.1: Размеры жатки

Таблица 2.5 Размеры жатки

| Рама и конструкция | | |
|---|--|----------------------|
| Характеристика | Ссылки | Размер |
| Ширина жатки в транспортном положении с установленным модулем FM200 (центральное звено наименьшей длины) | Размер (A) — редуктор повернут (положение хранения), делители сняты См. рис. 2.1, страница 32 | 2591 мм (102 дюйма) |
| Ширина жатки в транспортном положении с установленным модулем FM200 (центральное звено наименьшей длины) | Размер (B) — редуктор повернут в рабочее положение, установлены стандартные делители См. рис. 2.1, страница 32 | 3505 мм (138 дюймов) |
| Ширина жатки в транспортном положении с полностью задвинутым мотовилом и установленным модулем FM200 (центральное звено наименьшей длины) | Размер (C) — минимальный размер, необходимый для получения транспортной ширины (A) при повернутом редукторе (положение хранения) и снятыми делителями. См. рис. 2.1, страница 32 ПРИМЕЧАНИЕ: Размер (A) может быть уменьшен за счет использования прицепа с большим размером (C) | 533 мм (21 дюйм) |

2.4 Идентификация компонентов полотняной жатки серии D2

Ознакомление с основными компонентами жатки облегчит выполнение инструкций, приведенных в данном руководстве.

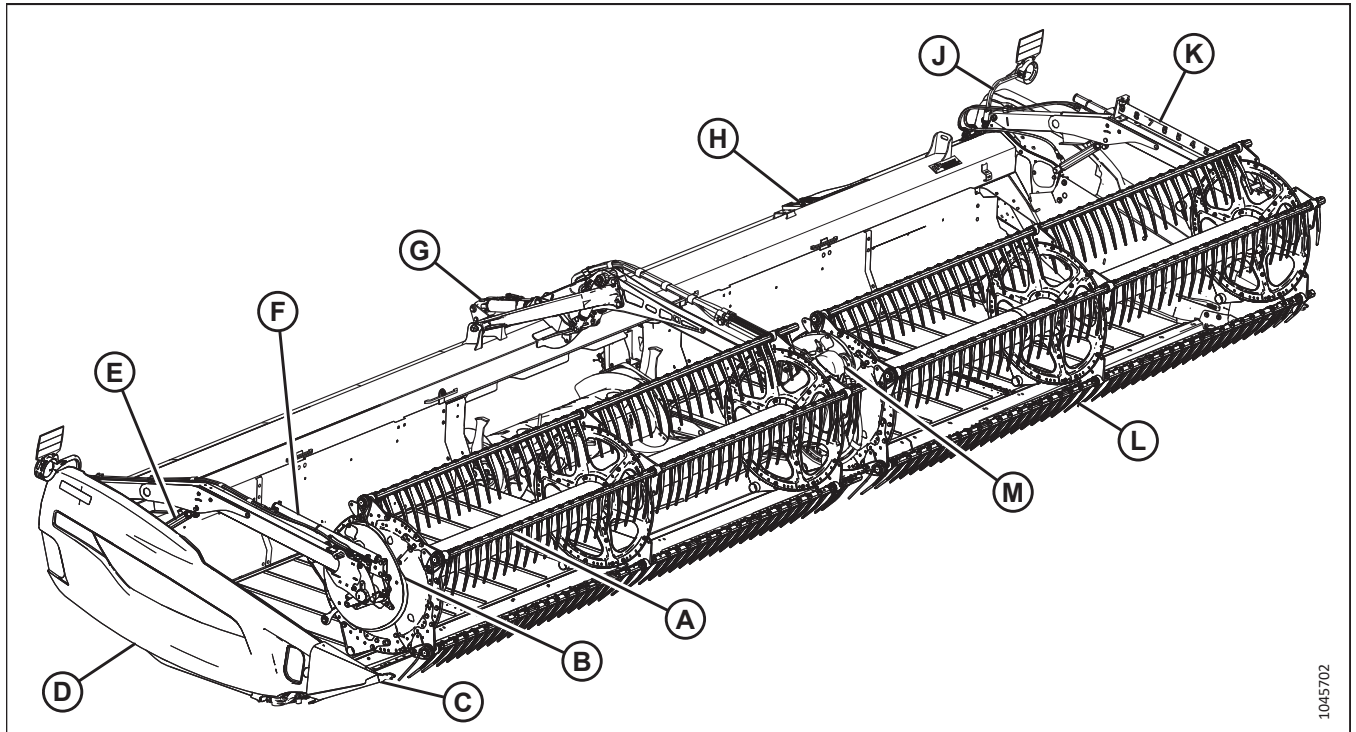


Рисунок 2.2: Полотняная жатка серии D2 — показано сдвоенное мотовило

A — подбирающее мотовило

D — боковой щиток

G — центральное соединение

K — индикатор положения мотовила вперед/назад

B — рычаг эксцентрика

E — подъемный цилиндр мотовила

H — гидравлический распределитель мотовила

L — пальцы мотовила

C — конус делителя (стержень делителя не показан)

F — цилиндр перемещения мотовила вперед/назад

J — транспортный фонарь

M — привод мотовила

2.5 Идентификация компонентов копирующего модуля FM200

Ознакомление с основными компонентами копирующего модуля облегчит выполнение инструкций, приведенных в данном руководстве.

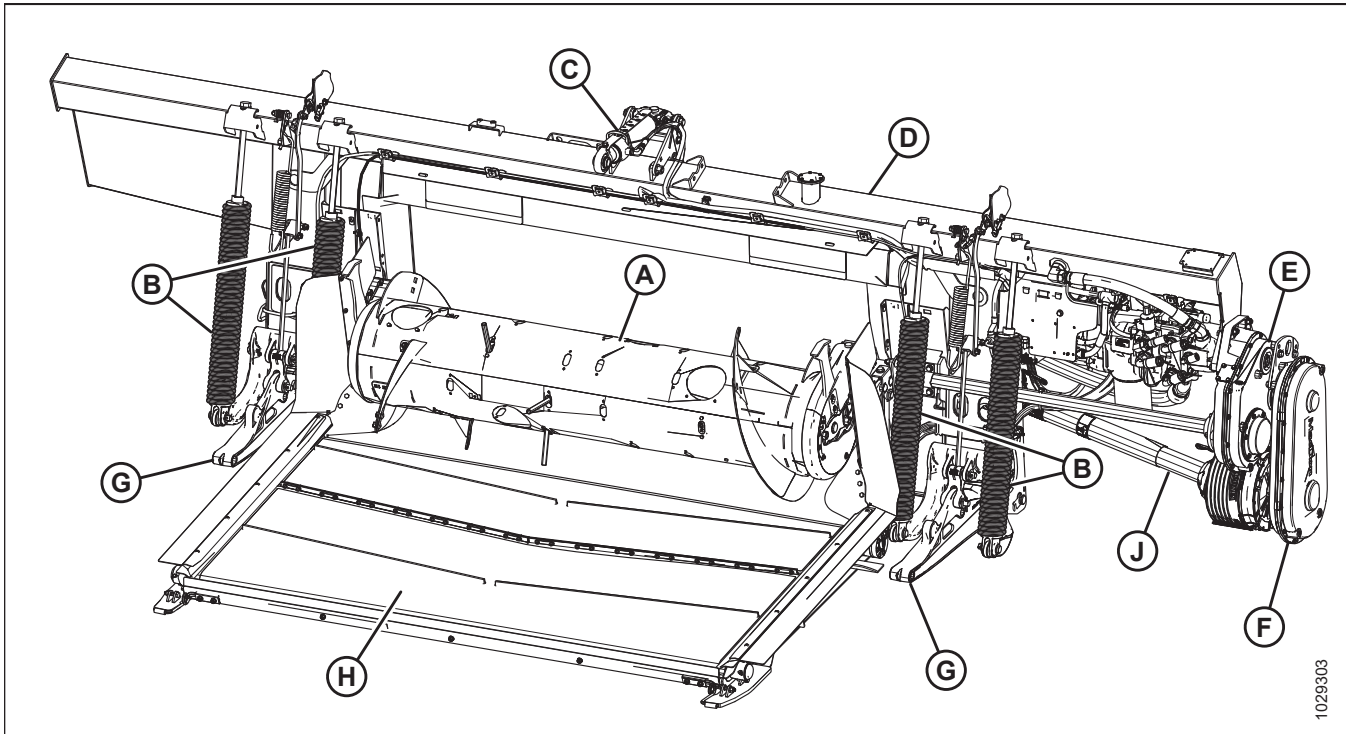


Рисунок 2.3: Сторона жатки копирующего модуля FM200 со встроенной гидравлической системой (IHS)

A — подающий шнек

D — гидравлический бак

G — опорные рычаги жатки (x2)

B — пружины флотации жатки (x4)

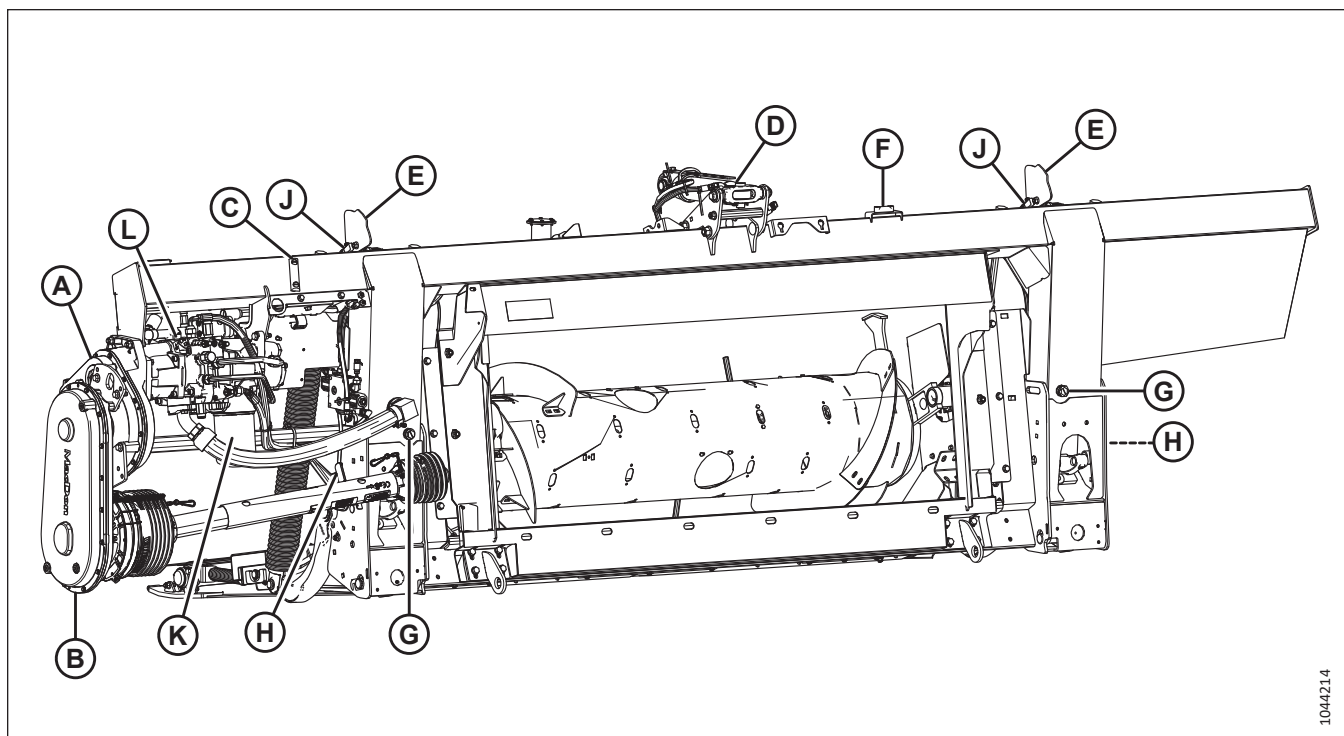
E — главный редуктор

H — подающее полотно

C — центральное соединение

F — комплектный редуктор

J — карданный вал



1044214

Рисунок 2.4: Сторона комбайна копирующего модуля FM200 со встроенной гидравлической системой (IHS)

A — главный редуктор

D — центральное соединение

G — сливная пробка (2 шт.)

K — фильтр гидравлической системы

B — комплектный редуктор

E — индикатор настроек флотации (2 места)

H — рукоять замка флотации (2 шт.)

L — встроенный насос

C — смотровое окошко уровня масла в баке

F — пузырьковый уровень

J — датчик автоматического контроля высоты жатки (АННС) (2 шт.)

Глава 3: Эксплуатация

Для безопасной эксплуатации машины необходимо обязательно ознакомиться с ее возможностями.

3.1 Ответственность владельца/оператора

Приобретение тяжелого оборудования и его эксплуатация сопряжены с определенными обязанностями.



ВНИМАНИЕ

- Перед эксплуатацией жатки необходимо полностью прочитать настоящее руководство и понять содержащуюся в нем информацию. Если инструкции вам непонятны, свяжитесь с дилером MacDon.
- Выполняйте все требования по безопасности, содержащиеся в руководстве и на предупреждающих наклейках на машине.
- Помните, что именно Вы обеспечиваете безопасность. Соблюдение техники безопасности защитит вас и находящихся рядом людей.
- Перед тем как допустить кого-либо к управлению жаткой даже на короткое время или расстояние, убедитесь, что это лицо проинструктировано о правильной и безопасной эксплуатации машины.
- Каждый год проверяйте знание всеми операторами требований техники безопасности и настоящего руководства.
- Следите, чтобы другие операторы соблюдали рекомендованные технологические процессы и принимали меры безопасности. Исправляйте их ошибки немедленно, до того как произойдет несчастный случай.
- Изменять конструкцию машины ЗАПРЕЩАЕТСЯ. Любые несанкционированные изменения конструкции могут нарушить функциональность и (или) безопасность машины, а также снизить срок ее службы.
- Информация по безопасности, приведенная в данном руководстве, не заменяет правил техники безопасности, требований страховки или местных законов. Убедитесь, что машина соответствует требованиям, установленным этими нормативами.

3.2 Безопасность при эксплуатации

Выполняйте все инструкции по технике безопасности и эксплуатации, приведенные в руководстве.



ВНИМАНИЕ

Строго соблюдайте следующие требования по технике безопасности.

- Выполняйте все инструкции по технике безопасности и эксплуатации, приведенные в руководствах по эксплуатации. При отсутствии руководства по комбайну получите экземпляр у своего дилера и внимательно его изучите.
- Запускайте двигатель и управляйте машиной только с сиденья оператора.
- Перед началом работы проверьте функционирование всех органов управления на безопасном свободном участке.
- ЗАПРЕЩАЕТСЯ перевозить пассажиров на комбайне.



Рисунок 3.1: Перевозка пассажиров запрещается

⚠ ВНИМАНИЕ

- Запрещается запускать или перемещать машину, не убедившись, что посторонние лица покинули рабочую зону.
- Избегайте движения по рыхлой почве, камням, канавам или ямам.
- Проезжайте через ворота и проезды медленно.
- При работе на уклонах по возможности двигайтесь вверх или вниз по склону. При движении вниз по склону не отключайте передачу в трансмиссии.
- Запрещается выход или посадка при движущейся машине.
- **ЗАПРЕЩАЕТСЯ** покидать кабину оператора при включенном двигателе.
- Во избежание серьезных травм или смерти при неожиданном запуске машины следует всегда глушить двигатель и извлекать ключ из замка зажигания перед регулировкой или удалением из машины забившегося материала.
- Проверьте наличие чрезмерной вибрации и необычных шумов. При наличии признаков неисправности заглушите двигатель и осмотрите машину. Соблюдайте процедуру глушения двигателя. См. инструкции в [3.4 Останов комбайна, страница 55](#).
- Работайте только при дневном свете или надлежащем источнике искусственного освещения.

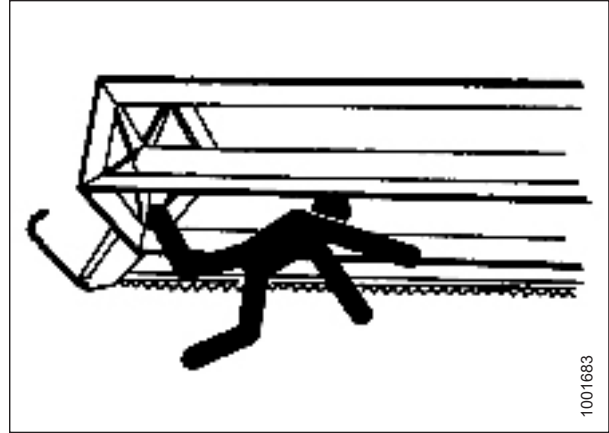


Рисунок 3.2: Безопасность окружающих лиц

3.2.1 Предохранительные упоры жатки

Предохранительные упоры, расположенные на подъемных цилиндрах жатки, препятствуют непроизвольному задвиганию цилиндров и опусканию жатки. Инструкции по эксплуатации см. в руководстве по эксплуатации комбайна.

⚠ ОПАСНО

Во избежание травм или смертельного исхода из-за неожиданного запуска или падения поднятой машины глушите двигатель, вынимайте ключ из замка зажигания и устанавливайте предохранительные упоры перед выполнением любых работ под жаткой.

3.2.2 Предохранительные упоры мотовила

Предохранительные упоры мотовила расположены на рычагах мотовила. В зафиксированном положении предохранительные упоры предотвращают случайное опускание мотовила.

ВАЖНО:

В целях предотвращения повреждения опорных рычагов мотовила **ЗАПРЕЩАЕТСЯ** транспортировать жатку с установленными предохранительными упорами мотовила.

Фиксация предохранительных упоров мотовила

Устанавливайте предохранительные упоры мотовила каждый раз в случае необходимости работы с поднятым мотовилом. Когда предохранительные упоры установлены, они предотвращают непроизвольное опускание мотовила.

ОПАСНО

Убедитесь в отсутствии рядом посторонних людей.

ОПАСНО

Во избежание травм или смертельного исхода в результате непроизвольного движения машины всегда глушите двигатель и извлекайте ключ из замка зажигания, перед тем как покинуть сиденье оператора по какой-либо причине.

Наружные рычаги мотовила

1. Поднимите мотовило до конца.
2. Заглушите двигатель и извлеките ключ из замка зажигания.
3. Приподнимите предохранительный упор (А) и толкните вперед, чтобы снять с крюка (В).

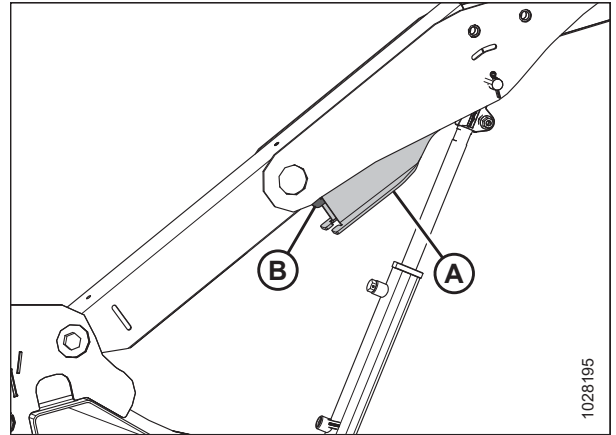


Рисунок 3.3: Наружный рычаг

4. Опустите предохранительный упор (А), чтобы он вошел в зацепление с валом цилиндра, как показано на рисунке. Повторите эту операцию для противоположного рычага мотовила.

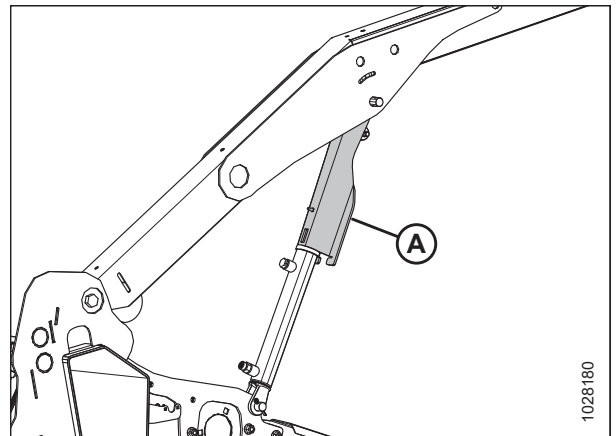


Рисунок 3.4: Зафиксированный предохранительный упор мотовила — наружный рычаг

Центральный рычаг — жатки с двойным мотовилом

5. Поверните рукоять (А), чтобы ослабить натяжение пружины, и нажмите на рукоять внутрь, чтобы штифт вошел в положение фиксации.
6. Опускайте мотовило до тех пор, пока предохранительные упоры не коснутся креплений цилиндра наружных рычагов и пальцев центрального рычага.
7. Заглушите двигатель и извлеките ключ из замка зажигания.

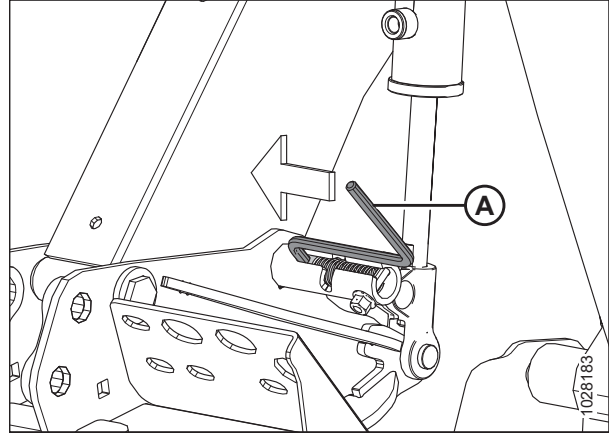


Рисунок 3.5: Зафиксированный предохранительный упор мотовила — центральный рычаг

Отпускание предохранительных упоров мотовила

Убирайте предохранительные упоры мотовила, закончив работу на поднятом мотовиле или рядом с ним.

⚠ ОПАСНО

Убедитесь в отсутствии рядом посторонних людей.

⚠ ОПАСНО

Во избежание травм или смертельного исхода в результате непроизвольного движения машины всегда глушите двигатель и извлекайте ключ из замка зажигания, перед тем как покинуть сиденье оператора по какой-либо причине.

1. Поднимите мотовило до конца.
2. Заглушите двигатель и извлеките ключ из замка зажигания.

Наружные рычаги мотовила

3. Переместите предохранительный упор мотовила (А) на крюк (В) под рычагом мотовила. Повторите эту операцию для противоположного рычага мотовила.

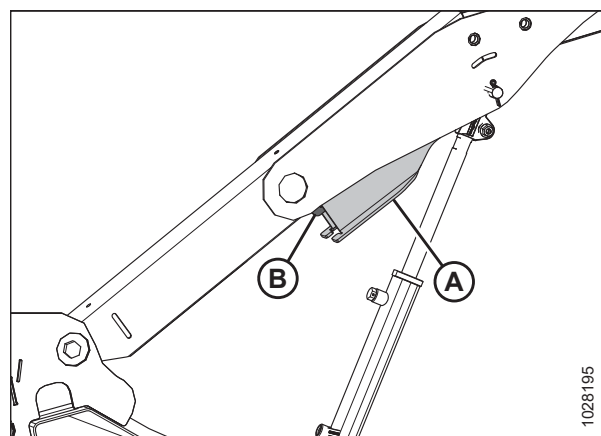


Рисунок 3.6: Предохранительный упор мотовила — правый внешний рычаг

Центральный рычаг — жатки с двойным мотовилом

4. Переместите рукоять (А) в наружную сторону, установив в паз (В), чтобы штифт оказался в разблокированном положении.
5. полностью опустите мотовило.
6. Заглушите двигатель и извлеките ключ из замка зажигания.

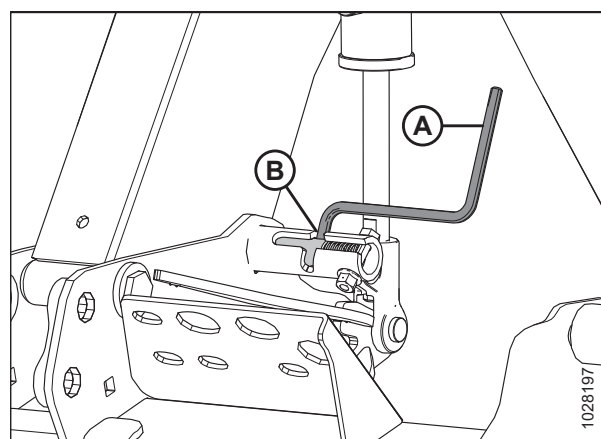


Рисунок 3.7: Предохранительный упор мотовила — центральный рычаг

3.2.3 Боковые щитки жатки

Для защиты важнейших узлов привода с каждой стороны жатки имеются полиэтиленовые боковые щитки на петлях.

Открытие боковых щитков жатки

Боковые щитки жатки закрывают компоненты привода ножа, гидравлические шланги, электрические соединения, ключ регулировки жатки, запасной нож и дополнительную транспортировочную сцепку. Для доступа к этим компонентам понадобится открыть боковой щиток.

1. Чтобы освободить щиток, нажмите разблокирующий рычажок (В), воспользовавшись отверстием для доступа (А) на задней стороне бокового щитка жатки.

ПРИМЕЧАНИЕ:

Чтобы нажать разблокирующий рычажок на жатках в экспортной конфигурации (предназначенных для продажи за пределы Северной Америки), необходим инструмент (например, отвертка).

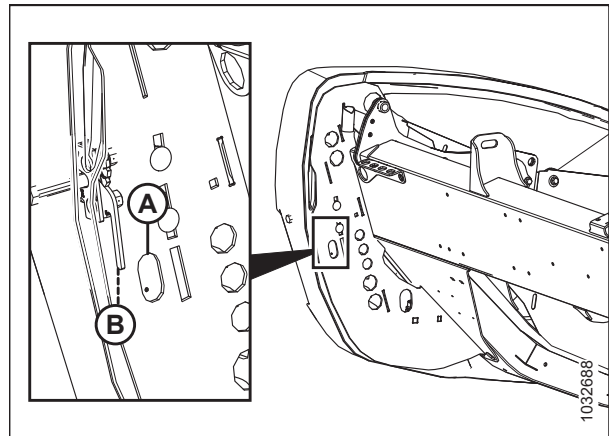


Рисунок 3.8: Левый боковой щиток жатки

2. Откройте боковой щиток жатки (А), потянув за него.

ПРИМЕЧАНИЕ:

Боковой щиток жатки удерживается язычком (В) и открывается в направлении (С).

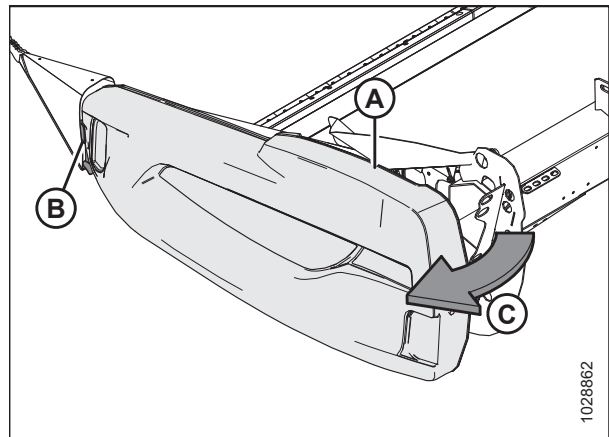


Рисунок 3.9: Левый боковой щиток жатки

ЭКСПЛУАТАЦИЯ

3. Если необходим дополнительный зазор, потяните за боковой щиток, освободив язычок (А), и поверните щиток к задней стороне жатки.
4. С помощью предохранительной защелки (В) на рычаге шарнира (С) зафиксируйте щиток в полностью открытом положении.

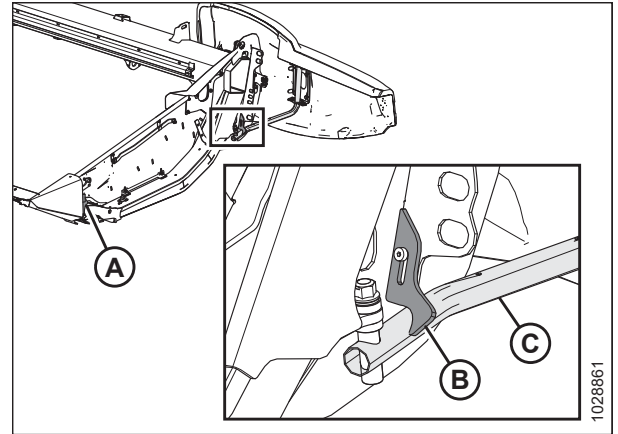


Рисунок 3.10: Левый боковой щиток жатки

Закрывание боковых щитков жатки

Закройте боковые щитки жатки, чтобы защитить компоненты привода, шланги и электрические соединения от загрязнений и мусора.

1. Если боковой щиток полностью открыт и зафиксирован позади жатки, освободите замок (А), чтобы боковой щиток жатки (В) мог двигаться.
2. Поверните боковой щиток по направлению к передней стороне жатки.

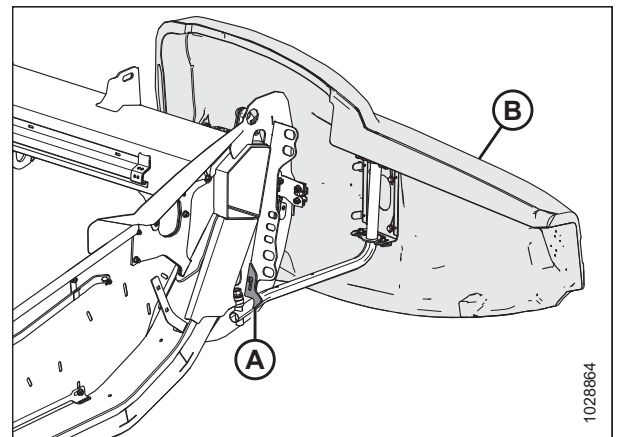


Рисунок 3.11: Левый боковой щиток жатки

3. Закрывая боковой щиток (А), убедитесь, что он не касается верха боковины (В). При необходимости регулировки обратитесь к [Проверка и регулировка боковых щитков жатки, страница 44](#).

ВАЖНО:

Убедитесь, что боковые щитки жатки **НЕ** опираются на алюминиевый боковой щиток.

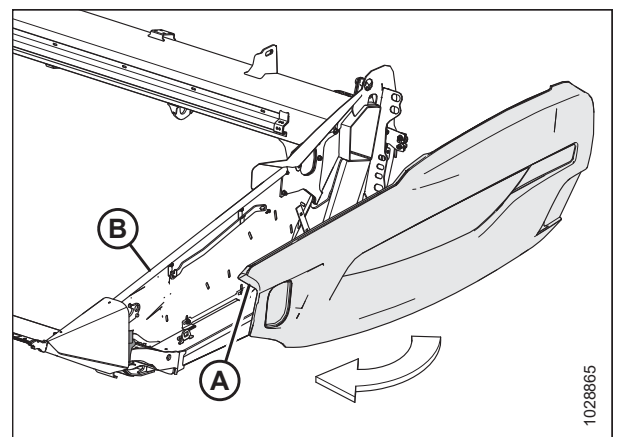


Рисунок 3.12: Левый боковой щиток жатки

ЭКСПЛУАТАЦИЯ

4. Вставьте переднюю часть бокового щитка жатки за поворачивающийся язычок (В) и внутрь конуса делителя.
5. Поверните боковой щиток жатки в закрытое положение в направлении (А). Сильным нажатием зафиксируйте двухступенчатую защелку (С).

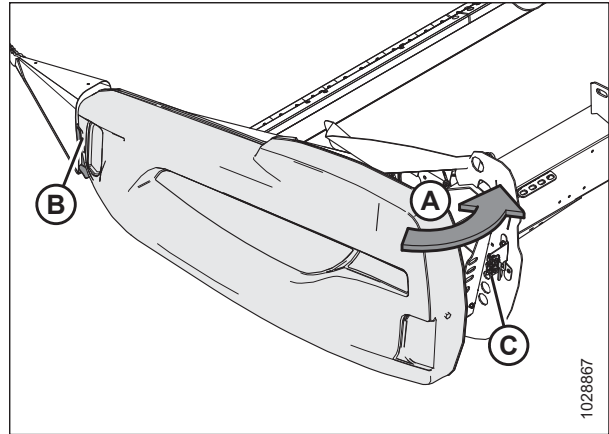


Рисунок 3.13: Левый боковой щиток жатки

ВАЖНО:

Чтобы зафиксировать боковой щиток жатки, болт (А) должен полностью войти в двухступенчатую защелку (В), не давая боковому щитку открыться во время работы жатки. При необходимости регулировки обратитесь к [Проверка и регулировка боковых щитков жатки, страница 44](#).

ПРИМЕЧАНИЕ:

На рисунке боковой щиток жатки прозрачный, чтобы была видна защелка.

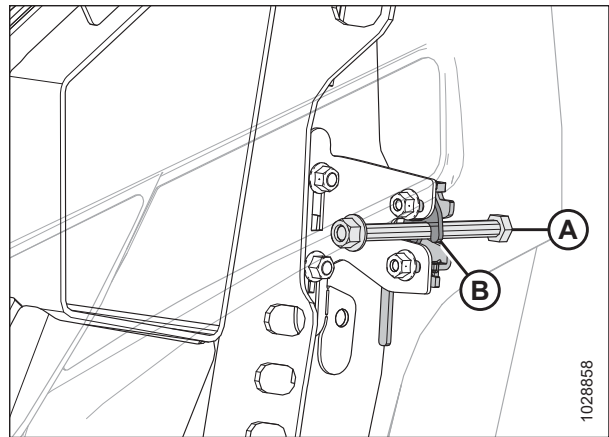


Рисунок 3.14: Двухступенчатая защелка

Проверка и регулировка боковых щитков жатки

Боковые щитки жатки могут деформироваться из-за резких перепадов температуры. Отрегулируйте положения боковых щитков жатки, чтобы компенсировать такие изменения размеров.

ОПАСНО

Во избежание физических травм или смертельного исхода в результате непроизвольного движения машины всегда глушите двигатель и извлекайте ключ из замка зажигания, перед тем как покинуть сиденье оператора по какой-либо причине.

1. Заглушите двигатель и извлеките ключ из замка зажигания.

ВАЖНО:

Убедитесь, что боковые щитки жатки **НЕ** опираются на алюминиевую боковину.

ЭКСПЛУАТАЦИЯ

2. Измерьте зазор (А) между боковым щитком (В) и боковиной (С) жатки. Зазор должен составлять 1–3 мм (1/16–1/8 дюйм.).

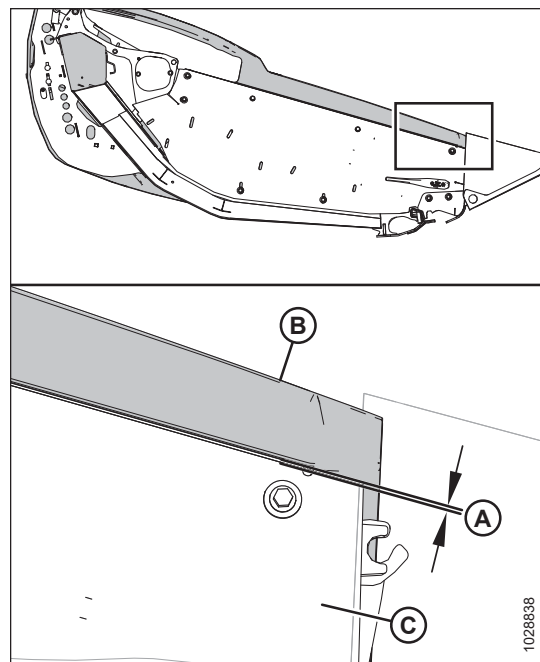


Рисунок 3.15: Зазор между боковым щитком и боковиной

3. Если зазор между боковым щитком и боковиной жатки недостаточен, отрегулируйте опорный кронштейн (А) следующим образом.
 - а. Ослабьте затяжку болтов (В).
 - б. При необходимости переместите опорный кронштейн (А) вверх или вниз.
 - с. Затяните обратно крепеж.

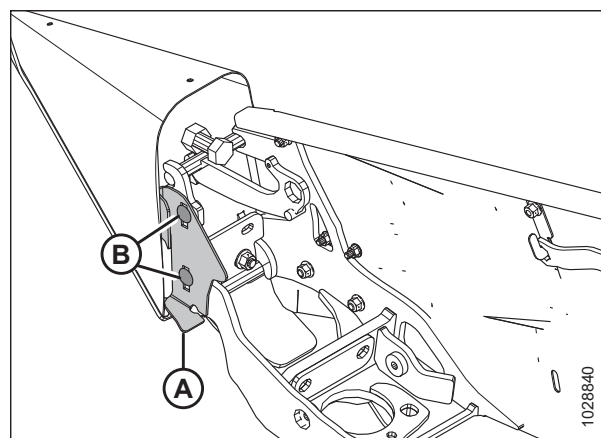


Рисунок 3.16: Кронштейн бокового щитка жатки

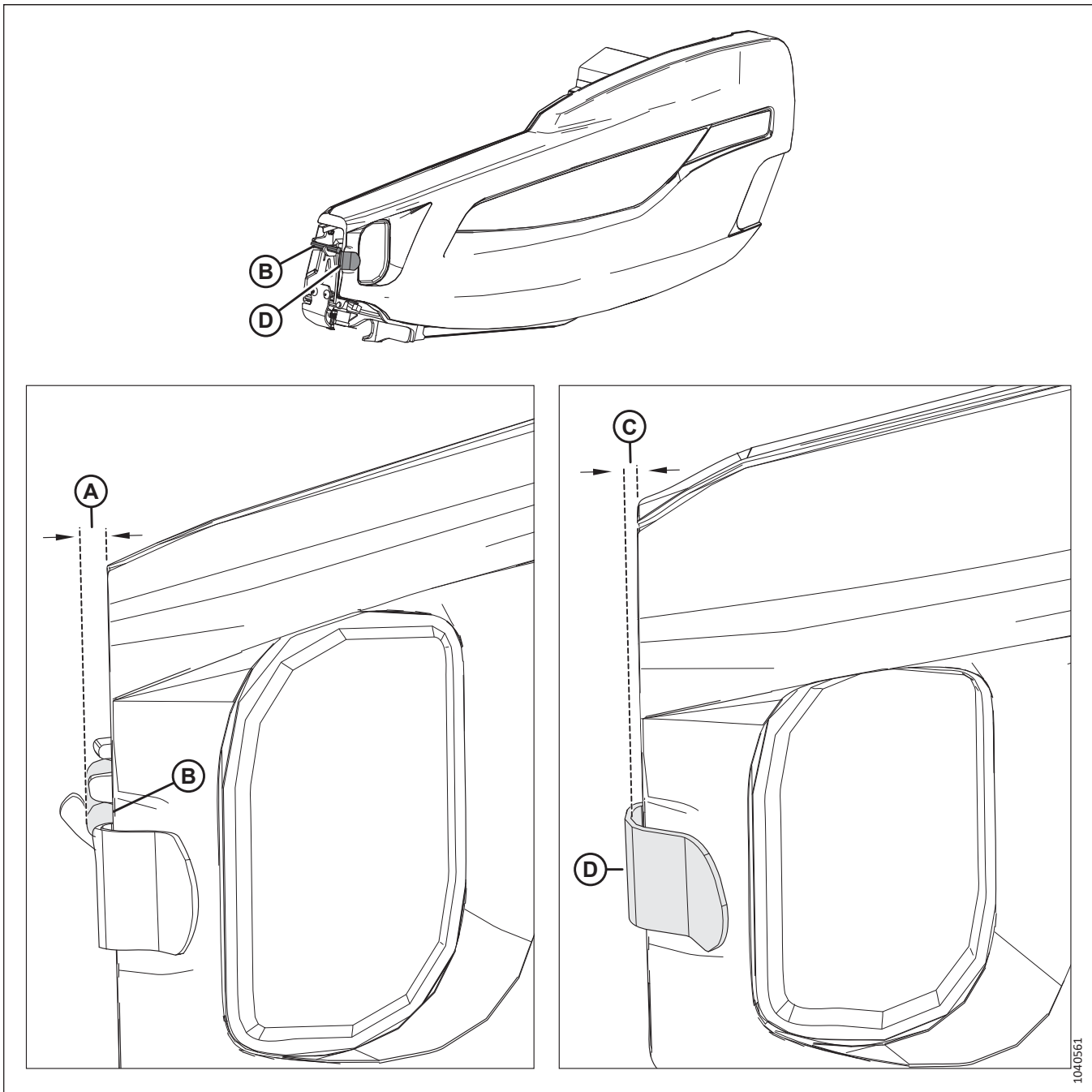


Рисунок 3.17: Величина зазора в передней части бокового щитка

4. Измерьте зазор (A) между передней частью бокового щитка жатки и штифтом (B). Зазор должен составлять 8–18 мм (1/32–11/16 дюйм.)
5. Измерьте зазор (C) между передней частью бокового щитка жатки и опорным кронштейном (D). Зазор должен составлять 6–10 мм (1/4–3/8 дюйм.).

ЭКСПЛУАТАЦИЯ

6. Если зазоры в передней части бокового щитка недостаточны, отрегулируйте положение рычага (А) шарнира следующим образом.
 - а. Ослабьте четыре гайки (В).
 - б. Сдвиньте скобы (С) и петлю (А) вперед или назад до получения необходимого просвета.
 - в. Затяните обратно крепеж.

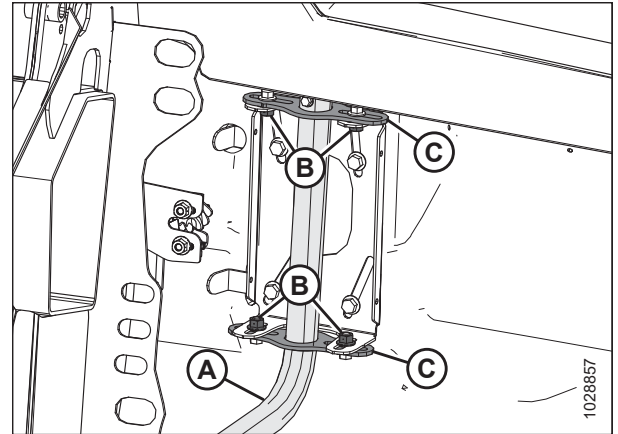


Рисунок 3.18: Левый боковой щиток жатки

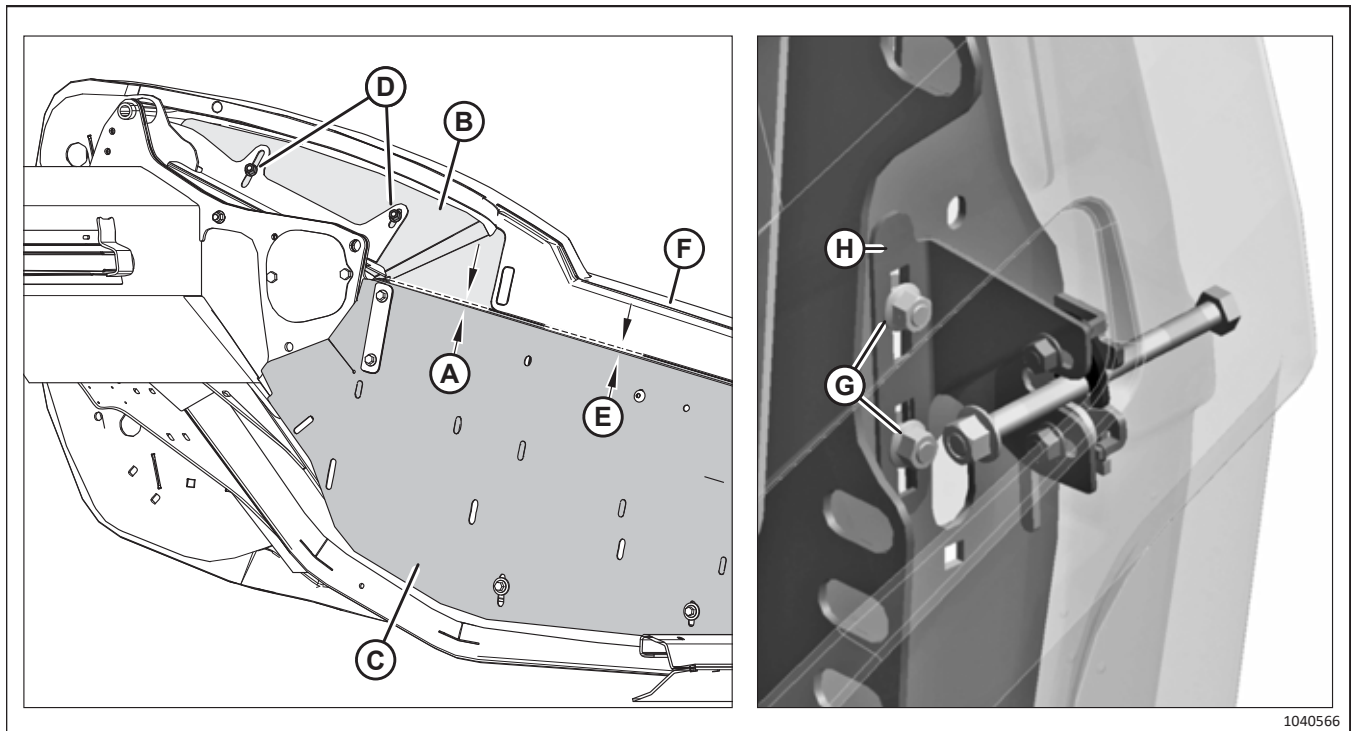


Рисунок 3.19: Величина зазора между подголовником и боковой панелью

7. Измерьте зазор (А) между подголовником (В) и боковой панелью (С). Зазор должен составлять не менее 3 мм (1/8 дюйм.). Чтобы отрегулировать зазор, ослабьте две гайки (D), переместите панель (В) подголовника и затяните гайки (D).
8. Измерьте зазор (Е) между боковой панелью (С) и боковым щитком (F). Зазор должен составлять 1–3 мм (1/16–1/8 дюйм.). Чтобы отрегулировать зазор, ослабьте две гайки (G), сдвиньте кронштейн (H) вверх или вниз и затяните гайки.

ПРИМЕЧАНИЕ:

Убедитесь, что боковой щиток **НЕ** опирается на панель (В) подголовника.

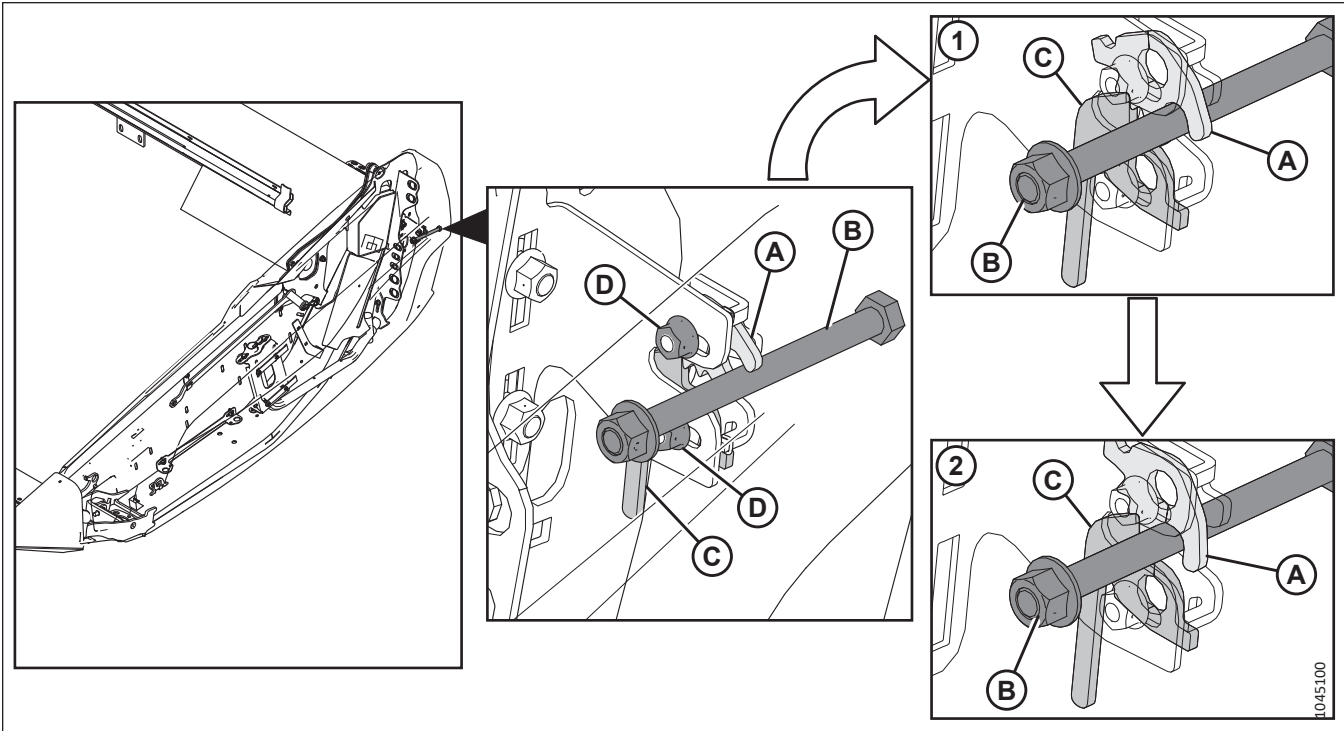


Рисунок 3.20: Защелка двухэтапной фиксации бокового щитка

1 —первый этап фиксации защелки бокового щитка

2 —второй этап фиксации защелки бокового щитка

ПРИМЕЧАНИЕ:

Когда боковой щиток закрыт, защелка (А) должна войти в зацепление с болтом (В). Когда боковой щиток полностью закрыт, защелка двухэтапной фиксации (А) входит в зацепление с рычагом (С), фиксируя болт бокового щитка (В). Убедитесь, что защелка бокового щитка зафиксировалась надлежащим образом, выполнив операции [9, страница 48–11, страница 48](#).

9. Закройте боковой щиток. Убедитесь, что болт (В) входит в защелку (А).
10. Кратковременно нажмите на защелку.
11. Попробуйте открыть боковой щиток.
 - Если боковой щиток можно открыть частично, но **НЕ** полностью, значит, защелка расположена надлежащим образом.
 - Если удалось полностью открыть боковой щиток, ослабьте гайки (D), переместите защелку вдоль прорезей, после чего снова затяните гайки. Повторно выполните шаги с [9, страница 48](#) по [11, страница 48](#).

ЭКСПЛУАТАЦИЯ

12. Убедитесь, что болт (А) затянут. Если требуется регулировка, заворачивайте гайку (В) до тех пор, пока под гайкой не исчезнет зазор.

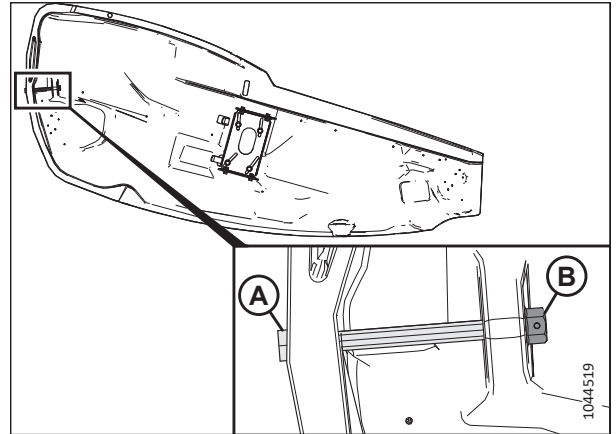


Рисунок 3.21: Болт бокового щитка

Снятие боковых щитков жатки

Снимите боковые щитки, чтобы обеспечить доступ к внутренним компонентам.

ОПАСНО

Убедитесь в отсутствии рядом посторонних людей.

ОПАСНО

Во избежание физических травм или смертельного исхода в результате непроизвольного движения машины всегда глушите двигатель и извлекайте ключ из замка зажигания, перед тем как покинуть сиденье оператора по какой-либо причине.

1. Заглушите двигатель и извлеките ключ из замка зажигания.
2. Полностью откройте боковой щиток жатки. Инструкции см. в разделе *Открытие боковых щитков жатки*, страница 42.
3. Зафиксируйте защелку (А), чтобы предотвратить перемещение бокового щитка.
4. Выверните самонарезающий винт (В).
5. Сдвиньте боковой щиток жатки вверх и снимите его с петли (С).
6. Уберите боковой щиток жатки из рабочей зоны.

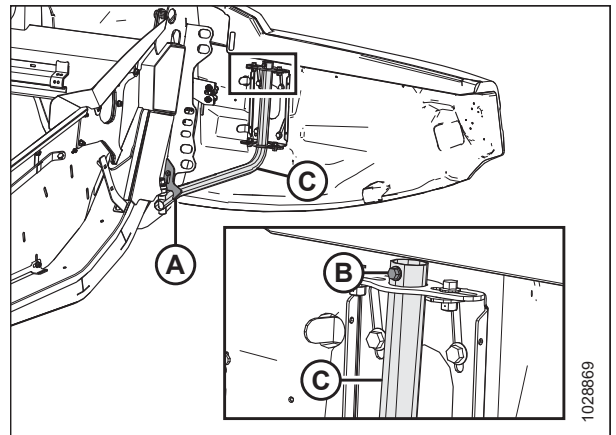


Рисунок 3.22: Левый боковой щиток жатки

Установка боковых щитков жатки

Чтобы установить боковые щитки надлежащим образом, выполните указанные в настоящем документе операции.

1. Заглушите двигатель и извлеките ключ из замка зажигания.

ЭКСПЛУАТАЦИЯ

- Установите боковой щиток жатки на шарнирный рычаг (С) и медленно сдвиньте его вниз.

ВАЖНО:

Убедитесь, что боковые щитки жатки **НЕ** опираются на алюминиевую боковину.

- Заверните самонарезающий винт (В). Затяните винт с моментом 7 Н·м (5,2 фунт-сила-фут. [62 фунт-сила-дюйм.]).
- Откройте защелку (А), чтобы боковой щиток жатки мог двигаться.

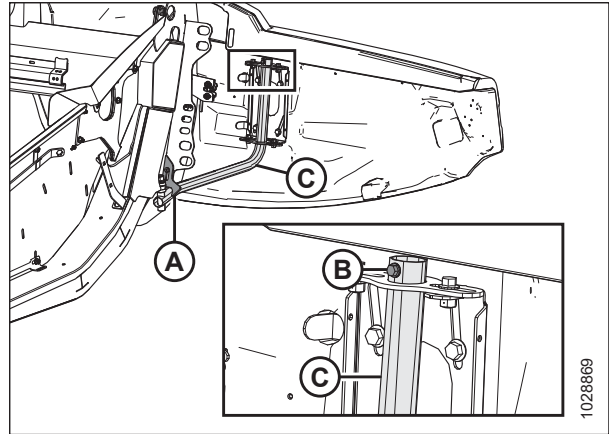


Рисунок 3.23: Левый боковой щиток жатки

- Закройте боковой щиток жатки. Инструкции см. в разделе [Закрытие боковых щитков жатки, страница 43](#).

ПРИМЕЧАНИЕ:

Боковые щитки жатки могут деформироваться из-за резких перепадов температуры. Отрегулируйте положения боковых щитков жатки, чтобы компенсировать такие деформации. Инструкции см. в [Проверка и регулировка боковых щитков жатки, страница 44](#).

3.2.4 Защитный кожух привода мотовила

Части привода мотовила защищены от мусора и грязи кожухом. На жатках с одинарным и сдвоенным мотовилом используются разные кожухи.

Снятие крышки привода мотовила

Снимите крышку привода мотовила, чтобы выполнить техническое обслуживание компонентов привода мотовила.

ОПАСНО

Во избежание травм или смертельного исхода в результате непроизвольного движения машины всегда глушите двигатель и извлекайте ключ из замка зажигания, перед тем как покинуть сиденье оператора по какой-либо причине.

ОПАСНО

Убедитесь в отсутствии рядом посторонних людей.

- Отрегулируйте мотовило, установив его в крайнее переднее положение.
- Опустите жатку.
- Заглушите двигатель и извлеките ключ из замка зажигания.

Привод одинарного мотовила

4. Поддерживая крышку привода мотовила (А), поверните пружинную защелку (В) вверх и над задней пластиной.
5. Сдвиньте крышку привода мотовила вниз, чтобы высвободить ее из двух выступов (С). Снимите крышку (А) привода мотовила.

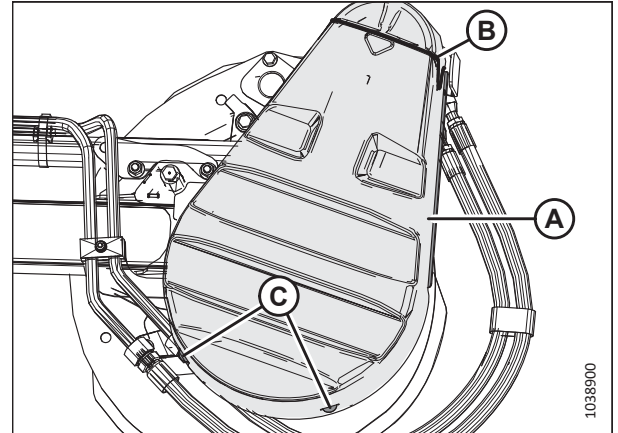


Рисунок 3.24: Крышка привода

Привод сдвоенного мотовила

6. Поверните пружинную защелку (А) вверх над задней пластиной.

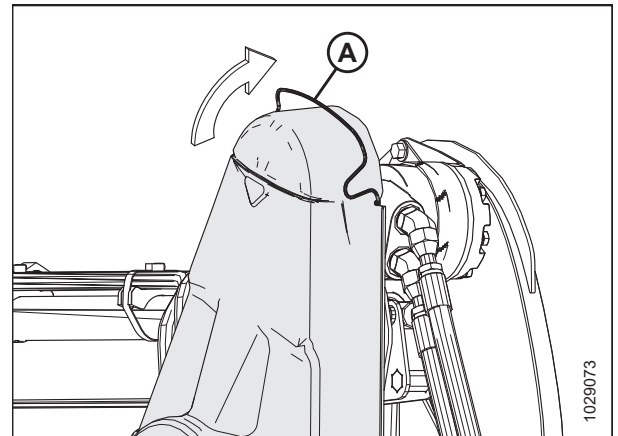


Рисунок 3.25: Верхняя крышка привода

7. Отстегните верхнюю крышку (А) от нижней крышки в точках (В) и снимите верхнюю крышку. Оставьте два зажима на нижней крышке закрытыми.

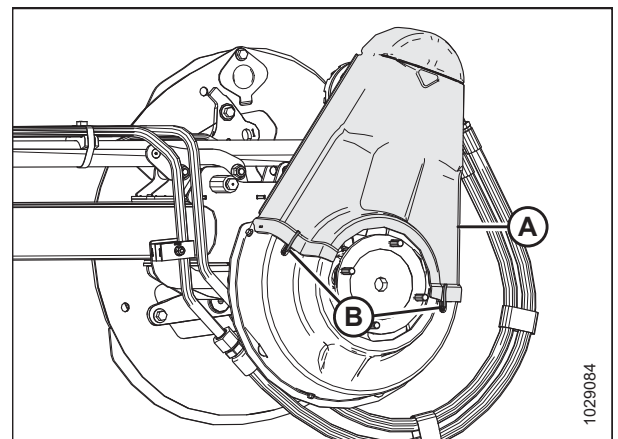


Рисунок 3.26: Верхняя крышка привода

ЭКСПЛУАТАЦИЯ

- При необходимости снимите нижнюю крышку (В), открутив и вынув три болта (А).

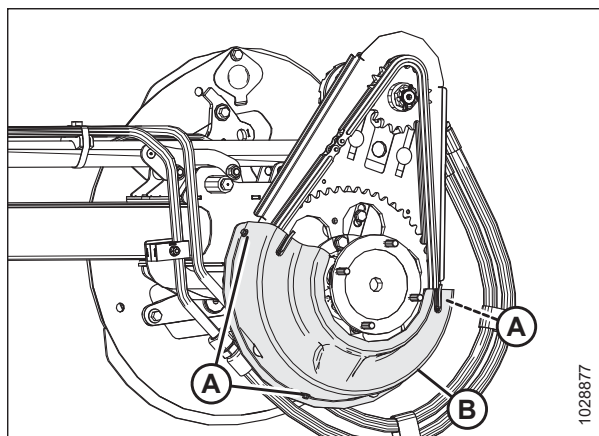


Рисунок 3.27: Нижняя крышка привода

Установка крышки привода мотопила

Части привода мотопила защищены от мусора и атмосферных осадков крышкой. **ЗАПРЕЩАЕТСЯ** выполнять работы на жатке без крышки привода мотопила.

ОПАСНО

Во избежание травм или смертельного исхода в результате непроизвольного движения машины всегда глушите двигатель и извлекайте ключ из замка зажигания, перед тем как покинуть сиденье оператора по какой-либо причине.

- Заглушите двигатель и извлеките ключ из замка зажигания.

Привод одинарного мотопила

- Совместите паз в нижней части крышки привода мотопила (А) с выступами (С) на опоре заднего щитка привода мотопила и сдвиньте привод мотопила вверх.

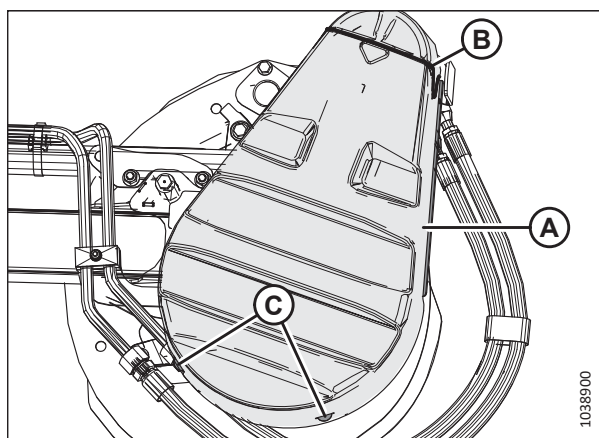


Рисунок 3.28: Крышка привода

ЭКСПЛУАТАЦИЯ

3. Поверните пружинную защелку (А) вниз, зафиксировав верхнюю крышку на приводе мотовила. Убедитесь, что V-образная петля (С) направлена вниз, а конец пружины по-прежнему вставлен в отверстие задней пластины (В) по обеим сторонам привода мотовила.

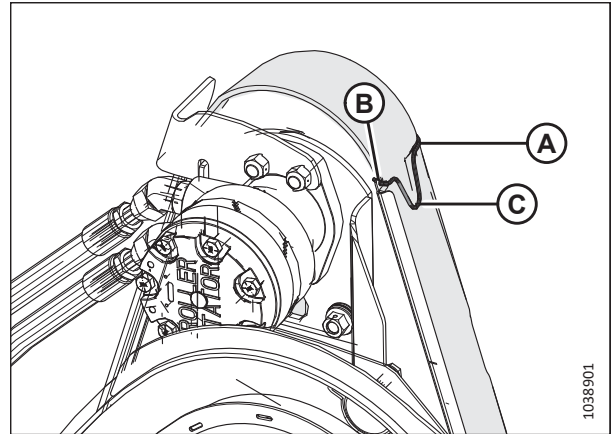


Рисунок 3.29: Привод подбирающего мотовила

Привод сдвоенного мотовила

4. Установите нижнюю крышку (В) (если она снималась) на привод мотовила.
5. Закрепите крышку тремя болтами (А).

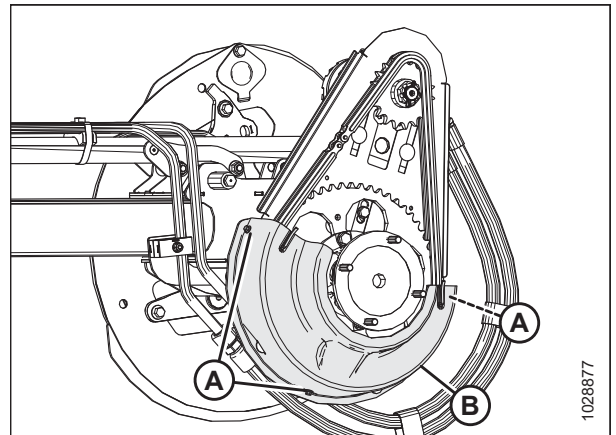


Рисунок 3.30: Нижняя крышка привода

6. Установите верхнюю крышку (А) на привод мотовила.
7. Закрепите крышку на нижней крышке двумя зажимами (В).

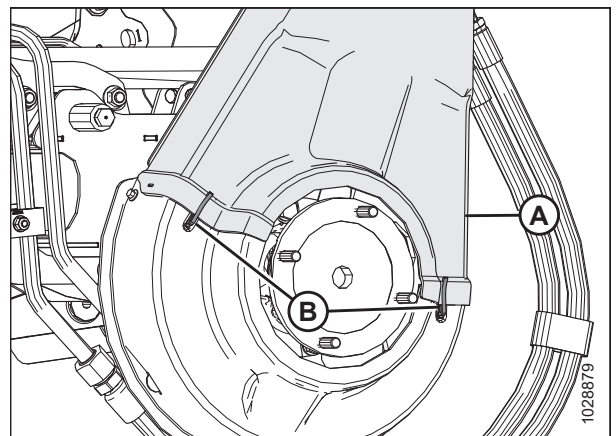


Рисунок 3.31: Верхняя крышка привода

ЭКСПЛУАТАЦИЯ

8. Поверните пружинную защелку (А) вниз, зафиксировав верхнюю крышку на приводе мотовила. Убедитесь, что V-образная петля (С) направлена вниз, а конец пружины по-прежнему вставлен в отверстие задней пластины (В) по обеим сторонам привода мотовила.

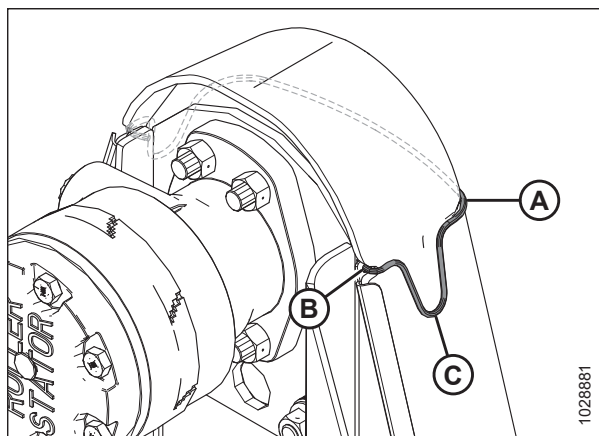


Рисунок 3.32: Привод мотовила

3.2.5 Ежедневная проверка перед запуском

Проводите эти проверки ежедневно до начала работы машины.

ВНИМАНИЕ

- Удалите посторонних на безопасное расстояние. Следите, чтобы дети не приближались к технике. Обойдите вокруг машины, чтобы убедиться, что под машиной, на машине или рядом с ней никого нет.
- Следует надевать только плотно облегающую одежду и защитную обувь с нескользкой подошвой.
- Уберите потенциально опасные предметы с машины и вокруг нее.
- Имейте при себе всю спецодежду и средства индивидуальной защиты, которые могут понадобиться в течение всего дня. НЕ рискуйте. К средствам индивидуальной защиты, которые могут потребоваться, относятся каска, защитные открытые или закрытые очки, плотные перчатки, респиратор или фильтрующая маска, а также одежда для сырой погоды.
- Обеспечьте защиту от шума. Для защиты от громкого шума используйте подходящие средства, такие как наушники или беруши.



Рисунок 3.33: Средства защиты

Перед запуском машины выполните следующие проверки.

1. Проверьте, нет ли в машине утечек и поврежденных, недостающих или неисправных деталей.

ВАЖНО:

Для проверки на утечки рабочих жидкостей следуйте установленной процедуре. Инструкции см. в разделе [4.2.5 Проверка гидравлических шлангов и трубопроводов, страница 269](#).

2. Очистите все фонари и отражатели на машине.
3. Выполните все ежедневные работы по техническому обслуживанию. Инструкции см. в разделе [4.2.1 График/ ведомость технического обслуживания, страница 264](#).

3.3 Период обкатки

В первые 50 часов работы некоторые системы жатки требуют особого внимания. Следуйте этой процедуре, чтобы продлить срок службы жатки.

ПРИМЕЧАНИЕ:

Проявляйте повышенную осторожность, пока не привыкните к работе с новой жаткой.

 **ОПАСНО**

Перед тем как выяснить причину постороннего шума или попытаться устранить неисправность, заглушите двигатель и извлеките ключ из замка зажигания.

 **ОПАСНО**

Убедитесь в отсутствии рядом посторонних людей.

После первой установки жатки на комбайн выполните следующие действия.

1. Медленно вращайте мотовила, полотна и ножи в течение пяти минут. **СИДЯ НА МЕСТЕ ОПЕРАТОРА**, следите и прислушивайтесь к любым помехам.

ПРИМЕЧАНИЕ:

Мотовила и боковые полотна не будут работать, пока гидравлические линии не заполнятся маслом.

2. См. [4.2.2 Проверка при обкатке, страница 267](#) и выполните все указанные действия.

3.4 Останов комбайна

Перед тем как покинуть кресло оператора по какой-либо причине выключите комбайн.

 **ОПАСНО**

Во избежание травм или смертельного исхода в результате непроизвольного движения машины всегда глушите двигатель и извлекайте ключ из замка зажигания, перед тем как покинуть сиденье оператора по какой-либо причине.

 **ОПАСНО**

Убедитесь в отсутствии рядом посторонних людей.

Чтобы остановить работу комбайна, выполните следующее:

1. Припаркуйте комбайн на ровной поверхности.
2. Полностью опустите жатку.
3. Установите все элементы управления в НЕЙТРАЛЬНОЕ (NEUTRAL) или СТОЯНОЧНОЕ (PARK) положение.
4. Отключите привод жатки.
5. Опустите и полностью втяните мотовило.
6. Дождитесь остановки машины.
7. Заглушите двигатель и выньте ключ из замка зажигания.

3.5 Органы управления в кабине

Управление жаткой ведется из кабины комбайна.

ОПАСНО

Убедитесь в отсутствии рядом посторонних людей.

Инструкции по определению следующих элементов управления в кабине см. в руководстве по эксплуатации вашего комбайна.

- Управление включением/выключением жатки
- Высота жатки
- Угол атаки жатки
- Путевая скорость
- Скорость мотовила
- Высота мотовила
- Положение мотовила вперед/назад

Перечень встроенных функций и данных датчиков, доступных для комбайнов Case и New Holland, см. в разделе [3.5.1 Встроенные элементы управления жаткой — комбайны New Holland, страница 57](#).

3.5.1 Встроенные элементы управления жаткой — комбайны New Holland

Совместимые со средствами интеграции комбайны могут управлять функциями жатки с помощью многофункциональной рукоятки и отображать состояние датчиков на дисплеях.

Таблица 3.1 Встроенные функции жатки

| | Функции жатки | Тип интеграции | Многофункциональная рукоять управления |
|---------|--------------------------------------|----------------------------|--|
| Функция | Опускание мотовила | Орган управления комбайном | Опускание мотовила |
| | Подъем мотовила | Орган управления комбайном | Подъем мотовила |
| | Перемещение мотовила назад | Орган управления комбайном | Перемещение мотовила назад |
| | Мотовило вперед | Орган управления комбайном | Перемещение мотовила вперед |
| | Скорость мотовила | Орган управления комбайном | Дисковый регулятор скорости мотовила |
| | Наклон жатки назад | Орган управления комбайном | Смещение + перемещение мотовила назад |
| | Наклон жатки вперед | Орган управления комбайном | Смещение + перемещение мотовила вперед |
| | Втягивание копирующих колес | Орган управления комбайном | Смещение + подъем мотовила |
| | Выдвижение копирующих колес | Орган управления комбайном | Смещение + опускание мотовила |
| | Скорость бокового полотна | Орган управления комбайном | Определяется пользователем |
| | Фонари для освещения стерни | Орган управления комбайном | Фонари полевого освещения |
| Датчик | Автоматический контроль высоты жатки | Дисплей | — |
| | Положение подъема мотовила | Дисплей | — |
| | Положение мотовила вперед/назад | Дисплей | — |
| | Скорость мотовила | Дисплей | — |
| | Положение колеса ContourMax™ | Дисплей | — |

3.5.2 Управление скоростью бокового полотна — комбайны Case IH

Скорость боковой ленты можно регулировать с помощью сенсорного дисплея из кабины. Жатка должна быть настроена на управление встроенными средствами (что является стандартной конфигурацией для 2024 модельного года и позднее), а программное обеспечение комбайна должно быть версии 36.4 или позднее. В комбайнах и жатках, не соответствующих данным требованиям, необходимо использовать обычный дисковый регулятор скорости полотна.



Убедитесь в отсутствии рядом посторонних людей.

ПРИМЕЧАНИЕ:

С момента публикации этого документа в элементы управления комбайна или дисплей могли быть внесены некоторые изменения. Самую актуальную информацию см. в руководстве по эксплуатации комбайна.

1. Выберите вкладку HEAD 1 (ЖАТКА 1) (A).

ПРИМЕЧАНИЕ:

Чтобы найти вкладку HEAD 1 (ЖАТКА 1), возможно, потребуется использовать стрелки (B), направленные в стороны.

2. Найдите поле HEADER SUB TYPE (ПОДТИП ЖАТКИ) (C).
3. Выберите следующее значение в поле HEADER SUB TYPE (ПОДТИП ЖАТКИ).

- Если установлено программное обеспечение версии 36.4.X.X или более поздней, выберите значение FD2/D2 SERIES (СЕРИЯ FD2/D2) (A).

ПРИМЕЧАНИЕ:

Выбор значения FD2/D2 SERIES (СЕРИЯ FD2/D2) оптимизирует производительность системы АННС в полотняных жатках серии D2.

- Если установлено программное обеспечение **РАННЕ** версии 36.4.X.X, выберите значение 2000 (B).



Рисунок 3.34: Приборная панель комбайна Case IH

4. Используйте полосу прокрутки (A), чтобы перейти к пункту LATERAL BELT SPD (СКОРОСТЬ БОКОВОЙ ЛЕНТЫ) (B).

ПРИМЕЧАНИЕ:

Скорость боковой ленты можно регулировать с помощью стрелок (C), направленных в стороны. После регулировки скорости ленты нажмите ENTER (ВВОД) (D).

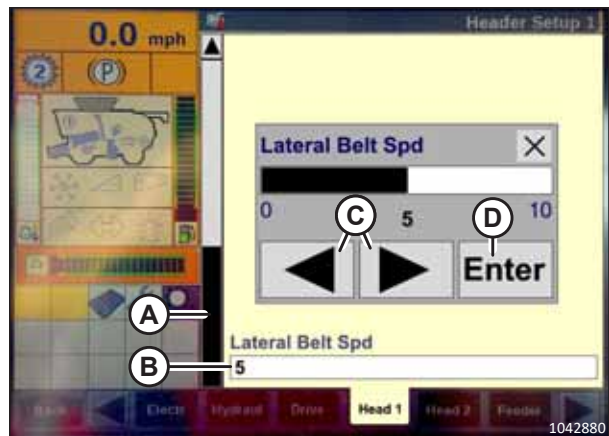


Рисунок 3.35: Приборная панель комбайна Case IH

ЭКСПЛУАТАЦИЯ

5. Перейдите на вкладку RUN4 (РАБОЧИЙ ЭКРАН) (А).
6. В поле WORK CONDITION (УСЛОВИЯ РАБОТЫ) (В) выберите AUTO-DEFAULT (АВТОМАТИЧЕСКИЙ РЕЖИМ, БАЗОВАЯ НАСТРОЙКА).

ПРИМЕЧАНИЕ:

Скорость боковой ленты можно отрегулировать, выбрав поле LATERAL BELT SPD (СКОРОСТЬ БОКОВОЙ ЛЕНТЫ) (С).

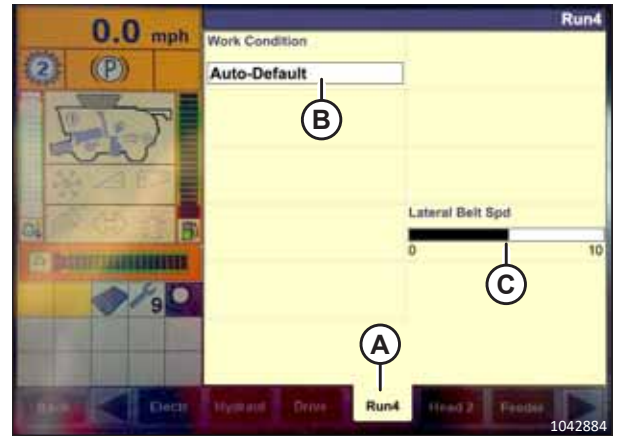


Рисунок 3.36: Приборная панель комбайна Case IH

3.5.3 Функция реверса мотовила — комбайны Case IH

При установке комплекта Case 91826802 комбайны Case IH Flagship могут обеспечить реверс мотовила вместе с наклонной камерой.

ОПАСНО

Убедитесь в отсутствии рядом посторонних людей.

ПРИМЕЧАНИЕ:

С момента публикации этого документа в элементы управления комбайна или дисплей могли быть внесены некоторые изменения. Самую актуальную информацию см. в руководстве по эксплуатации комбайна.

1. Выберите на главной (MAIN) странице TOOLBOX (ПАНЕЛЬ ИНСТРУМЕНТОВ) (А).

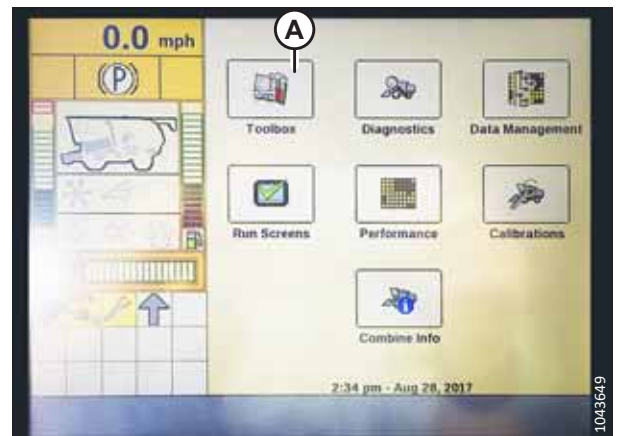


Рисунок 3.37: Приборная панель комбайна Case IH

ЭКСПЛУАТАЦИЯ

2. Выберите вкладку HEAD 1 (ЖАТКА 1) (A).

ПРИМЕЧАНИЕ:

Чтобы найти вкладку HEAD 1 (ЖАТКА 1), возможно, потребуются использовать стрелки (B), направленные в стороны.

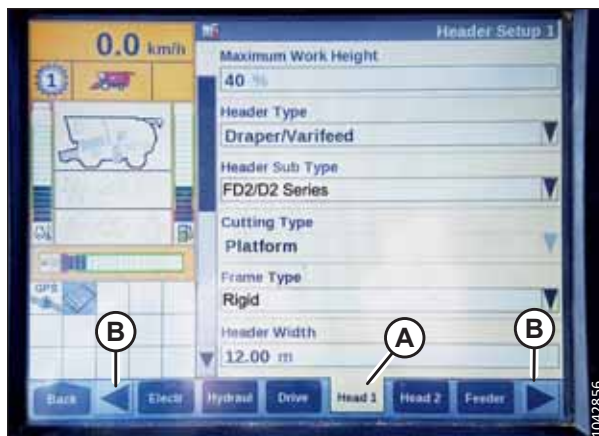


Рисунок 3.38: Приборная панель комбайна Case IH

3. Найдите поле HEADER SUB TYPE (ПОДТИП ЖАТКИ).
4. Выберите следующее значение в поле HEADER SUB TYPE (ПОДТИП ЖАТКИ):

- Если установлено программное обеспечение версии 36.4.X.X или более поздней, выберите значение FD2/D2 SERIES (СЕРИЯ FD2/D2) (A).

ПРИМЕЧАНИЕ:

Выбор значения FD2/D2 SERIES (СЕРИЯ FD2/D2) оптимизирует производительность системы АННС в полотняных жатках серии D2.

- Если установлено программное обеспечение ранее версии 36.4.X.X, выберите значение **2000** (B).



Рисунок 3.39: Приборная панель комбайна Case IH

5. Вернитесь на страницу HEAD 1 (ЖАТКА 1) и выберите значение RIGID (ЖЕСТКАЯ ЖАТКА) в дополнительном меню FRAME TYPE (ТИП РАМЫ) (A).

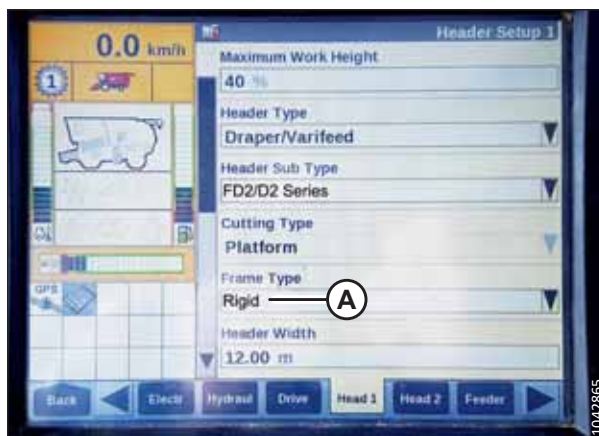


Рисунок 3.40: Приборная панель комбайна Case IH

ЭКСПЛУАТАЦИЯ

6. Выберите вкладку HEAD 2 (ЖАТКА 2) (A).
7. В поле HEADER SENSORS (ДАТЧИКИ ЖАТКИ) (B) выберите ENABLE (ВКЛЮЧИТЬ).
8. Выберите NO (НЕТ) в поле HEADER PRESSURE FLOAT (ДАВЛЕНИЕ ФЛОТАЦИИ ЖАТКИ) (C).
9. В поле HEIGHT/TILT RESPONSE (РЕАКЦИЯ ПО ВЫСОТЕ/ НАКЛОНУ) (D) выберите FAST (БЫСТРАЯ).

ПРИМЕЧАНИЕ:

Поле AUTO HEADER LIFT (АВТОМАТИЧЕСКИЙ ПОДЪЕМ ЖАТКИ) (E) можно настроить согласно требованиям пользователя.

10. Нажмите стрелку вниз (F) для перехода на следующую страницу.
11. В поле HYDRAULIC REEL (ГИДРАВЛИЧЕСКОЕ ПЕРЕМЕЩЕНИЕ МОТОВИЛА) (A) выберите YES (ДА).
12. В поле HYDRAULIC REEL REVERSE (РЕВЕРС ГИДРАВЛИЧЕСКОГО ПЕРЕМЕЩЕНИЯ МОТОВИЛА) (B) выберите YES (ДА).

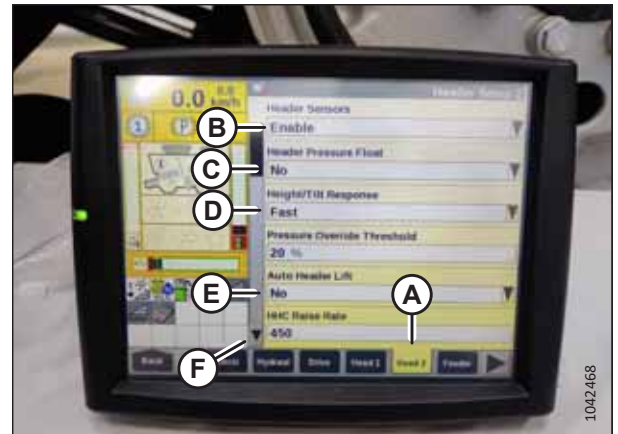


Рисунок 3.41: Приборная панель комбайна Case IH



Рисунок 3.42: Приборная панель комбайна Case IH

13. В поле OVERLAP MODE (РЕЖИМ ПЕРЕКРЫТИЯ) (A) выберите MANUAL (ВРУЧНУЮ).
14. В поле WORK WIDTH RESET (СБРОС РАБОЧЕЙ ШИРИНЫ) (B) выберите MANUAL (ВРУЧНУЮ).

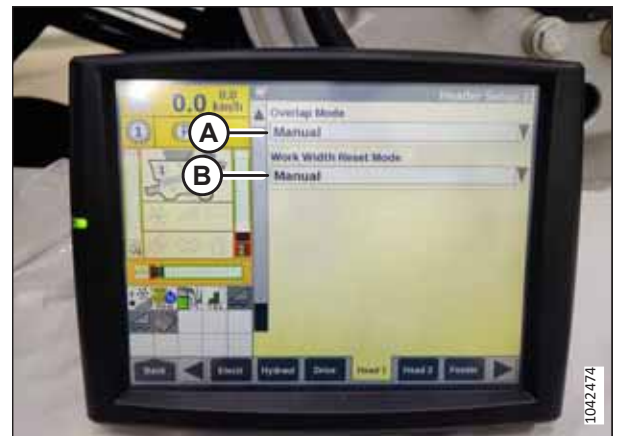


Рисунок 3.43: Приборная панель комбайна Case IH

3.5.4 Функция реверса мотвила — комбайны New Holland серии CR и CH

На комбайнах New Holland серии CR и CH можно разрешить реверсивное движение мотвила вместе с наклонной камерой.

ОПАСНО

Убедитесь в отсутствии рядом посторонних людей.

ПРИМЕЧАНИЕ:

С момента публикации этого документа в элементы управления комбайна или дисплей могли быть внесены некоторые изменения. Самую актуальную информацию см. в руководстве по эксплуатации комбайна.

1. Выберите на главной (MAIN) странице TOOLBOX (ПАНЕЛЬ ИНСТРУМЕНТОВ) (A).



Рисунок 3.44: Приборная панель комбайнов New Holland

2. Выберите вкладку HEAD 1 (ЖАТКА 1) (A).

ПРИМЕЧАНИЕ:

Чтобы найти вкладку HEAD 1 (ЖАТКА 1), возможно, потребуется использовать стрелки (B), направленные в стороны.

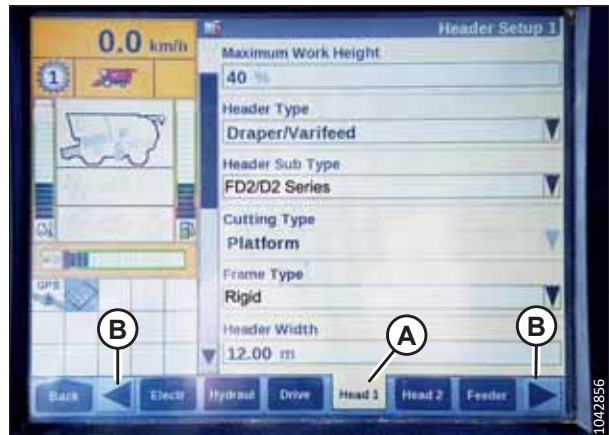


Рисунок 3.45: Приборная панель комбайнов New Holland

ЭКСПЛУАТАЦИЯ

3. Найдите поле HEADER SUB TYPE (ПОДТИП ЖАТКИ).
4. Выберите следующее значение в окне HEADER SUB TYPE (ПОДТИП ЖАТКИ):

- Если установлено программное обеспечение версии 36.4.X.X или более поздней, выберите значение FD2/D2 SERIES (СЕРИЯ FD2/D2) (A).

ПРИМЕЧАНИЕ:

Выбор значения FD2/D2 SERIES (СЕРИЯ FD2/D2) оптимизирует производительность системы АННС в полотняных жатках серии D2.

- Если установлено программное обеспечение ранее версии 36.4.X.X, выберите значение 80/90.

5. Вернитесь на страницу HEAD 1 (ЖАТКА 1) и выберите значение RIGID (ЖЕСТКАЯ ЖАТКА) в дополнительном меню FRAME TYPE (ТИП РАМЫ) (A).



Рисунок 3.46: Приборная панель комбайнов New Holland

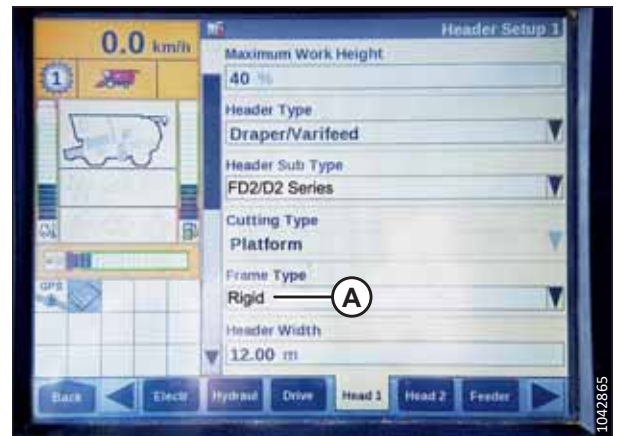


Рисунок 3.47: Приборная панель комбайнов New Holland

6. Выберите вкладку HEAD 2 (ЖАТКА 2) (A).
7. В поле HEADER SENSORS (ДАТЧИКИ ЖАТКИ) (B) выберите ENABLE (ВКЛЮЧИТЬ).
8. Выберите NO (НЕТ) в поле HEADER PRESSURE FLOAT (ДАВЛЕНИЕ ФЛОТАЦИИ ЖАТКИ) (C).
9. В поле HEIGHT / TILT RESPONSE (РЕАКЦИЯ ПО ВЫСОТЕ/ НАКЛОНУ) (D) выберите FAST (БЫСТРАЯ).

ПРИМЕЧАНИЕ:

Поле AUTO HEADER LIFT (АВТОМАТИЧЕСКИЙ ПОДЪЕМ ЖАТКИ) (E) можно настроить согласно требованиям пользователя.

10. Нажмите стрелку вниз (F) для перехода на следующую страницу.

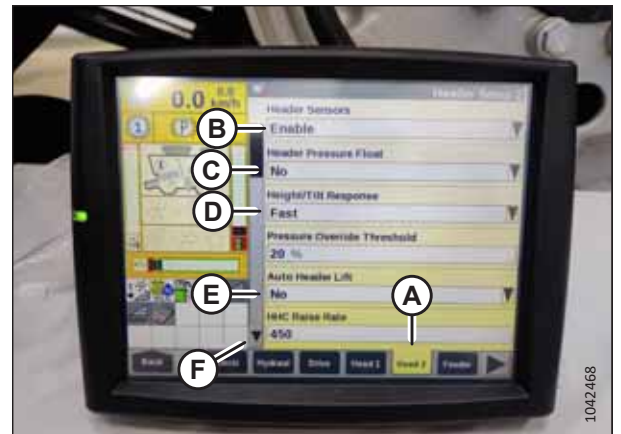


Рисунок 3.48: Приборная панель комбайнов New Holland

ЭКСПЛУАТАЦИЯ

11. В поле HYDRAULIC REEL (ГИДРАВЛИЧЕСКОЕ ПЕРЕМЕЩЕНИЕ МОТОВИЛА) (А) выберите YES (ДА).
12. В поле HYDRAULIC REEL REVERSE (РЕВЕРС ГИДРАВЛИЧЕСКОГО ПЕРЕМЕЩЕНИЯ МОТОВИЛА) (В) выберите YES (ДА).



Рисунок 3.49: Приборная панель комбайнов New Holland

13. В поле OVERLAP MODE (РЕЖИМ ПЕРЕКРЫТИЯ) (А) выберите MANUAL (ВРУЧНУЮ).
14. В поле WORK WIDTH RESET (СБРОС РАБОЧЕЙ ШИРИНЫ) (В) выберите MANUAL (ВРУЧНУЮ).

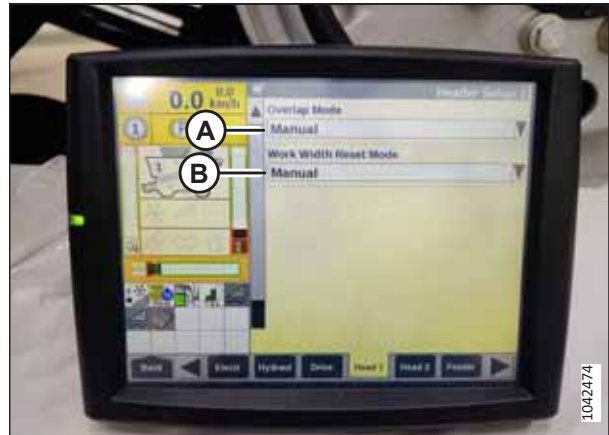


Рисунок 3.50: Приборная панель комбайнов New Holland

3.6 Присоединение и отсоединение жатки

В данной главе представлены инструкции по настройке конфигурации, присоединению и отсоединению жатки.

| Комбайн | См. |
|---|---|
| New Holland CR моделей: CR 9X0, 90X0, X090, X080, X.90, X.80; CR10/11 New Holland CX моделей: CX 8X0, 80X0, 8.X0 New Holland CH моделей: CH7.70 | 3.6.1 Комбайны New Holland, страница 65 |

ПРИМЕЧАНИЕ:

Убедитесь, что на комбайне и в компьютере комбайна подключены соответствующие функции (автоматический контроль высоты жатки [АННС], опции полотняной жатки, гидравлического центрального соединения, гидравлического привода мотовила). Невыполнение этого требования может привести к неправильной работе жатки.

3.6.1 Комбайны New Holland

Для подсоединения или отсоединения жатки на комбайне New Holland следуйте соответствующей процедуре из этого раздела.

Присоединение жатки к комбайну New Holland CR, CX или CH

Жатку необходимо физически подсоединить к наклонной камере комбайна, а также выполнить электрические и гидравлические соединения.

ОПАСНО

Во избежание травм или смертельного исхода в результате непроизвольного движения машины всегда глушите двигатель и извлекайте ключ из замка зажигания, перед тем как покинуть сиденье оператора по какой-либо причине.

ОПАСНО

Убедитесь в отсутствии рядом посторонних людей.

ВАЖНО:

Переднюю пластину (А) наклонной камеры рекомендуется располагать в среднем положении (В). Инструкции по регулировке передней пластины см. в руководстве по эксплуатации комбайна.

ПРИМЕЧАНИЕ:

Камнеуловитель, предотвращающий попадание камней или мусора в комбайн, расположен на передней стороне комбайна и сзади наклонной камеры.

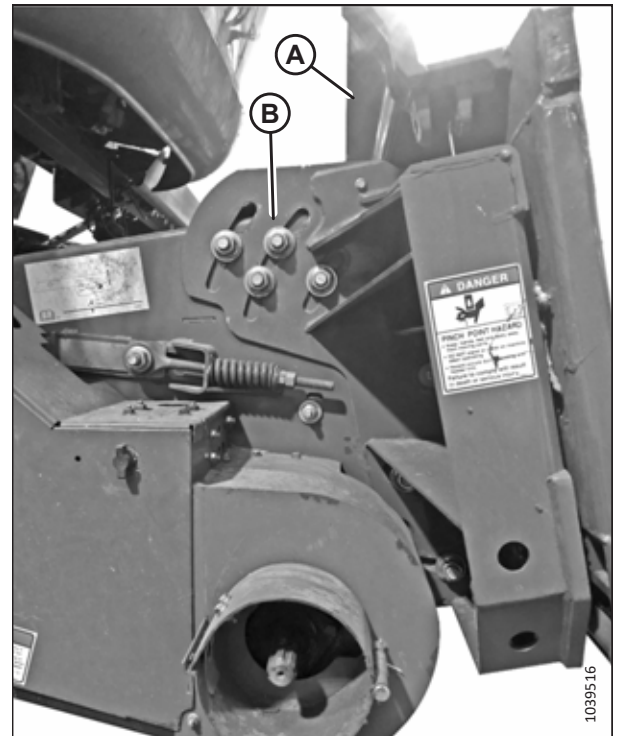


Рисунок 3.51: На комбайне лицевая панель наклонена в среднее положение

1. Заглушите двигатель и извлеките ключ из замка зажигания.

ЭКСПЛУАТАЦИЯ

- Убедитесь, что рукоять (А) расположена так, чтобы стопоры (В) могли зацепиться за копирующий модуль.

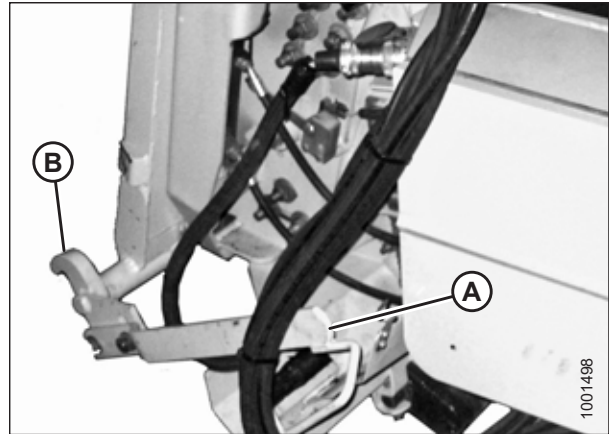


Рисунок 3.52: Блокировки наклонной камеры

- Плавно подводите комбайн к копирующему модулю, пока седло наклонной камеры (А) не окажется прямо под верхней поперечиной (В) копирующего модуля.
- Чтобы поднять жатку, слегка приподнимите наклонную камеру. Убедитесь, что седло наклонной камеры полностью входит в зацепление с рамой копирующего модуля.
- Заглушите двигатель и извлеките ключ из замка зажигания.

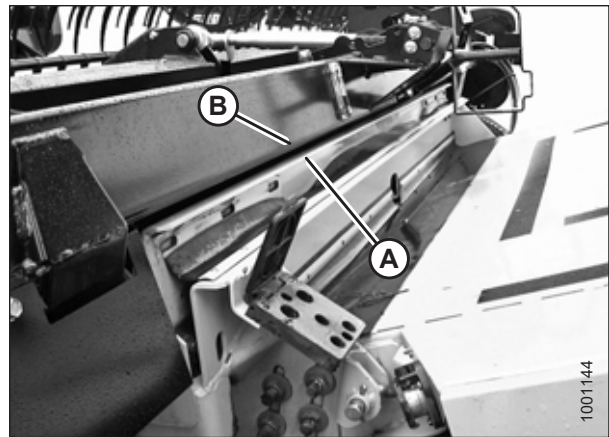


Рисунок 3.53: Жатка на комбайне

- С левой стороны наклонной камеры поднимите рукоять (А) на копирующем модуле и передвиньте рукоять (В) на комбайне, чтобы запереть замки (С) на обеих сторонах наклонной камеры.

ПРИМЕЧАНИЕ:

Комбайны CR11: Стопорные штифты выдвигаются и убираются рычагом (не показан) сбоку наклонной камеры. Дополнительную информацию см. в руководстве по эксплуатации комбайна.

- Нажмите на рычаг (А) так, чтобы прорезь в рычаге вошла в зацепление с рукоятью, зафиксировав ее в этом положении.
- Если замок не полностью захватывает штифт (D) на копирующем модуле, когда рычаг (А) и рукоятка (В) вошли в зацепление, ослабьте болты (Е) и отрегулируйте замок (С). Подтяните болты.

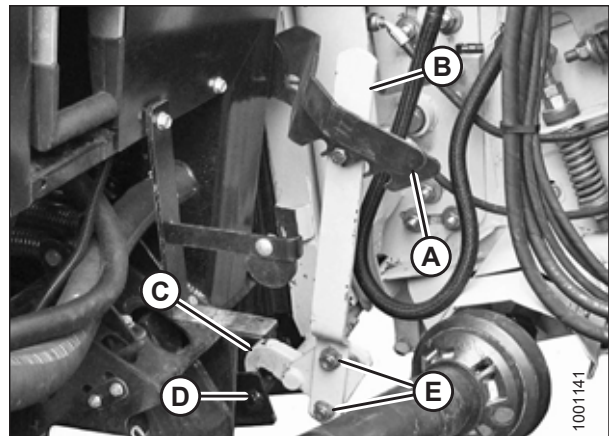


Рисунок 3.54: Блокировки наклонной камеры

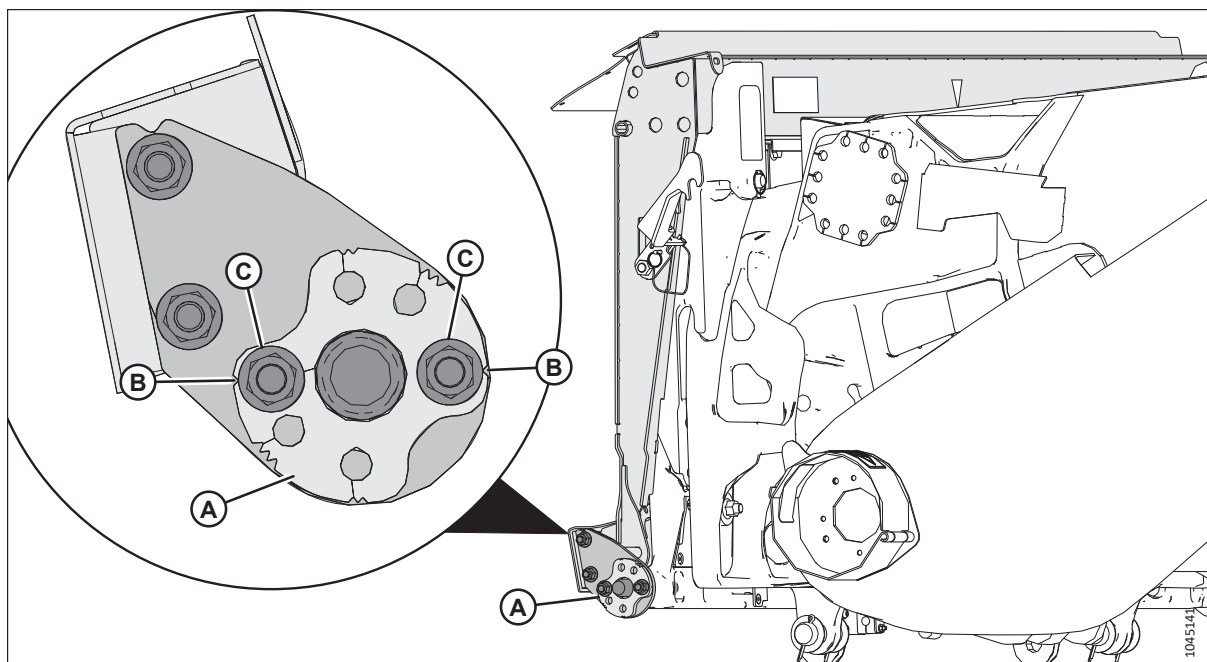


Рисунок 3.55: Центровка стопорных штифтов CR11

9. **Комбайны CR11:** Для обеспечения надежного соединения жатки с наклонной камерой, а также чтобы предотвратить застревание стопорных штифтов, убедитесь, что стопорные штифты входят по центру в регулировочные пластины (А) копирующего модуля на обеих сторонах наклонной камеры.

ПРИМЕЧАНИЕ:

Когда одиночные прорези (В) на регулировочной пластине совмещены с гайками (С), регулировочная пластина находится в нейтральном положении.

10. **Комбайны CR11:** Если требуется регулировка, запомните положение стопорных штифтов относительно центрального отверстия регулировочных пластин, отверните гайки (С) и измените положение регулировочных пластин (А) по необходимости. См. рис. 3.56, страница 68.

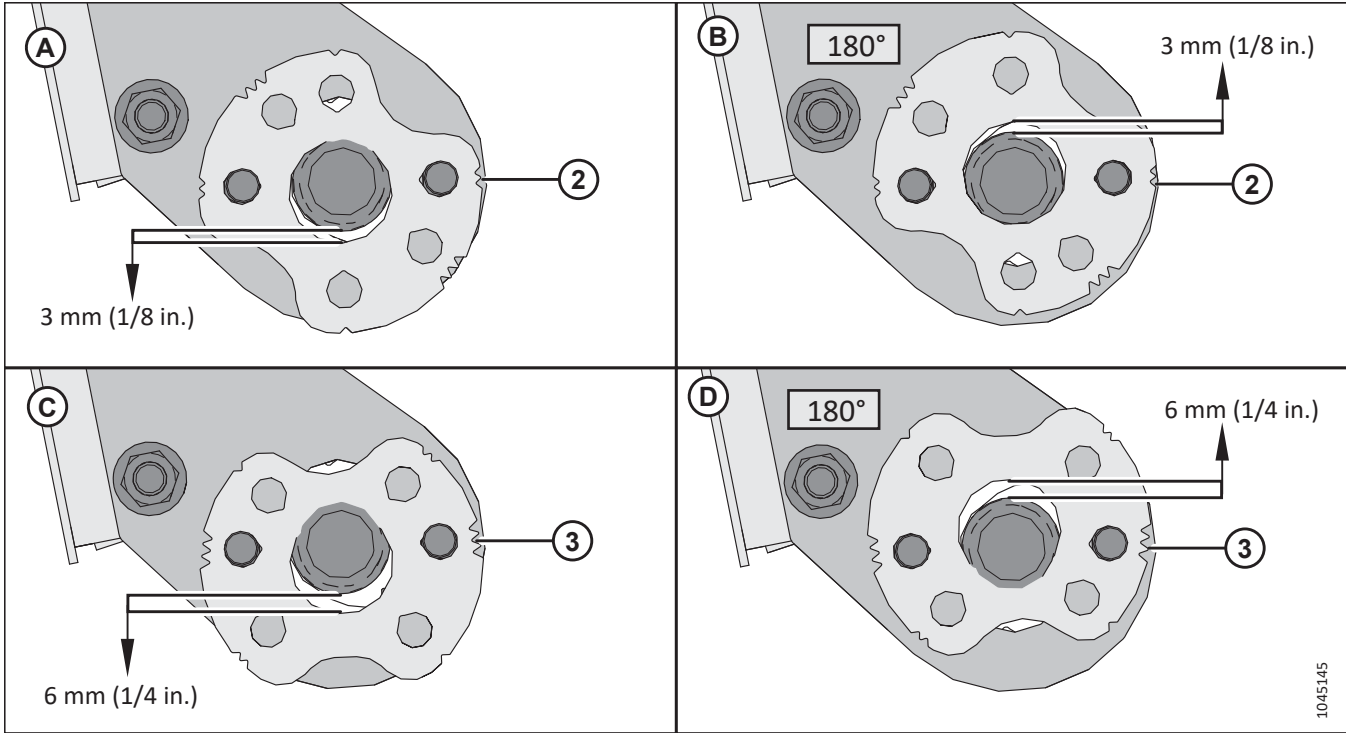


Рисунок 3.56: Положение регулировочных пластин CR11

- На изображении (А) показана регулировочная пластина, повернутая таким образом, что двойные прорези совмещены с болтами. В таком положении регулировочная пластина опущена на 3 мм (1/8 дюйма).
- На изображении (В) показана регулировочная пластина, повернутая на 180° таким образом, что двойные прорезы совмещены с болтами. В таком положении регулировочная пластина поднята на 3 мм (1/8 дюйма).
- На изображении (С) показана регулировочная пластина, повернутая таким образом, что тройные прорезы совмещены с болтами. В таком положении регулировочная пластина опущена на 6 мм (1/4 дюйма).
- На изображении (D) показана регулировочная пластина, повернутая на 180° таким образом, что тройные прорезы совмещены с болтами. В таком положении регулировочная пластина поднята на 6 мм (1/4 дюйма).

11. **Комбайны CR11:** Когда стопорные штифты комбайна будут входить в регулировочные пластины (А) на обеих сторонах наклонной камеры, не застревая, установите на место гайки (В) и закрепите регулировочные пластины на анкерных креплениях (С).

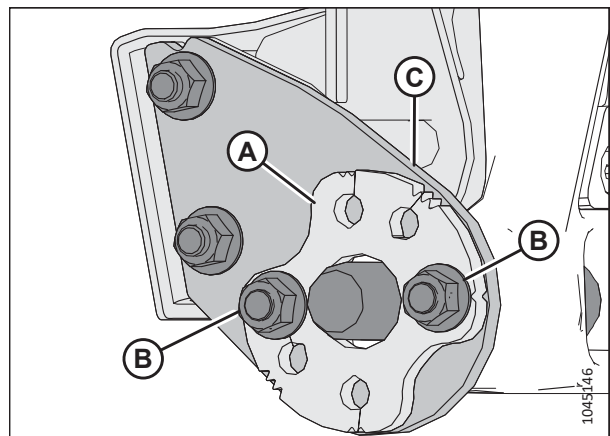


Рисунок 3.57: Стопорные штифты наклонной камеры CR11

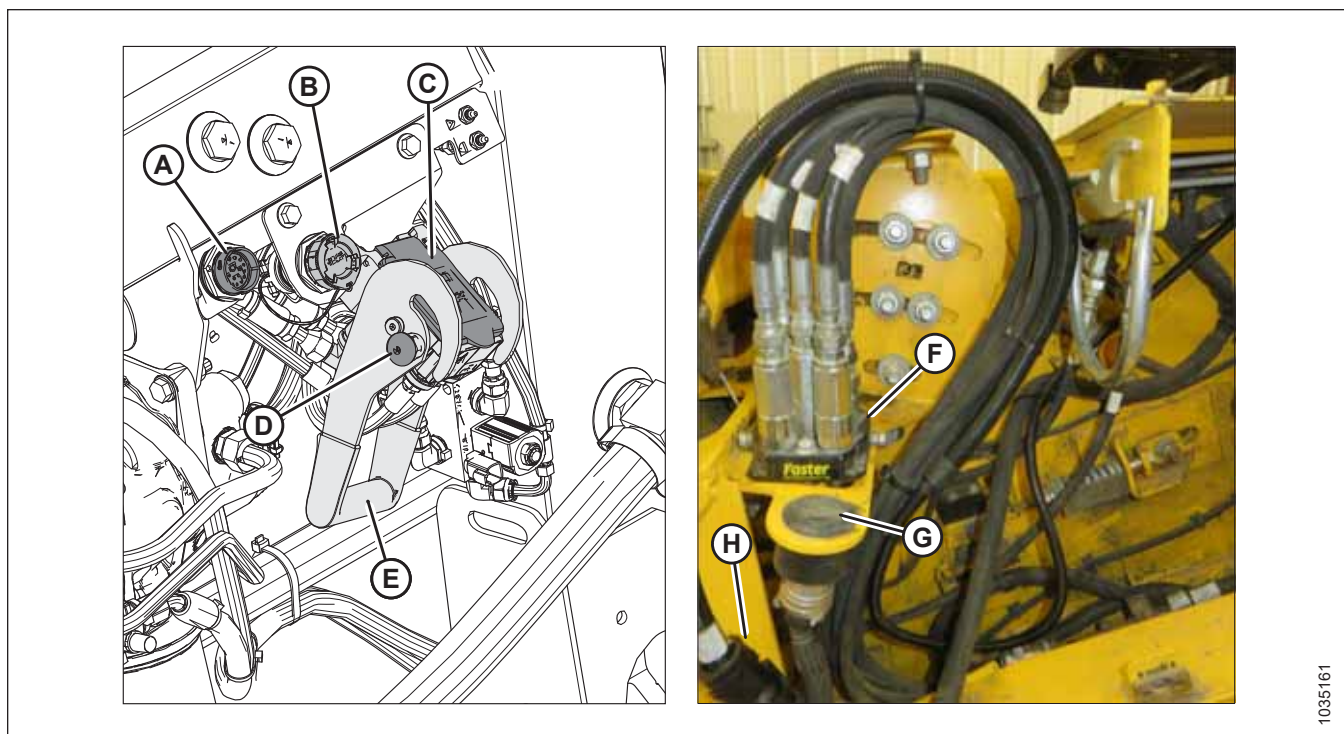


Рисунок 3.58: Многоканальная муфта и электрические соединения

12. Если установлены элементы управления для кабины MacDon: Снимите крышку с разъема C81B (A).
13. Снимите крышку с разъема C72B (B).
14. Снимите крышку с гидравлического приемника (C). Очистите сопрягаемые поверхности приемника.
15. Нажмите на кнопку блокировки (D) и потяните ручку (E), переведя ее в полностью открытое положение.
16. Выньте быстроразъемную гидравлическую муфту (F) из места для хранения на комбайне. Очистите сопрягаемую поверхность муфты.
17. Расположите муфту (F) в гнезде копирующего модуля (C).
18. Переведите рукоять (E) в закрытое положение до щелчка кнопки блокировки (C).
19. Извлеките разъем (G) комбайна из места хранения на комбайне и подключите его в гнездо C72B (B). Поверните рукав на разъеме, чтобы зафиксировать его.
20. Если установлены элементы управления для кабины MacDon: Извлеките разъем C81A (H), входящий в комплект элементов управления для кабины, из места для хранения на комбайне и подсоедините его к разъему C81B (A). Поверните рукав на разъеме, чтобы зафиксировать его.

ЭКСПЛУАТАЦИЯ

21. Оттяните рукав (А) карданного вала назад, чтобы высвободить карданный вал из опорного кронштейна (В). Снимите карданный вал привода жатки с опорного кронштейна.

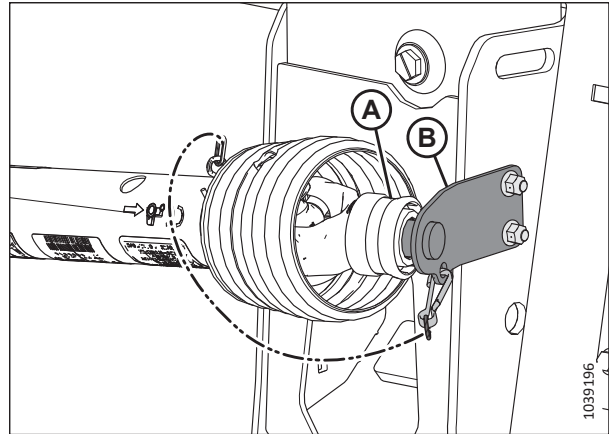


Рисунок 3.59: Карданный вал в положении хранения — карданный вал В7038 или В7039

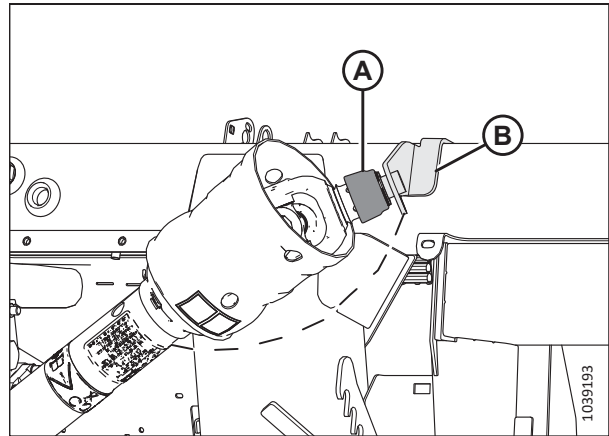


Рисунок 3.60: Карданный вал в положении хранения — карданный вал для работы на холмистой местности В7180, В7181 или В7326

22. Оттяните манжету на конце кардана привода жатки и наденьте кардан на выходной вал комбайна (А) до фиксации манжеты.

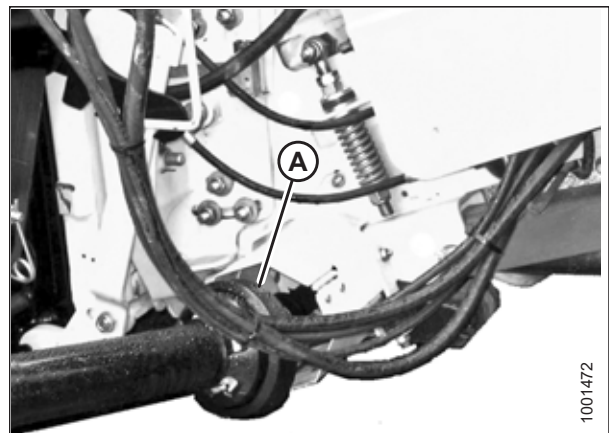


Рисунок 3.61: Кардан привода жатки и выходной вал

ЭКСПЛУАТАЦИЯ

23. Выполните следующие действия.

- Разблокируйте замки флотации, потянув рычаг блокировки каждого замка (А) в сторону от копирующего модуля и установив его в разблокированное положение (В).
- Если жатку **НЕ** планируется использовать в поле, заблокируйте флотацию, для чего нажмите на каждую рукоять (А) блокировки флотации в сторону копирующего модуля в заблокированное положение (С).

ПРИМЕЧАНИЕ:

На рисунке показана рукоять блокировки флотации на правой стороне жатки. Рукоять блокировки флотации на левой стороне жатки имеет зеркальное расположение.

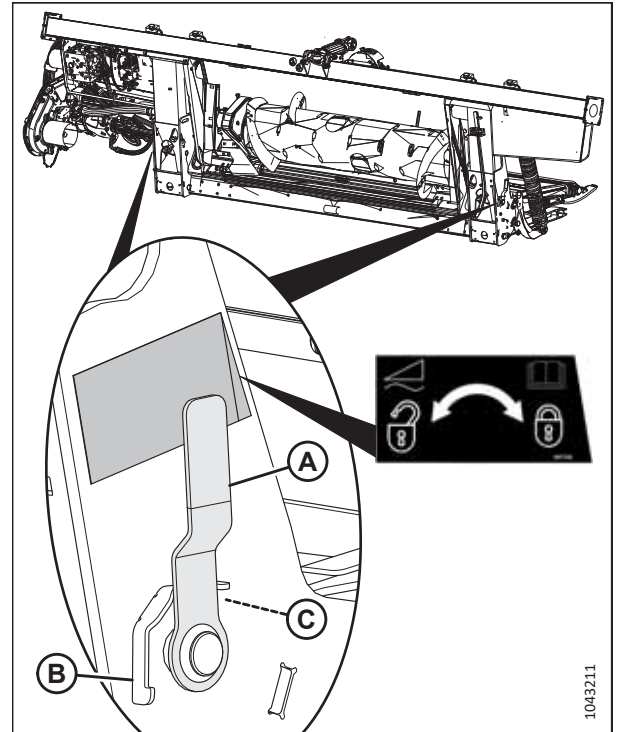


Рисунок 3.62: Ручка блокировки флотации

Отсоединение жатки от комбайна New Holland CR, CX или CH

Жатку необходимо физически отсоединить от комбайна, а гидравлические и электрические соединения необходимо разобрать.



ОПАСНО

Во избежание травм или смертельного исхода в результате непроизвольного движения машины всегда глушите двигатель и извлекайте ключ из замка зажигания, перед тем как покинуть сиденье оператора по какой-либо причине.



ОПАСНО

Убедитесь в отсутствии рядом посторонних людей.

1. Выберите ровный участок и расположите жатку немного выше земли.
2. Заглушите двигатель и извлеките ключ из замка зажигания.

ВАЖНО:

Если установлены транспортировочные колеса, установите колеса в положение хранения или крайнее верхнее рабочее положение. Если колеса находятся в ненадлежащем положении, жатка может наклониться вперед и затруднить повторное присоединение. Инструкции см. в разделе [Регулировка опорно-транспортных колес EasyMove™](#), страница 128.

ВАЖНО:

Если установлены стабилизирующие колеса, установите колеса в положение хранения или крайнее верхнее рабочее положение. Если колеса находятся в ненадлежащем положении, жатка может наклониться вперед и затруднить повторное присоединение. Инструкции см. в разделе [Регулировка стабилизирующих колес](#), страница 127.

ЭКСПЛУАТАЦИЯ

- Заблокируйте замки флотации, потянув рычаг блокировки каждого замка (А) в сторону от копирующего модуля и установив его в положение блокировки (В).

ПРИМЕЧАНИЕ:

На рисунке показан рычаг блокировки флотации на правой стороне жатки. Рычаг блокировки флотации на левой стороне жатки имеет зеркальное расположение.

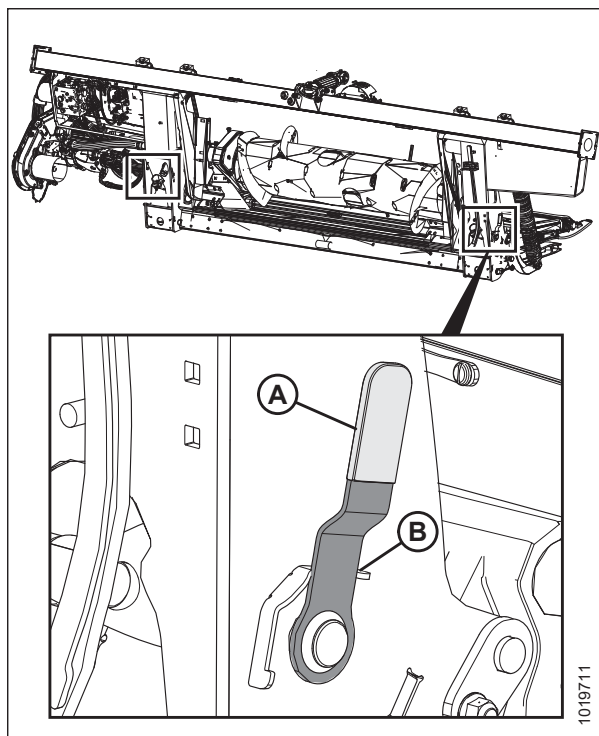


Рисунок 3.63: Ручка блокировки флотации

- Отсоедините карданный вал от комбайна. Оттяните манжету на конце карданного вала привода жатки и вытащите карданный вал из выходного вала комбайна (А) до отсоединения рукава.

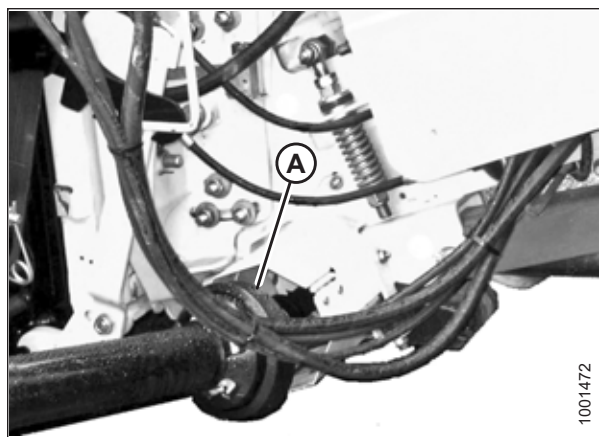


Рисунок 3.64: Привод

ЭКСПЛУАТАЦИЯ

- Установите карданный вал на хранение на опорном кронштейне (В), оттянув рукав (А) и надев ее на опорный кронштейн (В). Отпустите рукав, чтобы она зафиксировалась на кронштейне.

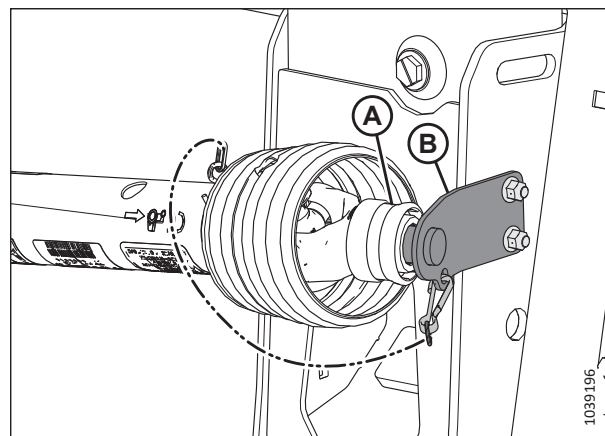


Рисунок 3.65: Карданный вал в положении хранения — карданный вал В7038 или В7039

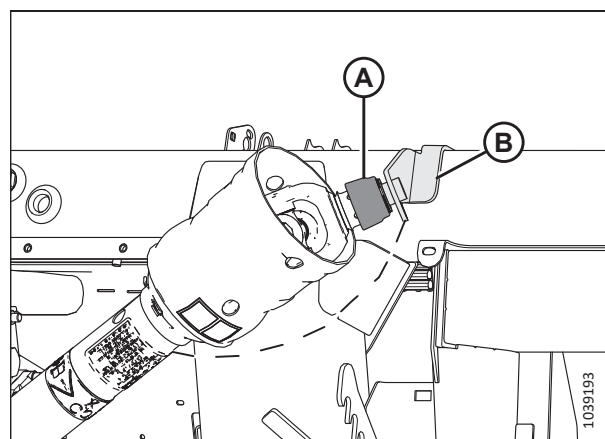


Рисунок 3.66: Карданный вал в положении хранения — карданный вал для работы на холмистой местности В7180, В7181 или В7326

- Нажмите кнопку фиксатора (В) и потяните ручку (С), чтобы расцепить многоканальную муфту (А).

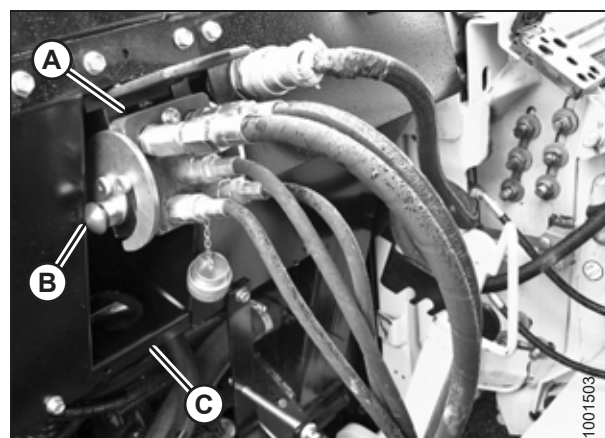


Рисунок 3.67: Соединения копирующего модуля

ЭКСПЛУАТАЦИЯ

7. Нажав ручку (А), переведите ее в закрытое положение до щелчка кнопки фиксатора (В). Закройте крышку.

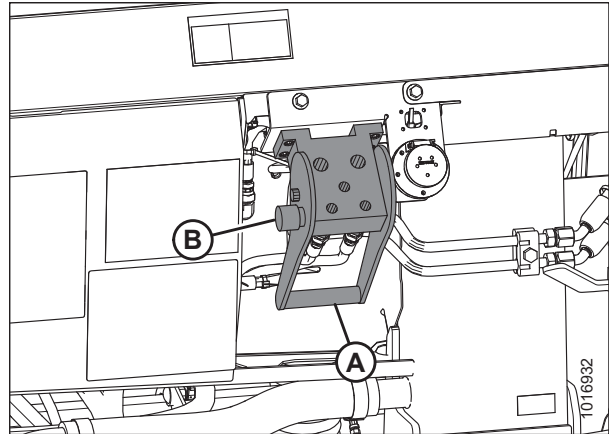


Рисунок 3.68: Гнезда копирующего модуля

8. Установите быстроразъемную гидравлическую муфту (А) на пластину хранения (В) на комбайне.

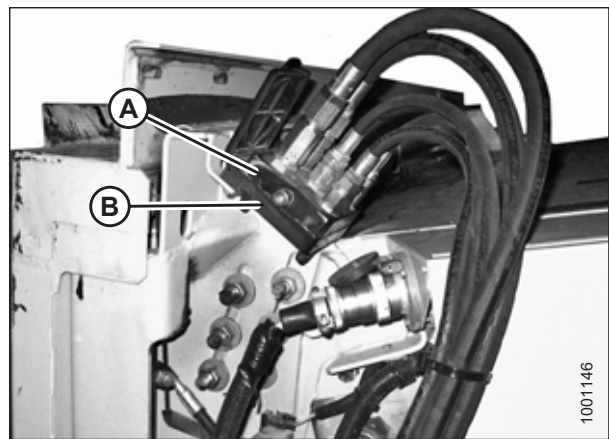


Рисунок 3.69: Муфта комбайна

9. Снимите электрический разъем (А) с копирующего модуля.

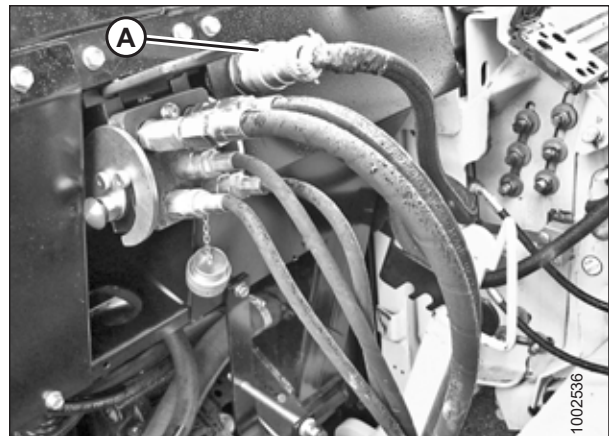


Рисунок 3.70: Соединения копирующего модуля

ЭКСПЛУАТАЦИЯ

10. Подсоедините электрический разъем к комбайну в точке (А).

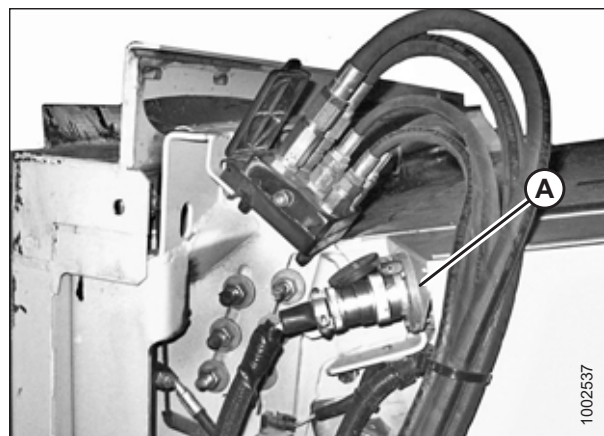


Рисунок 3.71: Муфты комбайна

11. Установите крышку (А) обратно в гнездо копирующего модуля.

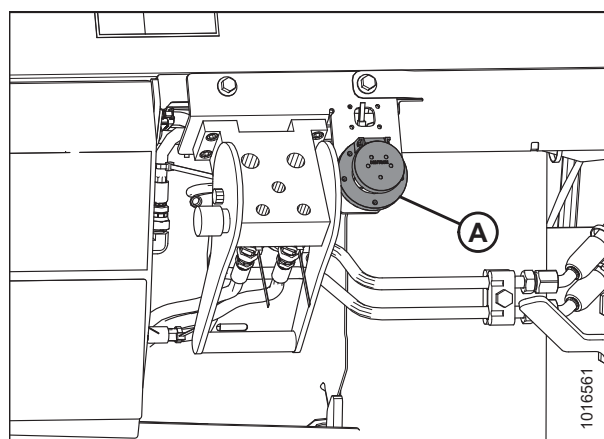


Рисунок 3.72: Ответные части копирующего модуля

12. Поднимите рычаг (А), потяните и опустите ручку (В), чтобы разблокировать замок (С) наклонной камеры/ копирующего модуля.

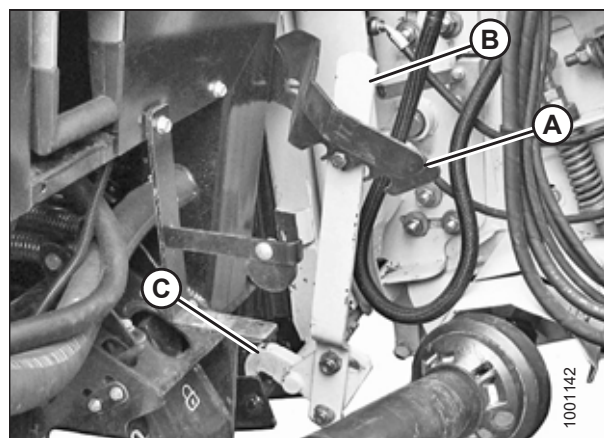


Рисунок 3.73: Блокировки наклонной камеры

13. Опускайте наклонную камеру (А), пока она не освободится от опоры (В) копирующего модуля.
14. Двигаясь задним ходом, медленно отведите комбайн от жатки.

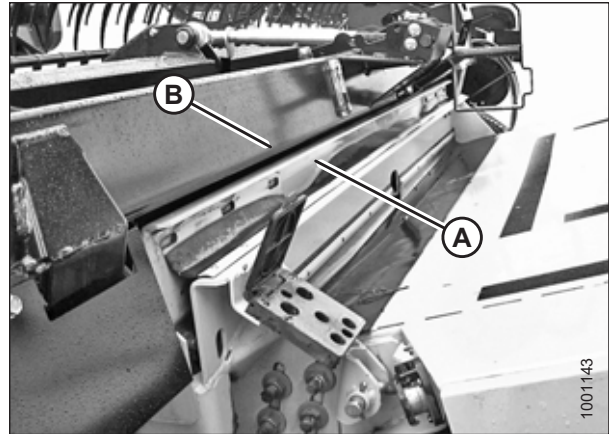


Рисунок 3.74: Жатка на комбайне

3.7 Подготовка жатки к работе

Чтобы добиться оптимальных характеристик, жатку следует настроить специально под определенные условия уборки и особенности культуры.

3.7.1 Навесное оборудование жатки

Дополнительное навесное оборудование может в определенных условиях улучшить рабочие характеристики или добавить новые возможности для жатки. Оно может быть заказано у дилера, который выполнит также и установку.

Описания доступных компонентов см. в разделе [5 Опции и навесное оборудование, страница 483](#).

3.7.2 Настройки жатки

Ориентиром для настройки жатки под различные условия уборки и особенности культуры служат приведенные далее таблицы.

Информацию о настройках мотовила см. в разделе [3.7.4 Настройки мотовила, страница 89](#).

Информацию о настройке конфигурации подающего шнека FM200 см. в разделе [3.8.1 Конфигурации производительности подающего шнека FM200, страница 95](#).

ПРИМЕЧАНИЕ:

При наличии большого количества растительного материала или при увеличении путевой скорости увеличьте скорость бокового полотна, чтобы повысить производительность.

Таблица 3.2. Рекомендуемые настройки для зерновых культур

| Высота стерни | 102 мм (< 4 дюймов) | | | | | | |
|-------------------------------------|--|---|---------------------------------|-------------------|----------------------------------|-------------------|-------------------------|
| Стабилизирующие колеса ¹ | Хранение | | | | | | |
| Положение копирующего башмака | Верхнее или среднее | | | | | | |
| Условия уборки | Стержни делителя | Настройка скорости полотна % ² | Угол атаки жатки ^{3,4} | Рычаг эксцентрика | Скорость мотвила, % ⁵ | Положение мотвила | Верхний поперечный шнек |
| Легкая | Выкл. | 80 | B–C | 3 | 10–15 | 6 или 7 | Не требуется |
| Нормальная | Вкл. | 70 | B–C | 2 | 10 | 6 или 7 | Не требуется |
| Тяжелая | Вкл. | 70 | B–C | 2 | 10 | 6 или 7 | Рекомендуется |
| Полеглая | Выкл. | 70 | B–C | 3 или 4 | 5–10 | 4 или 5 | Не требуется |
| Высота стерни | 102–203 мм (4–8 дюймов) | | | | | | |
| Стабилизирующие колеса | При необходимости | | | | | | |
| Положение копирующего башмака | Нижнее для полеглых культур, среднее или ниже для других культур | | | | | | |
| Условия уборки | Стержни делителя | Настройка скорости полотна % ² | Угол атаки жатки ^{3,4} | Рычаг эксцентрика | Скорость мотвила, % ⁵ | Положение мотвила | Верхний поперечный шнек |
| Легкая | Выкл. | 80 | B–C | 4 | 10–15 | 6 или 7 | Не требуется |
| Нормальная | Вкл. | 70 | A | 2 | 10 | 6 или 7 | Не требуется |
| Тяжелая | Вкл. | 70 | A | 2 | 10 | 6 или 7 | Рекомендуется |
| Полеглая | Выкл. | 70 | D | 3 или 4 | 5–10 | 4 или 5 | Не требуется |

1. Стабилизирующие колеса предназначены для того, чтобы ограничивать движение жатки из стороны в сторону и по вертикали при скашивании на уровне грунта.
2. Рекомендуемая настройка представляет собой процент от максимального значения скорости полотна.
3. Установите наименьший угол атаки жатки (настройка A) с помощью центрального соединения и копирующие башмаки, не изменяя высоту среза.
4. Высота среза жатки определяется настройками копирующих башмаков и углом атаки жатки.
5. Процентное значение выше путевой скорости.

Таблица 3.2 Рекомендуемые настройки для зерновых культур (продолжение)

| Высота стерни | 203 мм (8 дюймов) | | | | | | |
|-------------------------------|-------------------|---|----------------------------------|-------------------|-----------------------------------|--------------------|-------------------------|
| Стабилизирующие колеса | При необходимости | | | | | | |
| Положение копирующего башмака | Не применимо | | | | | | |
| Условия уборки | Стержни делителя | Настройка скорости полотна % ² | Угол атаки жатки ^{3, 4} | Рычаг эксцентрика | Скорость мотовила, % ⁵ | Положение мотовила | Верхний поперечный шнек |
| Легкая | Выкл. | 80 | A | 4 | 10–15 | 6 или 7 | Не требуется |
| Нормальная | Вкл. | 70 | A | 2 | 10 | 6 или 7 | Не требуется |
| Тяжелая | Вкл. | 70 | B–C | 2 | 10 | 6 или 7 | Не требуется |
| Полеглая | Выкл. | 70 | B–C | 3 или 4 | 5–10 | 4 или 5 | Не требуется |

Таблица 3.3 Рекомендуемые настройки для чечевицы

| Высота стерни | На почве | | | | | | | | | |
|-------------------------------------|---------------------|---|---------------------------------|-------------------|-----------------------------------|-------------------|-------------------------|--|--|--|
| Стабилизирующие колеса ⁶ | Хранение | | | | | | | | | |
| Положение копирующего башмака | Верхнее или среднее | | | | | | | | | |
| Условия уборки | Стержни делителя | Настройка скорости полотна % ⁷ | Угол атаки жатки ^{8,9} | Рычаг эксцентрика | Скорость мотвила, % ¹⁰ | Положение мотвила | Верхний поперечный шнек | | | |
| Легкая | Вкл. | 80 | B-C | 2 | 5-10 | 6 или 7 | Не требуется | | | |
| Нормальная | Вкл. | 70 | B-C | 2 | 10 | 6 или 7 | Не требуется | | | |
| Тяжелая | Вкл. | 70 | B-C | 2 | 10 | 6 или 7 | Не требуется | | | |
| Полеглая | Вкл. | 70 | D | 2 | 5-10 | 6 или 7 | Не требуется | | | |

6. Стабилизирующие колеса предназначены для того, чтобы ограничивать движение жатки из стороны в сторону и по вертикали при скашивании на уровне грунта.
7. Рекомендуемая настройка представляет собой процент от максимального значения скорости полотна.
8. Установите наименьший угол атаки жатки (настройка A) с помощью центрального соединения и копирующие башмаки, не изменяя высоту среза.
9. Высота среза жатки определяется настройками копирующих башмаков и углом атаки жатки.
10. Процентное значение выше путевой скорости.

Таблица 3.4 Рекомендуемые настройки для гороха

| Высота стерни | На почве | | | | | | | |
|--------------------------------------|---------------------|--|-----------------------------------|-------------------|-----------------------------------|-------------------|-------------------------|--|
| Стабилизирующие колеса ¹¹ | Хранение | | | | | | | |
| Положение копирующего башмака | Верхнее или среднее | | | | | | | |
| Условия уборки | Стержни делителя | Настройка скорости полотна % ¹² | Угол атаки жатки ^{13 14} | Рычаг эксцентрика | Скорость мотвила, % ¹⁵ | Положение мотвила | Верхний поперечный шнек | |
| Легкая | Вкл. | 70 | B-C | 2 | 5-10 | 6 или 7 | Рекомендуется | |
| Нормальная | Вкл. | 70 | B-C | 2 | 10 | 6 или 7 | Рекомендуется | |
| Тяжелая | Вкл. | 70 | B-C | 2 | 10 | 4 или 5 | Рекомендуется | |
| Полеглая | Вкл. | 70 | D | 2 | 5-10 | 4 или 5 | Рекомендуется | |

11. Стабилизирующие колеса предназначены для того, чтобы ограничивать движение жатки из стороны в сторону и по вертикали при скашивании на уровне грунта.
12. Рекомендуемая настройка представляет собой процент от максимального значения скорости полотна.
13. Установите наименьший угол атаки жатки (настройка A) с помощью центрального соединения и копирующие башмаки, не изменяя высоту среза.
14. Высота среза жатки определяется настройками копирующих башмаков и углом атаки жатки.
15. Процентное значение выше путевой скорости.

Таблица 3.5 Рекомендуемые настройки для рапса

| Высота стерни | 102–203 мм (4–8 дюймов) | | | | | | |
|--------------------------------------|---|--|------------------------------------|-------------------|-----------------------------------|-------------------|-------------------------|
| Стабилизирующие колеса ¹⁶ | При необходимости | | | | | | |
| Положение копирующего башмака | Нижнее для легких или тяжелых культур, среднее или нижнее для нормальных или полеглых культур | | | | | | |
| Условия уборки | Стержни делителя | Настройка скорости полотна % ¹⁷ | Угол атаки жатки ^{18, 19} | Рычаг эксцентрика | Скорость мотвила, % ²⁰ | Положение мотвила | Верхний поперечный шнек |
| Легкая | Вкл. | 70 | A | 2 | 5–10 | 6 или 7 | Рекомендуется |
| Нормальная | Вкл. | 70 | B–C | 1 | 10 | 6 или 7 | Рекомендуется |
| Тяжелая | Вкл. | 80 | B–C | 1 | 10 | 3 или 4 | Рекомендуется |
| Полеглая | Вкл. | 70 | D | 2 | 5–10 | 3 или 4 | Рекомендуется |
| Высота стерни | 203 мм (8 дюймов) | | | | | | |
| Стабилизирующие колеса ¹⁶ | При необходимости | | | | | | |
| Положение копирующего башмака | Не применимо | | | | | | |
| Условия уборки | Стержни делителя | Настройка скорости полотна % ² | Угол атаки жатки ^{18, 19} | Рычаг эксцентрика | Скорость мотвила, % ²⁰ | Положение мотвила | Верхний поперечный шнек |
| Легкая | Вкл. | 70 | A | 2 | 5–10 | 6 или 7 | Рекомендуется |
| Нормальная | Вкл. | 70 | B–C | 2 | 10 | 6 или 7 | Рекомендуется |
| Тяжелая | Вкл. | 80 | B–C | 1 или 2 | 10 | 3 или 4 | Рекомендуется |
| Полеглая | Вкл. | 70 | D | 2 или 3 | 5–10 | 3 или 4 | Рекомендуется |

16. Стабилизирующие колеса предназначены для того, чтобы ограничивать движение жатки из стороны в сторону и по вертикали при скашивании на уровне грунта.

17. Рекомендуемая настройка представляет собой процент от максимального значения скорости полотна.

18. Установите наименьший угол атаки жатки (настройка A) с помощью центрального соединения и копирующие башмаки, не изменяя высоту среза.

19. Высота среза жатки определяется настройками копирующих башмаков и углом атаки жатки.

20. Процентное значение выше путевой скорости.

Таблица 3.6 Рекомендуемые настройки для калифорнийского риса

| Высота стерни | 102 мм (< 4 дюймов) | | | | | | |
|--------------------------------------|---------------------------------------|--|-----------------------------------|-------------------|-----------------------------------|-------------------|-------------------------|
| Стабилизирующие колеса ²¹ | Хранение | | | | | | |
| Положение копирующего башмака | Верхнее или среднее | | | | | | |
| Условия уборки | Стержни делителя ²² | Настройка скорости полотна % ²³ | Угол атаки жатки ^{24 25} | Рычаг эксцентрика | Скорость мотвила, % ²⁶ | Положение мотвила | Верхний поперечный шнек |
| Легкая | Стержень делителя для скашивания риса | 40 | D | 2 | 10–15 | 6 или 7 | Не требуется |
| Нормальная | Стержень делителя для скашивания риса | 40 | B–C | 2 | 10 | 4 или 5 | Не требуется |
| Тяжелая | Стержень делителя для скашивания риса | 40 | B–C | 2 | 10 | 4 или 5 | Не требуется |
| Полеглая | Стержень делителя для скашивания риса | 40 | D | 2 | 5–10 | 4 или 5 | Не требуется |

21. Стабилизирующие колеса предназначены для того, чтобы ограничивать движение жатки из стороны в сторону и по вертикали при скашивании на уровне грунта.

22. В наличии имеется стержень делителя для скашивания риса. Наличие стержня делителя для скашивания риса на обоих концах жатки не обязательно.

23. Рекомендуемая настройка представляет собой процент от максимального значения скорости полотна.

24. Установите наименьший угол атаки жатки (настройка A) с помощью центрального соединения и копирующие башмаки, не изменяя высоту среза.

25. Высота среза жатки определяется настройками копирующих башмаков и углом атаки жатки.

26. Процентное значение выше путевой скорости.

Таблица 3.6 Рекомендуемые настройки для калифорнийского риса (продолжение)

| Высота стерни | 102–203 мм (4–8 дюймов) | | | | | | |
|--------------------------------------|---------------------------------------|---|------------------------------------|-------------------|-----------------------------------|-------------------|-------------------------|
| Стабилизирующие колеса ²¹ | При необходимости | | | | | | |
| Положение копирующего башмака | Среднее или ниже | | | | | | |
| Условия уборки | Стержни делителя ²² | Настройка скорости полотна % ² | Угол атаки жатки ^{24, 25} | Рычаг эксцентрика | Скорость мотвила, % ²⁶ | Положение мотвила | Верхний поперечный шнек |
| Легкая | Стержень делителя для скашивания риса | 40 | D | 3 | 10–15 | 6 или 7 | Не требуется |
| Нормальная | Стержень делителя для скашивания риса | 40 | B–C | 3 | 10 | 6 или 7 | Не требуется |
| Тяжелая | Стержень делителя для скашивания риса | 40 | B–C | 3 | 10 | 6 или 7 | Не требуется |
| Полеглая | Стержень делителя для скашивания риса | 40 | D | 4 | 5–10 | 6 или 7 | Не требуется |

Таблица 3.6 Рекомендуемые настройки для калифорнийского риса (продолжение)

| Высота стерни | 203 мм (8 дюймов) | | | | | | |
|--------------------------------------|---------------------------------------|---|------------------------------------|-------------------|-----------------------------------|-------------------|-------------------------|
| Стабилизирующие колеса ²¹ | По потребности | | | | | | |
| Положение копирующего башмака | Не применимо | | | | | | |
| Условия уборки | Стержни делителя ²² | Настройка скорости полотна % ² | Угол атаки жатки ^{24, 25} | Рычаг эксцентрика | Скорость мотвила, % ²⁶ | Положение мотвила | Верхний поперечный шнек |
| Легкая | Стержень делителя для скашивания риса | 40 | A | 3 | 10–15 | 6 или 7 | Не требуется |
| Нормальная | Стержень делителя для скашивания риса | 40 | B–C | 3 | 10 | 6 или 7 | Не требуется |
| Тяжелая | Стержень делителя для скашивания риса | 40 | B–C | 3 | 10 | 6 или 7 | Не требуется |
| Полеглая | Стержень делителя для скашивания риса | 40 | D | 4 | 5–10 | 6 или 7 | Не требуется |

Таблица 3.7 Рекомендуемые настройки для риса из дельты

| Высота стерни | 51–152 мм (2–6 дюймов) | | | | | | |
|--------------------------------------|------------------------|--|------------------------------------|-------------------|-----------------------------------|-------------------|-------------------------|
| Стабилизирующие колеса ²⁷ | При необходимости | | | | | | |
| Положение копирующего башмака | Среднее или ниже | | | | | | |
| Условия уборки | Стержни делителя | Настройка скорости полотна % ²⁸ | Угол атаки жатки ^{29, 30} | Рычаг эксцентрика | Скорость мотвила, % ³¹ | Положение мотвила | Верхний поперечный шнек |
| Легкая | Выкл. | 60 | D | 2 или 3 | 10–15 | 6 или 7 | Не требуется |
| Нормальная | Выкл. | 60 | B–C | 2 или 3 | 10 | 6 или 7 | Не требуется |
| Тяжелая | Выкл. | 60 | B–C | 2 или 3 | 10 | 6 или 7 | Не требуется |
| Полеглая | Выкл. | 60 | D | 3 или 4 | 5–10 | 4 или 5 | Не требуется |
| Высота стерни | 152 мм (6 дюймов) | | | | | | |
| Стабилизирующие колеса ²⁷ | При необходимости | | | | | | |
| Положение копирующего башмака | Не применимо | | | | | | |
| Условия уборки | Стержни делителя | Настройка скорости полотна % ² | Угол атаки жатки ^{29, 30} | Рычаг эксцентрика | Скорость мотвила, % ³¹ | Положение мотвила | Верхний поперечный шнек |
| Легкая | Выкл. | 60 | A | 2 или 3 | 10–15 | 6 или 7 | Не требуется |
| Нормальная | Выкл. | 60 | B–C | 2 или 3 | 10 | 6 или 7 | Не требуется |
| Тяжелая | Выкл. | 60 | B–C | 2 или 3 | 10 | 6 или 7 | Не требуется |
| Полеглая | Выкл. | 60 | D | 3 или 4 | 5–10 | 4 или 5 | Не требуется |

27. Стабилизирующие колеса предназначены для того, чтобы ограничивать движение жатки из стороны в сторону и по вертикали при скашивании на уровне грунта.

28. Рекомендуемая настройка представляет собой процент от максимального значения скорости полотна.

29. Установите наименьший угол атаки жатки (настройка A) с помощью центрального соединения и копирующие башмаки, не изменяя высоту среза.

30. Высота среза жатки определяется настройками копирующих башмаков и углом атаки жатки.

31. Процентное значение выше путевой скорости.

Таблица 3.8 Рекомендуемые настройки для съедобных бобовых культур

| Высота стерни | На почве | | | | | | | |
|--------------------------------------|---------------------|--|-----------------------------------|-------------------|-----------------------------------|-------------------|-------------------------|--|
| Стабилизирующие колеса ³² | Хранение | | | | | | | |
| Положение копирующего башмака | Верхнее или среднее | | | | | | | |
| Условия уборки | Стержни делителя | Настройка скорости полотна % ³³ | Угол атаки жатки ^{34 35} | Рычаг эксцентрика | Скорость мотвила, % ³⁶ | Положение мотвила | Верхний поперечный шнек | |
| Легкая | Вкл. | 80 | D | 2 | 5–10 | 6 или 7 | Не требуется | |
| Нормальная | Вкл. | 70 | B–C | 2 | 10 | 6 или 7 | Не требуется | |
| Тяжелая | Вкл. | 70 | B–C | 2 | 10 | 6 или 7 | Не требуется | |
| Полеглая | Вкл. | 70 | D | 4 | 5–10 | 6 или 7 | Не требуется | |

32. Стабилизирующие колеса предназначены для того, чтобы ограничивать движение жатки из стороны в сторону и по вертикали при скашивании на уровне грунта.

33. Рекомендуемая настройка представляет собой процент от максимального значения скорости полотна.

34. Установите наименьший угол атаки жатки (настройка A) с помощью центрального соединения и копирующие башмаки, не изменяя высоту среза.

35. Высота среза жатки определяется настройками копирующих башмаков и углом атаки жатки.

36. Процентное значение выше путевой скорости.

Таблица 3.9 Рекомендуемые настройки для льна

| Высота стерни | 51–153 мм (2–6 дюймов) | | | | | | |
|--------------------------------------|--|--|-----------------------------------|-------------------|-----------------------------------|-------------------|-------------------------|
| Стабилизирующие колеса ³⁷ | При необходимости | | | | | | |
| Положение копирующего башмака | Нижнее для полеглых культур, среднее или нижнее для других культур | | | | | | |
| Условия уборки | Стержни делителя | Настройка скорости полотна % ³⁸ | Угол атаки жатки ^{39 40} | Рычаг эксцентрика | Скорость мотвила, % ⁴¹ | Положение мотвила | Верхний поперечный шнек |
| Легкая | Вкл. | 80 | B–C | 2 | 5–10 | 6 или 7 | Не требуется |
| Нормальная | Вкл. | 70 | A | 2 | 10 | 6 или 7 | Не требуется |
| Тяжелая | Вкл. | 70 | B–C | 2 | 10 | 6 или 7 | Не требуется |
| Полеглая | Вкл. | 70 | D | 2 | 5–10 | 6 или 7 | Не требуется |

37. Стабилизирующие колеса предназначены для того, чтобы ограничивать движение жатки из стороны в сторону и по вертикали при скашивании на уровне грунта.

38. Рекомендуемая настройка представляет собой процент от максимального значения скорости полотна.

39. Установите наименьший угол атаки жатки (настройка A) с помощью центрального соединения и копирующие башмаки, не изменяя высоту среза.

40. Высота среза жатки определяется настройками копирующих башмаков и углом атаки жатки.

41. Процентное значение выше путевой скорости.

3.7.3 Оптимизация жатки для прямого комбайнирования рапса

Зрелый рапс может убираться методом прямого комбайнирования, при этом многие разновидности легко подвержены лущению стручков с последующим выпадением семян. В этом разделе приводится информация о рекомендуемом навесном оборудовании, параметры настройки и регулировки для оптимизации для прямого комбайнирования рапса с целью сокращения потерь.

Рекомендованное навесное оборудование

Чтобы оптимизировать жатку для прямого комбайнирования рапса, внесите следующие изменения.

- Установите полноразмерный верхний поперечный шнек.
- Установите вертикальные ножи.

ПРИМЕЧАНИЕ:

К каждому комплекту прилагаются инструкции по установке и необходимый крепеж. Подробнее — см. раздел [5 Опции и навесное оборудование, страница 483](#).

Рекомендуемые настройки

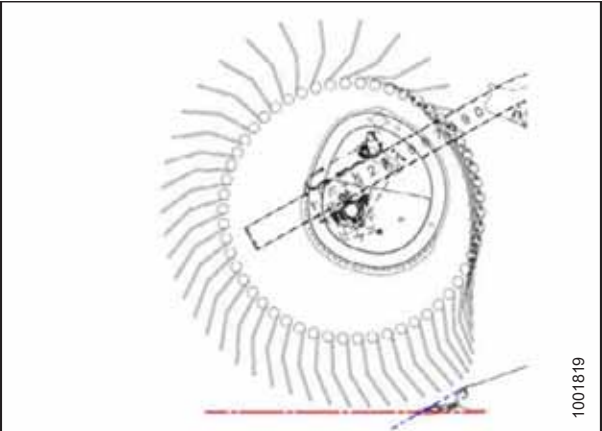
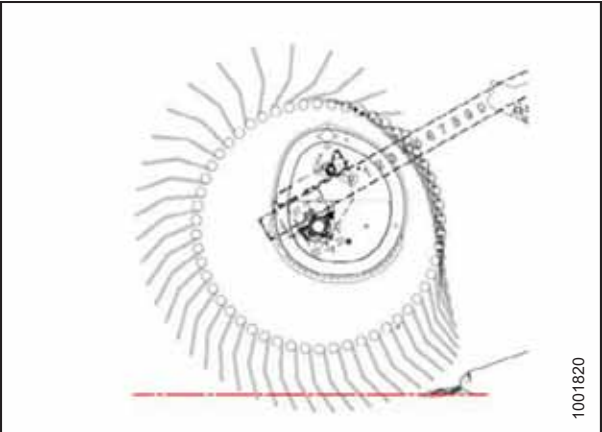
Чтобы оптимизировать жатку для прямого комбайнирования рапса, выполните следующие регулировки.

- Ослабьте нагрузку на пружине шнека. Инструкции см. в разделе [3.8.5 Проверка и регулировка пружин подающего шнека, страница 125](#).
- Установите скорость мотвила так, чтобы она сравнялась с путевой скоростью комбайна. При необходимости увеличьте скорость. Инструкции см. в [3.9.5 Скорость мотвила, страница 146](#)
- Установите скорость бокового полотна в положение «шесть» на регуляторе скорости бокового полотна в кабине. Инструкции см. в [3.9.7 Скорость боковых полотен, страница 148](#)
- Отрегулируйте высоту мотвила так, чтобы пальцы лишь слегка цеплялись за убираемую культуру. Инструкции см. в [3.9.10 Высота подбирающего мотвила, страница 153](#).
- Отрегулируйте положение мотвила вперед/назад. Инструкции см. в [Регулировка продольного положения мотвила, страница 158](#).
- Переведите гидроцилиндры перемещения мотвила вперед/назад в запасное заднее положение. Инструкции приведены в [Перестановка положения цилиндров перемещения вперед/назад, страница 159](#).
- Установите рычаг эксцентрика в положение 1. Инструкции см. в [Регулировка эксцентрика мотвила, страница 169](#).
- Установите шнек в положение флотации. Инструкции см. в разделе [3.8.4 Регулировка положения шнека, страница 123](#).
- Установите для зазора между шнеком и поддоном значение 15 мм (9/16 дюйм.). Инструкции см. в разделе [4.7.1 Проверка зазора между подающим шнеком и поддоном, страница 308](#).

3.7.4 Настройки мотвила

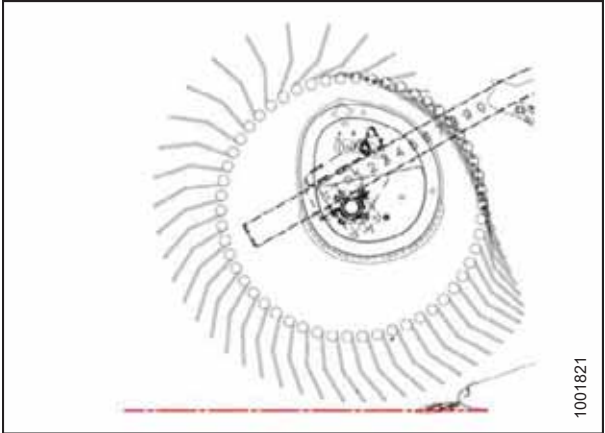
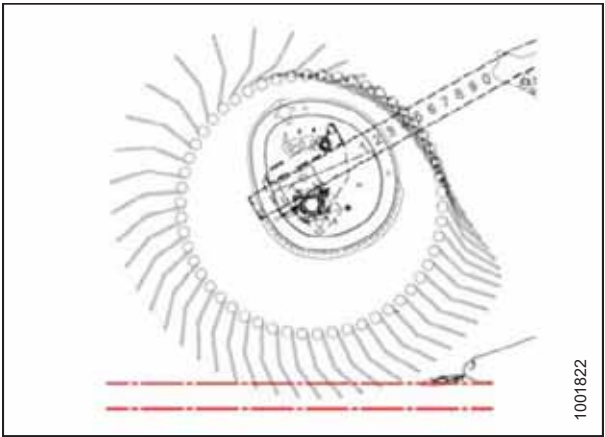
Различные положения мотвила и значения настроек эксцентрика влияют на подачу урожая к полотнам путем вращения профиля пальцев.

Таблица 3.10 Влияние настроек эксцентрика и номера положения мотвила на рис. пальцев мотвила

| Номер параметра эксцентрика (увеличение скорости пальцев) | Номер положения мотвила | Положение пальцев граблины |
|---|-------------------------|---|
| 1 (0 %) | 6 или 7 |  |
| 2 (20 %) | 3 или 4 |  |

ЭКСПЛУАТАЦИЯ

Таблица 3.10 Влияние настроек эксцентрика и номера положения мотовила на рис. пальцев мотовила (продолжение)

| Номер параметра эксцентрика (увеличение скорости пальцев) | Номер положения мотовила | Положение пальцев граблины |
|---|--------------------------|---|
| 3 (30 %) | 6 или 7 |  |
| 4 (35 %) | 2 или 3 |  |

ПРИМЕЧАНИЕ:

- Сместите мотовило вперед (ближе к грунту), отклоняя при этом жатку назад. Пальцы будут зарываться в грунт в положении максимального выдвижения мотовила вперед. Чтобы скомпенсировать это, необходимо отрегулировать положение копирующих башмаков или угол атаки жатки. Сместите мотовило назад, чтобы отодвинуть его дальше от грунта при наклоне жатки вперед.
- При подаче культуры на полотно наклон жатки может быть увеличен (при этом мотовило будет располагаться ближе к грунту) или уменьшен (мотовило отодвинется дальше от грунта).
- Чтобы максимально увеличить оставляемую стерню при уборке полеглых культур, поднимите жатку и придайте ей дополнительный наклон, чтобы удерживать мотовило ближе к грунту. Установите мотовило в крайнее переднее положение.
- Может потребоваться отвести мотовило назад, чтобы предотвратить образование комков или забивание ножевого бруса при уборке редких посевов.
- Минимальная емкость культуры (минимальная рабочая площадь полотна между мотовилом и задним щитком жатки) достигается при установке мотовила в крайнее заднее положение.
- Максимальная емкость культуры (максимальная рабочая площадь полотна между мотовилом и задним щитком жатки) достигается при установке мотовила в крайнее переднее положение.
- В силу особенностей работы эксцентрика, если на нем выставлены увеличенные параметры, окружная скорость пальцев граблины у ножевого бруса становится выше, чем скорость мотовила. Для получения более подробной информации см. таблицу 3.10, страница 89.

3.7.5 Настройки копирующего делителя культуры (дополнительное оборудование)

Копирующие делители культуры можно отрегулировать для различных условий уборки.



ОПАСНО

Во избежание травм или смертельного исхода из-за неожиданного запуска или падения поднятой машины глушите двигатель, вынимайте ключ из замка зажигания и устанавливайте предохранительные упоры перед выполнением любых работ под жаткой.

Инструкции по регулировке копирующего делителя культуры см. в разделе *Регулировка копирующих делителей культуры*, страница 183. Настройки приведены ниже в таблице применимых значений высоты стерни.

Таблица 3.11 Высота стерни от 50 до 125 мм (от 2 до 5 дюймов)

| | Угол атаки жатки ⁴² | Высота стерни | Основные башмаки жатки | Нижний упор | Продольное положение | Высота верхнего дефлектора | Высота бокового дефлектора | Верхний дефлектор-отклонитель |
|------------|--------------------------------|------------------|------------------------|-------------|----------------------|----------------------------|----------------------------|-------------------------------|
| Нормальная | A | 125 мм (5 дюйм.) | Низ | 2 | 1 | 1 | C | Внутрь |
| | A | 125 мм (5 дюйм.) | Низ | 2 | 3 | 1 | C | Внутрь |
| | E | 50 мм (2 дюйм.) | Низ | 1 | 1 | 1,5 | C | Внутрь |
| | E | 50 мм (2 дюйм.) | Низ | 1 | 3 | 1,5 | C | Внутрь |

42. A (мин.) – E (макс.)

ЭКСПЛУАТАЦИЯ

Таблица 3.11 Высота стерни от 50 до 125 мм (от 2 до 5 дюймов) (продолжение)

| | Угол атаки жатки ⁴³ | Высота стерни | Основные башмаки жатки | Нижний упор | Продольное положение | Высота верхнего дефлектора | Высота бокового дефлектора | Верхний дефлектор-отклонитель |
|------------------------|--------------------------------|---------------------|------------------------|-------------|----------------------|----------------------------|----------------------------|-------------------------------|
| Полега- я | А | 125 мм (5 дюйм.) | Низ | 2 | 3 | 1 | С | Наружу |
| | А | 125 мм (5 дюйм.) | Низ | 2 | 4 | 1 | С | Наружу |
| | Е | 50 мм (2 дюйм.) | Низ | 1 | 3 | 2 | Д | Наружу |
| | Е | 50 мм (2 дюйм.) | Низ | 1 | 4 | 2 | Д | Наружу |
| Сильно полега- я | А | 125 мм (5 дюйм.) | Низ | 2 | 4 | 3 | Д | Наружу |
| | А | 125 мм (5 дюйм.) | Низ | 2 | 5 | 4 | Д | Наружу |
| | Е | 50 мм (2 дюйм.) | Низ | 1 | 4 | 3 | С | Наружу |
| | Е | 50 мм (2 дюйм.) | Низ | 1 | 5 | 4 | С | Наружу |

43. А (мин.) – Е (макс.)

ЭКСПЛУАТАЦИЯ

Таблица 3.12 Высота стерни от 20 до 100 мм (от 3/4 до 4 дюймов)

| | Угол атаки жатки ⁴⁻³ | Высота стерни | Основные башмаки жатки | Нижний упор | Продольное положение | Высота верхнего дефлектора | Высота бокового дефлектора | Верхний дефлектор-отклонитель |
|-------------------|---------------------------------|-------------------|------------------------|-------------|----------------------|----------------------------|----------------------------|-------------------------------|
| Нормальная | A | 100 мм (4 дюйм.) | Средн. | 2 | 1 | 1 | C | Внутрь |
| | A | 100 мм (4 дюйм.) | Средн. | 2 | 3 | 1 | C | Внутрь |
| | E | 20 мм (3/4 дюйм.) | Средн. | 1 | 1 | 1 | C | Внутрь |
| | E | 20 мм (3/4 дюйм.) | Средн. | 1 | 3 | 1 | C | Внутрь |
| Полегающая | A | 100 мм (4 дюйм.) | Средн. | 2 | 3 | 1 | C | Наружу |
| | A | 100 мм (4 дюйм.) | Средн. | 2 | 4 | 2 | C | Наружу |
| | E | 20 мм (3/4 дюйм.) | Средн. | 1 | 3 | 1 | D | Наружу |
| | E | 20 мм (3/4 дюйм.) | Средн. | 1 | 4 | 2 | D | Наружу |
| Сильно полегающая | A | 100 мм (4 дюйм.) | Средн. | 2–3 | 4 | 3 | D | Наружу |
| | A | 100 мм (4 дюйм.) | Средн. | 2–3 | 5 | 4 | D | Наружу |
| | E | 20 мм (3/4 дюйм.) | Средн. | 1 | 4 | 3 | C | Наружу |
| | E | 20 мм (3/4 дюйм.) | Средн. | 1 | 5 | 4 | C | Наружу |

ЭКСПЛУАТАЦИЯ

Таблица 3.13 Высота стерни от 16 до 50 мм (от 5/8 до 2 дюймов). Ножевой брус на земле

| | Угол атаки жатки ⁴⁻³ | Высота стерни | Основные башмаки жатки | Нижний упор | Продольное положение | Высота верхнего дефлектора | Высота бокового дефлектора | Верхний дефлектор-отклонитель |
|-------------------|---------------------------------|-------------------|------------------------|-------------|----------------------|----------------------------|----------------------------|-------------------------------|
| Нормальная | A | 50 мм (2 дюйм.) | Верх. | 2 | 1-3 | 1 | C | Внутрь |
| | A | 50 мм (2 дюйм.) | Верх. | 2 | 1-3 | 1 | C | Внутрь |
| | E | 16 мм (5/8 дюйм.) | Верх. | 1 | 1 | 2 | C | Внутрь |
| | E | 16 мм (5/8 дюйм.) | Верх. | 1 | 3 | 1 | C | Внутрь |
| Полегающая | A | 50 мм (2 дюйма) | Верх. | 2 | 3 | 1 | C | Наружу |
| | A | 50 мм (2 дюйм.) | Верх. | 3 | 4 | 1 | C | Наружу |
| | E | 16 мм (5/8 дюйм.) | Верх. | 1 | 3-4 | 2 | D | Наружу |
| | E | 16 мм (5/8 дюйм.) | Верх. | 1 | 3-4 | 2 | D | Наружу |
| Сильно полегающая | A | 50 мм (2 дюйм.) | Верх. | 2-3 | 4 | 3 | D | Наружу |
| | A | 50 мм (2 дюйм.) | Верх. | 2-3 | 5 | 4 | D | Наружу |
| | E | 16 мм (5/8 дюйм.) | Верх. | 1 | 4 | 2,5 | C | Наружу |
| | E | 16 мм (5/8 дюйм.) | Верх. | 1 | 5 | 4 | C | Наружу |

3.8 Настройка копирующего модуля

В последующих разделах вкратце рассмотрены некоторые рекомендации по настройке копирующего модуля для конкретных моделей комбайна с учетом типа культуры.

При появлении затруднений с подачей из-за копирующего модуля см. главу 6 *Поиск и устранение неисправностей*, страница 501.

3.8.1 Конфигурации производительности подающего шнека FM200

Подающий шнек FM200 может быть настроен под различные состояния культур в пяти конфигурациях.

Сверхузкая конфигурация: В сверхузкой конфигурации используются 8 длинных привинчиваемых витков (4 слева и 4 справа) и 18 пальцев подающего шнека. Данная конфигурация может улучшить характеристики подачи на комбайнах с узкой наклонной камерой. Она также может быть полезна при уборке риса.

ПРИМЕЧАНИЕ:

Размеры (А) и (В) одинаковы на обоих концах шнека. Они должны отклоняться от приведенных размеров не более чем на 15 мм (9/16 дюйма).

ПРИМЕЧАНИЕ:

Нужно будет просверлить отверстия в витке и в барабане, чтобы установить дополнительный виток.

Подробнее о переоборудовании шнека на сверхузкую конфигурацию см. *Сверхузкая конфигурация: витки шнека, страница 97.*

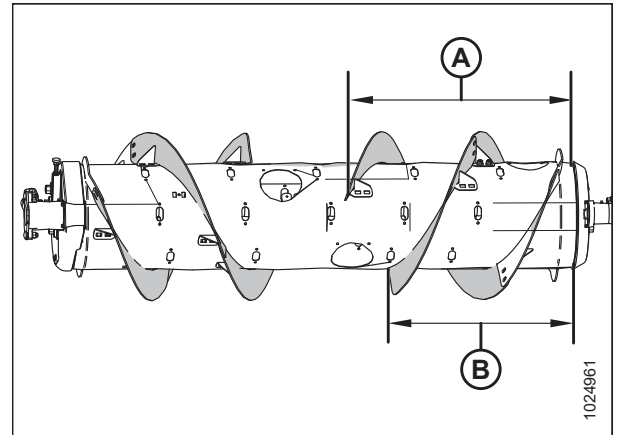


Рисунок 3.75: Сверхузкая конфигурация: вид сзади

А — 760 мм (29 15/16 дюйма) В — 602 мм (23 11/16 дюйма)

ЭКСПЛУАТАЦИЯ

Узкая конфигурация. В узкой конфигурации используются 4 длинных привинчиваемых витка (2 слева и 2 справа) и 18 пальцев подающего шнека.

ПРИМЕЧАНИЕ:

Размеры (А) и (В) одинаковы на обоих концах шнека. Они должны отклоняться от приведенных размеров не более чем на 15 мм (9/16 дюйма).

Узкая конфигурация является стандартной для следующих комбайнов.

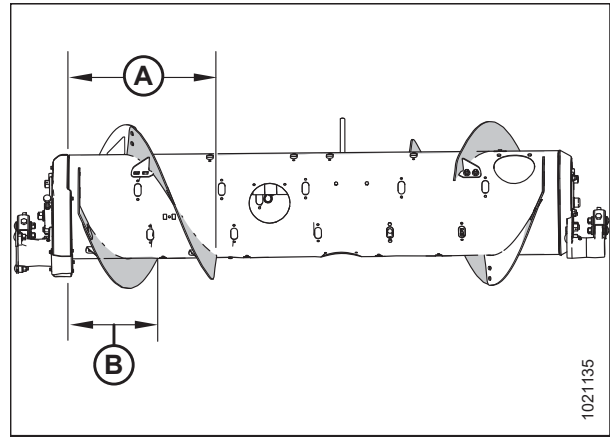


Рисунок 3.76: Узкая конфигурация: вид сзади

А — 514 мм (20 1/4 дюйма) В — 356 мм (14 дюймов)

Средняя конфигурация. В средней конфигурации используются 4 коротких привинчиваемых витка (2 слева и 2 справа) и 22 пальца подающего шнека.

ПРИМЕЧАНИЕ:

Размеры (А) и (В) одинаковы на обоих концах шнека. Они должны отклоняться от приведенных размеров не более чем на 15 мм (9/16 дюйма).

Средняя конфигурация является стандартной для следующих комбайнов.

- New Holland CR 970/980, 9070/9080/9090, 8.90, 9.80/9.90, 10.90, CR10/11

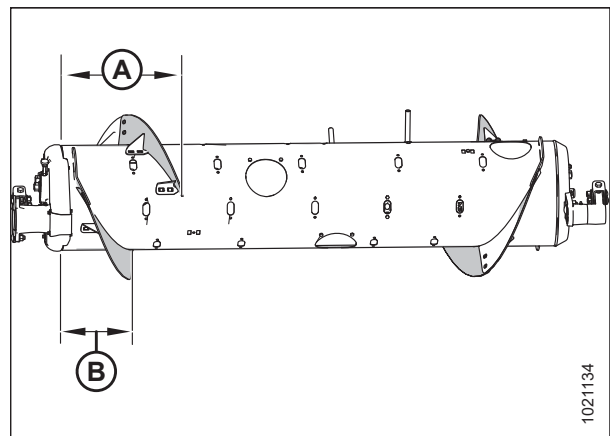


Рисунок 3.77: Средняя конфигурация: вид сзади

А — 410 мм (16 1/8 дюйма) В — 260 мм (10 1/4 дюйма)

Подробнее о переоборудовании шнека на среднюю конфигурацию см. [Средняя конфигурация: витки шнека, страница 104.](#)

ЭКСПЛУАТАЦИЯ

Широкая конфигурация. В широкой конфигурации используются 2 коротких привинчиваемых витка (1 слева и 1 справа) и 30 пальцев подающего шнека.

ПРИМЕЧАНИЕ:

Размеры (А) и (В) одинаковы на обоих концах шнека. Они должны отклоняться от приведенных размеров не более чем на 15 мм (9/16 дюйма).

Широкая конфигурация является дополнительной опцией для следующих комбайнов.

- New Holland CX 820/840/860/880, 8030/8040/8050/8060/8070/8080/8090, 8.80/8.90
- New Holland CH 7.70

ПРИМЕЧАНИЕ:

Эта конфигурация при определенном состоянии убираемой культуры может повысить производительность комбайнов с широкой наклонной камерой.

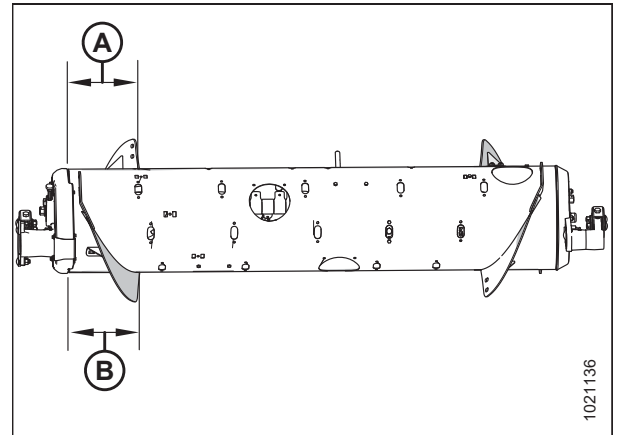


Рисунок 3.78: Широкая конфигурация: вид сзади

А — 257 мм (10 1/8 дюйма)

В — 257 мм (10 1/8 дюйма)

Подробнее о переоборудовании шнека на широкую конфигурацию см. [Широкая конфигурация: витки шнека, страница 106](#).

Сверхширокая конфигурация. В сверхширокой конфигурации за транспортировку культуры отвечает только заводской приваренный виток (А). Привинчиваемый виток не устанавливается, и всего для этой конфигурации рекомендуется 30 пальцев шнека.

Сверхширокая конфигурация является дополнительной опцией для комбайнов с широкой наклонной камерой.

ПРИМЕЧАНИЕ:

Эта конфигурация может улучшить подачу на комбайнах с широкой наклонной камерой.

Подробнее о переоборудовании шнека на сверхширокую конфигурацию см. [Сверхширокая конфигурация — виток шнека, страница 109](#).

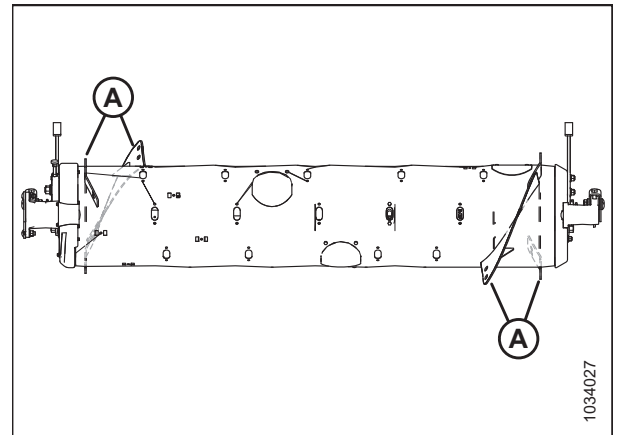


Рисунок 3.79: Сверхширокая конфигурация: вид сзади

Сверхузкая конфигурация: витки шнека

В ультраузкой конфигурации рекомендуется использовать восемь длинных привинчиваемых витков (четыре слева и четыре справа) и 18 пальцев шнека.

ПРИМЕЧАНИЕ:

Нужно будет просверлить отверстия в витке и в барабане, чтобы установить четыре дополнительных витка.

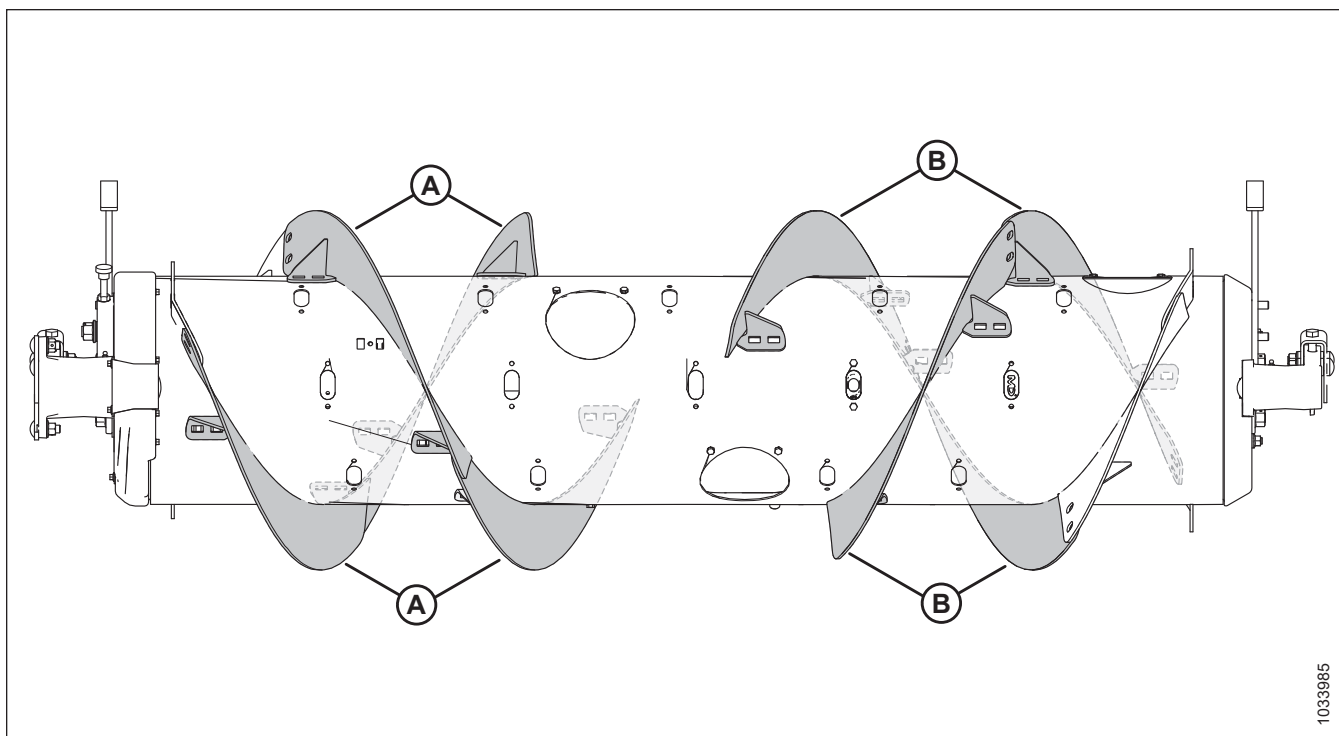


Рисунок 3.80: Сверхузкая конфигурация

A — левый длинный виток (MD № 287889)

B — правый длинный виток (MD № 287890)

Переоборудование в сверхузкую конфигурацию из узкой конфигурации

Один комплект витков (MD № 357234 или B7345⁴⁴) и сверление нескольких отверстий. При необходимости добавьте или снимите пальцы шнека, чтобы добиться оптимальной подачи комбайна с учетом условий уборки.

ВАЖНО:

В эти комплекты входит дополнительный крепеж. Установку крепежа выполняйте правильно, чтобы не допустить повреждений и максимально увеличить производительность.

- Чтобы ознакомиться с инструкциями по установке витков, см. [Установка привинчиваемого витка, страница 113](#).
- Об установке дополнительных витков, требующих сверления отверстий, см. [Установка дополнительного привинчиваемого витка — только ультра-узкая конфигурация, страница 116](#).
- Чтобы ознакомиться с инструкциями по установке/снятию пальцев, см. [3.8.3 Установка пальцев подающего шнека, страница 121](#) и [3.8.2 Снятие пальцев подающего шнека, страница 118](#).

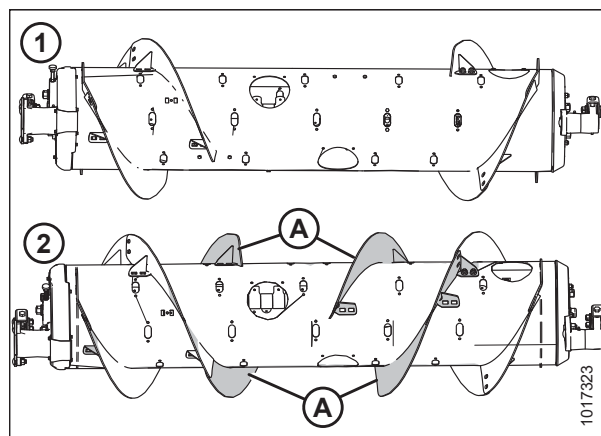


Рисунок 3.81: Конфигурации шнека: вид сзади

1 — узкая конфигурация

2 — сверхузкая конфигурация

44. MD № 357234 можно приобрести только через отдел запасных частей MacDon. B7345 может быть заказан только в отделе комплексных товаров MacDon. Оба комплекта содержат износостойкие витки шнека.

Переоборудование в сверхузкую конфигурацию из средней, широкой или сверхширокой конфигураций

Для переоборудования в данную конфигурацию требуется два комплекта витков (MD № 357234 или B7345⁴⁴) и сверление несколько отверстий.

Понадобится заменить все имеющиеся короткие витки (А)⁴⁵ с длинными витками (В). При необходимости добавьте или снимите пальцы шнека, чтобы добиться оптимальной подачи комбайна с учетом условий уборки.

ВАЖНО:

В эти комплекты входит дополнительный крепеж. Установку крепежа выполняйте правильно, чтобы не допустить повреждений и максимально увеличить производительность.

- Чтобы ознакомиться с инструкциями о замене витков, см. *Снятие привинчиваемого витка, страница 111* и *Установка привинчиваемого витка, страница 113*.
- Об установке дополнительных витков, требующих сверления отверстий, см. *Установка дополнительного привинчиваемого витка — только ультра-узкая конфигурация, страница 116*.
- Чтобы ознакомиться с инструкциями по установке/снятию пальцев, см. *3.8.3 Установка пальцев подающего шнека, страница 121* и *3.8.2 Снятие пальцев подающего шнека, страница 118*.

ПРИМЕЧАНИЕ:

При переоборудовании шнека со сверхширокой конфигурации снятие существующих привинчиваемых витков не выполняется, поскольку в данной конфигурации используется только заводской приваренный виток (А).

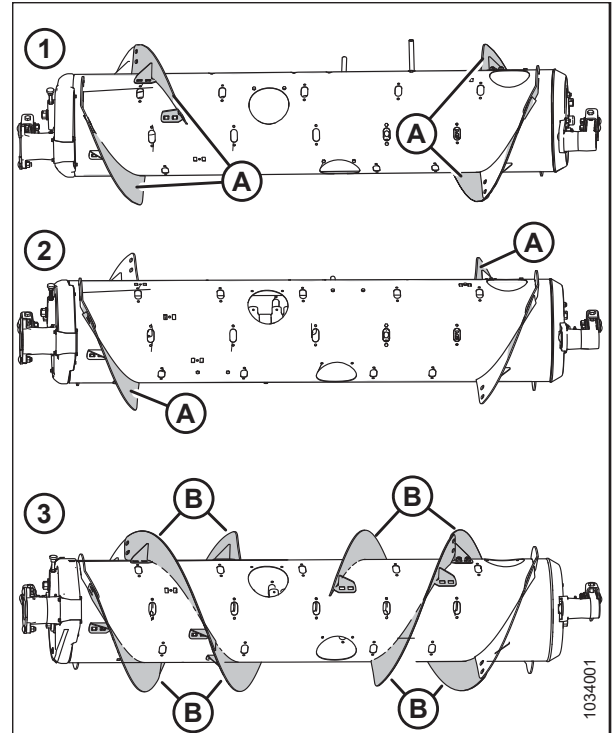


Рисунок 3.82: Конфигурации шнека: вид сзади

- 1 — средняя конфигурация 2 — широкая конфигурация
3 — сверхузкая конфигурация

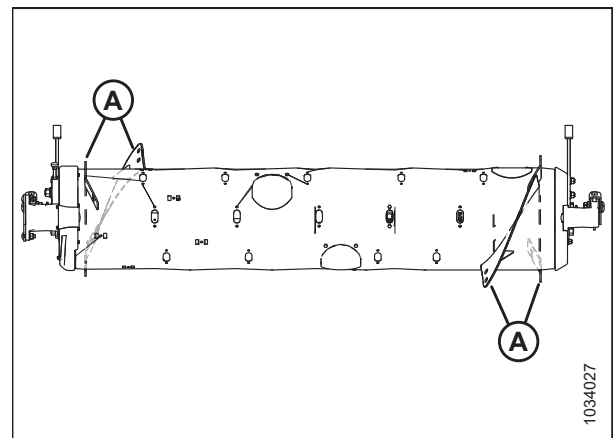
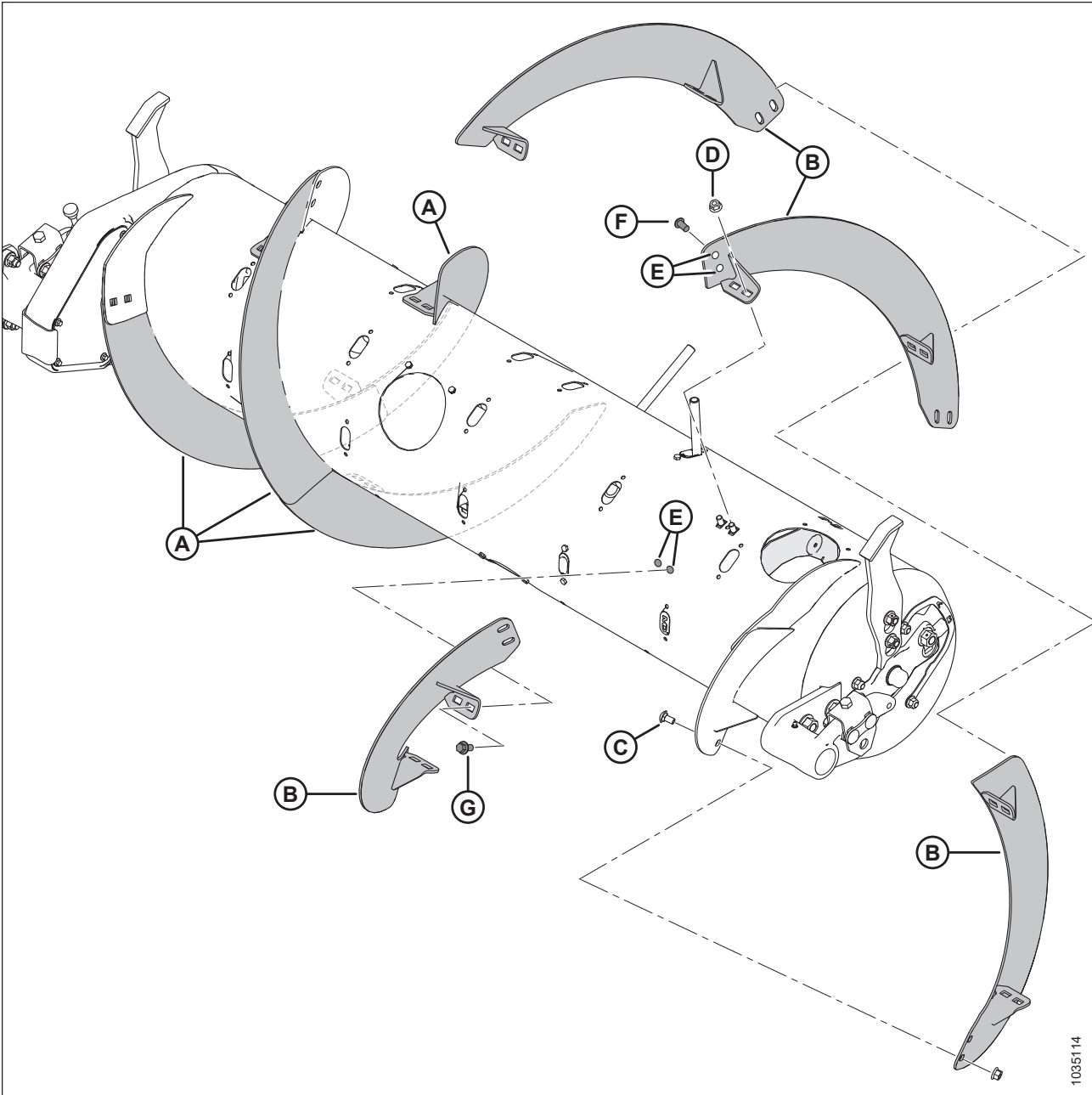


Рисунок 3.83: Сверхширокая конфигурация

45. Количество старых коротких витков составляет 0, 2, или 4, в зависимости от текущей конфигурации.



1035114

Рисунок 3.84: Сверхузкая конфигурация

A — левый длинный виток (MD № 287889)

B — правый длинный виток (MD № 287890)

C — болт с квадратным подголовком M10 × 20 мм (MD № 136178)

D — стопорная фланцевая гайка M10 (MD № 135799)

E — просверленные отверстия — 11 мм (7/16 дюйм.)⁴⁶

F — болт со сферической головкой M10 × 20 мм (MD № 135723)⁴⁷

G — болт с фланцевой головкой M10 × 20 мм (MD № 152655)⁴⁸

46. На каждый из четырех дополнительных витков требуется шесть высверленных отверстий для монтажа (четыре в шнеке и два в соседнем витке).

47. Используется в отверстиях, просверленных в старом витке.

48. Используется в отверстиях, просверленных в шнеке.

Узкая конфигурация: витки шнека

В узкой конфигурации используются четыре длинных привинчиваемых витка (два слева и два справа) и 18 пальцев шнека.

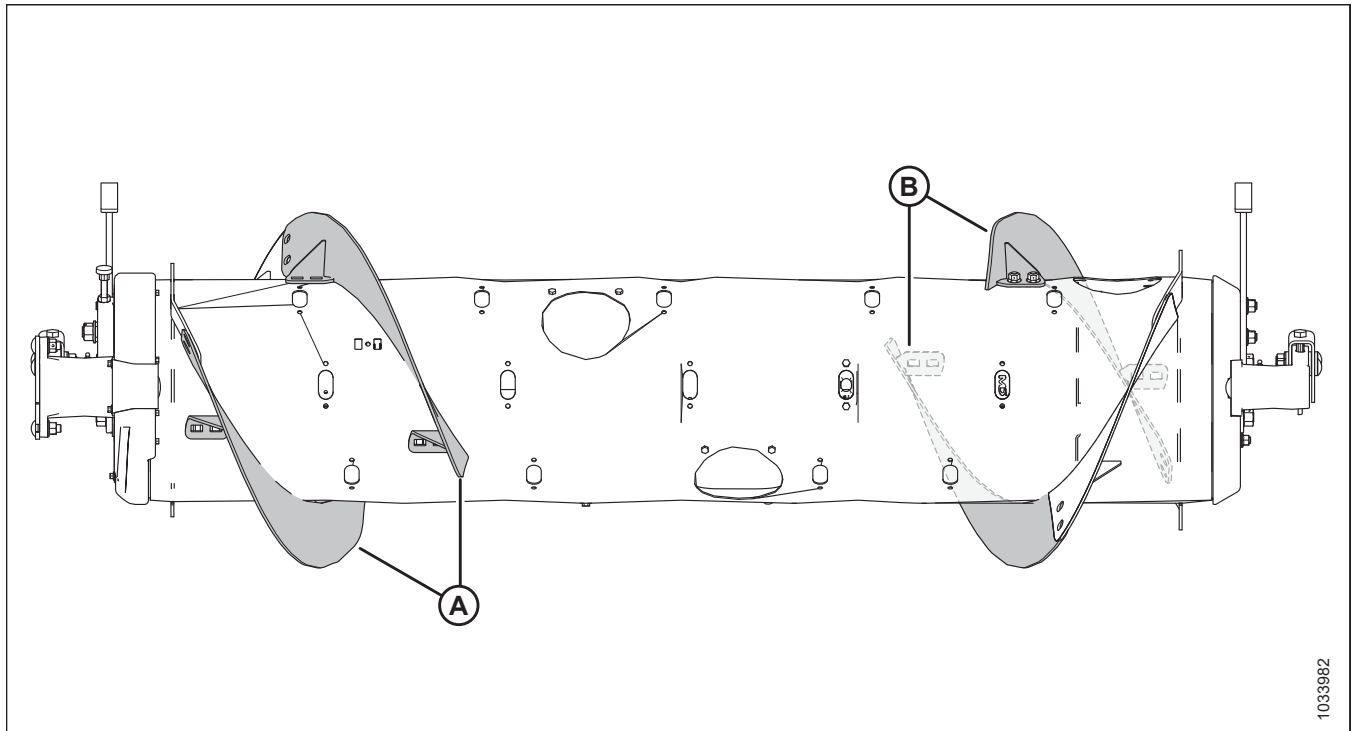


Рисунок 3.85: Узкая конфигурация

A — левый длинный виток (MD № 287889)

B — правый длинный виток (MD № 287890)

Переоборудование шнека в узкую конфигурацию из сверхузкой конфигурации

Снимите четыре витка (A) со шнека и установите дополнительные пальцы. Всего для этой конфигурации рекомендуются 18 пальцев шнека.

- Чтобы ознакомиться с инструкциями о снятии витков, см. [Снятие привинчиваемого витка, страница 111.](#)
- Чтобы ознакомиться с инструкциями по установке пальцев, см. [3.8.3 Установка пальцев подающего шнека, страница 121.](#)

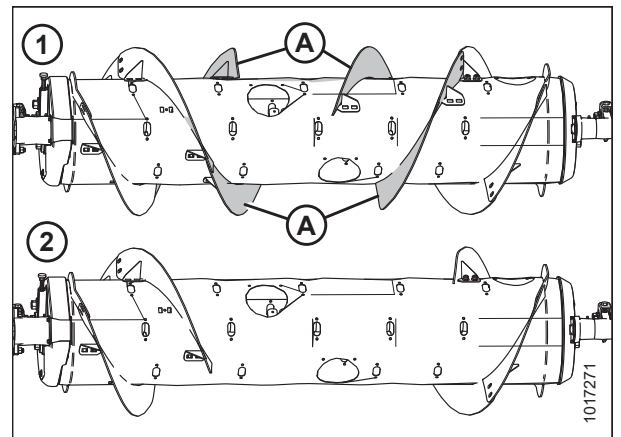


Рисунок 3.86: Конфигурации шнека: вид сзади

1 — сверхузкая конфигурация 2 — узкая конфигурация

ЭКСПЛУАТАЦИЯ

Переоборудование шнека в узкую конфигурацию из средней, широкой или сверхширокой конфигурации

Один комплект витков (MD № 357234 или B7345⁴⁹)
Понадобится заменить все имеющиеся короткие витки (А)⁵⁰ с длинными витками (В) и убрать лишние пальцы. Всего для этой конфигурации рекомендуется 18 пальцев шнека.

ВАЖНО:

В эти комплекты входит дополнительный крепеж. Установку крепежа выполняйте правильно, чтобы не допустить повреждений и максимально увеличить производительность.

- Чтобы ознакомиться с инструкциями о замене витков, см. *Снятие привинчиваемого витка, страница 111* и *Установка привинчиваемого витка, страница 113*.
- Чтобы ознакомиться с инструкциями о снятии пальцев, см. *3.8.2 Снятие пальцев подающего шнека, страница 118*.

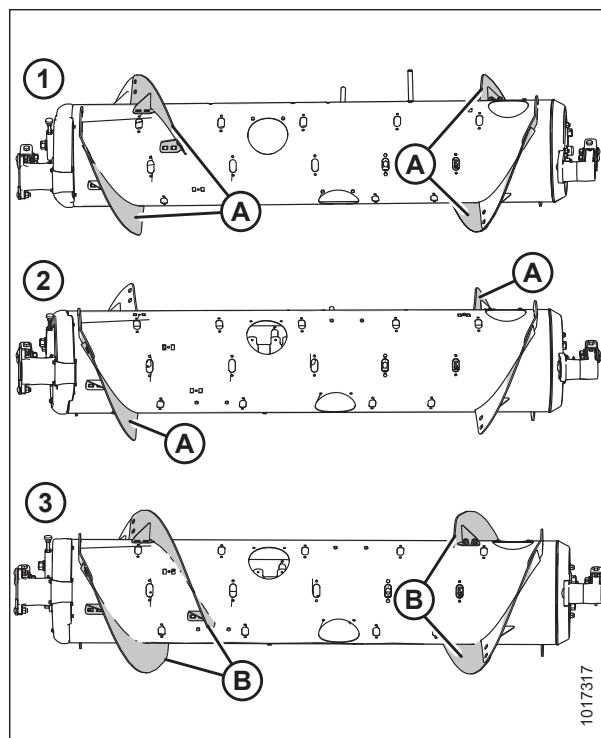


Рисунок 3.87: Конфигурации шнека: вид сзади

1 — средняя конфигурация 2 — широкая конфигурация
3 — узкая конфигурация

ПРИМЕЧАНИЕ:

При переоборудовании шнека со сверхширокой конфигурации снятие существующих привинчиваемых витков не выполняется, поскольку в данной конфигурации используется только заводской приваренный виток (А).

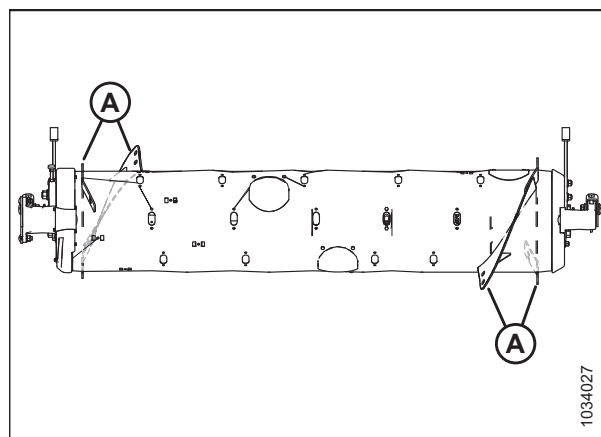
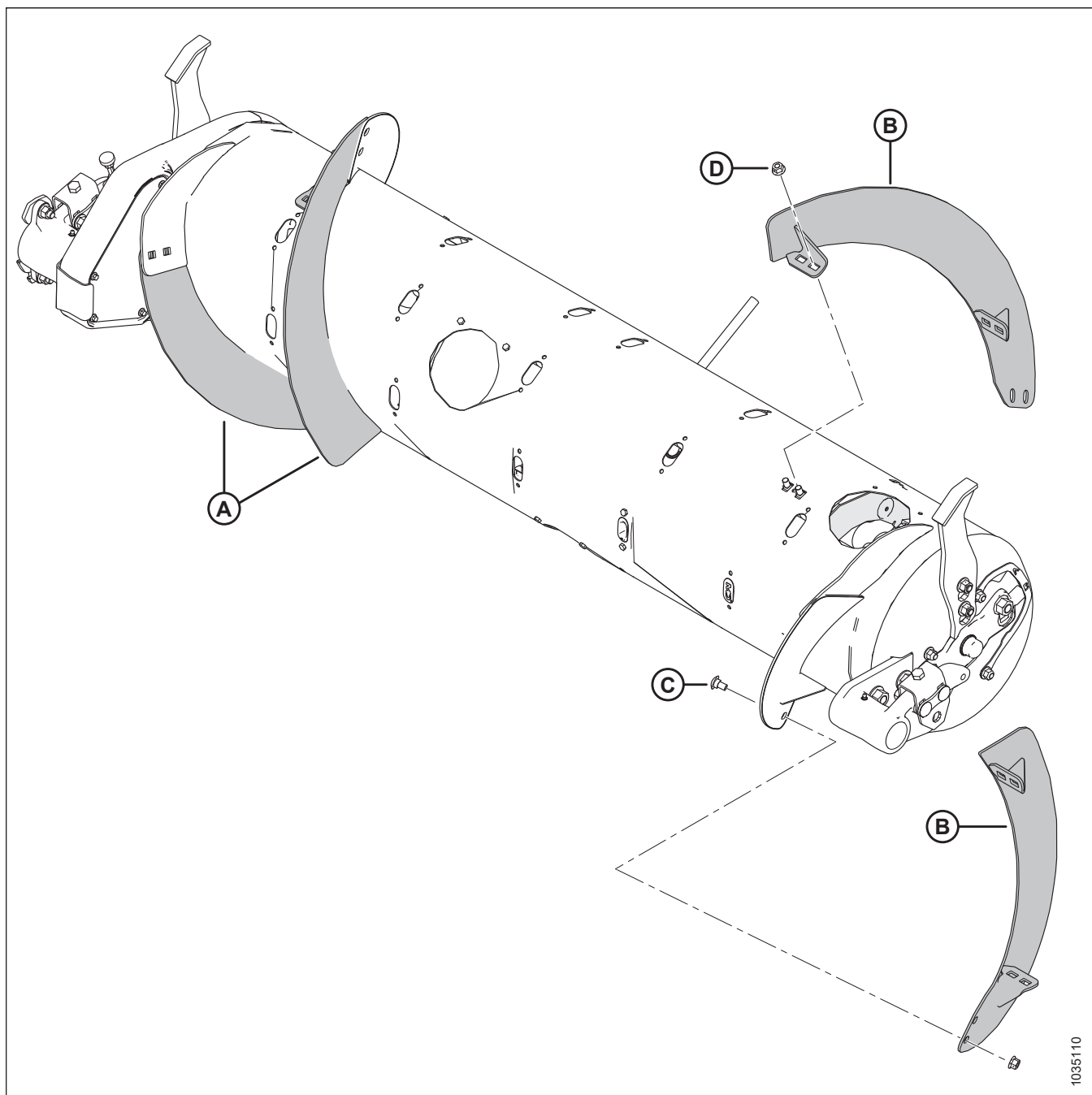


Рисунок 3.88: Сверхширокая конфигурация

49. MD № 357234 можно приобрести только через отдел запасных частей MacDon. B7345 может быть заказан только в отделе комплексных товаров MacDon. Оба комплекта содержат износостойкие витки шнека.

50. Количество старых коротких витков составляет 0, 2, или 4, в зависимости от текущей конфигурации.



1035110

Рисунок 3.89: Узкая конфигурация

A —левый длинный виток (MD № 287889)

B —правый длинный виток (MD № 287890)

C —болт с квадратным подголовком M10 × 20 мм (MD № 136178)

D —стопорная фланцевая гайка M10 (MD № 135799)

Средняя конфигурация: витки шнека

В средней конфигурации рекомендуется использовать четыре коротких привинчиваемых витка (два слева и два справа) и 22 пальца шнека.

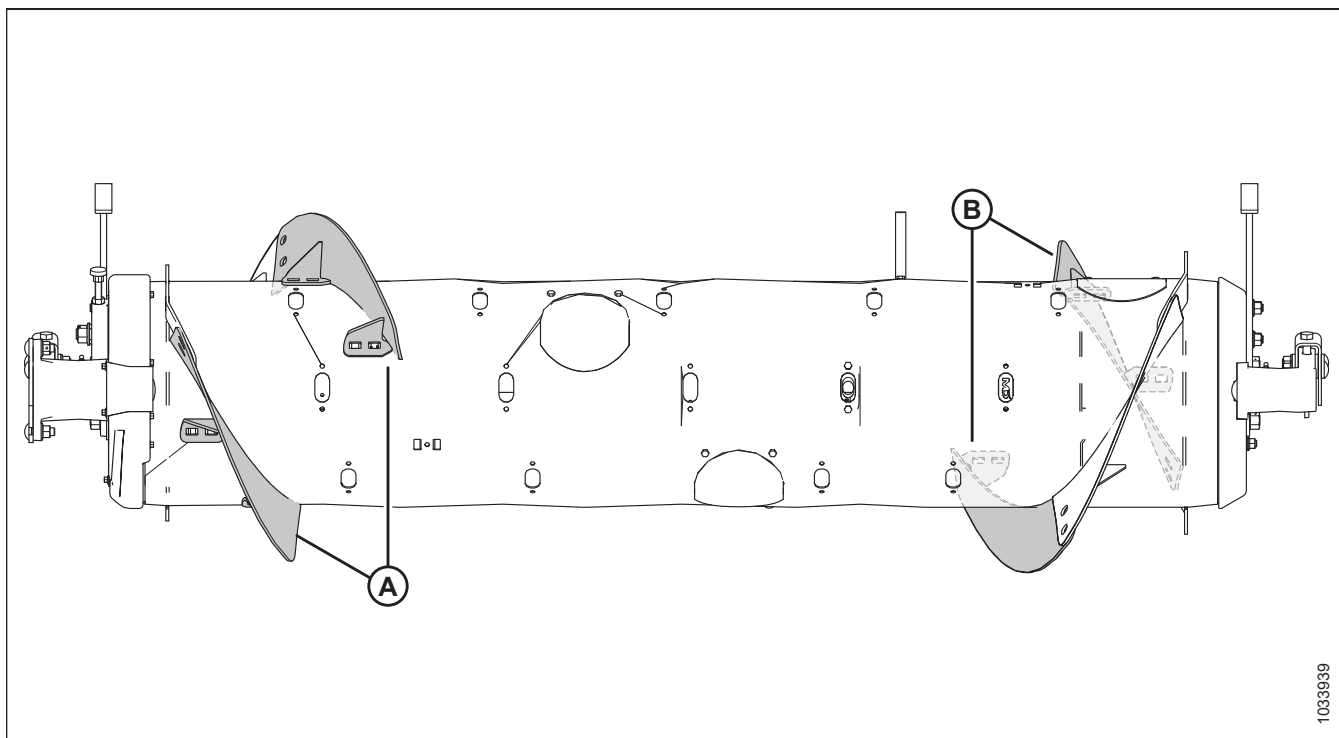


Рисунок 3.90: Средняя конфигурация

А — левый короткий виток (MD № 287888)

В — правый короткий виток (MD № 287887)

Переоборудование в среднюю конфигурацию из широкой конфигурации

Один комплект витков (MD № 357233 или B7344⁵¹)
Понадобится установить новые витки (А) и убрать лишние пальцы шнека. Всего для этой конфигурации рекомендуется 22 пальца шнека.

- Чтобы ознакомиться с инструкциями по установке витков, см. *Установка привинчиваемого витка, страница 113.*
- Чтобы ознакомиться с инструкциями о снятии пальцев, см. *3.8.2 Снятие пальцев подающего шнека, страница 118.*

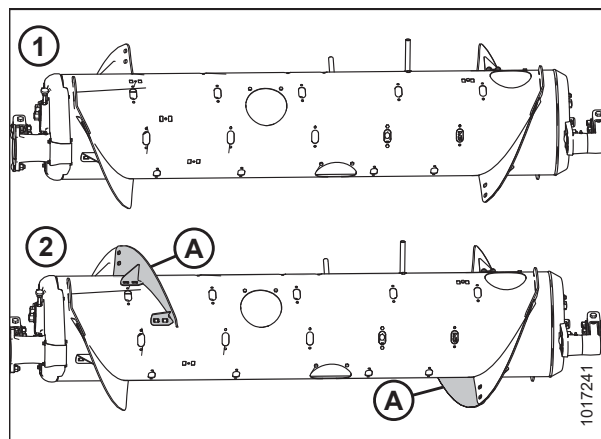


Рисунок 3.91: Конфигурации шнека: вид сзади

1 — широкая конфигурация

2 — средняя конфигурация

51. MD № 357233 можно приобрести только через отдел запасных частей MacDon. B7344 может быть заказан только в отделе комплексных товаров MacDon. Оба комплекта содержат износостойкие витки шнека.

Переоборудование в среднюю конфигурацию из узкой или сверхузкой конфигурации

Требуется два комплекта витков (MD № 357233 или В7344).⁵¹ Понадобится заменить длинные витки (А)⁵² с короткими витками (В) и установите дополнительные пальцы. Всего для этой конфигурации рекомендуется 22 пальцев шнека.

- Чтобы ознакомиться с инструкциями о замене витков, см. [Снятие привинчиваемого витка, страница 111](#) и [Установка привинчиваемого витка, страница 113](#).
- Чтобы ознакомиться с инструкциями по установке пальцев, см. [3.8.3 Установка пальцев подающего шнека, страница 121](#).

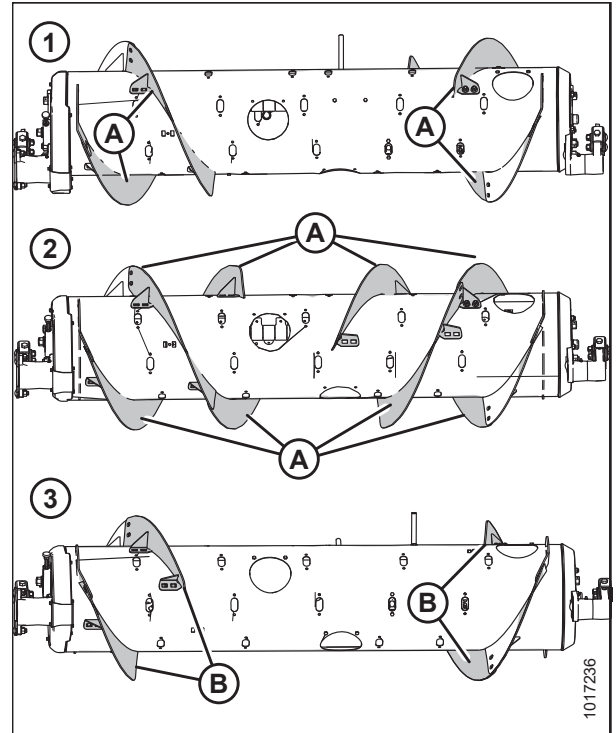


Рисунок 3.92: Конфигурации шнека: вид сзади

1 — узкая конфигурация 2 — сверхузкая конфигурация
3 — средняя конфигурация

Переоборудование в среднюю конфигурацию из сверхширокой конфигурации

Требуется два комплекта витков (MD № 357233 или В7344).⁵¹ Понадобится установить четыре коротких витка на имеющиеся приваренные витки (А) и убрать лишние пальцы шнека. Всего для этой конфигурации рекомендуется 22 пальцев шнека.

- Чтобы ознакомиться с инструкциями по установке витков, см. [Установка привинчиваемого витка, страница 113](#).
- Чтобы ознакомиться с инструкциями о снятии пальцев, см. [3.8.2 Снятие пальцев подающего шнека, страница 118](#).

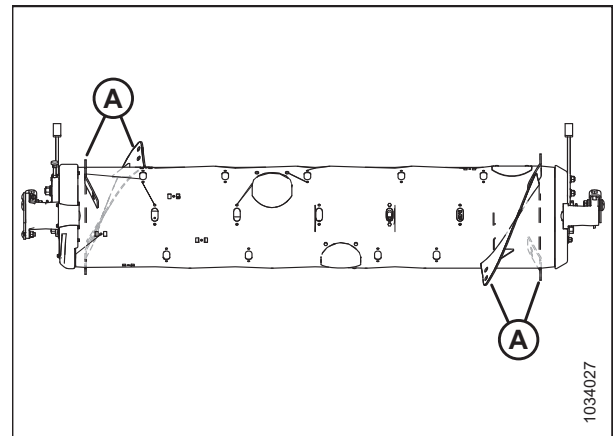


Рисунок 3.93: Сверхширокая конфигурация

52. Количество старых длинных витков составляет 4 или 8, в зависимости от текущей конфигурации.

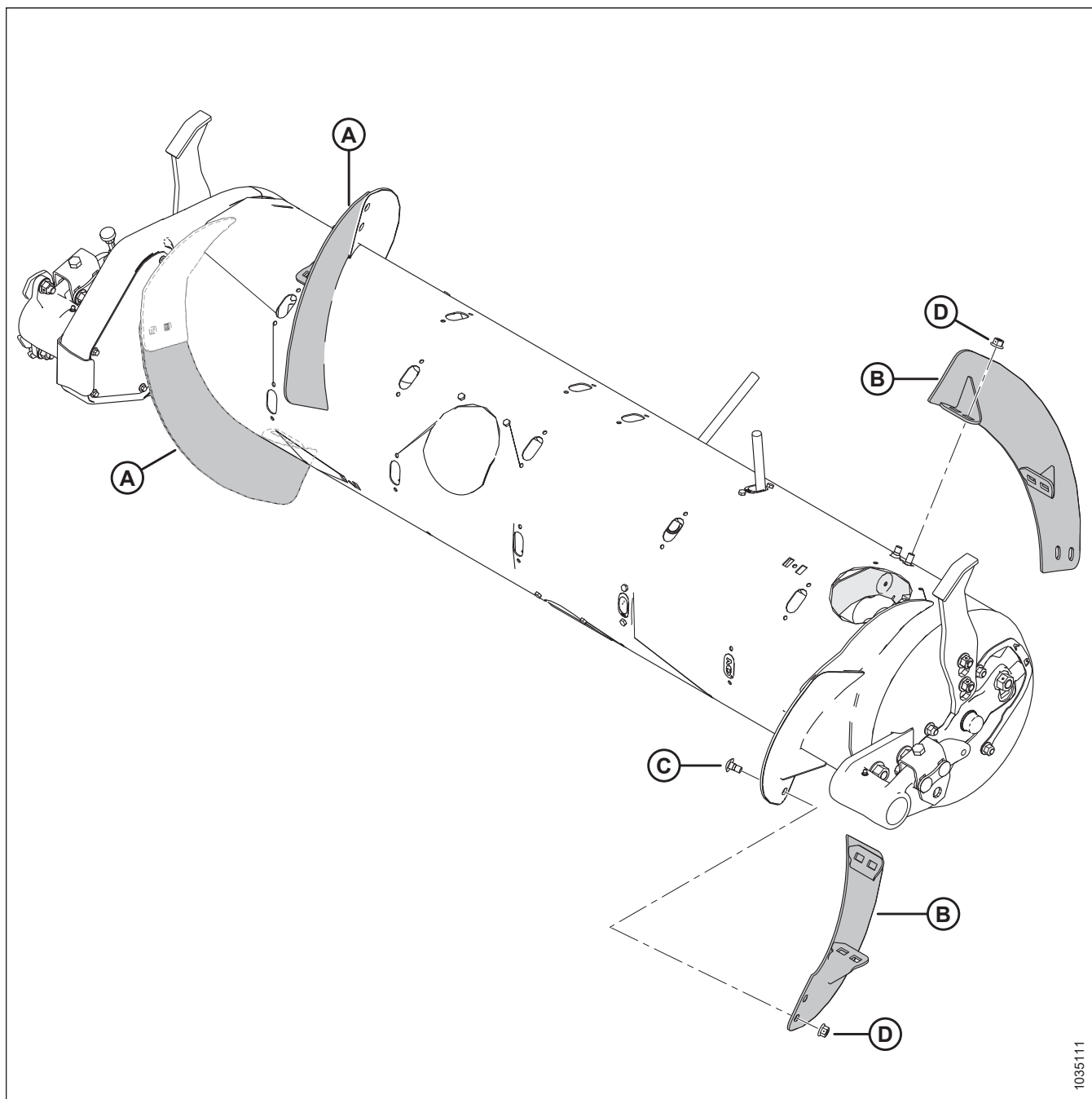


Рисунок 3.94: Средняя конфигурация

A —левый короткий виток (MD № 287888)

B —правый короткий виток (MD № 287887)

C —болт с квадратным подголовком M10 × 20 мм (MD № 136178)

D —стопорная фланцевая гайка M10 (MD № 135799)

Широкая конфигурация: витки шнека

В широкой конфигурации рекомендуется использовать два коротких привинчиваемых витка (один слева и один справа) и 30 пальцев шнека.

ПРИМЕЧАНИЕ:

Эта конфигурация при определенном состоянии убираемой культуры может повысить производительность комбайнов с широкой наклонной камерой.

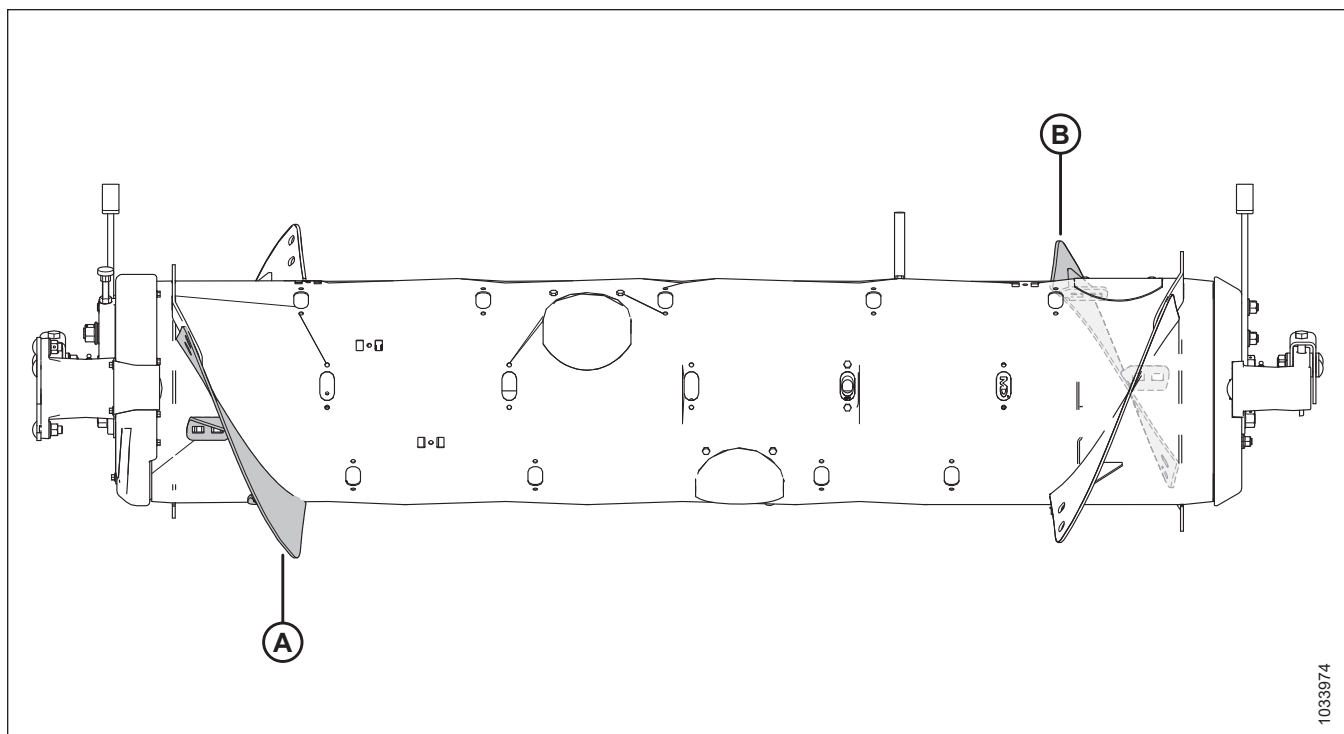


Рисунок 3.95: Широкая конфигурация

A — левый короткий виток (MD № 287888)

B — правый короткий виток (MD № 287887)

Переоборудование в широкую конфигурацию из средней конфигурации

Снимите старые витки (A) со шнека и установите дополнительные пальцы. Всего для этой конфигурации рекомендуются 30 пальцев шнека.

- Чтобы ознакомиться с инструкциями о снятии витков, см. [Снятие привинчиваемого витка, страница 111](#).
- Чтобы ознакомиться с инструкциями по установке пальцев, см. [3.8.3 Установка пальцев подающего шнека, страница 121](#).

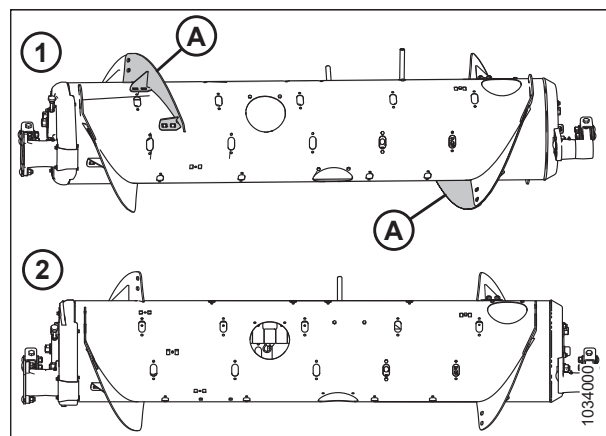


Рисунок 3.96: Конфигурации шнека: вид сзади

1 — средняя конфигурация

2 — широкая конфигурация

Переоборудование в широкую конфигурацию из сверхширокой конфигурации

Один комплект витков (MD № 357233 или В7344⁵³)
 Понадобится установить два коротких витка на имеющиеся приваренные витки (А). Всего для этой конфигурации рекомендуется 30 пальцев шнека.

- Чтобы ознакомиться с инструкциями по установке витков, см. *Установка привинчиваемого витка, страница 113.*
- При необходимости снять пальцы шнека см. *3.8.2 Снятие пальцев подающего шнека, страница 118.*

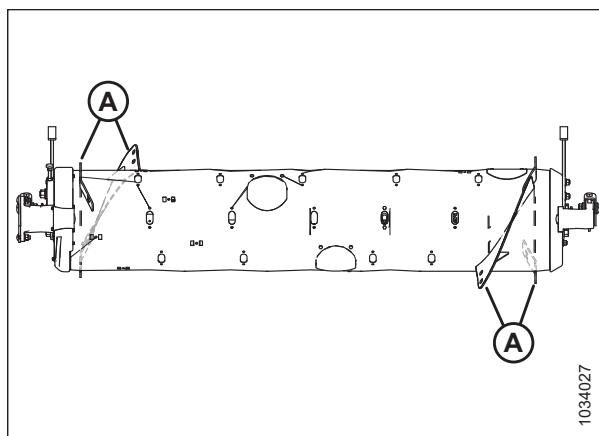


Рисунок 3.97: Сверхширокая конфигурация

Переоборудование в широкую конфигурацию из узкой или сверхузкой конфигурации

Требуется один комплект витков (MD № 357233 или В7344).⁵³ Понадобится заменить имеющиеся длинные витки (А)⁵⁴ с короткими витками (В) и установите дополнительные пальцы. Всего для этой конфигурации рекомендуется 30 пальцев шнека.

- Чтобы ознакомиться с инструкциями о замене витков, см. *Снятие привинчиваемого витка, страница 111* и *Установка привинчиваемого витка, страница 113.*
- Чтобы ознакомиться с инструкциями по установке пальцев, см. *3.8.3 Установка пальцев подающего шнека, страница 121.*

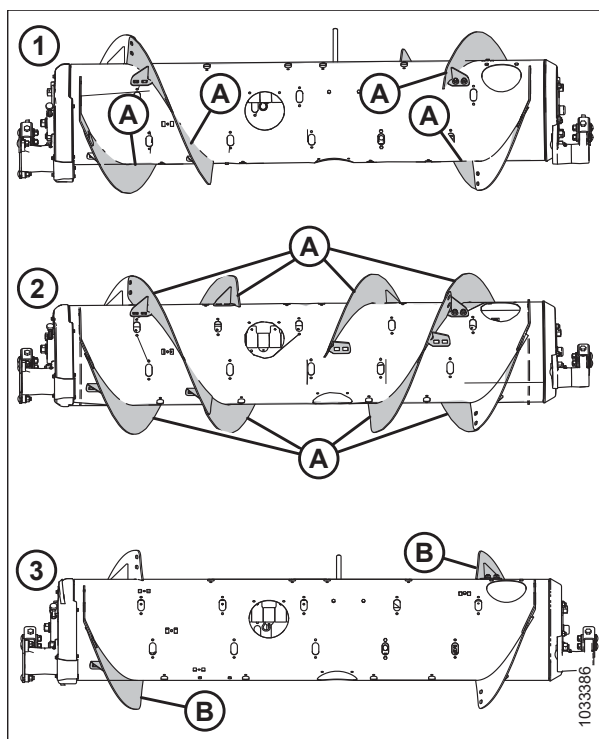


Рисунок 3.98: Конфигурации шнека: вид сзади

1 — узкая конфигурация 2 — сверхузкая конфигурация
 3 — широкая конфигурация

53. MD № 357233 можно приобрести только через отдел запасных частей MacDon. В7344 может быть заказан только в отделе комплексных товаров. Оба комплекта содержат износостойкие витки шнека.

54. Количество старых длинных витков составляет 4 или 8, в зависимости от текущей конфигурации.

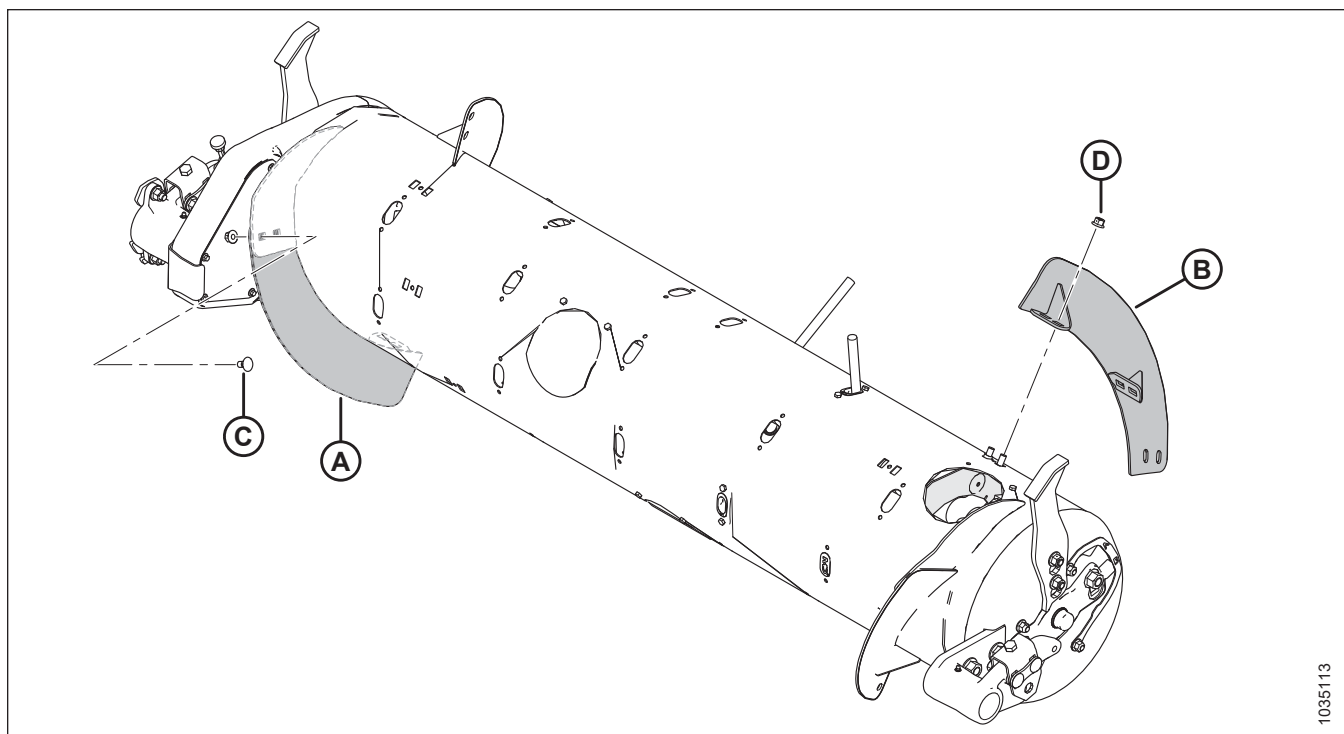


Рисунок 3.99: Широкая конфигурация

A —левый короткий виток (MD № 287888)

B —правый короткий виток (MD № 287887)

C —болт с квадратным подголовком M10 × 20 мм (MD № 136178)

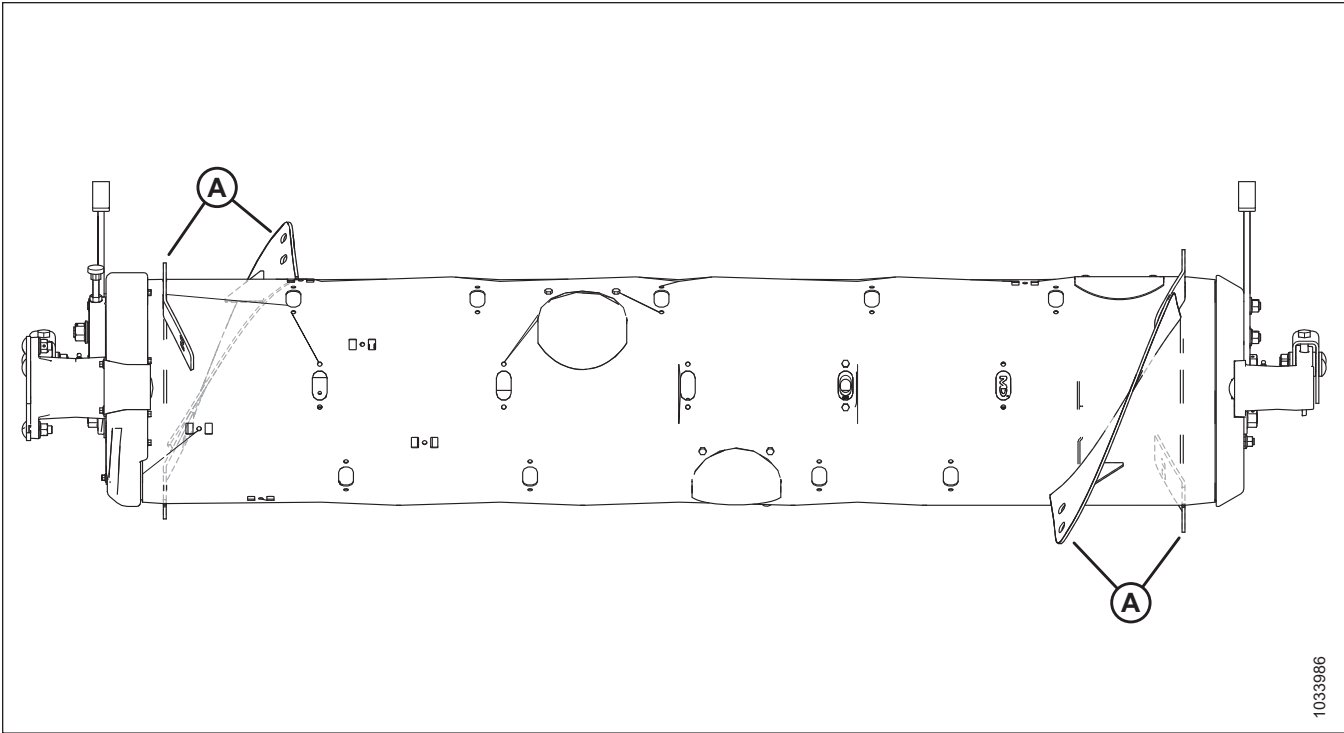
D —стопорная фланцевая гайка M10 (MD № 135799)

Сверхширокая конфигурация — виток шнека

В ультраширокой конфигурации не используются привинчиваемые витки; за транспортировку культуры отвечает только заводской приваренный виток. Всего для этой конфигурации рекомендуется 30 пальцев шнека.

ПРИМЕЧАНИЕ:

Эта конфигурация при определенном состоянии убираемой культуры может повысить производительность комбайнов с широкой наклонной камерой.



1033986

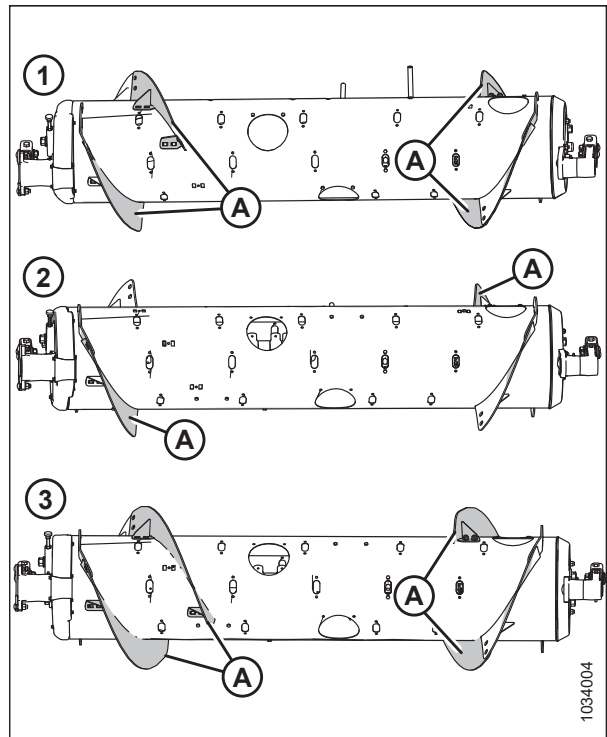
Рисунок 3.100: Сверхширокая конфигурация

A - Заводской приваренный виток

Переоборудование в сверхширокую конфигурацию

Снимите все существующие привинчиваемые витки (A) со шнека и при необходимости установите дополнительные пальцы. Всего для этой конфигурации рекомендуются 30 пальцев шнека.

- Чтобы ознакомиться с инструкциями о снятии витков, см. [Снятие привинчиваемого витка, страница 111](#).
- Чтобы ознакомиться с инструкциями по установке пальцев, см. [3.8.3 Установка пальцев подающего шнека, страница 121](#).



1034004

Рисунок 3.101: Конфигурации шнека: вид сзади

- 1 — Средняя конфигурация 2 — широкая конфигурация
3 — узкая конфигурация

Виток шнека

Виток шнека на FM200 может иметь конфигурацию для определенных условий уборки и состояний культуры.

Инструкции по конкретным конфигурациям комбайна/культуры см. в *3.8.1 Конфигурации производительности подающего шнека FM200, страница 95*.

Снятие привинчиваемого витка

Виток подающего шнека можно приспособить под различные комбайны.

Перед снятием привинчиваемого витка выясните нужное количество и тип витков. Дополнительную информацию о разных конфигурациях витков см. в разделе *3.8.1 Конфигурации производительности подающего шнека FM200, страница 95*.

Чтобы снять привинчиваемый виток, выполните следующие действия.

1. Для удобства доступа к подающему шнеку снимите с комбайна копирующий модуль.
2. Заглушите двигатель и извлеките ключ из замка зажигания.
3. При необходимости проверните шнек.

ПРИМЕЧАНИЕ:

На рисунках подающий шнек в этой операции для наглядности отделен от копирующего модуля. Операция может выполняться с подающим шнеком, установленным на копирующий модуль.

4. Выверните болты (A) и снимите крышку доступа (B). Сохраните эти детали для повторной сборки. При необходимости снимите несколько крышек для доступа.

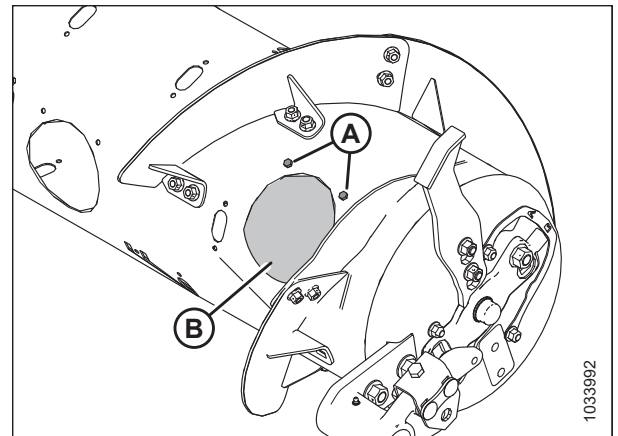


Рисунок 3.102: Технологическая крышка шнека: правая сторона

5. Выверните болты с гайками (B) и снимите виток (A).

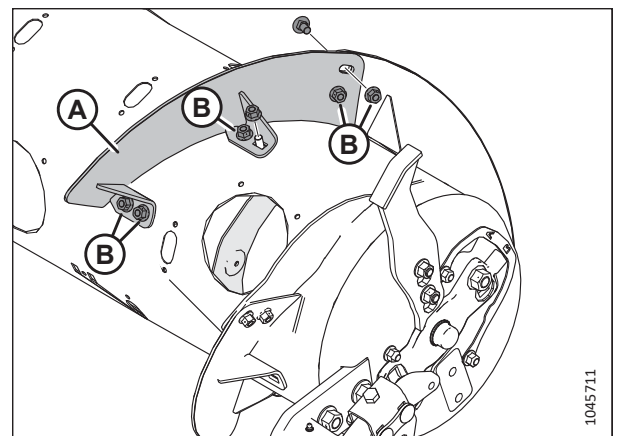


Рисунок 3.103: Короткий виток: правая сторона

ЭКСПЛУАТАЦИЯ

ПРИМЕЧАНИЕ:

На рисунке показан новый длинный виток (А) после установки.

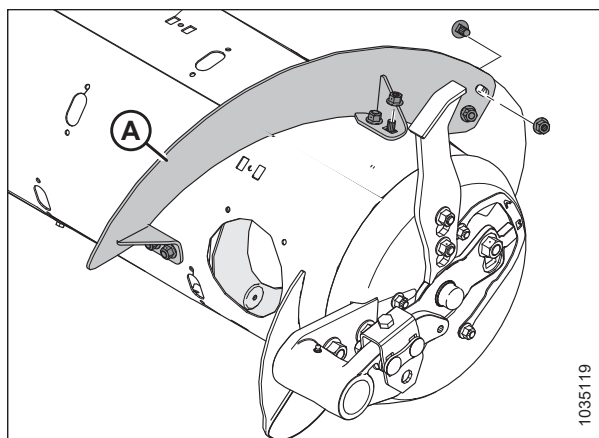


Рисунок 3.104: Длинный виток: правая сторона

- Установите заглушки (А) с болтом М6 (В) и барашковой гайкой (С) во всех местах, где были сняты витки. Затяните крепеж с моментом 9 Н·м (6,64 фунт-сила-фут. [80 фунт-сила-дюйм.]).

ПРИМЕЧАНИЕ:

Если используются **НЕ** новые болты, то перед установкой нанесите на них фиксатор резьбы средней степени фиксации (Loctite® 243 или эквивалент).

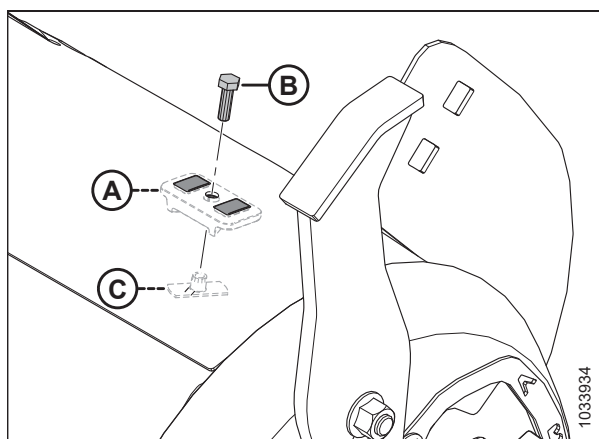


Рисунок 3.105: Заглушки установочных отверстий

- Повторите шаги с 3, [страница 111](#) по 6, [страница 112](#), чтобы снять виток (А) с левой стороны шнека.

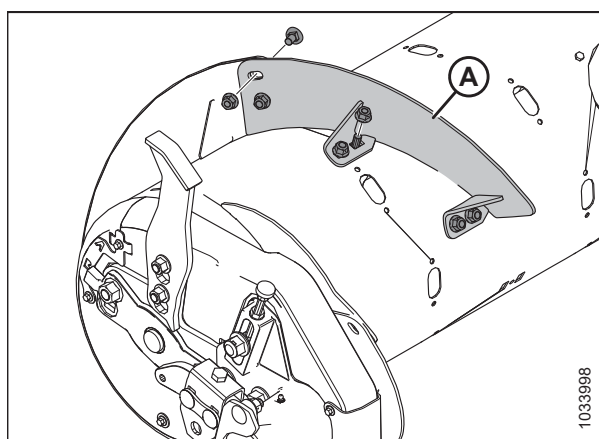


Рисунок 3.106: Короткий виток: левая сторона

ЭКСПЛУАТАЦИЯ

- Установите крышку (крышки) (А), используя сохраненные болты (В) и приваренные гайки внутри шнека. Нанесите на болты фиксатор резьбы средней прочности (Loctite® 243 или эквивалент) и затяните крепеж с моментом 9 Н·м (6,64 фунт-сила-фут. [80 фунт-сила-дюйм.]).

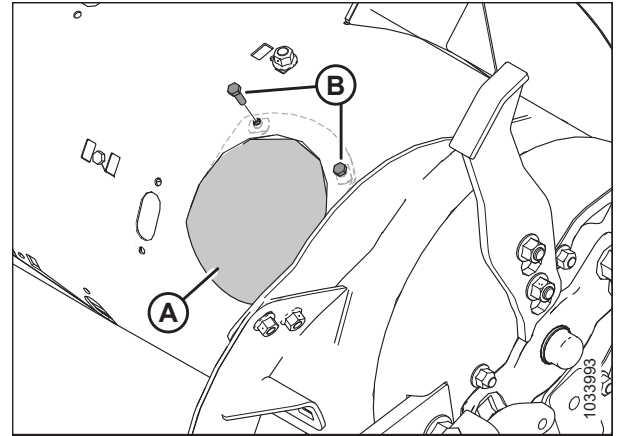


Рисунок 3.107: Технологическая крышка: правая сторона

Установка привинчиваемого витка

Подающий шнек имеет съемные витки, которые можно приспособить под разные модели комбайнов.

Перед установкой привинчиваемых витков определите их требуемое количество и тип. Дополнительную информацию о разных конфигурациях витков см. в разделе [3.8.1 Конфигурации производительности подающего шнека FM200, страница 95](#).

Чтобы установить привинчиваемый виток, выполните следующие действия.

- Для удобства доступа к подающему шнеку снимите с комбайна копирующий модуль.
- Заглушите двигатель и извлеките ключ из замка зажигания.
- При необходимости проверните шнек.

ПРИМЕЧАНИЕ:

На рисунках подающий шнек в этой операции для наглядности отделен от копирующего модуля. Данная операция может выполняться с подающим шнеком, установленным на копирующий модуль.

- Выверните болты (А) и снимите крышку доступа (В). Сохраните эти детали для повторной сборки. При необходимости снимите несколько крышек для доступа.

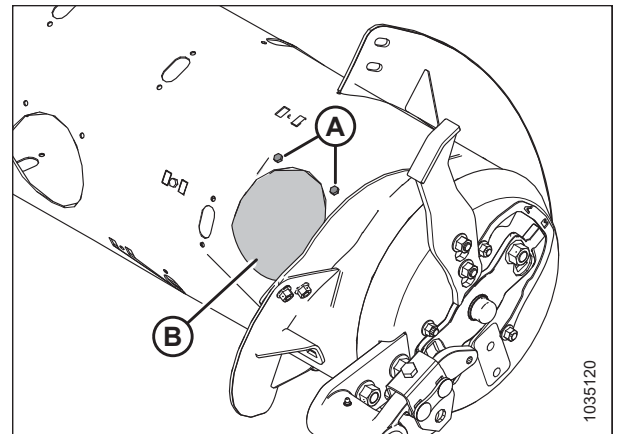


Рисунок 3.108: Технологическая крышка шнека: правая сторона

ЭКСПЛУАТАЦИЯ

5. Совместите новый привинчиваемый виток (А), чтобы выяснить, какие заглушки следует снять со шнека. Новый виток перекрывает по внешней стороне соседний виток.

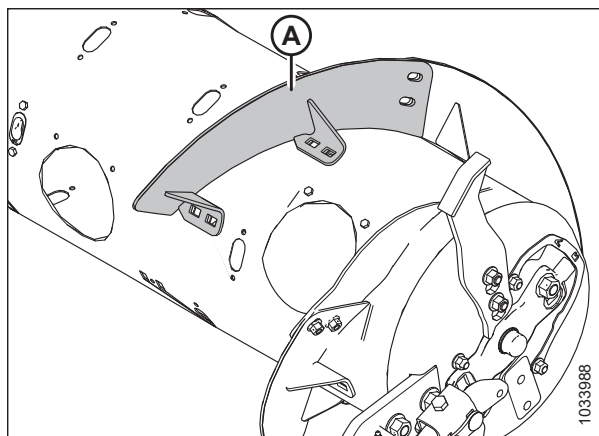


Рисунок 3.109: Правая сторона шнека

6. Уберите соответствующие заглушки (А).

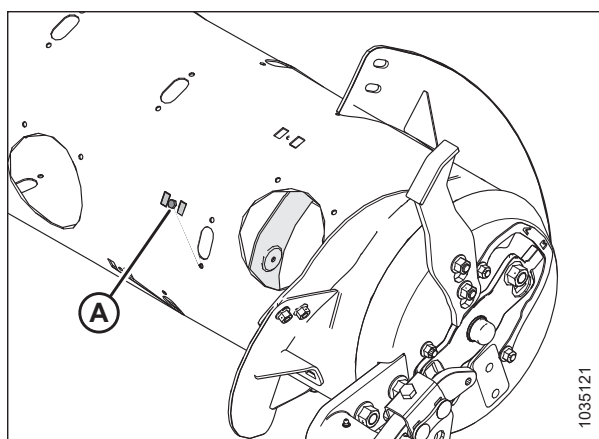


Рисунок 3.110: Правая сторона шнека

7. Установите виток (А), используя болты М10 × 20 мм с квадратным подголовком и стопорные гайки в расположениях (В).

ВАЖНО:

Чтобы не повредить внутренние компоненты шнека, болты следует устанавливать головкой внутрь шнека.

ВАЖНО:

Болты, которыми витки крепятся друг к другу, должны устанавливаться головкой внутрь (к стороне, обращенной к культуре) витка.

8. Затяните шесть болтов с гайками с моментом 47 Н·м (35 фунт-сила-футов), чтобы предотвратить смещение витков, и затем подтяните их до 61 Н·м (45 фунт-сила-футов).

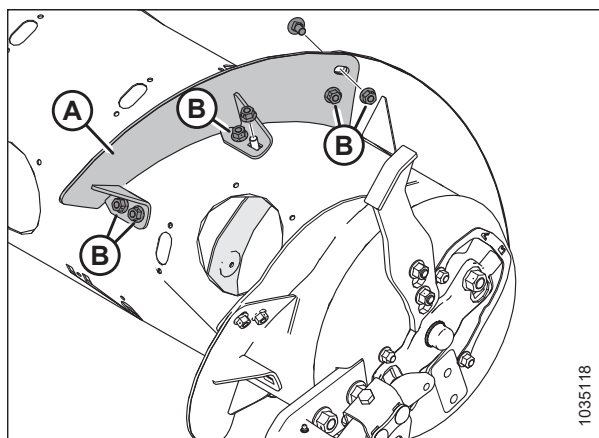


Рисунок 3.111: Короткий виток: правая сторона

ПРИМЕЧАНИЕ:

На рисунке показан длинный виток (A) после установки.

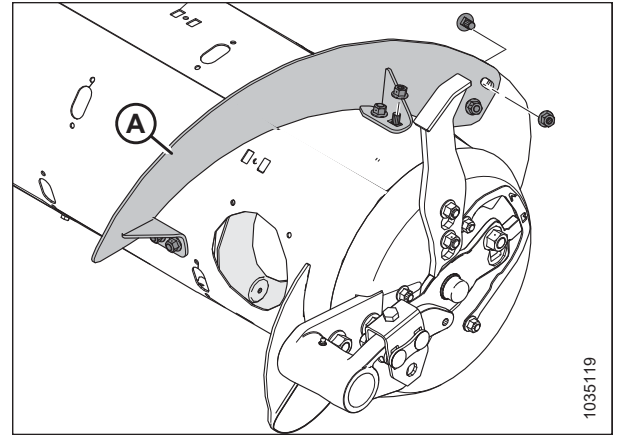


Рисунок 3.112: Длинный виток: правая сторона

9. Повторите шаги с [3, страница 113](#) по [8, страница 114](#), чтобы установить виток (A) на левой стороне шнека.

ПРИМЕЧАНИЕ:

Виток работает лучше всего, когда нет пропусков. При желании эти зазоры могут быть заполнены силиконовым герметиком.

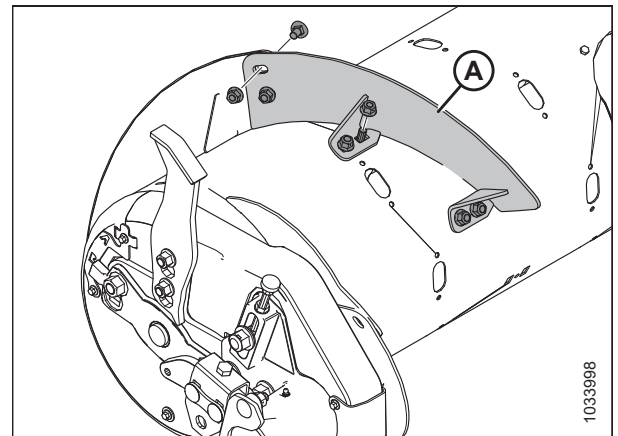


Рисунок 3.113: Короткий виток: левая сторона

10. Установите крышку (крышки) (A), используя сохраненные болты (B) и приваренные гайки внутри шнека. Нанесите на болты фиксатор резьбы средней прочности (Loctite® 243 или эквивалент) и затяните крепеж с моментом 9 Н·м (6,63 фунт-сила-фут. [80 фунт-сила-дюйм.]).
11. Если требуется переоборудование подающего шнека на сверхузкую конфигурацию со сверлением для установки оставшегося витка, переходите к разделу [Установка дополнительного привинчиваемого витка — только ультра-узкая конфигурация, страница 116](#).

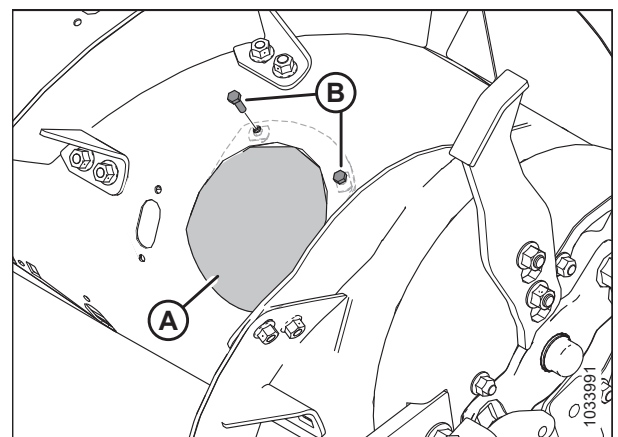


Рисунок 3.114: Технологическая крышка — правая сторона

ЭКСПЛУАТАЦИЯ

Установка дополнительного привинчиваемого витка — только ультра-узкая конфигурация

При переоборудовании подающего шнека на сверхузкую конфигурацию понадобится сверление отверстий для установки дополнительного витка.

ПРИМЕЧАНИЕ:

Данный технологический процесс предполагает, что подающий шнек находится в узкой конфигурации (установлено 4 длинных витка (А)).

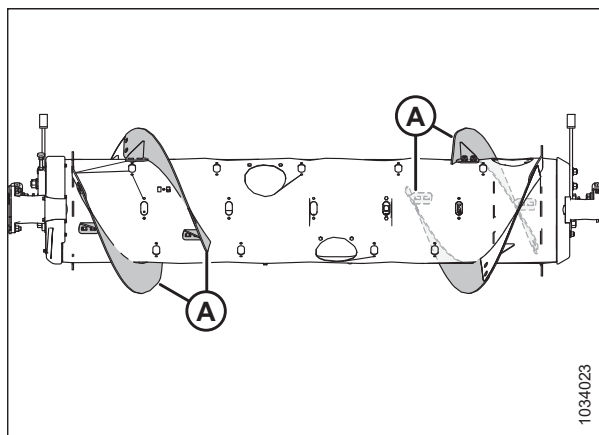


Рисунок 3.115: Узкая конфигурация

Чтобы установить четыре дополнительных длинных витка для сверхузкой конфигурации, выполните следующее.

1. Для удобства доступа к подающему шнеку снимите с комбайна копирующий модуль.
2. Заглушите двигатель и извлеките ключ из замка зажигания.
3. При необходимости проверните шнек.

ПРИМЕЧАНИЕ:

На рисунках подающий шнек в этой операции для наглядности отделен от копирующего модуля. Данная операция может выполняться с подающим шнеком, установленным на копирующий модуль.

4. Установите новый виток (А) снаружи уже установленного витка (В) на левой стороне шнека, как показано на рисунке.
5. Отметьте места отверстий (С) на уже установленном витке (В).
6. Снимите ближайшую к уже установленному витку (В) крышку доступа. Сохраните крепеж для обратной сборки.
7. Снимите уже установленный привинчиваемый виток (В) со шнека. Сохраните крепеж для обратной сборки.

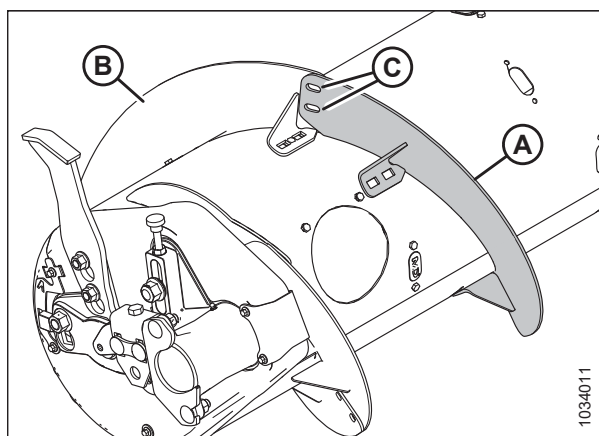


Рисунок 3.116: Левая сторона шнека

ЭКСПЛУАТАЦИЯ

8. Просверлите два отверстия 11 мм (7/16 дюйм.) в местах (А), отмеченных во время операции 5, страница 116.
9. Установите привинчиваемый виток обратно.

ВАЖНО:

Чтобы не допустить повреждения внутренних компонентов, болты с квадратным подголовком должны быть установлены головкой внутрь шнека.

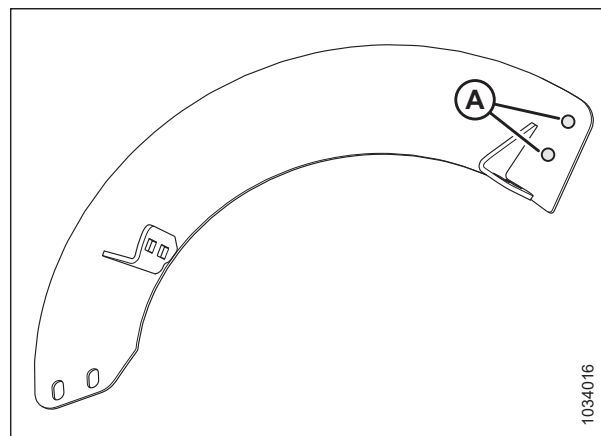


Рисунок 3.117: Расположение точек сверления

10. Установите новый виток (А) на предназначенное для него место на шнеке, снаружи установленного витка (В).
11. Закрепите новый виток при помощи двух болтов М10 × 20 мм со сферической головкой и стопорных гаек (С).

ВАЖНО:

Проследите, чтобы головки болтов располагались с внутренней (обращенной к культуре) стороны, а гайки находились с наружной стороны нового витка.

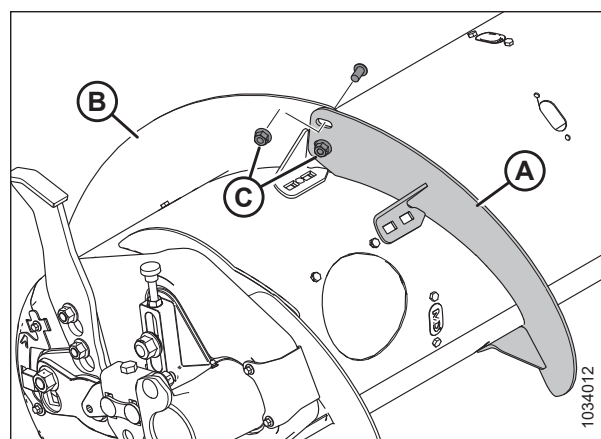


Рисунок 3.118: Левая сторона шнека

12. Растяните новый виток (А), чтобы подогнать его под трубу шнека, как показано на рисунке. Используйте прорези на новом витке, чтобы плотнее приладить его к трубе шнека.

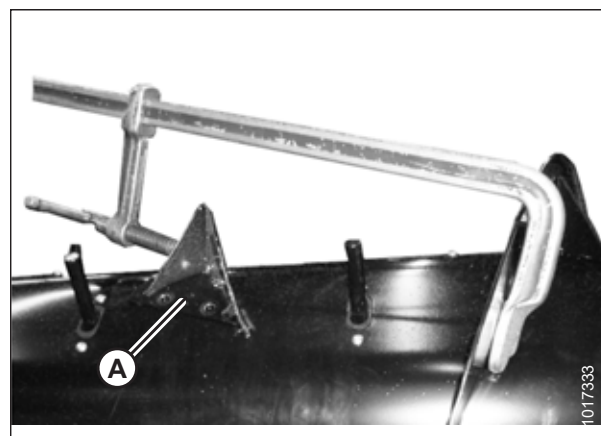


Рисунок 3.119: Виток, вытянутый в осевом направлении

ЭКСПЛУАТАЦИЯ

- Отметьте четыре расположения отверстий (А) на новом витке и просверлите отверстия диаметром 11 мм (7/16 дюйм.) в трубке шнека.

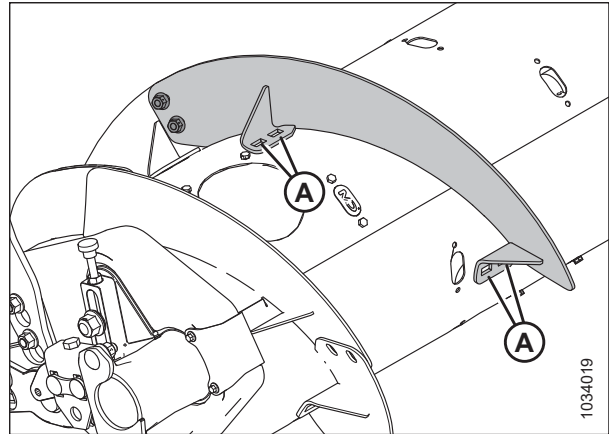


Рисунок 3.120: Витки на левой стороне шнека

- Снимите ближайшую (-ие) крышку (-и) доступа (В). Сохраните крышку для повторной установки.
- Зафиксируйте новый виток на шнеке на просверленных отверстиях (А) при помощи четырех болтов М10 × 20 мм с фланцевой головкой и стопорных гаек.
- Повторите шаги с 3, [страница 116](#) по 15, [страница 118](#) на другом витке с левой стороны шнека.
- Повторите шаги с 3, [страница 116](#) по 15, [страница 118](#) на обоих витках на правой стороне шнека.
- Затяните все болты и гайки витка с моментом 47 Н·м (35 фунт-сила-фут.), чтобы предотвратить смещение витков, а затем дотяните болты и гайки с моментом 61 Н·м (45 фунт-сила-фут.).

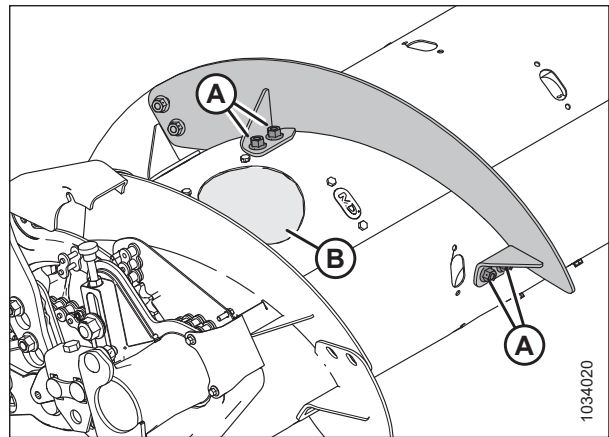


Рисунок 3.121: Левая сторона шнека

ПРИМЕЧАНИЕ:

Лучше всего витки работают, когда между витком и барабаном шнека нет зазоров. При желании какие-либо зазоры могут быть заполнены силиконовым герметиком.

- При необходимости добавьте или снимите пальцы шнека, чтобы добиться оптимальной подачи комбайна с учетом состояния культуры. Инструкции см. в [3.8.2 Снятие пальцев подающего шнека, страница 118](#) или [3.8.3 Установка пальцев подающего шнека, страница 121](#).
- Если не предполагается добавлять или убирать пальцы шнека, установите крышки доступа на место. Нанесите на оставшиеся болты фиксатор резьбы средней прочности (Loctite® 243 или эквивалент) и используйте данные болты для закрепления крышек шнека. Затяните болты с моментом 9 Н·м (6,64 фунт-сила-фут. [80 фунт-сила-дюйм.]).

3.8.2 Снятие пальцев подающего шнека

Подающий шнек использует пальцы для подачи культуры в наклонную камеру. Количество пальцев у разных моделей комбайнов разное.

ОПАСНО

Убедитесь в отсутствии рядом посторонних людей.

⚠ ОСТОРОЖНО

Во избежание телесных травм при падении поднятого мотовила всегда устанавливайте предохранительные упоры перед выполнением любых работ под поднятым мотовилом.

ВАЖНО:

Снимите пальцы шнека с подающего шнека, следуя от наружной стороны к внутренней. Убедитесь, что с каждой стороны шнека находится одинаковое количество пальцев.

1. Запустите двигатель.
2. Поднимите мотовило до конца.
3. Заглушите двигатель и извлеките ключ из замка зажигания.
4. Установите предохранительные упоры мотовила. Инструкции см. в [Фиксация предохранительных упоров мотовила, страница 39](#).
5. Выверните болты (А) и снимите ближайшую к снимаемому пальцу крышку доступа (В). Сохраните детали для повторной установки.

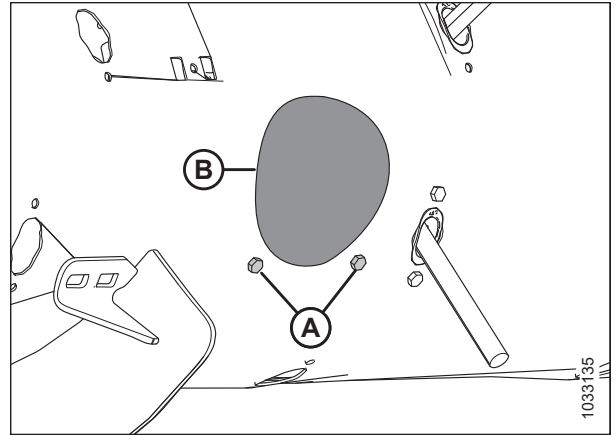


Рисунок 3.122: Крышка отверстия доступа к шнеку

6. Снимите палец шнека следующим образом:
 - a. Извлеките шпильку (А).
 - b. Извлеките палец (В) из держателя пальца (С).
 - c. Протолкните палец (В) через направляющую (D) в барабан.
 - d. Извлеките палец из отверстия доступа к барабану.

ПРИМЕЧАНИЕ:

Если палец шнека сломан, удалите все остатки из держателя (С) и изнутри барабана.

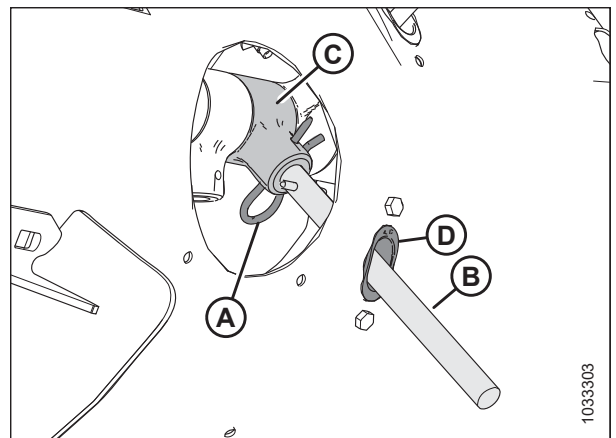


Рисунок 3.123: Палец шнека

ЭКСПЛУАТАЦИЯ

7. Вывинтите и не выбрасывайте два болта (А) и барашковые гайки (не показаны), фиксирующие направляющую пальца (В) на шнеке.
8. Снимите направляющую (В).

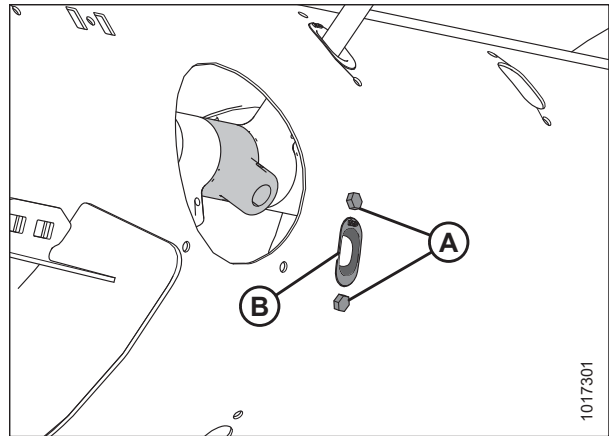


Рисунок 3.124: Отверстие пальца шнека

9. Изнутри шнека вставьте заглушку (А) в отверстие. Зафиксируйте заглушку с помощью двух болтов М6 с шестигранной головкой (В) и барашковых гаек. Затяните крепеж с моментом 9 Н·м (6,6 фунт-сила-фут. [80 фунт-сила-дюйм.]).

ПРИМЕЧАНИЕ:

Болты (В) поставляются с фиксатором резьбы, который стирается при вывинчивании болтов. Перед повторной установкой болтов (В) нанесите фиксатор резьбы средней прочности (Loctite® 243 или эквивалент).

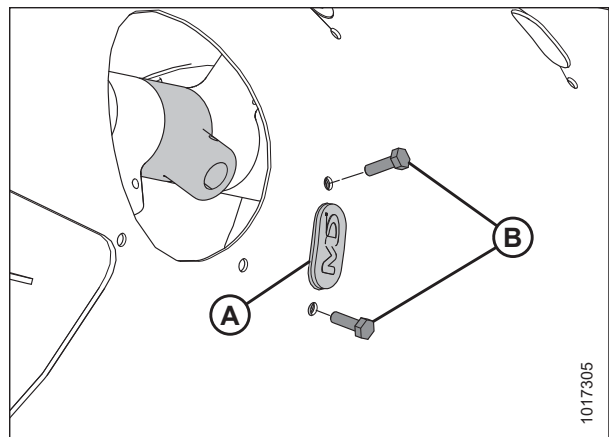


Рисунок 3.125: Заглушка

10. Зафиксируйте положение технологической крышки (В) с помощью болтов (А). Затяните болты с моментом 9 Н·м (6,6 фунт-сила-фут. [80 фунт-сила-дюйм.]).

ПРИМЕЧАНИЕ:

Болты (А) поставляются с фиксатором резьбы, который стирается при вывинчивании болтов. Перед повторной установкой болтов (А) нанесите фиксатор резьбы средней прочности (Loctite® 243 или эквивалент).

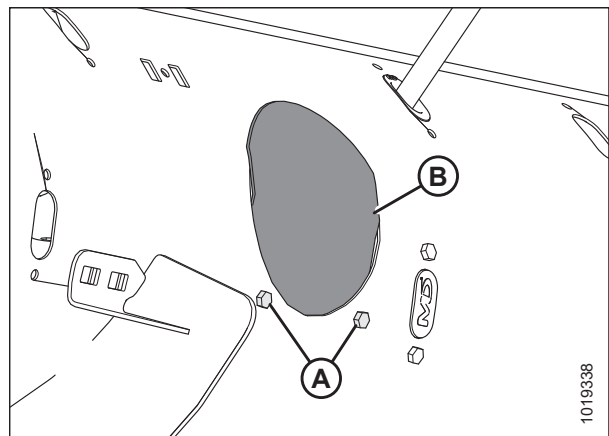


Рисунок 3.126: Крышка технологического люка шнека

3.8.3 Установка пальцев подающего шнека

Подающий шнек использует пальцы для подачи культуры в наклонную камеру. Количество пальцев у разных моделей комбайнов разное.

ОПАСНО

Убедитесь в отсутствии рядом посторонних людей.

ОСТОРОЖНО

Во избежание телесных травм при падении поднятого мотовила всегда устанавливайте предохранительные упоры перед выполнением любых работ под поднятым мотовилом.

ВАЖНО:

Убедитесь, что с каждой стороны шнека установлено одинаковое количество пальцев шнека.

1. Поднимите мотовило до конца.
2. Заглушите двигатель и извлеките ключ из замка зажигания.
3. Установите предохранительные упоры мотовила. Инструкции см. в [Фиксация предохранительных упоров мотовила, страница 39](#).
4. Вставьте направляющую (B) изнутри шнека и зафиксируйте ее болтами (A) и барашковыми гайками (не показаны).

ВАЖНО:

Всегда устанавливайте новую направляющую при замене цельного пальца.

ПРИМЕЧАНИЕ:

Болты (A) поставляются с фиксатором резьбы, который стирается при вывинчивании болтов. Если болты (A) устанавливаются повторно, перед их установкой нанесите на резьбу болтов средство для фиксации резьбовых соединений средней степени фиксации (Loctite® 243 или эквивалент).

5. Затяните болты (A) с моментом 9 Н·м (6,6 фунт-сила-фут. [80 фунт-сила-дюйм.]).

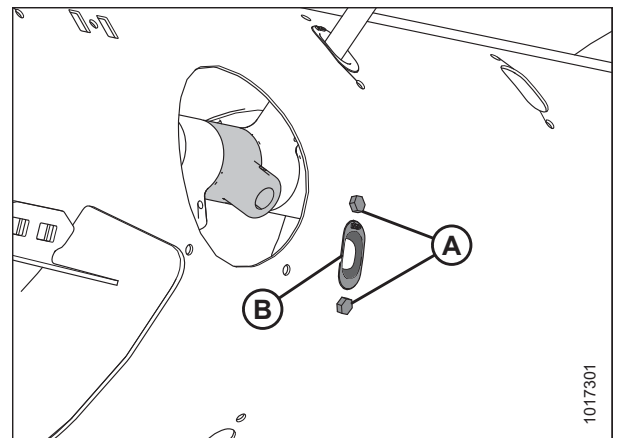


Рисунок 3.127: Отверстие пальца шнека

ЭКСПЛУАТАЦИЯ

- Установите палец (А) шнека внутрь барабана. Вставьте один конец шнекового пальца (А) вверх через низ направляющей (В), поместив палец другим концом в держатель (С).
- Зафиксируйте палец, вставив шпильку (D) в держатель. Убедитесь, что круглый конец (S-образная сторона) шпильки обращен к стороне цепного привода шнека. Проследите за тем, чтобы замкнутый конец шпильки был обращен в направлении вращения шнека вперед.

ВАЖНО:

Расположите шпильку, как описано в данной операции, чтобы предотвратить ее выпадение во время работы. При потере пальцев жатка не сможет правильно подать культуру в комбайн. Кроме того, при падении пальцев в барабан возможно повреждение внутренних компонентов шнека.

- Зафиксируйте положение крышки доступа (В) с помощью болтов (А). Затяните болты с моментом 9 Н·м (6,64 фунт-сила-фут. [80 фунт-сила-дюйм.]).

ПРИМЕЧАНИЕ:

Болты (А) поставляются с фиксатором резьбы, который стирается при вывинчивании болтов. Если болты (А) устанавливаются повторно, перед их установкой нанесите на резьбу болтов средство для фиксации резьбовых соединений средней степени фиксации (Loctite® 243 или эквивалент).

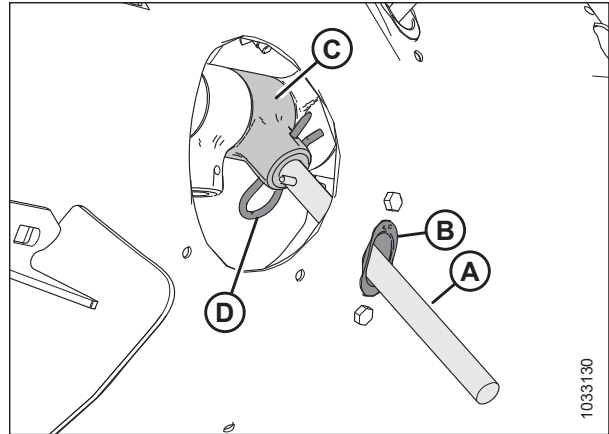


Рисунок 3.128: Палец шнека

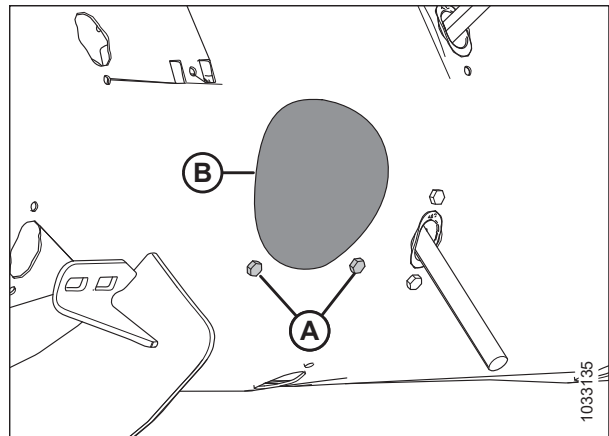


Рисунок 3.129: Крышка отверстия доступа к шнеку

3.8.4 Регулировка положения шнека

Для шнека предусмотрено два положения — фиксированное и положение флотации. На заводе устанавливается положение флотации, которое рекомендуется для большинства культур.

Рычаги регулировки флотации шнека (А) расположены слева внизу и справа внизу копирующего модуля.

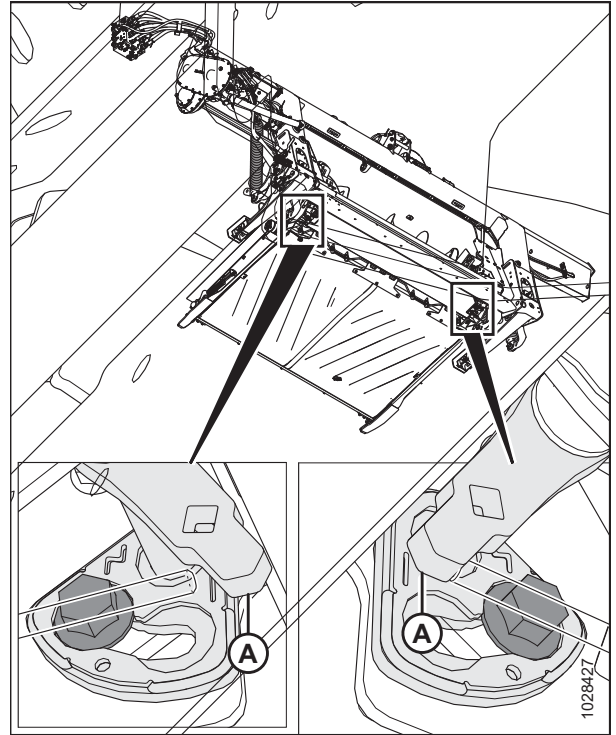


Рисунок 3.130: Рычаги регулировки флотации шнека

Если болт (А) расположен рядом с символом флотации (В), шнек находится в положении флотации. Если болт (А) расположен рядом с символом фиксации (С), шнек находится в фиксированном положении.

ВНИМАНИЕ

Убедитесь, что левый и правый кронштейны установлены в одном положении: два болта (А) должны находиться в одном и том же расположении, чтобы предотвратить повреждение машины во время работы.

ОПАСНО

Во избежание травм или смертельного исхода из-за неожиданного запуска или падения поднятой машины глушите двигатель, вынимайте ключ из замка зажигания и устанавливайте предохранительные упоры перед выполнением любых работ под жаткой.

ОПАСНО

Убедитесь в отсутствии рядом посторонних людей.

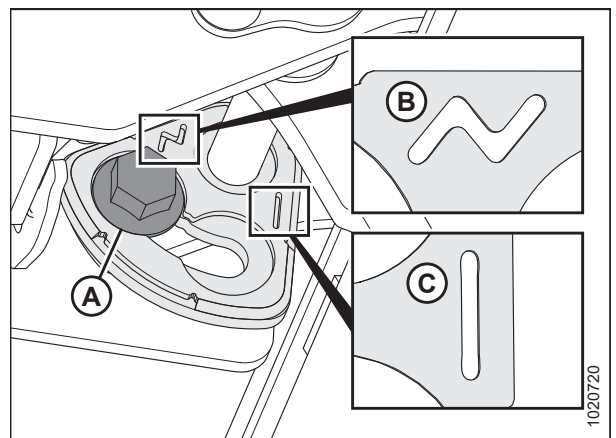


Рисунок 3.131: Положения флотации шнека

ЭКСПЛУАТАЦИЯ

Чтобы установить положение шнека, выполните следующие действия.

1. Полностью поднимите жатку.
2. Установите предохранительные упоры жатки. Инструкции см. в руководстве по эксплуатации комбайна.
3. Заглушите двигатель и извлеките ключ из замка зажигания.
4. При помощи гаечного ключа на 21 мм (13/16 дюйма) ослабьте болт (А) так, чтобы его головка отошла от кронштейна (В).

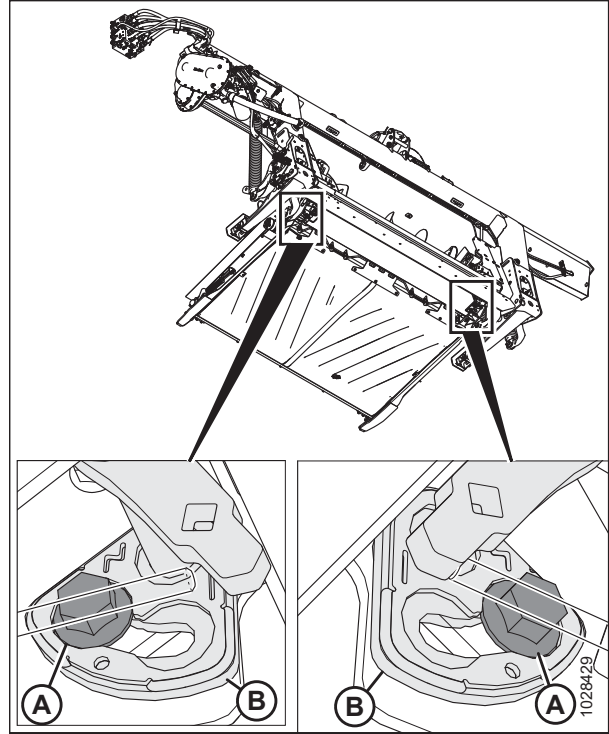


Рисунок 3.132: Регулировка флотации подающего шнека

- Вставив монтировку в прямоугольное отверстие на рычаге (В), передвиньте рычаг (В) вперед, пока болт (А) не окажется в прорези кронштейна рядом с символом, обозначающим фиксированное положение.

ПРИМЕЧАНИЕ:

Если шнек переводится из фиксированного положения в положение флотации, передвиньте рычаг в противоположном направлении.

- Затяните болт (А) с моментом 122 Н·м (90 фунт-сила-футов).

ВАЖНО:

Перед затягиванием болт (А) должен плотно сесть в углубление на кронштейне. Если после затяжки болта рычаг (В) движется, это означает, что болт (А) установлен неплотно.

- Повторите шаги с 4, [страница 124](#) по 6, [страница 125](#) на противоположной стороне.

ВАЖНО:

Болты (А) на обеих сторонах копирующего модуля должны находиться в одинаковом положении, чтобы предотвратить повреждение машины во время работы.

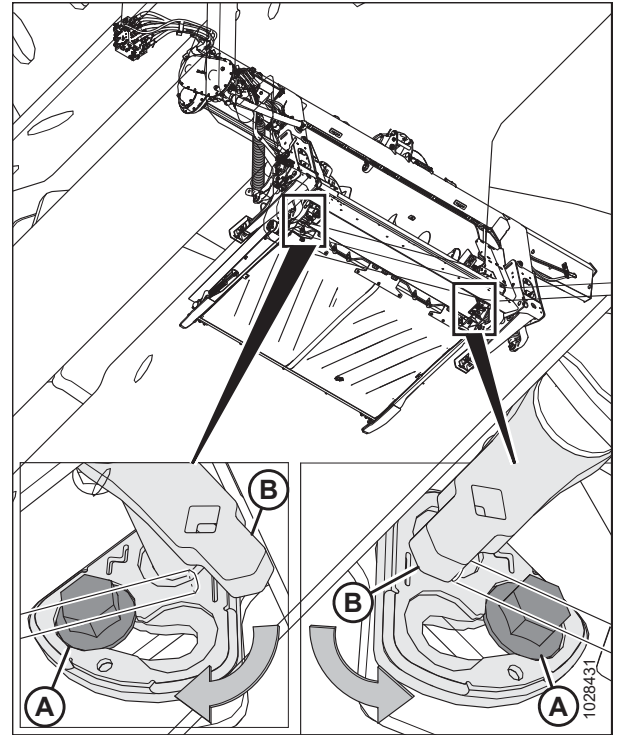


Рисунок 3.133: Регулировка флотации подающего шнека

3.8.5 Проверка и регулировка пружин подающего шнека

Подающий шнек снабжен системой регулирования натяжения пружины, позволяющей ему не подминать под себя убираемую культуру, а двигаться сверху, огибая ее. Установленное на заводе натяжение достаточно для работы с большинством культур.

ОПАСНО

Во избежание травм или смертельного исхода из-за неожиданного запуска или падения поднятой машины глушите двигатель, вынимайте ключ из замка зажигания и устанавливайте предохранительные упоры перед выполнением любых работ под жаткой.

ОПАСНО

Убедитесь в отсутствии рядом посторонних людей.

- Полностью поднимите жатку.
- Заглушите двигатель и извлеките ключ из замка зажигания.
- Установите предохранительные упоры жатки. Инструкции см. в руководстве по эксплуатации комбайна.

ЭКСПЛУАТАЦИЯ

4. Проверьте длину резьбы, выступающей за гайку (А). Длина должна составлять 22–26 мм (7/8–1 дюйм).

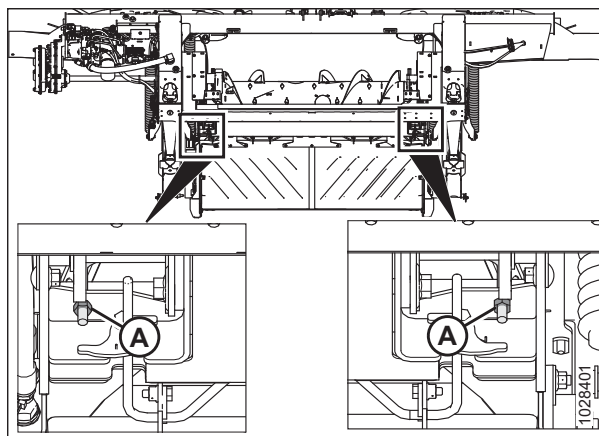


Рисунок 3.134: Натяжитель пружины

При необходимости регулировки выполните следующие шаги.

5. Ослабьте верхнюю контргайку (А) на натяжителе пружины.
- ПРИМЕЧАНИЕ:**
Верхняя контргайка расположена на другой стороне пластины.
6. Поворачивая нижнюю гайку (В), добейтесь, чтобы резьба (С) выступала на 22–26 мм (7/8–1 дюйм).
 7. Затяните контргайку (А).
 8. Повторите шаги с 5, [страница 126](#) по 7, [страница 126](#) на противоположной стороне.

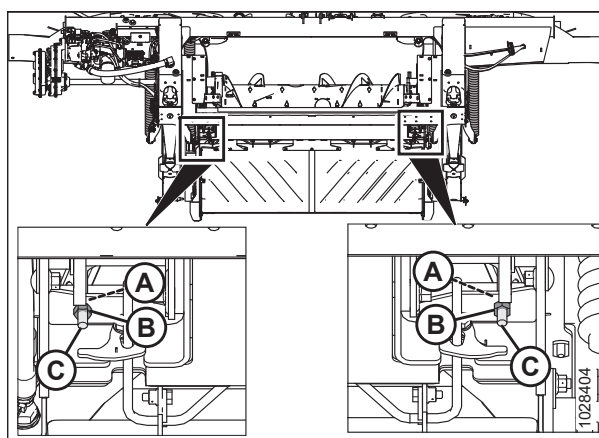


Рисунок 3.135: Натяжитель пружины

3.8.6 Чистики

К жатке может прилагаться комплект чистиков. Установка комплекта чистиков улучшает подачу некоторых культур, например риса.

О монтаже и демонтаже чистиков см. [4.11 Чистики, страница 398](#).

3.9 Эксплуатационные переменные жатки

Надлежащая регулировка жатки позволит сократить потери урожая и ускорить уборку. Правильные регулировки, наряду со своевременным обслуживанием, позволяют продлить срок службы жатки.

Большинство из указанных ниже настроек выполнено на заводе, при этом их можно изменить в зависимости различных культур и/или условий уборки урожая.

Таблица 3.14 Эксплуатационные переменные

| Переменная | См. |
|--------------------------------|--|
| Конфигурации подающего шнека | <i>3.8.1 Конфигурации производительности подающего шнека FM200, страница 95</i> |
| Высота среза | <i>3.9.1 Срезание над грунтом, страница 127 3.9.2 Срезание по грунту, страница 129</i> |
| Флотация жатки | <i>3.9.3 Флотация жатки, страница 132</i> |
| Угол атаки жатки | <i>3.9.4 Угол атаки жатки, страница 143</i> |
| Скорость мотовила | <i>3.9.5 Скорость мотовила, страница 146</i> |
| Путевая скорость | <i>3.9.6 Путевая скорость, страница 147</i> |
| Скорость полотна | <i>3.9.7 Скорость боковых полотен, страница 148</i> |
| Скорость ножа | <i>3.9.9 Данные о скорости ножа, страница 151</i> |
| Высота мотовила | <i>3.9.10 Высота подбирающего мотовила, страница 153</i> |
| Продольное положение мотовила | <i>3.9.11 Продольное положение мотовила, страница 157</i> |
| Агрессивность пальцев мотовила | <i>3.9.12 Агрессивность пальцев мотовила, страница 167</i> |
| Стержни делителя жатки | <i>3.9.14 Делители, страница 175</i> |

3.9.1 Срезание над грунтом

Конструкция жатки позволяет вести срез культуры над грунтом, оставляя стерню одинаковой высоты.

Высоту среза можно регулировать с помощью комплекта стабилизирующих колес или опции транспортного средства EasyMove™ Transport.

Если установлен комплект со стабилизирующими колесами, об изменении положения колес см. раздел *Регулировка стабилизирующих колес, страница 127*.

Если установлена опция транспортного средства EasyMove™, об изменении положения колес см. раздел *Регулировка опорно-транспортных колес EasyMove™, страница 128*.

Регулировка стабилизирующих колес

В должным образом отрегулированной жатке обеспечивается баланс веса жатки, приходящегося на флотацию, и веса, приходящегося на стабилизирующие колеса.

Рекомендации по работе с различными культурами в различных условиях см. в разделе .

ПРИМЕЧАНИЕ:

Если при скашивании над уровнем грунта на стабилизирующих колесах стерня неодинаковая (а прочие проблемы с выравниванием жатки устранены), регулируйте флотацию следующим образом до тех пор, пока высота стерни не станет одинаковой.

- Ослабьте пружины флотации со стороны жатки, где стерня высокая.
- Подтяните пружины флотации со стороны жатки, где стерня низкая.

ВАЖНО:

При срезании по грунту настройте флотацию, используя стандартный порядок настройки флотации. Если использовать настройки флотации стабилизирующих колес при срезании по грунту, происходит ухудшение характеристик и потенциальный износ.

⚠ ОПАСНО

Во избежание травм или смертельного исхода в результате непроизвольного движения машины всегда глушите двигатель и извлекайте ключ из замка зажигания, перед тем как покинуть сиденье оператора по какой-либо причине.

⚠ ОПАСНО

Убедитесь в отсутствии рядом посторонних людей.

1. Поднимите жатку, пока стабилизирующие колеса не оторвутся от грунта.
2. Заглушите двигатель и выньте ключ из замка зажигания.
3. Возьмитесь за рукоять осевого шарнира (В), **НЕ ПОДНИМАЯ** рукоять.

ПРИМЕЧАНИЕ:

Поднятая рукоять затруднит извлечение системы из паза (С).

4. Потяните рукоятку подвески (А) назад до выхода штифта из паза (С).
5. Поднимите колесо на нужную высоту при помощи рукояти шарнира оси (В) и вставьте опорный швеллер в центральный паз (С) в верхней опоре.
6. Рукоять подвески (А) должна встать в паз с характерным щелчком. Если рукоять не зафиксировалась, сдвиньте ее от себя (для среднего или нижнего положения) или на себя (для верхнего положения) до плотной посадки в паз.
7. Используйте систему автоматического контроля высоты жатки (АННС) комбайна для автоматического поддержания высоты среза. Инструкции см. в [3.10 Система автоматического контроля высоты жатки \(АННС\), страница 198](#) и в руководстве по эксплуатации вашего комбайна.

ПРИМЕЧАНИЕ:

Датчик высоты на копирующем модуле FM200 должен быть подключен к системе управления высотой комбайна в кабине.

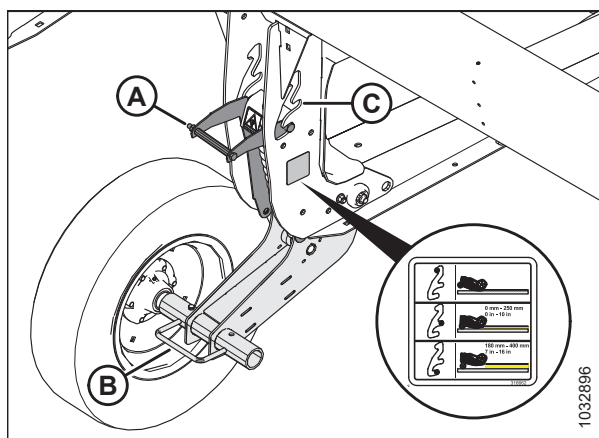


Рисунок 3.136: Стабилизирующее колесо

Регулировка опорно-транспортных колес EasyMove™

В должным образом отрегулированной жатке обеспечивается баланс веса жатки, приходящегося на флотацию, и веса, приходящегося на транспортные колеса.

⚠ ОПАСНО

Во избежание травм или смертельного исхода в результате непроизвольного движения машины всегда глушите двигатель и извлекайте ключ из замка зажигания, перед тем как покинуть сиденье оператора по какой-либо причине.

⚠ ОПАСНО

Убедитесь в отсутствии рядом посторонних людей.

ЭКСПЛУАТАЦИЯ

1. Поднимите жатку так, чтобы транспортировочные колеса оторвались от грунта.
2. Заглушите двигатель и извлеките ключ из замка зажигания.
3. Убедитесь в исправности флотации. Инструкции см. в [Проверка и регулировка флотации жатки, страница 133](#).
4. Возьмитесь за рукоять осевого шарнира (С), **НЕ ПОДНИМАЯ** ее.

ПРИМЕЧАНИЕ:

Поднятая рукоять затруднит извлечение системы из паза (В).

5. Потяните рукоять подвески (А) назад до выхода штифта из паза (В).
6. Отрегулируйте колесо по нужному положению паза.
7. Рукоять подвески (А) должна встать в паз с характерным щелчком. Если рукоять подвески не зафиксировалась, сдвиньте ее от себя (для среднего положения) или на себя (для верхнего положения) до плотной посадки в паз.

8. Возьмитесь за рукоять осевого шарнира (А), **НЕ ПОДНИМАЯ** ее.

ПРИМЕЧАНИЕ:

Поднятая рукоять затруднит извлечение системы из паза.

9. Потяните рукоятку подвески (В) назад до выхода штифта из паза.
10. Отрегулируйте колесо по нужному положению паза.
11. Рукоять подвески (В) должна встать в паз с характерным щелчком. Если рукоять подвески не зафиксировалась, вытяните ее до плотной посадки в паз.

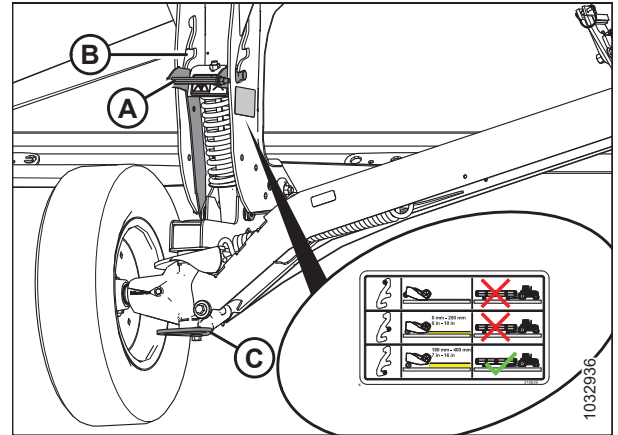


Рисунок 3.137: Правое колесо

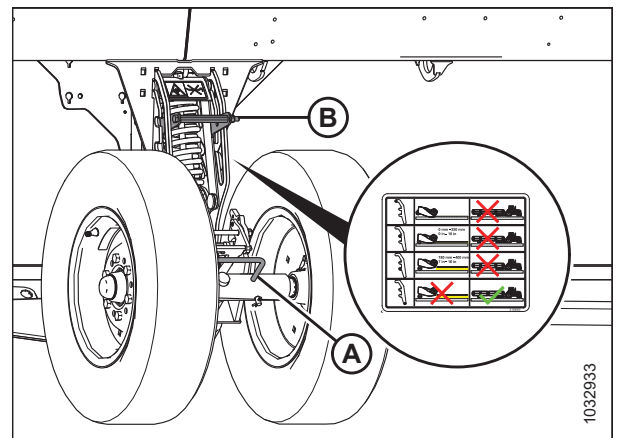


Рисунок 3.138: Левое колесо

12. Используйте систему автоматического контроля высоты жатки (АННС) комбайна для автоматического поддержания высоты среза. См. инструкции в [3.10 Система автоматического контроля высоты жатки \(АННС\), страница 198](#) и руководстве по эксплуатации комбайна.

ПРИМЕЧАНИЕ:

Датчик высоты на копирующем модуле FM200 должен быть подключен к модулю управления жаткой в кабине.

3.9.2 Срезание по грунту

Высота среза будет варьироваться в зависимости от типа культуры, состояния культуры, условий резки и т. д.

Срезание по грунту осуществляется с помощью жатки в полностью опущенном состоянии, когда ножевой брус находится на грунте. Ориентация ножа и противорежущих пальцев относительно грунта (угол атаки жатки) управляется копирующими башмаками и центральным соединением, а **НЕ** подъемными гидроцилиндрами жатки. Копирующие башмаки и центральное соединение позволяют приспособиться к условиям работы и максимально увеличить количество срезанной массы, одновременно уменьшая повреждения ножа от камней и мусора.

ЭКСПЛУАТАЦИЯ

Система флотации жатки дает возможность огибать неровности местности; это предохраняет ножевой брус от зарывания в грунт и позволяет не пропускать несрезанные участки.

Дополнительную информацию см. в разделах ниже.

- [Регулировка внутренних копирующих башмаков, страница 130](#)
- [Регулировка внешних копирующих башмаков, страница 131](#)
- [3.9.3 Флотация жатки, страница 132](#)
- [3.9.4 Угол атаки жатки, страница 143](#)

Регулировка внутренних копирующих башмаков

Копирующие башмаки и центральное соединение позволяют приспособиться к условиям работы и максимально увеличить количество срезаемой массы, одновременно уменьшая повреждения ножа от камней и мусора. Опускание башмаков увеличивает высоту стерни, а подъем башмаков уменьшает высоту стерни.



ОПАСНО

Убедитесь в отсутствии рядом посторонних людей.



ОПАСНО

Во избежание травм или смертельного исхода из-за неожиданного запуска или падения поднятой машины глушите двигатель, вынимайте ключ из замка зажигания и устанавливайте предохранительные упоры перед выполнением любых работ под жаткой.

ВАЖНО:

Использование копирующих башмаков в нижнем положении может ускорить износ пластин копирующих башмаков.

1. Полностью поднимите жатку.
2. Заглушите двигатель и извлеките ключ из замка зажигания.
3. Установите предохранительные упоры жатки. Инструкции см. в руководстве по эксплуатации комбайна.
4. Полностью поднимите стабилизирующие или транспортировочные колеса (если установлены). Инструкции см. в следующих документах.
 - [Регулировка стабилизирующих колес, страница 127](#)
 - [Регулировка опорно-транспортных колес EasyMove™, страница 128](#)

ЭКСПЛУАТАЦИЯ

5. Извлеките чеку (А) из каждого копирующего башмака.
6. Удерживая башмак (В), выньте штифт (С), отсоединив его от рамы и вытянув из башмака.
7. Поднимайте/опускайте копирующий башмак (В), чтобы добиться требуемого положения, используя отверстия в опоре (D) в качестве направляющей.
8. Установите штифт (С) в нужном положении на опоре (D), вставьте в раму и зафиксируйте чекой (А).
9. Убедитесь, что оба копирующих башмака находятся в одинаковом положении.
10. Отрегулируйте угол атаки жатки до требуемого рабочего положения с помощью элементов управления машины.

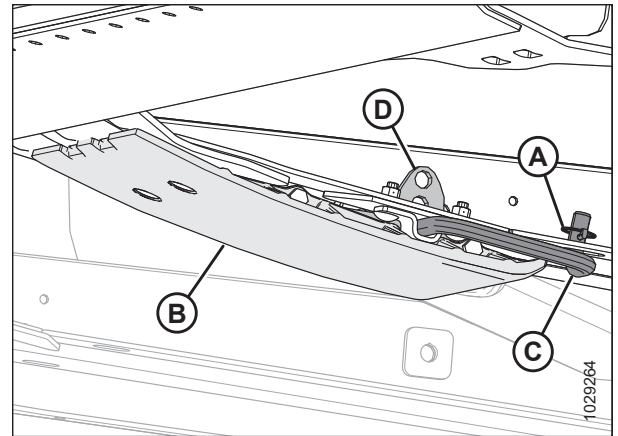


Рисунок 3.139: Внутренний копирующий башмак

ПРИМЕЧАНИЕ:

Если величина угла атаки жатки не имеет принципиального значения, установите его на среднее значение.

11. Проверьте флотацию жатки. Инструкции см. в разделе [3.9.3 Флотация жатки, страница 132](#).

Регулировка внешних копирующих башмаков

Копирующие башмаки и центральное соединение позволяют приспособиться к условиям работы и максимально увеличить количество срезаемой массы, одновременно уменьшая повреждения ножа от камней и мусора. Опускание башмаков увеличивает высоту стерни, а подъем башмаков уменьшает высоту стерни.

ОПАСНО

Во избежание травм или смертельного исхода из-за неожиданного запуска или падения поднятой машины глушите двигатель, вынимайте ключ из замка зажигания и устанавливайте предохранительные упоры перед выполнением любых работ под жаткой.

ОПАСНО

Убедитесь в отсутствии рядом посторонних людей.

ВАЖНО:

Использование копирующих башмаков в нижнем положении может ускорить их износ.

1. Полностью поднимите жатку.
2. Заглушите двигатель и извлеките ключ из замка зажигания.
3. Установите предохранительные упоры жатки. Инструкции см. в руководстве по эксплуатации комбайна.
4. Полностью поднимите стабилизирующие или транспортировочные колеса (если установлены). Инструкции см. в следующих документах.
 - [Регулировка стабилизирующих колес, страница 127](#)
 - [Регулировка опорно-транспортных колес EasyMove™, страница 128](#)

ЭКСПЛУАТАЦИЯ

5. Извлеките чеку (А) из каждого штифта (С) копирующего башмака.
6. Удерживая копирующий башмак (В), выньте штифт (С), отсоединив его от кронштейна и вытащив из башмака.
7. Поднимайте/опускайте копирующий башмак (В), чтобы добиться требуемого положения, ориентируясь по отверстиям в опорной плите.
8. Установите штифт (С) обратно в нужном положении на опорной плите, вставьте его в скобу и зафиксируйте чекой (А).
9. Убедитесь, что все копирующие башмаки находятся в одинаковом положении.
10. Проверьте флотацию жатки. Инструкции см. в разделе [3.9.3 Флотация жатки](#), страница 132.

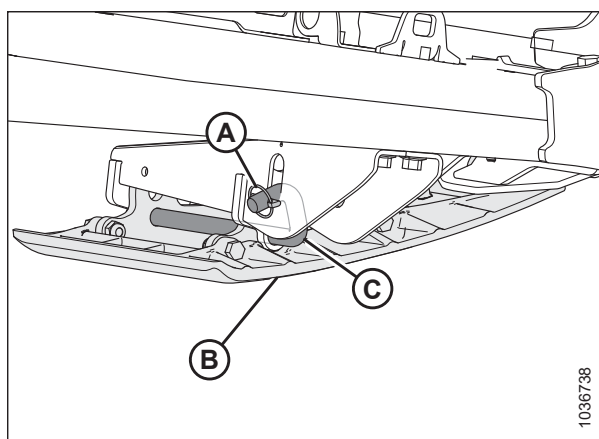


Рисунок 3.140: Внешний копирующий башмак

3.9.3 Флотация жатки

Система флотации жатки поддерживает вес жатки, чтобы уменьшить давление ножевого бруса на грунт, облегчая следование жаткой рельефу грунта и быстрое реагирование на резкие изменения или возникающие препятствия.

Для контроля флотации жатки предназначен соответствующий индикатор (А). Значения от 0 до 4 показывают давление, с которой ножевой брус давит на грунт, где 0 соответствует минимуму, а 4 — максимуму. Данные значения также дают понять, в какой части диапазона флотации находится жатка: 0 соответствует его нижней части, а 4 — верхней.

ВАЖНО:

Индикатор на левой стороне копирующего модуля служит для индикации и настроек флотации; индикатор с правой стороны предназначен только для настроек флотации.

Максимальная сила определяется напряжением на регулируемых пружинах флотации копирующего модуля. Флотация может изменяться в соответствии с различными условиями и в зависимости от дополнительного оборудования, установленного на жатке.

ПРИМЕЧАНИЕ:

Наклейка (В) над индикатором флотации служит для контроля и изменения настроек флотации. Инструкции см. в разделе [Проверка и регулировка флотации жатки](#), страница 133.

Полотняная жатка серии D2 в нормальных условиях обеспечивает наилучшие результаты при минимальном давлении на грунт. Убедитесь, что все дополнительное оборудование и навесное оборудование установлено, после чего повторно отрегулируйте флотацию и балансировку крыла.

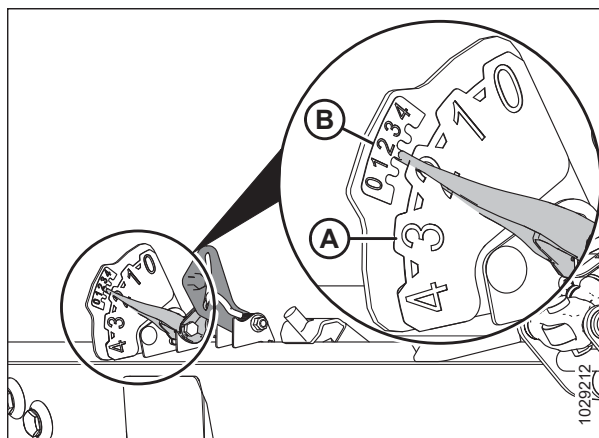


Рисунок 3.141: Индикатор флотации — левая сторона

ЭКСПЛУАТАЦИЯ

1. Установите флотацию на срезание по давлению на почву, выполнив для этого следующие действия.
 - a. Убедитесь, что замки флотации жатки разблокированы. Инструкции см. в разделе [Блокирование и разблокирование флотации жатки, страница 143](#).
 - b. С помощью элементов управления жаткой комбайна опускайте наклонную камеру до тех пор, пока индикатор флотации (А) не достигнет желаемого значения флотации (давления ножевого бруса на грунт). Сначала установите индикатор флотации на значение флотации 2 и при необходимости отрегулируйте флотацию.
2. Установите флотацию на срезание над уровнем грунта, выполнив для этого следующие действия.
 - a. Отрегулируйте колеса. Инструкции см. в разделе [3.9.1 Срезание над грунтом, страница 127](#).
 - b. Запомните значение флотации на индикаторе и сохраняйте его в течение работы (не обращайте внимания на незначительные отклонения индикации).

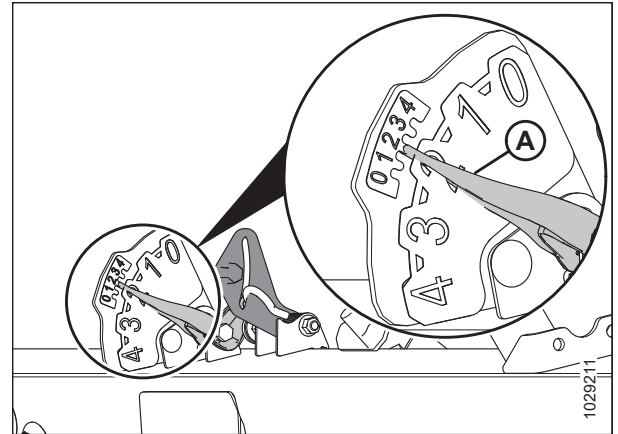


Рисунок 3.142: Срезание по давлению на почву

Проверка и регулировка флотации жатки

Жатка оснащена системой подвески, позволяющей сохранять уровень жатки при движении по поверхности, компенсируя изменения рельефа грунта. Если флотация жатки настроена неправильно, ножевой брус может давить на почву или оставлять за собой несрезанные участки культуры. Если настройка флотации неудовлетворительна, необходимо ее проверить и отрегулировать.

ВАЖНО:

НЕ используйте пружины копирующего модуля для выравнивания жатки.

При регулировке флотации следуйте инструкциям ниже.

- Флотацию жатки следует установить на максимально облегченный уровень, но не настолько, чтобы жатка подпрыгивала при движении комбайна. Это поможет уберечь ножи от поломки, не допустить загребания грунта или налипания почвы на ножевой брус в условиях сырости, а также чрезмерного износа копирующих башмаков и противоизносных пластин ножевого бруса.
- Чтобы предотвратить чрезмерное подпрыгивание жатки и неравномерное скашивание при облегченной флотации, снизьте путевую скорость комбайна.
- При срезании культуры жаткой над уровнем грунта применяйте в сочетании с флотацией жатки стабилизирующие или копирующие колеса. Это сведет к минимуму подпрыгивание на концах жатки и поможет регулировать высоту среза. Инструкции см. в [Регулировка стабилизирующих колес, страница 127](#).



ОПАСНО

Убедитесь в отсутствии рядом посторонних людей.



ОПАСНО

Во избежание травм или смертельного исхода в результате неожиданного запуска машины всегда глушите двигатель и извлекайте ключ из замка зажигания, перед тем как покинуть сиденье оператора по какой-либо причине.

ПРИМЕЧАНИЕ:

Если после выполнения всех доступных регулировок не удастся добиться надлежащей флотации жатки, используйте пружину с другой конфигурацией. Инструкции см. в *Изменение конфигурации и места установки пружины флотации, страница 140*.

Чтобы проверить и установить настройки флотации, выполните следующие действия:

Предварительные шаги

1. Остановите комбайн на ровной площадке.
2. Убедитесь, что жатка находится на одном уровне с грунтом. При необходимости регулировки сделайте следующее.
 - Убедитесь, что комбайн припаркован на ровной поверхности.
 - Если машина оборудована соответствующей системой, используйте функцию бокового наклона комбайна, чтобы установить наклонную камеру по уровню грунта.
 - Если требуется последующая регулировка, заглушите двигатель, извлеките ключ из замка зажигания и убедитесь, что шины комбайна накачаны до достижения необходимого давления.

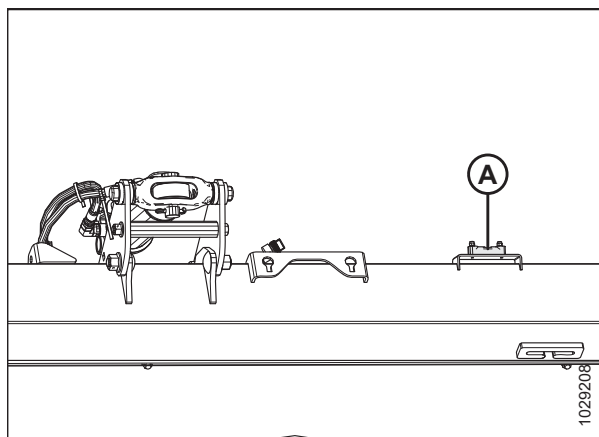


Рисунок 3.143: Спиртовой уровень

ПРИМЕЧАНИЕ:

Перед регулировкой балансировки копирующего модуля и крыла убедитесь, что установлено все дополнительное и навесное оборудование.

ПРИМЕЧАНИЕ:

Спиртовой уровень (A) находится сверху рамы копирующего модуля. Жатка считается выровненной, если пузырек находится по центру спиртового уровня.

3. Установите жатку так, чтобы ножевой брус находился на высоте 254–356 мм (10–14 дюйм.) над грунтом.
4. Отрегулируйте продольное положение мотовила так, чтобы индикатор на левом кронштейне (A) индикатора находился в положении **6**.

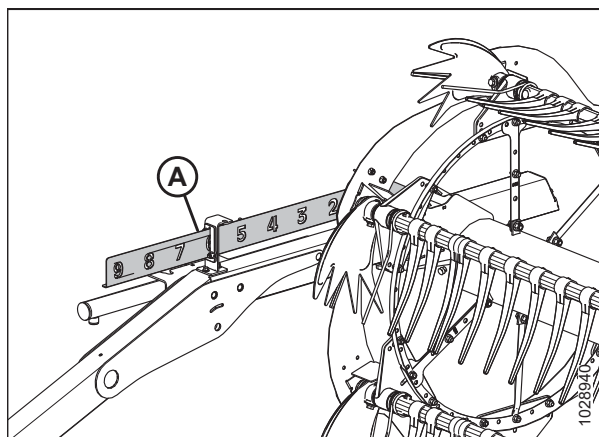


Рисунок 3.144: Продольное положение

ЭКСПЛУАТАЦИЯ

- Отрегулируйте центральное соединение (А) так, чтобы индикатор (В) находился на отметке **D** на линейке.
- полностью опустите мотовило.
- Если установлены копирующие колеса, поднимите их.
- Заглушите двигатель и извлеките ключ из замка зажигания.
- Если на жатке установлены стабилизирующие колеса, переместите их в крайнее верхнее положение.

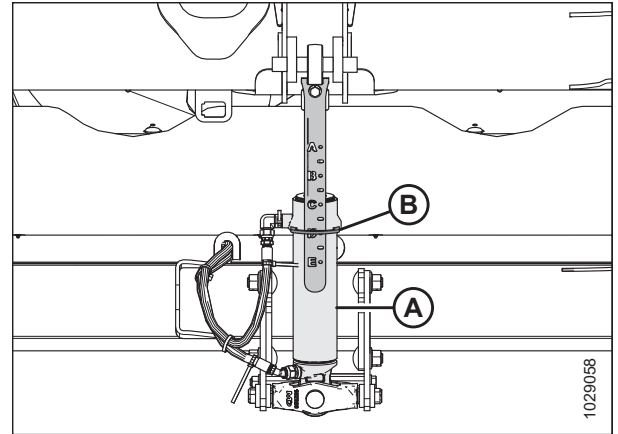


Рисунок 3.145: Центральное соединение

- Если стрелка указателя (С) находится **НЕ** на **0** (D), отверните гайку на болте (А) и вращайте пластинку индикатора флотации (В), пока стрелка указателя не будет установлена на нулевую точку (Е). Затяните гайку на болте (А).

ПРИМЕЧАНИЕ:

После регулировки пластины индикатора необходимо проверить предельные значения напряжения датчика флотации.

- Если пластина индикатора флотации была отрегулирована, см. [3.10.1 Рекомендуемые значения сигнального напряжения датчиков для комбайнов, страница 199](#).

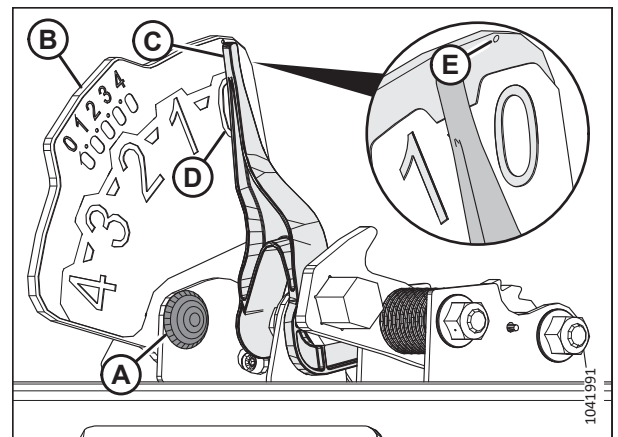


Рисунок 3.146: Индикатор флотации

ЭКСПЛУАТАЦИЯ

- Освободите оба замка флотации жатки, для чего потяните за рукоять (А) в сторону от копирующего модуля, нажмите ее вниз и переведите в положение (В) (НЕ ЗАПЕРТО).

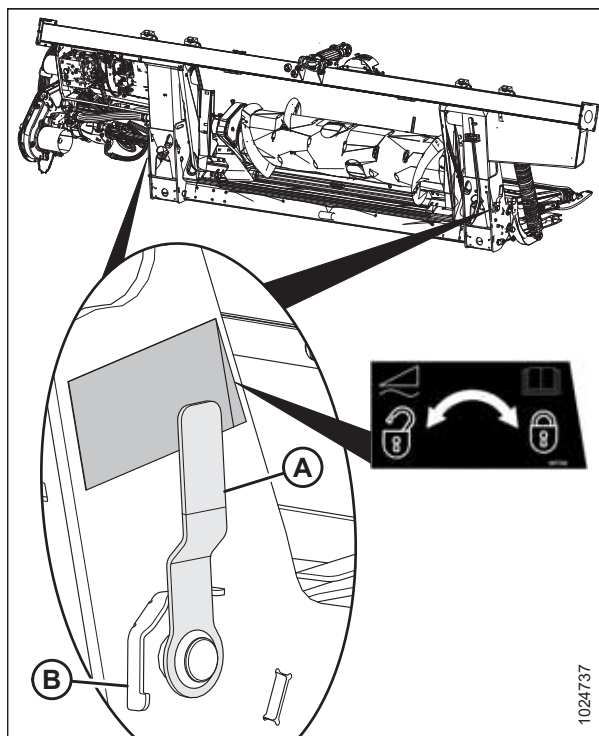


Рисунок 3.147: Замок флотации жатки в запертом положении

- Откройте левый боковой щиток. Инструкции см. в разделе *Открытие боковых щитков жатки, страница 42*.
- Извлеките фиксатор (А), удерживающий универсальный инструмент (В) в скобе на левой боковине.
- Снимите универсальный инструмент (В). Вставьте на место шплинт.

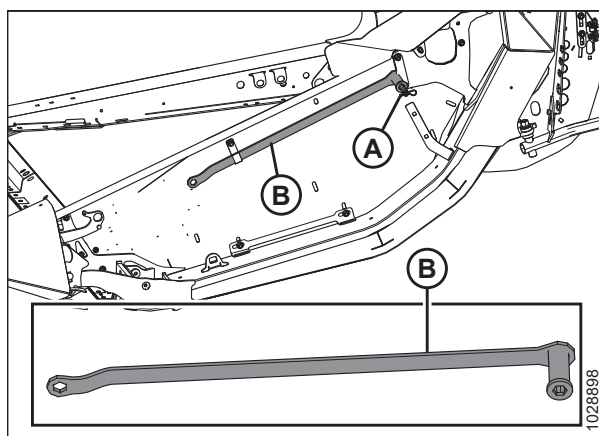


Рисунок 3.148: Местонахождение универсального инструмента

Настройка рычагов регулировки флотации

16. С левой стороны копирующего модуля вручную поднимите рычаг настройки флотации (А), чтобы рычаг не провисал.

ПРИМЕЧАНИЕ:

Некоторые детали на рисунке отсутствуют для большей наглядности.

17. Полностью зафиксируйте плоский конец универсального инструмента (В) на рычаге настройки флотации. Универсальный инструмент должен быть наклонен к передней части копирующего модуля.

18. Тяните универсальный инструмент (В) в направлении к задней части копирующего модуля до тех пор, пока рычаг настройки флотации (А) не упрется назад и не зафиксируется на месте на последнем зубе (С) рычага.

19. Повторите операции с 16, страница 137 по 18, страница 137 для установки правого рычага настройки флотации.

ВАЖНО:

Установите левый и правый рычаги настройки флотации **ПЕРЕД** регулировкой флотации с обеих сторон жатки.

20. Снимите универсальный инструмент и отложите его в сторону.

Проверка флотации

21. Установите флотацию слева, нажав на левый конец жатки вниз примерно на 76 мм (3 дюйм.). Позвольте жатке подняться. Повторите эту операцию не менее трех раз.

ПРИМЕЧАНИЕ:

Перемещение левой стороны жатки вверх и вниз гарантирует, что показания левого индикатора будут точными.

22. С левой стороны копирующего модуля осмотрите верхнюю шкалу индикатора (В) настроек флотации (FSI). Рычаг (А) индикатора должен указывать на цифру 2.

- Если рычаг (А) индикатора (В) указывает на значение более 2, установлена слишком тяжелая флотация.
- Если рычаг (А) индикатора (В) указывает на значение менее 2, установлена слишком легкая флотация.

ПРИМЕЧАНИЕ:

Нижний ряд цифр указывает высоту флотации при работе жатки в поле.

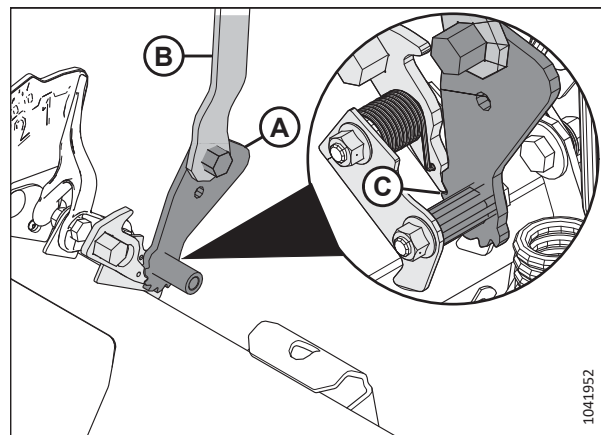


Рисунок 3.149: Универсальный инструмент с левым узлом настроек флотации

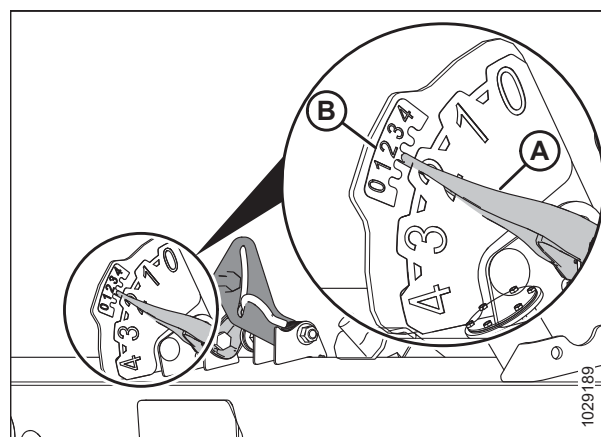


Рисунок 3.150: Левый индикатор настроек флотации и индикатор системы автоматического контроля высоты жатки (АННС)

Регулировка флотации

23. Ослабьте затяжку болтов (С) с левой стороны копирующего модуля. Поверните стопоры (В) пружины так, чтобы обеспечить доступ к головкам болтов (А).
24. При необходимости увеличьте или уменьшите флотацию с левой стороны копирующего модуля.
- Чтобы сделать жатку легче (увеличить флотацию), вращайте регулировочные болты (А) по часовой стрелке.
 - Чтобы сделать жатку тяжелее (уменьшить флотацию), вращайте регулировочные болты (А) против часовой стрелки.

ПРИМЕЧАНИЕ:

Отрегулируйте каждую пару болтов (А) на одну и ту же величину.

25. Повторно проверьте флотацию слева. Инструкции см. в операции [21, страница 137](#).
26. Если настройка флотации слева неудовлетворительна, повторите операции [24, страница 138–25, страница 138](#).
27. Проверьте и отрегулируйте флотацию справа. Инструкции см. в шагах с [21, страница 137](#) по [26, страница 138](#).

28. Повторно проверьте флотацию с обеих сторон жатки.
- Надавите на жатку вниз, чтобы она опустилась примерно на 76 мм (3 дюйма), как показано на разделе изображения (1). Позвольте жатке подняться. Повторите эту операцию не менее трех раз.
 - Убедитесь, что рычаг индикатора настройки флотации указывает на «2». При необходимости отрегулируйте флотацию, повторяя операции [24, страница 138–25, страница 138](#).

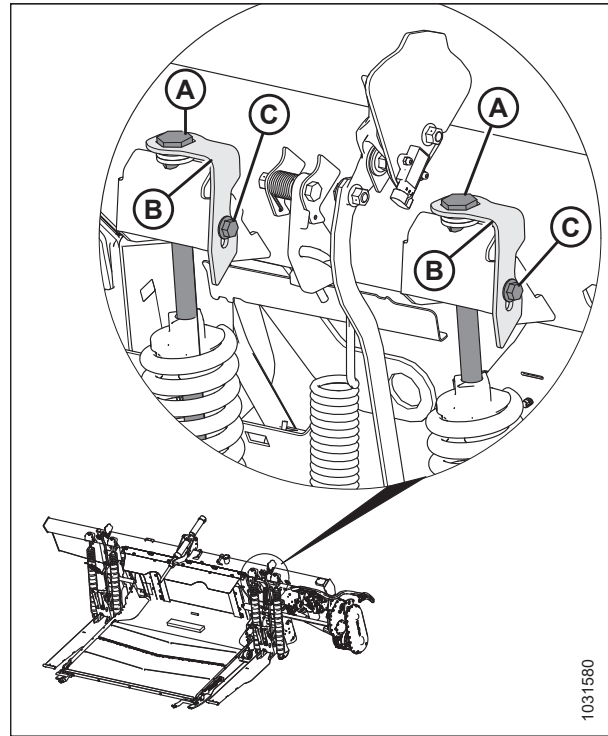


Рисунок 3.151: Регулировка флотации слева

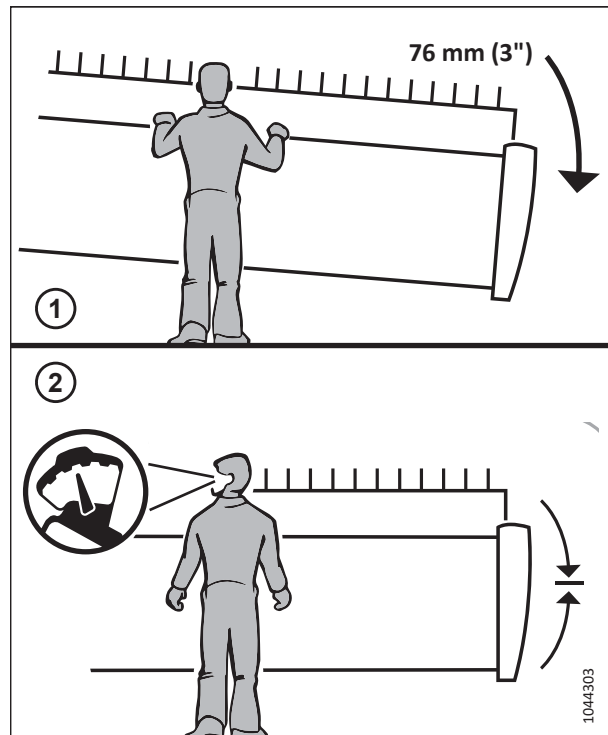


Рисунок 3.152: Проверка флотации

ЭКСПЛУАТАЦИЯ

29. С обеих сторон копирующего модуля зафиксируйте регулировочные болты (А) стопорами пружин (В). Убедитесь, что головки болтов (А) вошли в вырезы пружинных стопоров. Затяните болты (С), чтобы зафиксировать пружинные стопоры.

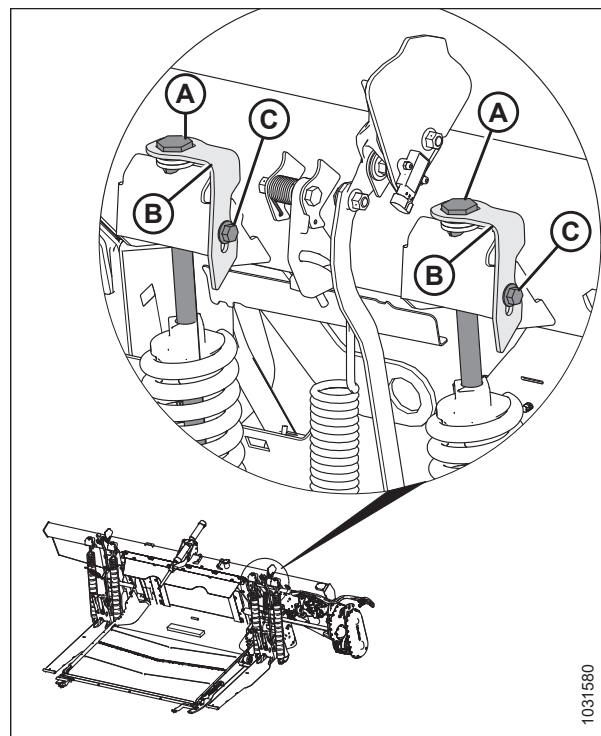


Рисунок 3.153: Регулировка флотации слева

Высвобождение рычагов регулировки флотации

ВАЖНО:

Перед возобновлением операции отпустите рычаг настройки флотации во избежание потенциального повреждения машины.

30. Полностью введите универсальный инструмент (С) в зацепление с кулачком (В) и нажмите на него вверх, чтобы освободить рычаг (А) настройки флотации.

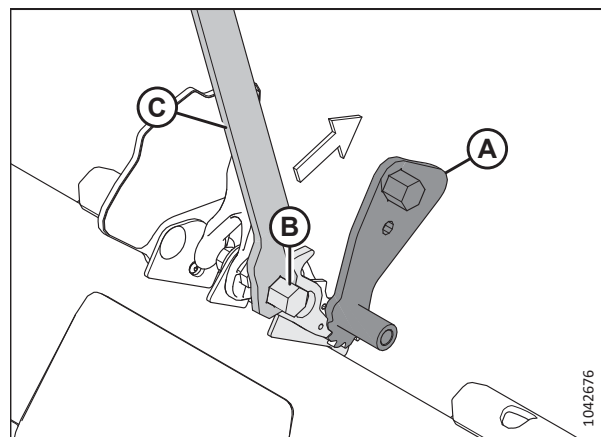


Рисунок 3.154: Универсальный инструмент, входящий в зацепление с левым кулачком

ЭКСПЛУАТАЦИЯ

31. Верните универсальный инструмент (В) в скобу на левой боковине. Зафиксируйте его шпилькой (А).

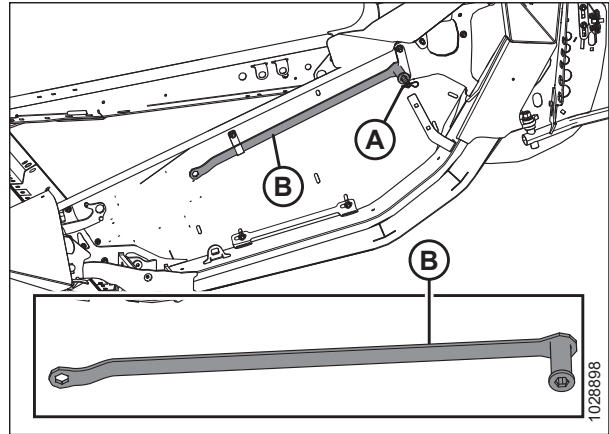


Рисунок 3.155: Местонахождение универсального инструмента

Изменение конфигурации и места установки пружины флотации

Конфигурация и место установки пружины флотации жатки определяется массой жатки.

ОПАСНО

Во избежание травм или смертельного исхода в результате непроизвольного движения машины всегда глушите двигатель и извлекайте ключ из замка зажигания, перед тем как покинуть сиденье оператора по какой-либо причине.

Если масса жатки изменилась (например, из-за установки дополнительного оборудования), возможно, потребуется изменить конфигурацию пружины флотации (А) (одинарная или двойная пружина) или место установки (в переднем (В) или заднем (С) отверстиях рычага флотации). Чтобы определить подходящую конфигурацию и место установки пружин флотации, необходимо рассчитать массу жатки и дополнительного оборудования. Для получения инструкций перейдите к операции [1, страница 141](#).

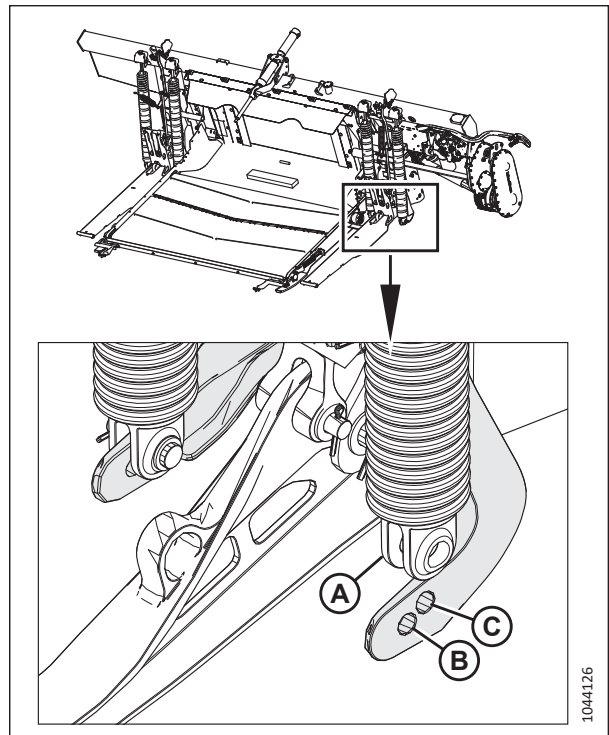


Рисунок 3.156: Пружина флотации, отсоединенная от рычага флотации

ЭКСПЛУАТАЦИЯ

Определение массы жатки, а также конфигурации и места установки пружин флотации

1. Обратитесь к таблице 3.15, страница 141, чтобы определить общий вес жатки по следующей формуле.

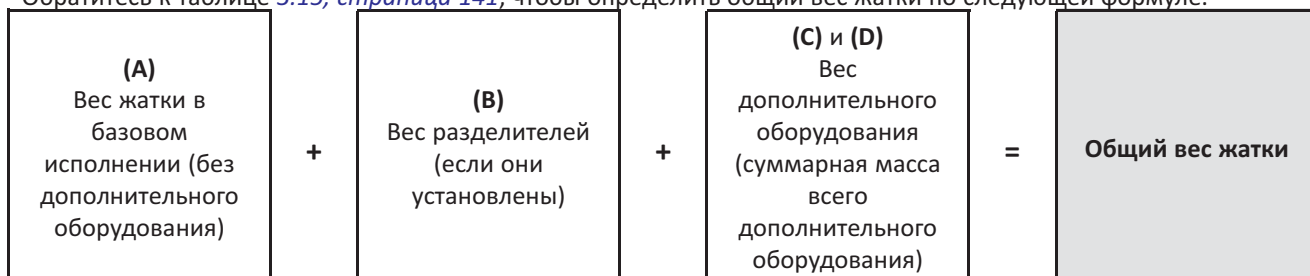


Таблица 3.15 Масса компонентов жатки

| Категория | Модель жатки | Конфигурация ножа | Конфигурация мотовила | Масса |
|--|---|-------------------|-----------------------|----------------------|
| (A) Вес жатки в базовом исполнении — выберите одну | D225 | одинарный | одинарный | 1850 кг (4079 фунт.) |
| | D230 | одинарный | двойной | 2300 кг (5070 фунт.) |
| | D235 | одинарный | двойной | 2500 кг (5512 фунт.) |
| | D241 | двойной | двойной | 2800 кг (6173 фунт.) |
| | D245 | двойной | двойной | 2950 кг (6504 фунт.) |
| (B) Делители — выберите максимум одну опцию | Установленная опция делителя | | | 20 кг (44 фунт.) |
| | Делители для скашивания риса | | | |
| | Вертикальные ножи | | | |
| (C) Верхний поперечный шнек (UCA) — выберите один размер ⁵⁶ | Установленная опция верхнего поперечного шнека | | | 142 кг (312 фунт.) |
| | Двухсоставной шнек длиной 9,1 м (30 фут.) | | | |
| | Двухсоставной шнек длиной 10,7 м (35 фут.) | | | |
| | Двухсоставной шнек длиной 12,5 м (41 фут.) | | | |
| | Трехсоставной шнек длиной 13,7 м (45 фут.) | | | |
| (D) Другие опции — добавьте установленные опции | Установленная опция | | | 379 кг (835 фунт.) |
| | Транспортировочные колеса | | | |
| | Стабилизирующие колеса | | | |

55. Вес включает изделия B7029 и B7410 (гидравлический комплект для жатки D245).

56. Добавьте 24,5 кг (54 фунт.) для гидравлической подводки, если она была установлена отдельно.

2. Используя общий вес жатки, определенный во время предыдущей операции, обратитесь к таблице 3.16, страница 142 и определите, в каком диапазоне веса находится жатка, какое отверстие рычага флотации и какая конфигурация пружины флотации подходят для жатки наилучшим образом.

ПРИМЕЧАНИЕ:

Как правило, для более тяжелых жаток требуются пружины флотации, расположенные в переднем отверстии рычага флотации, а в более легких жатках используется заднее отверстие. Некоторые жатки имеют только одну возможную конфигурацию и одно место установки пружины флотации.

Таблица 3.16 Место установки пружины флотации

| Модель жатки | Конфигурация ножа | Конфигурация мотовила | Облегченный весовой диапазон | Отверстие на рычаге флотации | Утяжеленный весовой диапазон | Отверстие на рычаге флотации | Конфигурация пружины флотации См. таблицу 3.17, страница 142 |
|--------------|-------------------|-----------------------|-----------------------------------|---|-----------------------------------|------------------------------|---|
| D225 | одинарный | одинарный | Используйте заднее отверстие | Используйте заднее отверстие на рычаге флотации для всех конфигураций | | | 1 |
| D230 | одинарный | двойной | Используйте заднее отверстие | Используйте заднее отверстие на рычаге флотации для всех конфигураций | | | 1 |
| D235 | одинарный | двойной | Используйте заднее отверстие | Используйте заднее отверстие на рычаге флотации для всех конфигураций | | | 1 |
| D241 | двойной | двойной | 2800–3100 кг (6173–6834 фунт.) | Заднее | 3101–3490 кг (6837–7694 фунт.) | Переднее | 2 |
| D245 | двойной | двойной | 2950–3200 кг (6504–7055 фунт.) | Заднее | 3201–3710 кг (7057–8179 фунт.) | Переднее | 2 |

Таблица 3.17 Конфигурация пружин флотации

| Конфигурация пружин флотации | | | |
|---|------------------------|--------------------------|-------------------------|
| Конфигурация «S» = одинарная пружина (MD № 308878) «D» = двойная пружина (MD № 308879) | Наружная левая сторона | Внутренняя левая сторона | Наружная правая сторона |
| 1 — SSSS | одинарный | одинарный | одинарный |
| 2 — SSSD | одинарный | одинарный | двойной |

3. Если пружины флотации необходимо переместить в другое отверстие рычага флотации или заменить, обратитесь к своему дилеру.

Блокирование и разблокирование флотации жатки

Для запираания и открывания системы флотации жатки имеются два соответствующих замка — по одному на каждой стороне копирующего модуля.

ОПАСНО

Во избежание серьезных травм или смерти из-за непроизвольного запуска машины перед началом регулировки всегда глушите двигатель и вынимайте ключ из замка зажигания.

ВАЖНО:

При транспортировке жатки с присоединенным копирующим модулем замки флотации должны быть заперты, чтобы не допускать перемещения копирующего модуля относительно жатки. Замки флотации также должны быть заперты при отсоединении копирующего модуля от комбайна, чтобы наклонная камера могла освободить копирующий модуль.

1. Заглушите двигатель и извлеките ключ из замка зажигания.
2. Чтобы разблокировать (отпереть) замки флотации, переведите рычаг блокировки (A) на себя в положение (B). В этом положении блокировка жатки снята и жатка может перемещаться относительно копирующего модуля.
3. Чтобы заблокировать (запереть) замки флотации, переведите рычаг блокировки (A) от себя в положение (C). В этом положении жатка не может двигаться относительно копирующего модуля.

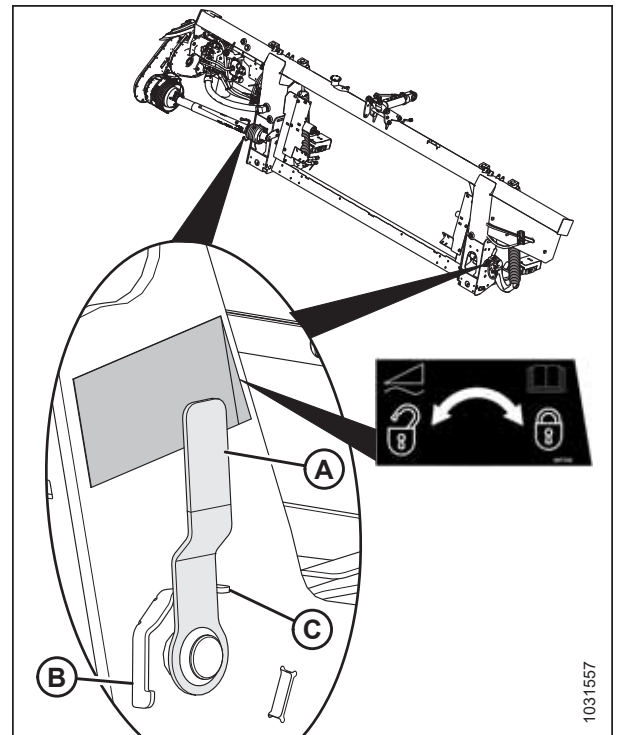


Рисунок 3.157: Замок флотации в запертом положении

3.9.4 Угол атаки жатки

Угол атаки жатки можно отрегулировать с учетом различных состояний культуры и/или типов почвы, используя центральное соединение между комбайном и жаткой.

Подробная информация по регулировкам на конкретных моделях комбайнов приведена в [Регулировка угла атаки жатки из комбайна, страница 144](#).

ЭКСПЛУАТАЦИЯ

Угол атаки жатки (А) представляет собой угол между жаткой и грунтом.

При срезании растительной массы на уровне грунта угол атаки жатки определяет расстояние (В) между ножом ножевого бруса и грунтом.

Регулировка угла атаки жатки обеспечивает поворот жатки в точке контакта копирующего башмака и грунта (С).

Угол атаки жатки (D) представляет собой угол между верхней поверхностью противорежущих пальцев и грунтом.

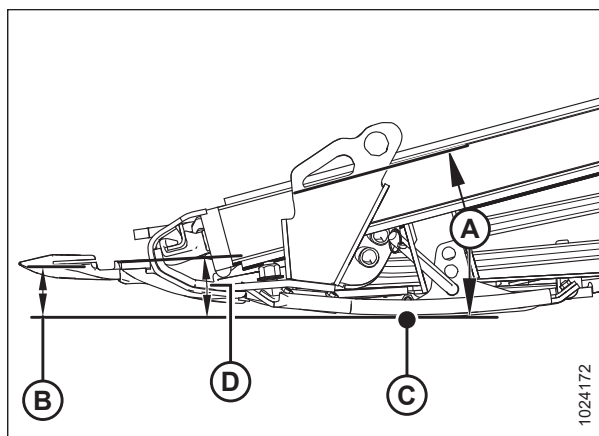


Рисунок 3.158: Угол атаки жатки

Самый пологий угол противорежущих пальцев (А) (центральное соединение полностью задвинуто) на $1,7^\circ$ обеспечивает максимальную высоту стерни при срезании по грунту.

Самый крутой угол противорежущих пальцев (Е) (центральное соединение полностью выдвинуто) на $8,9^\circ$ обеспечивает минимальную высоту стерни при срезании по грунту.

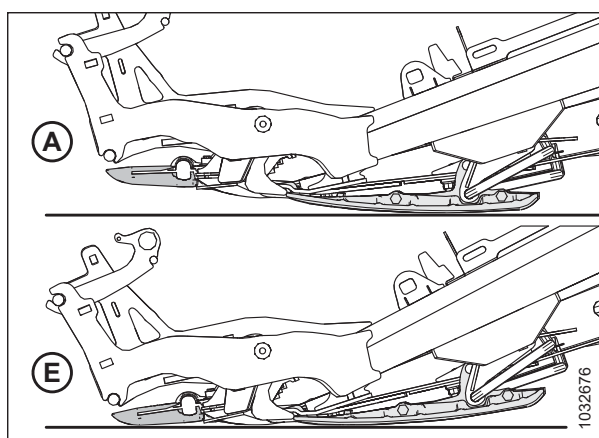


Рисунок 3.159: Углы противорежущих пальцев

Установите угол атаки жатки в соответствии с типом культуры и почвы следующим образом.

- Во избежание накопления почвы на ножевом бруске, при нормальных условиях скашивания и мокрой почве используйте более пологий угол атаки жатки (А) (положение А на индикаторе). Более пологий угол атаки жатки также сводит к минимуму повреждение ножа на каменистых полях.
- При работе с полеглыми и низкорослыми культурами, например соевыми бобами, выбирайте больший угол атаки жатки (Е) (положение Е на индикаторе).

Выбирайте угол атаки жатки, который обеспечит максимальную производительность жатки при данных условиях уборки и полевых условиях.

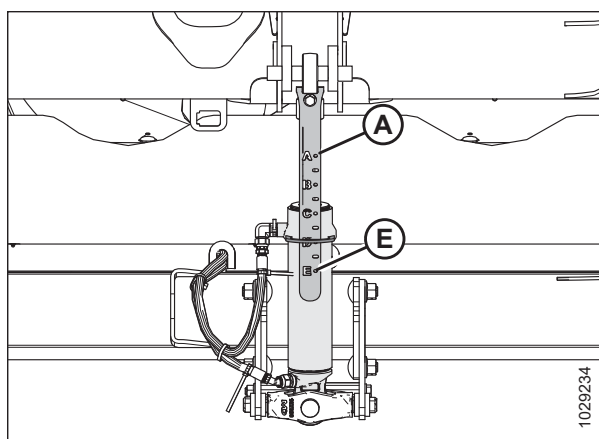


Рисунок 3.160: Центральное соединение

Регулировка угла атаки жатки из комбайна

Регулировка угла атаки жатки осуществляется из кабины комбайна с помощью переключателя на панели управления оператора и индикатора на центральном соединении или на мониторе в кабине. Угол атаки жатки определяется

ЭКСПЛУАТАЦИЯ

длиной центрального соединения между копирующим модулем комбайна и жаткой или по степени наклона наклонной камеры на некоторых моделях комбайнов.

Комбайны New Holland.

Для регулировки центрального соединения для изменения угла атаки жатки в комбайнах New Holland используются переключатели на ручке управления.

1. Удерживайте кнопку SHIFT (A) на обратной стороне рукояти управления и нажмите переключатель (B), чтобы наклонить жатку вперед на более крутой угол атаки, или переключатель (C), чтобы наклонить жатку назад на более пологий угол атаки.



Рисунок 3.161: Органы управления New Holland CR/CX

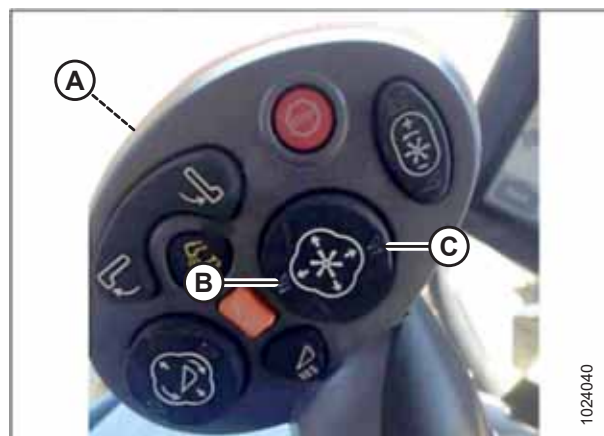


Рисунок 3.162: Органы управления New Holland CR/CX

3.9.5 Скорость мотовила

Скорость мотовила помогает контролировать подачу культуры от ножевого бруса к полотнам.

Самые лучшие эксплуатационные характеристики мотовила наблюдаются при скорости работы, не превышающей путевую скорость. Мотовило должно равномерно перемещать срезанную культуру через ножевой брус на полотна без накопления культуры и с минимальным воздействием на нее.

При уборке стоящих культур скорость мотовила должна быть немного выше или равняться путевой скорости.

При уборке примятой или отклоненной от ножевого бруса культуры необходимо, чтобы скорость мотовила была выше путевой скорости. Для этого необходимо увеличить скорость подбирающего мотовила или уменьшить путевую скорость.

Чрезмерное осыпание колосьев или потеря культуры над задней трубой жатки указывает на слишком высокую скорость мотовила. Слишком высокая скорость мотовила также приводит к преждевременному износу его компонентов и излишней нагрузке на привод.

ПРИМЕЧАНИЕ:

Слишком высокая скорость мотовила также ведет к срабатыванию предохранительной арматуры в его контуре. Мотовило будет ускоряться и замедляться на каждой планке во время работы в тяжелых, плотных и полеглых культурах. Снижение скорости мотовила, при котором она будет приближена к путевой скорости, не мешает мотовилу поднимать стебли, не выдергивая их из земли. Это также снизит потери зерна, возникающие из-за того, что мотовило стремится прочесывать стебли вместо того, чтобы просто приподнять их.

Мотовила с девятью планками могут работать на более низкой скорости и наиболее удобны для культур, склонных к осыпанию.

Рекомендуемые скорости мотовила для конкретных культур и условий см. в разделе [3.7.2 Настройки жатки](#), [страница 76](#).

Регулировать скорость мотовила можно с помощью элементов управления в кабине комбайна. Инструкции см. в руководстве по эксплуатации комбайна.

Приводные звездочки мотовила (дополнительные)

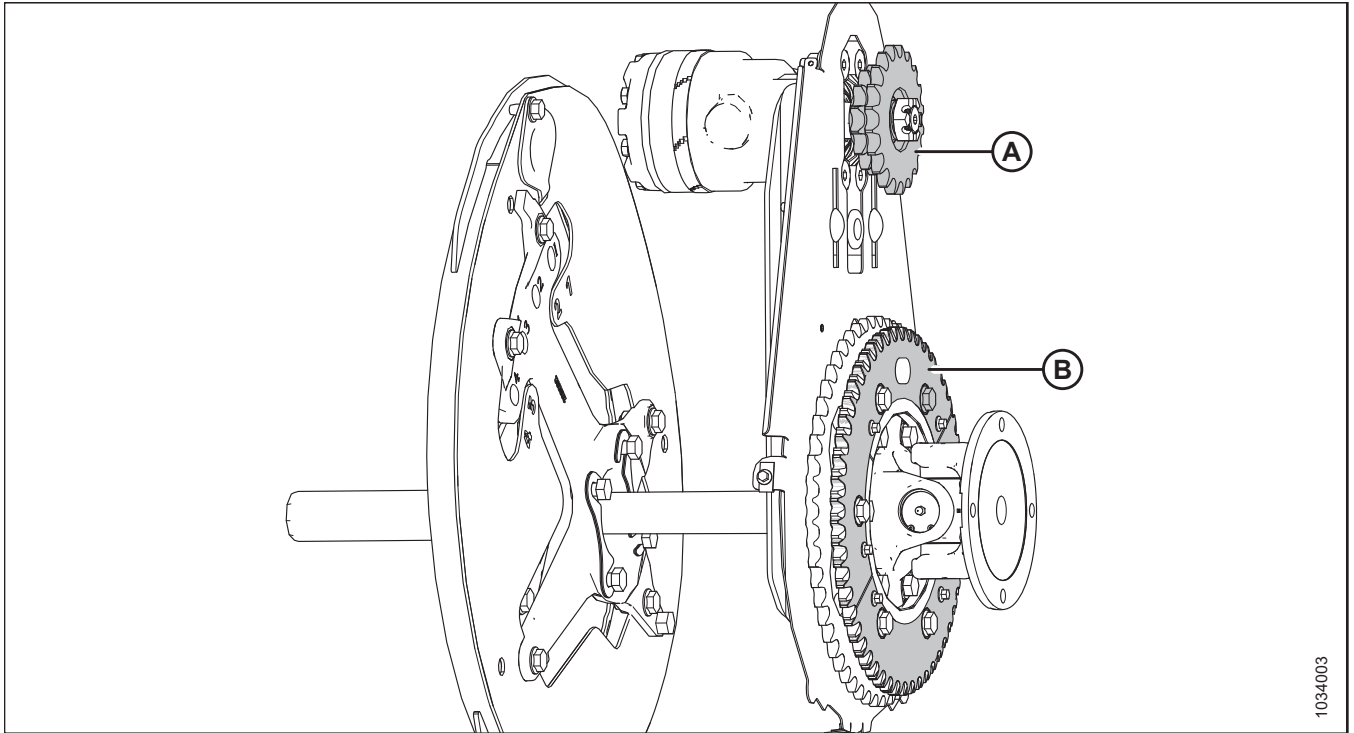
В качестве альтернативы одной стандартной звездочке, устанавливаемой на заводе, предлагаются дополнительные звездочки, предназначенные для особых условий уборки культур.

На заводе-изготовителе жатка оснащается 19-зубой одинарной звездочкой привода мотовила, которая подходит для большинства культур.

Замена 19-зубой одинарной звездочки привода мотовила приобретаемой дополнительно двойной звездочкой (А) обеспечивает увеличенный крутящий момент на мотовиле в тяжелых условиях скашивания.

При установке двойной ведущей звездочки поверх прежней 56-зубой нижней звездочки может быть добавлена дополнительная 52-зубая звездочка (В): это позволит увеличить скорость мотовила в легких культурах при работе с повышенной путевой скоростью.

Установка этих двух дополнительных звездочек дает возможность быстро и легко переключаться от увеличенного крутящего момента к повышенной скорости и наоборот. Информацию о звездочках см. в таблицах и [3.18, страница 147](#). Обратитесь к своему дилеру за дополнительной информацией.



1034003

Рисунок 3.163: Привод мотвила с дополнительными звездочками

A —Двойная звездочка привода мотвила (MD № 273451, MD № 273452 или MD № 273453)⁵⁷

B —52-зубая звездочка (MD № 273689)⁵⁸

Таблица 3.18 Дополнительные звездочки (New Holland)

| Звездочка | Гидравлическая система машины | Комбайн | Применение | Дополнительная приводная звездочка |
|---|----------------------------------|--------------------|-----------------------|------------------------------------|
| Двойная приводная звездочка мотвила (A) | 20,68 МПа (3000 фунтов/кв. дюйм) | New Holland CR, CX | Уборка полеглого риса | 14/20 зубьев |
| Нижняя звездочка (B) | — | Все | Легкие культуры | 52 зубьев |

3.9.6 Путевая скорость

Эксплуатация жатки с правильно выбранной путевой скоростью позволяет аккуратно срезать культуру и равномерно осуществлять ее подачу.

В сложных условиях скашивания снизьте путевую скорость машины, чтобы уменьшить износ оборудования.

Во время уборки очень легких культур (например, для низкорослых сортов сои) используйте более низкую путевую скорость, чтобы мотвило успевало подтягивать короткие растения. Начните при 4,8–5,8 км/ч (3,0–3,5 миль/ч) и отрегулируйте скорость до необходимой.

57. Эти звездочки продаются отдельно (как индивидуальные части).

58. Эта звездочка входит в комплект MD № 311882.

ЭКСПЛУАТАЦИЯ

При более высокой путевой скорости может потребоваться утяжелить флотацию, чтобы предотвратить подпрыгивание жатки. При увеличении путевой скорости следует увеличить скорость полотна и мотовила, чтобы справиться с дополнительным материалом.

3.9.7 Скорость боковых полотен

Работа с правильно заданной скоростью полотна — важный фактор для достижения желаемого потока срезанных культур от ножевого бруса.

Отрегулируйте скорость боковых полотен для эффективной подачи культуры на подающее полотно копирующего модуля. Инструкции см. в разделе [Регулировка скорости боковых полотен, страница 148](#).

Регулировка скорости боковых полотен

Боковые полотна переносят скошенную массу на подающее полотно копирующего модуля, которое подает массу дальше в комбайн. Можно отрегулировать скорость боковых полотен под различные культуры и условия уборки.

Боковые полотна (А) приводятся в действие гидромоторами и насосом с приводом от приводного блока наклонной камеры комбайна через редуктор на копирующем модуле. Из кабины можно регулировать скорость боковых полотен с помощью регулятора скорости боковых полотен, управляющего расходом на гидромоторы.

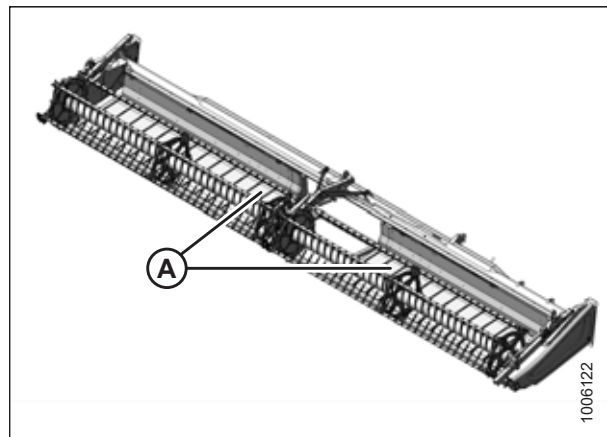


Рисунок 3.164: Боковые полотна

Комбайны со встроенными органами управления

Для установки скорости полотна используйте встроенные органы управления полотном. Инструкции см. в руководстве по эксплуатации комбайна.

Рекомендуемые настройки жатки см. в разделах:

- [3.7.2 Настройки жатки, страница 76](#)
- [3.7.3 Оптимизация жатки для прямого комбайнирования рапса, страница 88](#)

ПРИМЕЧАНИЕ:

Информацию о совместимости комбайнов New Holland со встроенными регуляторами скорости полотна см. в руководстве по эксплуатации комбайна.

Комбайны с органами управления скоростью бокового полотна в кабине MacDon

Поверните ручку (А), чтобы установить скорость полотна.
Рекомендуемые настройки жатки см. в следующих разделах.

- 3.7.2 Настройки жатки, страница 76
- 3.7.3 Оптимизация жатки для прямого комбайнирования рапса, страница 88

ПРИМЕЧАНИЕ:

Переключатель (В) на рисунке 3.165, страница 149 позволяет оператору переключаться между органами управления наклоном жатки и перемещением мотовила вперед/назад. Инструкции по органам управления см. в *Регулировка угла атаки жатки из комбайна*, страница 144

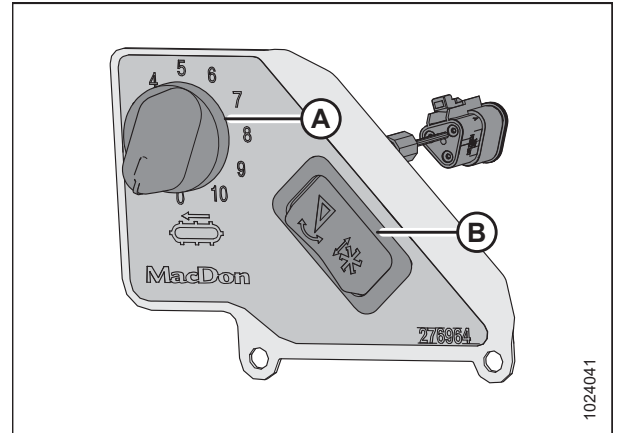


Рисунок 3.165: Органы управления скоростью бокового полотна в кабине

Поверните ручку (А), чтобы установить скорость полотна.
Рекомендуемые настройки жатки см. в следующих разделах.

- 3.7.2 Настройки жатки, страница 76
- 3.7.3 Оптимизация жатки для прямого комбайнирования рапса, страница 88

ПРИМЕЧАНИЕ:

В комбайнах New Holland переключатель, активирующий элементы управления наклоном жатки и перемещением мотовила вперед/назад, находится за рычагом путевой скорости (GSL).

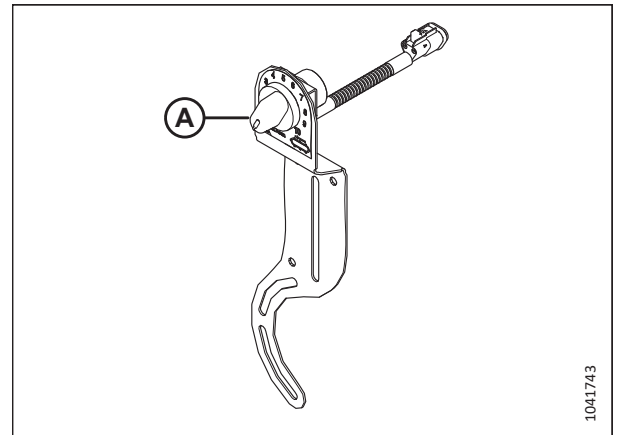


Рисунок 3.166: Регулирование скорости бокового полотна из кабины комбайна New Holland

Скорость подающего полотна

Подающее полотно перемещает срезанную массу с боковых полотен на подающий шнек копирующего модуля.

Подающее полотно копирующего модуля (А) приводится в действие гидромотором и насосом с приводом от приводного блока наклонной камеры комбайна через редуктор на копирующем модуле.

ВАЖНО:

Скорость подающего полотна определяется скоростью наклонной камеры комбайна и самостоятельно не регулируется.

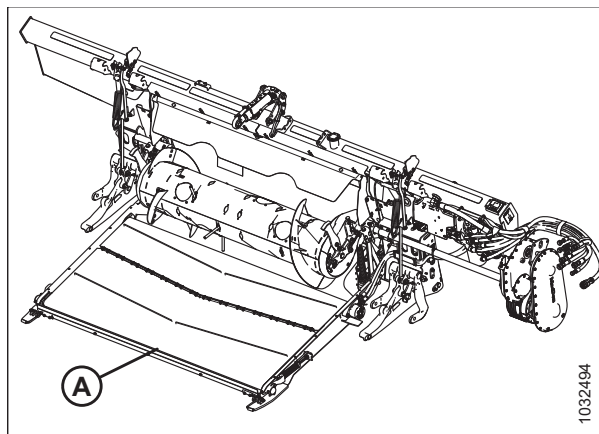


Рисунок 3.167: Копирующий модуль FM200

3.9.8 Защита головки ножа

Защита головки ножа крепится к боковому щитку и уменьшает проем головки ножа для предотвращения скапливания остатков срезанной культуры в вырезе головки ножа.

ВАЖНО:

Снимайте защиту при использовании ножевого бруса для срезания по грунту или в сильную грязь. Грязь может полностью забить полость за защитой, что приведет к поломке редуктора привода ножа.

Установка защиты головки ножа

Защита головки ножа в основном используется во время сбора риса и травы с тонким стеблем во избежание застревания культуры в отверстии для подачи. Защиту головки ножа не рекомендуется использовать во всех условиях эксплуатации.

⚠ ОПАСНО

Во избежание травм или смертельного исхода из-за неожиданного запуска или падения поднятой машины глушите двигатель, вынимайте ключ из замка зажигания и устанавливайте предохранительные упоры перед выполнением любых работ под жаткой.

⚠ ОСТОРОЖНО

Во избежание телесных травм при падении поднятого мотовила всегда устанавливайте предохранительные упоры перед выполнением любых работ под поднятым мотовилом.

⚠ ОПАСНО

Убедитесь в отсутствии рядом посторонних людей.

⚠ ОСТОРОЖНО

Надевайте защитные сверхпрочные перчатки при работе с ножами или рядом с ними.

ЭКСПЛУАТАЦИЯ

ВАЖНО:

Если в грязных условиях необходимо использовать защиту, часто проверяйте полость за ней и удаляйте всю накопившуюся там грязь.

1. Поднимите мотовило до конца.
2. Опустите жатку.
3. Заглушите двигатель и извлеките ключ из замка зажигания.
4. Установите предохранительные упоры мотовила. Инструкции см. в [Фиксация предохранительных упоров мотовила, страница 39](#).
5. Достаньте защиту головки ножа из футляра для руководств.
6. Установите защиту головки ножа (А) на боковину жатки, как показано на рисунке. Выровняйте защиту так, чтобы вырез соответствовал профилю головки ножа и (или) прижимов.
7. Совместите отверстия и зафиксируйте защиту при помощи двух болтов с шестигранной головкой М10 × 30 с шайбами (В) и гайками.
8. Затяните болты (В) так, чтобы только удерживать защиту головки ножа (А) на месте с возможностью выставить защиту максимально близко к головке ножа.
9. Вручную проверните шкив редуктора привода ножа, чтобы сдвинуть нож и проверить наличие мест контакта между головкой ножа и ее защитой (А). Отрегулируйте положение защиты головки ножа так, чтобы устранить помехи для ножа.
10. Затяните болты (В) с моментом 11 Н·м (8,11 фунт-сила-фут. [97 фунт-сила-дюйм.]).

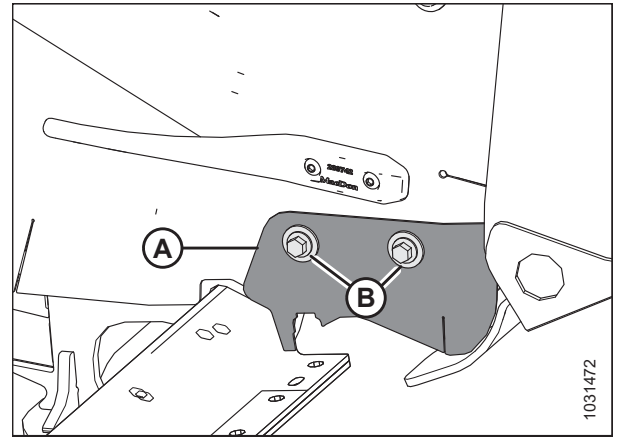


Рисунок 3.168: Защита головки ножа

3.9.9 Данные о скорости ножа

Копирующий модуль приводится в движение карданным валом, прикрепленным к наклонной камере комбайна. Карданный вал крепится к редуктору, который приводит в действие насос привода ножа.

Таблица 3.19 Скорость наклонной камеры

| Модель комбайна | Скорость наклонной камеры (об/мин) |
|-----------------|------------------------------------|
| New Holland | 580 |

Таблица 3.20 Скорость ножа серии D2

| Жатка | Рекомендуемый диапазон скорости привода ножа (об/мин) | |
|-------|---|----------------------|
| | Привод одинарного ножа | Привод двойного ножа |
| D225 | 600–700 | — |
| D230 | 600–750 | — |
| D235 | 600–700 | 600–750 |

Таблица 3.20 Скорость ножа серии D2 (продолжение)

| Жатка | Рекомендуемый диапазон скорости привода ножа (об/мин) | |
|-------|---|----------------------|
| | Привод одинарного ножа | Привод двойного ножа |
| D241 | — | 600–750 |
| D245 | — | 600–750 |

ПРИМЕЧАНИЕ:

Проверьте скорость ножа и убедитесь, что она соответствует значениям оборотов, указанным в таблице 3.20, страница 151. Инструкции см. в разделе *Проверка скорости ножа*, страница 152.

Проверка скорости ножа

Для получения наилучших характеристик привод ножа жатки должен работать в указанном диапазоне значений частоты вращения. Проверить скорость ножа можно с помощью фототахометра на маховике двигателя привода ножа.

 **ОПАСНО**

Во избежание травм или смертельного исхода в результате непроизвольного движения машины всегда глушите двигатель и извлекайте ключ из замка зажигания, перед тем как покинуть сиденье оператора по какой-либо причине.

 **ОПАСНО**

Убедитесь в отсутствии рядом посторонних людей.

1. Заглушите двигатель и извлеките ключ из замка зажигания.
2. Откройте боковой щиток. Инструкции см. в *Открытие боковых щитков жатки*, страница 42.
3. Запустите двигатель.
4. Включите привод жатки и запустите наклонную камеру на максимальной скорости. Информацию о максимальной скорости см. в таблице 3.21, страница 152.

Таблица 3.21 Скорость наклонной камеры

| Модель комбайна | Скорость наклонной камеры (об/мин) |
|-----------------|------------------------------------|
| New Holland | 580 |

ВАЖНО:

Перед проверкой скорости ножа убедитесь, что скорость наклонной камеры установлена на максимальную. Это не позволит ножу разогнаться слишком сильно при выполнении дальнейших регулировок.

5. Дайте копирующему модулю и жатке поработать, пока температура масла не достигнет 38–52 °C (100–125 °F).

ЭКСПЛУАТАЦИЯ

- Измерьте обороты маховика (А) ручным фототахометром.

ПРИМЕЧАНИЕ:

Один оборот (об/мин) соответствует двум ходам ножа (ход/мин) (1 об/мин = 2 хода/мин).

- Заглушите двигатель и извлеките ключ из замка зажигания.
- Если измеренные обороты маховика превышают установленный диапазон для жатки, обратитесь к дилеру. Для получения более подробной информации см. раздел [3.9.9 Данные о скорости ножа, страница 151](#).
- Закройте боковой щиток. Инструкции см. в [Закрытие боковых щитков жатки, страница 43](#).

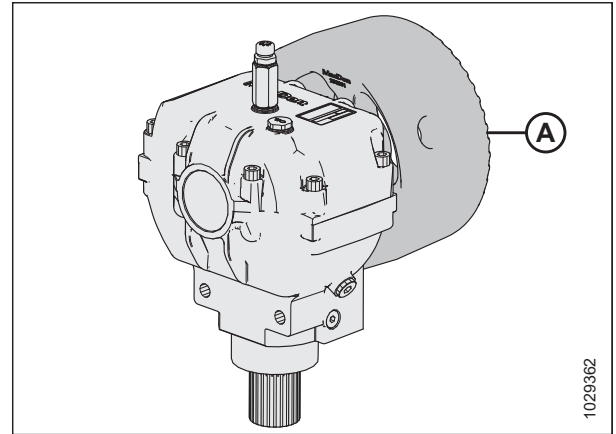


Рисунок 3.169: Маховик

3.9.10 Высота подбирающего мотвила

Рабочее положение мотвила зависит от типа культуры и условий скашивания.

Высота мотвила регулируется вручную или с помощью кнопок с предварительной установкой на рычаге путевой скорости (GSL) в кабине комбайна. Дополнительную информацию см. в руководство по эксплуатации комбайна или [3.10 Система автоматического контроля высоты жатки \(АННС\), страница 198](#).

Подробнее о положении мотвила вперед/назад см. [3.9.11 Продольное положение мотвила, страница 157](#).

В таблице ниже приведен порядок изменения положения мотвила под различные условия уборки.

Таблица 3.22 Вынос мотвила

| Состояние культуры | Вынос мотвила |
|---|---|
| Полеглый рис | <ul style="list-style-type: none">Опустите мотвило.Измените настройку скорости мотвила и (или) настройку эксцентрика.Измените положение мотвила вперед/назад, выдвигая его. |
| Кустистая или плотно стоящая культура (любой разновидности) | Поднимите мотвило. |

Если мотвило установлено слишком низко, могут возникнуть следующие ситуации.

- Потери собранной культуры через заднюю трубу жатки.
- Разрыхление культуры на полотнах под действием пальцев граблины.
- Придавливание культуры граблинами.
- Наматывание высокостебельных культур на приводе и концах мотвила.

Если мотвило установлено слишком высоко, могут возникнуть следующие ситуации.

- Засорение ножевого бруса.
- Полеглость культуры и пропуск несрезанных участков.
- Выпадение стеблей перед ножевым брусом

Рекомендуемые значения высоты мотвила для конкретных культур и условий уборки см. в разделе [3.7.2 Настройки жатки, страница 76](#).

ВАЖНО:

Поддерживайте достаточный зазор между мотовилом и ножевым брусом, чтобы во время работы пальцы мотовила не касались ножевого бруса. Инструкции см. в разделе *4.13.1 Зазор между мотовилом и ножевым брусом, страница 425.*

Проверка и регулировка ориентации датчика высоты мотовила

Ориентацию рычага датчика высоты мотовила необходимо проверять вручную на датчике. Диапазон сигнального напряжения датчика можно проверить вручную на датчике или из кабины.

⚠ ОПАСНО

Убедитесь в отсутствии рядом посторонних людей.

⚠ ОПАСНО

Во избежание травм или смертельного исхода в результате непроизвольного движения машины всегда глушите двигатель и извлекайте ключ из замка зажигания, перед тем как покинуть сиденье оператора по какой-либо причине.

1. Остановите комбайн на ровной площадке.
2. Заглушите двигатель и извлеките ключ из замка зажигания.
3. Откройте правый боковой щиток. Инструкции см. в разделе *Открытие боковых щитков жатки, страница 42.*

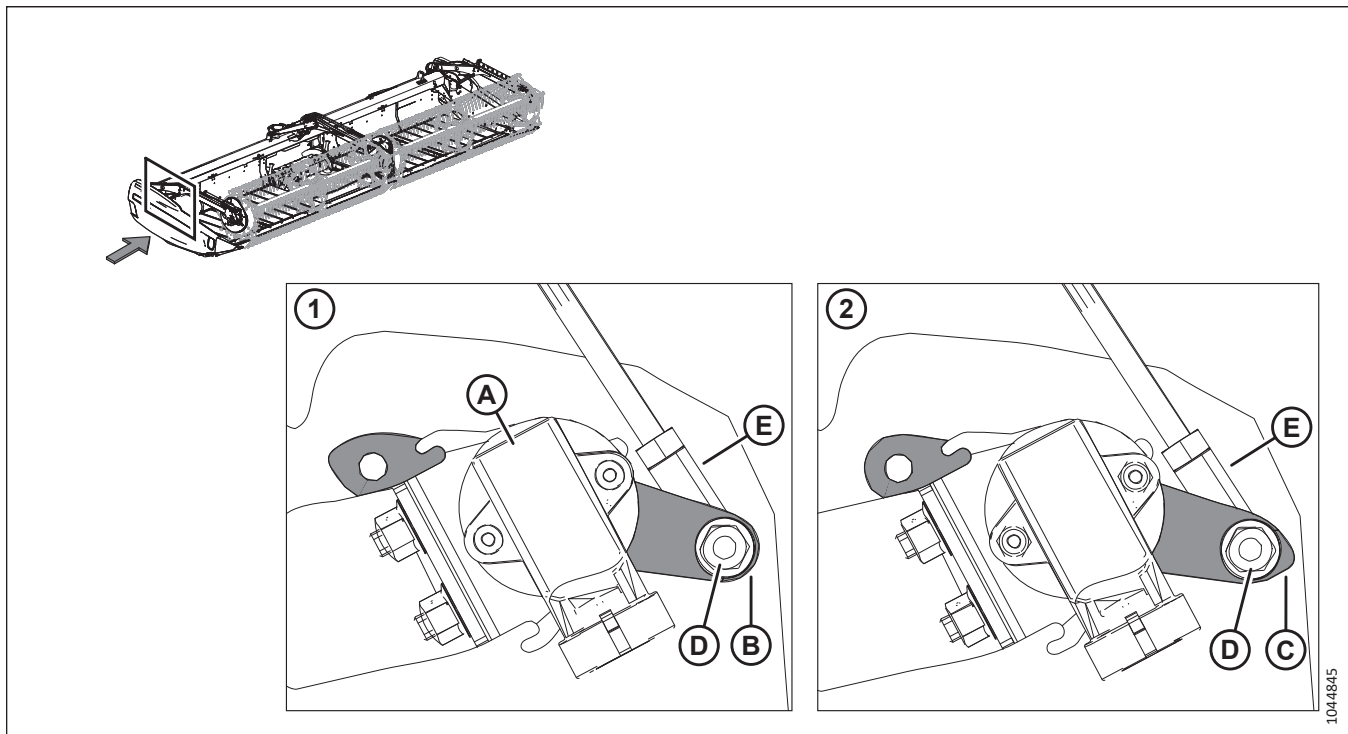


Рисунок 3.170: Расположение датчика высоты мотовила

4. Найдите датчик (A) высоты мотовила на правой боковине. Датчик соединяется с правым рычагом мотовила.
5. Убедитесь, что датчик правильно настроен для жатки:
 - Конфигурация (1) неправильная. Круглый конец (B) рычага датчика прикрепляется к стержню (E).
 - Конфигурация (2) правильная. Заостренный конец (C) рычага датчика прикрепляется к стержню (E).

ЭКСПЛУАТАЦИЯ

6. Если ориентация рычага датчика неправильная, отверните гайку (D) и стержень (E) и измените ориентацию датчика на правильную.
7. Затяните гайку (D) с моментом 8 Н·м (6 фунт-сила-фут. [71 фунт-сила-дюйм.]).

Замена датчика высоты мотовила

Для определения начальной точки, от которой отсчитывается высота мотовила над ножевым брусом, используется датчик высоты мотовила.

ОПАСНО

Убедитесь в отсутствии рядом посторонних людей.

ОПАСНО

Во избежание серьезных травм или смерти из-за непроизвольного запуска машины перед началом регулировки всегда глушите двигатель и вынимайте ключ из замка зажигания.

1. полностью опустите мотовило.
2. Заглушите двигатель и извлеките ключ из замка зажигания.
3. Откройте боковой щиток. Инструкции см. в [Открытие боковых щитков жатки, страница 42](#).
4. Отсоедините жгут проводов от датчика (A).
5. Отверните две гайки (B) крепления датчика (A). Уложите крепеж на место хранения для повторной установки.
6. Снимите датчик (A).
7. Проверьте ориентацию рычага датчика. Инструкции см. в разделе [Проверка и регулировка ориентации датчика высоты мотовила, страница 154](#).

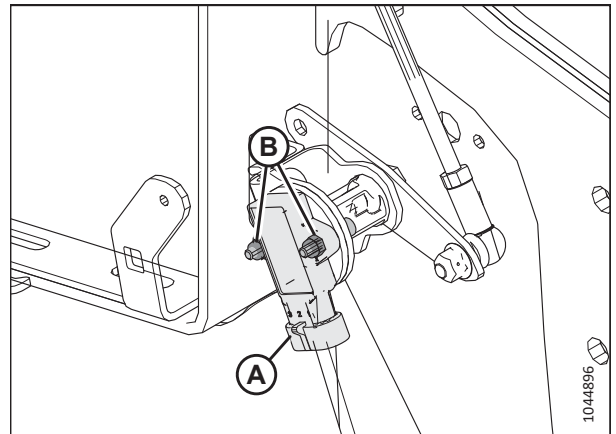


Рисунок 3.171: Датчик высоты мотовила: правый рычаг мотовила

ЭКСПЛУАТАЦИЯ

- Установите новый датчик (А) напротив шайбы (С).
- Закрепите датчик при помощи двух болтов (А), шайб и нейлоновых гаек.
- Затягивайте гайки (В) до тех пор, пока они не коснутся датчика (А), после чего дотяните гайки еще на четверть оборота.
- Подсоедините жгут проводов к датчику (А).
- Закройте боковой щиток. Инструкции см. в [Закрытие боковых щитков жатки, страница 43](#).

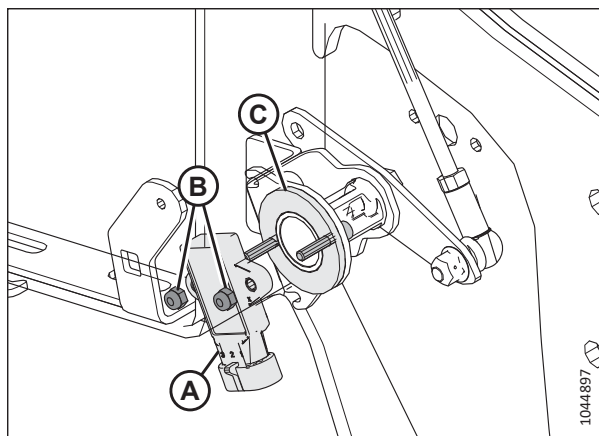


Рисунок 3.172: Датчик высоты мотовила: правый рычаг мотовила

Проверка и регулировка напряжения датчика высоты мотовила

Ориентацию рычага датчика высоты мотовила необходимо проверять вручную на датчике. Диапазон сигнального напряжения датчика можно проверить вручную на датчике или из кабины.

ОПАСНО

Убедитесь в отсутствии рядом посторонних людей.

ОПАСНО

Во избежание травм или смертельного исхода в результате непроизвольного движения машины всегда глушите двигатель и извлекайте ключ из замка зажигания, перед тем как покинуть сиденье оператора по какой-либо причине.

ВАЖНО:

Перед проверкой или регулировкой напряжения датчика высоты мотовила выставьте минимальную высоту мотовила. Инструкции см. в [Измерение зазора между мотовилом и ножевым брусом, страница 425](#) [Измерение зазора между мотовилом и ножевым брусом, страница 425](#).

ПРИМЕЧАНИЕ:

Инструкции для оборудования внутри кабины см. в руководстве по эксплуатации комбайна.

- Перед проверкой напряжения убедитесь, что датчик положения мотовила вперед/назад сориентирован надлежащим образом в соответствии с моделью комбайна. Инструкции см. в разделе [Проверка и регулировка ориентации датчика высоты мотовила, страница 154](#).
- Остановите комбайн на ровной площадке.
- полностью опустите мотовило.
- Для измерения диапазона напряжения используйте дисплей комбайна или вольтметр (для измерения напряжения датчика вручную). Если используется вольтметр, проверьте напряжение датчика между контактами 2 (земля) и 3 (сигнал). Рекомендуемые диапазоны напряжения см. в таблице [3.23, страница 157](#).

ВАЖНО:

Для измерения сигнального напряжения датчика высоты мотовила двигатель должен работать, обеспечивая питание датчика.

- Поднимите мотовило до конца.

ЭКСПЛУАТАЦИЯ

6. Проверьте напряжение. Если требуется регулировка датчика, см. операции [7, страница 157–15, страница 157](#).

Таблица 3.23 Пределы напряжения датчика высоты мотовила

| Напряжение при поднятом мотовиле | Напряжение при опущенном мотовиле |
|----------------------------------|-----------------------------------|
| 0,7–1,1 В | 3,9–4,3 В |

7. полностью опустите мотовило.
8. Заглушите двигатель и извлеките ключ из замка зажигания.
9. Откройте боковой щиток. Инструкции см. в [Открытие боковых щитков жатки, страница 42](#).
10. Ослабьте контргайки (А).
11. Отрегулируйте резьбовой стержень (В) до достижения размера (С) 165 мм (6 1/2 дюйм.).
12. Отрегулируйте резьбовой стержень для получения рекомендованного напряжения при опущенном положении мотовила.
13. Затяните контргайки вручную до плотного прилегания, после чего затяните контргайки (А) еще на четверть оборота.
14. Поднимите мотовило до конца.
15. Проверьте напряжение высоты мотовила в поднятом положении.
16. Закройте боковой щиток. Инструкции см. в [Закрытие боковых щитков жатки, страница 43](#).

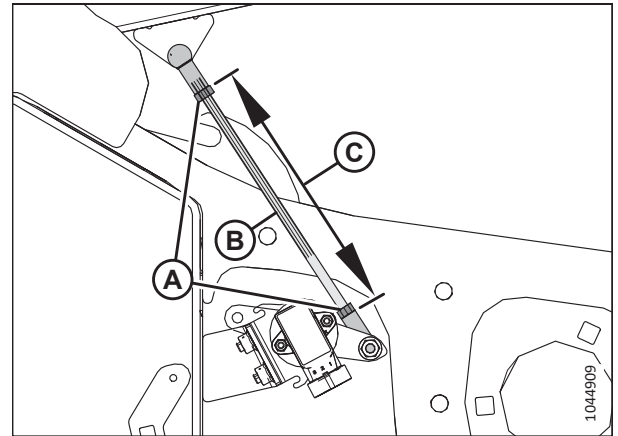


Рисунок 3.173: Датчик высоты мотовила — правая опора мотовила опущена

3.9.11 Продольное положение мотовила

Положение мотовила вперед/назад является критически важным фактором для достижения наилучших результатов при работе в неблагоприятных условиях. Рекомендованное заводом-изготовителем положение мотовила показано отметкой по центру цифрового ряда (4–5 на индикаторе). Данное положение подходит для нормальных условий эксплуатации, но положение в направлении вперед/назад можно регулировать по мере необходимости.

Чтобы улучшить производительность мотовила при работе с определенными культурами, мотовило может быть дополнительно смещено назад примерно на 155 мм (6 дюйм.), для чего нужно переставить цилиндры перемещения вперед/назад на рычагах мотовила жатки. Инструкции см. в разделе [Перестановка положения цилиндров перемещения вперед/назад, страница 159](#).

Индикатор положения мотовила (А) расположен на левом рычаге. Отметкой продольного перемещения мотовила служит скоба (В).

Для уборки прямостоящих культур отцентрируйте мотовило над ножевым брусом (4–5 на индикаторе).

Для полеглых, переплетенных или наклоненных культур может потребоваться смещение мотовила вперед по отношению к ножевому брусу.

ПРИМЕЧАНИЕ:

При возникновении трудностей с подбором прямой культуры установите жатку под более крутым углом. Инструкции см. в разделе [3.9.4 Угол атаки жатки](#), [страница 143](#). Регулируйте положение мотовила только после настройки угла атаки жатки.

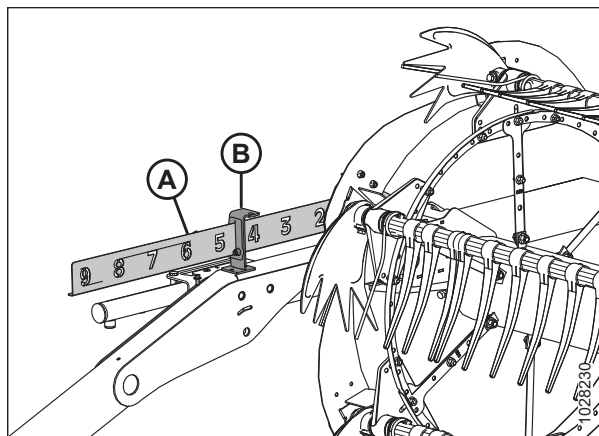


Рисунок 3.174: Индикатор продольного перемещения

ПРИМЕЧАНИЕ:

В случае с культурами, сбор которых затруднен, например с рисом или при работе с сильно полеглыми культурами, которые требуют полного выдвижения мотовила вперед, установите агрессивность пальцев мотовила для правильной подачи культуры на полотно. Инструкции см. в разделе [3.9.12 Агрессивность пальцев мотовила](#), [страница 167](#).

Регулировка продольного положения мотовила

Установленное на заводе положение мотовила подходит для нормальных условий эксплуатации, но положение вперед/назад можно регулировать по мере необходимости с помощью элементов управления внутри кабины.

ОПАСНО

Убедитесь в отсутствии рядом посторонних людей.

Для регулировки положения мотовила вперед/назад выполните следующие шаги.

1. Выберите режим вперед-назад (ПРОДОЛЬНОЕ ПЕРЕМЕЩЕНИЕ) на джойстике в кабине.
2. Поработайте гидравлической системой, чтобы сместить мотовило в требуемое положение, используя индикатор продольного перемещения (А) в качестве ориентира. Отметкой положения служит скоба (В).
3. Проверьте зазор между мотовилом и ножевым брусом после регулировки положения эксцентрика. Инструкции см. в следующих разделах:
 - [4.13.1 Зазор между мотовилом и ножевым брусом](#), [страница 425](#)
 - [4.13.2 Выгиб мотовила](#), [страница 429](#)

ВАЖНО:

Работа с излишне вынесенным вперед мотовилом может привести к тому, что пальцы будут касаться почвы. При работе мотовила в таком положении опустите копирующие башмаки или отрегулируйте наклон жатки так, чтобы предотвратить повреждение пальцев.

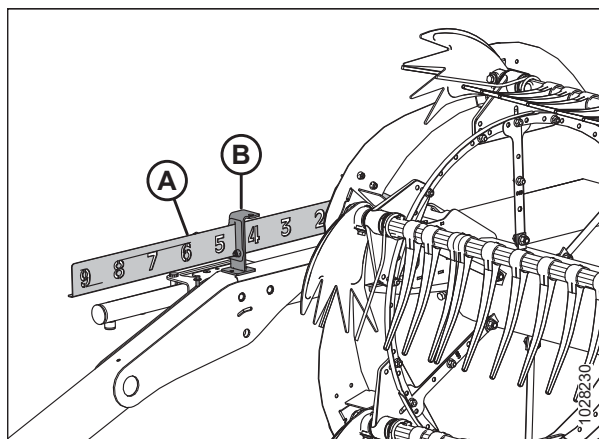


Рисунок 3.175: Индикатор продольного перемещения

Перестановка положения цилиндров перемещения вперед/назад

Чтобы адаптировать к определенным условиям уборки, мотовило можно дополнительно сместить назад примерно на 155 мм (6 дюйм.), для чего нужно переставить цилиндры перемещения вперед/назад на рычагах мотовила.

⚠ ОПАСНО

Убедитесь в отсутствии рядом посторонних людей.

⚠ ОПАСНО

Во избежание травм или смертельного исхода в результате непроизвольного движения машины всегда глушите двигатель и извлекайте ключ из замка зажигания, перед тем как покинуть сиденье оператора по какой-либо причине.

ВАЖНО:

Убедитесь, что все цилиндры перемещения вперед/назад установлены в одинаковое положение.

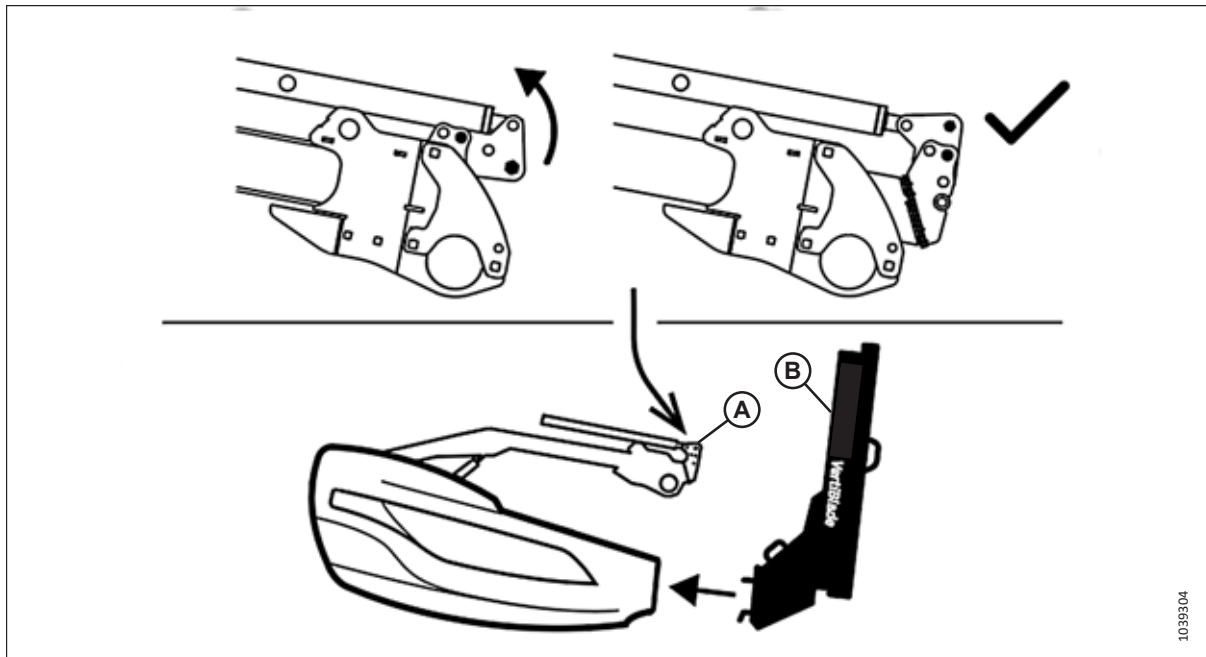


Рисунок 3.176: Положение мотовила с установленной опцией вертикального ножа

ВАЖНО:

Во избежание контакта между опорой мотовила (A) и вертикальным ножом (B) перед установкой вертикальных ножей втяните цилиндр перемещения мотовила вперед/назад, как показано на рисунке 3.176, страница 159.

1. Отрегулируйте высоту мотовила так, чтобы рычаги мотовила были расположены параллельно грунту.
2. Заглушите двигатель и извлеките ключ из замка зажигания.

ЭКСПЛУАТАЦИЯ

3. Извлеките шпильку (А), удерживающую универсальный инструмент в кронштейне на левой боковине.
4. Снимите универсальный инструмент (В). Установите шпильку на место.

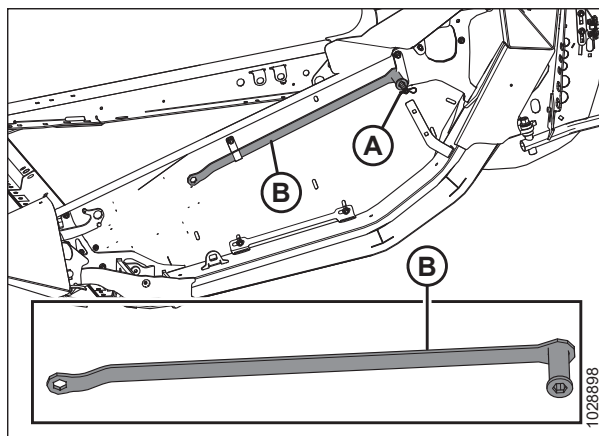


Рисунок 3.177: Левая торцевая обшивка

ЭКСПЛУАТАЦИЯ

5. Процедуры настройки цилиндра перемещения вперед/назад для жатки вашего типа см. на рисунке 3.178, страница 161. Цифры на рисунке относятся к одной из следующих процедур:
- Порядок регулировки цилиндров перемещения вперед/назад [1] в передней части см. в операции 6, страница 162.
 - Порядок регулировки цилиндров перемещения вперед/назад [2] в задней части см. в операции 9, страница 163.

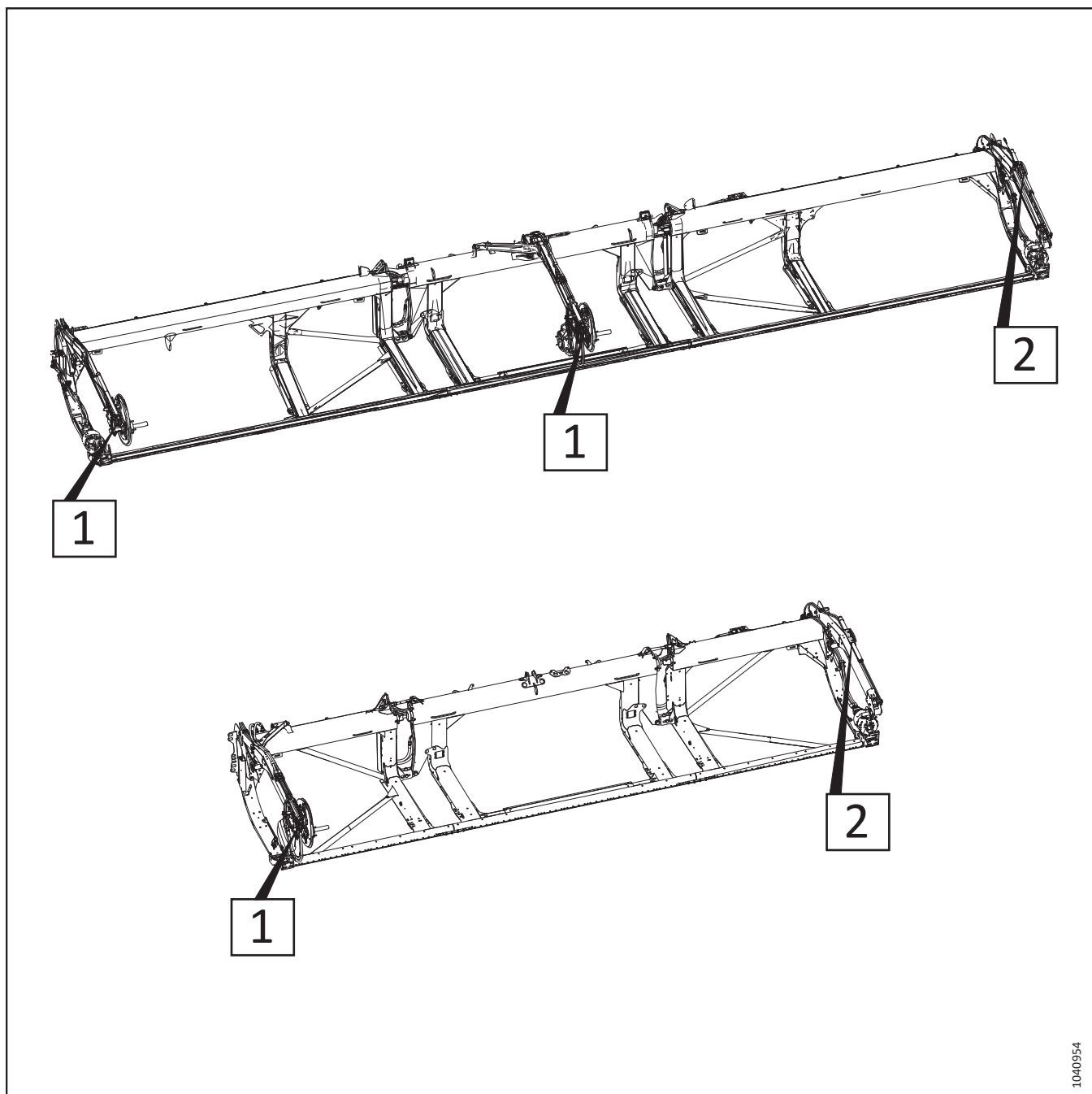


Рисунок 3.178: Регулируемые цилиндры перемещения вперед/назад — цифры для обозначения процедур

ЭКСПЛУАТАЦИЯ

Чтобы изменить положение мотовила с помощью цилиндров перемещения вперед/назад, регулируемых в передней части рычага мотовила, выполните следующие операции:

6. Снимите разрезное кольцо (А), палец (В) и плоскую шайбу (не показана), фиксирующие регулируемый цилиндр перемещения вперед/назад в переднем положении.

ПРИМЕЧАНИЕ:

Компоненты привода мотовила на рисунке не показаны.

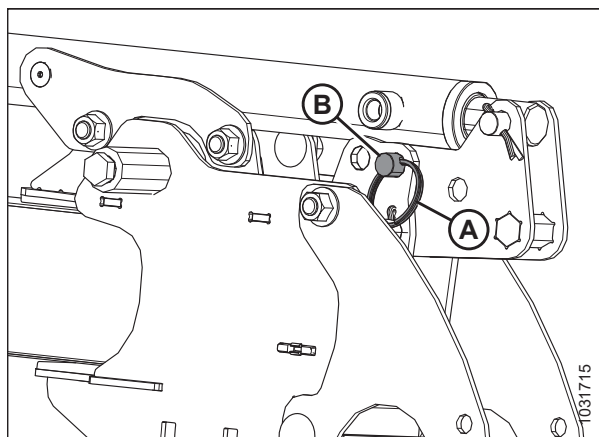


Рисунок 3.179: Регулировка цилиндра перемещения вперед/назад, тип 1 — переднее положение

7. При помощи универсального инструмента (А) сдвиньте скобу (В) назад до совмещения отверстия (С) с отверстием (D). По мере поворачивания скобы (В) на нижнем штифте (Е) мотовило передвинется назад.

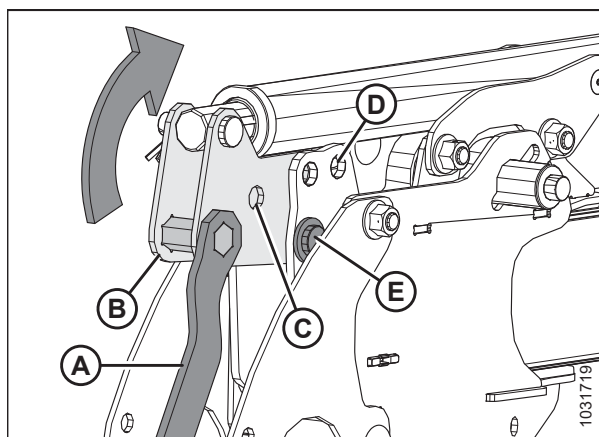


Рисунок 3.180: Регулировка цилиндра перемещения вперед/назад, тип 1 — переднее положение

ЭКСПЛУАТАЦИЯ

8. Закрепите цилиндр в заднем положении с помощью пальца (А), плоской шайбы и разрезного кольца (В).

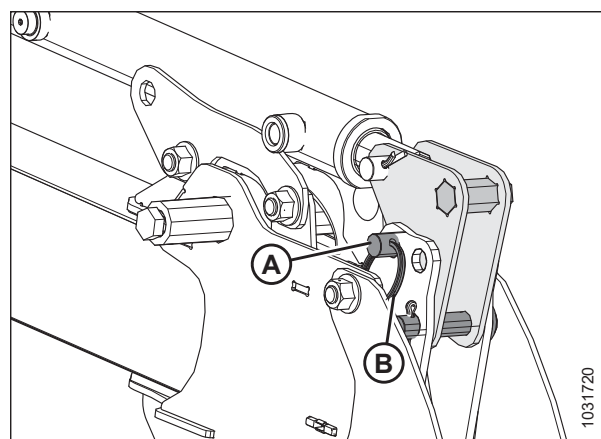


Рисунок 3.181: Регулировка цилиндра перемещения вперед/назад, тип 1 — заднее положение

Чтобы изменить положение мотовила с помощью цилиндров перемещения вперед/назад, регулируемых в задней части рычага мотовила, выполните следующие операции:

ПРИМЕЧАНИЕ:

Кронштейн цилиндра с прорезями, показанный на следующих иллюстрациях, монтируется на внешней стороне рычага мотовила.

9. Снимите разрезное кольцо (А) и штифт с головкой (В), фиксирующие левый цилиндр в переднем положении на скобе (С).

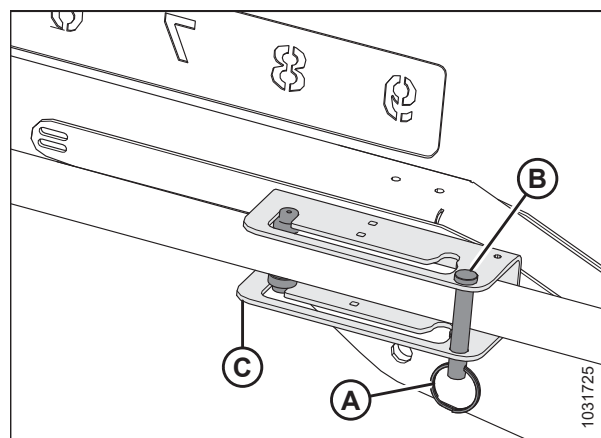


Рисунок 3.182: Регулировка цилиндра перемещения вперед/назад, тип 2 — переднее положение

ЭКСПЛУАТАЦИЯ

10. Сдвиньте направляющие (А) цилиндра вдоль паза в скобе в заднее положение (В).

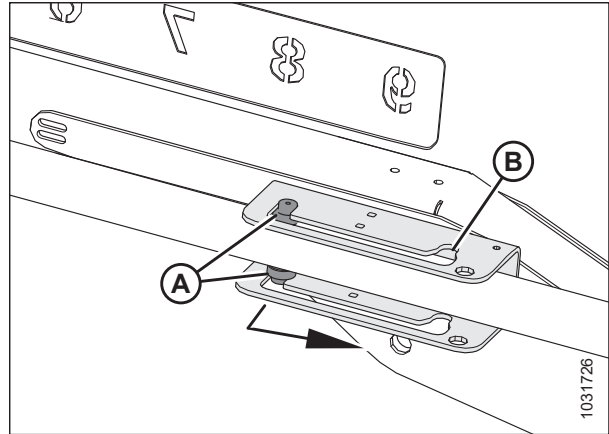


Рисунок 3.183: Регулировка цилиндра перемещения вперед/назад, тип 2 — переднее положение

11. Установите на место штифт с головкой (А) и разрезное кольцо (В), чтобы зафиксировать цилиндр в заднем положении (С) на скобе.
12. Убедитесь, что остается достаточный зазор между мотовилом и следующими деталями жатки:
 - Задняя панель
 - Распорки мотовила
 - Верхний поперечный шнек (если он установлен на жатке)
13. При необходимости отрегулируйте агрессивность пальцев мотовила. Инструкции см. в [3.9.12](#) *Агрессивность пальцев мотовила, страница 167*.

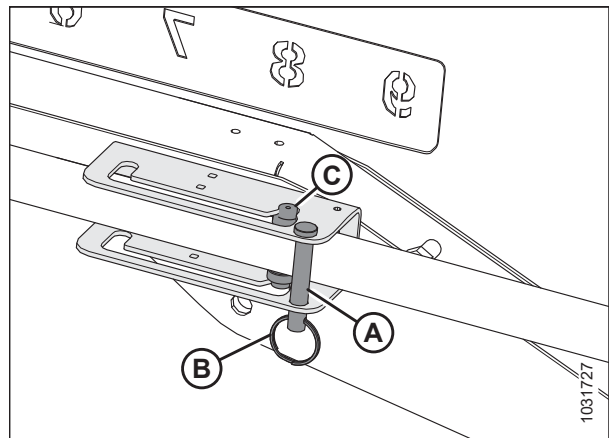


Рисунок 3.184: Регулировка цилиндра перемещения вперед/назад, тип 2 — заднее положение

Проверка и регулировка датчика положения мотовила вперед/назад

Датчик положения мотовила вперед/назад указывает положение мотовила в плоскости вперед/назад. Необходимо проверить монтажный крепеж датчика и диапазон сигнального напряжения.

⚠ ОПАСНО

Во избежание травм или смертельного исхода в результате непроизвольного движения машины всегда глушите двигатель и извлекайте ключ из замка зажигания, перед тем как покинуть сиденье оператора по какой-либо причине.

⚠ ОПАСНО

Убедитесь в отсутствии рядом посторонних людей.

Проверка и регулировка ориентации рычага датчика

1. Остановите комбайн на ровной площадке.
2. Заглушите двигатель и извлеките ключ из замка зажигания.

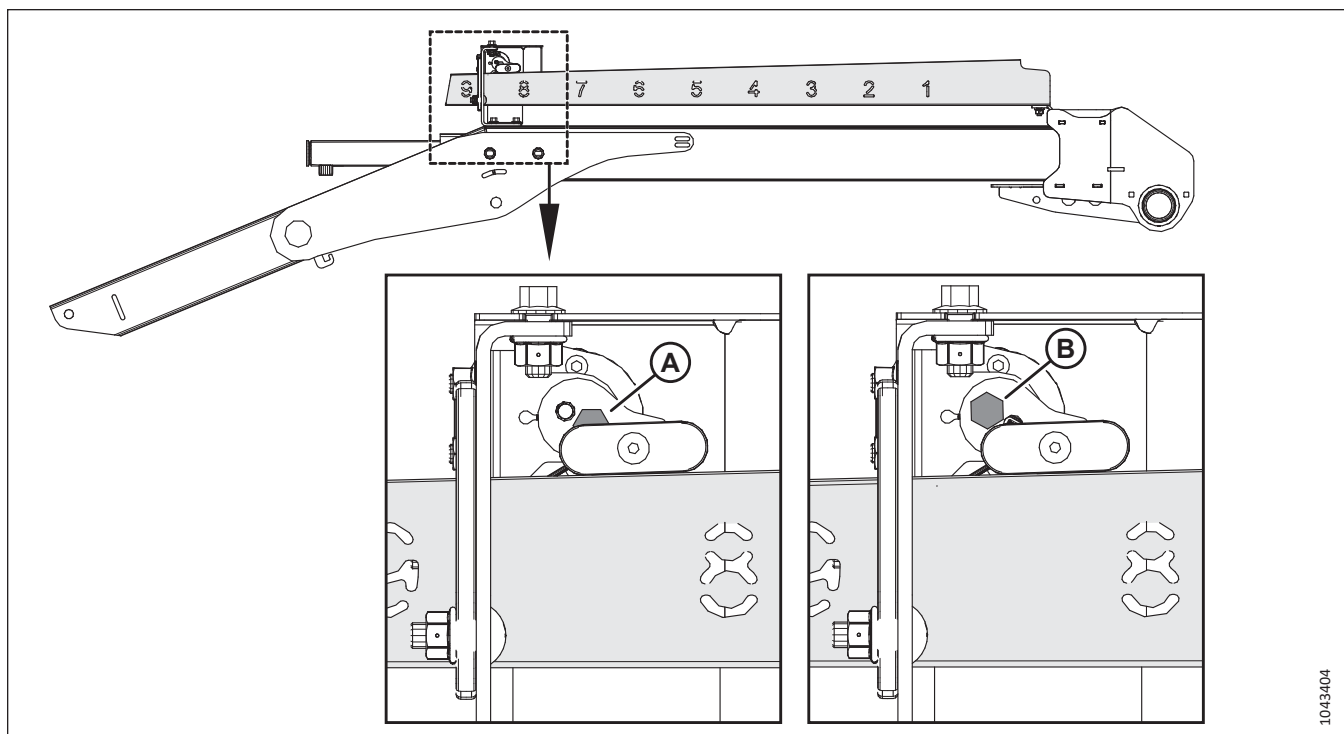


Рисунок 3.185: Конфигурации рычага датчика

3. Проверьте местоположение установки болта крепления датчика:

- Местоположение (А) правильное
- Местоположение (В) неправильное

Если болт находится в неправильном местоположении, переустановите его в правильное место и затяните с моментом 6 Н·м (4 фунт-сила-фут. [53 фунт-сила-дюйм.]).

Проверка и регулировка сигнального напряжения датчика

4. Запустите двигатель.
5. Включите стояночный тормоз.

ВАЖНО:

Для измерения сигнального напряжения датчика положения вперед/назад двигатель должен работать, обеспечивая питание датчика.

ЭКСПЛУАТАЦИЯ

6. Переведите мотовило в крайнее переднее положение. Убедитесь, что расстояние (А) (от кронштейна датчика до края индикатора) составляет 62–72 мм (2 3/8–2 3/4 дюйм.).

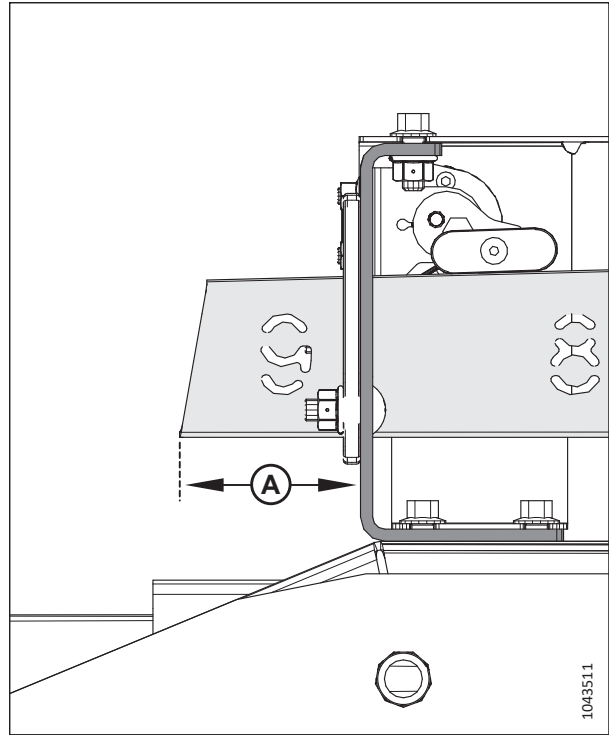


Рисунок 3.186: Скоба продольного перемещения

7. Для измерения диапазона напряжения используйте дисплей комбайна или вольтметр (для измерения напряжения датчика вручную). Если используется вольтметр, проверьте напряжение на датчике (А) между контактом 2 (земля) и контактом 3 (сигнал). Диапазон должен составлять 0,7–1,1 В.
8. Заглушите двигатель и извлеките ключ из замка зажигания.
9. При необходимости выполнить регулировку ослабьте гайки (В) и перемещайте кронштейн (С) вертикально, пока значение напряжения не окажется в надлежащем диапазоне.
10. Завершив регулировку датчика, затяните гайки с моментом 8 Н·м (6 фунт-сила-фут. [71 фунт-сила-дюйм.]).

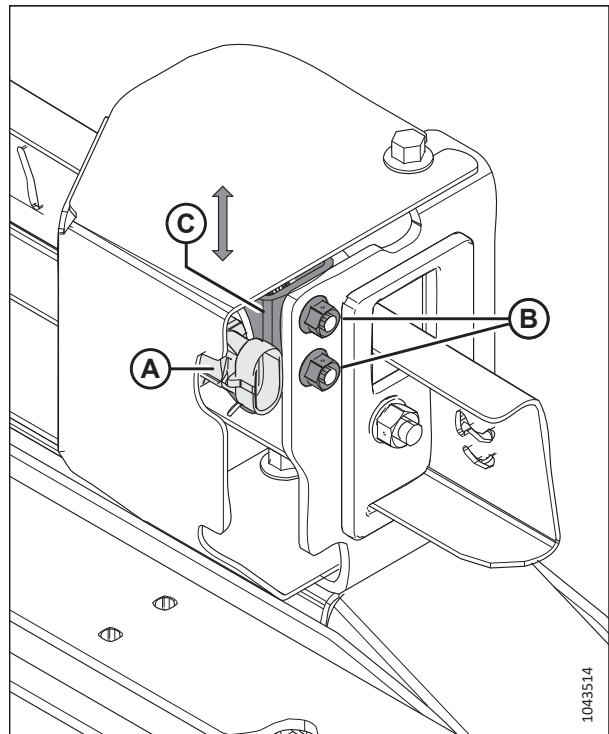


Рисунок 3.187: Датчик продольного перемещения

ПРИМЕЧАНИЕ:

Ступенчатый болт (А) обеспечивает свободное вращение болта.

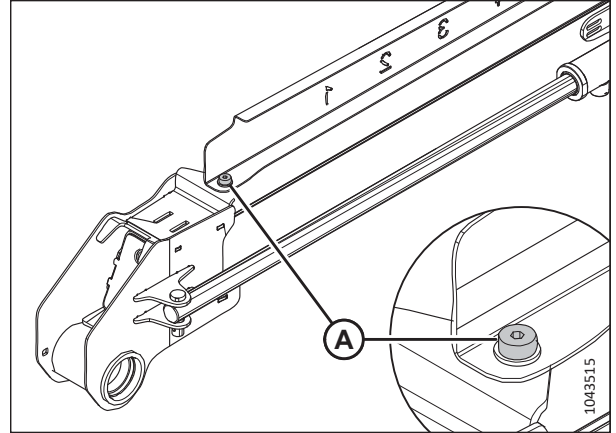


Рисунок 3.188: Индикаторный болт

3.9.12 Агрессивность пальцев мотовила

Агрессивность пальцев мотовила означает положение пальцев относительно ножевого бруса. Агрессивность может меняться изменением положения мотовила вперед/назад и настроек эксцентрика на нем. Вы также можете изменить агрессивность пальцев мотовила, чтобы она лучше соответствовала условиям уборки.

На агрессивность пальцев мотовила сильнее всего влияет изменение положения мотовила. С другой стороны, изменение настроек эксцентрика оказывает меньшее влияние на агрессивность пальцев мотовила. Например, когда эксцентрик находится в положении 33°, соответствующий угол наклона пальцев в самой нижней точке вращения мотовила составляет всего 5°.

Чтобы добиться наилучшего результата, используйте минимальную настройку эксцентрика, при которой культура подается на полотна, минуя задний край ножевого бруса. Подробнее — см. [3.7.2 Настройки жатки, страница 76](#).

Настройки эксцентрика мотовила

Изменение положения эксцентрика позволяет вам отрегулировать точку, в которой пальцы мотовила отпускают собранную массу на полотна. Для разных условий уборки предлагаются свои рекомендации по настройке рычага эксцентрика.

Значения можно увидеть над пазами диска эксцентрика. Инструкции см. в [Регулировка эксцентрика мотовила, страница 169](#).

Положение эксцентрика 1, положение мотовила 5 или 6 обеспечивают наиболее равномерный поток собранной массы на полотна без ее взбивания или разрыхления.

- При этой настройке культура будет отпускаться вблизи от ножевого бруса. Используйте эту настройку, когда ножевой брус во время уборки находится на грунте.
- Некоторые культуры не проходят через ножевой брус, когда тот поднят над грунтом и мотовило находится в крайнем переднем положении. Соответственно, установите начальную скорость мотовила так, чтобы она была близка к путевой скорости.

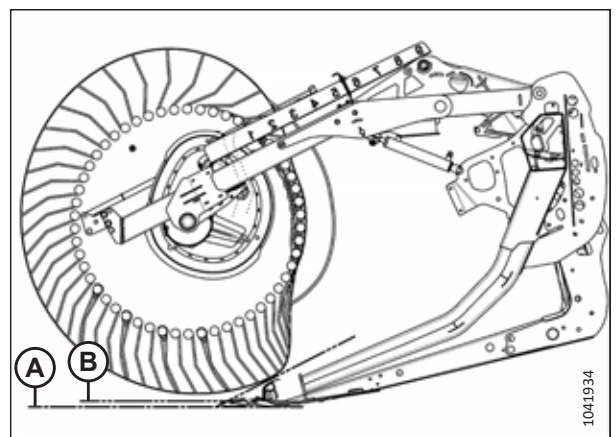


Рисунок 3.189: Профиль пальцев — положение эксцентрика 1

ЭКСПЛУАТАЦИЯ

Положение эксцентрика 2, положение мотовила 6 или 7 — рекомендуемая начальная конфигурация для большинства культур и их состояния.

- Прежде чем регулировать настройки эксцентрика, отрегулируйте продольное положение мотовила, чтобы попытаться подать культуру на полотно.
- Если урожай продолжает замедляться на ножевом брусе и мотовило не может подталкивать собранную массу на полотно, увеличьте настройку эксцентрика, чтобы подталкивать собранную массу в обход заднего края ножевого бруса.
- Если происходит распушение срезанного урожая или подача на полотнах идет неравномерно, уменьшите настройку эксцентрика.
- При такой настройке концы пальцев мотовила будут двигаться примерно на 20 % быстрее скорости мотовила.

Положение эксцентрика 3, положение мотовила 8 в основном используются для того, чтобы оставлять более длинную стерню.

- В этом положении мотовило достает дальше вперед и поднимает срезанную массу на нож и затем на полотна.
- При такой настройке концы пальцев мотовила будут двигаться примерно на 30 % быстрее скорости мотовила.

Положение эксцентрика 4, минимальный угол атаки жатки, положение мотовила 9 приводят к тому, что при уборке полеглых культур жатка оставляет более короткую стерню (по сравнению с полностью наклоненной вперед жаткой). При таком угле атаки жатки мотовило едва успевает коснуться грунта.

- В этом положении мотовило достает дальше вперед и поднимает срезанную массу на нож и затем на полотна.
- При такой настройке концы пальцев мотовила будут двигаться примерно на 35 % быстрее скорости мотовила.

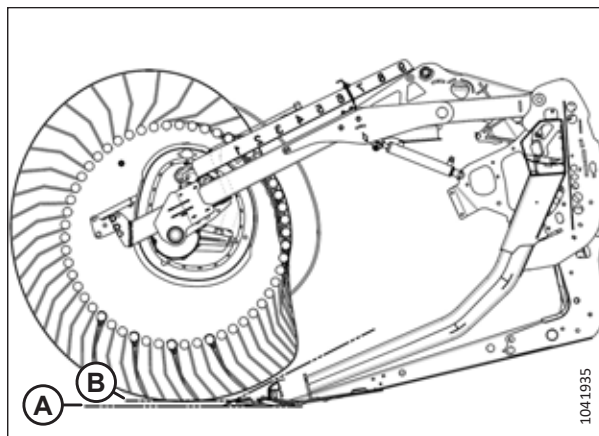


Рисунок 3.190: Профиль пальцев — положение эксцентрика 2

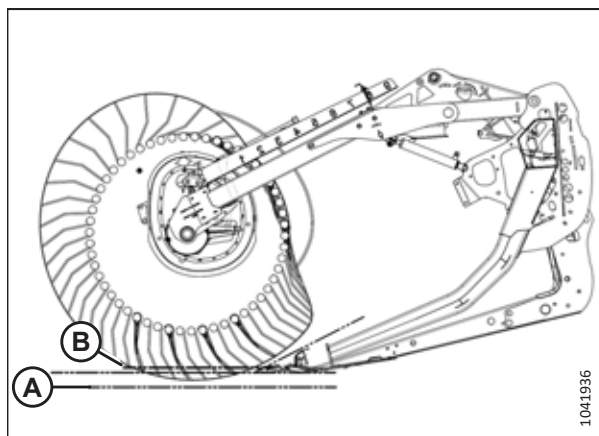


Рисунок 3.191: Профиль пальцев — положение эксцентрика 3

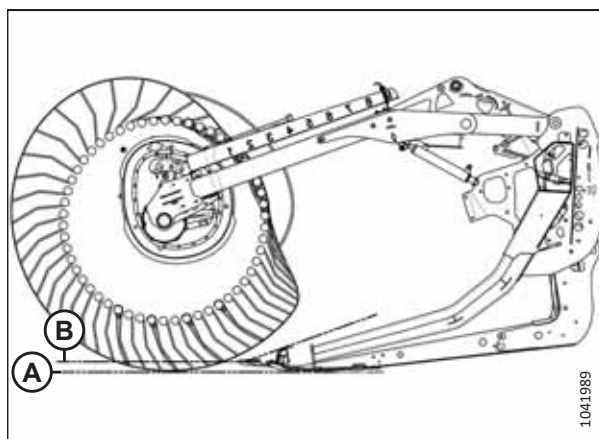


Рисунок 3.192: Профиль пальцев — положение эксцентрика 4, минимальный угол атаки жатки

ЭКСПЛУАТАЦИЯ

Положение эксцентрика 4, угол атаки жатки на максимуме, положение мотовила 9 обеспечивают максимальное расстояние под ножевым брусом, на которое достает мотовило при подборе полеглых культур.

- При таком положении остается значительное количество стерни, когда высота среза установлена примерно на 203 мм (8 дюйм.). Для влажных материалов, например риса, путевая скорость может быть увеличена вдвое из-за уменьшения срезаемой массы.
- При такой настройке концы пальцев мотовила будут двигаться примерно на 35 % быстрее скорости мотовила.

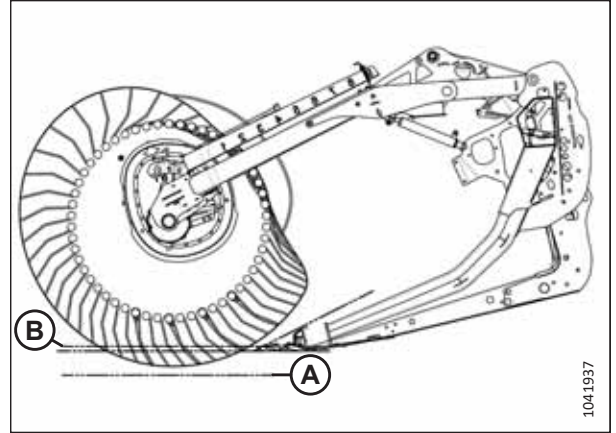


Рисунок 3.193: Профиль пальцев — положение эксцентрика 4, максимальный угол жатки

Регулировка эксцентрика мотовила

Отрегулируйте эксцентрик мотовила, чтобы изменить агрессивность пальцев мотовила.

ВАЖНО:

Необходимо проверять зазор между мотовилом и ножевым брусом после регулировки агрессивности пальцев мотовила и положения мотовила вперед/назад. Более подробную информацию см. в разделах [4.13.1 Зазор между мотовилом и ножевым брусом, страница 425](#) и [3.7.2 Настройки жатки, страница 76](#).



ОПАСНО

Во избежание травм или смертельного исхода в результате непроизвольного движения машины всегда глушите двигатель и извлекайте ключ из замка зажигания, перед тем как покинуть сиденье оператора по какой-либо причине.

ПРИМЕЧАНИЕ:

Если имеется несколько эксцентриков мотовила, отрегулируйте их все.

1. Заглушите двигатель и извлеките ключ из замка зажигания.
2. Извлеките шпильку (A), удерживающую универсальный инструмент (B) в скобе на левой боковине.

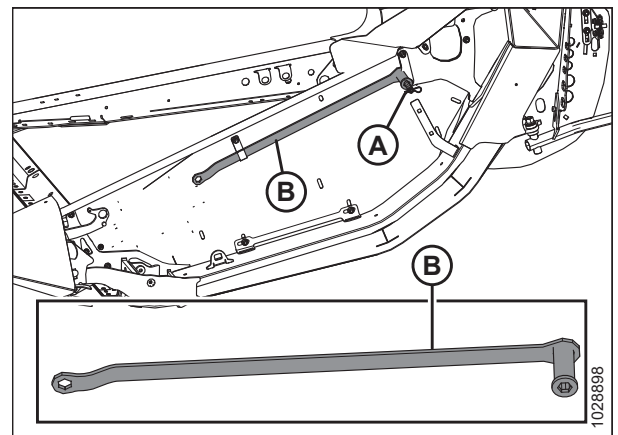


Рисунок 3.194: Левая торцевая обшивка

ЭКСПЛУАТАЦИЯ

3. При помощи универсального инструмента поверните штифт защелки (А) **ПРОТИВ ЧАСОВОЙ СТРЕЛКИ** для освобождения диска эксцентрика.

ВАЖНО:

Направление вращения для запираения/отпираения посмотрите на наклейке защелки с эксцентриком. С усилием поворачивая защелку с эксцентриком в неправильном направлении, можно повредить роликовые штифты.

4. Установите универсальный инструмент на болт (В) для поворота диска эксцентрика и совместите штифт защелки с нужным отверстием диска эксцентрика положением (С) (между 1 и 4).

ПРИМЕЧАНИЕ:

Болт (В) приварен к опоре эксцентрика.

5. Поверните штифт защелки (А) **ПО ЧАСОВОЙ СТРЕЛКЕ** для соединения и фиксации положения диска эксцентрика.

ВАЖНО:

Убедитесь в надежной фиксации положения эксцентрика перед эксплуатацией машины.

6. Повторите операции [3, страница 170–5, страница 170](#) для всех рычагов мотовила.

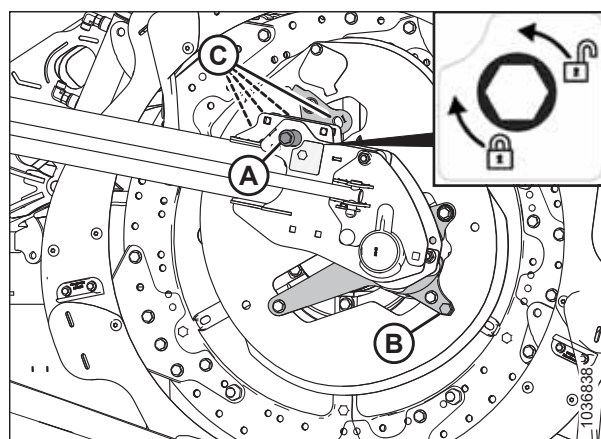


Рисунок 3.195: Положения диска эксцентрика

3.9.13 Верхний перекрестный шнек

Верхний поперечный шнек (UCA) служит для улучшения подачи в центр жатки при уборке тяжелых культур. Он идеально подходит для уборки больших объемов кормовых культур, овса, канолы, горчицы и других высоких, кустистых культур, подача которых затруднена.

Вы можете воспользоваться отсечным клапаном (А), чтобы отключить верхний поперечный шнек, когда тот не нужен.

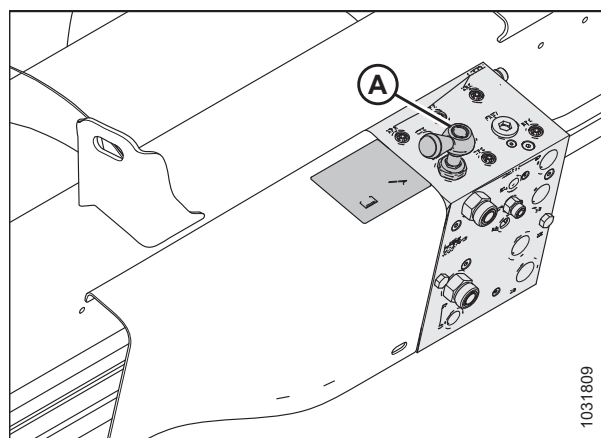


Рисунок 3.196: Отсечной клапан

Регулировка положения верхнего поперечного шнека — двух- или трехсоставные шнеки

Верхний поперечный шнек (УСА) оборудован регулируемым креплением, которое позволяет изменить его положение в соответствии с различными условиями уборки. Жатки с трехсоставными шнеками имеют два регулируемых крепления: по одному на каждом конце центрального шнека.

ПРИМЕЧАНИЕ:

Более подробную информацию о расположении основного и вспомогательного передних болтов см. на рисунке 3.199, страница 172.

Первоначально крепления установлены в крайнем заднем положении так, что передний болт (А) стоит в передней позиции. Данное положение рекомендуется для большинства условий.

Когда передний болт (А) находится в основном положении, шнек и мотовило могут безопасно двигаться в любой позиции. Вы можете незначительно изменить положение данного шнека регулировкой положения крепления относительно заднего болта (В).

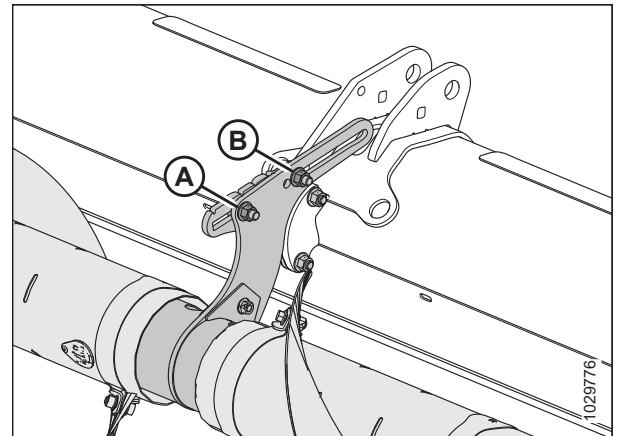


Рисунок 3.197: Первоначальное положение регулируемых креплений — двухсоставной шнек

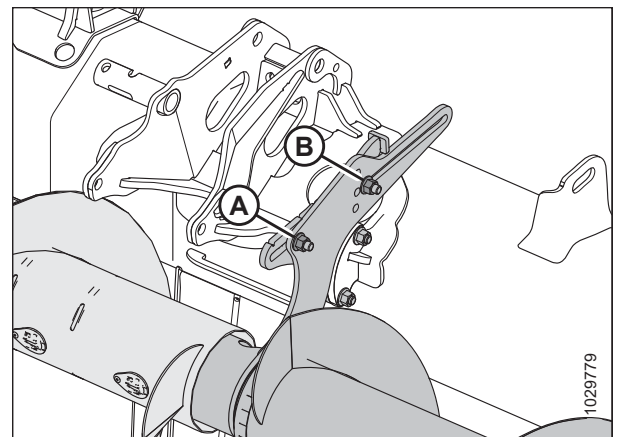


Рисунок 3.198: Первоначальное положение регулируемых креплений — трехсоставной шнек

ЭКСПЛУАТАЦИЯ

Положение шнека можно отрегулировать в большем диапазоне, переместив передний болт во вспомогательное положение (В). У трехсоставных шнеков (2) имеются дополнительные вспомогательные положения (В) для поднятия и опускания шнека. Когда передний болт находится в одном из этих положений, изменения в перемещении вперед/назад ограничены, что предотвращает взаимодействие верхнего поперечного шнека с подающим шнеком и рамой жатки.

ВАЖНО:

Когда передний болт стоит в одном из вспомогательных положений (В), а мотовило находится в крайнем заднем положении, пальцы мотовила и рычаги эксцентрика могут задевать верхний поперечный шнек. Когда мотовило перемещается полностью назад (например при уборке рапса), верхний поперечный шнек также должен быть перемещен полностью назад, чтобы обеспечить достаточный зазор между пальцами мотовила и шнеком.

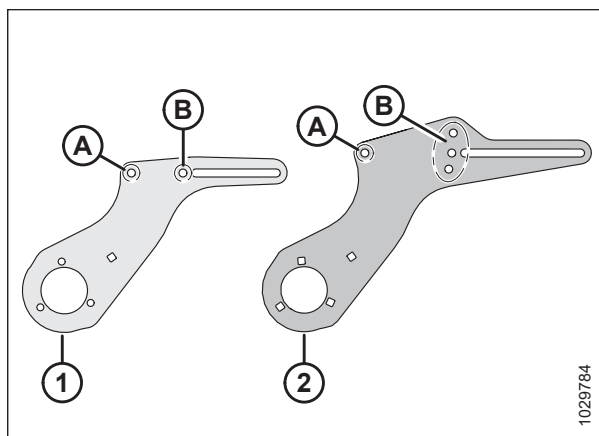


Рисунок 3.199: Сведения о регулируемых креплениях

1 – крепление двухсоставного шнека

2 – крепление трехсоставного шнека

A – основное положение переднего болта

B – вспомогательное положение переднего болта

ЭКСПЛУАТАЦИЯ

Передвиньте шнек вперед, чтобы

- облегчить транспортировку легких культур, особенно на склонах;
- улучшить подачу легких культур;
- снизить выброс от мотовила или нарушение потока массы, вызванное мотовилом.

Передвиньте шнек назад, чтобы

- увеличить доступный объем для транспортировки тяжелых культур;
- удерживать шнек вблизи дефлекторов, не допуская попадания культуры за шнек и наматыванию на него скошенной массы.

Чтобы отрегулировать положение шнека, выполните следующие действия.

1. Определите местоположение регулируемого крепления.

ПРИМЕЧАНИЕ:

На двухсоставных шнеках регулируемое крепление выступает из узла центральной опоры. На трехсоставных шнеках регулируемое крепление выступает из концов центрального шнека.

ПРИМЕЧАНИЕ:

На рисунке показано левое регулируемое крепление на трехсоставном шнеке. Регулируемое крепление на двухсоставном шнеке устроено похожим образом, но имеет только одно вспомогательное положение переднего болта вместо трех. Для получения более подробной информации см. рис. 3.199, страница 172.

2. При необходимости переставьте передний болт с гайкой (А). Передний болт и гайка могут располагаться на двухсоставных шнеках в двух возможных местах — основном и вспомогательном. На трехсоставных шнеках возможны четыре места — одно основное и три вспомогательных.
3. Слегка ослабьте переднюю гайку (А) и заднюю гайку (В) так, чтобы можно было сдвинуть регулируемое крепление.
4. Переведите крепление в требуемое положение.
5. Затяните обратно гайки (А) и (В). Затяните гайки с моментом 69 Н·м (51 фунт-сила-фут).

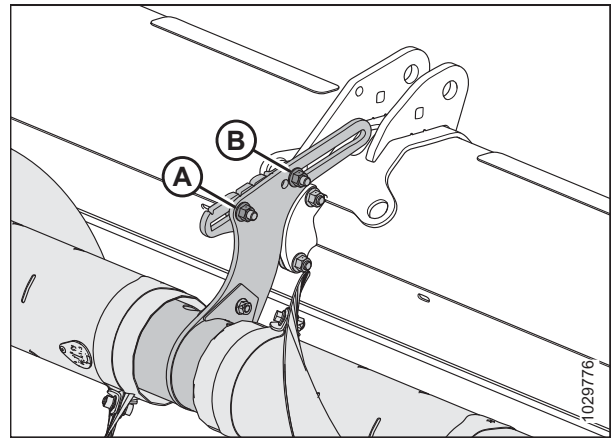


Рисунок 3.200: Первоначальное положение регулируемых креплений — двухсоставной шнек

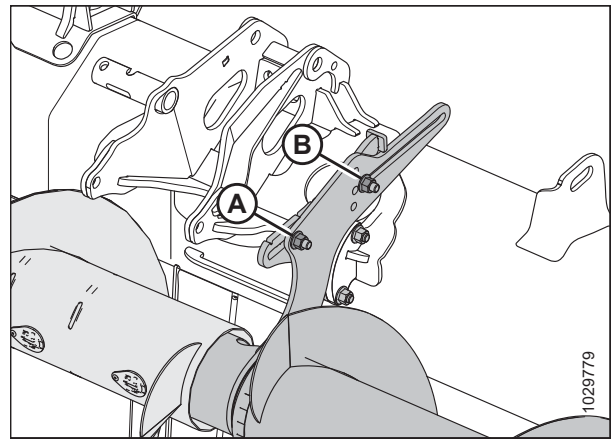


Рисунок 3.201: Первоначальное положение регулируемых креплений — трехсоставной шнек

ЭКСПЛУАТАЦИЯ

- Если установлен трехсоставной верхний поперечный шнек, повторите операции [1, страница 173–5, страница 173](#) на втором регулируемом креплении.

ВАЖНО:

На жатках с трехсоставными шнеками проверьте, чтобы оба регулируемых крепления находились в одинаковом положении.

- Проверьте наличие препятствий между пальцами мотовила и верхним поперечным шнеком. Проверьте наличие препятствий между рычагами эксцентрика и верхним поперечным шнеком на всем пути гидравлики перемещения мотовила вперед/назад. Инструкции см. в разделе [Проверка верхнего поперечного шнека на зазор, страница 174](#).

Проверка верхнего поперечного шнека на зазор

Если верхний поперечный шнек не отрегулирован, он может касаться мотовила или рамы жатки. Необходимо проверить зазор между верхним поперечным шнеком и некоторыми компонентами жатки.



ОПАСНО

Во избежание травм или смертельных случаев из-за неожиданного запуска машины перед началом регулировки необходимо глушить двигатель и вынимать ключ из замка зажигания.



ОПАСНО

Убедитесь в отсутствии рядом посторонних людей.

- Отрегулируйте мотовило, установив его в крайнее заднее положение.
- Заглушите двигатель и извлеките ключ из замка зажигания.
- Вручную проверните верхний поперечный шнек (А). Убедитесь, что зазор между верхним поперечным шнеком и компонентами жатки составляет не менее 10 мм (13/32 дюйма) в следующих местах.
 - Рычаги эксцентрика мотовила (В)
 - Пальцы мотовила (С)
 - Опоры цилиндров мотовила (D)
 - Жатки с разъемной рамой: соединение разъемной рамы (Е)
- Если зазор между верхним поперечным шнеком и компонентами жатки требует регулировки, перейдите к шагу [Регулировка положения верхнего поперечного шнека — двух- или трехсоставные шнеки, страница 171](#).

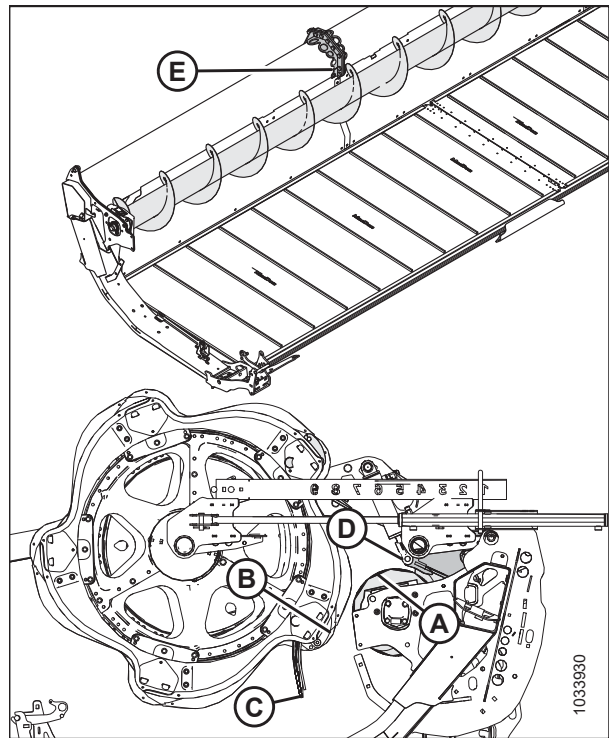


Рисунок 3.202: Места проверки зазора верхнего поперечного шнека

3.9.14 Делители

Делители отделяют несжатую часть от той, что идет к ножам, во время сбора урожая. Демонтируйте их для обеспечения возможности установки вертикальных ножей или навесного оборудования для работы с подсолнечником, а также уменьшения габаритной ширины в транспортном положении.

Стандартные делители культуры поставляются со всеми жатками. Также можно приобрести дополнительные копирующие делители культуры. См. *5.1.4 Копирующие делители культуры, страница 484*.

Снятие делителей культур

Делители культуры можно снять для возможности монтажа других опций или уменьшения габаритной ширины в транспортном положении.

ОПАСНО

Во избежание травм или смертельного исхода из-за неожиданного запуска или падения поднятой машины глушите двигатель, вынимайте ключ из замка зажигания и устанавливайте предохранительные упоры перед выполнением любых работ под жаткой.

ОПАСНО

Убедитесь в отсутствии рядом посторонних людей.

1. Опустите мотовило и поднимите жатку. Инструкции см. в руководстве по эксплуатации комбайна.
2. Заглушите двигатель и извлеките ключ из замка зажигания.
3. Установите предохранительные упоры. Инструкции см. в руководстве по эксплуатации комбайна
4. Откройте боковые щитки. Инструкции см. в разделе *Открытие боковых щитков жатки, страница 42*.
5. Извлеките чеку (А).
6. Возьмитесь за делитель (Е).
7. Поворачивая шестигранный вал (В) на защелке делителя (С) вперед, отсоедините его от болта (D).

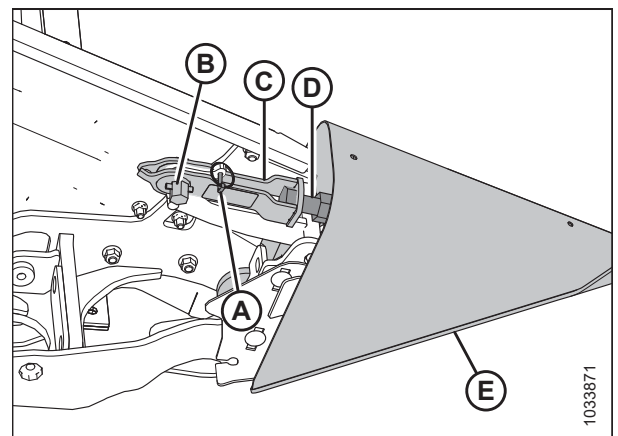


Рисунок 3.203: Делитель с опцией замка

ЭКСПЛУАТАЦИЯ

- Опустите делитель (А) культуры и снимите его с боковины жатки.
- Закройте боковой щиток. Инструкции см. в разделе *Закрывание боковых щитков жатки, страница 43*.

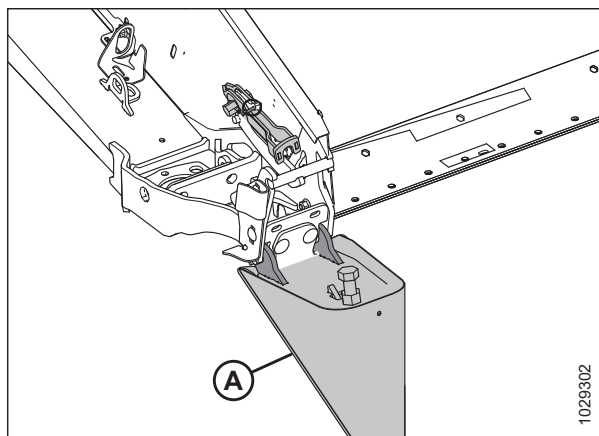


Рисунок 3.204: Делитель с опцией замка

- Если установлен дополнительный кронштейн для хранения, установите делитель культуры (А) на кронштейн (В).
- Если дополнительный кронштейн для хранения не установлен, храните делители культуры в безопасном месте.

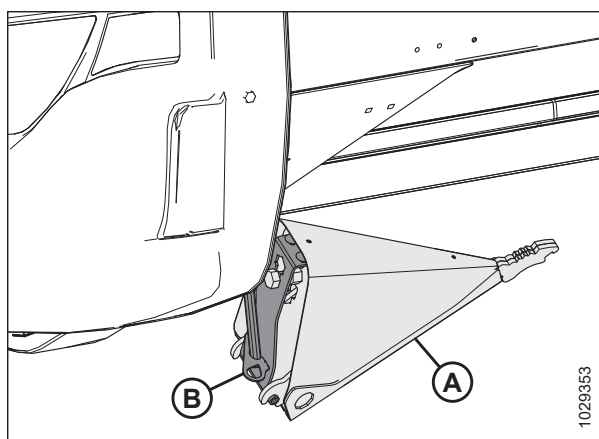


Рисунок 3.205: Дополнительное место для хранения делителей

Установка делителей

Соблюдая приведенные инструкции, установите делители культуры надлежащим образом.

ОПАСНО

Во избежание травм или смертельного исхода из-за неожиданного запуска или падения поднятой машины глушите двигатель, вынимайте ключ из замка зажигания и устанавливайте предохранительные упоры перед выполнением любых работ под жаткой.

ОПАСНО

Убедитесь в отсутствии рядом посторонних людей.

- Запустите двигатель.
- полностью опустите мотовило.
- Полностью поднимите жатку.
- Заглушите двигатель и извлеките ключ из замка зажигания.
- Установите предохранительные упоры жатки. Инструкции см. в руководстве по эксплуатации комбайна.

ЭКСПЛУАТАЦИЯ

6. Если установлен дополнительный кронштейн для хранения, извлеките делитель (А) из места хранения, приподняв его так, чтобы болт (В) вышел из паза в кронштейне для хранения (С).
7. Если дополнительный кронштейн для хранения **НЕ** установлен, извлеките делители культуры из места хранения.
8. Откройте боковой щиток. Инструкции см. в [Открытие боковых щитков жатки, страница 42](#).

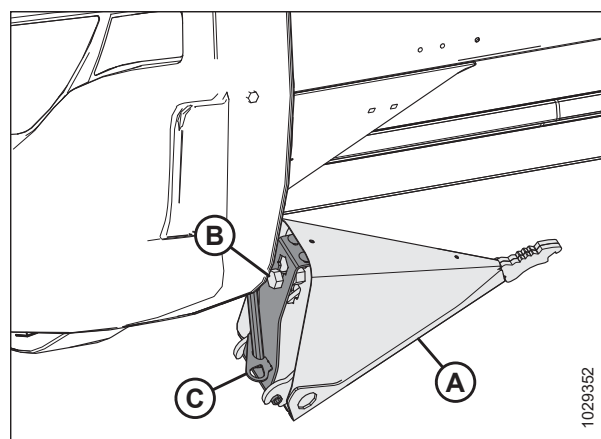


Рисунок 3.206: Дополнительный делитель культуры

9. Вставьте ушки делителя (А) в отверстия на боковине.
10. Выньте чеку (В) из защелки (С).

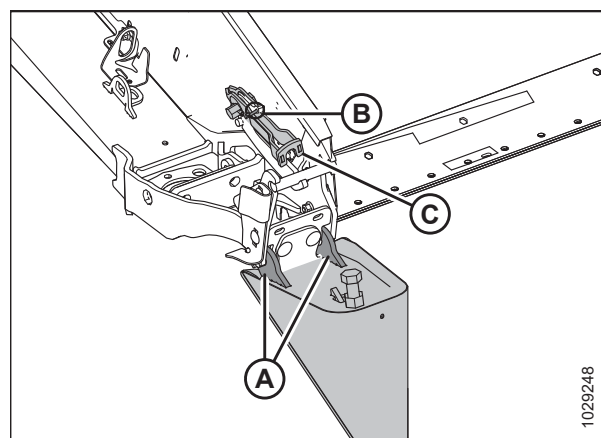


Рисунок 3.207: Делитель с опцией замка

11. Приподнимите передний конец защелки (А) и делитель (В).

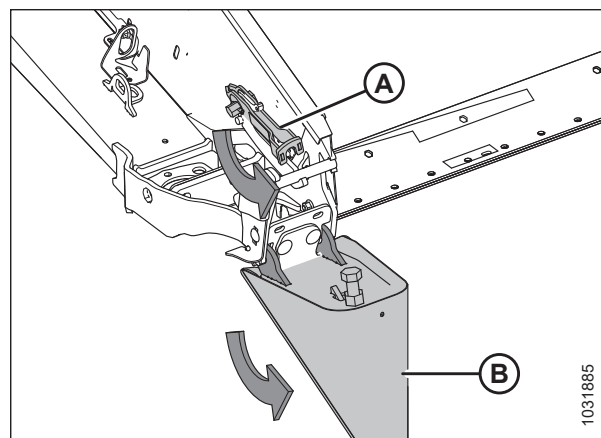


Рисунок 3.208: Делитель с опцией замка

ЭКСПЛУАТАЦИЯ

12. Зафиксируйте защелку (А) на болте делителя (В).
13. Поворачивая шестигранный вал (D) на защелке (А) против часовой стрелки, закройте замок.

ПРИМЕЧАНИЕ:

Для закрытия защелки шестигранному валу (D) требуется закручивание с моментом 40–54 Н·м (30–40 фунт-сила-фут.). При необходимости выполнить регулировку освободите защелку (А) и измените затяжку болта (В) под требуемое усилие.

14. Зафиксируйте делитель чекой (С).
15. Закройте боковой щиток. Инструкции см. в [Закрытие боковых щитков жатки, страница 43](#).

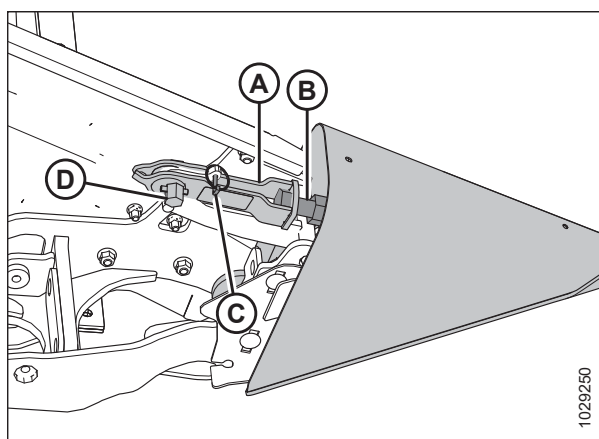


Рисунок 3.209: Делитель с опцией замка

Снятие копирующих делителей культуры

Снимите копирующие делители культуры, чтобы установить другое навесное оборудование или стандартные делители культуры.

ОПАСНО

Во избежание серьезных травм или смерти в результате неожиданного запуска или падения поднятой машины всегда глушите двигатель и извлекайте ключ из замка зажигания перед тем, как выполнять регулировки в машине. **ЗАПРЕЩАЕТСЯ** забираться на жатку или проходить под ней, когда та не имеет опоры.

ОПАСНО

Убедитесь в отсутствии рядом посторонних людей.

1. полностью опустите мотовило.
2. Поднимите жатку на высоту 0,6–0,9 м (2–3 фут.) над грунтом.
3. Заглушите двигатель и выньте ключ из замка зажигания.
4. Откройте боковой щиток.

ЭКСПЛУАТАЦИЯ

5. Извлеките универсальный инструмент (А) из левой боковины.
6. Выньте шплинт (В).
7. Установите универсальный инструмент (А) на шестигранный вал (С).
8. Поворачивайте универсальный инструмент вниз, пока защелка (D) не отсоединится от болта (Е).
9. Поднимите защелку (D) вверх и извлеките болт (Е).

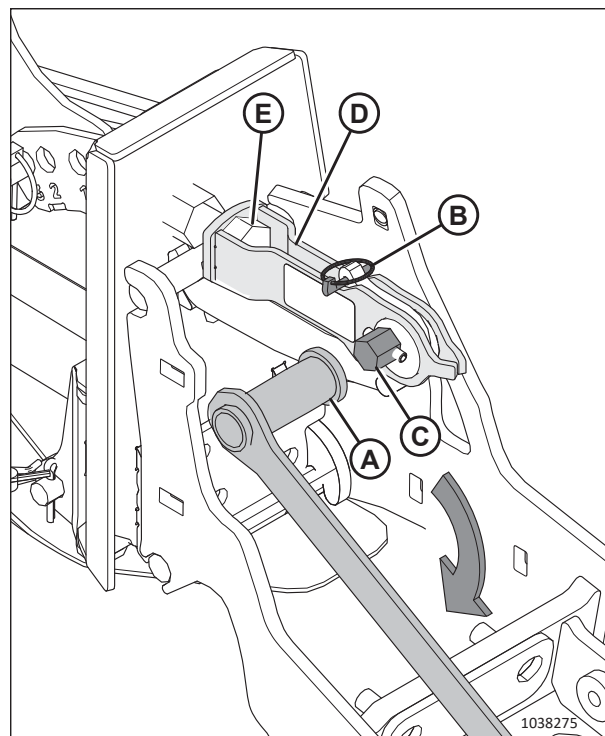


Рисунок 3.210: Установлен копирующий делитель культуры

10. Наклоните копирующий делитель культуры вперед и извлеките его из жатки.
11. Установите чеку на место (А).
12. Закройте боковой щиток.
13. Чтобы демонтировать противоположный копирующий делитель, повторите операции [4, страница 178–12, страница 179](#) на противоположном конце жатки.

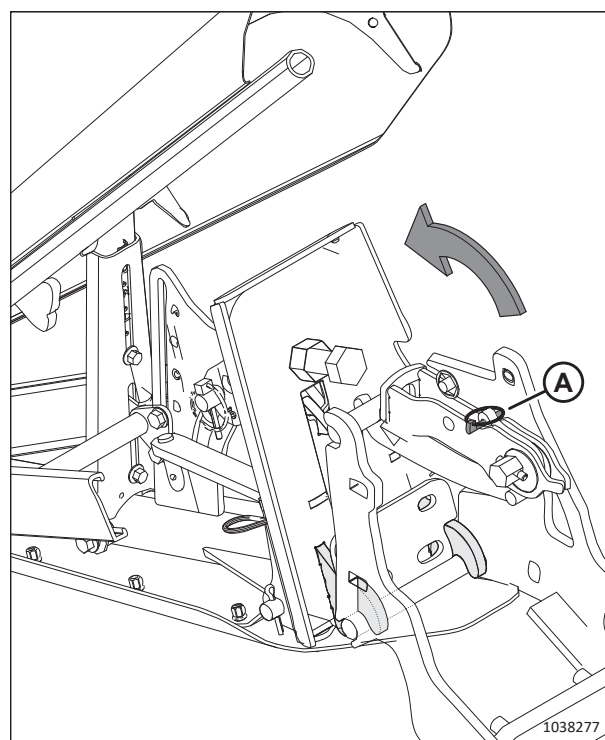


Рисунок 3.211: Защелка отсоединена

Установка копирующих делителей культуры

Соблюдая приведенные инструкции, установите копирующие делители культуры на жатку надлежащим образом.

ОПАСНО

Во избежание серьезных травм или смерти в результате неожиданного запуска или падения поднятой машины всегда глушите двигатель и извлекайте ключ из замка зажигания перед тем, как выполнять регулировки в машине. **ЗАПРЕЩАЕТСЯ** забираться на жатку или проходить под ней, когда та не имеет опоры.

ОПАСНО

Убедитесь в отсутствии рядом посторонних людей.

1. полностью опустите мотовило.
2. Установите жатку так, чтобы ножевой брус находился на высоте 254–356 мм (10–14 дюйм.) над грунтом.
3. Заглушите двигатель и извлеките ключ из замка зажигания.
4. Откройте боковой щиток. Инструкции см. в [Открытие боковых щитков жатки, страница 42](#).
5. Выньте чеку (A) из быстроразъемной защелки (B).
6. Прикрепите универсальный инструмент (C) (хранящийся на левой боковине) к шестигранному валу (D) и поверните так, чтобы освободить защелку (B).
7. Если делители культуры (E) установлены, снимите защелку (B) с болта (F) и отложите делители культуры в сторону.

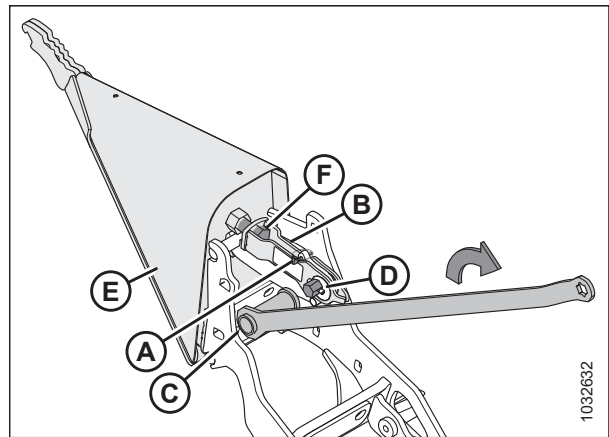


Рисунок 3.212: Установка делителя культуры

ЭКСПЛУАТАЦИЯ

8. Вставьте проушины (А) делителя культуры в пазы на раме жатки.

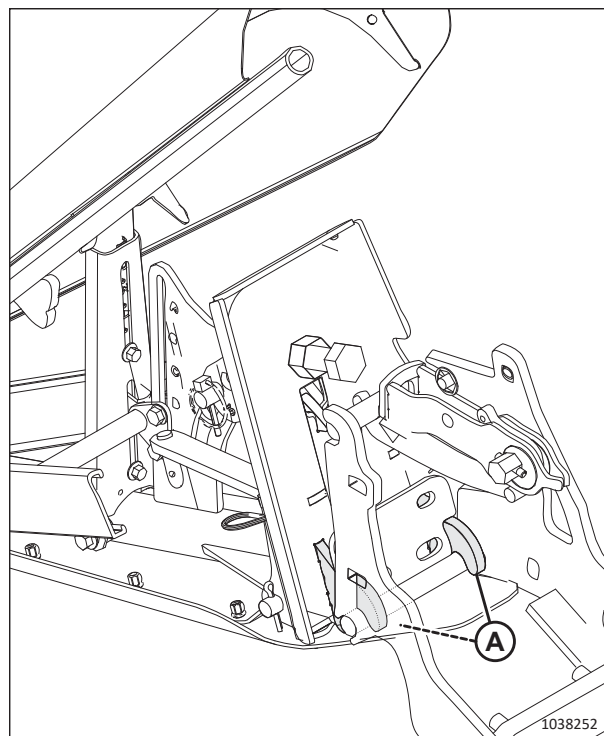


Рисунок 3.213: Установка делителя

9. Поднимите передний конец быстроразъемной защелки (А) и поверните делитель (В) в нужное положение.

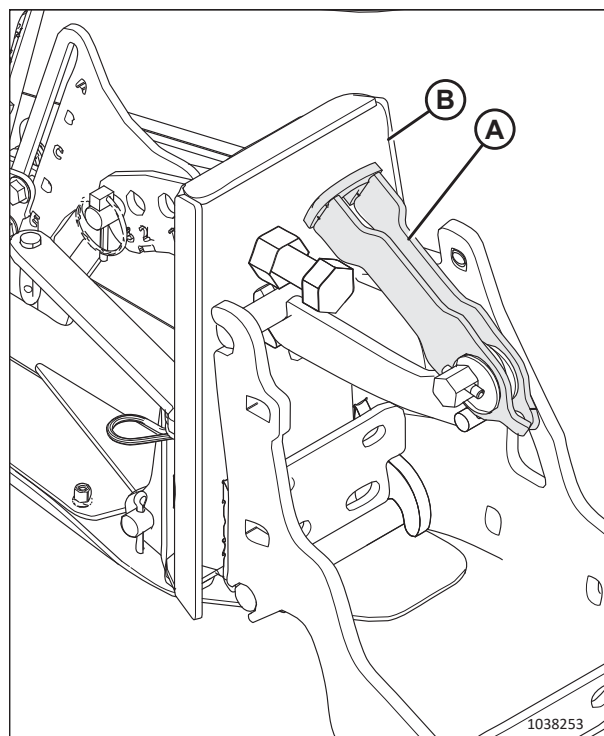


Рисунок 3.214: Быстроразъемная защелка

ЭКСПЛУАТАЦИЯ

10. Зафиксируйте быстроразъемную защелку (А) на болте.
11. Убедитесь, что защелка плотно закрыта, а упор делителя (В) касается упора жатки (С).

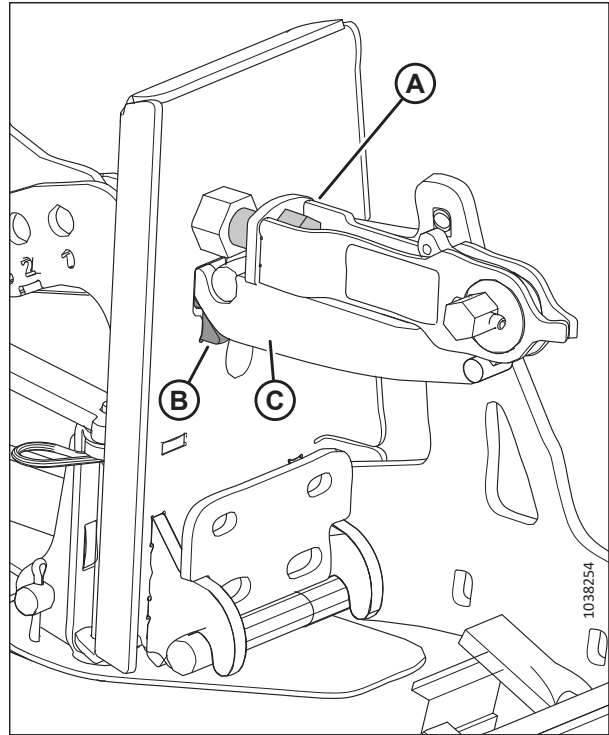


Рисунок 3.215: Делитель культуры зафиксирован на жатке

12. Если защелку необходимо отрегулировать, ослабьте затяжку гайки (А) и отрегулируйте длину болта (В) так, чтобы для закрытия защелки требовалось усилие 40–54 Н·м (30–40 фунт-сила-футов) на шестигранном валу (С).
13. Затяните гайку повторно (А).
14. Прикрепите универсальный инструмент (D) к шестигранному валу (С) и поверните универсальный инструмент, чтобы зафиксировать защелку.
15. Установите чеку (Е), чтобы зафиксировать быстроразъемную защелку.
16. Чтобы установить противоположный делитель, повторите операции 5, [страница 180–15](#), [страница 182](#) на противоположном конце жатки.
17. Закройте боковые щитки. Инструкции см. в разделе [Закрытие боковых щитков жатки, страница 43](#).
18. Проверьте флотацию. Инструкции см. в [Проверка и регулировка флотации жатки, страница 133](#).

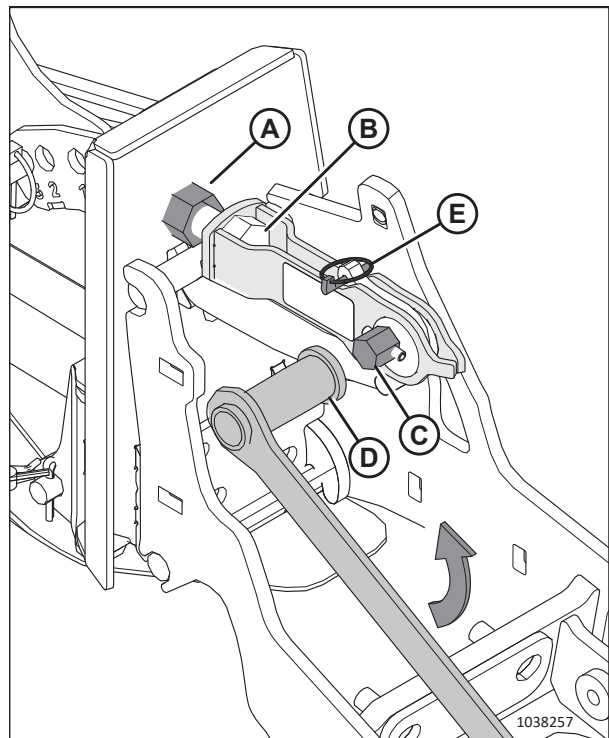


Рисунок 3.216: Регулировка защелки

Регулировка копирующих делителей культуры

Делители можно отрегулировать для различных условий уборки.



ОПАСНО

Во избежание серьезных травм или смерти в результате неожиданного запуска или падения поднятой машины всегда глушите двигатель и извлекайте ключ из замка зажигания перед тем, как выполнять регулировки в машине. **ЗАПРЕЩАЕТСЯ** забираться на жатку или проходить под ней, когда та не имеет опоры.



ОПАСНО

Убедитесь в отсутствии рядом посторонних людей.

1. полностью опустите мотовило.
2. Установите жатку так, чтобы ножевой брус находился на высоте 254–356 мм (10–14 дюйм.) над грунтом.
3. Заглушите двигатель и извлеките ключ из замка зажигания.
4. См. таблицу регулировок в зависимости от диапазона высоты стерни и конфигурации мотовила:
 - Поле с высотой стерни 50–125 мм (2–5 дюйм.), жатки со сдвоенным мотовилом: см. операцию [5, страница 184](#).
 - Поле с высотой стерни 20–100 мм (3/4–4 дюйм.), жатки со сдвоенным мотовилом: см. операцию [6, страница 185](#).
 - Ножевой брус находится на грунте, поле с высотой стерни 16–50 мм (5/8–2 дюйм.), жатки со сдвоенным мотовилом: см. операцию [7, страница 187](#).
 - Поле с высотой стерни 50–125 мм (2–5 дюйм.), жатки с одинарным мотовилом: см. операцию [8, страница 189](#).
 - Поле с высотой стерни 20–100 мм (3/4–4 дюйм.), жатки с одинарным мотовилом: см. операцию [9, страница 190](#).
 - Ножевой брус находится на грунте, поле с высотой стерни 16–50 мм (5/8–2 дюйм.), жатки с одинарным мотовилом: см. операцию [10, страница 191](#).

Таблица 3.24 Настройки копирующего делителя культуры — жатки со сдвоенным мотовилом, поле с высотой стерни 50–125 мм (2–5 дюйм.)

| <p>5. Отрегулируйте жатку в соответствии с приведенными в таблице настройками в зависимости от условий уборки и высоты стерни:</p> <p>а. Отрегулируйте угол атаки жатки.</p> <p>б. Отрегулируйте копирующие башмаки жатки.</p> <p>с. Отрегулируйте копирующий делитель культуры (от нижнего упора до бокового стержня верхнего дефлектора) и убедитесь, что при движении в диапазоне, заданном нижним упором, делитель НЕ касается опор мотовила или самого мотовила. Инструкции см. в шагах с 11, страница 192 по 17, страница 195.</p> | | | | | | | | | |
|---|-------------------|--------------------------------|--------------------------|-------------|--------------------------------------|----------------------------|----------------------------|--------------------------------------|--|
| | Высота стерни | Угол атаки жатки ⁵⁹ | Копирующие башмаки жатки | Нижний упор | Продольное положение носового конуса | Высота верхнего дефлектора | Высота бокового дефлектора | Боковой стержень верхнего дефлектора | |
| Стоящая культура | 125 мм (5 дюймов) | A | Низ | 2 | 1 или 3 | 1 | C | Внутрь | |
| | 50 мм (2 дюйма) | E | Низ | 1 | 1 или 3 | 1,5 | C | Внутрь | |
| Полеглая | 125 мм (5 дюймов) | A | Низ | 2 | 3 или 4 | 1 | C | Наружу | |
| | 50 мм (2 дюйма) | E | Низ | 1 | 3 или 4 | 2 | D | Наружу | |
| Сильно полеглая культура ⁶⁰ | 125 мм (5 дюймов) | A | Низ | 2 | 4 | 3 | D | Наружу | |
| | 125 мм (5 дюймов) | A | Низ | 2 | 5 | 4 | D | Наружу | |
| | 50 мм (2 дюйма) | E | Низ | 1 | 4 | 3 | C | Наружу | |
| | 50 мм (2 дюйма) | E | Низ | 1 | 5 | 4 | C | Наружу | |

59. A (мин.) – E (макс.)

60. Растительный полог ниже 150 мм (6 дюймов)

Таблица 3.25 Настройки копирующего делителя культуры — жатки со сдвоенным мотовилом, поле с высотой стерни 20–100 мм (3/4–4 дюйм.)

| | | Высота стерни | Угол атаки жатки ⁶¹ | Копирующие башмаки жатки | Нижний упор | Продольное положение носового конуса | Высота верхнего дефлектора | Высота бокового дефлектора | Боковой стержень верхнего дефлектора |
|--|--|-------------------|--------------------------------|--------------------------|-------------|--------------------------------------|----------------------------|----------------------------|--------------------------------------|
| Стоячая культура | | 100 мм (4 дюйма) | A | Средний | 2 | 1 или 3 | 1 | C | Внутрь |
| | | 20 мм (3/4 дюйма) | E | Средний | 1 | 1 или 3 | 1 | C | Внутрь |
| Полеглая | | 100 мм (4 дюйма) | A | Средний | 2 | 3 | 1 | C | Наружу |
| | | 100 мм (4 дюйма) | A | Средний | 2 | 4 | 2 | C | Наружу |
| | | 20 мм (3/4 дюйма) | E | Средний | 1 | 3 | 1 | D | Наружу |
| | | 20 мм (3/4 дюйма) | E | Средний | 1 | 4 | 2 | D | Наружу |
| Сильно полеглая культура⁶² | | 100 мм (4 дюйма) | A | Средний | 2 или 3 | 4 | 3 | D | Наружу |
| | | 100 мм (4 дюйма) | A | Средний | 2 или 3 | 5 | 4 | D | Наружу |

6. Отрегулируйте жатку в соответствии с приведенными в таблице настройками в зависимости от условий уборки и высоты стерни:

- a. Отрегулируйте угол атаки жатки.
- b. Отрегулируйте копирующие башмаки жатки.
- c. Отрегулируйте копирующий делитель культуры (от нижнего упора до бокового стержня верхнего дефлектора) и убедитесь, что при движении в диапазоне, заданном нижним упором, делитель **НЕ** касается опор мотовила или самого мотовила. Инструкции см. в шагах с **11, страница 192** по **17, страница 195**.

61. A (мин.) – E (макс.)

62. Растительный полог ниже 150 мм (6 дюймов)

Таблица 3.25 Настройки копирующего делителя культуры — жатки со сдвоенным мотовилом, поле с высотой стерни 20–100 мм (3/4–4 дюйм.) (продолжение)

| <p>б. Отрегулируйте жатку в соответствии с приведенными в таблице настройками в зависимости от условий уборки и высоты стерни:</p> <ul style="list-style-type: none"> а. Отрегулируйте угол атаки жатки. б. Отрегулируйте копирующие башмаки жатки. в. Отрегулируйте копирующий делитель культуры (от нижнего упора до бокового стержня верхнего дефлектора) и убедитесь, что при движении в диапазоне, заданном нижним упором, делитель НЕ касается опор мотовила или самого мотовила. Инструкции см. в шагах с 11, страница 192 по 17, страница 195. | | | | | | | | | |
|--|-------------------|--------------------------------|--------------------------|-------------|--------------------------------------|----------------------------|----------------------------|--------------------------------------|--|
| | Высота стерни | Угол атаки жатки ⁶³ | Копирующие башмаки жатки | Нижний упор | Продольное положение носового конуса | Высота верхнего дефлектора | Высота бокового дефлектора | Боковой стержень верхнего дефлектора | |
| | 20 мм (3/4 дюйма) | E | Средний | 1 | 4 | 3 | C | Наружу | |
| | 20 мм (3/4 дюйма) | E | Средний | 1 | 5 | 4 | C | Наружу | |

63. A (мин.) – E (макс.)

Таблица 3.26 Настройки копирующего делителя культуры — жатки со сдвоенным мотовилом, ножевой брус находится на грунте, поле с высотой стерни 16–50 мм (5/8–2 дюйм.)

| 7. Отрегулируйте жатку в соответствии с приведенными в таблице настройками в зависимости от условий уборки и высоты стерни: | | | | | | | | | |
|--|-------------------|--------------------------------|--------------------------|-------------|--------------------------------------|----------------------------|----------------------------|--------------------------------------|--|
| а. Отрегулируйте угол атаки жатки. | | | | | | | | | |
| б. Отрегулируйте копирующие башмаки жатки. | | | | | | | | | |
| в. Отрегулируйте копирующий делитель культуры (от нижнего упора до бокового стержня верхнего дефлектора) и убедитесь, что при движении в диапазоне, заданном нижним упором, делитель НЕ касается опор мотовила или самого мотовила. Инструкции см. в шагах с 11, страница 192 по 17, страница 195. | | | | | | | | | |
| | Высота стерни | Угол атаки жатки ⁶⁴ | Копирующие башмаки жатки | Нижний упор | Продольное положение носового конуса | Высота верхнего дефлектора | Высота бокового дефлектора | Боковой стержень верхнего дефлектора | |
| Стоящая культура | 50 мм (2 дюйма) | A | Верх. | 2 | 1 или 3 | 1 | C | Внутрь | |
| | 16 мм (5/8 дюйма) | E | Верх. | 1 | 1 | 2 | C | Внутрь | |
| | 16 мм (5/8 дюйма) | E | Верх. | 1 | 3 | 1 | C | Внутрь | |
| Полеглая | 50 мм (2 дюйма) | A | Верх. | 2 | 3 | 1 | C | Наружу | |
| | 50 мм (2 дюйма) | A | Верх. | 3 | 4 | 1 | C | Наружу | |
| | 16 мм (5/8 дюйма) | E | Верх. | 1 | 3 или 4 | 2 | D | Наружу | |
| Сильно полеглая культура ⁶⁵ | 50 мм (2 дюйма) | A | Верх. | 2 или 3 | 4 | 3 | D | Наружу | |
| | 50 мм (2 дюйма) | A | Верх. | 2 или 3 | 5 | 4 | D | Наружу | |

64. A (мин.) – E (макс.)

65. Растительный полог ниже 150 мм (6 дюймов)

Таблица 3.26 Настройки копирующего делителя культуры — жатки со сдвоенным мотовилом, ножевой брус находится на грунте, поле с высотой стерни 16–50 мм (5/8–2 дюйм.) (продолжение)

| <p>7. Отрегулируйте жатку в соответствии с приведенными в таблице настройками в зависимости от условий уборки и высоты стерни:</p> <p>а. Отрегулируйте угол атаки жатки.</p> <p>б. Отрегулируйте копирующие башмаки жатки.</p> <p>с. Отрегулируйте копирующий делитель культуры (от нижнего упора до бокового стержня верхнего дефлектора) и убедитесь, что при движении в диапазоне, заданном нижним упором, делитель НЕ касается опор мотовила или самого мотовила. Инструкции см. в шагах с 11, страница 192 по 17, страница 195.</p> | | | | | | | | | |
|---|-------------------|--------------------------------|--------------------------|-------------|--------------------------------------|----------------------------|----------------------------|--------------------------------------|--|
| | Высота стерни | Угол атаки жатки ⁶⁶ | Копирующие башмаки жатки | Нижний упор | Продольное положение носового конуса | Высота верхнего дефлектора | Высота бокового дефлектора | Боковой стержень верхнего дефлектора | |
| | 16 мм (5/8 дюйма) | Е | Верх. | 1 | 4 | 2,5 | С | Наружу | |
| | 16 мм (5/8 дюйма) | Е | Верх. | 1 | 5 | 4 | С | Наружу | |

66. А (мин.) – Е (макс.)

Таблица 3.27 Настройки копирующего делителя культуры — жатки с одинарным мотовилом, поле с высотой стерни 50–125 мм (2–5 дюйм.)

| <p>8. Отрегулируйте жатку в соответствии с приведенными в таблице настройками в зависимости от условий уборки и высоты стерни:</p> <p>а. Отрегулируйте угол атаки жатки.</p> <p>б. Отрегулируйте копирующие башмаки жатки.</p> <p>с. Отрегулируйте копирующий делитель культуры (от нижнего упора до бокового стержня верхнего дефлектора) и убедитесь, что при движении в диапазоне, заданном нижним упором, делитель НЕ касается опор мотовила или самого мотовила. Инструкции см. в операциях с 11, страница 192 по 17, страница 195.</p> | | | | | | | | | |
|---|------------------|--------------------------------|--------------------------|-------------|--------------------------------------|----------------------------|----------------------------|--------------------------------------|--|
| | Высота стерни | Угол атаки жатки ⁶⁷ | Копирующие башмаки жатки | Нижний упор | Продольное положение носового конуса | Высота верхнего дефлектора | Высота бокового дефлектора | Боковой стержень верхнего дефлектора | |
| Прямостоячая или полеглая культура | 125 мм (5 дюйм.) | A | Низ | 2 | 4 | 1 | A–E | Внутри или снаружи | |
| | 50 мм (2 дюйм.) | E | Низ | 1 | 5 | 2,5 | A–E | Внутри или снаружи | |
| Сильно полеглая культура ⁶⁸ | 125 мм (5 дюйм.) | A | Низ | 2 | 4 | 1 | A–E | Внутри или снаружи | |
| | 50 мм (2 дюйм.) | E | Низ | 1 | 5 | 2,5 | A–E | Внутри или снаружи | |

67. A (мин.) – E (макс.)

68. Растительный полог ниже 150 мм (6 дюйм.)

Таблица 3.28 Настройки копирующего делителя культуры — жатки с одинарным мотовилом, поле с высотой стерни 20–100 мм (3/4–4 дюйм.)

| <p>9. Отрегулируйте жатку в соответствии с приведенными в таблице настройками в зависимости от условий уборки и высоты стерни:</p> <p>а. Отрегулируйте угол атаки жатки.</p> <p>б. Отрегулируйте копирующие башмаки жатки.</p> <p>с. Отрегулируйте копирующий делитель культуры (от нижнего упора до бокового стержня верхнего дефлектора) и убедитесь, что при движении в диапазоне, заданном нижним упором, делитель НЕ касается опор мотовила или самого мотовила. Инструкции см. в операциях с 11, страница 192 по 17, страница 195.</p> | | | | | | | | | |
|---|-------------------|--------------------------------|--------------------------|-------------|--------------------------------------|----------------------------|----------------------------|--------------------------------------|--|
| | Высота стерни | Угол атаки жатки ⁶⁹ | Копирующие башмаки жатки | Нижний упор | Продольное положение носового конуса | Высота верхнего дефлектора | Высота бокового дефлектора | Боковой стержень верхнего дефлектора | |
| Прямостоячая или полеглая культура | 100 мм (4 дюйм.) | A | Средний | 2 | 5 | 1 | A–E | Внутри или снаружи | |
| | 20 мм (3/4 дюйм.) | E | Средний | 1 | 5 | 2,5 | A–E | Внутри или снаружи | |
| Сильно полеглая культура ⁷⁰ | 100 мм (4 дюйм.) | A | Средний | 2 | 4 | 1 | A–E | Внутри или снаружи | |
| | 20 мм (3/4 дюйм.) | E | Средний | 1 | 5 | 2,5 | A–E | Внутри или снаружи | |

69. A (мин.) – E (макс.)

70. Растительный полог ниже 150 мм (6 дюйм.)

Таблица 3.29 Настройки копирующего делителя культуры — жатки с одинарным мотвиллом, ножевой брус находится на грунте, поле с высотой стерни 16–50 мм (5/8–2 дюйм.)

| 10. Отрегулируйте жатку в соответствии с приведенными в таблице настройками в зависимости от условий уборки и высоты стерни: | | | | | | | | | |
|--|-------------------|--------------------------------|--------------------------|-------------|--------------------------------------|----------------------------|----------------------------|--------------------------------------|--|
| а. Отрегулируйте угол атаки жатки. б. Отрегулируйте копирующие башмаки жатки. в. Отрегулируйте копирующий делитель культуры (от нижнего упора до бокового стержня верхнего дефлектора) и убедитесь, что при движении в диапазоне, заданном нижним упором, делитель НЕ касается опор мотвила или самого мотвила. Инструкции см. в операциях с 11, страница 192 по 17, страница 195 . | | | | | | | | | |
| | Высота стерни | Угол атаки жатки ⁷¹ | Копирующие башмаки жатки | Нижний упор | Продольное положение носового конуса | Высота верхнего дефлектора | Высота бокового дефлектора | Боковой стержень верхнего дефлектора | |
| Прямостоячая или полеглая культура | 50 мм (2 дюйм.) | A | Верх. | 2 | 4 | 1 | A–E | Внутри или снаружи | |
| | 16 мм (5/8 дюйм.) | E | Верх. | 1 | 5 | 2,5 | A–E | Внутри или снаружи | |
| Сильно полеглая культура ⁷² | 50 мм (2 дюйм.) | A | Верх. | 2 | 4 | 1 | A–E | Внутри или снаружи | |
| | 16 мм (5/8 дюйм.) | E | Верх. | 1 | 5 | 2,5 | A–E | Внутри или снаружи | |

71. A (мин.) – E (макс.)

72. Растительный полог ниже 150 мм (6 дюйм.)

ЭКСПЛУАТАЦИЯ

11. **Нижний упор:** Извлеките чеку (А) из пальца и извлеките палец. Сохраните чеку и палец для последующей установки на место.
12. Наклоните делитель и установите на место палец в соответствующее отверстие под номером 1–3. Зафиксируйте палец чекой.

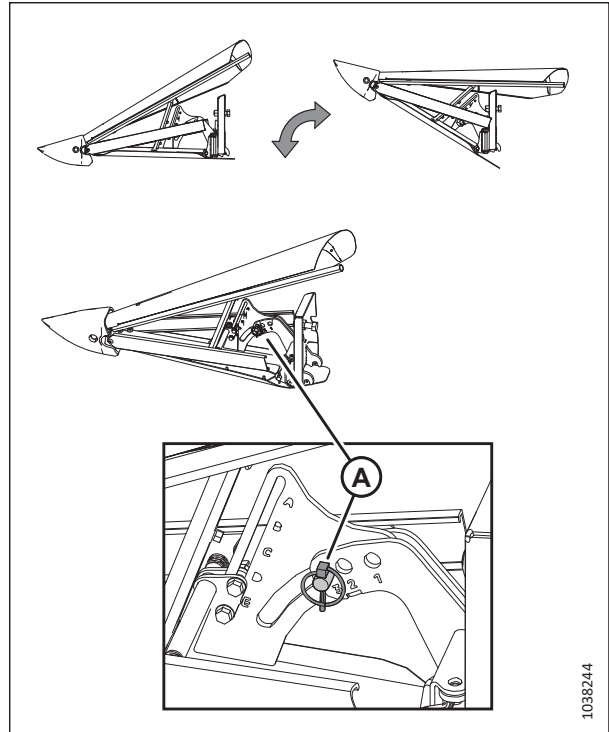


Рисунок 3.217: Регулировка нижнего упора

13. **Положение вперед/назад носового конуса:** Выверните болт (А), переместите трубку и установите болт в одно из пяти отверстий в трубке.

ПРИМЕЧАНИЕ:

- В примере (В) болт установлен в отверстие 1 трубки.
- В примере (С) болт установлен в отверстие 5 трубки.

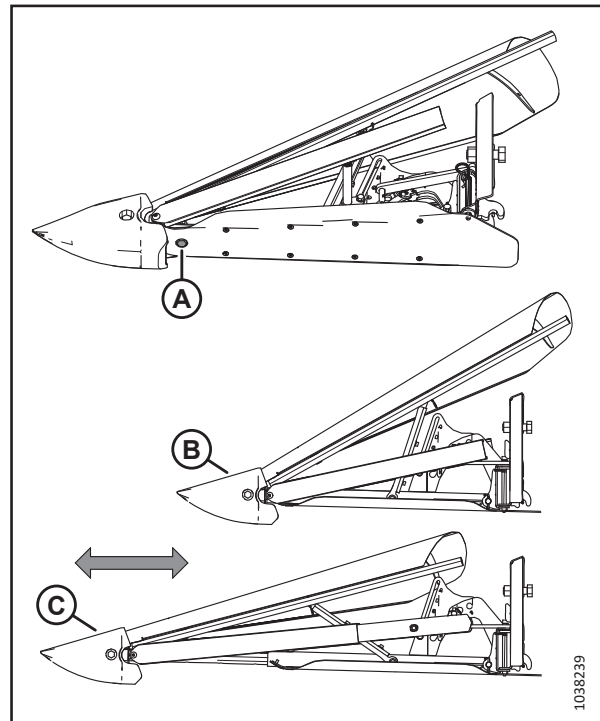


Рисунок 3.218: Продольная регулировка носового конуса

ЭКСПЛУАТАЦИЯ

14. **Высота верхнего дефлектора:** Ослабьте гайки на болтах (А). Сдвиньте центральную опору до желаемого положения (от 1 до 4,5) и затяните гайки.

- Совместите точки с опорой, чтобы установить приращение с половинным шагом. В примере (В) приращение равно 2,5.
- Совместите число с опорой, чтобы установить приращение с полным шагом. В примере (С) приращение равно 2.

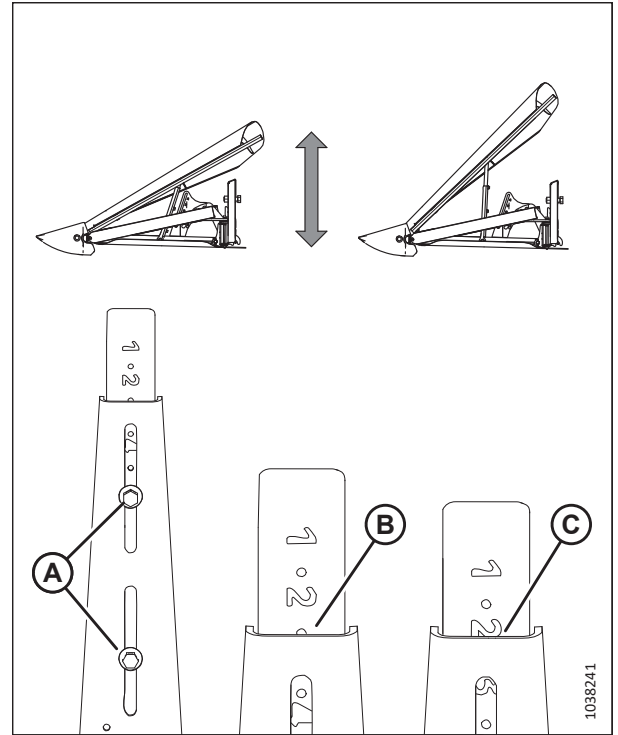


Рисунок 3.219: Регулировка высоты верхнего дефлектора

15. **Высота бокового дефлектора:** Ослабьте гайки на болтах (А). Сдвигайте дефлекторы, пока вырез (В) не окажется в требуемом положении от А до Е, после чего затяните гайки.

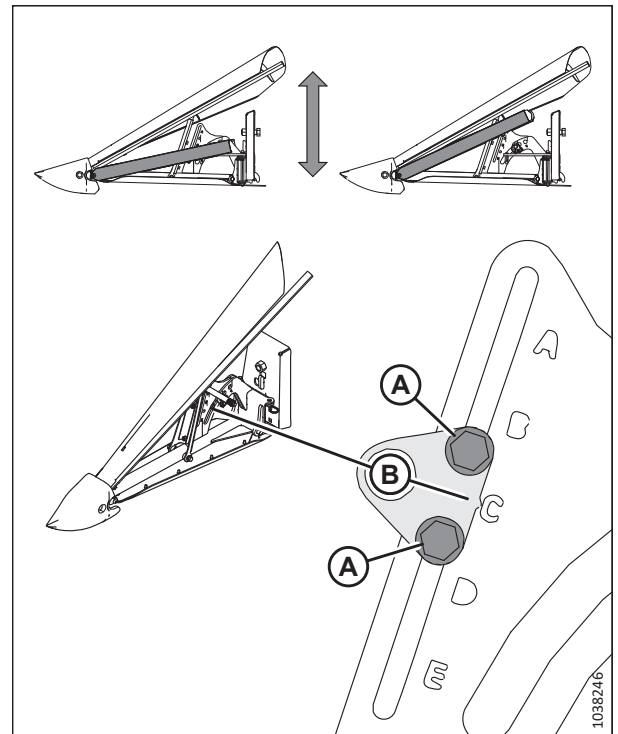


Рисунок 3.220: Регулировка высоты бокового дефлектора

ЭКСПЛУАТАЦИЯ

16. **Боковой стержень верхнего дефлектора:** Ослабьте затяжку гайки (А) и болта (В) и поверните шток (С). Затяните гайку (А) с моментом 39 Н·м (29 фунт-сила-фут.). Затяните болт (В) с моментом 52 Н·м (38 фунт-сила-фут.).

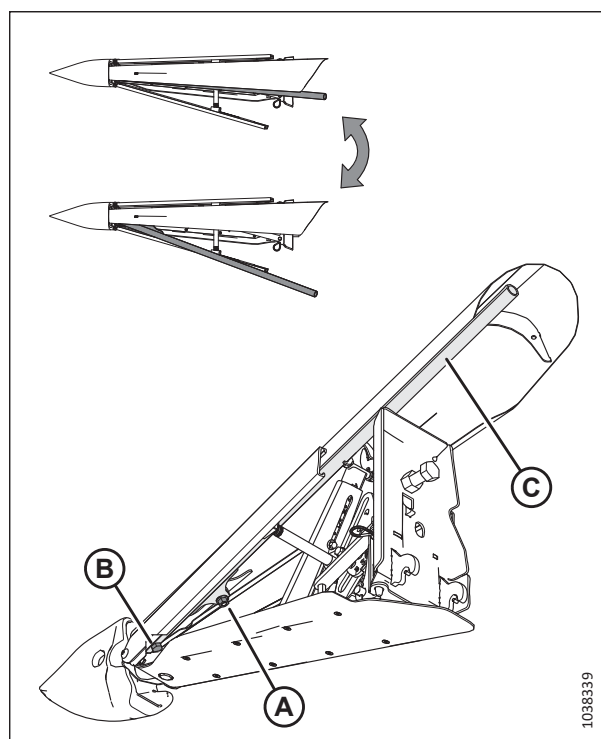


Рисунок 3.221: Регулировка бокового стержня верхнего дефлектора

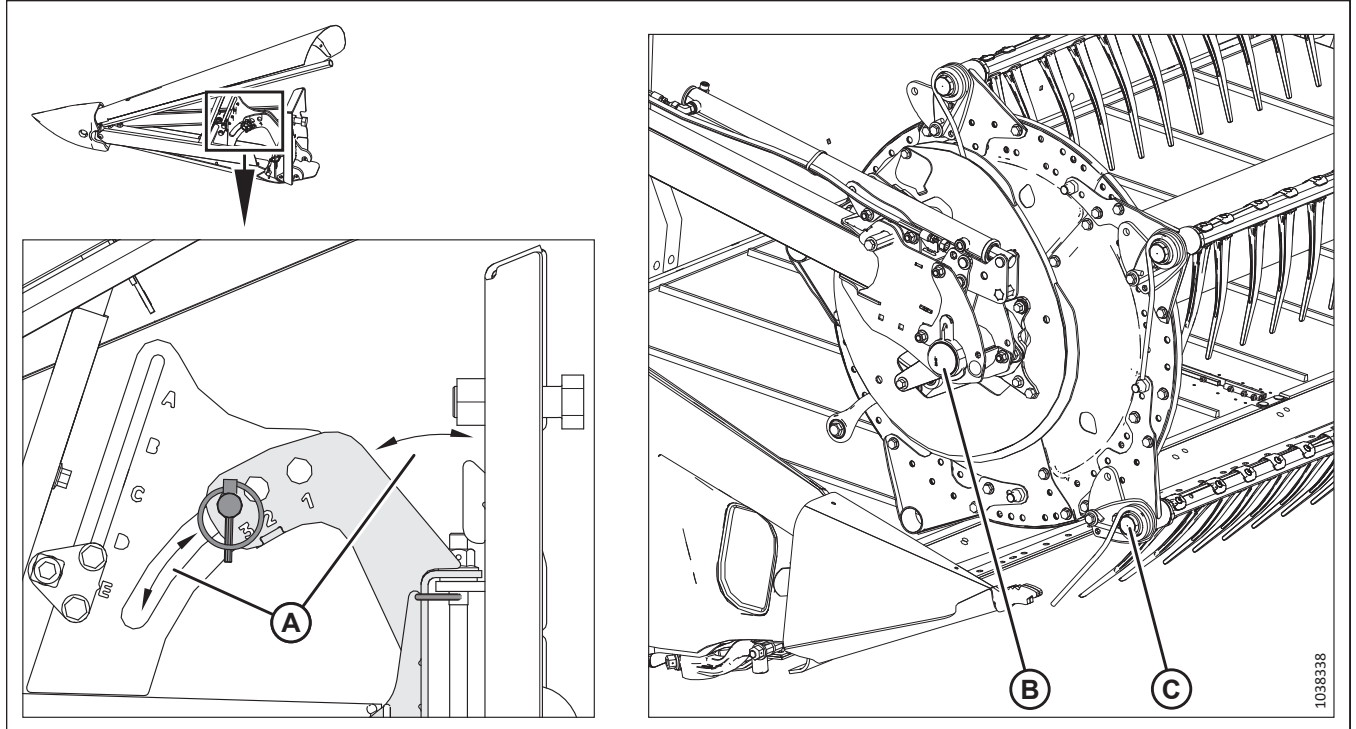


Рисунок 3.222: Диапазон движения копирующего делителя культуры

17. **Проверка диапазона движения:** Поднимите и опустите копирующий делитель в пределах диапазона движения (А), заданного нижним упором. Убедитесь, что копирующий делитель **НЕ** касается опор мотовила (В) или самого мотовила (С).

ВАЖНО:

При проверке наличия препятствий между копирующими делителями культур и **ОДИНАРНЫМ МОТОВИЛОМ** также убедитесь, что копирующие делители культур **НЕ** соприкасаются с приводом мотовила.

3.9.15 Стержни делителя культур

Используйте пруты делителей культур совместно с делителями для облегчения разделения культур во время уборки. Применять пруты делителя особенно целесообразно при уборке густорастущих или полеглых культур. При уборке стоящих культур пользуйтесь только делителями.

В таблице ниже показано, какие культуры следует собирать с помощью пруты делителя, а какие культуры — без пруты.

Таблица 3.30 Рекомендации по эксплуатации пруты делителя

| Со стержнями | | Без стержней |
|----------------------------|-------------------|--------------------|
| Люцерна | Горох | Съедобные бобовые |
| Рапс | Рис ⁷³ | Сорго |
| Лен | Соя | Соя |
| Для уборки семенников трав | Суданская трава | Прямостоячие злаки |
| Чечевица | Озимый фураж | |
| Полеглые злаки | | |

73. Делители для скашивания риса

ЭКСПЛУАТАЦИЯ

Дополнительные сведения про опции подачи срезанной культуры см. в разделе [5.1 Комплекты подачи срезанной культуры](#), страница 483.

Снятие стержней делителя

Пруты делителя можно снять с концов делителей и хранить на жатке.

1. Ослабьте болт (В) и снимите стержень делителя (А) с обеих сторон жатки.

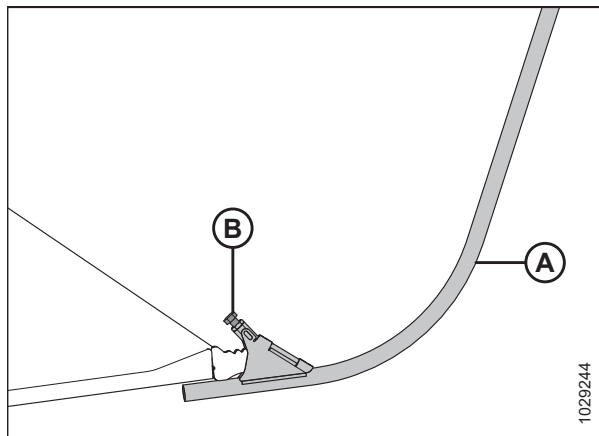


Рисунок 3.223: Стержень делителя

2. Положите оба прута делителя (В) на правой боковине.
3. Зафиксируйте пруты чекой (А).

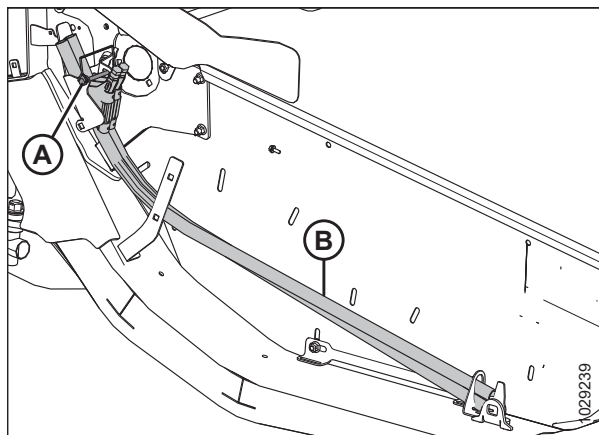


Рисунок 3.224: Правая боковина

Установка стержней делителя

Пруты делителя культуры можно установить на концах делителей, чтобы облегчить разделение густой культуры.

1. Откройте правый и левый боковые щитки. Инструкции см. в разделе [Открытие боковых щитков жатки](#), страница 42.

ЭКСПЛУАТАЦИЯ

2. Извлеките чеку (А), которая прикрепляет пруты делителя (В) к боковине жатки.
3. Извлеките пруты делителя из места для хранения.
4. Установите чеку на место (А).

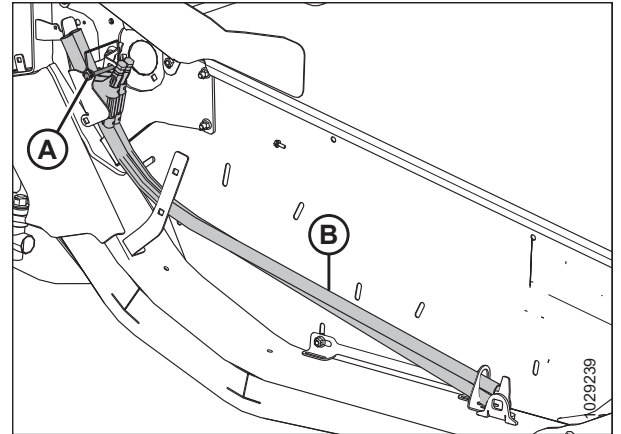


Рисунок 3.225: Пруты делителя

5. Установите прут (А) на краю делителя. Затяните болт (В).
6. Повторите операции [2, страница 197–5, страница 197](#) на противоположном конце жатки.
7. Закройте правый и левый боковые щитки. Инструкции см. в разделе [Закрытие боковых щитков жатки, страница 43](#).

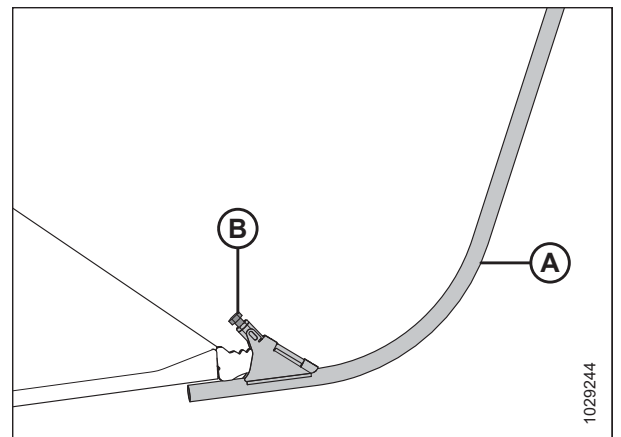


Рисунок 3.226: Стержень на делителе

Делители для скашивания риса (дополнительное оборудование)

Дополнительные делители для скашивания риса помогают при работе с высокими и перепутанными стеблями. Они могут монтироваться на концах делителей культуры.

Делители для скашивания риса обеспечивают более высокую производительность при уборке риса с высокими и перепутанными стеблями. Подробнее — см. [5.1.7 Комплект делителей для скашивания риса, страница 486](#).

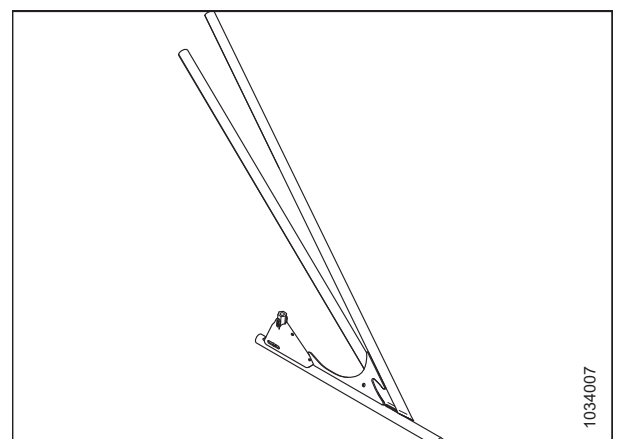


Рисунок 3.227: Делитель для скашивания риса (дополнительное оборудование)

ЭКСПЛУАТАЦИЯ

Стержни делителя для скашивания риса хранятся сзади обеих боковин на кронштейнах (А) и фиксируются шпилькой (В). Порядок установки и снятия данных стержней такой же, как у обычных стержней делителя *Установка стержней делителя, страница 196* или *Снятие стержней делителя, страница 196*.

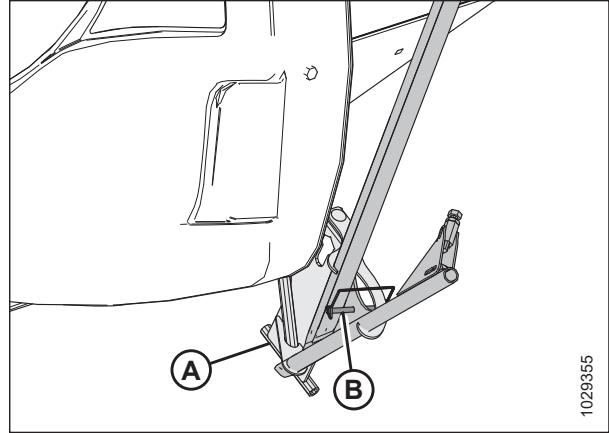


Рисунок 3.228: Место хранения делителей для скашивания риса

3.10 Система автоматического контроля высоты жатки (АННС)

Разработанная система автоматического контроля высоты жатки (АННС) действует в сочетании с опцией АННС, доступной на определенных моделях комбайнов.

На индикаторах настроек флотации на копирующем модуле устанавливаются два датчика Холла (А). Эти датчики отправляют в комбайн сигналы, которые позволяют комбайну поддерживать на жатке постоянную высоту среза и оптимальные настройки флотации, когда она следует рельефу грунта.

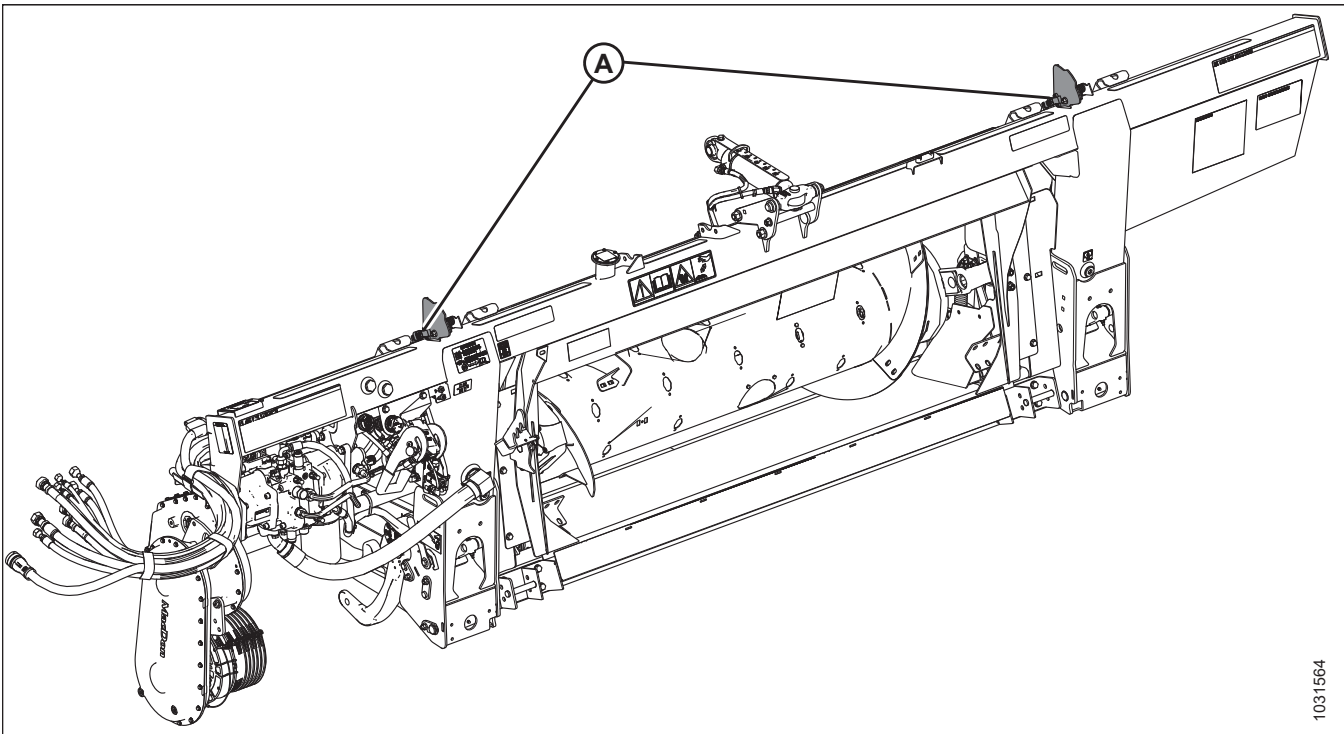


Рисунок 3.229: Копирующий модуль FM200

Перед эксплуатацией системы АННС выполните следующие работы.

1. Подготовьте комбайн к использованию функции АННС (применимо только для некоторых моделей комбайнов — см. инструкции для своей модели).

ЭКСПЛУАТАЦИЯ

- Откалибруйте датчики, используемые системой АННС, чтобы комбайн мог правильно интерпретировать данные с датчиков на эффекте Холла, расположенных на копирующем модуле. Более подробную информацию см. в руководстве по эксплуатации комбайна.

О конфигурации системы АННС, соответствующей определенной модели комбайна, см. соответствующую процедуру.

- 3.10.4 Комбайны New Holland серий CR и CX — модельный год 2014 и ранее, страница 204
- 3.10.5 Комбайны New Holland — серия CR (начиная с 2015 модельного года) и CH, страница 218

3.10.1 Рекомендуемые значения сигнального напряжения датчиков для комбайнов

Выходное напряжение датчика автоматического контроля высоты жатки (АННС) должно быть в пределах определенного диапазона для каждого комбайна, в противном случае функция АННС не будет работать должным образом. Приведены рекомендуемые значения нижнего и верхнего диапазона напряжения для работы системы.

Таблица 3.31 Предельные значения напряжения комбайна

| Комбайн | Нижнее предельное значение напряжения (В) | Верхнее предельное значение напряжения (В) | Минимальный диапазон (В) |
|--|---|--|--------------------------|
| Комбайны New Holland, оборудованные системами 10 В | 2,8 | 7,2 | 4,1–4,4 |
| Все другие модели комбайнов | 0,7 | 4,3 | 2,5 |

ПРИМЕЧАНИЕ:
Некоторые модели комбайнов не поддерживают функцию проверки сигнального напряжения датчика из кабины. Для этих моделей проверка сигнального напряжения выполняется вручную. Инструкции см. в [3.10.2 Проверка пределов напряжения вручную](#), страница 199.

3.10.2 Проверка пределов напряжения вручную

Для надлежащей работы системы автоматического контроля высоты жатки (АННС) напряжения, передаваемые на комбайн датчиками высоты жатки, должны находиться в пределах указанного диапазона.

ПРИМЕЧАНИЕ:

В разъем Р600 (А) будет установлен один из следующих штекеров. Данный штекер определяет порядок передачи сигнала напряжения к комбайну.

- Штекер автоматического контроля высоты жатки (MD № 328560 [В7489]):** данный штекер передает среднее значение показаний обоих датчиков к комбайну.
- Проходной штекер (MD № 323698 [В7490]):** каждый датчик посылает сигнал напряжения непосредственно на комбайн. Усредненные центральные сигналы отсутствуют.

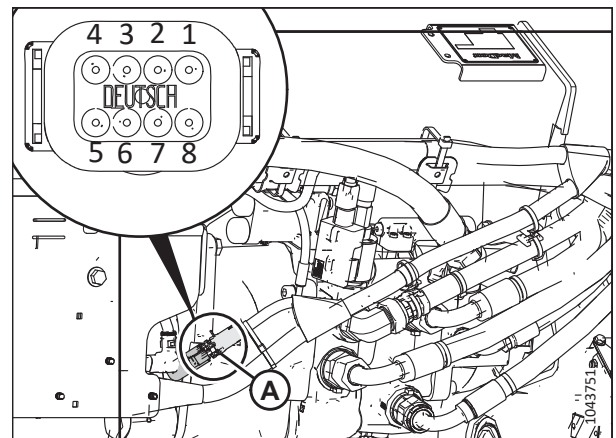


Рисунок 3.230: Разъем

ПРИМЕЧАНИЕ:

В комбайнах некоторых моделей напряжение можно увидеть на дисплее комбайна.

ОПАСНО

Убедитесь в отсутствии рядом посторонних людей.

ОПАСНО

Во избежание травм или смертельного исхода в результате непроизвольного движения машины всегда глушите двигатель и извлекайте ключ из замка зажигания, перед тем как покинуть сиденье оператора по какой-либо причине.

1. Остановите комбайн на ровной площадке.
2. Установите жатку так, чтобы ножевой брус находился на высоте 254–356 мм (10–14 дюйм.) над грунтом.

Проверка верхнего предела напряжения датчика

3. Увеличивайте угол противорезающих пальцев, пока индикатор (А) угла атаки жатки не окажется в положении Е на центральном соединении.
4. Заглушите двигатель и извлеките ключ из замка зажигания.

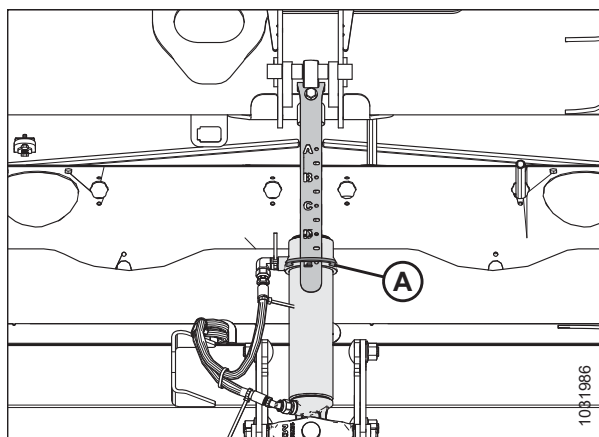


Рисунок 3.231: Центральное соединение

⚠ ВНИМАНИЕ

Во избежание порезов, защемлений и других травм персонала, проверяющего упоры, убедитесь, что никто не поднимает, не раскачивает и не перемещает жатку вручную каким-либо образом во время контакта с шайбой упора и проверки ее движения.

- Убедитесь, что тяга замка флотации находится на нижних упорах (шайбу [A] нельзя было сдвинуть с места) в обоих местах.

ПРИМЕЧАНИЕ:

Если жатка **НЕ** опирается на нижние упоры, напряжение может выходить за пределы диапазона во время работы, что может стать причиной неисправности системы АННС. Чтобы решить данную проблему, утяжелите жатку путем уменьшения флотации. Инструкции см. в [Проверка и регулировка флотации жатки, страница 133](#).

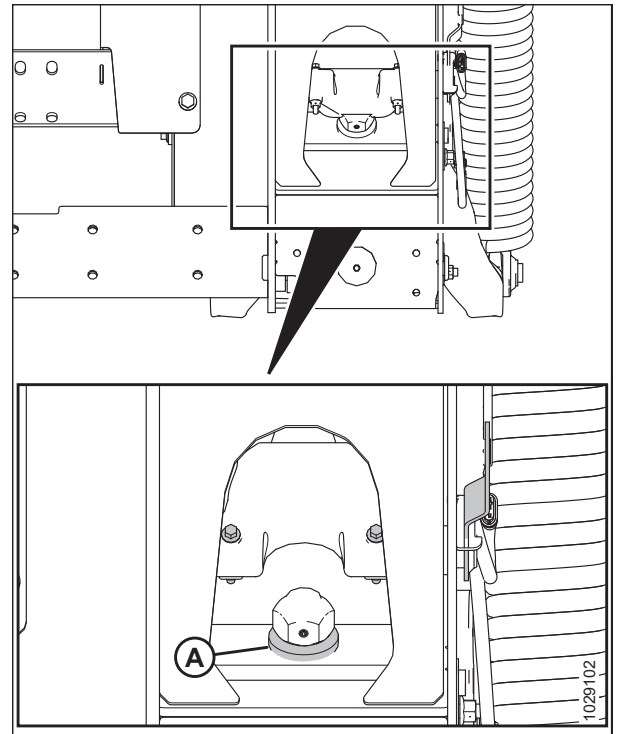


Рисунок 3.232: Шайба нижнего упора

- Если стрелка указателя (C) находится **НЕ** на 0 (D), отверните гайку на болте (A) и вращайте пластинку индикатора флотации (B), пока стрелка указателя не будет установлена на нулевую точку (E). Затяните гайку на болте (A).

ПРИМЕЧАНИЕ:

После регулировки пластины индикатора необходимо проверить предельные значения напряжения датчика флотации.

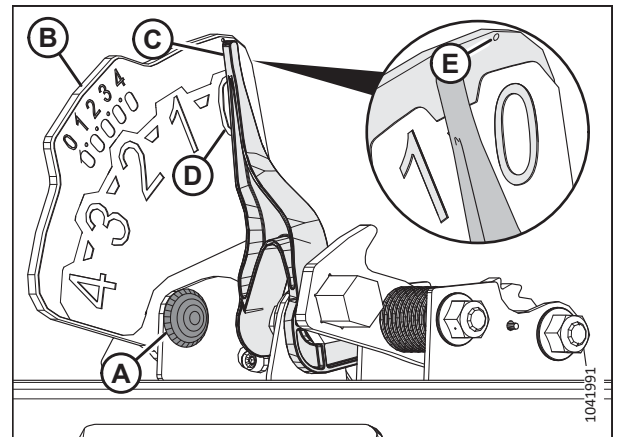


Рисунок 3.233: Индикатор флотации

ЭКСПЛУАТАЦИЯ

7. Найдите соединитель Р600 (А) в левой части копирующего модуля.
8. Извлеките штекер (В).
9. Внутри кабины комбайна вставьте ключ в замок зажигания и поверните ключ в положение RUN (РАБОТА).
10. С помощью цифрового мультиметра проверьте соединитель Р600 на наличие питания от комбайна. Показания мультиметра на контакте 7 должны составлять 5 В.

- Контакт 7 — FM2215E — питание
- Контакт 8 — FM2515E — земля

11. На соединителе Р600 сравните напряжение, передаваемое левым датчиком (контакты 1 и 8) и правым датчиком (контакты 3 и 8), с верхним диапазоном, указанным в разделе [3.10.1](#) *Рекомендуемые значения сигнального напряжения датчиков для комбайнов, страница 199.*

- Контакт 1 — FM3326А — сигнал левого датчика
- Контакт 3 — FM3328А — сигнал правого датчика
- Контакт 8 — FM2515E — земля

ПРИМЕЧАНИЕ:

Если тяга замка флотации находится на нижних упорах, верхнее показание напряжения в идеале должно быть одинаковым на обоих датчиках (левом и правом), однако допускается разница в 0,1–0,2 В.

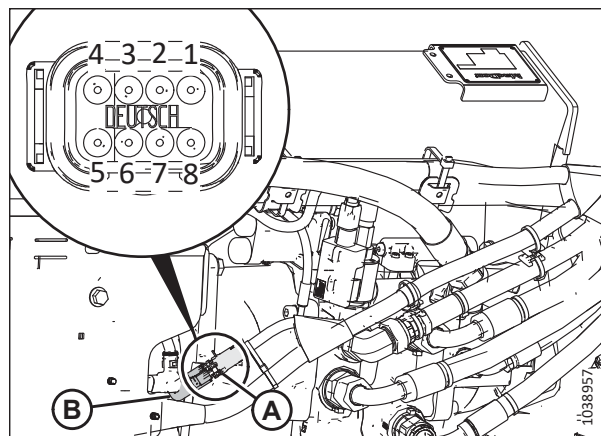


Рисунок 3.234: Соединитель Р600 — вид сзади

ЭКСПЛУАТАЦИЯ

12. Если необходимо отрегулировать напряжение, ослабьте гайки (А), переместите датчик (В) на пластине индикатора, после чего затяните гайки (А) с моментом 3 Н·м (2,2 фунт-сила-фут. [22 фунт-сила-дюйм.]).

ПРИМЕЧАНИЕ:

Затягивая гайки, убедитесь, что датчик (В) **НЕ** сдвинулся на пластине индикатора.

13. Поверните ключ в положение ВЫКЛ и извлеките его из замка зажигания.

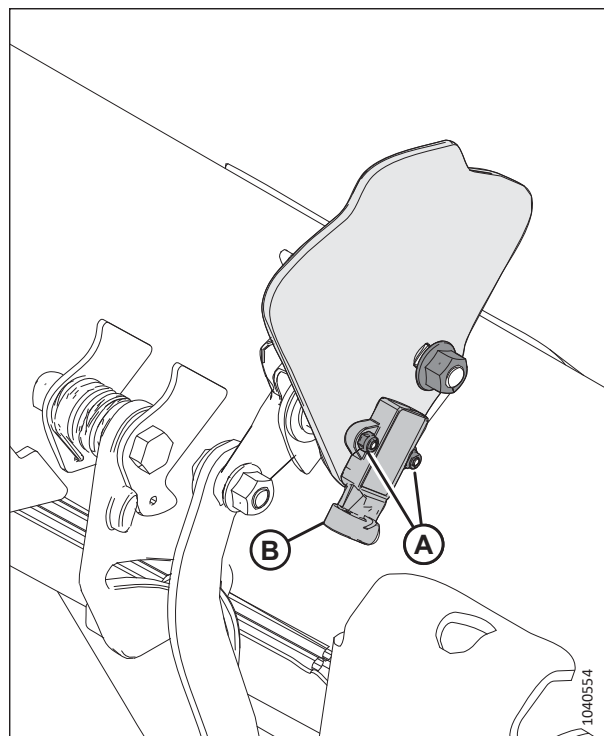


Рисунок 3.235: Левая пластина индикатора флотации

Проверка нижнего предела напряжения датчика

14. Увеличивайте угол противорезающих пальцев, пока индикатор (А) угла атаки жатки не окажется в положении Е на центральном соединении.
15. Опустите жатку.
16. Заглушите двигатель и извлеките ключ из замка зажигания.

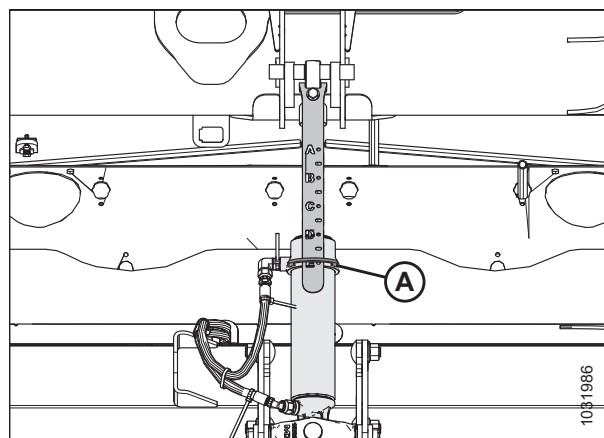


Рисунок 3.236: Центральное соединение

ЭКСПЛУАТАЦИЯ

17. Стрелка указателя индикатора (А) флотации должна находиться на 4 (В).
18. Вставьте ключ и поверните его в положение RUN (РАБОТА).
19. На соединителе Р600 сравните напряжение, передаваемое левым датчиком (контакты 1 и 8) и правым датчиком (контакты 3 и 8), с нижним значением напряжения, указанным в разделе [3.10.1 Рекомендуемые значения сигнального напряжения датчиков для комбайнов, страница 199](#).
 - Контакт 1 – FM3326А – сигнал левого датчика
 - Контакт 3 – FM3328А – сигнал правого датчика
 - Контакт 8 – FM2515Е – земля
20. Если необходимо отрегулировать напряжение, см. инструкции в разделе [12, страница 203](#).

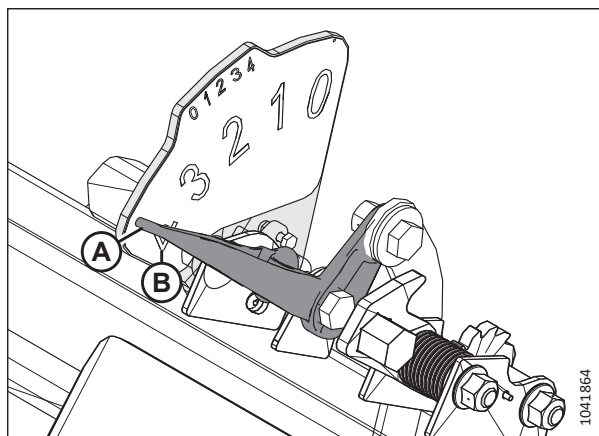


Рисунок 3.237: Левый индикатор флотации — вид сзади

3.10.3 Адаптер 10 В — комбайны New Holland

В комбайнах New Holland, оборудованных системой 10 В, для калибровки системы автоматического контроля высоты жатки (АННС) необходим адаптер.

Если на комбайне New Holland с электрической системой 10 В не установлен адаптер (А), выход системы автоматического контроля высоты жатки (АННС) будет показывать 0 В, независимо от положения датчика.

Инструкции по проверке напряжений датчика см. в разделе [Проверка диапазона напряжения из кабины комбайна — комбайны New Holland серий CR и CX, страница 206](#) или [3.10.2 Проверка пределов напряжения вручную, страница 199](#).

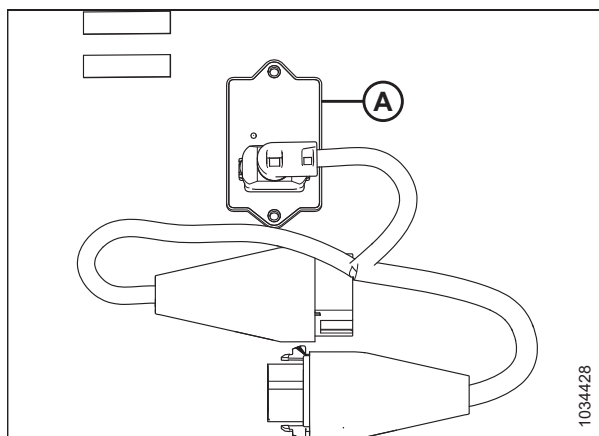


Рисунок 3.238: Адаптер 10 В (B7241)

3.10.4 Комбайны New Holland серий CR и CX — модельный год 2014 и ранее

Чтобы добиться совместимости системы автоматического контроля высоты жатки (АННС) с комбайном, следует обязательно установить в конфигурации жатки своего комбайна опцию, соответствующую этой определенной

ЭКСПЛУАТАЦИЯ

модели жатки, задать параметры скорости мотовила, настроить элементы управления АННС и откалибровать систему АННС, чтобы она работала правильно.

Краткий справочник по настройкам жатки — комбайны New Holland серий CR и CX — модельный год 2014 и ранее

В следующей таблице приведены рекомендованные настройки автоматического контроля высоты жатки (АННС) для комбайнов New Holland серий CR и CX, модельный год 2014 и ранее, соединенных с полотновыми жатками серии D2.

ПРИМЕЧАНИЕ:

Подробные инструкции по настройке см. в руководстве по эксплуатации комбайна.

1. Проверьте диапазон напряжения датчика. Информацию о напряжении см. в [3.10.1 Рекомендуемые значения сигнального напряжения датчиков для комбайнов, страница 199](#).
2. Измените настройки комбайна в соответствии с таблицей ниже.

Таблица 3.32 Настройки жатки — комбайны New Holland серий CR и CX — модельный год 2014 и ранее

| Параметр настройки | Предлагаемая настройка |
|--|--|
| Тип скашивания | Платформа |
| Подтип жатки | 80/90 |
| Автоматическая флотация жатки | Установлено |
| Автоматический подъем жатки | Установлено |
| Скорость подъема/опускания ННС вручную | Установите значение, обеспечивающее наилучшие результаты работы |
| Чувствительность ННС по высоте | Установите значение, обеспечивающее наилучшие результаты работы ПРИМЕЧАНИЕ: Чувствительность можно изменять в диапазоне 10–250 с шагом 10. Заводская настройка — 100. |
| Чувствительность ННС по наклону | Установите значение, обеспечивающее наилучшие результаты работы |
| Датчик высоты мотовила | Да |
| Чувствительность по высоте левой жатки | Диапазон напряжения: 0,7–4,3 Диапазон напряжения с датчиком 10 В: 2,8–7,2 |
| Продольная флотация жатки | Установлено |
| Калибровка жатки | Выполнена |
| Калибровка максимальной высоты стерни | Выполнена |
| Скорость подъема жатки | Устанавливается в соответствии с требованиями оператора ПРИМЕЧАНИЕ: Скорость подъема может изменяться от 32 до 236 с шагом 34. Заводская настройка — 100. |

Таблица 3.32 Настройки жатки — комбайны New Holland серий CR и CX — модельный год 2014 и ранее (продолжение)

| Параметр настройки | Предлагаемая настройка |
|--------------------------|--|
| Скорость опускания жатки | Устанавливается в соответствии с требованиями оператора ПРИМЕЧАНИЕ: Скорость опускания жатки может изменяться от 2 до 247 с шагом 7. Заводская настройка — 100. |
| Высота жатки | Устанавливается в соответствии с требованиями оператора |

Проверка диапазона напряжения из кабины комбайна — комбайны New Holland серий CR и CX

Для нормальной работы датчик автоматического контроля высоты жатки (АННС) должен действовать в определенном диапазоне напряжения.

ПРИМЕЧАНИЕ:

О комбайнах New Holland CR моделей 6.80, 6.90, 7.90, 8.90, 9.90 и 10.90 см. [3.10.5 Комбайны New Holland — серия CR \(начиная с 2015 модельного года\) и CH, страница 218.](#)

ПРИМЕЧАНИЕ:

С момента публикации этого документа в элементы управления комбайна или дисплей могли быть внесены некоторые изменения. Самую актуальную информацию см. в руководстве по эксплуатации комбайна.

 **ОПАСНО**

Во избежание серьезных травм или смерти из-за непроизвольного запуска машины перед началом регулировки всегда глушите двигатель и вынимайте ключ из замка зажигания.

 **ОПАСНО**

Убедитесь в отсутствии рядом посторонних людей.

1. Установите жатку так, чтобы ножевой брус находился на высоте 254–356 мм (10–14 дюйм.) над грунтом.
2. Заглушите двигатель и извлеките ключ из замка зажигания.
3. Разблокируйте флотацию жатки. Инструкции см. в [Блокирование и разблокирование флотации жатки, страница 143.](#)

⚠ ВНИМАНИЕ

Во избежание порезов, защемлений и других травм персонала, проверяющего упоры, убедитесь, что никто не поднимает, не раскачивает и не перемещает жатку вручную каким-либо образом во время контакта с шайбой упора и проверки ее движения.

4. Убедитесь, что тяга замка флотации находится на нижних упорах (шайбу [A] нельзя было сдвинуть с места) в обоих местах.

ПРИМЕЧАНИЕ:

Если жатка **НЕ** опирается на нижние упоры, напряжение может выходить за пределы диапазона во время работы, что может стать причиной неисправности системы АННС. Чтобы решить данную проблему, утяжелите жатку путем уменьшения флотации. Инструкции см. в [Проверка и регулировка флотации жатки, страница 133](#).

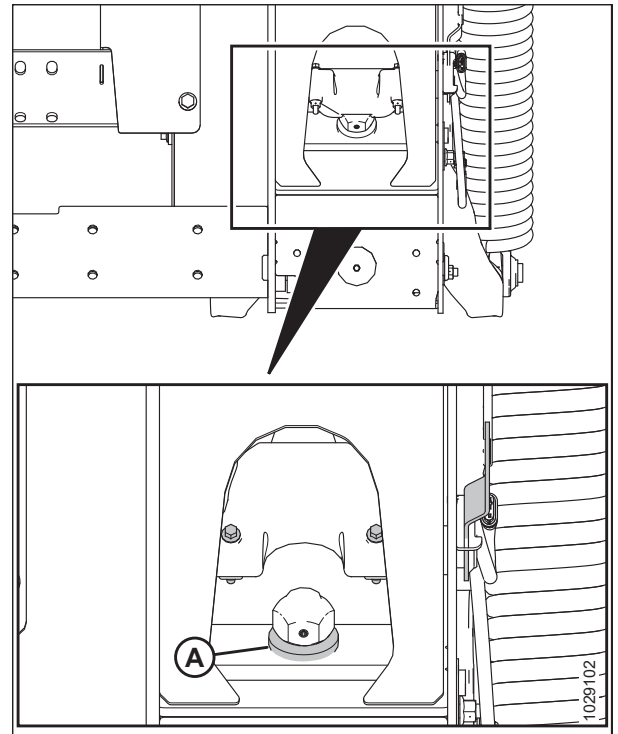


Рисунок 3.239: Шайба нижнего упора

5. Если стрелка указателя (C) находится **НЕ** на 0 (D), отверните гайку на болте (A) и вращайте пластинку индикатора флотации (B), пока стрелка указателя не будет установлена на нулевую точку (E). Затяните гайку на болте (A).

ПРИМЕЧАНИЕ:

После регулировки пластины индикатора необходимо проверить предельные значения напряжения датчика флотации.

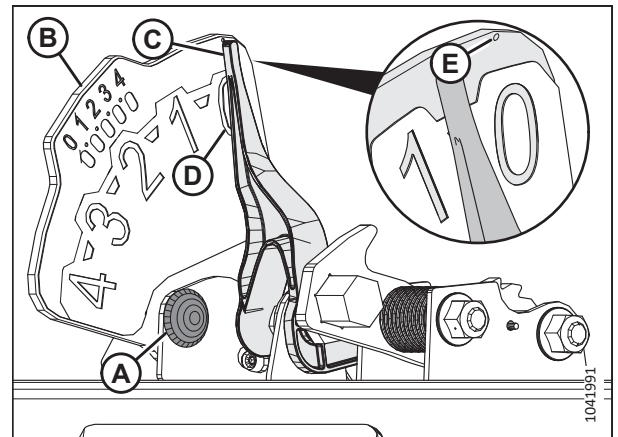


Рисунок 3.240: Индикатор флотации

ЭКСПЛУАТАЦИЯ

6. Убедитесь, что флотация жатки разблокирована.
7. Выберите DIAGNOSTICS (ДИАГНОСТИКА) (A) на главной странице.
Откроется страница DIAGNOSTICS (ДИАГНОСТИКА).
8. Выберите SETTINGS (НАСТРОЙКИ). Откроется страница SETTINGS (НАСТРОЙКИ).

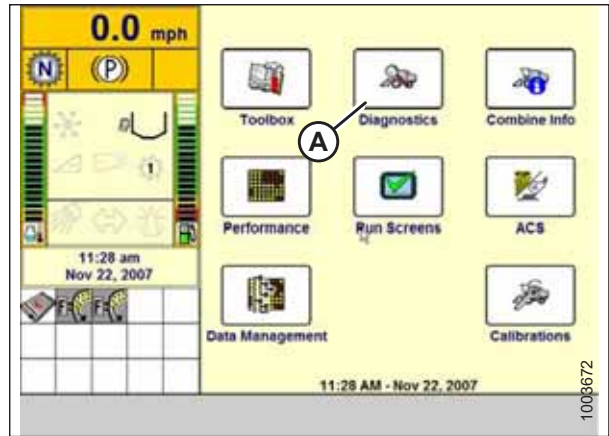


Рисунок 3.241: Дисплей комбайна New Holland

9. Выберите дополнительное меню GROUP (ГРУППА) (A).
Появится диалоговое окно GROUP (ГРУППА).

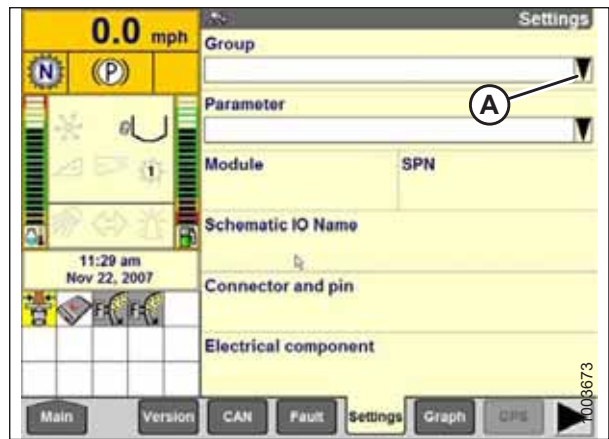


Рисунок 3.242: Дисплей комбайна New Holland

10. Выберите HEADER HEIGHT/TILT (ВЫСОТА/НАКЛОН ЖАТКИ) (A). Появится страница PARAMETER (ПАРАМЕТР).

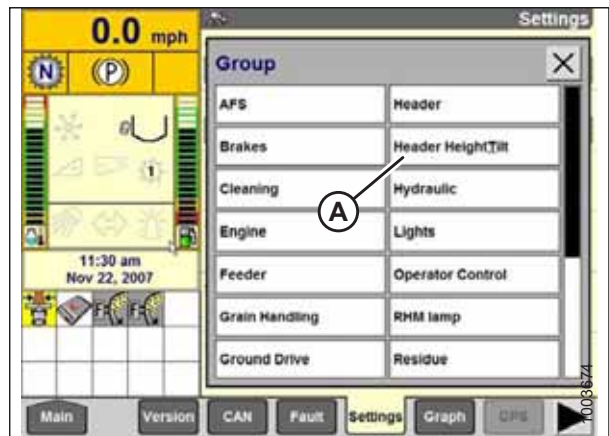


Рисунок 3.243: Дисплей комбайна New Holland

ЭКСПЛУАТАЦИЯ

11. Выберите LEFT HEADER HEIGHT SEN (ЛЕВЫЙ ДАТЧИК ВЫСОТЫ ЖАТКИ) (A), а затем выберите кнопку GRAPH (ГРАФИК) (B). Показания напряжения отображаются в верхней части страницы.
12. Поднимите и опустите жатку, чтобы просмотреть весь диапазон значений напряжения.
13. Сравните показания напряжения на дисплее с диапазонами напряжения, указанными в [3.10.1 Рекомендуемые значения сигнального напряжения датчиков для комбайнов, страница 199](#).
14. Если напряжение датчика не находится между предельными значениями или если диапазон между верхним и нижним пределами недостаточен, см. раздел [3.10.2 Проверка пределов напряжения вручную, страница 199](#).

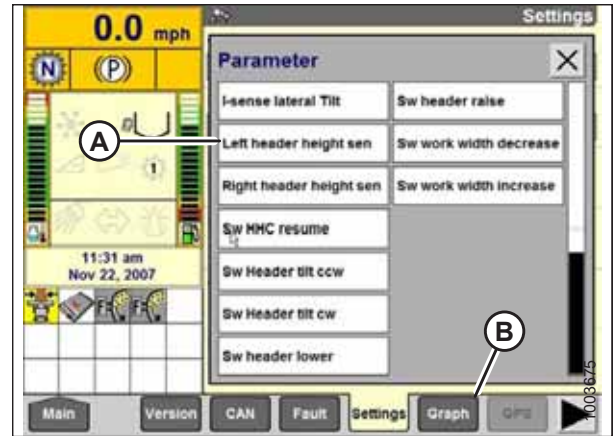


Рисунок 3.244: Дисплей комбайна New Holland

Настройка системы автоматического контроля высоты жатки — комбайны New Holland серий CR и CX

Используйте дисплей комбайна для настройки системы автоматического контроля высоты жатки (АННС).

ПРИМЕЧАНИЕ:

С момента публикации этого документа в элементы управления комбайна или дисплей могли быть внесены некоторые изменения. Самую актуальную информацию см. в руководстве по эксплуатации комбайна.

ПРИМЕЧАНИЕ:

О комбайнах New Holland CR моделей 6.80, 6.90, 7.90, 8.90, 9.90 и 10.90 см. [3.10.5 Комбайны New Holland — серия CR \(начиная с 2015 модельного года\) и CX, страница 218](#).

1. Выберите на дисплее комбайна HEADER LATERAL FLOAT (ПОПЕРЕЧНАЯ ФЛОТАЦИЯ ЖАТКИ) и нажмите ENTER (ВВОД).
2. С помощью кнопок навигации «вверх» и «вниз» выберите INSTALLED (УСТАНОВЛЕНО).



Рисунок 3.245: Дисплей комбайна New Holland

ЭКСПЛУАТАЦИЯ

3. Выберите HEADER AUTOFLOAT (АВТОФЛОТАЦИЯ ЖАТКИ) и нажмите ENTER.
4. Используйте клавиши навигации вверх и вниз для перемещения между опциями и выберите INSTALLED (УСТАНОВЛЕН).



Рисунок 3.246: Дисплей комбайна New Holland

Калибровка системы автоматического контроля высоты жатки — комбайны New Holland серий CR и CX

Выход датчика автоматического контроля высоты жатки (АННС) должен быть откалиброван для каждого комбайна.

ПРИМЕЧАНИЕ:

О комбайнах New Holland CR моделей 6.80, 6.90, 7.90, 8.90, 9.90 и 10.90 см. [3.10.5 Комбайны New Holland — серия CR \(начиная с 2015 модельного года\)](#) и [CX](#), страница 218.



ОПАСНО

Во избежание серьезных травм или смерти из-за непроизвольного запуска машины перед началом регулировки всегда глушите двигатель и вынимайте ключ из замка зажигания.



ОПАСНО

Убедитесь в отсутствии рядом посторонних людей.

ПРИМЕЧАНИЕ:

С момента публикации этого документа в элементы управления комбайна или дисплей могли быть внесены некоторые изменения. Самую актуальную информацию см. в руководстве по эксплуатации комбайна.

ПРИМЕЧАНИЕ:

Перед продолжением работ убедитесь по дисплею, что сохраненные значения напряжения флотации имеют надлежащую настройку. Если во время калибровки жатка смещается вверх из копирующего модуля, калибровка может завершиться неудачно или может быть ограничена производительность системы. Полное выдвижение мотовила или добавление грузов на деку полотна может помочь в предотвращении флотации жатки во время калибровки.

ЭКСПЛУАТАЦИЯ

1. Остановите комбайн на ровной площадке.
2. Убедитесь, что жатка находится на одном уровне с грунтом. При необходимости регулировки сделайте следующее.
 - Убедитесь, что комбайн припаркован на ровной поверхности.
 - Если машина оборудована соответствующей системой, используйте функцию бокового наклона комбайна, чтобы установить наклонную камеру по уровню грунта.
 - Если требуется последующая регулировка, заглушите двигатель, извлеките ключ из замка зажигания и убедитесь, что шины комбайна накачаны до достижения необходимого давления.

ПРИМЕЧАНИЕ:

Перед регулировкой балансировки копирующего модуля и крыла убедитесь, что установлено все дополнительное и навесное оборудование.

ПРИМЕЧАНИЕ:

Спиртовой уровень (А) находится сверху рамы копирующего модуля. Жатка считается выровненной, если пузырек находится по центру спиртового уровня.

3. Убедитесь, что центральное соединение установлено в положение **D**.

ПРИМЕЧАНИЕ:

По завершении калибровки отрегулируйте центральное соединение, восстановив требуемый угол атаки жатки. Инструкции см. в [3.9.4 Угол атаки жатки, страница 143](#).

4. Отрегулируйте положение мотовила вперед/назад так, чтобы индикатор находился в положении **6**.
5. Установите жатку так, чтобы ножевой брус находился на высоте 254–356 мм (10–14 дюйм.) над грунтом.
6. Заглушите двигатель и извлеките ключ из замка зажигания.

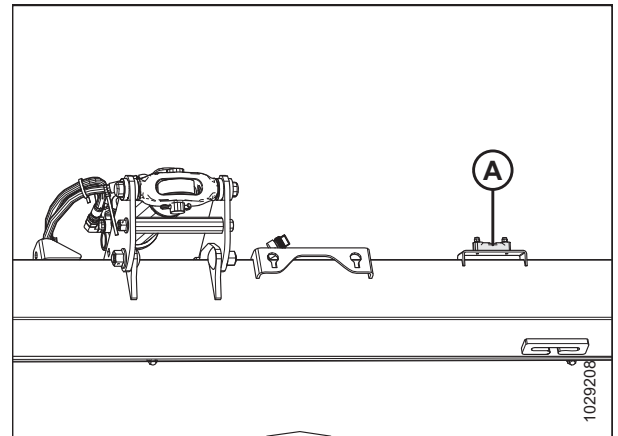


Рисунок 3.247: Спиртовой уровень

ВНИМАНИЕ

Во избежание порезов, защемлений и других травм персонала, проверяющего упоры, убедитесь, что никто не поднимает, не раскачивает и не перемещает жатку вручную каким-либо образом во время контакта с шайбой упора и проверки ее движения.

- Убедитесь, что тяга замка флотации находится на нижних упорах (шайбу [A] нельзя было сдвинуть с места) в обоих местах.

ПРИМЕЧАНИЕ:

Если жатка **НЕ** опирается на нижние упоры, напряжение может выходить за пределы диапазона во время работы, что может стать причиной неисправности системы АННС. Чтобы решить данную проблему, утяжелите жатку путем уменьшения флотации. Инструкции см. в [Проверка и регулировка флотации жатки, страница 133](#).

- Разблокируйте флотацию жатки. Инструкции см. в [Блокирование и разблокирование флотации жатки, страница 143](#).

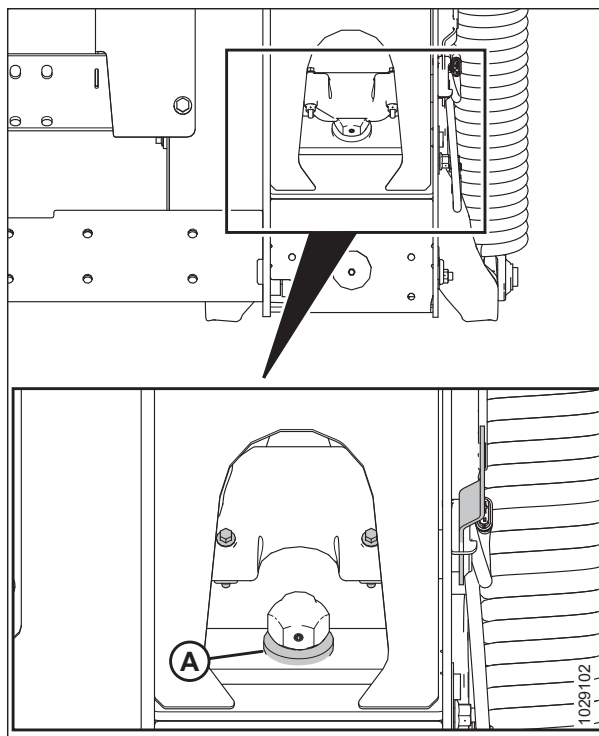


Рисунок 3.248: Шайба нижнего упора

Для калибровки АННС выполните следующие шаги.

- Выберите на дисплее комбайна CALIBRATION (КАЛИБРОВКА) и нажмите клавишу навигации со СТРЕЛКОЙ ВПРАВО, чтобы войти в информационное окно.
- Выберите HEADER (ЖАТКА) (A) и нажмите ENTER (ВВОД). Откроется окно CALIBRATION (КАЛИБРОВКА).

ПРИМЕЧАНИЕ:

Для перемещения между опциями можно использовать клавиши навигации вверх и вниз.

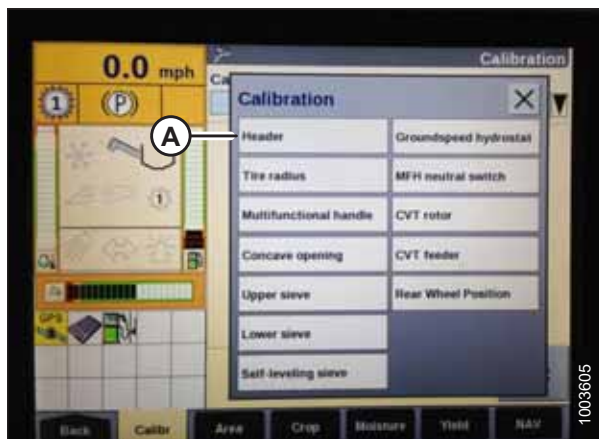


Рисунок 3.249: Дисплей комбайна New Holland

ЭКСПЛУАТАЦИЯ

11. Следуйте инструкциям в том порядке, в котором они появляются в окне. По ходу процесса калибровки дисплей будет автоматически обновляться, показывая следующую операцию.

ПРИМЕЧАНИЕ:

Нажатие клавиши ESC на любом этапе или простой системы в течение более трех минут прерывает процедуру калибровки.

ПРИМЕЧАНИЕ:

Расшифровку кодов ошибок см. в руководстве по эксплуатации комбайна.



Рисунок 3.250: Дисплей комбайна New Holland

12. После выполнения всех операций на экране появится сообщение CALIBRATION SUCCESSFUL (КАЛИБРОВКА УСПЕШНО ЗАВЕРШЕНА). Выйдите из меню CALIBRATION (КАЛИБРОВКА), нажав клавишу ENTER (ВВОД) или ESC.

ПРИМЕЧАНИЕ:

Если для завершения процедуры калибровки АННС была установлена более тяжелая степень флотации, по завершении калибровки следует восстановить рекомендованный рабочий уровень.

13. Если устройство работает неправильно, выполните калибровку по максимальной высоте стерни. Инструкции см. в разделе [Калибровка максимальной высоты стерни — комбайны New Holland серий CR и CX, страница 213](#).

Калибровка максимальной высоты стерни — комбайны New Holland серий CR и CX

Здесь рассматривается порядок настройки высоты, при которой счетчик убранный площади начинает и останавливает отсчет.

ПРИМЕЧАНИЕ:

С момента публикации этого документа в элементы управления комбайна или дисплей могли быть внесены некоторые изменения. Самую актуальную информацию см. в руководстве по эксплуатации комбайна.

ВАЖНО:

- Если значение установлено слишком низко, счетчик площади может работать **НЕ** точно, поскольку жатка иногда поднимается выше этого уровня, хотя комбайн продолжает скашивание.
- Если это значение установлено слишком высоко, счетчик площади будет продолжать подсчет, даже если жатка поднята (но находится ниже этого порога) и комбайн перестает скашивать культуру.



ОПАСНО

Убедитесь в отсутствии рядом посторонних людей.

ЭКСПЛУАТАЦИЯ

1. Выберите диалоговое окно калибровки MAXIMUM STUBBLE HEIGHT (МАКСИМАЛЬНАЯ ВЫСОТА СТЕРНИ). По ходу процесса калибровки дисплей автоматически обновляется, показывая следующий шаг.

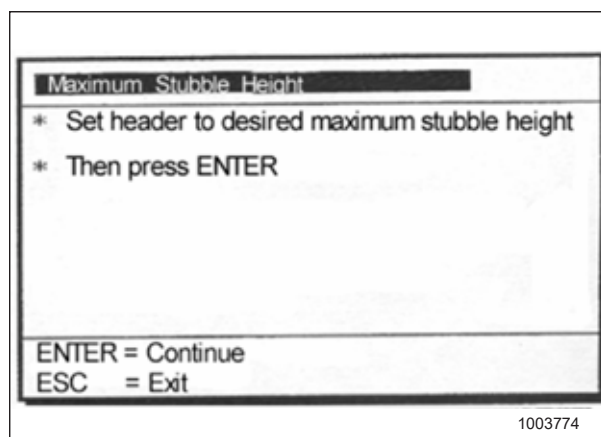


Рисунок 3.251: Диалоговое окно калибровки New Holland

2. Переместите жатку на нужную максимальную высоту стерни с помощью переключателя управления на универсальной рукояти.
3. Нажмите ENTER (ВВОД), чтобы продолжить. По ходу процесса калибровки дисплей автоматически обновляется, показывая следующий шаг.
4. Нажмите ENTER (ВВОД) или ESC, чтобы закрыть окно калибровки. Калибровка завершена.

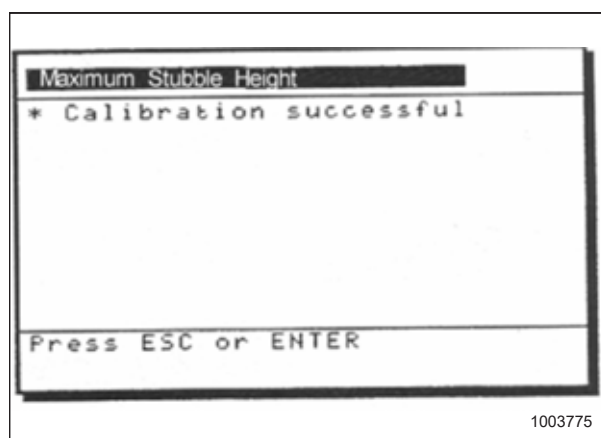


Рисунок 3.252: Диалоговое окно калибровки New Holland

Регулировка скорости подъема жатки — комбайны New Holland серий CR и CX

При необходимости можно регулировать скорость подъема жатки (первая скорость на клавишном переключателе ВЫСОТЫ ЖАТКИ на универсальной рукояти).

ПРИМЕЧАНИЕ:

С момента публикации этого документа в элементы управления комбайна или дисплей могли быть внесены некоторые изменения. Самую актуальную информацию см. в руководстве по эксплуатации комбайна.



ОПАСНО

Убедитесь в отсутствии рядом посторонних людей.

ПРИМЕЧАНИЕ:

О комбайнах New Holland CR моделей 6.80, 6.90, 7.90, 8.90, 9.90 и 10.90 см. [3.10.5 Комбайны New Holland — серия CR \(начиная с 2015 модельного года\) и CH, страница 218.](#)

ЭКСПЛУАТАЦИЯ

1. Выберите на дисплее комбайна HEADER RAISE RATE (СКОРОСТЬ ПОДЪЕМА ЖАТКИ).
2. Используйте кнопки «+» или «-» для изменения настроек.
3. Чтобы сохранить новую настройку, нажмите ENTER.

ПРИМЕЧАНИЕ:

Скорость подъема может изменяться от 32 -236 с шагом 34. Заводская настройка — 100.

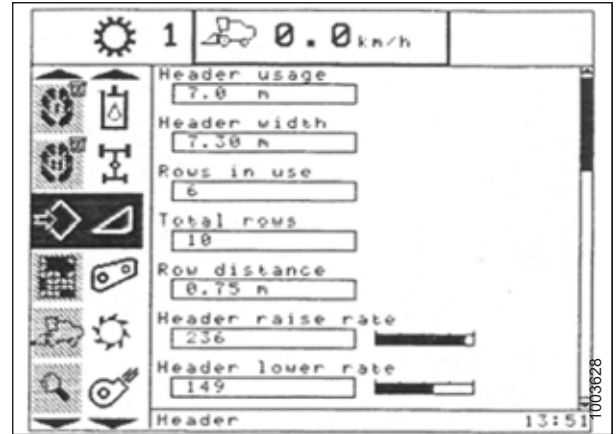


Рисунок 3.253: Дисплей комбайна New Holland

Регулировка скорости опускания жатки — комбайны New Holland серий CR и CH

При необходимости можно отрегулировать скорость опускания жатки (кнопка автоматического контроля высоты жатки или вторая скорость на рычажном переключателе высоты жатки на многофункциональной рукоятке).

ПРИМЕЧАНИЕ:

С момента публикации этого документа в элементы управления комбайна или дисплей могли быть внесены некоторые изменения. Самую актуальную информацию см. в руководстве по эксплуатации комбайна.



ОПАСНО

Убедитесь в отсутствии рядом посторонних людей.

ПРИМЕЧАНИЕ:

О комбайнах New Holland CR моделей 6.80, 6.90, 7.90, 8.90, 9.90 и 10.90 см. [3.10.5 Комбайны New Holland — серия CR \(начиная с 2015 модельного года\) и CH, страница 218.](#)

1. Выберите на дисплее комбайна HEADER LOWER RATE (СКОРОСТЬ ОПУСКАНИЯ ЖАТКИ).
2. Пользуясь кнопками «+» или «-», измените настройку на 50.
3. Чтобы сохранить новую настройку, нажмите ENTER.

ПРИМЕЧАНИЕ:

Скорость опускания жатки может изменяться от 2 до 247 с шагом 7. Заводская настройка — 100.

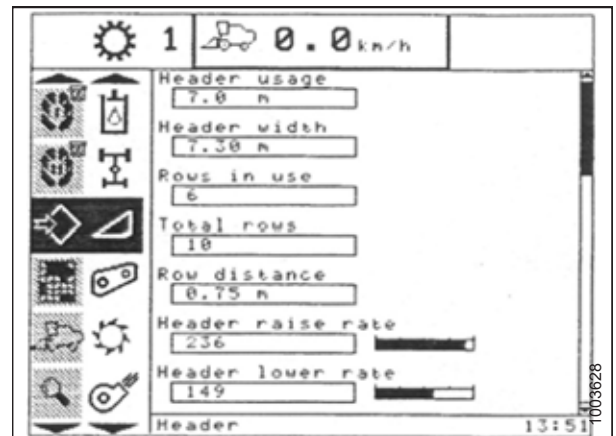


Рисунок 3.254: Дисплей комбайна New Holland

ЭКСПЛУАТАЦИЯ

Настройка чувствительности системы автоматического контроля высоты жатки — комбайны New Holland серий CR и CX

Регулировка чувствительности определяет, какое расстояние должен пройти ножевой брус жатки вверх или вниз до срабатывания системы автоматического контроля высоты жатки (АННС) и подъема или опускания наклонной камеры.

Если установлена максимальная чувствительность, достаточно небольших изменений в высоте над грунтом, чтобы поднимать или опускать наклонную камеру. Если установлена минимальная чувствительность, потребуется существенное изменение высоты над грунтом, чтобы поднимать или опускать наклонную камеру.

ПРИМЕЧАНИЕ:

С момента публикации этого документа в элементы управления комбайна или дисплей могли быть внесены некоторые изменения. Самую актуальную информацию см. в руководстве по эксплуатации комбайна.

ПРИМЕЧАНИЕ:

О комбайнах New Holland CR моделей 6.80, 6.90, 7.90, 8.90, 9.90 и 10.90 см. [3.10.5 Комбайны New Holland — серия CR \(начиная с 2015 модельного года\) и CX, страница 218.](#)

ОПАСНО

Убедитесь в отсутствии рядом посторонних людей.

1. Подключите механизм обмолота и наклонную камеру.
2. Выберите на дисплее комбайна HEIGHT SENSITIVITY (ЧУВСТВИТЕЛЬНОСТЬ ПО ВЫСОТЕ).
3. Пользуясь кнопками «+» или «-», измените настройку на 200.
4. Чтобы сохранить новую настройку, нажмите ENTER.

ПРИМЕЧАНИЕ:

Чувствительность можно изменять в диапазоне 10–250 с шагом 10. Заводская настройка — 100.



Рисунок 3.255: Дисплей комбайна New Holland

Предустановка высоты скашивания — комбайны New Holland серий CR и CX

Настройки высоты среза и мотовила могут сохраняться на компьютере комбайна в виде предварительных настроек. Эти настройки можно устанавливать и выбирать, используя консоль управления комбайна.

ПРИМЕЧАНИЕ:

С момента публикации этого документа в элементы управления комбайна или дисплей могли быть внесены некоторые изменения. Самую актуальную информацию см. в руководстве по эксплуатации комбайна.

ПРИМЕЧАНИЕ:

О комбайнах New Holland CR моделей 6.80, 6.90, 7.90, 8.90, 9.90 и 10.90 см. [3.10.5 Комбайны New Holland — серия CR \(начиная с 2015 модельного года\) и CX, страница 218.](#)

ПРИМЕЧАНИЕ:

Когда жатка находится на высоте 254–356 мм (10–14 дюйм.) от грунта, индикатор (A) должен указывать на 0 (B). Когда жатка установлена на грунт, индикатор должен находиться в положении 1 (C) при слабом давлении на грунт, а при сильном давлении — в положении 4 (D). Требуемая настройка флотации определяется состоянием культуры и почвы. Идеальная настройка выбирается максимально легкой, но не допускающей раскачивания жатки и пропуска участков культуры. Работа с более тяжелыми настройками может привести к преждевременному износу противоизносной пластины ножевого бруса.

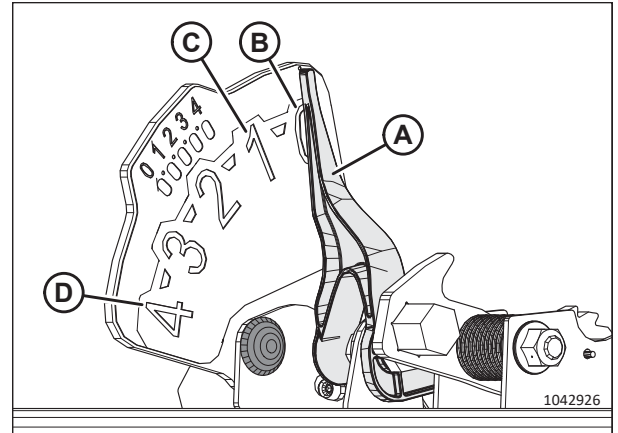


Рисунок 3.256: Индикатор флотации

1. Включите механизм обмолота и наклонную камеру переключателями (A) и (B).
2. Установите кулисный переключатель HEADER MEMORY (ПАМЯТЬ ЖАТКИ) (D) в положение (A) или (B) STUBBLE HEIGHT/AUTOFLOAT MODE (ВЫСОТА СТЕРНИ/АВТОМАТИЧЕСКИЙ РЕЖИМ ФЛОТАЦИИ).
3. Поднимите или опустите жатку на требуемую высоту скашивания с помощью переключателя без фиксации положения HEADER HEIGHT (ВЫСОТА ЖАТКИ) (C).
4. Слегка нажмите кнопку AUTOMATIC HEADER HEIGHT CONTROL (АВТОМАТИЧЕСКИЙ КОНТРОЛЬ ВЫСОТЫ ЖАТКИ) (E) не менее чем на 2 секунды, чтобы запомнить это положение по высоте. Настройку подтверждает звуковой сигнал.

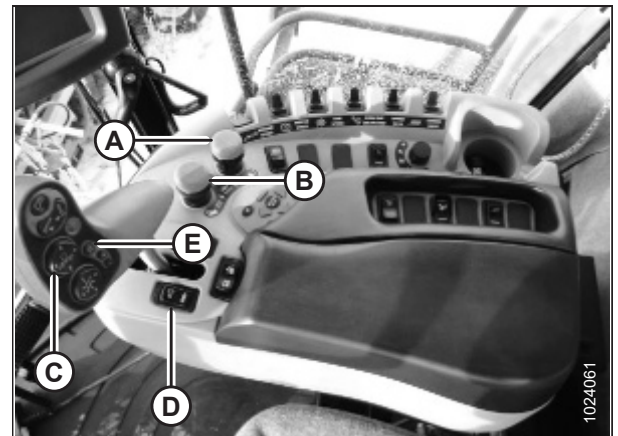


Рисунок 3.257: Органы управления комбайнов New Holland

ПРИМЕЧАНИЕ:

Существует возможность сохранить два разных значения высоты жатки, используя кулисный переключатель HEADER MEMORY (ПАМЯТЬ ЖАТКИ) (D) в положении (A) или (B) STUBBLE HEIGHT/AUTOFLOAT MODE (ВЫСОТА СТЕРНИ/РЕЖИМ АВТОМАТИЧЕСКОЙ ФЛОТАЦИИ).

5. Поднимите или опустите мотовило на нужную рабочую высоту с помощью переключателя без фиксации положения REEL HEIGHT (ВЫСОТА МОТОВИЛА).
6. Слегка нажмите кнопку AUTOMATIC HEADER HEIGHT CONTROL (АВТОМАТИЧЕСКИЙ КОНТРОЛЬ ВЫСОТЫ ЖАТКИ) (E) не менее чем на 2 секунды, чтобы запомнить это положение по высоте. Настройку подтверждает звуковой сигнал.

ЭКСПЛУАТАЦИЯ

7. Чтобы изменить одну из сохраненных в памяти уставок высоты жатки во время работы комбайна, воспользуйтесь кулисным переключателем HEADER HEIGHT AND HEADER LATERAL FLOAT (ВЫСОТА ЖАТКИ И ПРОДОЛЬНАЯ ФЛОТАЦИЯ ЖАТКИ) (А) (медленный подъем/опускание), чтобы поднять или опустить жатку на требуемую высоту. Слегка нажмите кнопку AUTOMATIC HEADER HEIGHT CONTROL (АВТОМАТИЧЕСКИЙ КОНТРОЛЬ ВЫСОТЫ ЖАТКИ) (В) не менее чем на 2 секунды, чтобы запомнить новое положение по высоте. Настройку подтверждает звуковой сигнал.

ПРИМЕЧАНИЕ:

Полное нажатие кнопки AUTOMATIC HEADER HEIGHT CONTROL (АВТОМАТИЧЕСКИЙ КОНТРОЛЬ ВЫСОТЫ ЖАТКИ) (В) приведет к выключению режима флотации.

ПРИМЕЧАНИЕ:

После изменения уставки высоты жатки повторное нажатие кулисного переключателя (С) не требуется.

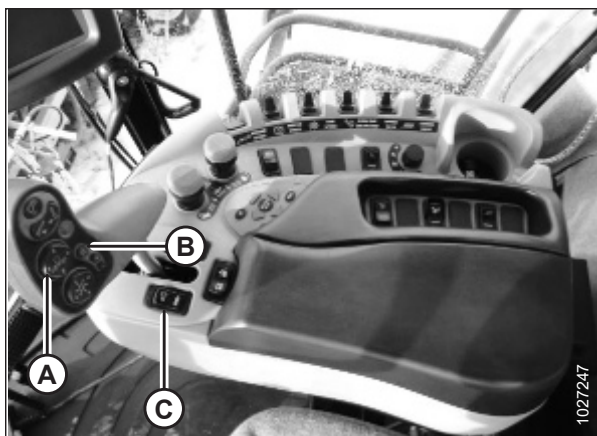


Рисунок 3.258: Органы управления комбайнов New Holland

3.10.5 Комбайны New Holland — серия CR (начиная с 2015 модельного года) и СН

Чтобы добиться совместимости системы автоматического контроля высоты жатки (АННС) с комбайном, следует обязательно установить в конфигурации жатки своего комбайна опцию, соответствующую этой определенной модели жатки, задать параметры скорости мотовила, настроить элементы управления АННС и откалибровать систему АННС, чтобы она работала правильно.

Этот раздел относится только к моделям CR, выпущенным в 2015 году или позже (6.80, 6.90, 7.90, 8.90, 9.90 и 10.90).

Краткий справочник по настройкам жатки — комбайны New Holland серии CR (начиная с 2015 модельного года) и СН

В следующей таблице приведены рекомендованные настройки автоматического контроля высоты жатки (АННС) для комбайнов New Holland серии CR (2015 модельного года и позднее) и СН, соединенных с полотняными жатками серии D2.

ПРИМЕЧАНИЕ:

Подробные инструкции по настройке см. в руководстве по эксплуатации комбайна.

1. Проверьте диапазон напряжения датчика. Информацию о напряжении см. в [3.10.1 Рекомендуемые значения сигнального напряжения датчиков для комбайнов, страница 199](#).
2. Измените настройки комбайна в соответствии с таблицей ниже.

| Параметр настройки | Предлагаемая настройка | | |
|--------------------|------------------------|--|--|
| | | CR10.90, 9.90, 8.90 (начиная с версии 36.4.0.0) | CR10.90 / CX8.80/8.90 (ПО версии до 36.4.0.0) |
| Тип жатки | Полотняные жатки | Полотняная/Varifeed | Полотняная/Varifeed |
| Тип скашивания | Платформа | | |

ЭКСПЛУАТАЦИЯ

| Параметр настройки | Предлагаемая настройка | | |
|---|---|--|--|
| | CR10.90, 9.90, 8.90 (начиная с версии 36.4.0.0) | CR10.90 / CX8.80/8.90 (ПО версии до 36.4.0.0) | СН7.70, CR (до 2019 модельного года), СХ (до 2020 модельного года), СХ5.90/6.90 (все версии ПО, начиная с 2015 модельного года) |
| Подтип жатки | Серия FD2/D2 | Гибкая жатка | Жесткая |
| Тип рамы | Гибкая жатка | 80/90 | 80/90 |
| Ширина жатки | Установить в соответствии с техническими характеристиками жатки | | |
| Датчики положения мотовила | — | — | Установлено |
| Автоматическая флотация (флотация по давлению на грунт) | Не установлено | | |
| Реакция по высоте/наклону | Установите значение, обеспечивающее наилучшие результаты работы | | |
| Чувствительность ННС по высоте | С двумя датчиками | 250 | — |
| | С одним датчиком | 180 | — |
| Чувствительность ННС по наклону | Установите значение, обеспечивающее наилучшие результаты работы | | |
| Звездочка скорости мотовила | 19/56 (по умолчанию) | — | — |
| | 15/56 | — | — |
| | 20/52 | — | — |
| Наклон скорости мотовила | 133 | 133 | 133 |
| Диаметр мотовила | 102 см (40 дюйм.) | | |
| Сдвиг мотовила за один оборот (куб.см/оборот) | 19/56 — 769 куб.см/оборот | | |
| | 14/56 — 1044 куб.см/оборот | | |
| | 20/52 — 679 куб.см/оборот | | |
| Тип привода мотовила | — | Установлено | Гидравлический |
| Гидравлическое мотовило | Да | — | — |
| Реверс гидравлического мотовила | Да | — | — |
| Датчик скорости мотовила | Да | Установлено | Установлено |
| Перемещение мотовила вперед/назад | Да | — | — |

ЭКСПЛУАТАЦИЯ

| Параметр настройки | Предлагаемая настройка | | |
|---|--|--|--|
| | CR10.90, 9.90, 8.90 (начиная с версии 36.4.0.0) | CR10.90 / CX8.80/8.90 (ПО версии до 36.4.0.0) | СН7.70, CR (до 2019 модельного года), СХ (до 2020 модельного года), СХ5.90/6.90 (все версии ПО, начиная с 2015 модельного года) |
| Датчик вертикального положения мотовила | Да | Установлено | Установлено |
| Датчик горизонтального положения мотовила | Да | Установлено | Установлено |
| Продольное положение ножа | Нет | Не установлено | Не установлено |
| Вертикальные ножи | Нет | Не установлено | Не установлено |
| Боковой наклон жатки | — | — | Установлено |
| Автонаклон | С двумя датчиками | Да | Установлено |
| | С одним датчиком | Нет | — |
| Продольный наклон | Быстро | — | — |
| Управление продольным положением | — | — | — |

Проверка диапазона напряжения из кабины комбайна — New Holland серии CR и СН

Для нормальной работы датчик автоматического контроля высоты жатки (АННС) должен действовать в определенном диапазоне напряжения.

ПРИМЕЧАНИЕ:

Серия CR: Этот раздел относится только к моделям CR, выпущенным в 2015 году или позже (6.80, 6.90, 7.90, 8.90, 9.90 и 10.90). Для моделей комбайнов New Holland до 2015 года выпуска см. [3.10.4 Комбайны New Holland серий CR и СХ — модельный год 2014 и ранее, страница 204](#).

ПРИМЕЧАНИЕ:

С момента публикации этого документа в элементы управления комбайна или дисплей могли быть внесены некоторые изменения. Самую актуальную информацию см. в руководстве по эксплуатации комбайна.



ОПАСНО

Во избежание серьезных травм или смерти из-за непроизвольного запуска машины перед началом регулировки всегда глушите двигатель и вынимайте ключ из замка зажигания.



ОПАСНО

Убедитесь в отсутствии рядом посторонних людей.

1. Установите жатку так, чтобы ножевой брус находился на высоте 254–356 мм (10–14 дюйм.) над грунтом.
2. Заглушите двигатель и извлеките ключ из замка зажигания.

3. Разблокируйте флотацию жатки. Инструкции см. в *Блокирование и разблокирование флотации жатки, страница 143.*

⚠ ВНИМАНИЕ

Во избежание порезов, защемлений и других травм персонала, проверяющего упоры, убедитесь, что никто не поднимает, не раскачивает и не перемещает жатку вручную каким-либо образом во время контакта с шайбой упора и проверки ее движения.

4. Убедитесь, что тяга замка флотации находится на нижних упорах (шайбу [A] нельзя было сдвинуть с места) в обоих местах.

ПРИМЕЧАНИЕ:

Если жатка **НЕ** опирается на нижние упоры, напряжение может выходить за пределы диапазона во время работы, что может стать причиной неисправности системы АННС. Чтобы решить данную проблему, утяжелите жатку путем уменьшения флотации. Инструкции см. в *Проверка и регулировка флотации жатки, страница 133.*

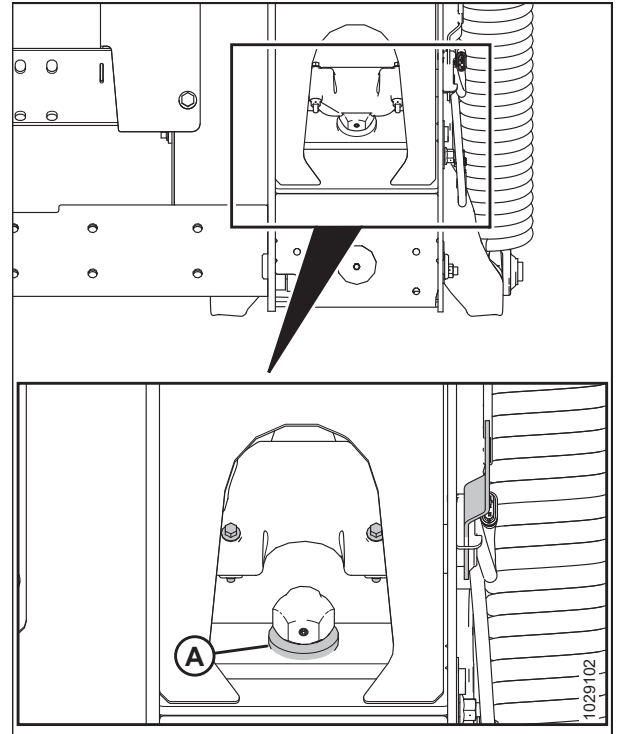


Рисунок 3.259: Шайба нижнего упора

5. Если стрелка указателя (C) находится **НЕ** на 0 (D), отверните гайку на болте (A) и вращайте пластинку индикатора флотации (B), пока стрелка указателя не будет установлена на нулевую точку (E). Затяните гайку на болте (A).

ПРИМЕЧАНИЕ:

После регулировки пластины индикатора необходимо проверить предельные значения напряжения датчика флотации.

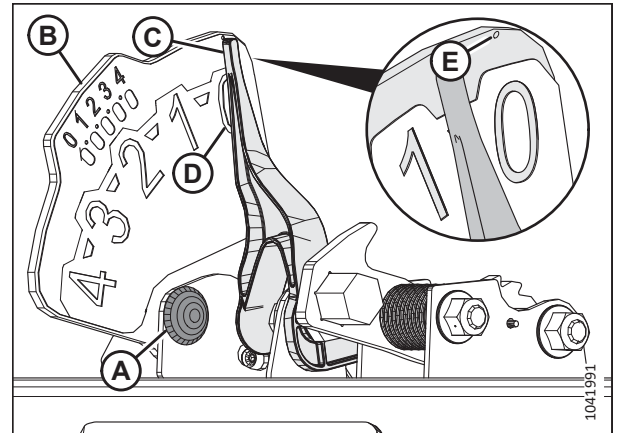


Рисунок 3.260: Индикатор флотации

ЭКСПЛУАТАЦИЯ

6. Выберите значок DIAGNOSTICS (ДИАГНОСТИКА) (A) на главной странице. Откроется страница DIAGNOSTICS (ДИАГНОСТИКА).



Рисунок 3.261: Дисплей комбайна New Holland

7. Выберите вкладку SETTINGS (НАСТРОЙКИ) (A). Откроется страница SETTINGS (НАСТРОЙКИ).



Рисунок 3.262: Дисплей комбайна New Holland

8. Выберите HEADER HEIGHT/TILT (ВЫСОТА/НАКЛОН ЖАТКИ) (A) в выпадающем меню GROUP (ГРУППА).
9. Выберите HEADER HEIGHT SENS (ДАТЧИК ВЫСОТЫ ЖАТКИ). L (B) в дополнительном меню PARAMETER (ПАРАМЕТР).



Рисунок 3.263: Дисплей комбайна New Holland

ЭКСПЛУАТАЦИЯ

10. Выберите вкладку GRAPH (ГРАФИК) (A). В верхней части страницы отображается точное значение напряжения (B).
11. Поднимите и опустите жатку, чтобы просмотреть весь диапазон значений напряжения.
12. Если напряжение датчика не находится между предельными значениями или если диапазон между верхним и нижним пределами недостаточен, см. раздел [3.10.2 Проверка пределов напряжения вручную](#), страница 199.

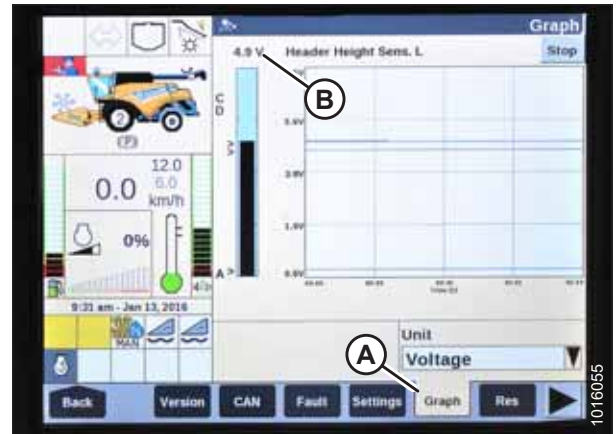


Рисунок 3.264: Дисплей комбайна New Holland

Настройка системы автоматического контроля высоты жатки: New Holland серии CR и CH

Система автоматического контроля высоты жатки (АННС) настраивается с помощью дисплея комбайна и рукоятки управления.

Для обеспечения максимальной эффективности системы АННС следует выполнить эти процедуры, установив центральное соединение в положение **D**. По завершении настройки и калибровки восстановите настройку центрального соединения на нужный угол атаки жатки.

ПРИМЕЧАНИЕ:

С момента публикации этого документа в элементы управления комбайна или дисплей могли быть внесены некоторые изменения. Самую актуальную информацию см. в руководстве по эксплуатации комбайна.

ПРИМЕЧАНИЕ:

Модели CR: Этот раздел относится только к моделям CR, выпущенным в 2015 году или позже (6.80, 6.90, 7.90, 8.90, 9.90 и 10.90). Для других моделей комбайнов New Holland до 2015 г. выпуска см. [3.10.4 Комбайны New Holland серий CR и CX — модельный год 2014 и ранее](#), страница 204.



ОПАСНО

Убедитесь в отсутствии рядом посторонних людей.

1. Убедитесь, что центральное соединение установлено в положение **D**.
2. Заглушите двигатель.
3. Поверните ключ зажигания в положение RUN (РАБОТА).

ЭКСПЛУАТАЦИЯ

4. Выберите TOOLBOX (ПАНЕЛЬ ИНСТРУМЕНТОВ) (A) на главной странице. Откроется страница TOOLBOX (ПАНЕЛЬ ИНСТРУМЕНТОВ).

ВАЖНО:

Некоторые комбайны New Holland не позволяют изменять настройки жатки из главного меню. Теперь это является настройкой дилера. Если невозможно изменить настройки жатки из главного меню, обратитесь к дилеру.



Рисунок 3.265: Дисплей комбайна New Holland

5. Выберите HEAD 1 (A). Отобразится страница HEADER SETUP 1 (НАСТРОЙКА ПОДБОРЩИКА 2).
6. Выберите в поле CUTTING TYPE (ТИП СКАШИВАНИЯ) стрелку дополнительного меню (B) и измените CUTTING TYPE (ТИП СКАШИВАНИЯ) на PLATFORM (ПЛАТФОРМА) (C).

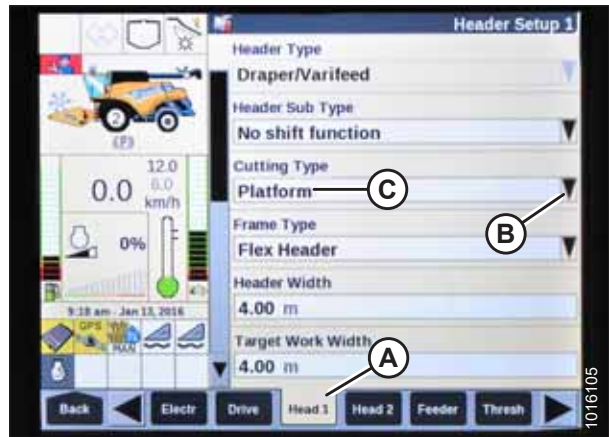


Рисунок 3.266: Дисплей комбайна New Holland

7. Выберите в поле HEADER SUB TYPE (ПОДТИП ЖАТКИ) стрелку дополнительного меню (A) и установите для подтипа жатки значение 80/90 (A).



Рисунок 3.267: Дисплей комбайна New Holland

ЭКСПЛУАТАЦИЯ

- Выберите HEAD 2 (A). Отобразится страница HEADER SETUP 2 (НАСТРОЙКА ПОДБОРЩИКА 2).



Рисунок 3.268: Дисплей комбайна New Holland

- Выберите дополнительное меню AUTOFLOAT (АВТОМАТИЧЕСКАЯ ФЛОТАЦИЯ) и установите AUTOFLOAT (АВТОМАТИЧЕСКАЯ ФЛОТАЦИЯ) на INSTALLED (УСТАНОВЛЕНО) (A).
- Выберите дополнительное меню AUTO HEADER LIFT (АВТОМАТИЧЕСКИЙ ПОДЪЕМ ЖАТКИ) и установите AUTO HEADER LIFT (АВТОМАТИЧЕСКИЙ ПОДЪЕМ ЖАТКИ) на INSTALLED (УСТАНОВЛЕНО) (B).

ПРИМЕЧАНИЕ:

При установленном параметре AUTO HEADER LIFT (АВТОМАТИЧЕСКИЙ ПОДЪЕМ ЖАТКИ) и включенной системе АННС жатка будет подниматься автоматически, если оператор потянет на себя рукоятка управления.

- Чтобы добиться наилучших результатов работы в соответствии с условиями грунта, установите значения MANUAL HNC RAISE RATE (КОНТРОЛЬ СКОРОСТИ ПОДЪЕМА ННС ВРУЧНУЮ) (C) и MANUAL HNC LOWER RATE (КОНТРОЛЬ СКОРОСТИ ОПУСКАНИЯ ННС ВРУЧНУЮ) (D).
- Чтобы добиться наилучших результатов работы в соответствии с условиями грунта, установите значения ННС HEIGHT SENSITIVITY (ЧУВСТВИТЕЛЬНОСТЬ ННС ПО ВЫСОТЕ) (A) и ННС TILT SENSITIVITY (ЧУВСТВИТЕЛЬНОСТЬ ННС ПО НАКЛОНУ) (B).



Рисунок 3.269: Дисплей комбайна New Holland



Рисунок 3.270: Дисплей комбайна New Holland

ЭКСПЛУАТАЦИЯ

13. В дополнительном меню REEL HEIGHT SENSOR (ДАТЧИК ВЫСОТЫ МОТОВИЛА) (A) выберите YES (ДА).



Рисунок 3.271: Дисплей комбайна New Holland

Настройка скорости мотовила — комбайны New Holland серии CR и CH

Настройки диаметра мотовила и сдвига мотовила необходимо ввести в компьютер комбайна перед эксплуатацией мотовила.

ПРИМЕЧАНИЕ:

С момента публикации этого документа в элементы управления комбайна или дисплей могли быть внесены некоторые изменения. Самую актуальную информацию см. в руководстве по эксплуатации комбайна.

ПРИМЕЧАНИЕ:

Модели CR: Этот раздел относится только к моделям CR, выпущенным в 2015 году или позже (6.80, 6.90, 7.90, 8.90, 9.90 и 10.90). Для других моделей комбайнов New Holland до 2015 г. выпуска см. [3.10.4 Комбайны New Holland серии CR и CX — модельный год 2014 и ранее, страница 204](#).

1. Заглушите двигатель.
2. Поверните ключ зажигания в положение RUN (РАБОТА).
3. Убедитесь, что программное обеспечение дисплея комбайна обновлено до соответствующей версии, указанной ниже или более поздней:
 - Комбайны 2015–2018 модельных годов: UCM v38.10.0.0
 - Комбайны 2019 модельного года или более поздние: UCM v1.4.0.0
4. Убедитесь, что центральное соединение установлено в положение **D**.
5. Выберите TOOLBOX (ПАНЕЛЬ ИНСТРУМЕНТОВ) (A) на главной странице. Откроется страница TOOLBOX (ПАНЕЛЬ ИНСТРУМЕНТОВ).

ВАЖНО:

Некоторые комбайны New Holland не позволяют изменять настройки жатки из главного меню. Теперь это является настройкой дилера. Если невозможно изменить настройки жатки из главного меню, обратитесь к дилеру.



Рисунок 3.272: Дисплей комбайна New Holland

ЭКСПЛУАТАЦИЯ

- Выберите параметр HEAD 2 (ЖАТКА 2) (A). Появится страница HEADER SETUP 2 (НАСТРОЙКА ЖАТКИ 2).
- Выберите параметр REEL DIAMETER (ДИАМЕТР МОТОВИЛА) (B) и введите значение 102 см (40,16 дюйма).
- Выберите параметр REEL DISPLACEMENT PER REVOLUTION (СДВИГ МОТОВИЛА ЗА ОДИН ОБОРОТ) (C) и введите надлежащее значение в соответствии с конкретной комбинацией размеров ведущей и ведомой звездочек, подробное описание которых приведено в таблице 3.33, страница 227.

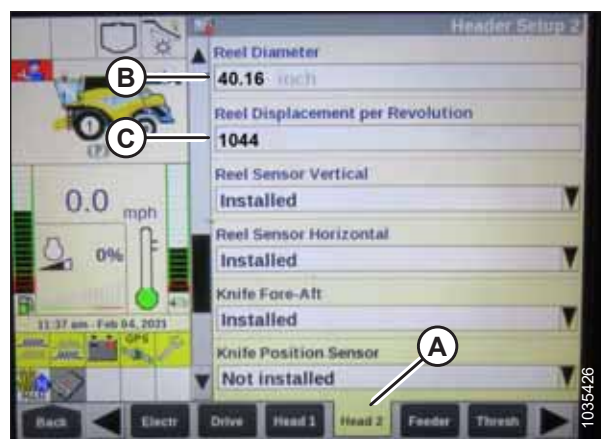


Рисунок 3.273: Дисплей комбайна New Holland

Таблица 3.33 Таблица значений сдвига мотовила за один оборот

| Размер ведущей звездочки (количество зубьев) | Размер ведомой звездочки (количество зубьев) | Сдвиг мотовила за один оборот |
|---|---|----------------------------------|
| 19 (стандартное исполнение) | 56 | 769 |
| 14 (высокомомментное/низкоскоростное исполнение) ⁷⁴ | 56 | 1044 |
| 20 (низкомомментное/высокоскоростное исполнение) ⁷⁵ | 52 | 679 |

Калибровка системы автоматического контроля высоты жатки: New Holland серии CR и CH

Выход датчика автоматического контроля высоты жатки (АННС) должен быть откалиброван для каждого комбайна, в противном случае функция АННС не будет работать должным образом.

ПРИМЕЧАНИЕ:

Модели CR: Этот раздел относится только к моделям CR, выпущенным в 2015 году или позже (6.80, 6.90, 7.90, 8.90, 9.90 и 10.90). Для других моделей комбайнов New Holland до 2015 г. выпуска см. 3.10.4 Комбайны New Holland серии CR и CX — модельный год 2014 и ранее, страница 204.



ОПАСНО

Во избежание серьезных травм или смерти из-за непроизвольного запуска машины перед началом регулировки всегда глушите двигатель и вынимайте ключ из замка зажигания.



ОПАСНО

Убедитесь в отсутствии рядом посторонних людей.

ПРИМЕЧАНИЕ:

С момента публикации этого документа в элементы управления комбайна или дисплей могли быть внесены некоторые изменения. Самую актуальную информацию см. в руководстве по эксплуатации комбайна.

74. Двухскоростной комплект с цепью на внутренних звездочках.

75. Двухскоростной комплект с цепью на внешних звездочках.

ПРИМЕЧАНИЕ:

Перед продолжением работ убедитесь по дисплею, что сохраненные значения напряжения флотации имеют надлежащую настройку. Если во время калибровки жатка смещается вверх из копирующего модуля, калибровка может завершиться неудачно или может быть ограничена производительность системы. Полное выдвижение мотовила или добавление грузов на деку полотна может помочь в предотвращении флотации жатки во время калибровки.

1. Остановите комбайн на ровной площадке.
2. Убедитесь, что жатка находится на одном уровне с грунтом. При необходимости регулировки сделайте следующее.
 - Убедитесь, что комбайн припаркован на ровной поверхности.
 - Если машина оборудована соответствующей системой, используйте функцию бокового наклона комбайна, чтобы установить наклонную камеру по уровню грунта.
 - Если требуется последующая регулировка, заглушите двигатель, извлеките ключ из замка зажигания и убедитесь, что шины комбайна накачаны до достижения необходимого давления.

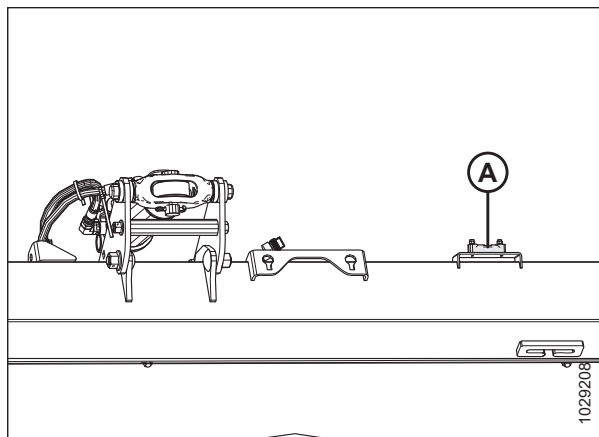


Рисунок 3.274: Спиртовой уровень

ПРИМЕЧАНИЕ:

Перед регулировкой балансировки копирующего модуля и крыла убедитесь, что установлено все дополнительное и навесное оборудование.

ПРИМЕЧАНИЕ:

Спиртовой уровень (A) находится сверху рамы копирующего модуля. Жатка считается выровненной, если пузырек находится по центру спиртового уровня.

3. Убедитесь, что центральное соединение установлено в положение **D**.

ПРИМЕЧАНИЕ:

По завершении калибровки отрегулируйте центральное соединение, восстановив требуемый угол атаки жатки. Инструкции см. в [3.9.4 Угол атаки жатки, страница 143](#).

4. Отрегулируйте положение мотовила вперед/назад так, чтобы индикатор находился в положении **Б**.
5. Установите жатку так, чтобы ножевой брус находился на высоте 254–356 мм (10–14 дюйм.) над грунтом.
6. Заглушите двигатель и извлеките ключ из замка зажигания.

ВНИМАНИЕ

Во избежание порезов, защемлений и других травм персонала, проверяющего упоры, убедитесь, что никто не поднимает, не раскачивает и не перемещает жатку вручную каким-либо образом во время контакта с шайбой упора и проверки ее движения.

- Убедитесь, что тяга замка флотации находится на нижних упорах (шайбу [A] нельзя было сдвинуть с места) в обоих местах.

ПРИМЕЧАНИЕ:

Если жатка **НЕ** опирается на нижние упоры, напряжение может выходить за пределы диапазона во время работы, что может стать причиной неисправности системы АННС. Чтобы решить данную проблему, утяжелите жатку путем уменьшения флотации. Инструкции см. в [Проверка и регулировка флотации жатки, страница 133](#).

- Разблокируйте флотацию жатки. Инструкции см. в [Блокирование и разблокирование флотации жатки, страница 143](#).

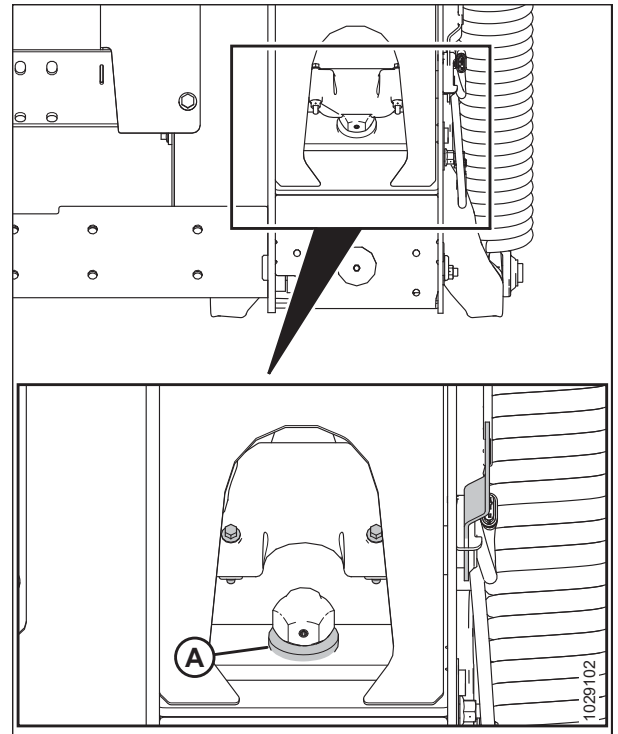


Рисунок 3.275: Шайба нижнего упора

Для калибровки АННС выполните следующие шаги.

- Выберите на главной странице CALIBRATIONS (КАЛИБРОВКИ) (A). Откроется страница CALIBRATION (КАЛИБРОВКА).



Рисунок 3.276: Дисплей комбайна New Holland

ЭКСПЛУАТАЦИЯ

10. Выберите дополнительное меню CALIBRATION (КАЛИБРОВКА) (A).



Рисунок 3.277: Дисплей комбайна New Holland

11. Выберите в списке калибровочных опций HEADER (ЖАТКА) (A).



Рисунок 3.278: Дисплей комбайна New Holland

12. Следуйте инструкциям по калибровке в том порядке, в котором они появляются на странице. По ходу процесса калибровки дисплей будет обновляться, показывая следующий шаг.

ПРИМЕЧАНИЕ:

Нажатие клавиши ESC на любом этапе или простой системы в течение более трех минут прерывает процедуру калибровки.

ПРИМЕЧАНИЕ:

Расшифровку кодов ошибок см. в руководстве по эксплуатации комбайна.



Рисунок 3.279: Дисплей комбайна New Holland

ЭКСПЛУАТАЦИЯ

13. После выполнения всех шагов на странице появится сообщение CALIBRATION COMPLETED (КАЛИБРОВКА ЗАВЕРШЕНА).

ПРИМЕЧАНИЕ:

Если для завершения процедуры калибровки АННС была установлена более тяжелая степень флотации, по завершении калибровки следует восстановить рекомендованный рабочий уровень.



Рисунок 3.280: Дисплей комбайна New Holland

Калибровка датчика высоты мотовила и датчика положения мотовила вперед/назад — New Holland серии CR и CH

Перед эксплуатацией системы автоматического контроля высоты жатки (АННС) необходимо откалибровать датчик высоты мотовила и датчик положения мотовила вперед/назад. В этой операции производится калибровка датчика высоты мотовила и датчика положения мотовила вперед/назад.



ОПАСНО

Убедитесь в отсутствии рядом посторонних людей.

ПРИМЕЧАНИЕ:

С момента публикации этого документа в элементы управления комбайна или дисплей могли быть внесены некоторые изменения. Самую актуальную информацию см. в руководстве по эксплуатации комбайна.

ПРИМЕЧАНИЕ:

Модели CR: Этот раздел относится только к моделям CR, выпущенным в 2015 году или позже (6.80, 6.90, 7.90, 8.90, 9.90 и 10.90). Для других моделей комбайнов New Holland до 2015 г. выпуска см. [3.10.4 Комбайны New Holland серий CR и CX — модельный год 2014 и ранее, страница 204](#).

Для калибровки положения мотовила выполните следующие шаги.

1. Установите жатку на высоте 254–356 мм (10–14 дюйм.) от грунта.

ВАЖНО:

НЕ глушите двигатель. Для правильной калибровки датчиков комбайн должен работать без нагрузки.

ЭКСПЛУАТАЦИЯ

2. Выберите на главной странице CALIBRATIONS (КАЛИБРОВКИ) (A). Откроется страница CALIBRATION (КАЛИБРОВКА).



Рисунок 3.281: Дисплей комбайна New Holland

3. Выберите дополнительное меню CALIBRATION (КАЛИБРОВКА) (A).



Рисунок 3.282: Дисплей комбайна New Holland

4. Выберите в списке калибровочных опций REEL POSITION (ПОЛОЖЕНИЕ МОТОВИЛА) (A).

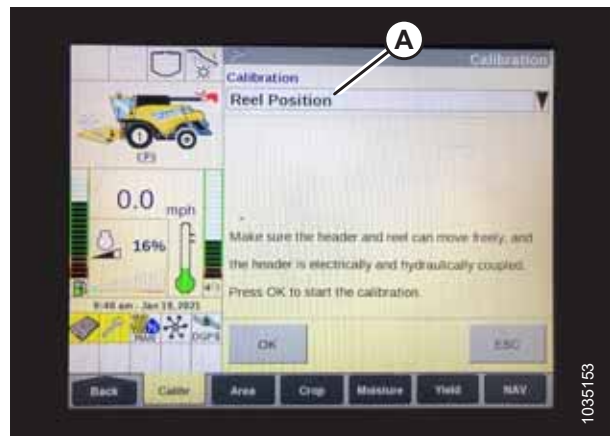


Рисунок 3.283: Дисплей комбайна New Holland

ЭКСПЛУАТАЦИЯ

5. Появится надпись CAUTION (ВНИМАНИЕ!) (A). Выберите ENTER (ВВОД).



Рисунок 3.284: Дисплей комбайна New Holland

6. Если появилось сообщение «Confirm varifeed knife is completely retracted» (Подтвердите, что нож VARIFEED полностью втянут) (A), выберите ENTER (ВВОД).

ПРИМЕЧАНИЕ:

Нож VARIFEED не применяется на жатках MacDon.

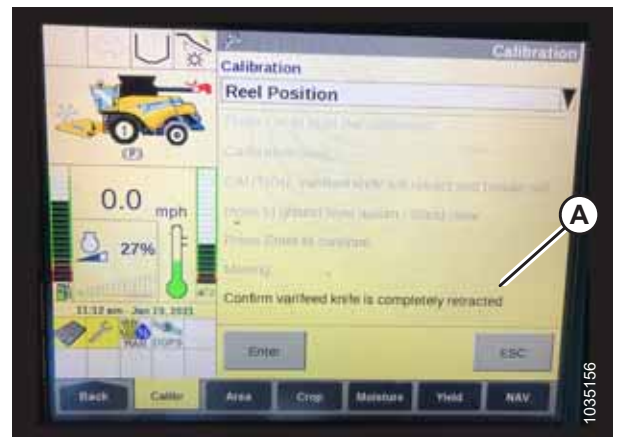


Рисунок 3.285: Дисплей комбайна New Holland

7. Следуйте инструкциям по калибровке (A) по мере их появления на странице. По ходу процесса калибровки дисплей автоматически обновляется, показывая следующий шаг.

ПРИМЕЧАНИЕ:

Нажатие клавиши ESC на любом этапе или простой системы в течение более трех минут прерывает процедуру калибровки.

ПРИМЕЧАНИЕ:

Расшифровку кодов ошибок см. в руководстве по эксплуатации комбайна.

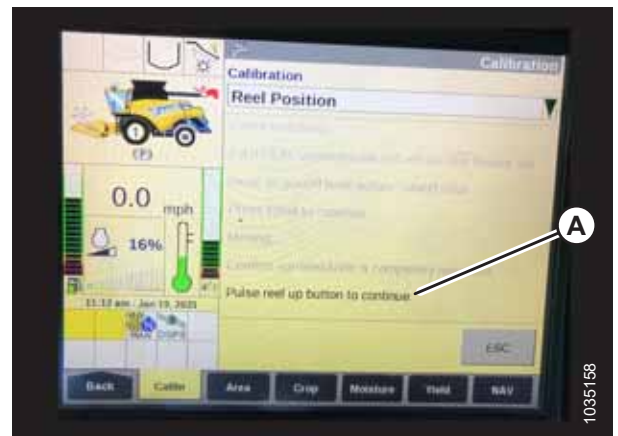


Рисунок 3.286: Дисплей комбайна New Holland

Проверка напряжения датчика высоты мотовила — New Holland серии CR и CH

Проверьте значения напряжения датчиков высоты мотовила и убедитесь, что они находятся в требуемом диапазоне.

ПРИМЕЧАНИЕ:

С момента публикации этого документа в элементы управления комбайна или дисплей могли быть внесены некоторые изменения. Самую актуальную информацию см. в руководстве по эксплуатации комбайна.

ЭКСПЛУАТАЦИЯ

1. На главной странице дисплея комбайна выберите пункт DIAGNOSTICS (ДИАГНОСТИКА) (A). Откроется страница DIAGNOSTICS (ДИАГНОСТИКА).



Рисунок 3.287: Дисплей комбайна New Holland

2. Выберите вкладку SETTINGS (НАСТРОЙКИ) (A). Откроется страница SETTINGS (НАСТРОЙКИ).
3. В меню GROUP (ГРУППА) (B) выберите HEADER (ЖАТКА).
4. В меню PARAMETER (ПАРАМЕТР) (C) выберите REEL VERTICAL POSITION (ВЕРТИКАЛЬНОЕ ПОЛОЖЕНИЕ МОТОВИЛА).

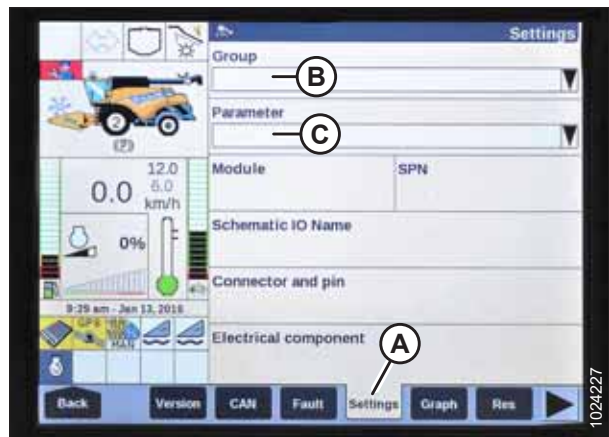


Рисунок 3.288: Дисплей комбайна New Holland

5. Выберите вкладку GRAPH (ГРАФИК) (A). Будет отображаться график REEL VERTICAL POSITION (ВЕРТИКАЛЬНОЕ ПОЛОЖЕНИЕ МОТОВИЛА).
6. Поднимите мотовило для просмотра нижнего значения напряжения (C). Напряжение должно находиться в диапазоне 0,7–1,1 В.
7. Опустите мотовило для просмотра верхнего значения напряжения (B). Напряжение должно находиться в диапазоне 3,9–4,3 В.
8. Если любое из значений напряжения не находится в допустимом пределе, см. раздел [Проверка и регулировка напряжения датчика высоты мотовила](#), страница 156.

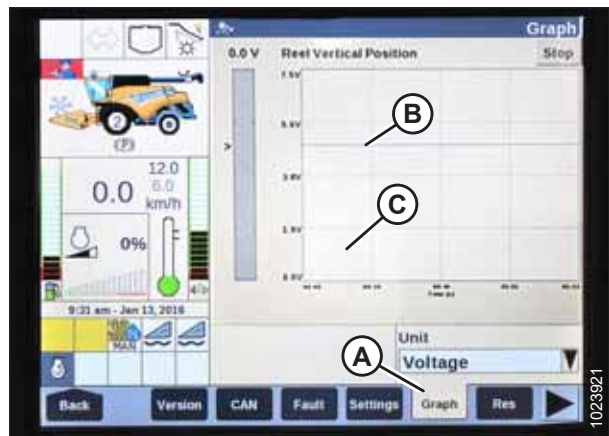


Рисунок 3.289: Дисплей комбайна New Holland

Установка заранее заданной высоты скашивания — New Holland серии CR и CH

Настройка высоты среза может сохраняться на комбайне. Во время уборки настройка выбирается при помощи рукоятки управления.

ПРИМЕЧАНИЕ:

С момента публикации этого документа в элементы управления комбайна или дисплей могли быть внесены некоторые изменения. Самую актуальную информацию см. в руководстве по эксплуатации комбайна.

ПРИМЕЧАНИЕ:

Модели CR: Этот раздел относится только к моделям CR, выпущенным в 2015 году или позже (6.80, 6.90, 7.90, 8.90, 9.90 и 10.90). Для других моделей комбайнов New Holland до 2015 г. выпуска см. [3.10.4 Комбайны New Holland серий CR и CX — модельный год 2014 и ранее, страница 204](#).

На консоли имеются две кнопки для установки двух заданных значений высоты. Перекидной переключатель, который присутствовал на прежних моделях, теперь выглядит, как показано справа. На жатках MacDon требуются только первые две кнопки (A) и (B). Третья кнопка (C) не настроена.



Рисунок 3.290: Органы управления комбайнов New Holland

Для установки готового шаблона высоты скашивания выполните следующие действия.

⚠ ОПАСНО

Убедитесь в отсутствии рядом посторонних людей.

1. Включите молотилку и жатку.
2. Нажмите кнопку предустановки 1 (A). На кнопке загорается желтый индикатор.
3. Переместите жатку до требуемой высоты скашивания.



Рисунок 3.291: Органы управления комбайнов New Holland

ЭКСПЛУАТАЦИЯ

- Чтобы настроить предустановленное значение, удерживайте кнопку RESUME (ВОЗОБНОВИТЬ) (C) на универсальной рукояти, пока не раздастся звуковой сигнал с монитора.

ПРИМЕЧАНИЕ:

При установке запрограммированных шаблонов перед настройкой положения мотовила всегда задавайте положение жатки. При одновременной настройке жатки и мотовила настройки мотовила не сохраняются.

- Переведите мотовило в требуемое рабочее положение.
- Чтобы установить запрограммированный шаблон, удерживайте кнопку RESUME (ВОЗОБНОВИТЬ) (C) на многофункциональной ручке.
- Повторите шаги с 2, [страница 235](#) по 6, [страница 236](#), используя кнопку предустановки 2.
- Опустите жатку на землю.
- Выберите RUN SCREENS (РАБОЧИЕ ЭКРАНЫ) (A) на главной странице.



Рисунок 3.292: Многофункциональная ручка комбайна New Holland



Рисунок 3.293: Дисплей комбайна New Holland

- Выберите вкладку RUN (РАБОТА), на которой отображается MANUAL HEIGHT (РУЧНОЙ КОНТРОЛЬ ВЫСОТЫ).

ПРИМЕЧАНИЕ:

Поле MANUAL HEIGHT может находиться на любой из вкладок RUN. При нажатии кнопки предварительной установки автоматического контроля высоты дисплей переключается на AUTO HEIGHT (АВТОМАТИЧЕСКИЙ КОНТРОЛЬ ВЫСОТЫ) (A).

- Для выбора заданной предустановки высоты среза нажмите одну из кнопок включения предустановки по автоматической высоте.



Рисунок 3.294: Дисплей комбайна New Holland

Установка максимальной рабочей высоты — New Holland серии CR и CH

Максимальная рабочая высота может быть задана с помощью дисплея комбайна.

ПРИМЕЧАНИЕ:

С момента публикации этого документа в элементы управления комбайна или дисплей могли быть внесены некоторые изменения. Самую актуальную информацию см. в руководстве по эксплуатации комбайна.

ПРИМЕЧАНИЕ:

Модели CR: Этот раздел относится только к моделям CR, выпущенным в 2015 году или позже (6.80, 6.90, 7.90, 8.90, 9.90 и 10.90). Для других моделей комбайнов New Holland до 2015 г. выпуска см. [3.10.4 Комбайны New Holland серии CR и CH — модельный год 2014 и ранее, страница 204](#).

1. Выберите TOOLBOX (ПАНЕЛЬ ИНСТРУМЕНТОВ) (A) на главной странице. Откроется страница TOOLBOX (ПАНЕЛЬ ИНСТРУМЕНТОВ).



Рисунок 3.295: Дисплей комбайна New Holland

2. Выберите FEEDER (НАКЛОННАЯ КАМЕРА) (A). Появится страница FEEDER SETUP (НАСТРОЙКА НАКЛОННОЙ КАМЕРЫ).
3. Выберите поле MAXIMUM WORK HEIGHT (МАКСИМАЛЬНАЯ РАБОЧАЯ ВЫСОТА) (B).

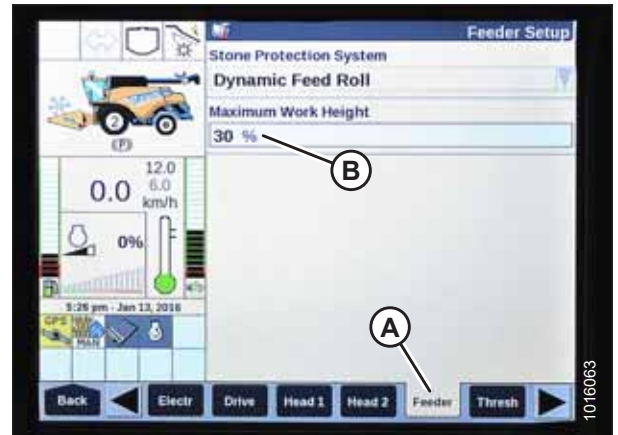


Рисунок 3.296: Дисплей комбайна New Holland

ЭКСПЛУАТАЦИЯ

4. Установите MAXIMUM WORK HEIGHT (МАКСИМАЛЬНАЯ РАБОЧАЯ ВЫСОТА) на требуемое значение.
5. Выберите SET (УСТАНОВИТЬ) и затем нажмите ENTER (ВВОД).



Рисунок 3.297: Дисплей комбайна New Holland

Настройка положения мотовила вперед/назад, наклона жатки и типа жатки — New Holland серии CR и CH

Настройки продольного перемещения мотовила, а также наклона и типа жатки для системы автоматического контроля высоты (АННС) могут быть изменены в меню HEAD (ЖАТКА).

ПРИМЕЧАНИЕ:

Модели CR: Эта процедура относится только к комбайнам New Holland моделей CR 6.90, 7.90, 8.90 и 9.90, выпущенным в 2016 году.

ПРИМЕЧАНИЕ:

С момента публикации этого документа в элементы управления комбайна или дисплей могли быть внесены некоторые изменения. Самую актуальную информацию см. в руководстве по эксплуатации комбайна.

ПРИМЕЧАНИЕ:

Некоторые комбайны New Holland не позволяют изменять настройки жатки из главного меню. Теперь это является настройкой дилера. Если невозможно изменить настройки жатки из главного меню, обратитесь к дилеру.

ОПАСНО

Убедитесь в отсутствии рядом посторонних людей.

1. Поверните ключ зажигания в положение RUN (РАБОТА).
2. На странице HEAD 1 (ЖАТКА 1) измените CUTTING TYPE (ТИП СКАШИВАНИЯ) (A) с FLEX (ГИБКИЙ) на PLATFORM (ПЛАТФОРМА).



Рисунок 3.298: Дисплей комбайна New Holland

ЭКСПЛУАТАЦИЯ

3. На странице HEAD 2 (ЖАТКА 2) измените HEADER SUB TYPE (ПОДТИП ЖАТКИ) (A) с DEFAULT (ПО УМОЛЧАНИЮ) на 80/90 (A).



Рисунок 3.299: Дисплей комбайна New Holland

Теперь для предустановок ON GROUND (ПО ДАВЛЕНИЮ НА ПОЧВУ) предусмотрены две разные кнопки. Перекидной переключатель, который присутствовал на прежних моделях, теперь выглядит, как показано справа. Жаткам MacDon требуются только первые две кнопки (A) и (B). Третья кнопка вниз (C) не настроена.



Рисунок 3.300: Органы управления комбайнов New Holland

3.11 Очистка ножевого бруса от забившейся массы

Если ножевой брус работает ненадлежащим образом, очистите его от забившейся массы.

ОПАСНО

Во избежание травм или смертельного исхода из-за неожиданного запуска или падения поднятой машины обязательно глушите двигатель, вынимайте ключ зажигания перед тем, как покинуть место оператора, и всегда устанавливайте предохранительные упоры перед выполнением любых работ под машиной.

ОПАСНО

Убедитесь в отсутствии рядом посторонних людей.

ОСТОРОЖНО

Надевайте защитные сверхпрочные перчатки при работе с ножами или рядом с ними.

ВАЖНО:

При опускании вращающегося мотвила на засорившийся ножевой брус можно повредить компоненты мотвила.

ЭКСПЛУАТАЦИЯ

1. Остановите движение машины вперед и отключите привод жатки.
2. Поднимите жатку, чтобы предохранить ее от попадания грязи.
3. Реверс наклонной камеры комбайна. Если засорение ножевого бруса сохраняется, перейдите к следующей операции.
4. Если засор **НЕ** очищается, отсоедините жатку и полностью поднимите жатку.
5. Заглушите двигатель и извлеките ключ из замка зажигания.
6. Установите предохранительные упоры жатки. Инструкции см. в руководстве по эксплуатации комбайна.
7. Очистите ножевой брус.

3.12 Очистка от скопившейся массы подающего полотна копирующего модуля

Иногда скошенная масса забивает промежуток между подающим полотном и декой подающего полотна. Выполните эти действия, чтобы безопасно удалить помехи с подающего полотна копирующего модуля.

ОПАСНО

Убедитесь в отсутствии рядом посторонних людей.

1. Остановите движение машины вперед и отключите привод жатки.
2. Приподнимите жатку над землей и поднимите мотовило.
3. Сбросьте скорость движения бокового полотна до 0.
4. Включите на комбайне обратную подачу в соответствии с техническими требованиями производителя (на различных моделях комбайна она устроена по-разному) и подключите привод жатки.
5. После ликвидации пробки постепенно увеличьте скорость бокового полотна до прежнего значения.

3.13 Транспорт

Жатку можно транспортировать двумя способами: прикрепить к передней части комбайна или буксировать за комбайном или сельскохозяйственным трактором.

Для получения более подробной информации см.

- [3.13.1 Меры предосторожности при транспортировке жатки на комбайне, страница 240](#)
- [3.13.2 Буксировка, страница 241](#)

3.13.1 Меры предосторожности при транспортировке жатки на комбайне

В условиях хорошей видимости можно транспортировать жатку прикрепленной к комбайну.

ОСТОРОЖНО

Движение комбайна с установленной жаткой в ночное время или в условиях пониженной видимости (туман или дождь) ЗАПРЕЩЕНО. В таких условиях ширина жатки может быть плохо различима.



ВНИМАНИЕ

- Перед транспортировкой по дороге ознакомьтесь с местными правилами относительно ширины, освещения или маркировки.
- Соблюдайте все процедуры по транспортировке, буксировке и т. д., рекомендуемые руководством по эксплуатации вашего комбайна.
- Отсоединяйте муфту привода жатки при движении с поля или на поле.
- Прежде чем выехать на проезжую часть, убедитесь в чистоте и исправности фар. Поверните желтые фонари так, чтобы их видели водители встречного транспорта. Всегда используйте фонари во время передвижения по дорогам.
- НЕ используйте фонари рабочего освещения на дорогах: они могут ввести в заблуждение других водителей.
- Перед выездом на дорогу удалите грязь со знаков транспортного средства и отражателей, отрегулируйте положение зеркал заднего вида и очистите стекла.
- Полностью опустите мотовило и поднимите жатку, если только транспортировка жатки выполняется не по холмистой местности.
- Следите за препятствиями на обочинах, встречным транспортом и мостами.
- При движении под уклон снизьте скорость и держите жатку на минимальной высоте, обеспечив максимальную устойчивость на случай остановки по какой-либо причине. У подножия холма полностью поднимите жатку, чтобы избежать ее контакта с грунтом.

3.13.2 Буксировка

Жатки с опцией транспортного средства EasyMove™ могут буксироваться комбайном или сельскохозяйственным трактором с максимальной скоростью 32 км/ч (20 миль/ч).

Инструкции см. в руководстве по эксплуатации буксирующего транспортного средства.

Меры предосторожности при креплении жатки к буксирующему транспортному средству

Жатка может буксироваться правильно сконфигурированной косилкой, комбайном или сельскохозяйственным трактором.

ВНИМАНИЕ

Выполняйте приведенные ниже инструкции, чтобы не допустить потери управления, грозящей получением травм и (или) повреждением машины.

- Для обеспечения надлежащей управляемости и эффективности торможения вес буксирующего транспортного средства должен быть больше веса жатки.
- Для буксирования жатки используйте только комбайн или сельскохозяйственный трактор.
- Для обеспечения устойчивости жатки во время транспортировки убедитесь, что мотовило полностью опущено и отведено назад на опорные рычаги. На жатках с гидравлическим механизмом перемещения вперед/назад запрещается соединять муфты механизма перемещения вперед/назад друг с другом во избежание заполнения контура, что может вызвать движение мотовила вперед во время транспортировки.
- Убедитесь, что все штифты надежно зафиксированы в транспортировочном положении на опорах колес, опоре ножевого бруса и сцепном устройстве.
- Перед транспортировкой жатки проверьте состояние шин и давление в них.
- Присоедините сцепное устройство к буксирующему транспортному средству при помощи подходящей шпильки с пружинным стопорным штифтом или другим подходящим фиксатором.
- Присоедините страховочную цепь сцепки к буксирующему транспортному средству. Отрегулируйте длину страховочной цепи, чтобы обеспечить слабину, достаточную для совершения поворота.
- Подсоедините жгут проводов с 7-контактным разъемом к ответному гнезду на буксирующем транспортном средстве. (7-контактное гнездо можно приобрести в отделе запчастей дилера).
- Убедитесь, что осветительные приборы работают нормально, очистите знак медленно движущегося транспортного средства и другие светоотражатели. Если это не запрещено законодательством, используйте проблесковые предупредительные огни.

Меры предосторожности при буксировке жатки

Ознакомьтесь с данным перечнем мер предосторожности, прежде чем прикреплять и буксировать жатку за комбайном или сельскохозяйственным трактором.

ВНИМАНИЕ

Выполняйте приведенные ниже инструкции, чтобы не допустить потери управления, грозящей получением травм и (или) повреждением машины.

- **НЕ РАЗРЕШАЕТСЯ** превышать скорость 32 км/ч (20 миль/ч).
- В условиях скользкой или неровной дороги сбрасывайте скорость транспортировки ниже 8 км/ч (5 миль/ч).
- Проходите повороты только на очень низкой скорости (8 км/ч [5 миль/ч] или менее), поскольку при поворотах жатка менее устойчива. **НЕ ДОПУСКАЙТЕ** ускорений на повороте или на выходе из него.
- При транспортировке жатки по дорогам общего пользования соблюдайте все правила дорожного движения, принятые в регионе. Используйте проблесковые огни желтого цвета, если их использование не запрещено законом.

3.13.3 Перевод из транспортировочного положения в рабочее

Верните жатку в рабочее положение после ее буксирования на новое место.

Снятие буксирной тяги

При переводе жатки из транспортировочного положения снимите дышло с места его расположения при транспортировке.

1. Подставьте под колесные шины жатки упоры (А), которые не дадут жатке скатываться.



Рисунок 3.301: Упоры под колеса

2. Отсоедините электрический разъем (А) и страховочную цепь (В) от буксирующей техники и поместите на хранение, как показано на рисунке.
3. Если снимается дышло с удлинителем, переходите к операции [4, страница 244](#). Если снимается дышло без удлинителя, переходите к операции [16, страница 245](#).

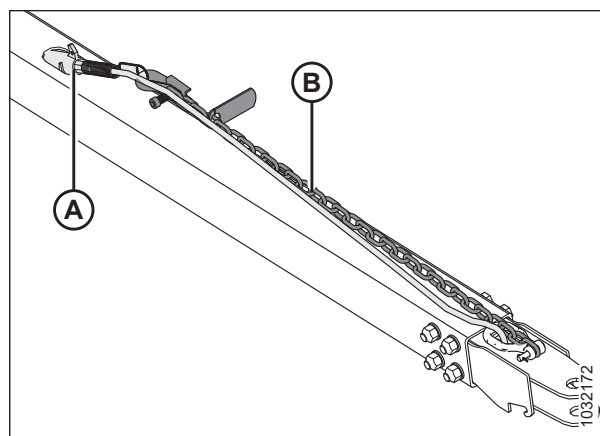


Рисунок 3.302: Сборка буксирной тяги

Снятие буксирной тяги с удлинителем

4. Отсоедините жгут проводов (А) дышла от жгута (В) удлинителя.
5. Извлеките чеку (С) из защелки.

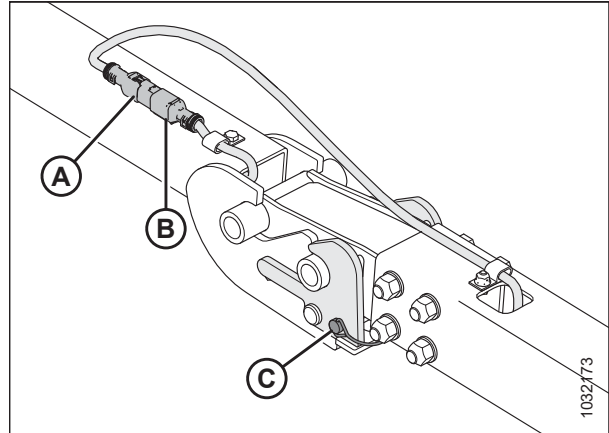


Рисунок 3.303: Жгут проводов буксирной тяги/удлинителя

6. Зафиксируйте жгут проводов буксирной тяги (А) в месте хранения.
7. Приподнимите сцепное устройство вблизи защелки, чтобы снять приходящийся на нее вес. Одновременно потяните за рукоять защелки (В) вверх, чтобы освободить ушко дышла, после чего осторожно опустите все вместе на грунт.
8. Приподнимите конец дышла (С) и отодвиньте его от удлинителя (D).

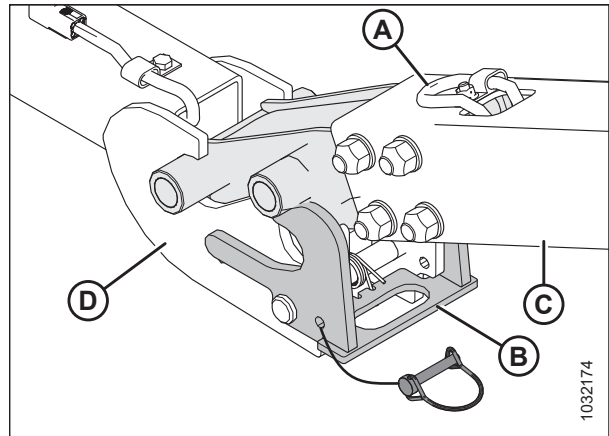


Рисунок 3.304: Буксирная тяга/место соединения удлинителя

9. Отсоедините разъем жгута электрических проводов удлинителя буксирной тяги (А) от жгута левого транспортного шарнира (В).

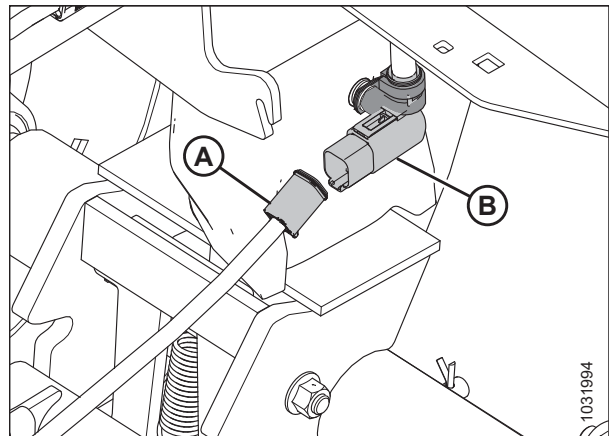


Рисунок 3.305: Электрическое соединение буксирной тяги

ЭКСПЛУАТАЦИЯ

10. Извлеките чеку (А) из транспортного шарнира (В).
11. Надавите на защелку (С), чтобы освободить удлинитель (D).

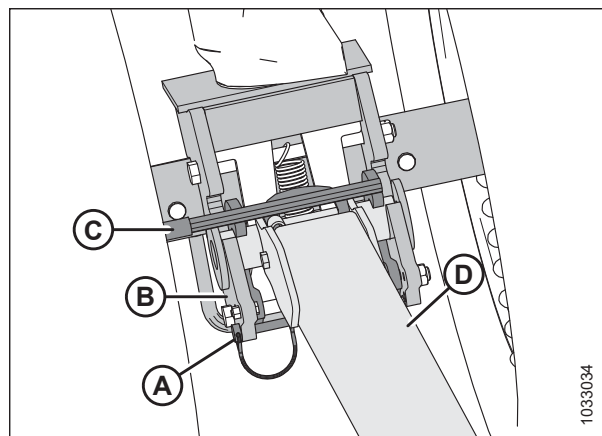


Рисунок 3.306: Удлинитель буксирной тяги и транспортный шарнир

12. Приподнимите удлинитель (А) и отодвиньте его от транспортного шарнира (В).
13. Зафиксируйте жгут (С) удлинителя внутри трубки (А) удлинителя дышла.
14. Установите чеку на место в левом транспортном шарнире, чтобы не потерять.
15. О месте хранения буксирной тяги см. [Хранение буксирной тяги, страница 247](#).

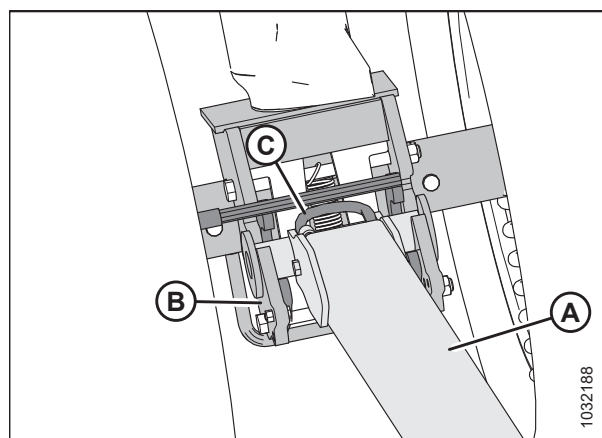


Рисунок 3.307: Защелка после отсоединения от удлинителя

Снятие буксирной тяги без удлинителя:

16. Отсоедините разъем жгута электрических проводов удлинителя буксирной тяги (А) от жгута левого транспортного шарнира (В).

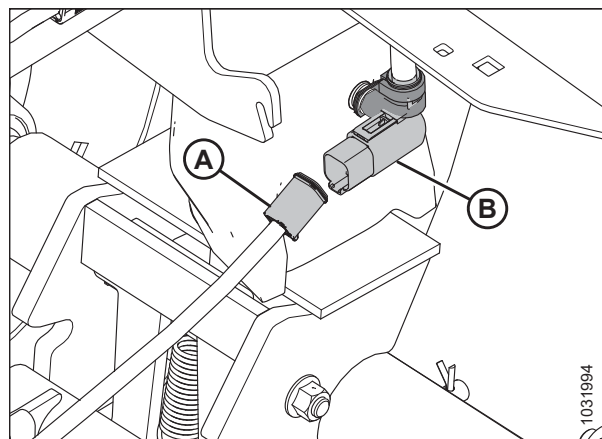


Рисунок 3.308: Электрическое соединение буксирной тяги

ЭКСПЛУАТАЦИЯ

17. Выньте чеку (А), затем надавите на защелку (В), чтобы освободить буксирную тягу.

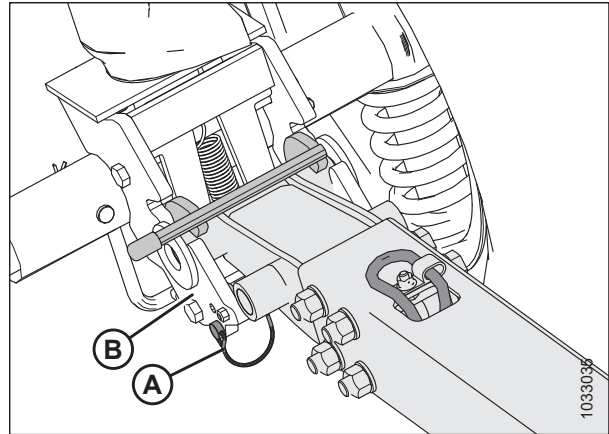


Рисунок 3.309: Буксирная тяга и левый транспортный шарнир

18. Приподнимите дышло (А) и отодвиньте его от транспортного шарнира (В).
19. Установите чеку на место в левом транспортном шарнире, чтобы не потерять.
20. О месте хранения буксирной тяги см. [Хранение буксирной тяги, страница 247](#).

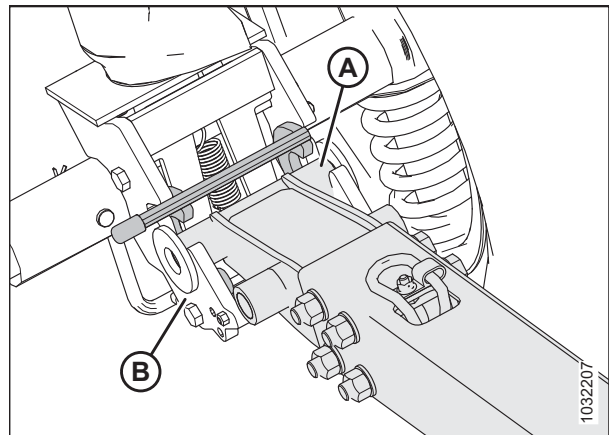


Рисунок 3.310: Буксирная тяга и левый транспортный шарнир

Хранение буксирной тяги

Когда дышло не используется, следует хранить его в задней трубе.

Удлиннитель буксирной тяги

1. Наденьте трубчатый конец (B) удлиннителя буксирной тяги (A) на штифт (C).
2. Поверните удлиннитель дышла к гнезду (D).

ВАЖНО:

Чтобы предотвратить разбалтывание удлиннителя дышла, убедитесь, что он заходит в паз на кронштейне (E).

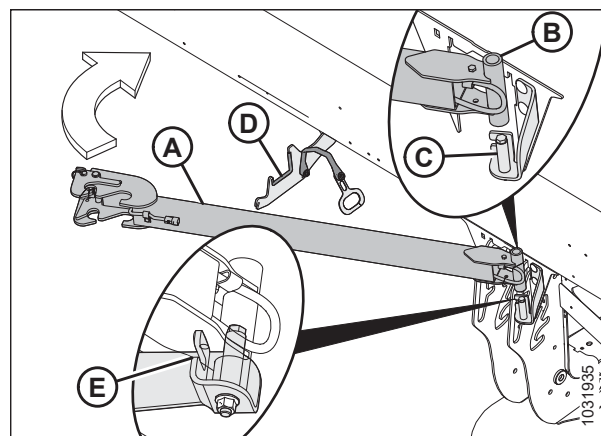


Рисунок 3.311: Место хранения удлиннителя буксирной тяги

3. Зафиксируйте удлиннитель дышла, зацепив ремennую рукоять (A) в прорезь гнезда (B).

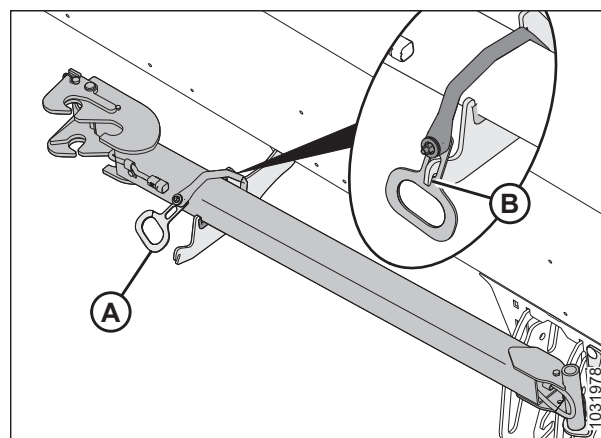


Рисунок 3.312: Место хранения удлиннителя буксирной тяги

Буксирная тяга

4. Откройте левый боковой щиток. Инструкции см. в разделе [Открытие боковых щитков жатки, страница 42](#).
5. Повернув дышло цепью и жгутом (А) вверх, вставьте его сцепным концом (В) в левую заднюю трубу.

ПРИМЕЧАНИЕ:

Боковой щиток жатки на рисунке не показан для большей наглядности.

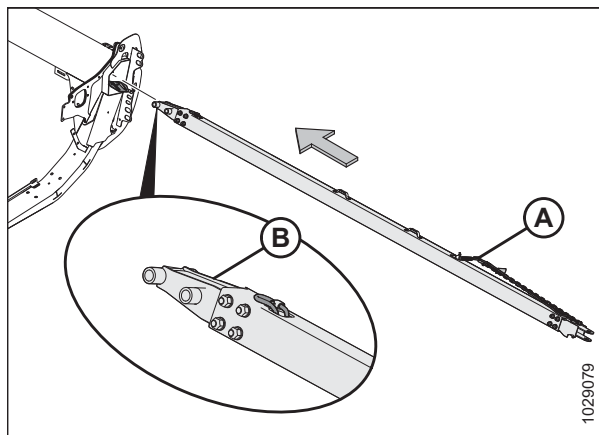


Рисунок 3.313: Сторона сцепки

6. Передвиньте дышло внутри задней трубы, пока крюки (А) не попадут в пазы опорного уголка (В).
7. Закройте боковой щиток жатки. Инструкции см. в разделе [Закрытие боковых щитков жатки, страница 43](#).

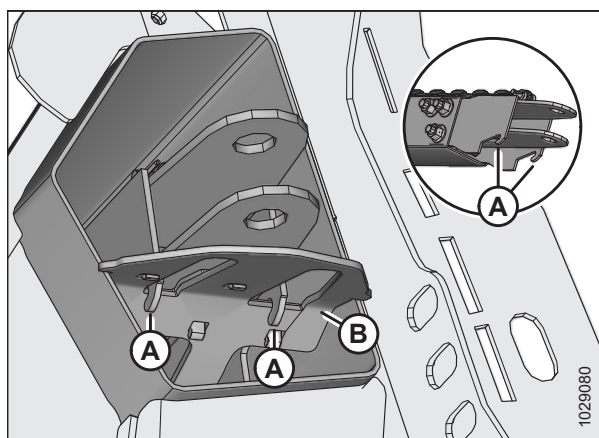


Рисунок 3.314: Удерживающие крюки на стороне вилки

Перевод передних (левых) колес в рабочее положение

Эта процедура поясняет, как передвинуть колеса в самое высокое положение хранения. При этом, если нужно, чтобы во время работы в поле жатка опиралась на колеса, может быть предпочтительнее более низкая точка.

ПРИМЕЧАНИЕ:

В этой процедуре предполагается, что дышло было снято. Инструкции по демонтажу дышла см. в разделе [Снятие буксирной тяги, страница 243](#).

⚠ ОПАСНО

Во избежание травм или смертельного исхода из-за неожиданного запуска или падения поднятой машины глушите двигатель, вынимайте ключ из замка зажигания и устанавливайте предохранительные упоры перед выполнением любых работ под жаткой.

⚠ ОПАСНО

Убедитесь в отсутствии рядом посторонних людей.

ЭКСПЛУАТАЦИЯ

1. Поднимите жатку так, чтобы транспортные колеса расположились на расстоянии 51–102 мм (2–4 дюйм.) от земли.

ПРИМЕЧАНИЕ:

Поднимите жатку на достаточную высоту, чтобы установить предохранительные упоры: для завершения процедуры понадобится работать, находясь под жаткой.

ПРИМЕЧАНИЕ:

Если для установки предохранительных цилиндров понадобится поднять жатку на высоту, где неудобно продолжать работу, опирайте жатку на блоки таким образом, чтобы транспортные колеса оторвались от земли на 51–102 мм (2–4 дюйм.).

2. Заглушите двигатель и извлеките ключ из замка зажигания.
3. Установите предохранительные упоры жатки. Инструкции см. в руководстве по эксплуатации комбайна.
4. Поверните левое транспортное колесо (А) на 90° в направлении, показанном на рисунке.

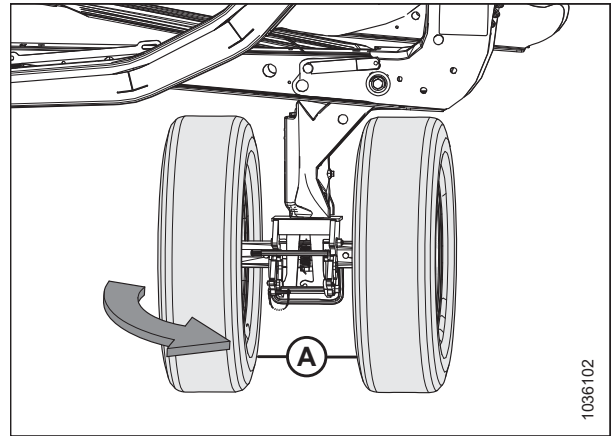


Рисунок 3.315: Левые транспортные колеса в транспортном режиме

5. Извлеките чеку (А). Переведите ручку (В) так, чтобы закрыть защелку (С): это не допустит вращения транспортного колеса.

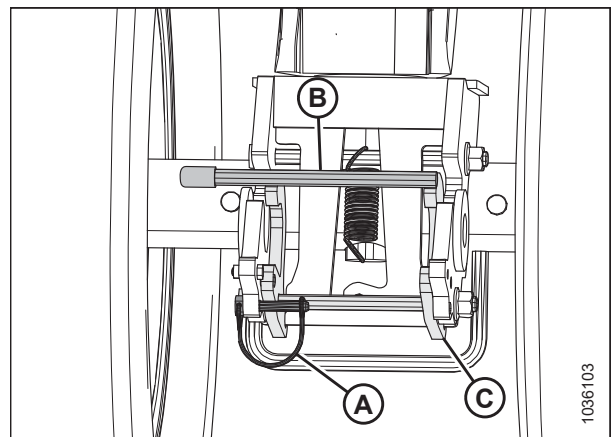


Рисунок 3.316: Левые транспортные колеса — защелка, препятствующая вращению, открыта

ЭКСПЛУАТАЦИЯ

6. Зафиксируйте защелку (B) чекой (A).

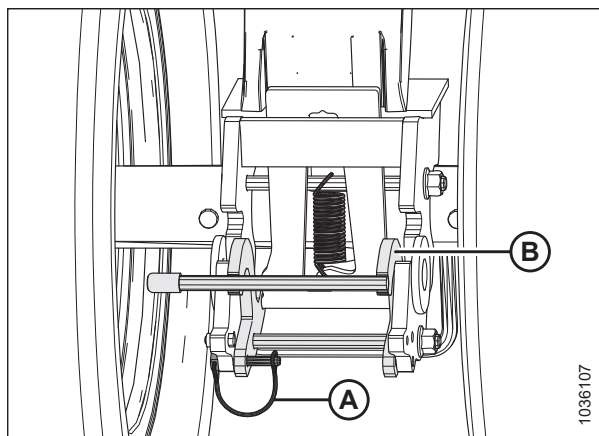


Рисунок 3.317: Левые транспортные колеса — защелка, препятствующая вращению, закрыта

7. Чтобы снять блокировку шарнира, надавите ногой на болт (B), одновременно толкая ручку (A) вниз.

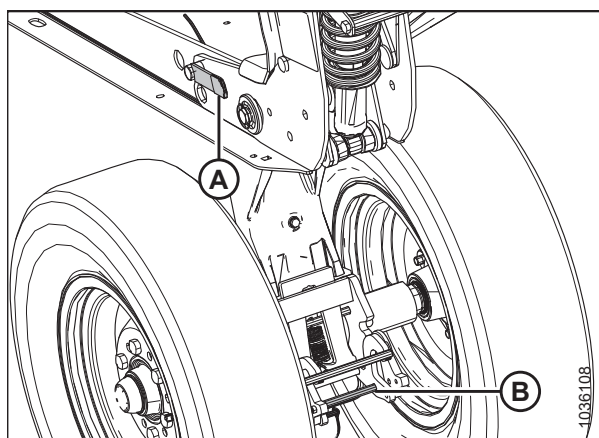


Рисунок 3.318: Левые транспортные колеса — шарнир освобожден

8. Приподнимите ручку (A), в то же время потянув за ручку (B), чтобы поднять левое колесо в самое высокое положение хранения.

ПРИМЕЧАНИЕ:

Некоторые детали на рисунке отсутствуют для большей наглядности.

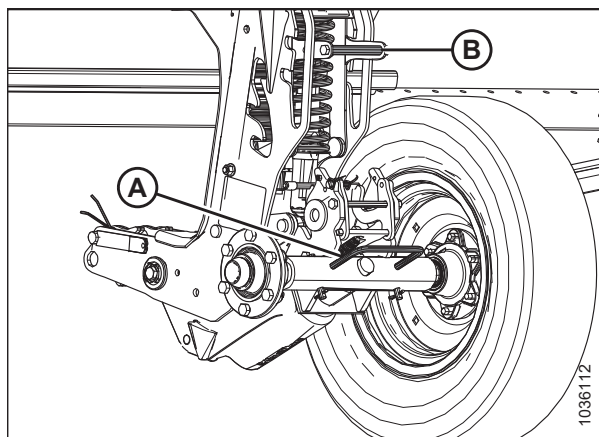


Рисунок 3.319: Левые транспортные колеса в самом высоком положении хранения

ЭКСПЛУАТАЦИЯ

9. Убедитесь, что в самом высоком положении хранения штифт (А) виден на пластине (В).

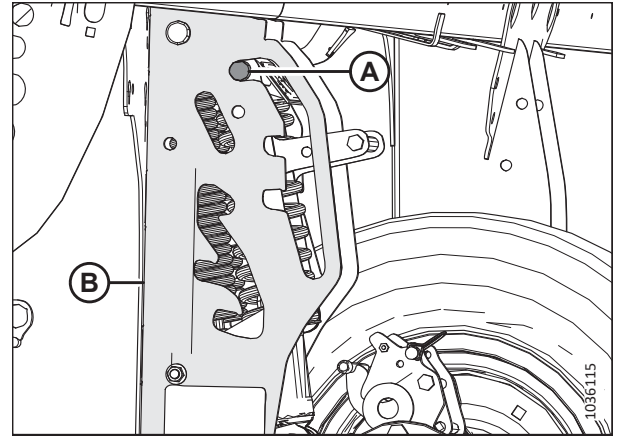


Рисунок 3.320: Штифт шарнира левого транспортного колеса в самом высоком положении хранения

Перевод задних (правых) колес в рабочее положение

Эта процедура поясняет, как передвинуть колеса в самое высокое положение хранения. При этом, если нужно, чтобы во время работы в поле жатка опиралась на колеса, может быть предпочтительнее более низкая точка.



ОПАСНО

Во избежание травм или смертельного исхода из-за неожиданного запуска или падения поднятой машины глушите двигатель, вынимайте ключ из замка зажигания и устанавливайте предохранительные упоры перед выполнением любых работ под жаткой.



ОПАСНО

Убедитесь в отсутствии рядом посторонних людей.

1. Поднимите жатку так, чтобы транспортные колеса расположились на расстоянии 51–102 мм (2–4 дюйм.) от земли.

ПРИМЕЧАНИЕ:

Поднимите жатку на достаточную высоту, чтобы установить предохранительные упоры: для завершения процедуры понадобится работать, находясь под жаткой.

ПРИМЕЧАНИЕ:

Если для установки предохранительных цилиндров понадобится поднять жатку на высоту, где неудобно продолжать работу, обоприте жатку на блоки таким образом, чтобы транспортные колеса оторвались от земли на 51–102 мм (2–4 дюйм.).

2. Заглушите двигатель и извлеките ключ из замка зажигания.
3. Установите предохранительные упоры жатки. Инструкции см. в руководстве по эксплуатации комбайна.

ЭКСПЛУАТАЦИЯ

4. На правой транспортной оси выньте чеку (А) из защелки.
5. Обоприте правую транспортную ось при помощи ручки на колесе (В), затем нажмите на ручку (С), чтобы освободить правую транспортную ось из рамы жатки.
6. Опустите правую транспортную ось на землю, используя ручку на колесе (В).
7. Поставьте чеку (А) обратно в защелку.

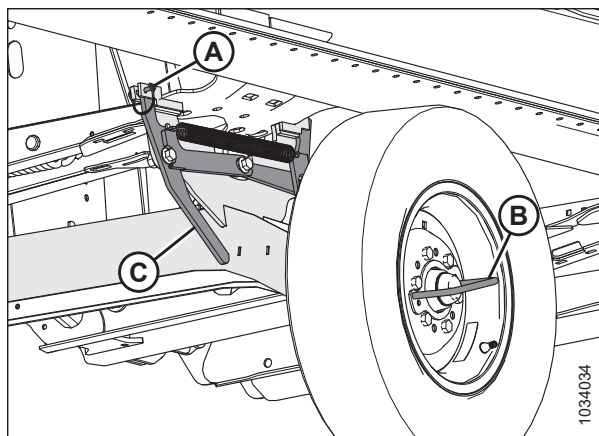


Рисунок 3.321: Правая транспортная ось зафиксирована в транспортном положении

8. Поднимите и поверните правую транспортную ось (А) в указанном направлении, используя колесную ручку.

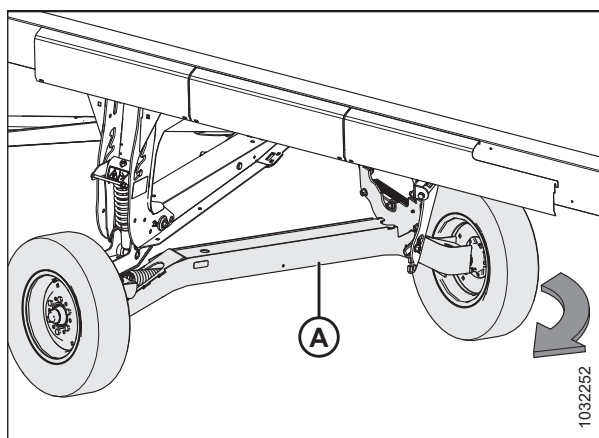


Рисунок 3.322: Вращение правой транспортной оси

9. Используя рукоятку на колесе (А), поднимите и расположите правую транспортную ось (В) на рабочей опоре (С) до фиксации защелки (D).

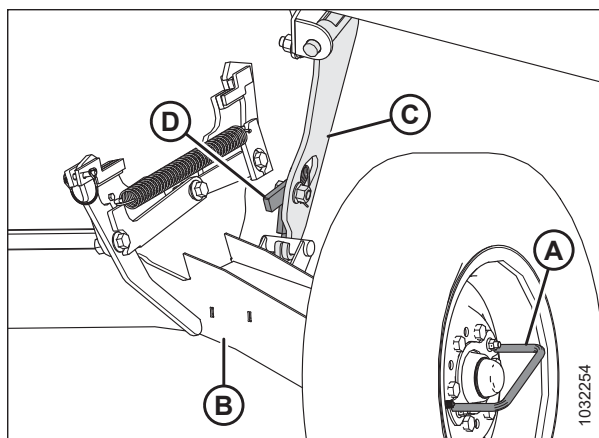


Рисунок 3.323: Правая транспортная ось зафиксирована в рабочем положении

ЭКСПЛУАТАЦИЯ

10. Потяните за ручку регулировки высоты транспортных колес (А) и поднимите ручку шарнира оси (В), чтобы передвинуть ось в самое высокое положение хранения. Убедитесь, что в самом высоком положении хранения штифт (С) виден, как это показано на рисунке.
11. Отрегулируйте положение копирующего башмака на правой транспортировочной опоре, чтобы он соответствовал другим копирующим башмакам. Инструкции см. в разделе *Регулировка внутренних копирующих башмаков, страница 130*.

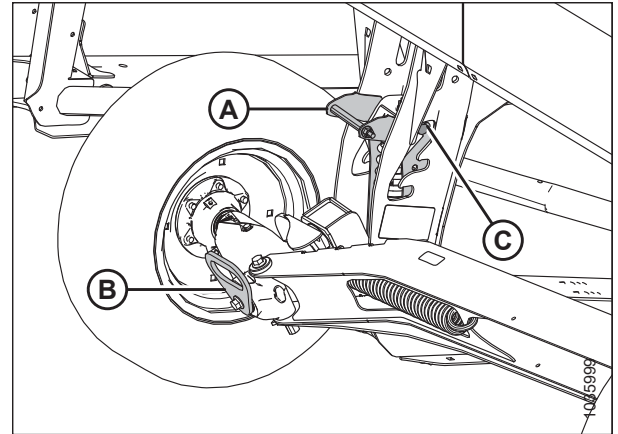


Рисунок 3.324: Правые транспортные колеса в самом высоком положении хранения

3.13.4 Перевод из рабочего положения в транспортировочное

Переведите жатку в транспортировочное положение, прежде чем буксировать ее на новое место.

Перевод передних (левых) колес в транспортировочное положение

Передние (левые) колеса расположены ближе всего к буксирующему транспортному средству. Для подготовки жатки к транспортировке опустите колеса на грунт и поверните их по направлению движения.



ОПАСНО

Во избежание травм или смертельного исхода из-за неожиданного запуска или падения поднятой машины глушите двигатель, вынимайте ключ из замка зажигания и устанавливайте предохранительные упоры перед выполнением любых работ под жаткой.



ОПАСНО

Убедитесь в отсутствии рядом посторонних людей.



ВНИМАНИЕ

Держитесь подальше от колес и осторожно отсоединяйте фиксатор, поскольку после освобождения механизма колеса резко опустятся.

1. Полностью поднимите жатку.
2. Заглушите двигатель и извлеките ключ из замка зажигания.
3. Установите предохранительные упоры или обоприте жатку на блоках, стоящих на ровной поверхности грунта. Если жатка опирается на блоки, проследите, чтобы она располагалась на расстоянии примерно 914 мм (36 дюйм.) от грунта.

ЭКСПЛУАТАЦИЯ

- Отрегулируйте высоту копирующего колеса по транспортировочному положению (нижняя прорезь). Переведите рукоять подвески (А) наружу и нажмите на рукоять шарнира оси (В) до достижения транспортировочного положения.

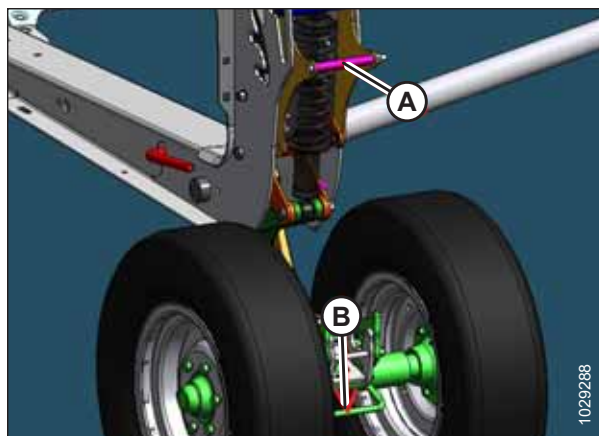


Рисунок 3.325: Передние транспортные колеса

- Зафиксируйте левый транспортировочный шарнир, надавив рукоять (А) вперед до фиксации защелки.
- Потяните за рукоять шарнира назад, чтобы убедиться, что защелка надежно зафиксировалась.

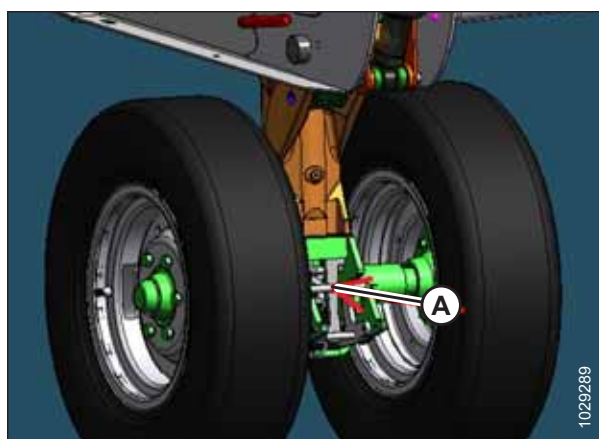


Рисунок 3.326: Передние транспортные колеса

- Извлеките палец (А), фиксирующий защелку.
- Надавите на рукоять шарнира (В), чтобы освободить от замка колесо в сборе.

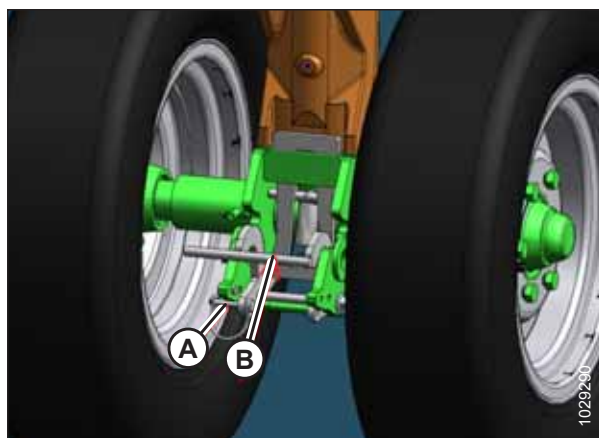


Рисунок 3.327: Передние транспортные колеса

ЭКСПЛУАТАЦИЯ

9. Поверните переднее колесо в сборе (А) по часовой стрелке на 90°.

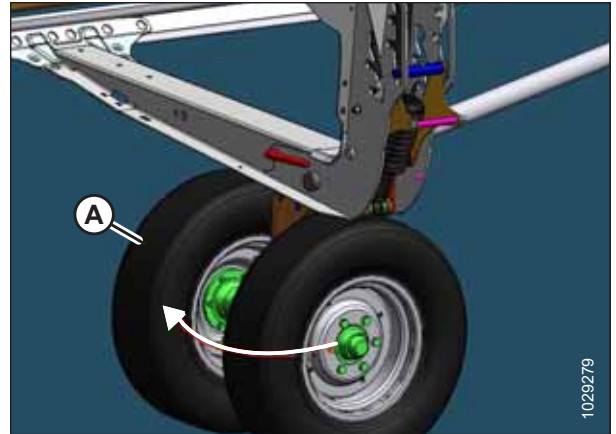


Рисунок 3.328: Передние транспортные колеса

Перевод задних (правых) колес в транспортировочное положение

Перед буксировкой жатку необходимо перевести в транспортировочное положение.



ОПАСНО

Во избежание травм или смертельного исхода из-за неожиданного запуска или падения поднятой машины глушите двигатель, вынимайте ключ из замка зажигания и устанавливайте предохранительные упоры перед выполнением любых работ под жаткой.



ВНИМАНИЕ

Держитесь подальше от колес и осторожно отсоединяйте фиксатор, поскольку после освобождения механизма колеса резко опустятся.

1. Полностью поднимите копирующий башмак на правой транспортной оси. Инструкции см. в разделе *Регулировка внутренних копирующих башмаков, страница 130.*
2. Отрегулируйте высоту копирующего колеса по транспортировочному положению (нижняя прорезь), выполнив следующее.
 - Если рукоять (А) находится в верхней прорези, высвободите ее, толкнув от себя.
 - Если рукоять (А) находится в средней прорези, высвободите ее, потянув на себя.
3. Переведите ручку подвески (А) наружу и нажмите на ручку шарнира оси (В).

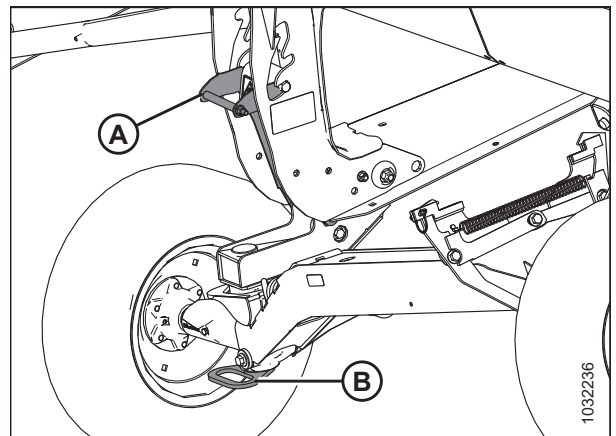


Рисунок 3.329: Копирующие колеса

ЭКСПЛУАТАЦИЯ

- Надавите на защелку (А) на правой рабочей опоре (В) для ее разблокирования.

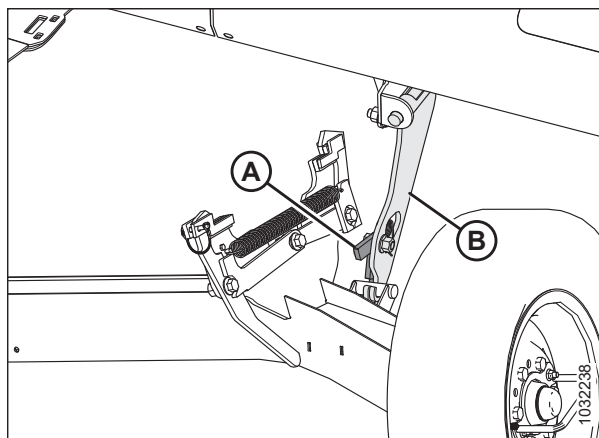


Рисунок 3.330: Правая рабочая опора

- Поднимите колесную рукоять (А), чтобы извлечь правую транспортировочную ось (В) из правой рабочей опоры (С), после чего опустите ось на грунт.

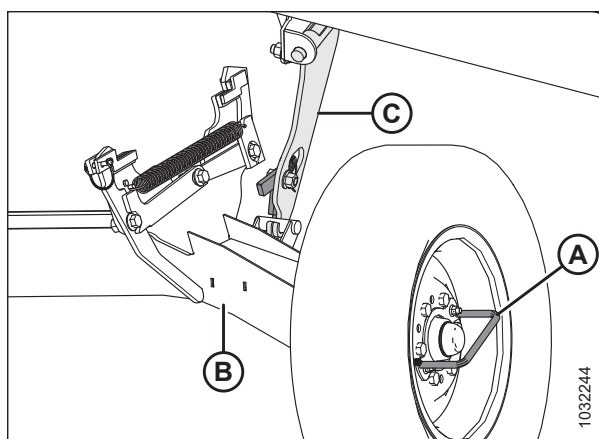


Рисунок 3.331: Правая рабочая опора

- Используя колесную рукоять, поверните правую транспортировочную ось (А) под рамой жатки.

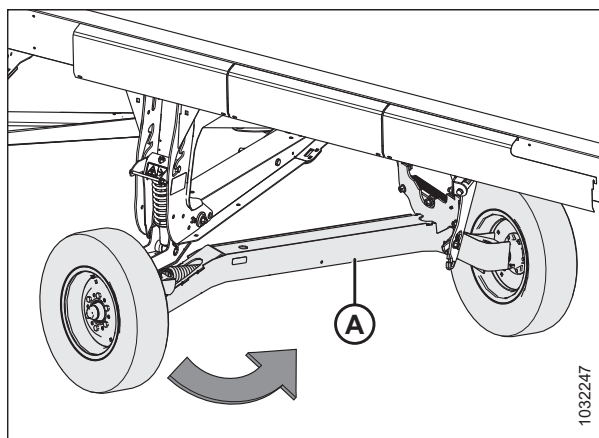


Рисунок 3.332: Правая транспортная ось

ЭКСПЛУАТАЦИЯ

7. Извлеките палец (А) из защелки правой транспортировочной оси.
8. Поднимите правую транспортировочную ось за колесную рукоять (В) до фиксации защелки.
9. Надавите на колесную рукоять (В), чтобы убедиться в фиксации защелки.
10. Зафиксируйте защелку, установив на место палец (А).

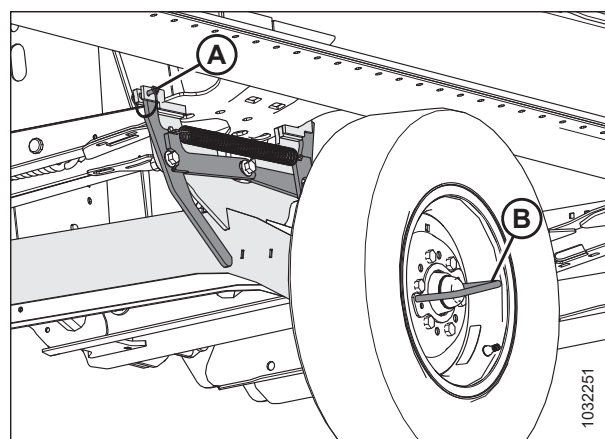


Рисунок 3.333: Правая транспортная ось

Извлечение буксирной тяги из места хранения

При переводе жатки в транспортировочное положение необходимо снять дышло из места хранения в задней трубе.

Удлинитель буксирной тяги

1. Отцепите ремень (А) в гнезде (В), чтобы освободить удлинитель дышла (С).
2. Поверните удлинитель дышла так, чтобы он освободился от шпильки (D).
3. Поднимите удлинитель дышла (С) и сдвиньте в сторону от шпильки (D).

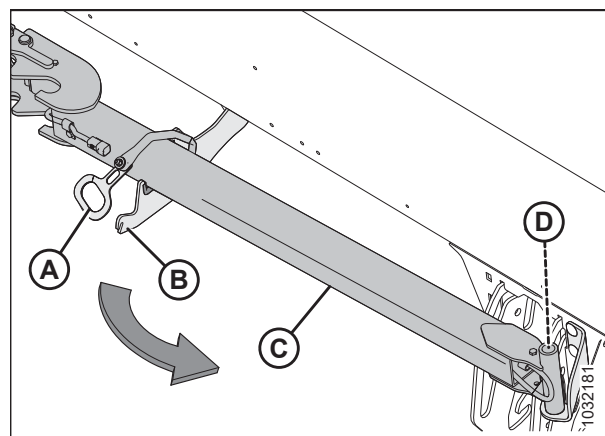


Рисунок 3.334: Удлинитель буксирной тяги в месте для хранения

Буксирная тяга

- Откройте левый боковой щиток. Инструкции см. в разделе *Открытие боковых щитков жатки, страница 42*.
- Потяните дышло на себя до упора. Поднимите дышло, чтобы стопор вилки (С) и крюк (А) высвободились из опорного уголка (В), после этого извлеките ее из трубы.

ПРИМЕЧАНИЕ:

На рисунке задняя труба показана прозрачной.

- Сдвиньте дышло наружу из задней трубы жатки.

ВАЖНО:

Избегайте контакта с близлежащими гидравлическими шлангами или электрическими проводами.

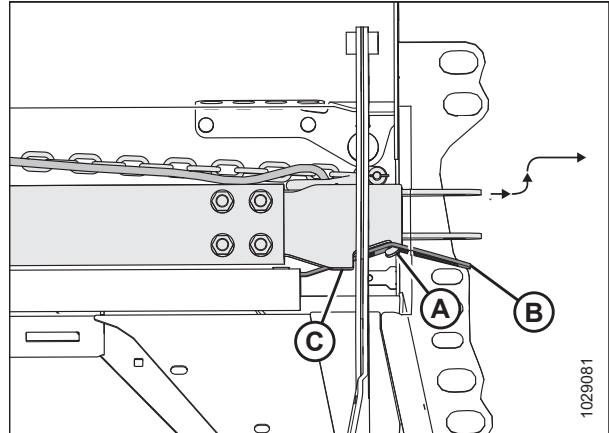


Рисунок 3.335: Буксирная тяга в месте для хранения

Присоединение буксирной тяги

Буксирная тяга состоит из двух секций, что упрощает процесс хранения и использования.

- Подставьте под колесные шины жатки упоры (А), которые не дадут жатке скатываться.
- Извлеките дышло из места для хранения. Инструкции см. в разделе *Извлечение буксирной тяги из места хранения, страница 257*.
- Если дышло устанавливается с удлинителем, переходите к операции *4, страница 259*. Если устанавливается только дышло, переходите к операции *18, страница 260*.



Рисунок 3.336: Упоры под колеса

Установка буксирной тяги и удлинителя

4. Извлеките чеку (А) из левого транспортного шарнира (В).
5. Передвиньте удлинитель (D) в ушки левого транспортного шарнира (В) до фиксации защелки (С).
6. Установите чеку (А) обратно в транспортировочный шарнир, чтобы зафиксировать удлинитель.
7. Достаньте конец жгута проводов (Е) из трубки удлинителя.

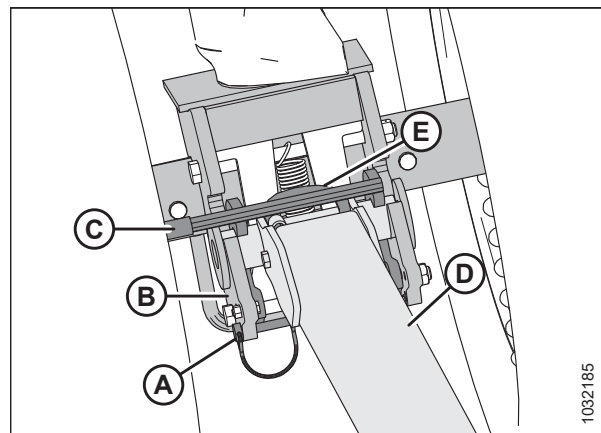


Рисунок 3.337: Удлинитель буксирной тяги к левому транспортному шарниру

8. Соедините жгут электрических проводов удлинителя (А) со жгутом левого транспортного шарнира (В).

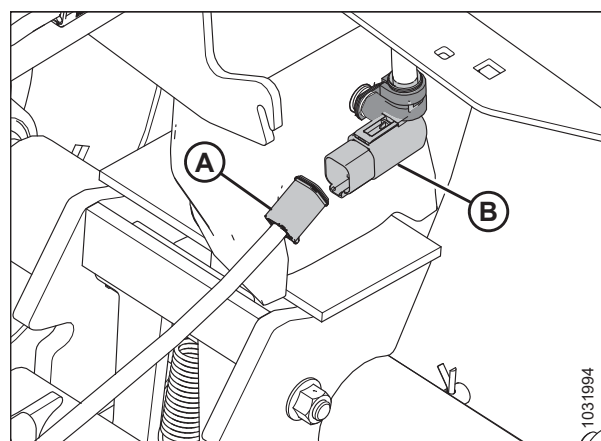


Рисунок 3.338: Электрическое соединение буксирной тяги

9. Выньте чеку (Е) из защелки (В).
10. Расположите конец дышла (С) на ушках удлинителя и опустите дышло на грунт.
11. Поднимите удлинитель (D) так, чтобы защелка (В) зафиксировалась на буксирной тяге (С).
12. Извлеките конец жгута проводов дышла (А) из места для хранения.

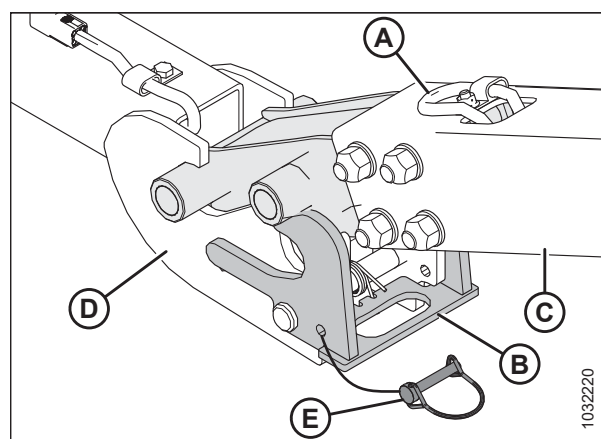


Рисунок 3.339: Буксирная тяга к удлинителю

ЭКСПЛУАТАЦИЯ

13. Подсоедините жгут проводов буксирной тяги (А) к жгуту удлинителя (В).
14. Установите обратно чеку (С), чтобы зафиксировать дышло.

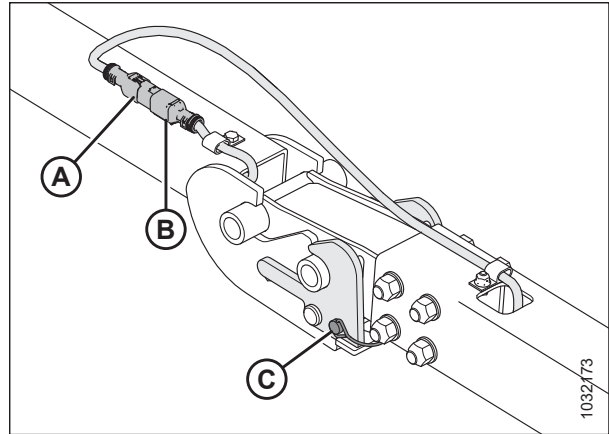


Рисунок 3.340: Жгут проводов буксирной тяги/удлинителя

15. Извлеките жгут проводов дышла (А) и страховочную цепь (В) из места для хранения.
16. Подсоедините жгут проводов дышла к машине и зафиксируйте страховочную цепь от дышла к буксиру.
17. Включите четырехстороннюю аварийную сигнализацию на буксирующей машине и проверьте, чтобы все осветительные приборы на жатке работали.

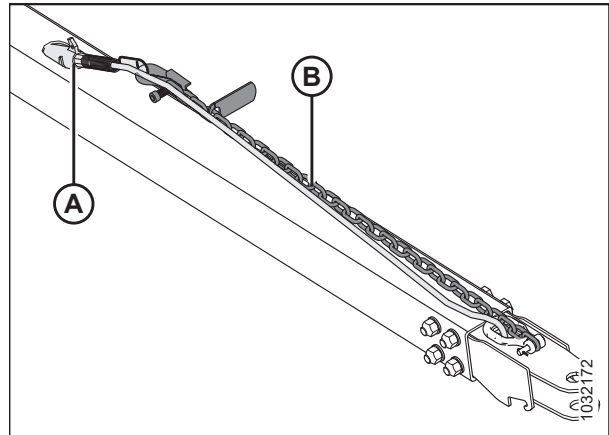


Рисунок 3.341: Жгут проводов буксирной тяги

Установка только буксирной тяги

18. Извлеките чеку (А) из левого транспортного шарнира (В).
19. Передвиньте буксирную тягу (С) в уши левого транспортного шарнира (В) до фиксации защелки (D).
20. Установите чеку (А) обратно в транспортировочный шарнир, чтобы зафиксировать дышло.
21. Достаньте конец жгута проводов буксирной тяги (Е).

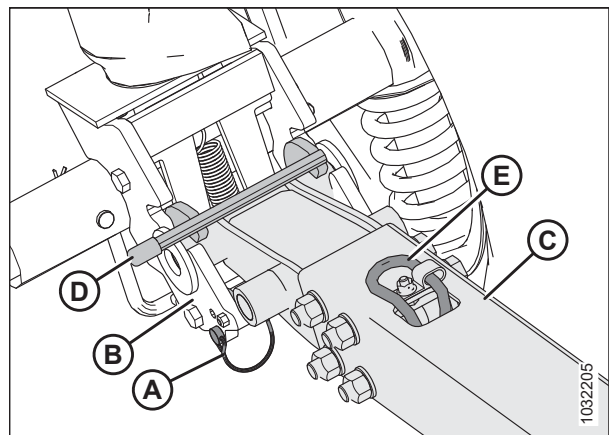


Рисунок 3.342: Буксирная тяга и левый транспортный шарнир

ЭКСПЛУАТАЦИЯ

22. Соедините жгут электрических проводов удлинителя (А) со жгутом левого транспортного шарнира (В).

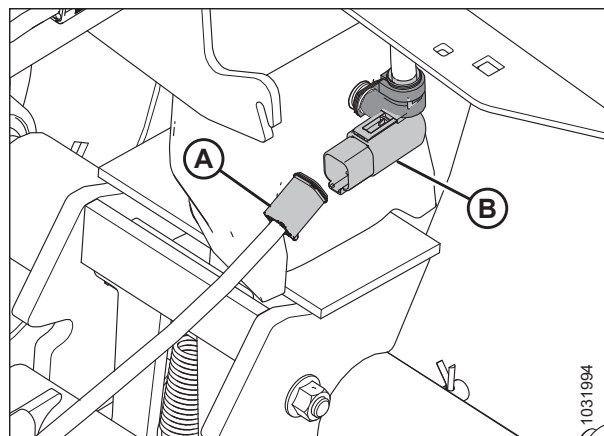


Рисунок 3.343: Электрическое соединение буксирной тяги

23. Извлеките жгут проводов дышла (А) и страховочную цепь (В) из места для хранения.
24. Подсоедините жгут проводов дышла к машине и зафиксируйте страховочную цепь от дышла к буксиру.
25. Включите четырехстороннюю аварийную сигнализацию на буксирующей машине и проверьте, чтобы все осветительные приборы на жатке работали.

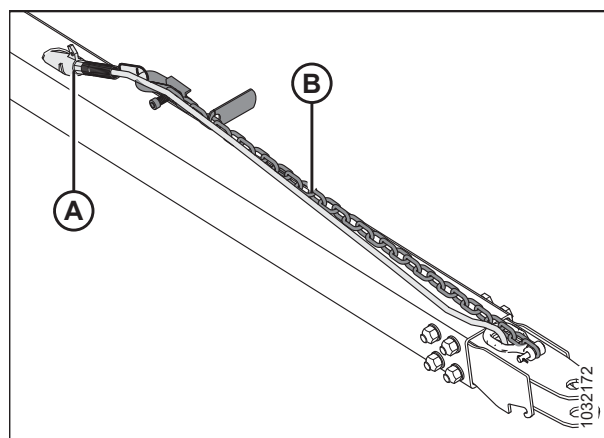


Рисунок 3.344: Жгут проводов буксирной тяги

Глава 4: Техническое и сервисное обслуживание

В этой главе содержится информация, которая необходима для проведения на машине текущего обслуживания и внепланового ремонта. Термин «обслуживание» относится к выполнению регламентных операций, обеспечивающих эффективность и безопасность эксплуатации машины, «ремонт» означает проведение обязательных работ по ремонту или замене частей. По вопросу дополнительных сервисных процедур обращайтесь к дилеру.

В пластмассовом ящике для документации сзади рядом с правой опорой жатки находится каталог запасных частей.

Записывайте часы работы и пользуйтесь имеющимся графиком технического обслуживания (см. [4.2.1 График/ ведомость технического обслуживания, страница 264](#)) для контроля планового обслуживания.

4.1 Подготовка машины к сервисному обслуживанию

Перед ремонтом машины примите все необходимые меры, требуемые правилами техники безопасности.



ОПАСНО

Во избежание травм или смертельного исхода из-за неожиданного запуска или падения поднятой машины обязательно глушите двигатель, вынимайте ключ зажигания перед тем, как покинуть место оператора, и всегда устанавливайте предохранительные упоры перед выполнением любых работ под машиной.



ВНИМАНИЕ

Во избежание травм примите все перечисленные меры предосторожности, прежде чем приступить к обслуживанию жатки или открывать крышки приводов.



ОПАСНО

Убедитесь в отсутствии рядом посторонних людей.

Перед ремонтом машины выполните следующие шаги.

1. Полностью опустите жатку.
2. Заглушите двигатель и извлеките ключ из замка зажигания.
3. Включите стояночный тормоз.
4. Дождитесь остановки всех движущихся частей.

4.2 Требования к техническому обслуживанию

Регулярное техническое обслуживание является лучшей гарантией от преждевременного износа и неожиданных поломок. Соблюдение графика технического обслуживания повышает срок службы машины. Записывайте часы работы, используйте ведомость технического обслуживания и ведите его документальный учет (см. [4.2.1 График/ ведомость технического обслуживания, страница 264](#)).

Требования к периодическому техническому обслуживанию упорядочены по интервалам обслуживания. Когда интервал обслуживания приводится в двух величинах, например «через 100 часов или ежегодно», превалирует тот срок, который наступил раньше.

ВАЖНО:

Рекомендованные интервалы приводятся для усредненных условий. Обслуживайте машину чаще, если она используется в более тяжелых условиях (большая запыленность, высокие нагрузки и т. д.).




Во время обслуживания сверяйтесь с соответствующими пунктами настоящего раздела и используйте только указанные жидкости и смазочные материалы. Рекомендуемые жидкости и смазочные материалы см. на внутренней стороне задней обложки.

 **ВНИМАНИЕ**

Выполняйте все сообщения по безопасности. Инструкции см. в [1 Безопасность, страница 1](#) и [4.1 Подготовка машины к сервисному обслуживанию, страница 263](#).

4.2.1 График/ведомость технического обслуживания

Учет технического обслуживания позволяет следить за сроками проведения регламентных работ.

| Действие. | | ↻ — проверка | ⬇ — смазка | ▲ — замена |
|---|---|---|------------|------------|
|  | Показания счетчика мото-часов | | | |
|  | Дата обслуживания | | | |
|  | Исполнитель | | | |
| Первое использование | | См. 4.2.2 Проверка при обкатке, страница 267 . | | |
| Окончание сезона | | См. 4.2.4 техническое обслуживание оборудования — по окончании сезона, страница 268 . | | |
| 10 часов или ежедневно (в зависимости от того, что наступит ранее) | | | | |
| ✓ | Гидравлические шланги и магистрали; см. 4.2.5 Проверка гидравлических шлангов и трубопроводов, страница 269 ⁷⁶ | | | |
| ✓ | Сегменты ножа, противорежущие пальцы, прижимные элементы, см. 4.8 Ножевой брус, страница 333 ⁷⁶ | | | |
| ✓ | Давление в шинах, см. 4.15.3 Проверка давления воздуха в шинах, страница 465 ⁷⁶ | | | |
| ⬇ | Ролики подающего полотна, см. Каждые 10 часов, страница 273 | | | |
| ✓ | Крюки расцепного предохранителя, см. раздел 4.10.7 Проверка крюков расцепного предохранителя, страница 396 ⁷⁶ | | | |
| ✓ | Момент затяжки болтов оси, см. 4.15.2 Проверка моментов затяжки болтов транспортной системы, страница 463 | | | |
| 25 часов | | | | |
| ✓ | Уровень гидравлического масла в баке, см. 4.4.1 Проверка уровня масла в гидравлическом баке, страница 291 ⁷⁶ | | | |
| ⬇ | Головки ножа, см. Каждые 25 часов, страница 274 ⁷⁶ | | | |

76. Компания MacDon рекомендует вести учет ежедневного технического обслуживания, который может служить подтверждением нормального ухода за машиной.

ТЕХНИЧЕСКОЕ И СЕРВИСНОЕ ОБСЛУЖИВАНИЕ

| 50 часов или ежегодно | | | | | | | | | | | | | |
|-----------------------|--|--|--|--|--|--|--|--|--|--|--|--|--|
| ◆ | Система привода и крестовины, см. <i>Каждые 50 часов, страница 275</i> | | | | | | | | | | | | |
| ◆ | Правый подшипник верхнего поперечного шнека, см. <i>Каждые 50 часов, страница 275</i> | | | | | | | | | | | | |
| ◆ | Скользящие ступицы верхнего поперечного шнека, см. <i>Каждые 50 часов, страница 275</i> | | | | | | | | | | | | |
| ◆ | Центральная опора и крестовина верхнего поперечного шнека, см. <i>Каждые 50 часов, страница 275</i> | | | | | | | | | | | | |
| ◆ | Шарниры шнека копирующего модуля, см. <i>Каждые 50 часов, страница 275</i> | | | | | | | | | | | | |
| ◆ | Подшипники роликов подающего полотна, в 3 местах, см. <i>Каждые 50 часов, страница 275</i> | | | | | | | | | | | | |
| ◆ | Цепь привода мотовила (если при следующем смазывании цепь сухая — рассмотрите возможность уменьшения интервала смазки); см. <i>Каждые 50 часов, страница 275</i> | | | | | | | | | | | | |
| ▲ | Смазка редуктора привода ножа (только после первых 50 часов работы), см. <i>Замена масла в редукторе привода ножа, страница 372</i> | | | | | | | | | | | | |
| ▲ | Смазка главного редуктора привода жатки (только после первых 50 часов работы), см. <i>Замена масла в главном редукторе привода жатки, страница 287</i> | | | | | | | | | | | | |
| ▲ | Смазка комплектного редуктора привода жатки (только после первых 50 часов работы), см. <i>Замена масла в комплектном редукторе привода жатки, страница 290</i> | | | | | | | | | | | | |
| ✓ | Зазор между шнеком и поддоном/подающим полотном, см. <i>4.7.1 Проверка зазора между подающим шнеком и поддоном, страница 308</i> | | | | | | | | | | | | |
| ✓ | Уровень смазки в главном редукторе, см. <i>Проверка уровня масла в главном редукторе привода жатки, страница 286</i> | | | | | | | | | | | | |
| ✓ | Уровень смазки в комплектном редукторе, см. <i>Проверка уровня масла в комплектном редукторе привода жатки, страница 288</i> | | | | | | | | | | | | |
| ✓ | Натяжение цепи привода мотовила, см. <i>4.14.1 Цепь привода мотовила, страница 453</i> | | | | | | | | | | | | |
| ✓ | Зазор пальца мотовила/ножевого бруса, см. <i>4.13.1 Зазор между мотовилом и ножевым брусом, страница 425</i> | | | | | | | | | | | | |

ТЕХНИЧЕСКОЕ И СЕРВИСНОЕ ОБСЛУЖИВАНИЕ

| | | | | | | | | | | | | | | | | | | | | |
|---|--|--|--|--|--|--|--|--|--|--|--|--|--|--|--|--|--|--|--|--|
| ▲ | Смазка главного редуктора привода жатки, см. <i>Замена масла в главном редукторе привода жатки, страница 287</i> | | | | | | | | | | | | | | | | | | | |
| ▲ | Смазка комплектного редуктора привода жатки, см. <i>Замена масла в комплектном редукторе привода жатки, страница 290</i> | | | | | | | | | | | | | | | | | | | |
| ▲ | Гидравлическое масло, см. <i>4.4.3 Замена масла в гидравлическом баке, страница 293</i> | | | | | | | | | | | | | | | | | | | |

4.2.2 Проверка при обкатке

Программа проверок при обкатке включает в себя проверку ремней, рабочих жидкостей, а также выполнение общих проверок машины на предмет ослабления крепежных деталей или других проблемных аспектов. Проверка при обкатке проводится для обеспечения работы всех компонентов в течение длительного периода времени без обслуживания или замены. Обкатка ведется в течение 50 часов работы после первого запуска машины.

| Периодичность осмотров | Позиция | См. |
|------------------------|---|---|
| 5 минут | Проверьте уровень гидравлического масла в баке (после первого выхода на рабочий режим и после того, как гидравлические шланги заполнятся маслом). | <i>4.4.1 Проверка уровня масла в гидравлическом баке, страница 291</i> |
| 5 часов | Проверьте наличие и затяните ослабленный крепеж с требуемым моментом затяжки. | <i>7.1 Спецификации моментов затяжки, страница 517</i> |
| 10 часов | Проверьте натяжение цепи привода шнека. | <i>4.7.2 Проверка натяжения цепи подающего шнека, страница 311</i> |
| 10 часов | Проверьте крепежные болты редуктора привода ножа. | <i>Проверка крепежных болтов, страница 372</i> |
| 10 часов | Смазка подшипников подающего полотна. | <i>Каждые 10 часов, страница 273</i> |
| 50 часов | Замените масло в редукторе копирующего модуля. | <i>Замена масла в главном редукторе привода жатки, страница 287</i> |
| 50 часов | Замените фильтр гидравлического масла копирующего модуля. | <i>4.4.4 Замена масляного фильтра, страница 293</i> |
| 50 часов | Замените смазку в редукторе привода ножа. | <i>Замена масла в редукторе привода ножа, страница 372</i> |
| 50 часов | Проверьте натяжение цепи редуктора. | <i>4.6.5 Регулировка натяжения цепи — главный редуктор, страница 305</i> и <i>4.6.6 Регулировка натяжения цепи — комплектный редуктор, страница 306</i> |

4.2.3 Техническое обслуживание оборудования — предсезонное обслуживание

Оборудование должно проверяться и обслуживаться в начале каждого рабочего сезона.

ВНИМАНИЕ

- Просмотрите данное руководство, чтобы вспомнить рекомендации по технике безопасности и эксплуатации.
 - Изучите все предупреждающие и другие наклейки на жатке. Обратите внимание на опасные зоны.
 - Убедитесь, что все щиты и кожухи правильно установлены и надежно закреплены. Запрещается вносить изменения в средства защиты или снимать их.
 - Изучите и освойте на практике безопасное использование всех элементов управления. Знайте мощность и рабочие характеристики машины.
 - Позаботьтесь о наличии аптечки и огнетушителя. Уточните, где они находятся и как их использовать.
1. Произведите полную смазку машины. Инструкции см. в разделе [4.3 Смазка, страница 270](#).
 2. Выполните все ежегодные процедуры техобслуживания. Инструкции см. в разделе [4.2.1 График/ведомость технического обслуживания, страница 264](#).

4.2.4 техническое обслуживание оборудования — по окончании сезона

В конце каждого сезона работы выполняйте осмотр и техническое обслуживание необходимого оборудования.

ОПАСНО

Убедитесь в отсутствии рядом посторонних людей.

ОСТОРОЖНО

Запрещается использовать для очистки бензин, керосин или другие летучие вещества. Данные материалы токсичны и (или) огнеопасны.

ВНИМАНИЕ

Укройте ножевой брус и противорежущие пальцы, чтобы кто-то случайно не поранился о них.

1. Тщательно очистите жатку.
2. По возможности храните жатку в сухом защищенном месте. При хранении на открытой площадке обязательно накрывайте жатку водонепроницаемым брезентом или иным защитным материалом.

ПРИМЕЧАНИЕ:

При хранении жатки на открытой площадке снимите полотна и сложите их в темном сухом месте. Если снимать полотна **НЕ** предполагается, опустите ножевой брус так, чтобы предотвратить скопление воды и снега на полотнах. Масса скопившейся на жатке воды и снега будет оказывать значительное давление на полотна и раму жатки.

3. Опустите жатку на блоки, чтобы ножевой брус не касался земли.
4. Полностью опустите мотовило. При хранении жатки на открытой площадке привяжите мотовило к раме, чтобы колесо не вращалось под действием ветра.
5. Чтобы на жатке не образовывалась ржавчина, следует подкрашивать все места, на которых стерлась или откололась краска.
6. Ослабьте ремни привода.

7. Тщательно смажьте жатку. Оставьте избыток смазки на фитингах, чтобы предотвратить проникновение влаги в подшипники.
8. Нанесите консистентную смазку на открытую резьбу, штоки цилиндров и скользящие поверхности компонентов.
9. Смазка ножа. Рекомендуемые смазочные материалы см. на внутренней стороне задней обложки.
10. Проверьте наличие сломанных компонентов жатки и закажите сменные детали у вашего дилера. Своевременное выполнение этих пунктов экономит время и силы в начале следующего сезона.
11. Подтягивайте ослабленный крепеж. Требования к моментам затяжки см. в разделе [7.1 Спецификации моментов затяжки, страница 517](#).

4.2.5 Проверка гидравлических шлангов и трубопроводов

Ежедневно проверяйте гидравлические шланги и трубопроводы на наличие утечек.

ОПАСНО

Убедитесь в отсутствии рядом посторонних людей.

ОПАСНО

Во избежание серьезных травм или смерти из-за непроизвольного запуска машины перед началом регулировки всегда глушите двигатель и вынимайте ключ из замка зажигания.

ОСТОРОЖНО

- Избегайте контакта с жидкостями под высоким давлением. Жидкость, выброшенная под высоким давлением, может проникнуть под кожу и причинить серьезные травмы.
- Перед отсоединением любых гидравлических линий необходимо выпустить давление из гидравлической системы. Перед подачей давления в гидравлическую систему надо затянуть на ней все соединения.
- Держите части тела на расстоянии от отверстий и форсунок, из которых жидкость может выбрасываться под высоким давлением.
- Если любая рабочая жидкость попала под кожу, она должна быть удалена хирургическим путем в течение нескольких часов опытным врачом. В противном случае может развиться гангрена.



Рисунок 4.1: Опасное давление гидравлической жидкости

- Для проверки на утечки используйте кусок картона или бумаги.

ВАЖНО:

Содержите наконечники гидромурфт и соединителей в чистоте. Попадание пыли, грязи и инородных материалов в систему является основной причиной повреждения гидравлической системы. **НЕ** пытайтесь обслуживать гидравлические системы в полевых условиях. Высокая точность посадки элементов требует идеально чистых соединений во время ремонта.



Рисунок 4.2: Проверка наличия гидравлических течей

1. Подключите жатку. Во время работы поднимите и опустите жатку и мотовило. Выдвиньте и втяните мотовило. Дайте машине поработать в течение 10 минут.
2. Заглушите двигатель и извлеките ключ из замка зажигания.
3. После простоя машины в течение нескольких часов осмотрите ее и проверьте шланги, трубопроводы и фитинги, из которых заметна протечка масла.

4.3 Смазка

Места расположения пресс-масленок на машине отмечены наклейками с изображением шприца для смазки и указанием интервала смазки в часах эксплуатации жатки.

Информацию о рекомендуемых смазочных материалах см. на внутренней стороне задней обложки.

Ведите учет часов работы жатки. Используйте ведомость технического обслуживания, приведенную в руководстве, чтобы фиксировать, какие операции технического обслуживания и когда выполнялись на жатке. Подробнее — см. [4.2.1 График/ведомость технического обслуживания, страница 264](#).

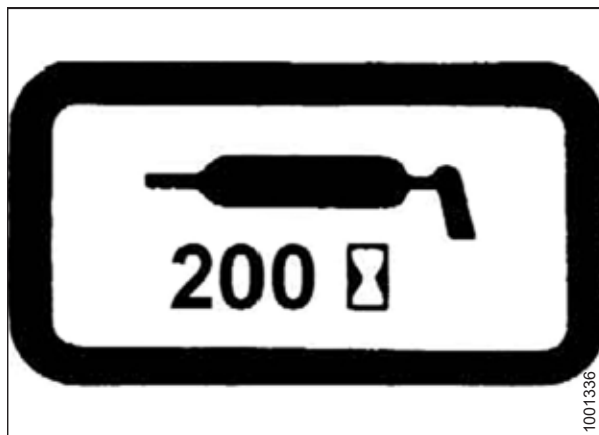


Рисунок 4.3: Наклейка с интервалами смазывания

4.3.1 Процедура смазки

Точки смазки на машине обозначены наклейками с изображением шприца для смазки и указанием интервала смазки в часах эксплуатации. Наклейки со схемой точек смазки расположены на жатке и на правой стороне копирующего модуля.

ОПАСНО

Во избежание травм или смертельного исхода в результате непроизвольного движения машины всегда глушите двигатель и извлекайте ключ из замка зажигания, перед тем как покинуть сиденье оператора по какой-либо причине.

Рекомендуемые смазочные материалы см. на внутренней стороне задней обложки.

Записывайте часы эксплуатации и используйте имеющийся журнал технического обслуживания для записи планового обслуживания. См. раздел *4.2.1 График/ведомость технического обслуживания, страница 264.*

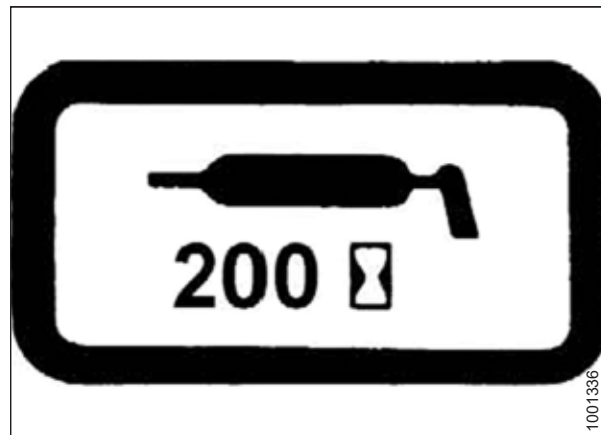


Рисунок 4.4: Наклейка с интервалами смазки

ТЕХНИЧЕСКОЕ И СЕРВИСНОЕ ОБСЛУЖИВАНИЕ

1. Перед добавлением смазки в смазочный фитинг протрите его чистой тканью, чтобы в него не попала грязь и песок.

ВАЖНО:

Используйте только чистую высокотемпературную противозадирную смазку.

2. Вводите смазку шприцем через пресс-масленку, пока смазка не начнет выступать наружу (за исключением особо указанных случаев).
3. Оставьте избыток смазки на фитинге, чтобы не допустить попадания грязи.
4. Немедленно заменяйте неплотно завинчивающиеся или поврежденные пресс-масленки.
5. Снимите и тщательно очистите фитинги, которые не пропускают смазку. Прочистите смазочный канал. При необходимости замените пресс-масленку.

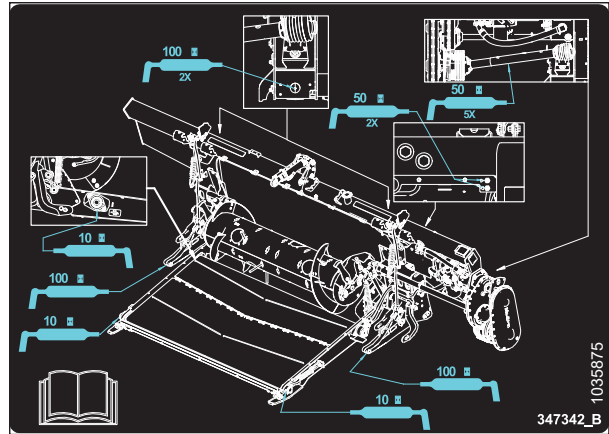


Рисунок 4.5: Наклейка со схемой точек смазки FM200

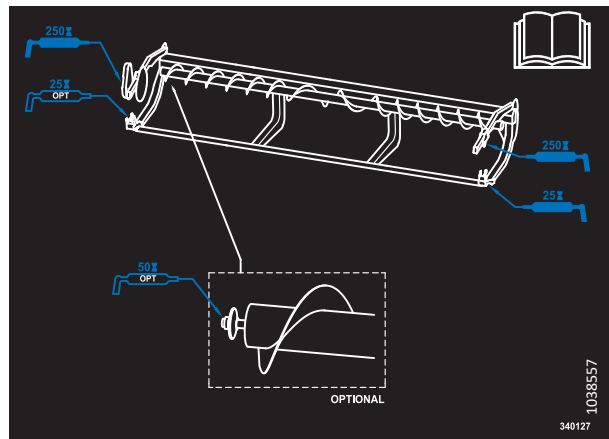


Рисунок 4.6: Наклейка с указанием точки смазки для жатки с одинарным приводом ножа с односоставным верхним поперечным шнеком

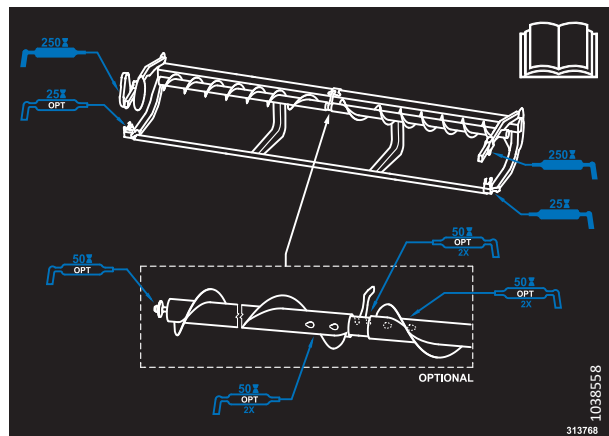


Рисунок 4.7: Наклейка для жатки с одинарным приводом ножа с двухсоставным верхним поперечным шнеком

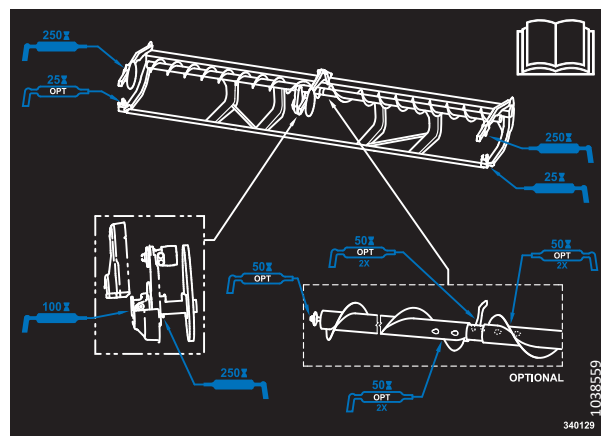


Рисунок 4.8: Наклейка для жатки с двойным приводом ножа с двухсоставным верхним поперечным шнеком

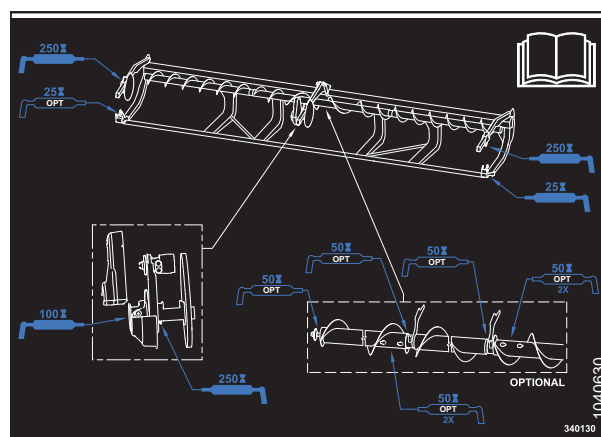


Рисунок 4.9: Наклейка для жатки с двойным приводом ножа с трехсоставным верхним поперечным шнеком

4.3.2 Периодичность смазки

Периодичность смазки указывается в часах эксплуатации жатки. Своевременное выполнение этих процедур обеспечивается четким ведением журнала обслуживания.

Каждые 10 часов

Ежедневное техническое обслуживание необходимо для обеспечения максимальной производительности машины и раннего выявления неисправностей.

Если не указано иное, используйте высокотемпературную противозадирную (EP2) смазку на основе лития с содержанием дисульфида молибдена не более 1 % (класс 2 по NLGI).

ВАЖНО:

Во время смазки подшипника (А) удалите загрязнения и лишнюю смазку вокруг подшипника. Проверьте состояние подшипника и его корпуса. Смазывайте подшипник, пока смазка не выступит из уплотнения. Завершив операцию, вытрите вокруг избыток смазки.

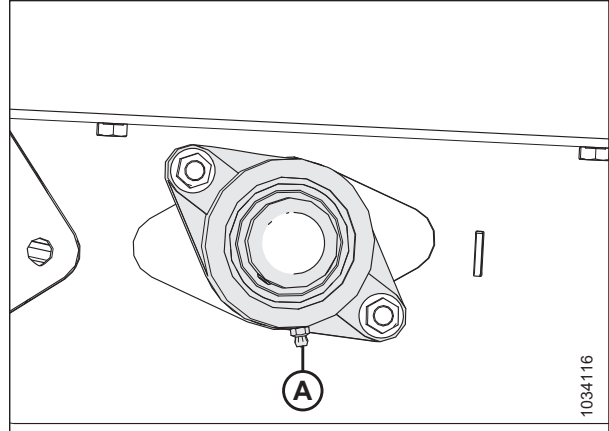


Рисунок 4.10: Приводной ролик подающего полотна

ВАЖНО:

Во время смазки подшипника (А) удалите загрязнения и лишнюю смазку вокруг корпуса подшипника. Проверьте состояние роликов и корпуса подшипника. Смазывайте подшипник, пока смазка не выступит из уплотнения. Во время первоначального смазывания новой жатки может потребоваться дополнительно 5–10 впрысков шприцем для смазки. Завершив операцию, вытрите вокруг избыток смазки.

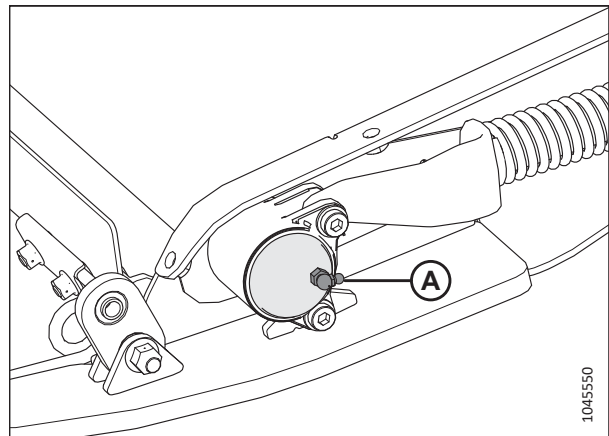


Рисунок 4.11: Натяжной ролик подающего полотна

Каждые 25 часов

Регулярное техническое обслуживание необходимо для обеспечения максимальной производительности машины и раннего выявления неисправностей.

Если не указано иное, используйте высокотемпературную противозадирную (EP2) смазку на основе лития с содержанием дисульфида молибдена не более 1 % (класс 2 по NLGI).

Смазывайте головку ножа (А) каждые 25 часов. После смазывания головки ножа проверьте отсутствие признаков чрезмерного нагрева нескольких первых противорежущих пальцев. Если потребуется, сбросьте давление в головке ножа, нажав на запорный шарик на пресс-масленке.

ВАЖНО:

НЕ закладывайте в головку ножа слишком большое количество смазки. Лишняя смазка в головке ножа создает на нем давление, приводящее к трению о противорежущие пальцы и, как результат, чрезмерному износу. При нанесении смазки механическим шприцем следует произвести один-два впрыска (использовать электрический шприц для смазки **ЗАПРЕЩАЕТСЯ**). Если для заполнения полости требуется более восьми впрысков смазки, обратитесь к своему дилеру.

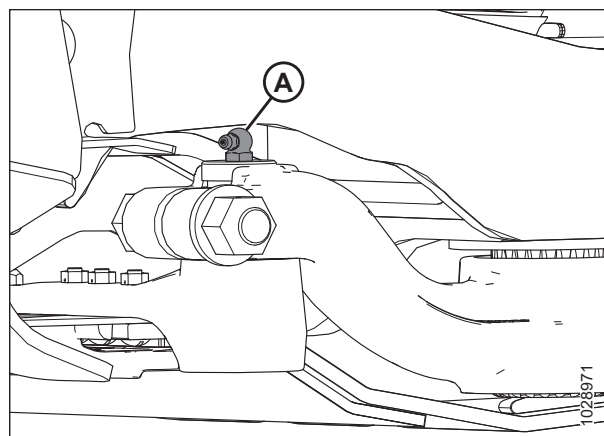


Рисунок 4.12: Головка ножа

Каждые 50 часов

Регулярное техническое обслуживание необходимо для обеспечения максимальной производительности машины и раннего выявления неисправностей.

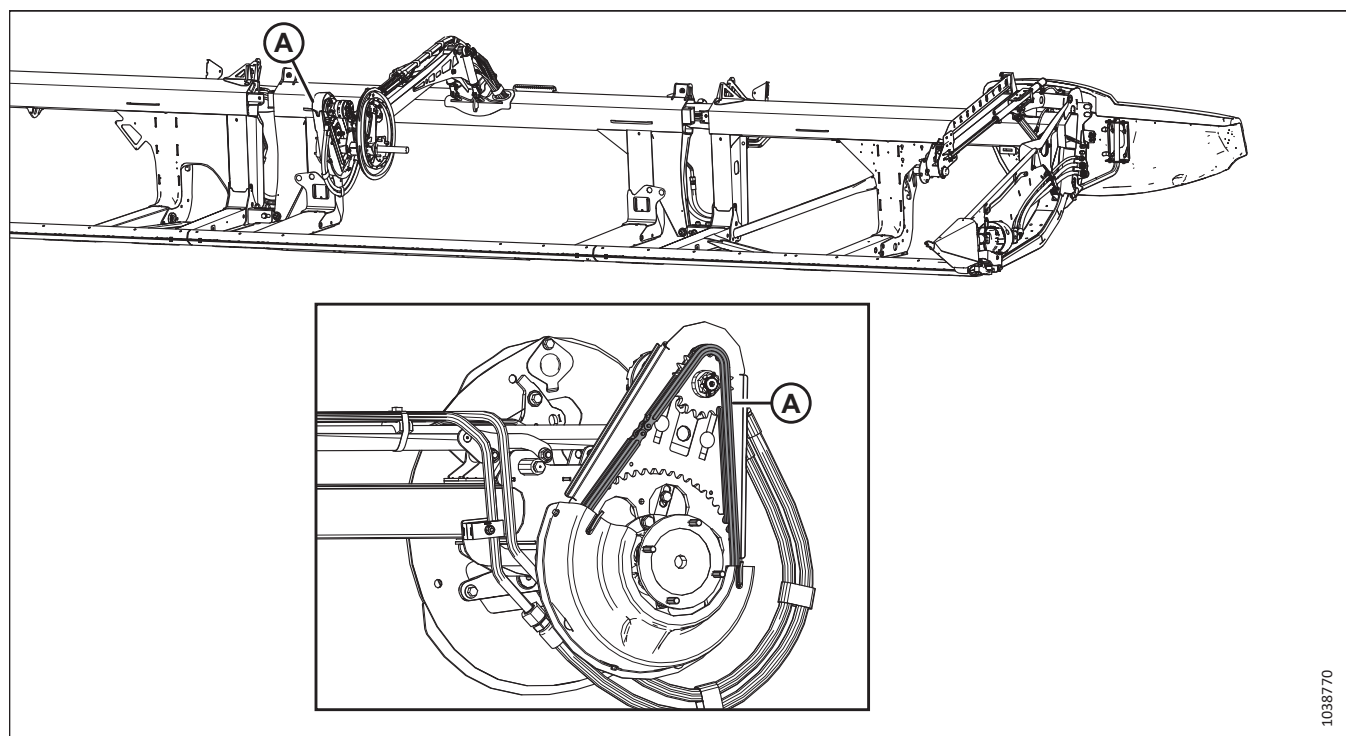


Рисунок 4.13: Мотовило

А — цепь привода мотовила. Порядок смазывания цепи см. в разделе [4.3.3 Смазка приводной цепи мотовила](#), страница 283.

ВАЖНО:

Используйте цепное масло с вязкостью 100–150 сСт при 40 °С (обычно масло для цепей от средних до тяжелых) или минеральное масло SAE 20W50, не содержащее моющих средств и растворителей.

ПРИМЕЧАНИЕ:

Если к следующему моменту смазки цепь высохнет, смазывайте ее чаще.

Если не указано иное, используйте высокотемпературную противозадирную (EP2) смазку на основе лития с содержанием дисульфида молибдена не более 1 % (класс 2 по NLGI).

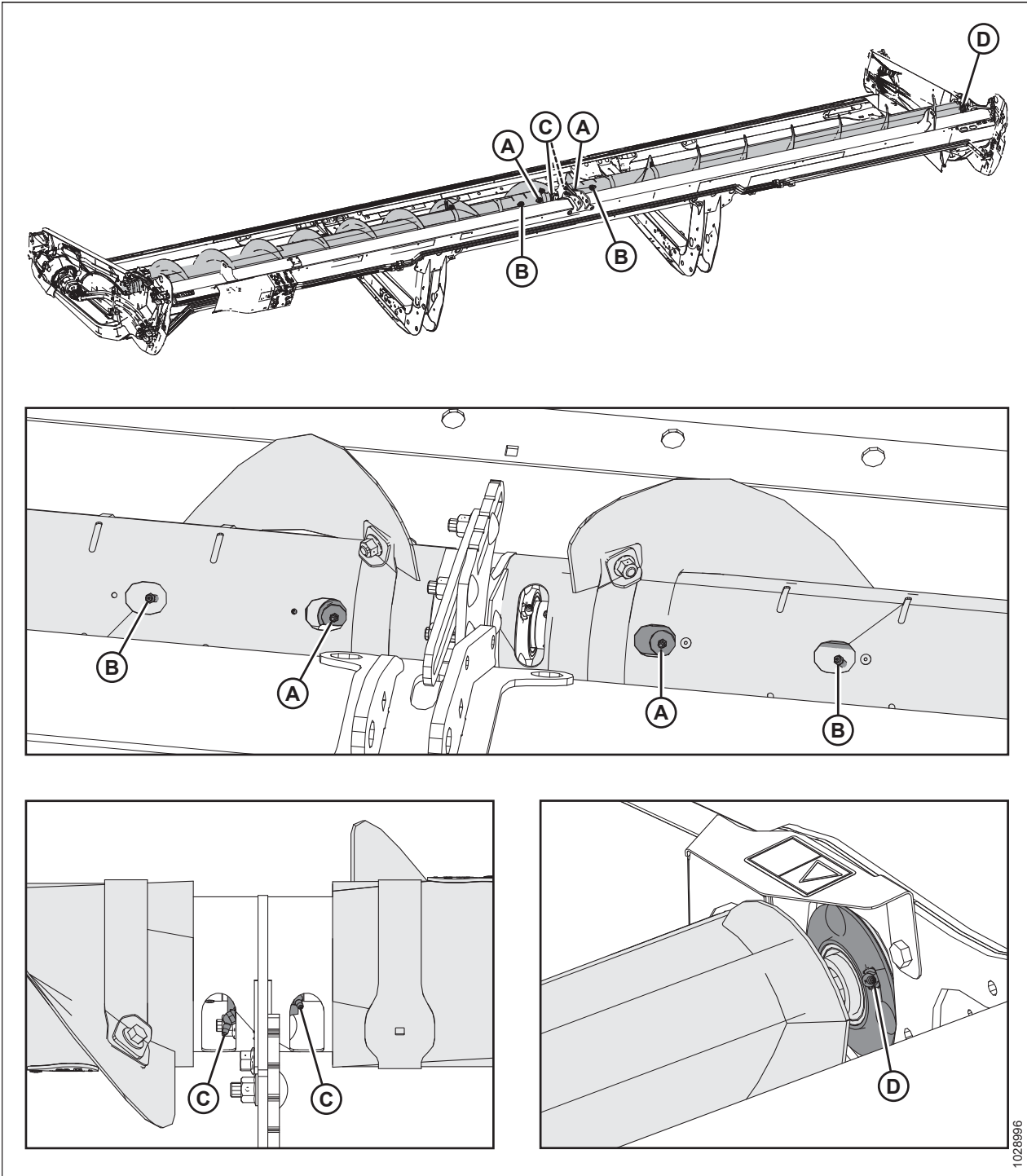


Рисунок 4.14: Двухсоставной верхний поперечный шнек

A — крестовины верхнего поперечного шнека (два места)

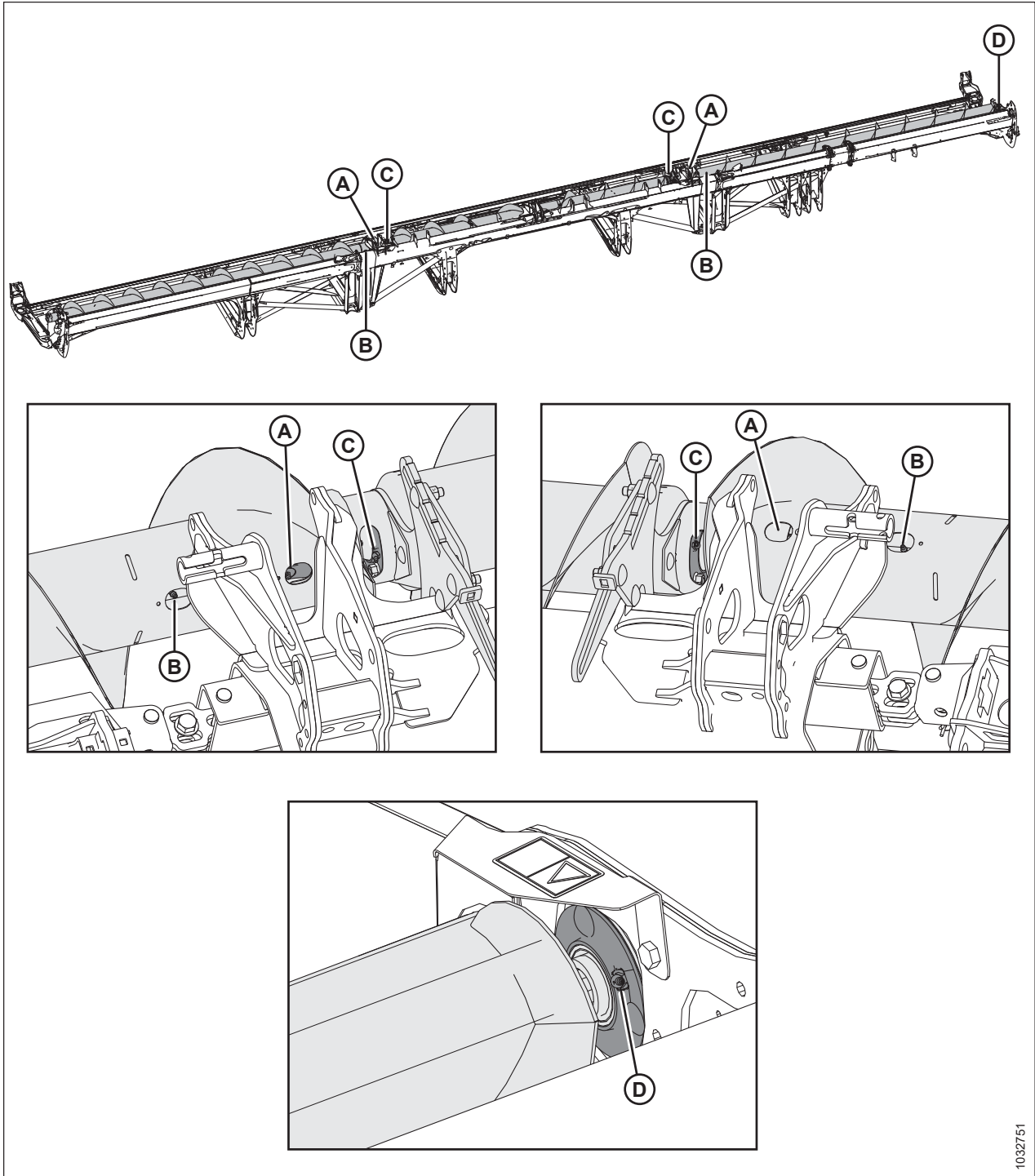
C — центральные подшипники верхнего поперечного шнека (два места)

B — скользящие ступицы верхнего поперечного шнека (два места)

D — правый торцевой подшипник

ВАЖНО:

Верхний поперечный шнек (UCA) необходимо регулярно смазывать, т. к. части даже не работающего шнека двигаются вместе с изгибами жатки.



1032751

Рисунок 4.15: Трехсоставной верхний поперечный шнек

A — крестовины верхнего поперечного шнека (два места)
 C — центральные подшипники верхнего поперечного шнека (два места)

B — скользящие ступицы верхнего поперечного шнека (два места)
 D — правый торцевой подшипник

ВАЖНО:

Верхний поперечный шнек (UCA) необходимо регулярно смазывать, т. к. части даже не работающего шнека двигаются вместе с изгибами жатки.

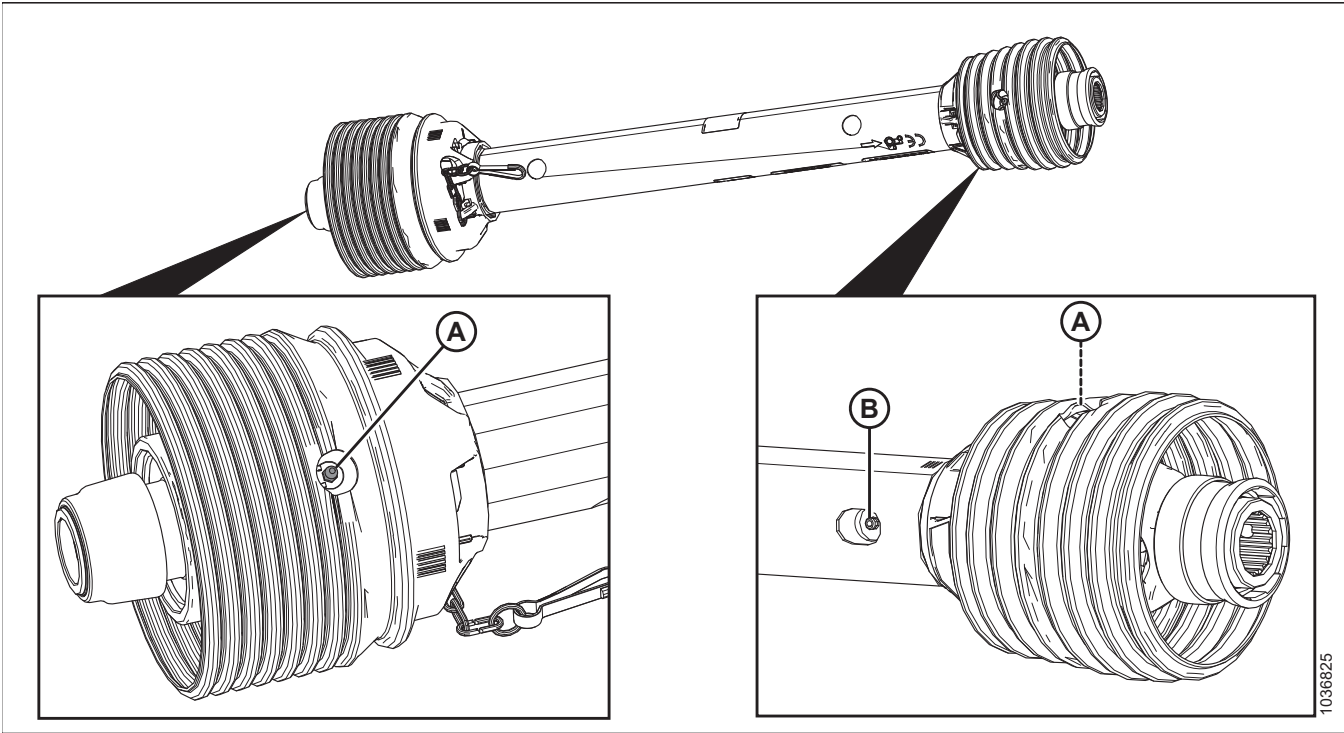


Рисунок 4.16: FM200

A — крестовина кардана привода жатки (два места)

B — скользящее соединение кардана привода⁷⁷

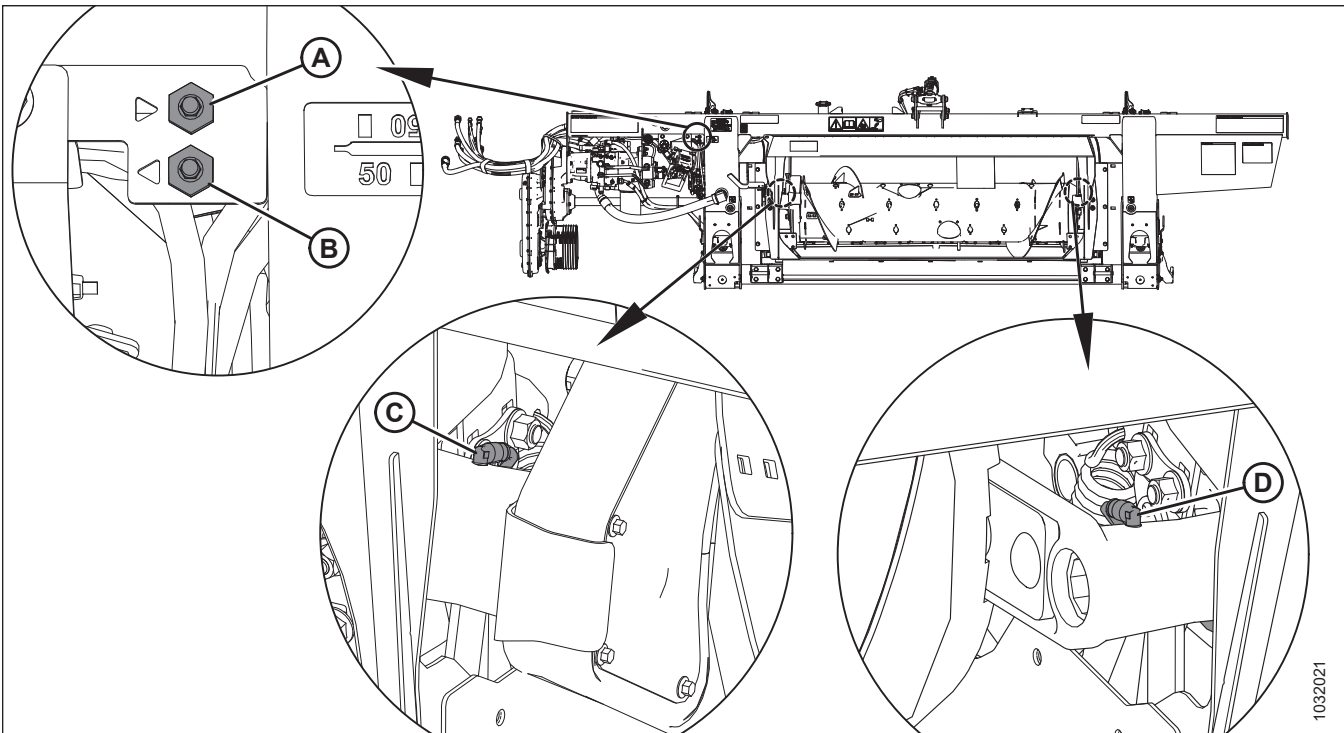


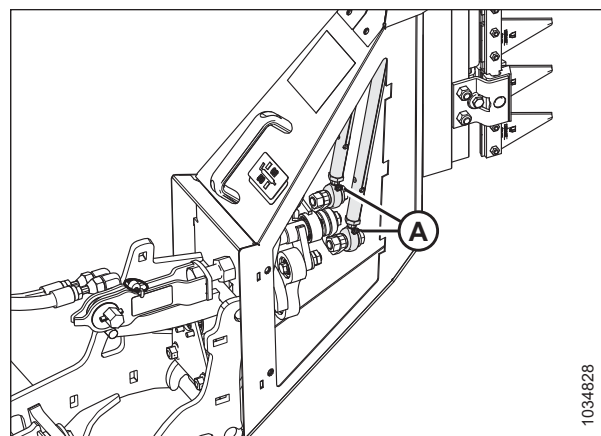
Рисунок 4.17: FM200

A — выносная линия смазки для шарнира шнека (правая сторона)
 B — выносная линия смазки для шарнира шнека (левая сторона)

C — шарнир шнека (левая сторона)
 D — шарнир шнека (правая сторона)

77. Используйте высокотемпературную противозадирную (EP2) высококачественную смазку на основе лития с содержанием дисульфида молибдена 10 % макс. (класс 2 по NLGI).

Внесите смазку в тавотницы (А) толкателя. Инструкции см. в разделе 4.16.2 Смазка вертикального ножа, страница 474.



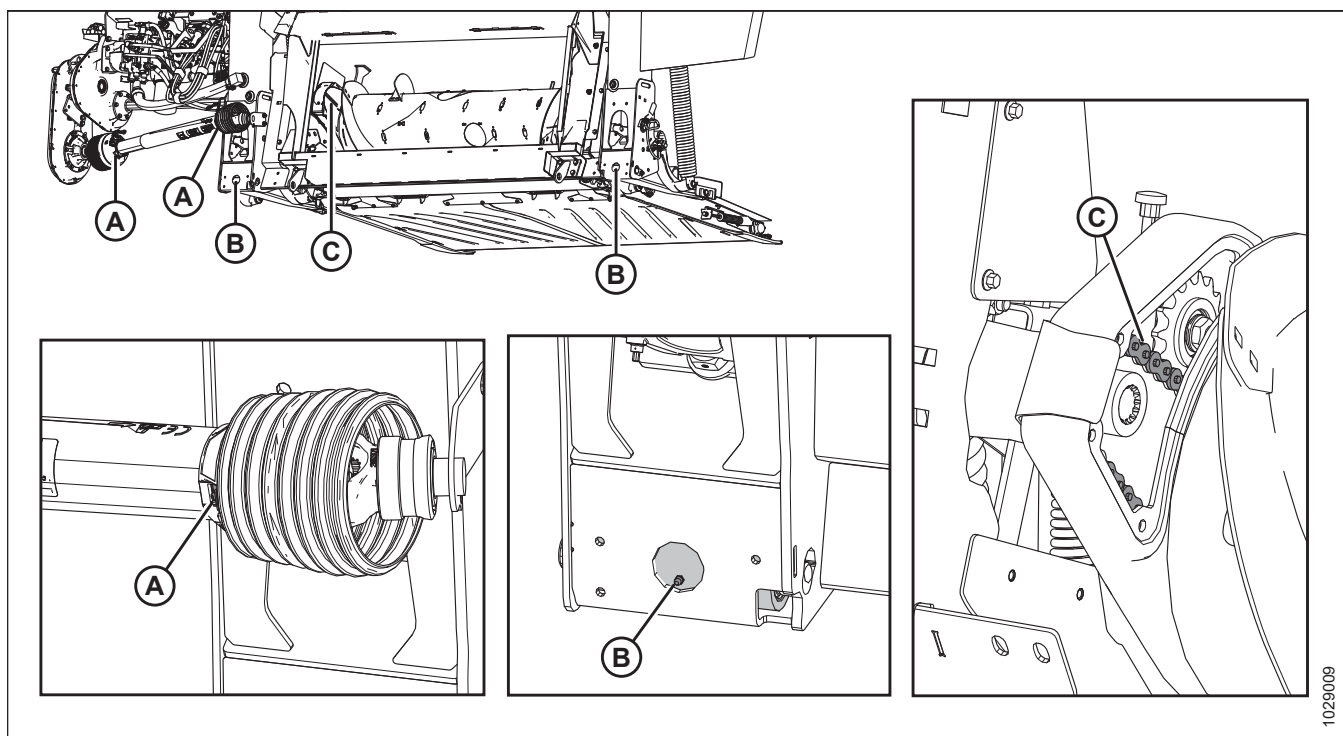
1034828

Рисунок 4.18: Вертикальные ножи — опциональное оборудование

Каждые 100 часов

Техническое обслуживание необходимо для обеспечения максимальной производительности машины и раннего выявления неисправностей.

Если не указано иное, используйте высокотемпературную противозадирную (EP2) смазку на основе лития с содержанием дисульфида молибдена не более 1 % (класс 2 по NLGI).



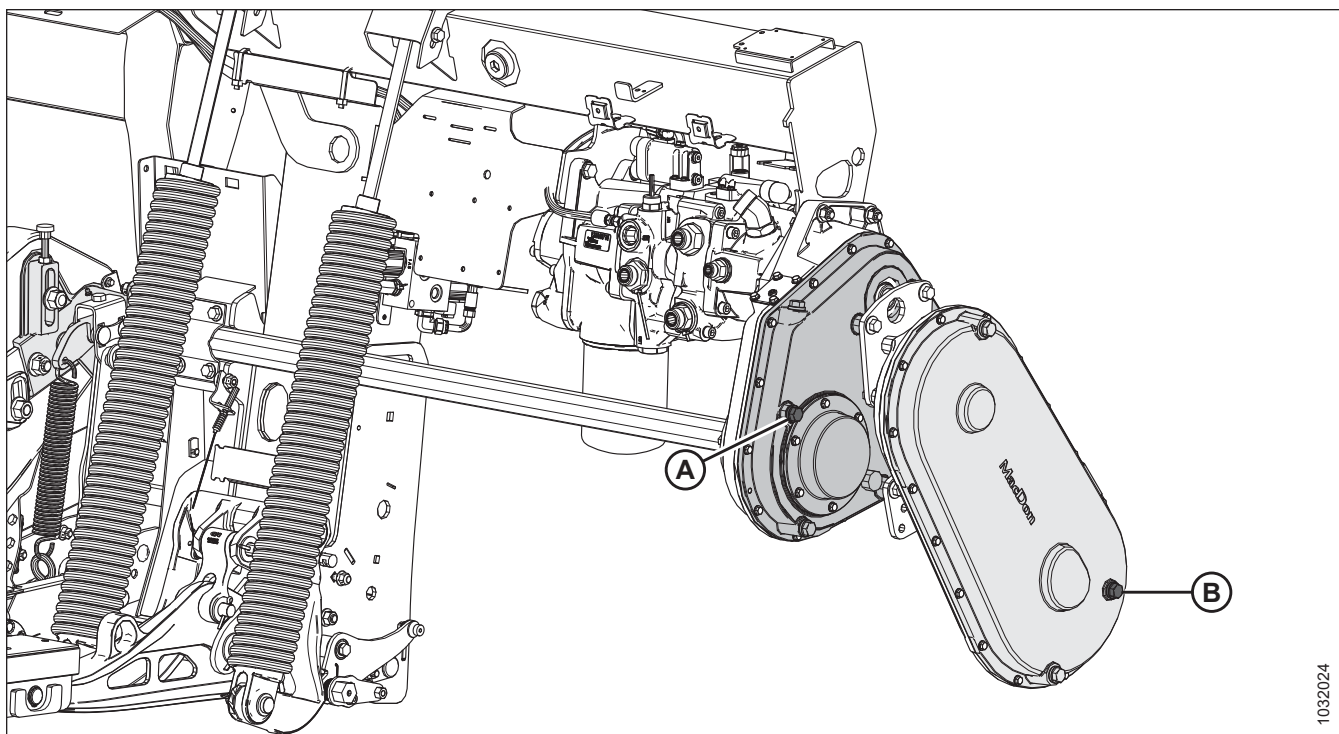
1029009

Рисунок 4.19: FM200

А — защитные кожухи карданного вала (на обоих концах)

В — шарниры флотации (правый и левый)

С — цепь привода шнека Порядок смазывания цепи см. в разделе 4.3.4 Смазка приводной цепи шнека, страница 284.

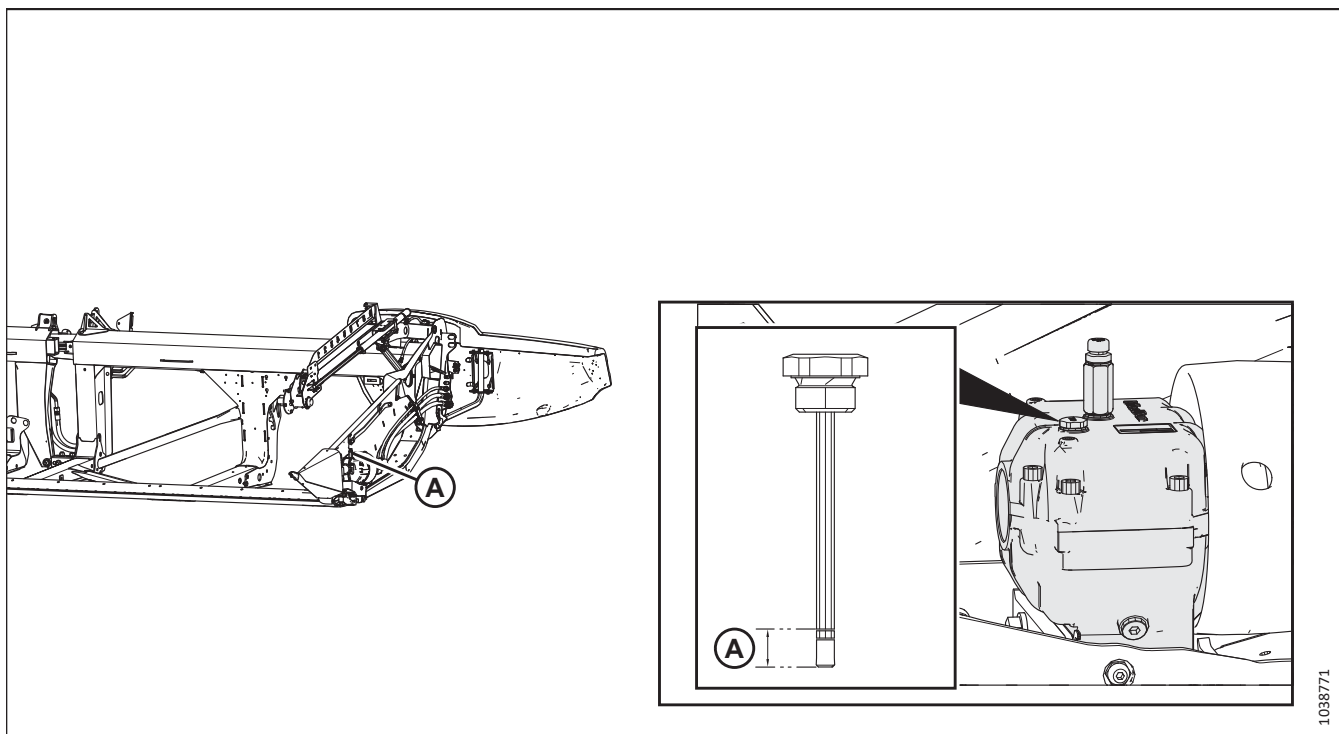


1032024

Рисунок 4.20: FM200

A — уровень масла в главном редукторе. Порядок смазывания главного редуктора привода жатки см. в разделе [4.3.5 Смазка главного редуктора привода жатки](#), страница [286](#).

B — уровень масла в комплектном редукторе. Порядок смазывания комплектного редуктора привода жатки, страница [288](#).



1038771

Рисунок 4.21: Редуктор привода ножа

A — уровень масла в редукторе привода ножа. Порядок смазывания редуктора привода ножа см. в разделе [Проверка уровня масла в редукторе привода ножа](#), страница [371](#).

Каждые 250 часов

Техническое обслуживание необходимо для обеспечения максимальной производительности машины и раннего выявления неисправностей.

Если не указано иное, используйте высокотемпературную противозадирную (EP2) смазку на основе лития с содержанием дисульфида молибдена не более 1 % (класс 2 по NLGI).

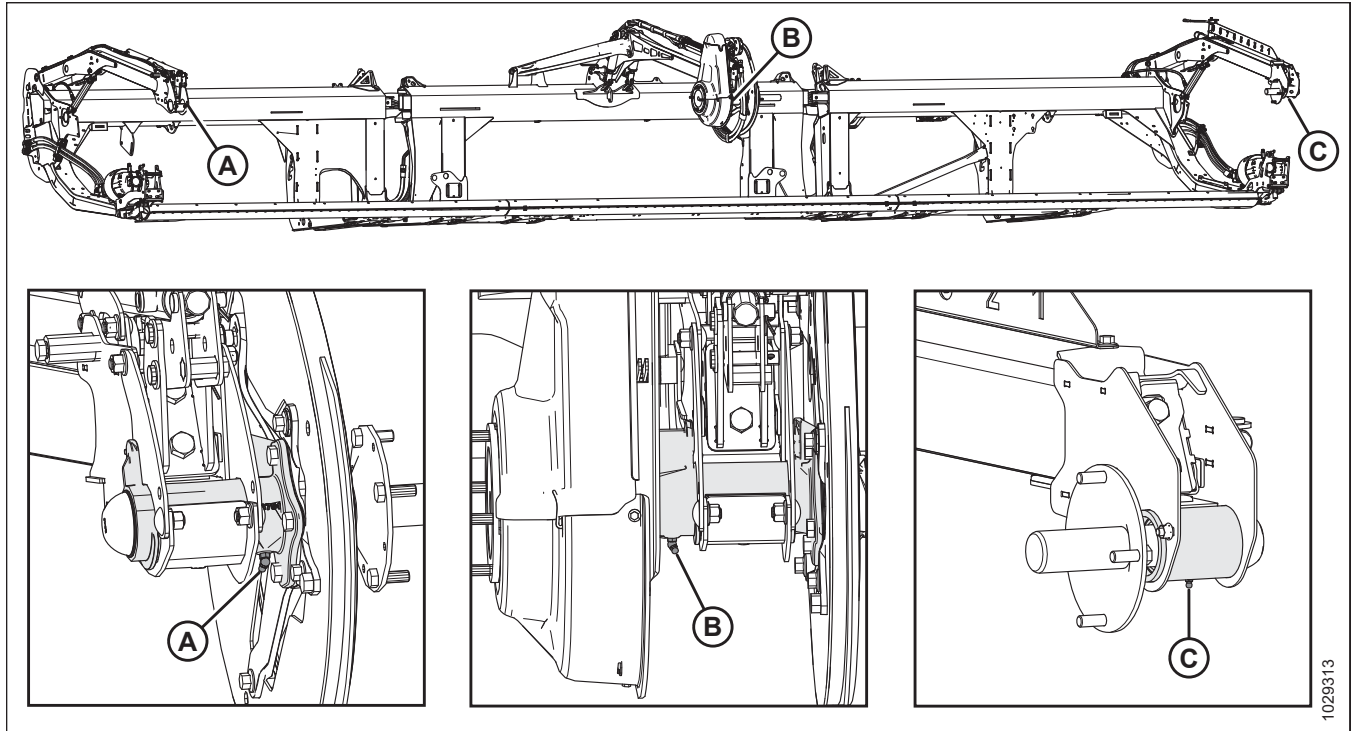


Рисунок 4.22: Мотовило

A — правый подшипник мотовила (одно место)

B — центральный подшипник мотовила (одно место)

C — левый подшипник мотовила (одно место)

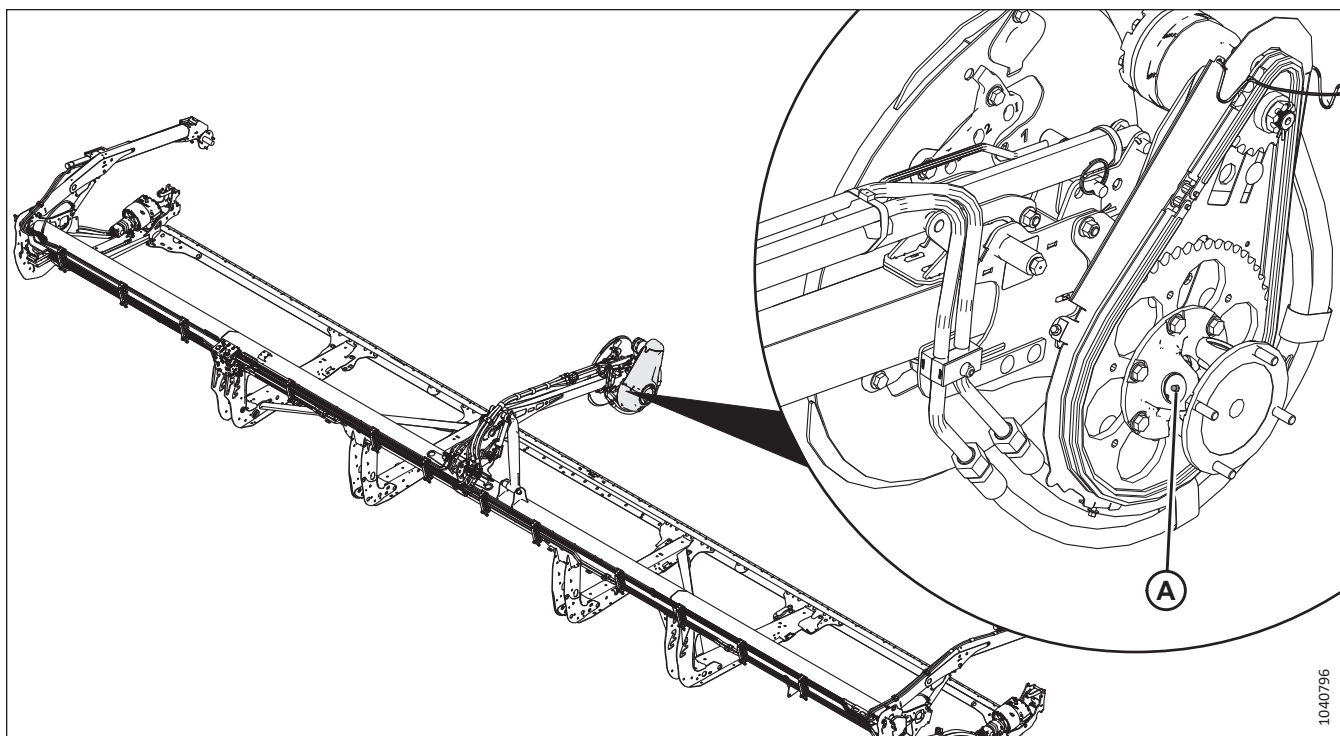


Рисунок 4.23: Мотовило

А — карданный шарнир мотовила (одно место)⁷⁸

78. Крестовина оборудована удлиненным узлом смазки с подшипником. Когда смазка начинает проходить с трудом или не входит в крестовину, процесс смазки следует остановить. Чрезмерная смазка крестовины приведет к ее повреждению. Во время первого смазывания достаточно шести–восьми впрысков. Крестовину следует смазывать чаще, поскольку она изнашивается интенсивнее и требует более шести впрысков.

Каждые 500 часов

Техническое обслуживание необходимо для обеспечения максимальной производительности машины и раннего выявления неисправностей.

Если не указано иное, используйте высокотемпературную противозадирную (EP2) смазку на основе лития с содержанием дисульфида молибдена не более 1 % (класс 2 по NLGI).

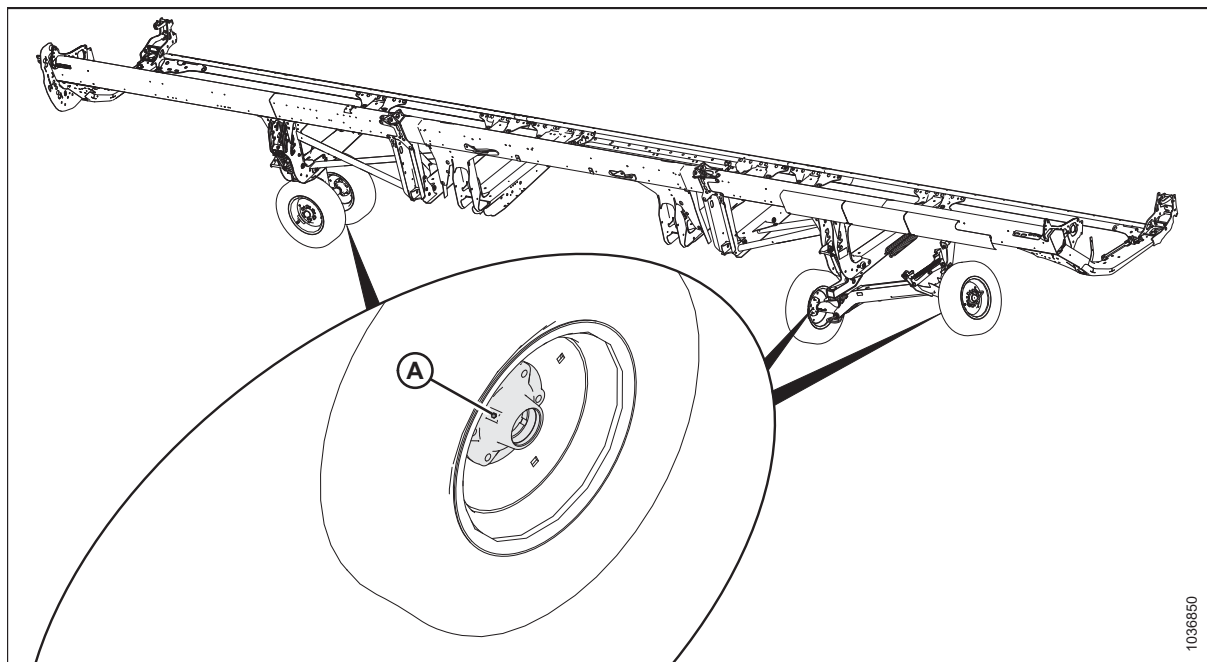


Рисунок 4.24: Подшипники колес

A — подшипники колес (четыре места)

4.3.3 Смазка приводной цепи мотовила

Смазка защищает цепь и ведущие звездочки от износа.

⚠ ОПАСНО

Во избежание травм или смертельного исхода в результате непроизвольного движения машины всегда глушите двигатель и извлекайте ключ из замка зажигания, перед тем как покинуть сиденье оператора по какой-либо причине.

⚠ ОПАСНО

Убедитесь в отсутствии рядом посторонних людей.

ВАЖНО:

НЕ используйте консистентную смазку или моторное масло для смазки цепи привода мотовила.

1. Снимите крышку привода мотовила. Инструкции см. в разделе [Снятие крышки привода мотовила, страница 50](#).

ВАЖНО:

Используйте цепное масло с вязкостью 100–150 сСт при 40 °C (104 °F) (обычно масло для цепей от средних до тяжелых) или минеральное масло (SAE 20W50), не содержащее моющих средств и растворителей.

ТЕХНИЧЕСКОЕ И СЕРВИСНОЕ ОБСЛУЖИВАНИЕ

2. Нанесите достаточное количество цепного масла с помощью масленки, щетки или аэрозольного баллончика на внутреннюю часть цепи (А). Вручную вращайте мотовило, чтобы смазать цепь.
3. Установите на место крышку привода мотовила. Инструкции см. в разделе [Установка крышки привода мотовила, страница 52](#).
4. Запустите жатку и мотовило на несколько минут, чтобы масло растеклось по цепи.

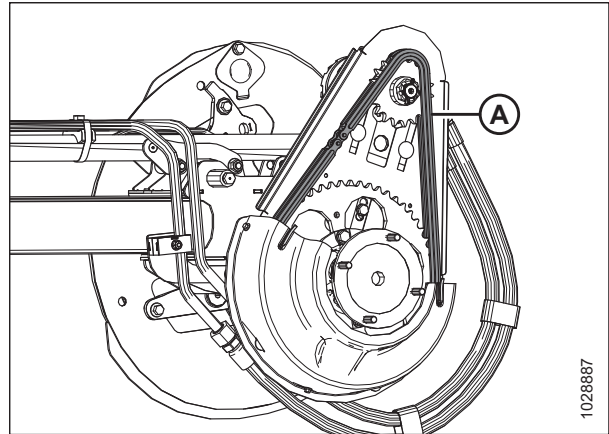


Рисунок 4.25: Приводная цепь — показан привод сдвоенного мотовила

4.3.4 Смазка приводной цепи шнека

Смажьте цепь привода шнека в соответствии с периодичностью, указанной в плане технического обслуживания.

ПРИМЕЧАНИЕ:

Смазывание цепи привода шнека легче выполнять, когда жатка отсоединена от комбайна.

ОПАСНО

Во избежание травм или смертельного исхода в результате непроизвольного движения машины всегда глушите двигатель и извлекайте ключ из замка зажигания, перед тем как покинуть сиденье оператора по какой-либо причине.

Крышка привода шнека состоит из верхней и нижней крышек и металлической смотровой панели. Для выполнения данной процедуры нужно снять только металлическую смотровую панель.

1. Заглушите двигатель и выньте ключ из замка зажигания.

ТЕХНИЧЕСКОЕ И СЕРВИСНОЕ ОБСЛУЖИВАНИЕ

2. Выверните четыре болта (А) и снимите металлическую смотровую панель (В). Сохраните эти детали для повторной установки.

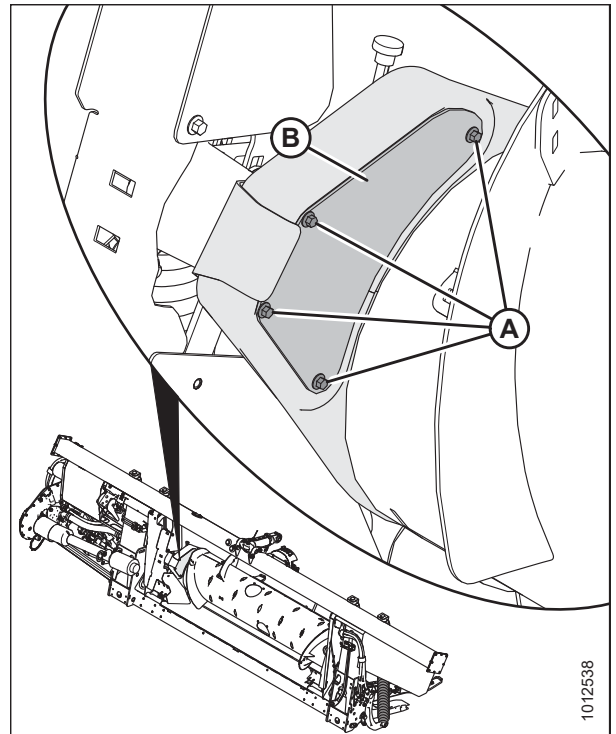


Рисунок 4.26: Смотровая панель привода шнека

3. Обильно нанесите смазку на цепь (А), ведущую звездочку (В) и натяжную звездочку (С).
4. При необходимости проверните шнек и нанесите смазку на другие участки цепи.

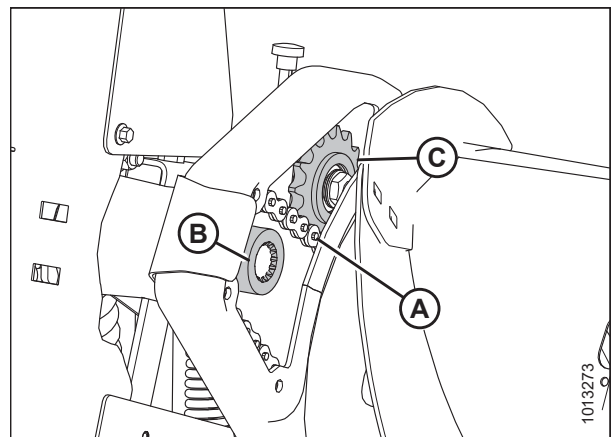


Рисунок 4.27: Приводная цепь шнека

5. Поставьте на место металлическую смотровую панель (В). Закрепите панель четырьмя болтами (А).

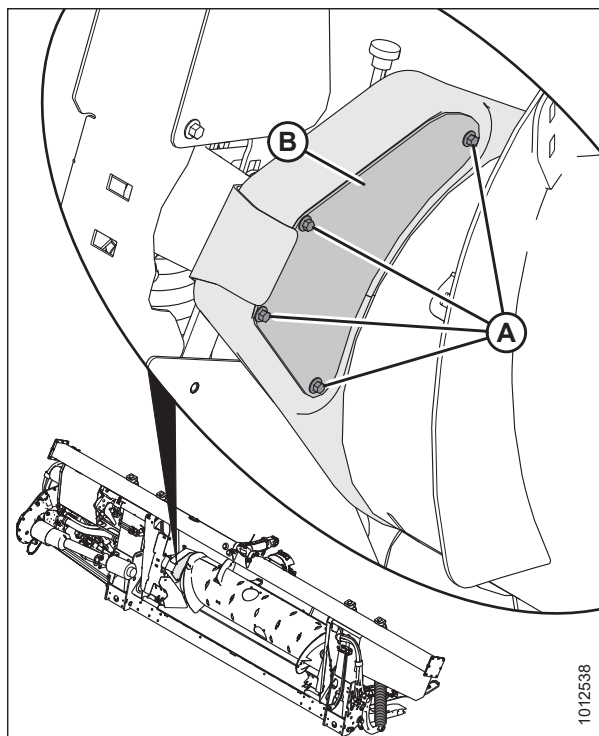


Рисунок 4.28: Смотровая панель привода шнека

4.3.5 Смазка главного редуктора привода жатки

Смажьте главный редуктор привода жатки в соответствии с периодичностью, указанной в плане технического обслуживания.

Проверка уровня масла в главном редукторе привода жатки

Проверяйте уровень масла в редукторе привода жатки через каждые 100 часов работы.

⚠ ОПАСНО

Убедитесь в отсутствии рядом посторонних людей.

⚠ ОПАСНО

Во избежание травм или смертельного исхода в результате непроизвольного движения машины всегда глушите двигатель и извлекайте ключ из замка зажигания, перед тем как покинуть сиденье оператора по какой-либо причине.

1. Опустите жатку.
2. Заглушите двигатель и извлеките ключ из замка зажигания.

3. Выверните из главного редуктора (В) пробку контроля уровня масла (А) и убедитесь, что масло доходит до низа отверстия.
4. При необходимости долейте масло. Инструкции см. в разделе *Долив масла в главный редуктор привода жатки, страница 287*.
5. Установите контрольную пробку уровня масла (А) на место.

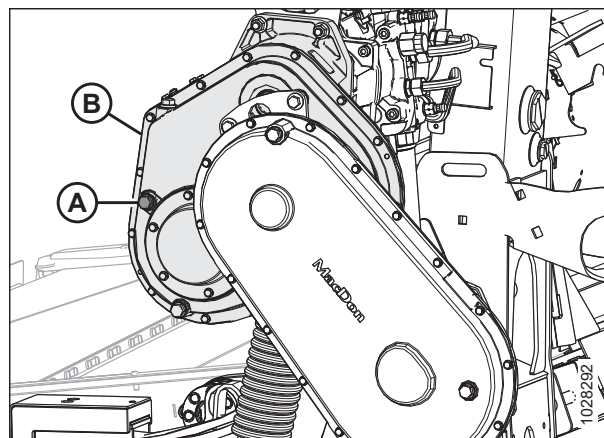


Рисунок 4.29: Главный редуктор привода жатки

Долив масла в главный редуктор привода жатки

На главном редукторе имеются пробки заливного, проверочного и сливного отверстий, позволяющие быстро проверить и обслужить систему смазки в редукторе, не снимая его с копирующего модуля.

ОПАСНО

Во избежание травм или смертельного исхода в результате непроизвольного движения машины всегда глушите двигатель и извлекайте ключ из замка зажигания, перед тем как покинуть сиденье оператора по какой-либо причине.

1. Заглушите двигатель и выньте ключ из замка зажигания.
2. Выверните из главного редуктора пробку заливного отверстия (В) и пробку контроля уровня масла (А).
3. Долейте масло в заливное отверстие (В), пока масло не начнет вытекать из отверстия (А). Рекомендуемые жидкости и смазочные материалы см. на внутренней стороне задней обложки.
4. Поставьте на место пробку (А) и заглушку заливного отверстия (В).

ПРИМЕЧАНИЕ:

На отверстии для слива масла используется магнитная пробка. Убедитесь, что магнитная пробка установлена в положение для слива масла.

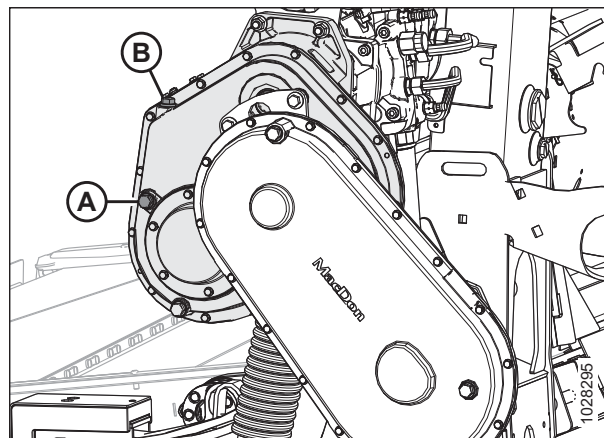


Рисунок 4.30: Главный редуктор привода жатки

Замена масла в главном редукторе привода жатки

Замените масло в редукторе привода жатки через первые 50 часов работы и затем меняйте его через каждые 1000 часов (или 3 года).

ОПАСНО

Убедитесь в отсутствии рядом посторонних людей.

⚠ ОПАСНО

Во избежание травм или смертельного исхода в результате непроизвольного движения машины всегда глушите двигатель и извлекайте ключ из замка зажигания, перед тем как покинуть сиденье оператора по какой-либо причине.

1. Дайте копирующему модулю поработать, пока температура масла не достигнет 100°F (40°C) минимум.
2. Поднимите или опустите жатку так, чтобы пробка (А) слива масла оказалась в самой низкой точке.
3. Заглушите двигатель и извлеките ключ из замка зажигания.
4. Подставьте подходящую емкость (емкостью примерно 4 литра [1 гал. США]) под слив редуктора, чтобы собрать вылившееся масло.
5. Выверните пробку слива масла (А) и заглушку заливного отверстия (С).
6. Слейте масло.
7. Установите на место сливную пробку (А) и выверните пробку отверстия проверки уровня масла (В).
8. Доливайте масло в заливное отверстие (С), пока оно не начнет вытекать из отверстия для проверки уровня (В). Рекомендуемые смазочные материалы см. на внутренней стороне задней обложки.

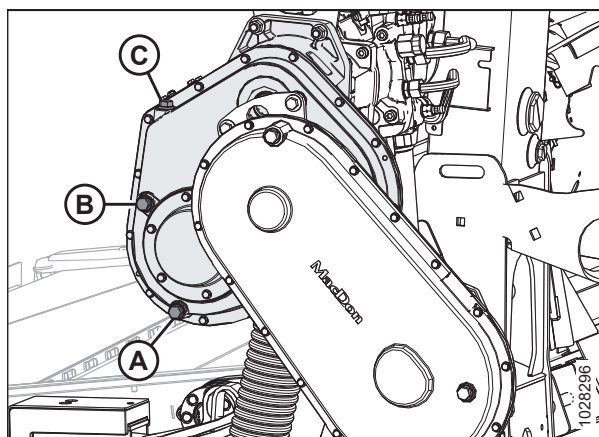


Рисунок 4.31: Главный редуктор привода жатки

ПРИМЕЧАНИЕ:

Главный редуктор вмещает приблизительно 2,75 литра (2,9 кварты) масла.

9. Установите на место пробку отверстия для проверки уровня (В) и заглушку заливного отверстия (С).

4.3.6 Смазка комплектного редуктора привода жатки

Смажьте комплектный редуктор привода жатки в соответствии с периодичностью, указанной в плане технического обслуживания.

Проверка уровня масла в комплектном редукторе привода жатки

Проверяйте уровень масла в редукторе привода жатки через каждые 100 часов работы.

⚠ ОПАСНО

Убедитесь в отсутствии рядом посторонних людей.

⚠ ОПАСНО

Во избежание травм или смертельного исхода в результате непроизвольного движения машины всегда глушите двигатель и извлекайте ключ из замка зажигания, перед тем как покинуть сиденье оператора по какой-либо причине.

1. Опустите жатку.
2. Заглушите двигатель и извлеките ключ из замка зажигания.
3. Выверните из комплектного редуктора пробку (А) контроля уровня масла. Масло должно находиться на уровне отверстия.
4. Если в комплектном редукторе недостаточное количество масла, снимите заглушку заливного отверстия (В) и долейте масло. Инструкции см. в разделе *Долив масла в комплектный редуктор привода жатки, страница 289*.
5. Установите контрольную пробку уровня масла (А) на место.

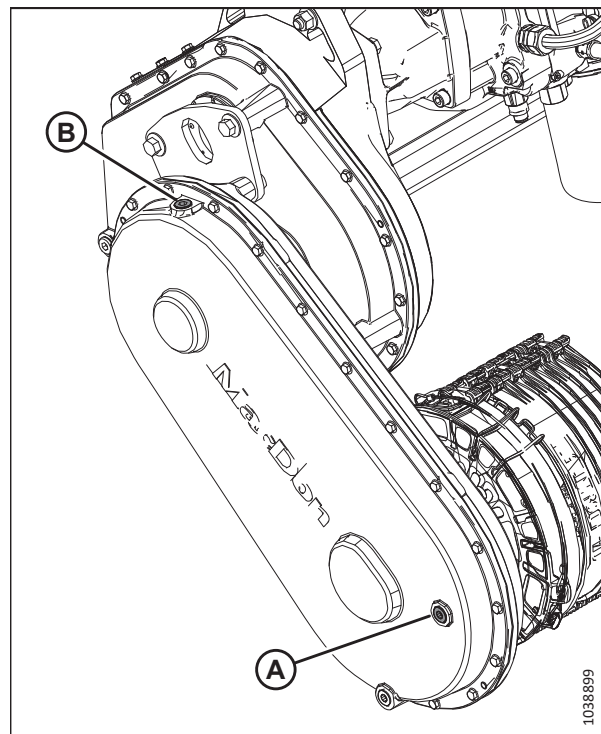


Рисунок 4.32: Комплектный редуктор привода жатки

Долив масла в комплектный редуктор привода жатки

На комплектном редукторе имеются пробки заливного, проверочного и сливного отверстий, позволяющие быстро проверить и обслужить систему смазки в редукторе, не снимая его с копирующего модуля.

ОПАСНО

Во избежание травм или смертельного исхода в результате непроизвольного движения машины всегда глушите двигатель и извлекайте ключ из замка зажигания, перед тем как покинуть сиденье оператора по какой-либо причине.

ОПАСНО

Убедитесь в отсутствии рядом посторонних людей.

1. Опустите ножевой брус на грунт и убедитесь, что комплектный редуктор находится в рабочем положении.
2. Заглушите двигатель и выньте ключ из замка зажигания.

3. Выверните пробку заливного отверстия (B) и пробку отверстия проверки уровня масла (A).
4. Доливайте масло в заливное отверстие (B), пока оно не начнет вытекать из отверстия (A). Рекомендуемые жидкости и смазочные материалы см. на внутренней стороне задней обложки.
5. Установите на место пробку (A) и заглушку заливного отверстия (B). Затяните пробки с моментом 30–40 Н·м (22–30 фунт-сила-фут.).

ПРИМЕЧАНИЕ:

На отверстии для слива масла используется магнитная пробка. Убедитесь, что магнитная пробка установлена в положение для слива масла.

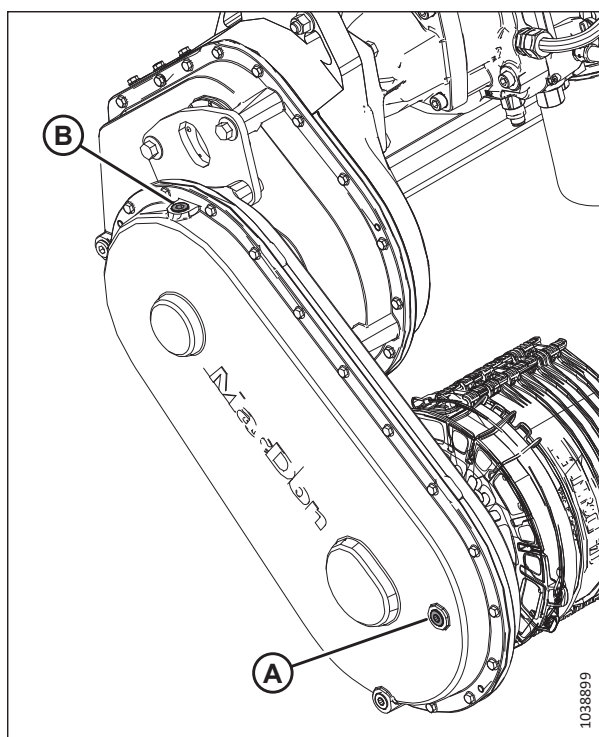


Рисунок 4.33: Комплектный редуктор привода жатки

Замена масла в комплектном редукторе привода жатки

Замените масло в редукторе привода жатки через первые 50 часов работы и затем меняйте его через каждые 1000 часов (или 3 года).

ОПАСНО

Убедитесь в отсутствии рядом посторонних людей.

ОПАСНО

Во избежание травм или смертельного исхода в результате непроизвольного движения машины всегда глушите двигатель и извлекайте ключ из замка зажигания, перед тем как покинуть сиденье оператора по какой-либо причине.

1. Дайте копирующему модулю поработать, пока температура масла не достигнет 100°F (40°C) минимум.

2. Поднимите или опустите жатку так, чтобы пробка (А) слива масла оказалась в самой низкой точке.
3. Заглушите двигатель и извлеките ключ из замка зажигания.
4. Подставьте подходящую емкость (емкостью примерно 4 литра [1 гал. США]) под слив редуктора, чтобы собрать вылившееся масло.
5. Выверните пробку слива масла (А) и заглушку заливного отверстия (С).
6. Слейте масло.
7. Установите пробку слива масла (А) на место.

ВАЖНО:

На отверстии для слива масла используется магнитная пробка. Убедитесь, что магнитная пробка установлена в положение для слива масла (А).

8. Выньте пробку контроля уровня масла (В).
9. Доливайте масло в заливное отверстие (С), пока оно не начнет вытекать из отверстия для проверки уровня (В). Рекомендуемые смазочные материалы см. на внутренней стороне задней обложки.

ПРИМЕЧАНИЕ:

Редуктор привода жатки вмещает приблизительно 2,25 литра (2,4 кварты) масла.

10. Установите на место пробку отверстия для проверки уровня (В) и заглушку заливного отверстия (С).

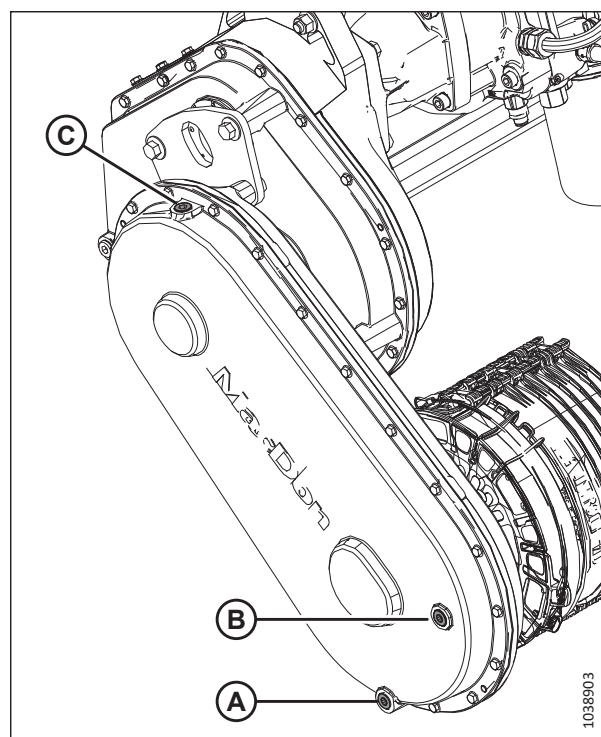


Рисунок 4.34: Комплектный редуктор привода жатки

4.4 Гидравлическое оборудование

В качестве масляного бака служит рама копирующего модуля. Подробную информацию о требованиях к маслу копирующего модуля см. на внутренней стороне задней обложки.

4.4.1 Проверка уровня масла в гидравлическом баке

Проверить уровень масла в резервуаре гидравлического масла жатки можно через смотровое окошко на копирующем модуле.

⚠ ОПАСНО

Убедитесь в отсутствии рядом посторонних людей.

⚠ ОПАСНО

Во избежание травм или смертельного исхода в результате непроизвольного движения машины всегда глушите двигатель и извлекайте ключ из замка зажигания, перед тем как покинуть сиденье оператора по какой-либо причине.

1. Следите, чтобы уровень масла всегда находился на отметке «полный» (А).

ПРИМЕЧАНИЕ:

Уровень гидравлического масла следует проверять, когда оно холодное.

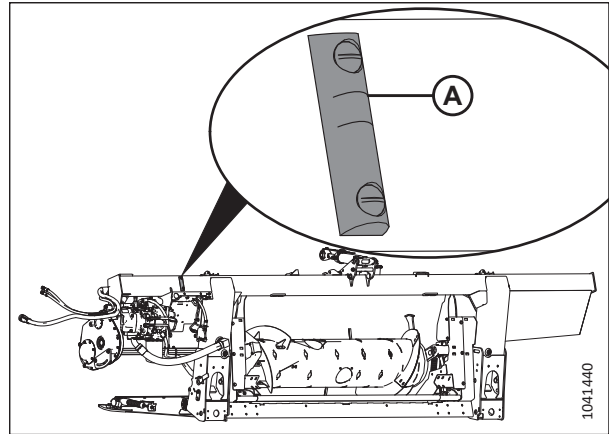


Рисунок 4.35: Визуальный указатель уровня масла

4.4.2 Долив масла в гидравлический бак

Масло необходимо долить, если его уровень в гидравлическом баке снижен или если масло сливалось.

⚠ ОПАСНО

Убедитесь в отсутствии рядом посторонних людей.

⚠ ОПАСНО

Во избежание травм или смертельного исхода в результате непроизвольного движения машины всегда глушите двигатель и извлекайте ключ из замка зажигания, перед тем как покинуть сиденье оператора по какой-либо причине.

ПРИМЕЧАНИЕ:

Информацию о рекомендуемых жидкостях, смазочных материалах и типах масла см. на внутренней стороне задней обложки.

1. Удалите грязь или мусор с крышки горловины (А).

⚠ ВНИМАНИЕ

Гидравлический бак может находиться под давлением, открывайте крышку постепенно.

2. Снимите крышку заливной горловины (А), повернув ее против часовой стрелки.
3. Заполните гидравлический бак прогретым (примерно до 21 °C [70 °F]) маслом до необходимого уровня. См. [1, страница 292](#).

ВАЖНО:

Прогретое масло не так сильно задерживается сетчатым фильтром на горловине, как холодное. **НЕ** снимайте сетчатый фильтр.

ПРИМЕЧАНИЕ:

Бак для гидравлического масла вмещает примерно 95 л (25 галлонов).

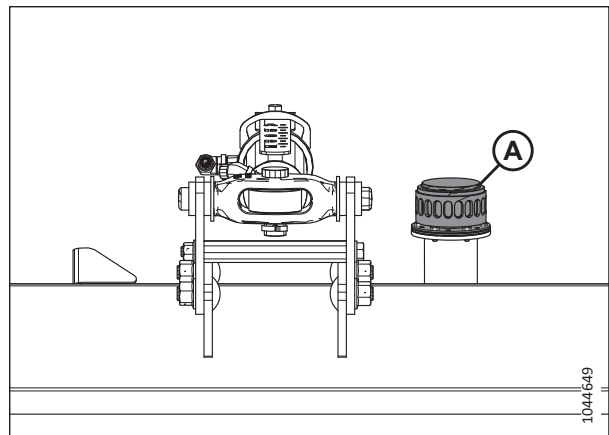


Рисунок 4.36: Крышка заливной горловины масляного бака

4. Установите на место крышку горловины (А).
5. Запустите двигатель, дайте ему поработать на холостом ходу и подключите жатку на 3 минуты.
6. Заглушите двигатель и извлеките ключ из замка зажигания.
7. Еще раз проверьте уровень масла. См. [1, страница 292](#). При необходимости добавляйте масло, пока уровень не стабилизируется.

4.4.3 Замена масла в гидравлическом баке

Заменяйте гидравлическое масло в баке через каждую 1000 часов или каждые 3 года (в зависимости от того, что наступит раньше).

ОПАСНО

Убедитесь в отсутствии рядом посторонних людей.

ОПАСНО

Во избежание травм или смертельного исхода в результате непроизвольного движения машины всегда глушите двигатель и извлекайте ключ из замка зажигания, перед тем как покинуть сиденье оператора по какой-либо причине.

ПРИМЕЧАНИЕ:

Информацию о рекомендуемых жидкостях, смазочных материалах и типах масла см. на внутренней стороне задней обложки.

1. Дайте копирующему модулю поработать, пока температура масла не достигнет 100°F (40°C) минимум.
2. Заглушите двигатель и извлеките ключ из замка зажигания.
3. Подставьте емкость вместимостью не менее 50 л (13 галлонов) под обе пробки слива масла (А).
4. Выверните пробки слива масла (А) при помощи ключа с торцевой шестигранной головкой 7/8 дюйм. Полностью слейте масло.
5. Установите пробки слива масла (А) на место.
6. При необходимости замените фильтр масла. Инструкции см. в разделе [4.4.4 Замена масляного фильтра, страница 293](#).
7. Долейте масло в резервуар. Инструкции см. в разделе [4.4.2 Долив масла в гидравлический бак, страница 292](#).

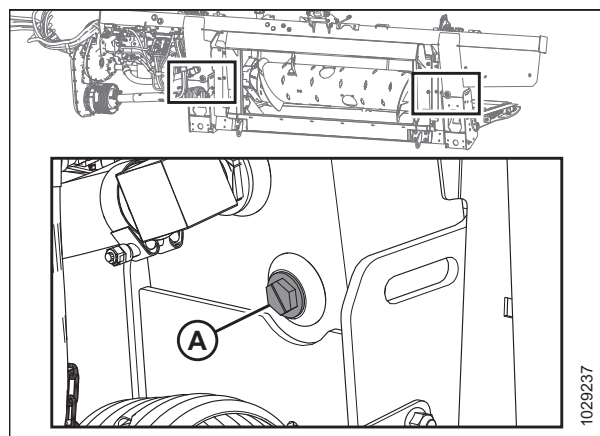


Рисунок 4.37: Слив из бака

ПРИМЕЧАНИЕ:

Бак для гидравлического масла вмещает примерно 95 л (25 галлонов).

4.4.4 Замена масляного фильтра

Фильтр гидравлического масла удаляет твердые загрязняющие вещества, которые могут помешать работе гидравлической системы жатки. Фильтр масла необходимо периодически менять.

Для замены фильтра используйте комплект фильтра (MD № 320360).

ОПАСНО

Во избежание травм или смертельного исхода в результате непроизвольного движения машины всегда глушите двигатель и извлекайте ключ из замка зажигания, перед тем как покинуть сиденье оператора по какой-либо причине.

1. Заглушите двигатель и извлеките ключ из замка зажигания.
2. Для замены масляного фильтра на модуле FM200 выполните следующие действия.
 - a. Очистите сопрягаемые поверхности вокруг фильтра (А) и встроенного насоса (В).
 - b. Подставьте подходящую емкость (емкостью примерно 1 литр [0,26 галлона]) под фильтр, чтобы собрать вытекающее масло.
 - c. Снимите фильтр (А), повернув его, и очистите открывшееся отверстие встроенного насоса.
 - d. Нанесите тонкий слой чистого масла на уплотнительное кольцо, входящее в комплект нового фильтра.
 - e. Перед установкой заполните фильтр (А) маслом. Характеристики масла уточните на внутренней стороне задней обложки настоящего руководства.
 - f. Наверните новый фильтр на встроенный насос (В) до прижатия уплотнительного кольца к сопрягаемой поверхности. Затяните фильтр от руки еще на 1/2–3/4 оборота.

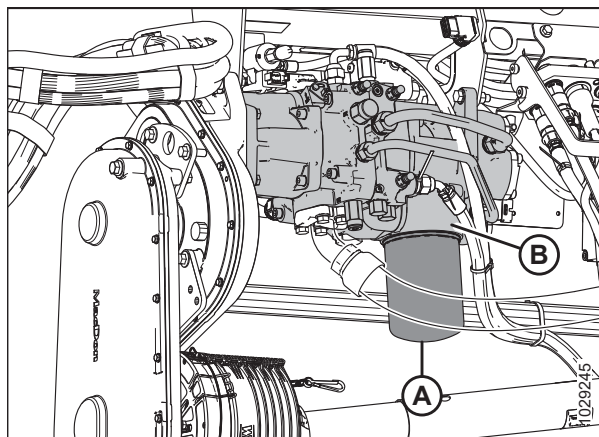


Рисунок 4.38: Встроенная гидравлическая система (IHS) FM200

ВАЖНО:

НЕ используйте для установки фильтра ключ для фильтра. Чрезмерное затягивание может повредить уплотнительное кольцо и фильтр.

4.5 Электрическая система

Электрическая система для жатки получает питание от комбайна. Жатка имеет различные световые приборы и датчики, потребляющие электроэнергию.

4.5.1 Замена ламп осветительных приборов

Фонари выполняют важную функцию обеспечения безопасности. Немедленно замените поврежденные или неисправные лампы или фонари.

ОПАСНО

Во избежание серьезных травм или смерти из-за непроизвольного запуска машины перед началом регулировки всегда глушите двигатель и вынимайте ключ из замка зажигания.

Для желтых габаритных фонарей используйте лампу с номером детали 1156, а для красных задних фонарей — 1157 (опция транспортного средства).

Габаритные фонари (только для Северной Америки)

1. Заглушите двигатель и выньте ключ из замка зажигания.

2. С помощью крестообразной отвертки выверните три винта (А) из крепления и снимите пластиковый колпак. Сохраните винты и колпак.
3. Извлеките существующую лампу.
4. Установите новую лампу, после чего установите на место пластиковый колпак и винты.

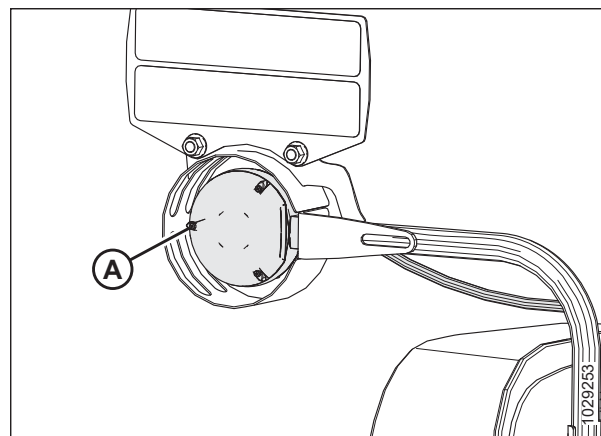


Рисунок 4.39: Левый габаритный фонарь

Транспортные фонари

5. С помощью крестообразной отвертки выверните винты (А) из крепления, после чего снимите пластиковый колпак. Сохраните винты и колпак.
6. Извлеките существующую лампу освещения.
7. Установите новую лампу, после чего установите на место пластиковый колпак и винты.

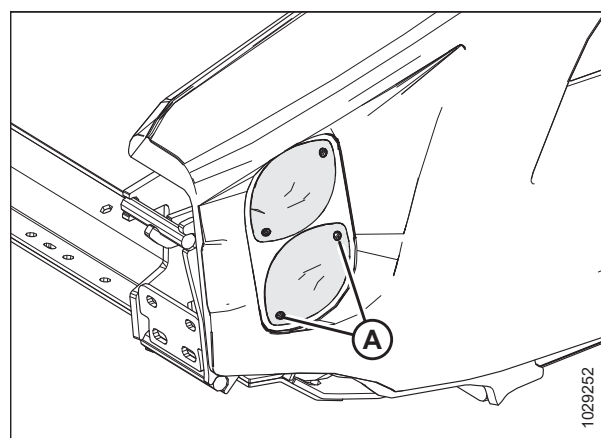


Рисунок 4.40: Опция транспортного средства — красные и желтые фонари

4.6 Привод жатки

Привод жатки состоит из кардана вала от комбайна к редуктору копирующего модуля FM200, который приводит в движение подающий шнек и гидравлические насосы. Насосы передают гидравлическую мощность на полотно, ножи и дополнительное оборудование.

4.6.1 Снятие кардана привода жатки

Карданный вал передает мощность от механизма отбора мощности на комплектный редуктор копирующего модуля жатки. Рукав быстроразъемного соединения позволяет снять карданный вал при отсоединении копирующего модуля жатки от комбайна.



ОПАСНО

Убедитесь в отсутствии рядом посторонних людей.

ОПАСНО

Во избежание травм или смертельного исхода в результате непроизвольного движения машины всегда глушите двигатель и извлекайте ключ из замка зажигания, перед тем как покинуть сиденье оператора по какой-либо причине.

1. полностью опустите мотовило.
2. Опустите жатку.
3. Заглушите двигатель и извлеките ключ из замка зажигания.
4. Отсоедините предохранительную цепь кардана (А) из паза на алюминиевой пластине.

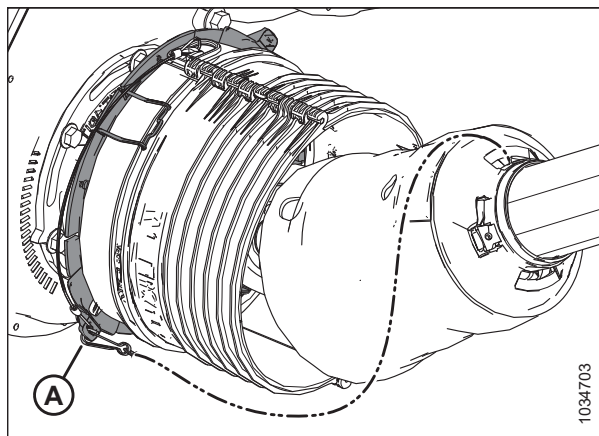


Рисунок 4.41: Щиток привода

5. Подденьте зажимы (А) и освободите щиток (В).

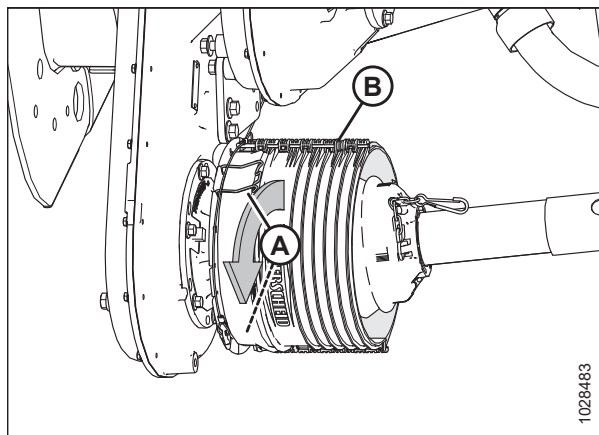


Рисунок 4.42: Щиток привода

ТЕХНИЧЕСКОЕ И СЕРВИСНОЕ ОБСЛУЖИВАНИЕ

6. Сдвиньте щиток (А) вдоль карданного вала, чтобы открыть рукав быстроразъемной муфты (В).

ПРИМЕЧАНИЕ:

Если щиток не сдвигается, воспользуйтесь каким-нибудь инструментом как монтировкой.

7. Отведите назад кольцо быстроразъемной муфты (В) чтобы освободить обойму карданного вала. Отодвиньте карданный вал от вала редуктора.
8. Сдвиньте карданный вал через щиток и опустите на землю.

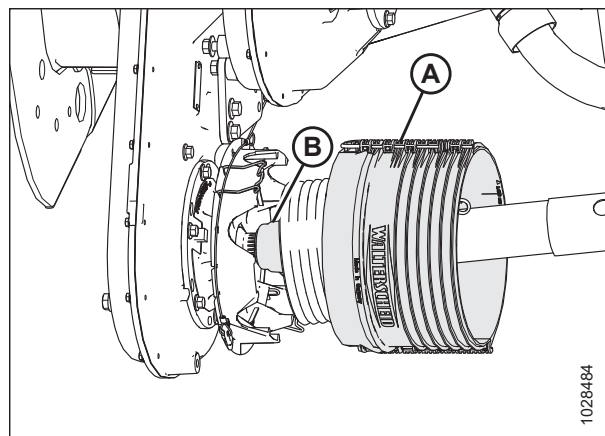


Рисунок 4.43: Щиток привода

9. Отсоедините цепь (D) от опорного кронштейна (В).
10. На противоположном конце карданного вала (С) потяните назад кольцо быстроразъемной муфты (А), чтобы освободить обойму карданного вала.
11. Отодвиньте обойму от опорного кронштейна (В).
12. Снимите карданный вал (С).

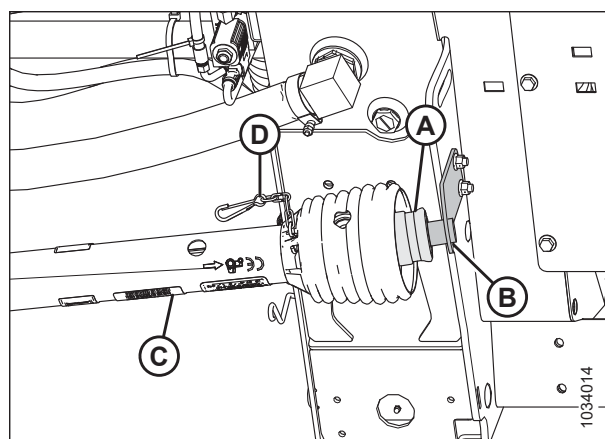


Рисунок 4.44: Щиток привода

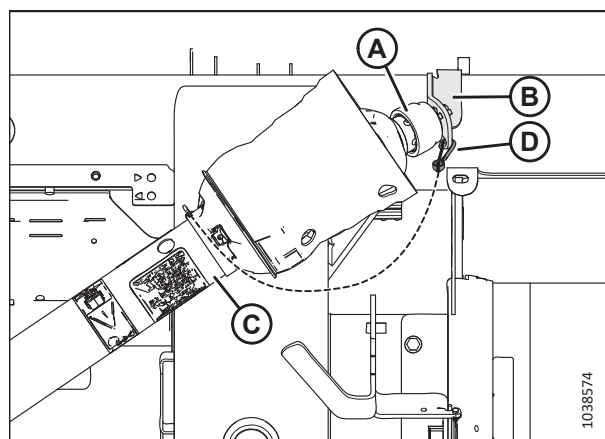


Рисунок 4.45: Дополнительный щиток карданного вала для работы под наклоном

4.6.2 Установка кардана привода жатки

Карданный вал передает мощность от механизма отбора мощности на комплектный редуктор копирующего модуля жатки. Его нужно будет установить на копирующий модуль.

ОПАСНО

Убедитесь в отсутствии рядом посторонних людей.

ОПАСНО

Во избежание травм или смертельного исхода в результате непроизвольного движения машины всегда глушите двигатель и извлекайте ключ из замка зажигания, перед тем как покинуть сиденье оператора по какой-либо причине.

ВАЖНО:

Если карданный вал был разобран, убедитесь, что две половины совпадают по фазе, прежде чем устанавливать карданный вал на жатку и собирать его. На рисунке показана правильная (А) и неправильная (В) фазировка.

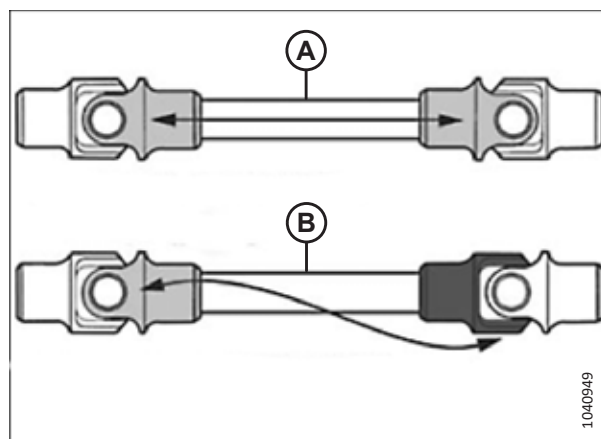


Рисунок 4.46: Определение фазировки карданного вала

1. полностью опустите мотовило.
2. Опустите жатку.
3. Заглушите двигатель и извлеките ключ из замка зажигания.
4. Установите опорный кронштейн (А) карданного вала (поставляемый с карданным валом) в левой внутренней части копирующего модуля, как показано на рисунке.
5. Закрепите кронштейн двумя болтами М10 × 30 мм и фланцевыми гайками (В).

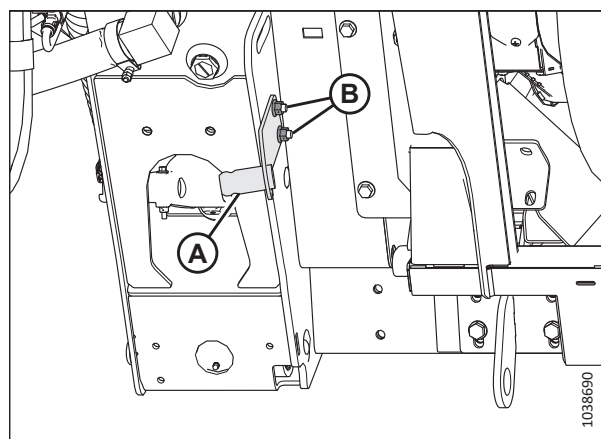


Рисунок 4.47: Опорный кронштейн карданного вала

ТЕХНИЧЕСКОЕ И СЕРВИСНОЕ ОБСЛУЖИВАНИЕ

6. Отведите назад кольцо быстроразъемной муфты (А) на конце карданного вала (D), на котором стрелка (С) направлена в сторону кольца.
7. Сдвиньте обойму на опорный кронштейн (В).
8. Подсоедините страховочную цепь (Е) к кронштейну.

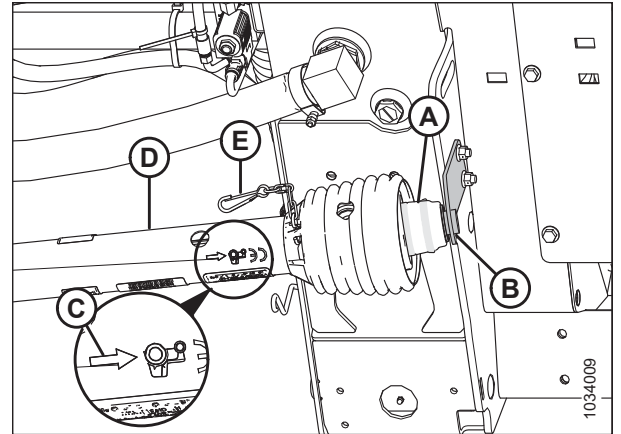


Рисунок 4.48: Щиток привода

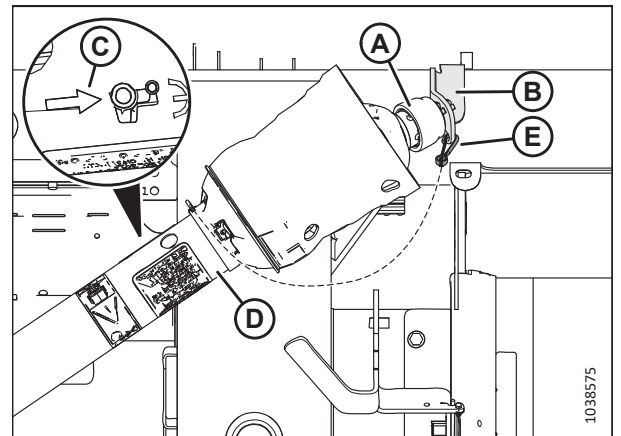


Рисунок 4.49: Дополнительный щиток карданного вала для работы под наклоном

9. Подденьте зажимы (А) и освободите щиток (В).

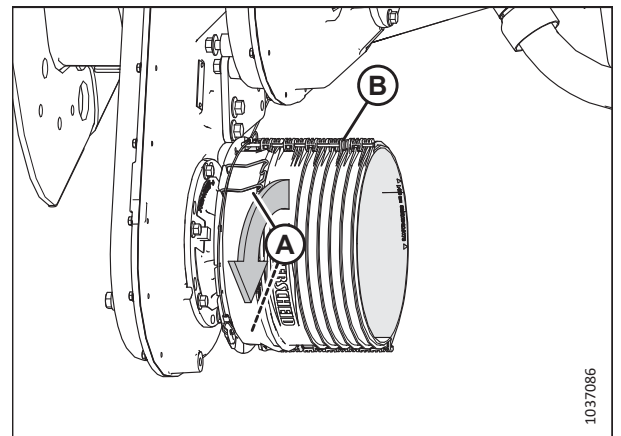


Рисунок 4.50: Щиток привода

ТЕХНИЧЕСКОЕ И СЕРВИСНОЕ ОБСЛУЖИВАНИЕ

10. Сдвиньте карданный вал через щиток (А). Отведите назад рукав быстроразъемной муфты (В) чтобы освободить обойму карданного вала.
11. Передвиньте карданный вал на вал редуктора до фиксации на валу.

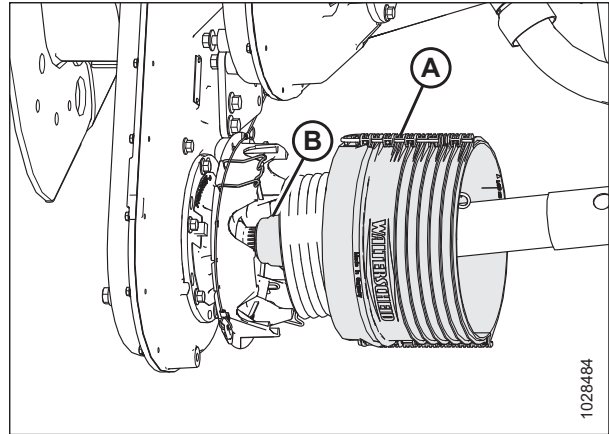


Рисунок 4.51: Щиток привода

12. Сдвиньте щиток к редуктору до фиксации зажимами (А) щитка (В).

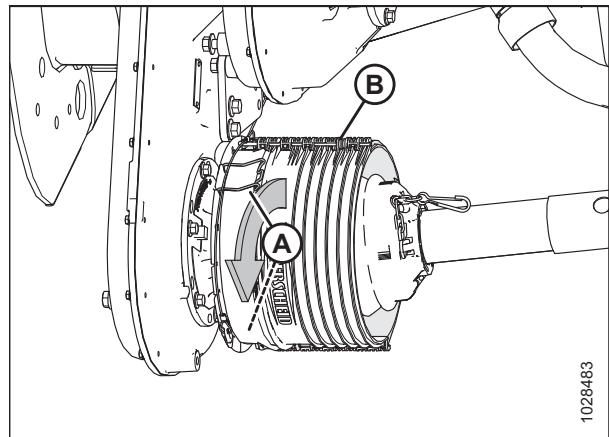


Рисунок 4.52: Щиток привода

13. Подсоедините предохранительную цепь карданного вала (А) в паз на алюминиевой пластине.

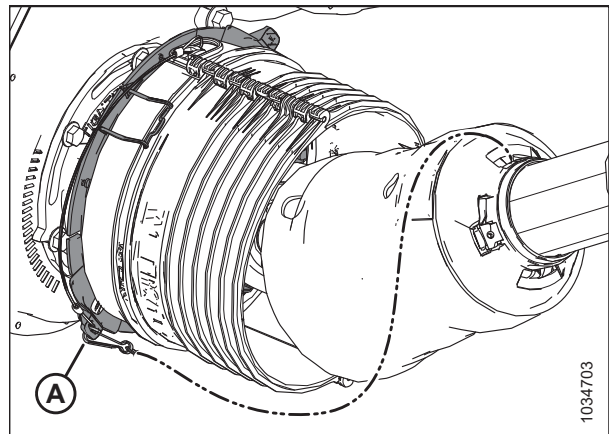


Рисунок 4.53: Щиток привода

4.6.3 Снятие кожуха кардана привода жатки

Основной кожух карданного вала привода жатки должен оставаться прикрепленным к карданному валу, его допускается снимать только для целей технического обслуживания.

ОПАСНО

Во избежание травм или смертельного исхода в результате непроизвольного движения машины всегда глушите двигатель и извлекайте ключ из замка зажигания, перед тем как покинуть сиденье оператора по какой-либо причине.

ПРИМЕЧАНИЕ:

Кардан привода жатки **НЕ** нужно снимать с копирующего модуля, чтобы снять кожух с кардана привода жатки.

1. Заглушите двигатель комбайна и извлеките ключ из замка зажигания.
2. Отсоедините страховочную цепочку (D) и потяните манжету карданного вала привода жатки (A) в сторону от опоры (B) механизма отбора мощности.
3. Сдвиньте вилку (C) с опоры (B) и отпустите манжету (A).

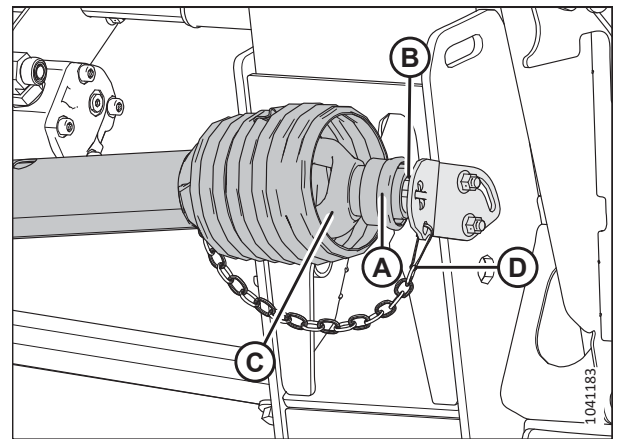


Рисунок 4.54: Кардан привода жатки на стороне комбайна

4. Поднимите конец карданного вала (A) на стороне комбайна с крюка и выдвиньте кардан до его отделения.

ПРИМЕЧАНИЕ:

Поддерживайте карданный вал со стороны копирующего модуля (B), чтобы предотвратить его падение и удар об землю.



Рисунок 4.55: Раздельный кардан привода жатки

- Используйте плоскую отвертку, чтобы освободить масленку/замок (А).



Рисунок 4.56: Защитный кожух кардана привода жатки

- Отверткой поверните стопорное кольцо (А) кожуха кардана против часовой стрелки для совмещения проушин (В) с прорезями в кожухе.
- Стяните кожух с кардана привода жатки.



Рисунок 4.57: Кожух кардана привода жатки

4.6.4 Установка кожуха кардана привода жатки

Перед эксплуатацией жатки установите защитный кожух карданного вала.

1. Сдвиньте кожух на кардан, и совместите проушину с прорезью на стопорном кольце (A) со стрелкой (B) на кожухе.



Рисунок 4.58: Кожух кардана привода жатки

2. Задвиньте кожух на кольцо, чтобы стопорное кольцо было видно в вырезах (A).



Рисунок 4.59: Кожух кардана привода жатки

3. С помощью шлицевой отвертки поверните кольцо (A) по часовой стрелке.



Рисунок 4.60: Кожух кардана привода жатки

4. Вставьте пресс-масленку (А) обратно в защитный кожух.



Рисунок 4.61: Кожух кардана привода жатки

5. Соберите карданный вал.

ВАЖНО:

На шлицах имеются шпонки, позволяющие совместить карданы. Во время сборки совместите наварку (А) с недостающим шлицем (В). Неправильное выравнивание полуосей может привести к чрезмерной вибрации и выходу из строя шнека/редуктора.

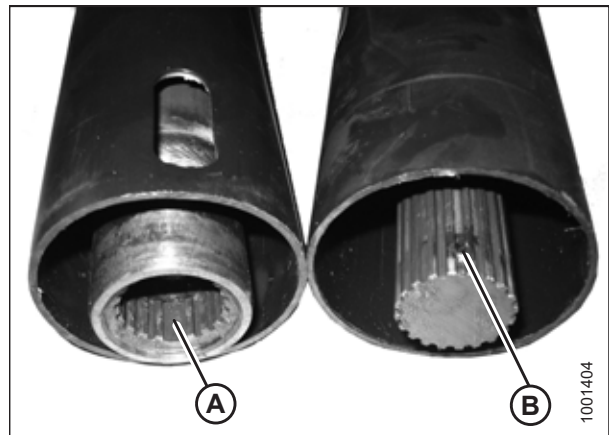


Рисунок 4.62: Кардан привода жатки

6. Поместите конец карданного вала привода со стороны комбайна на опору для хранения механизма отбора мощности (В).
7. Оттяните манжету (А) на карданном валу и вставьте карданный вал в опору так, чтобы вилка (С) карданного вала зафиксировалась в опоре.
8. Высвободите манжету (А) и прикрепите страховочную цепочку (D).

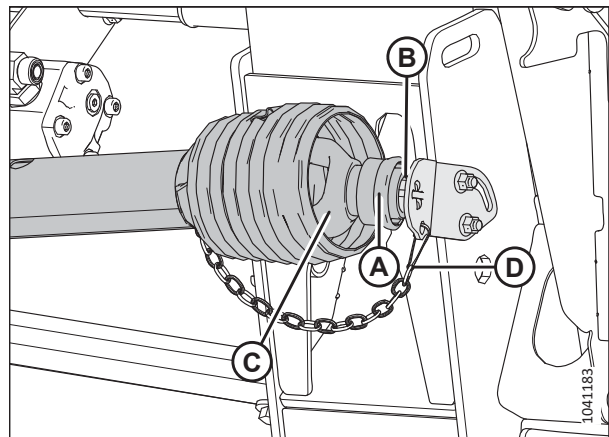


Рисунок 4.63: Кардан привода жатки на стороне комбайна

4.6.5 Регулировка натяжения цепи — главный редуктор

Натяжение цепи привода редуктора устанавливается на заводе, но ее необходимо регулировать по истечении первых 50 часов работы, а затем через каждые 500 часов работы или ежегодно (в зависимости от того, какое событие наступит раньше). За исключением замен масла цепь привода редуктора не требует другого регулярного технического обслуживания.

ОПАСНО

Убедитесь в отсутствии рядом посторонних людей.

ОПАСНО

Во избежание травм или смертельного исхода в результате непроизвольного движения машины всегда глушите двигатель и извлекайте ключ из замка зажигания, перед тем как покинуть сиденье оператора по какой-либо причине.

1. Полностью выдвиньте гидравлическое центральное соединение.
2. Опустите жатку.
3. Заглушите двигатель и извлеките ключ из замка зажигания.
4. Выверните четыре болта (А), снимите крышку (В) и прокладку (С) с главного редуктора. Сохраните болты.

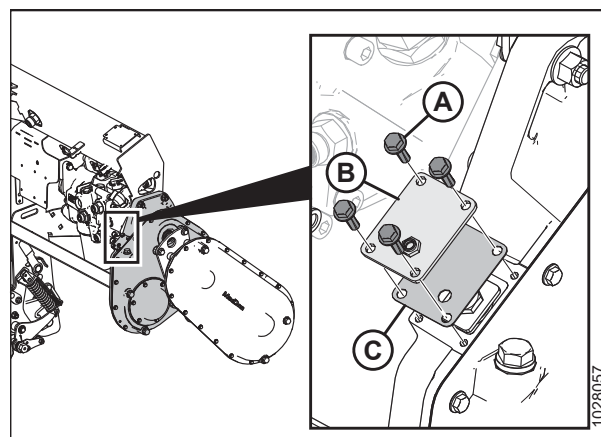


Рисунок 4.64: Крышка натяжителя цепи главного редуктора

5. Снимите стопорную пластину (А).
6. Затяните болт (В) с моментом 2,5 Н·м (2 фунт-сила-фут. [22 фунт-сила-дюйм.]).
7. Ослабьте затяжку болта (В) на 3 грани (1/2 оборота).

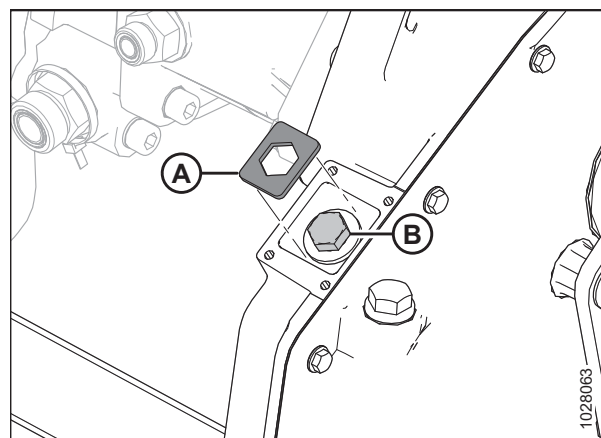


Рисунок 4.65: Натяжитель цепи главного редуктора

8. При необходимости чуть поверните болт (В), чтобы можно было установить пластину (А) держателя.

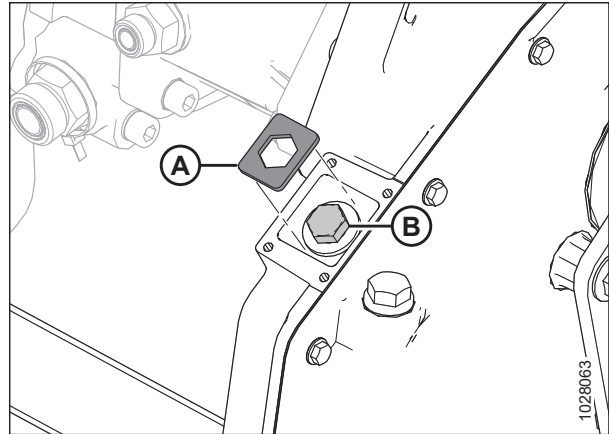


Рисунок 4.66: Натяжитель цепи главного редуктора

9. Установите обратно крышку регулировки цепи (В) и прокладку (С).
10. Установите четыре болта (А). Затяните болты с моментом 9,5 Н·м (7 фунт-сила-фут. [84 фунт-сила-дюйм.]).

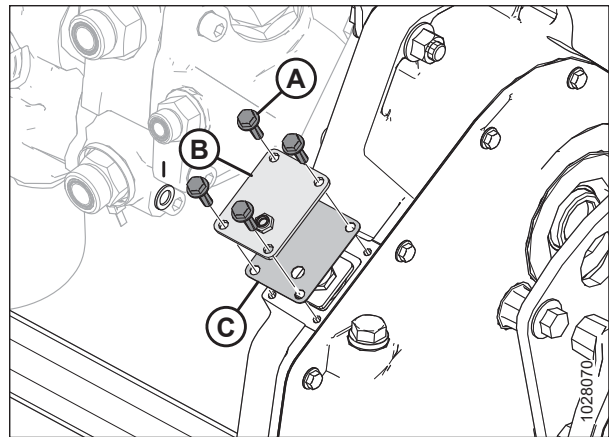


Рисунок 4.67: Крышка натяжителя цепи главного редуктора

4.6.6 Регулировка натяжения цепи — комплектный редуктор

Натяжение цепи привода редуктора устанавливается на заводе, но ее необходимо регулировать по истечении первых 50 часов работы, а затем через каждые 500 часов работы или ежегодно (в зависимости от того, какое событие наступит раньше). За исключением замен масла цепь привода редуктора не требует другого регулярного технического обслуживания.

ОПАСНО

Убедитесь в отсутствии рядом посторонних людей.

ОПАСНО

Во избежание травм или смертельного исхода в результате непроизвольного движения машины всегда глушите двигатель и извлекайте ключ из замка зажигания, перед тем как покинуть сиденье оператора по какой-либо причине.

1. Опустите жатку.
2. Заглушите двигатель и извлеките ключ из замка зажигания.
3. Снимите кардан. Инструкции см. в разделе [4.6.1 Снятие кардана привода жатки, страница 295](#).

4. Выверните три болта (А), фиксирующие основание (В) защиты входа карданного вала.

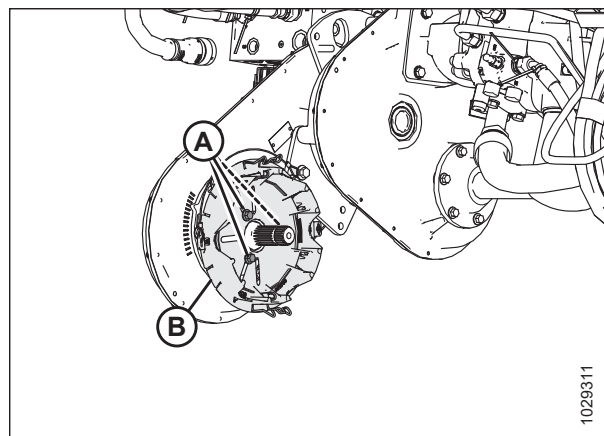


Рисунок 4.68: Крышка натяжителя цепи комплектного редуктора

5. Ослабьте шесть болтов (В), которыми ступица натяжения цепи (А) фиксируется на редукторе.
6. Найдите выточенный элемент (С). Используя гаечный ключ, поверните ступицу (А) по часовой стрелке, чтобы подтянуть цепь.
7. Слегка надавив на гаечный ключ, выясните, какая отметка (D) на корпусе редуктора совмещается со стрелкой индикатора на ступице.
8. Установите надлежащее натяжение цепи, чуть повернув ступицу (А) назад на одну отметку.
9. На крышке (А) затяните шесть болтов (В) с моментом 25 Н·м (18 фунт-сила-фут. [221 фунт-сила-дюйм.]).
10. Установите основание защитного кожуха кардана привода (В).
11. Закрепите основание тремя болтами (А).
12. Установите кардан. Инструкции см. в разделе [4.6.2 Установка кардана привода жатки, страница 298](#).

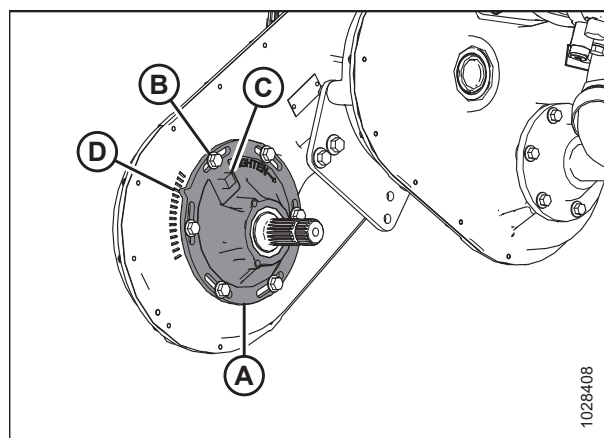


Рисунок 4.69: Крышка натяжителя цепи комплектного редуктора

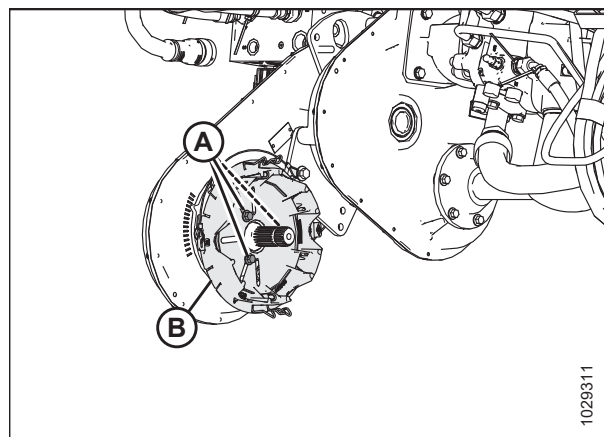


Рисунок 4.70: Крышка натяжителя цепи комплектного редуктора

4.7 Подающий шнек

Подающий шнек копирующего модуля FM200 подает срезанную культуру с направляющей полотна в наклонную камеру комбайна.

4.7.1 Проверка зазора между подающим шнеком и поддоном

Между подающим шнеком и поддоном копирующего модуля должен быть достаточный зазор, чтобы обеспечить плавную подачу культуры.

ОПАСНО

Убедитесь в отсутствии рядом посторонних людей.

ОПАСНО

Во избежание травм или смертельного исхода в результате непроизвольного движения машины всегда глушите двигатель и извлекайте ключ из замка зажигания, перед тем как покинуть сиденье оператора по какой-либо причине.

ВАЖНО:

Поддерживайте соответствующее расстояние между подающим шнеком и его поддоном. Слишком маленький зазор может привести к трению пальцев или витков спирали и повреждению подающего полотна или поддона, когда жатка работает с определенным углом атаки. Визуально проверяйте следы такого трения при смазывании копирующего модуля.

1. Выдвиньте центральное соединение до максимального угла атаки жатки (настройка E) и расположите жатку на высоте 254–356 мм (10–14 дюйм.) от грунта.
2. Заглушите двигатель и извлеките ключ из замка зажигания.

⚠ ВНИМАНИЕ

Во избежание порезов, защемлений и других травм персонала, проверяющего упоры, убедитесь, что никто не поднимает, не раскачивает и не перемещает жатку вручную каким-либо образом во время контакта с шайбой упора и проверки ее движения.

- Убедитесь, что тяга замка флотации находится на нижних упорах (шайбу [A] нельзя было сдвинуть с места) в обоих местах.

ПРИМЕЧАНИЕ:

Если жатка **НЕ** опирается на нижние упоры, напряжение может выходить за пределы диапазона во время работы, что может стать причиной неисправности системы АННС. Чтобы решить данную проблему, утяжелите жатку путем уменьшения флотации. Инструкции см. в [Проверка и регулировка флотации жатки, страница 133](#).

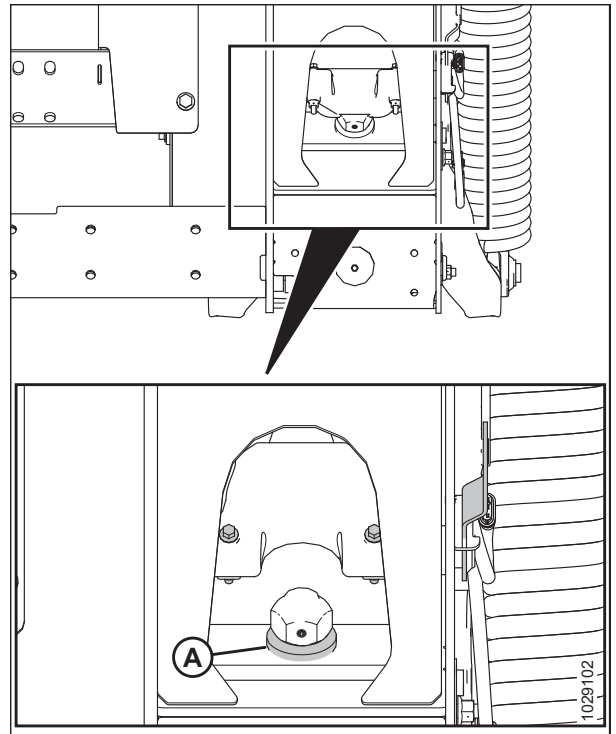


Рисунок 4.71: Шайба нижнего упора

- Прежде чем регулировать зазор между шнеком и поддоном, проверьте положение флотации шнека и определите величину требуемого зазора.

ВАЖНО:

Убедитесь, что оба болта (A) находятся в одинаковом положении с обеих сторон жатки, чтобы предотвратить повреждение машины во время работы.

- Если головка болта (A) расположена в ближайшем положении к символу флотации (B), шнек находится в положении флотации.

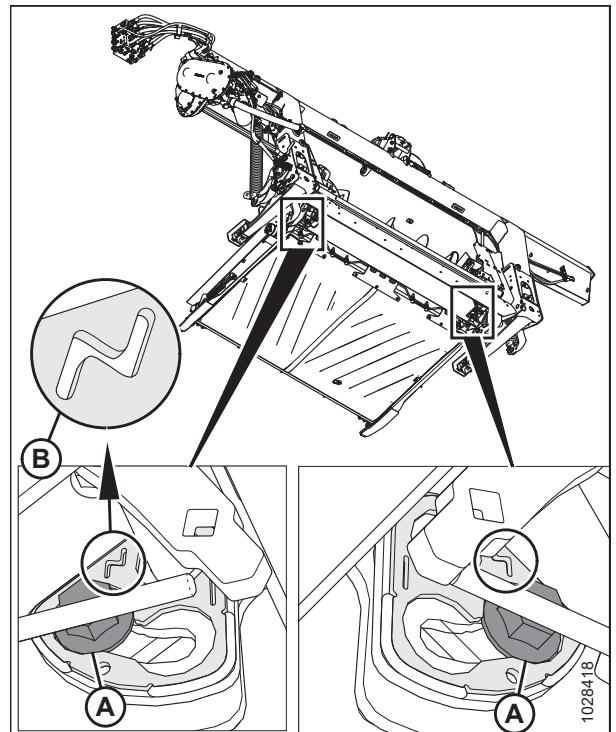


Рисунок 4.72: Положение флотации

- Если головка болта (А) расположена в ближайшем положении к символу фиксации (В), шнек находится в фиксированном положении.

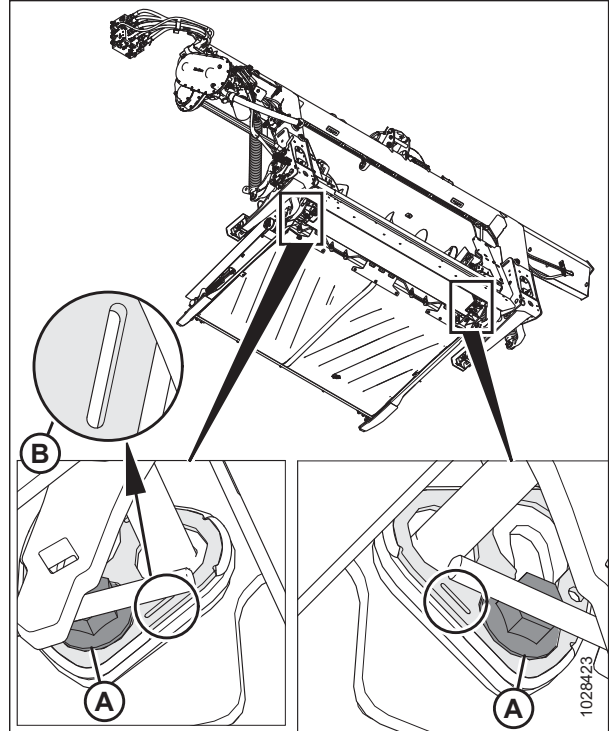


Рисунок 4.73: Фиксированное положение

5. Проверьте зазор (С) между витком подающего шнека и поддоном.
 - Если подающий шнек находится в фиксированном положении, зазор должен находиться в пределах 24–28 мм (15/16 –1 1/8 дюйм.).
 - Если подающий шнек находится в положении флотации, зазор должен находиться в пределах 11,5–15,5 мм (7/16–5/8 дюйм.).
6. Если необходимо выполнить регулировку, ослабьте две гайки (В) и поверните шнек так, чтобы виток расположился над поддоном.
7. Поворачивайте болт (А) по часовой стрелке, чтобы увеличить зазор (С), и против часовой стрелки, чтобы уменьшить.
 - Если подающий шнек находится в фиксированном положении, установите зазор в пределах 24–28 мм (15/16–1 1/8 дюйм.).
 - Если подающий шнек находится в положении флотации, установите зазор в пределах 11,5–15,5 мм (7/16–5/8 дюйм.).

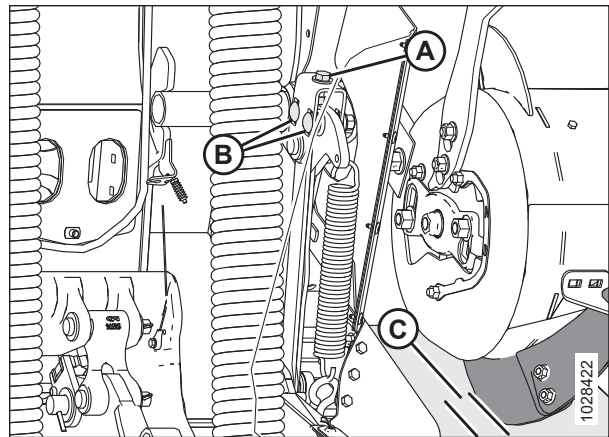


Рисунок 4.74: Зазор шнека

ПРИМЕЧАНИЕ:

Зазор увеличивается в пределах 25–40 мм (1–1 1/2 дюйм.), когда центральное соединение полностью задвинуто.

8. Повторите операции [5, страница 310–7, страница 310](#) на противоположном конце шнека.

ВАЖНО:

Регулировка на одной стороне шнека влияет на его другую сторону. Всегда еще раз проверяйте обе стороны после окончательной регулировки.

9. Затяните гайки (В) на обоих концах подающего шнека. Затяните гайки с моментом 96 Н·м (70 фунт-сила-футов).

10. Проверните шнек и еще раз проверьте зазоры.

4.7.2 Проверка натяжения цепи подающего шнека

Подающий шнек приводится в движение цепью от звездочки приводной системы копирующего модуля, находящейся сбоку шнека.

Натяжение цепи привода подающего шнека может быть проверено двумя способами: быстрый способ предназначен для частых проверок, более обстоятельный метод отличается повышенной точностью и его лучше использовать при замене или обратной установке цепи.

См. соответствующий технологический процесс для проверки натяжения цепи подающего шнека.

- [Проверка натяжения цепи привода подающего шнека. Быстрый способ, страница 311](#)
- [Проверка натяжения цепи привода подающего шнека — обстоятельный способ, страница 312](#)

Проверка натяжения цепи привода подающего шнека. Быстрый способ

Шнек приводится в движение цепью от звездочки приводной системы копирующего модуля, находящейся сбоку шнека.



ОПАСНО

Во избежание травм или смертельного исхода в результате непроизвольного движения машины всегда глушите двигатель и извлекайте ключ из замка зажигания, перед тем как покинуть сиденье оператора по какой-либо причине.



ОСТОРОЖНО

Во избежание телесных травм при падении поднятого мотовила всегда устанавливайте предохранительные упоры перед выполнением любых работ под поднятым мотовилом.



ОПАСНО

Убедитесь в отсутствии рядом посторонних людей.

ПРИМЕЧАНИЕ:

Натяжение приводной цепи шнека может быть проверено двумя способами: быстрый способ предназначен для частых проверок, более обстоятельный метод (см. [Проверка натяжения цепи привода подающего шнека — обстоятельный способ, страница 312](#)) отличается повышенной точностью, и его лучше использовать, когда цепь заменяется или устанавливается на место.

1. Опустите жатку.
2. Поднимите мотовило до конца.
3. Заглушите двигатель и извлеките ключ из замка зажигания.
4. Установите предохранительные упоры мотовила. Инструкции см. в [Фиксация предохранительных упоров мотовила, страница 39](#).

5. Проверните шнек (А) рукой в обратном направлении до упора.
6. Нанесите риску (В) на барабане и нижней крышке.

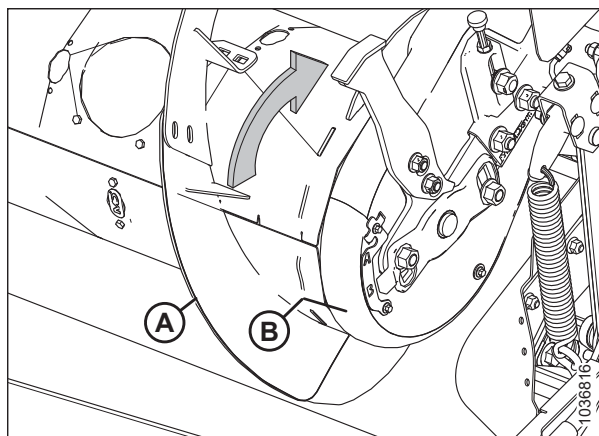


Рисунок 4.75: Привод подающего шнека

7. Проверните шнек (А) рукой в обратном направлении до упора. Нанесенная риска разделится на две.
8. Замерьте расстояние между двумя рисками (В).

Для новой цепи

- Если расстояние (В) составляет 1–4 мм (1/16–3/16 дюйм.), регулировка не требуется.
- Если расстояние (В) больше 4 мм (3/16 дюйм.), натяжение приводной цепи шнека необходимо отрегулировать. Инструкции см. в разделе [4.7.5 Регулировка натяжения цепи привода подающего шнека, страница 322](#).

Для цепи, бывшей в употреблении

- Если расстояние (В) составляет 3–8 мм (1/8–5/16 дюйм.), регулировка не требуется.
- Если расстояние (В) больше 8 мм (5/16 дюйм.), натяжение приводной цепи шнека необходимо отрегулировать. Инструкции см. в разделе [4.7.5 Регулировка натяжения цепи привода подающего шнека, страница 322](#).

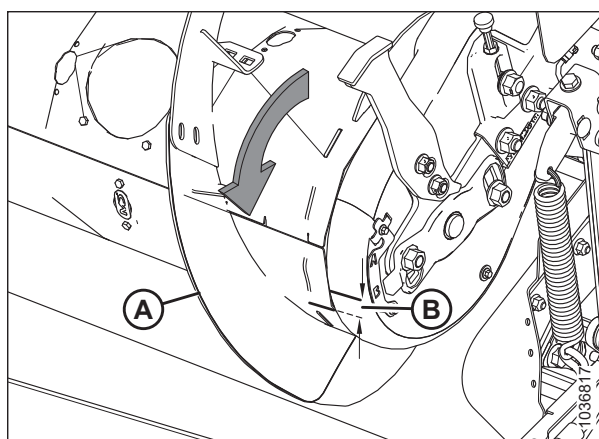


Рисунок 4.76: Привод подающего шнека

Проверка натяжения цепи привода подающего шнека — обстоятельный способ

Шнек приводится в движение цепью от звездочки приводной системы копирующего модуля, находящейся сбоку шнека.

ОПАСНО

Во избежание травм или смертельного исхода в результате непроизвольного движения машины всегда глушите двигатель и извлекайте ключ из замка зажигания, перед тем как покинуть сиденье оператора по какой-либо причине.

ОПАСНО

Убедитесь в отсутствии рядом посторонних людей.

⚠ ОСТОРОЖНО

Во избежание телесных травм при падении поднятого мотовила всегда устанавливайте предохранительные упоры перед выполнением любых работ под поднятым мотовилом.

ПРИМЕЧАНИЕ:

Натяжение приводной цепи шнека может быть проверено двумя способами: обстоятельный способ более точен и его лучше использовать при обратной установке или замене цепи; быстрый способ (см. *Проверка натяжения цепи привода подающего шнека. Быстрый способ, страница 311*) предназначен для частых проверок.

1. Опустите жатку.
2. Поднимите мотовило до конца.
3. Установите предохранительные упоры мотовила. Инструкции см. в *Фиксация предохранительных упоров мотовила, страница 39*.
4. Отсоедините жатку от комбайна. Инструкции см. в разделе *3.6 Присоединение и отсоединение жатки, страница 64*.
5. Заглушите двигатель и извлеките ключ из замка зажигания.
6. На передней левой стороне подающего шнека выверните болты (А) и снимите индикатор/зажим (В).
7. Выверните болты (С) из прижимной пластины.
8. Выверните болт с шайбой (D), которым крепится нижняя крышка (Е).

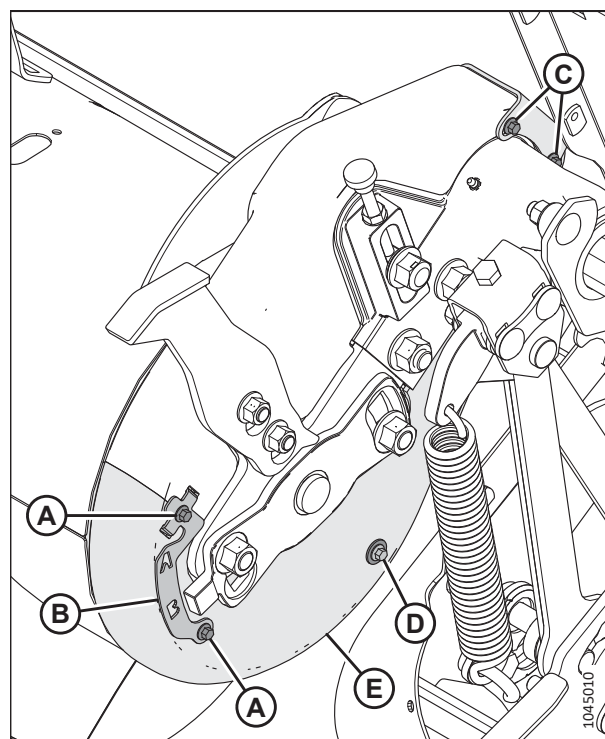


Рисунок 4.77: Привод подающего шнека — вид спереди

ТЕХНИЧЕСКОЕ И СЕРВИСНОЕ ОБСЛУЖИВАНИЕ

9. На задней внутренней стороне привода подающего шнека выверните четыре болта (А) и снимите смотровую панель (В).
10. Поверните прижимную пластину (С) внутрь, чтобы извлечь ее из пазов в крышке привода шнека.
11. Поверните нижнюю крышку (D), чтобы снять ее.

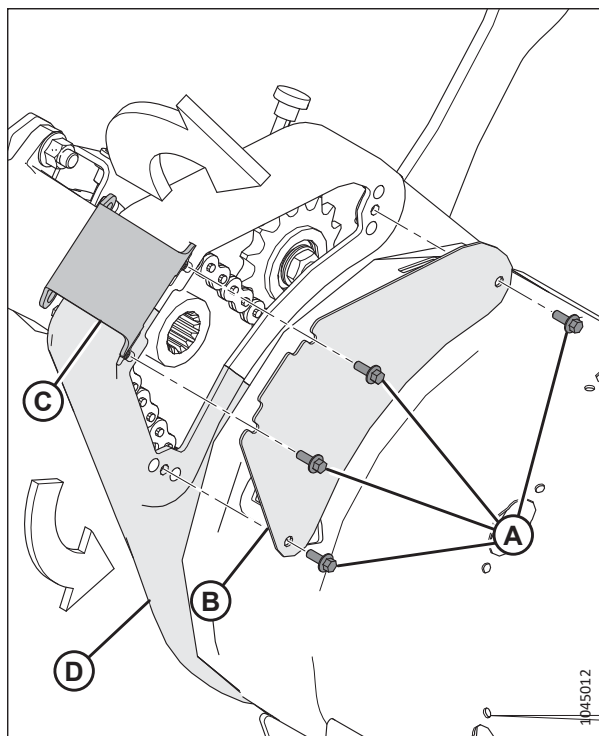


Рисунок 4.78: Привод подающего шнека - вид сзади

12. Проверьте натяжение посередине цепи (А). Провис должен быть 4 мм (1/8 дюйм.). При необходимости регулировки обратитесь к [4.7.5 Регулировка натяжения цепи привода подающего шнека, страница 322](#).

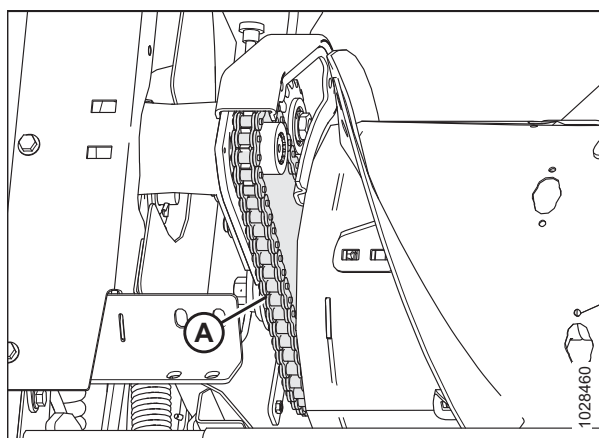


Рисунок 4.79: Цепь подающего шнека - вид сзади

ТЕХНИЧЕСКОЕ И СЕРВИСНОЕ ОБСЛУЖИВАНИЕ

13. Установите нижнюю крышку (D) и закрепите ее, установив прижимную пластину (C) в пазы на передней и задней крышках.
14. Установите смотровую панель (B) и закрепите ее четырьмя болтами (A). Затяните болты (A) с моментом 3,5 Н·м (2,6 фунт-сила-фут. [30 фунт-сила-дюйм.]).

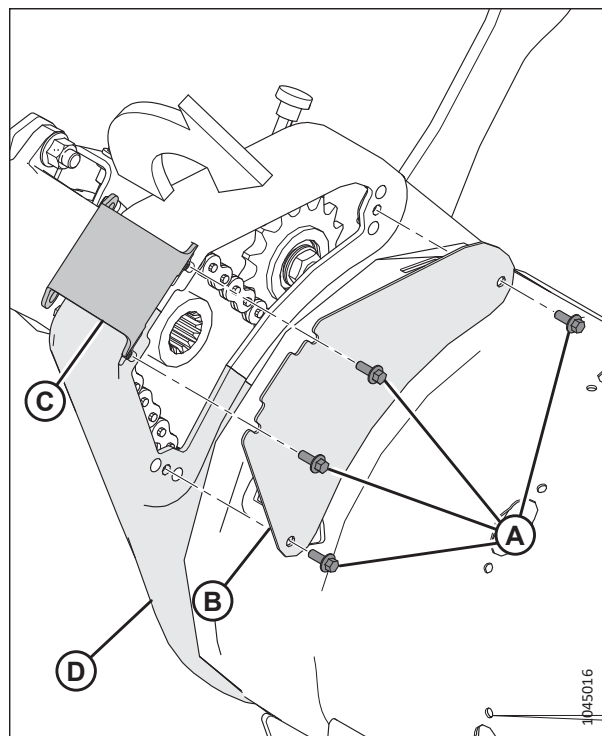


Рисунок 4.80: Привод подающего шнека - вид сзади

15. Установите болты (C) в прижимную пластину.
16. Закрепите нижнюю крышку на верхней крышке с помощью зажима/индикатора (B) и болтов (A).
17. Установите болт с шайбой (D), которым крепится нижняя крышка (E).

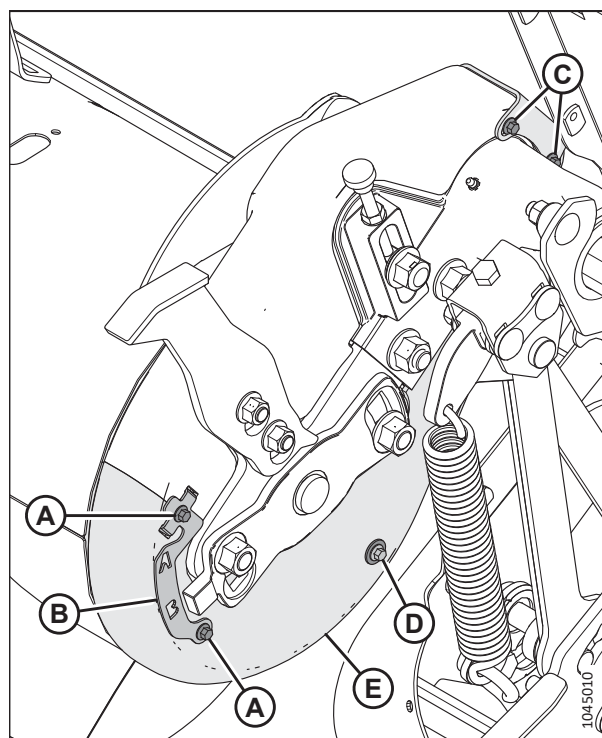


Рисунок 4.81: Привод подающего шнека — вид спереди

4.7.3 Снятие приводной цепи шнека

Натяжитель цепи способен убирать слабину только на один шаг. Замените цепь, если она изношена или растянулась сверх предельных возможностей натяжителя.

ОПАСНО

Во избежание травм или смертельного исхода в результате непроизвольного движения машины всегда глушите двигатель и извлекайте ключ из замка зажигания, перед тем как покинуть сиденье оператора по какой-либо причине.

ОПАСНО

Убедитесь в отсутствии рядом посторонних людей.

ПРИМЕЧАНИЕ:

Замените цепь приводной цепью (MD № 220317).

ПРИМЕЧАНИЕ:

На рисунках шнек показан с левой стороны.

1. Полностью отклоните жатку назад, чтобы обеспечить максимальное расстояние между шнеком и поддоном.
2. Отсоедините жатку от комбайна. Инструкции приведены в разделе [3.6 Присоединение и отсоединение жатки, страница 64](#).
3. Установите под шнек деревянные бруски (А), чтобы не допустить падения шнека и повреждения подающего полотна.

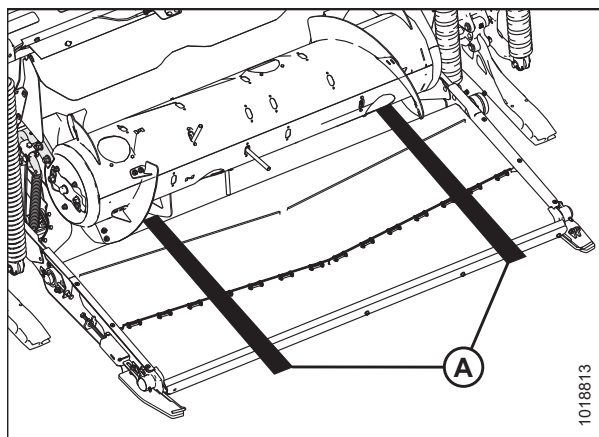


Рисунок 4.82: Бруски под шнеком

ТЕХНИЧЕСКОЕ И СЕРВИСНОЕ ОБСЛУЖИВАНИЕ

- Ослабьте два болта (А) и снимите отбойник (В).
Повторите эту операцию на противоположной стороне.

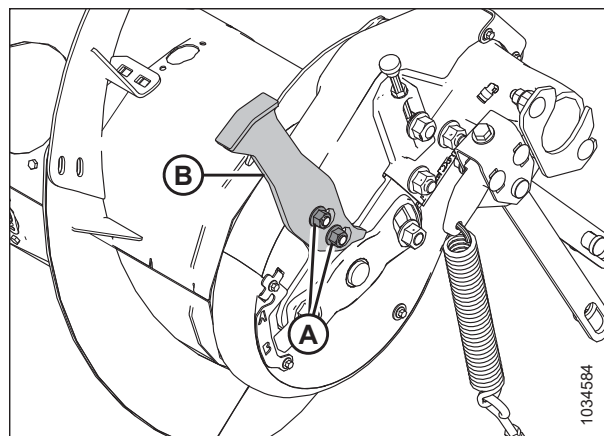


Рисунок 4.83: Отбойник щека: левая сторона

- На левой стороне щека выверните болты (Е) и снимите держатель крышки (F).
- Выверните четыре болта (А) и снимите смотровую панель (В).
- Выверните болты (С) и снимите индикатор/зажим (D), удерживающие верхнюю (G) и нижнюю (H) крышки.
- Выверните болт с шайбой (J), который крепит нижнюю крышку (H).
- Повернув верхнюю (G) и нижнюю (H) крышки вперед, снимите их со щека.

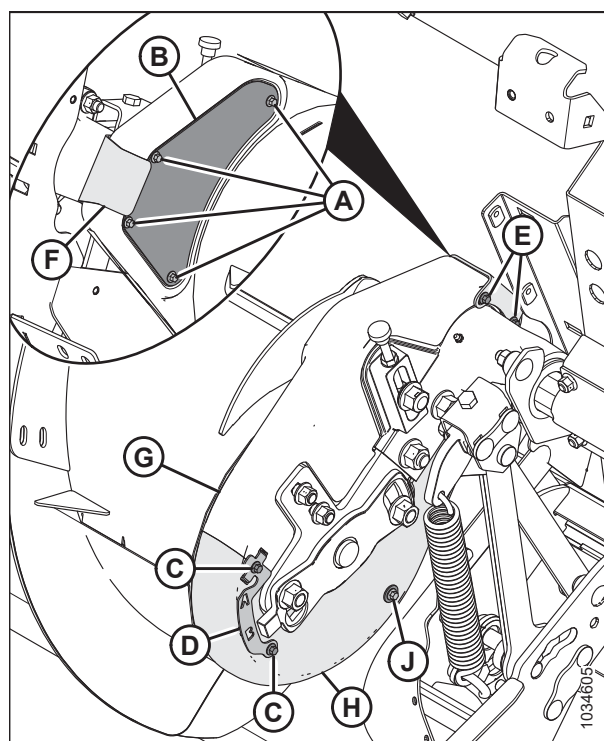


Рисунок 4.84: Привод щека

ТЕХНИЧЕСКОЕ И СЕРВИСНОЕ ОБСЛУЖИВАНИЕ

10. Чтобы ослабить натяжение цепи ослабьте контргайку (C) и поверните винт с накатанной головкой (D) против часовой стрелки, чтобы освободить болт, удерживающий звездочку (B) и предотвращающий ее подъем.

ВАЖНО:

НЕ отворачивайте плоскую гайку (E) на внутренней стороне шпинделя шестерни успокоителя.

11. Ослабьте гайку (A) шестерни успокоителя и поднимите шестерню (B) в крайнее верхнее положение, чтобы ослабить натяжение цепи.
12. Затяните гайку (A), чтобы закрепить звездочку.
13. Выверните винт (F) с шайбой (G).
14. Выверните два болта с гайками (A).

ПРИМЕЧАНИЕ:

Чтобы вынуть болты может понадобиться помощник, который будет поддерживать шнек.

15. Установив монтировку в месте (A) между рычагом опоры (C) и шарниром шнека (B), сдвиньте шнек вправо.

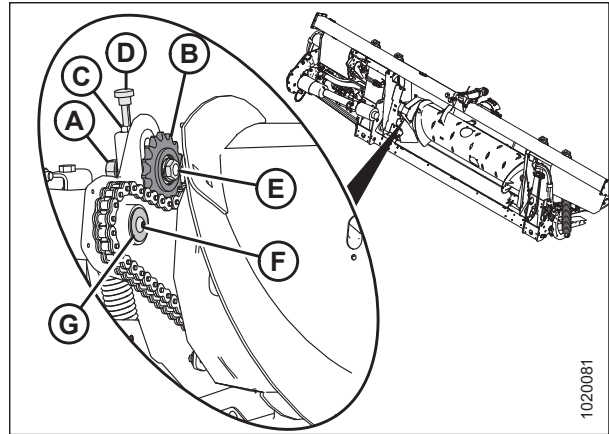


Рисунок 4.85: Привод шнека

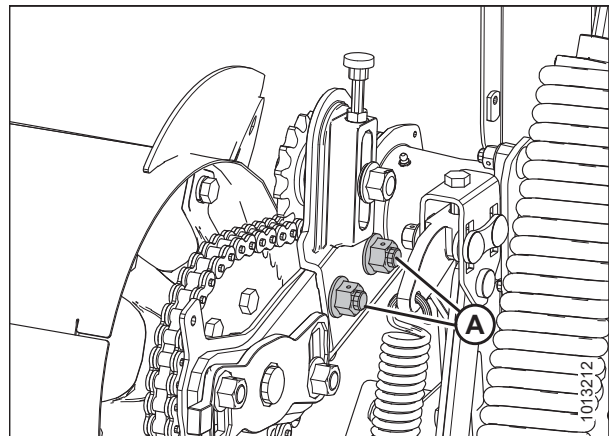


Рисунок 4.86: Опорный рычаг шнека

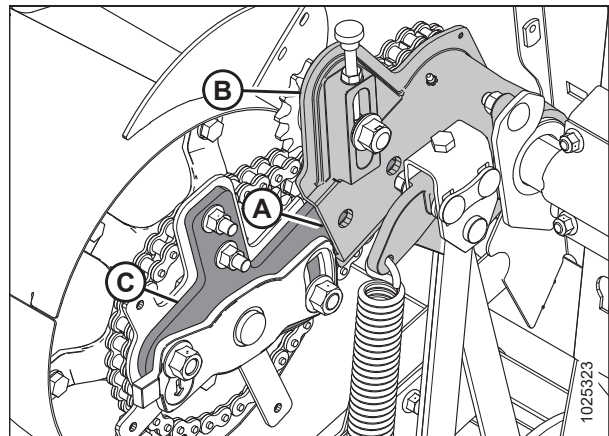


Рисунок 4.87: Привод шнека

16. Снимите ведущую звездочку (А) и цепь (В) со шлицевого вала.

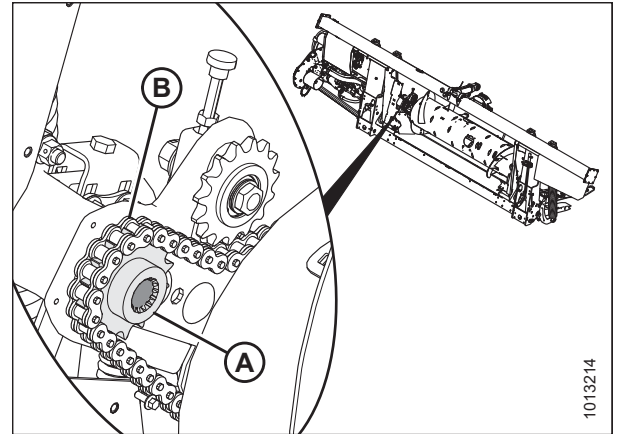


Рисунок 4.88: Привод шнека

17. Подвигайте шнек (А) в стороны и вперед, чтобы снять цепь (В) со шнека.

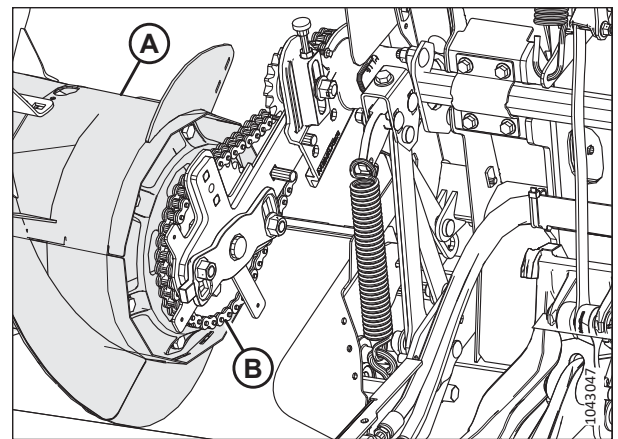


Рисунок 4.89: Привод шнека

4.7.4 Установка приводной цепи шнека

Приводная цепь шнека передает мощность от главного редуктора на подающий шнек.

ПРИМЕЧАНИЕ:

На рисунках шнек показан с левой стороны.

1. Установите приводную цепь (В) на звездочку с приводной стороны шнека (А).

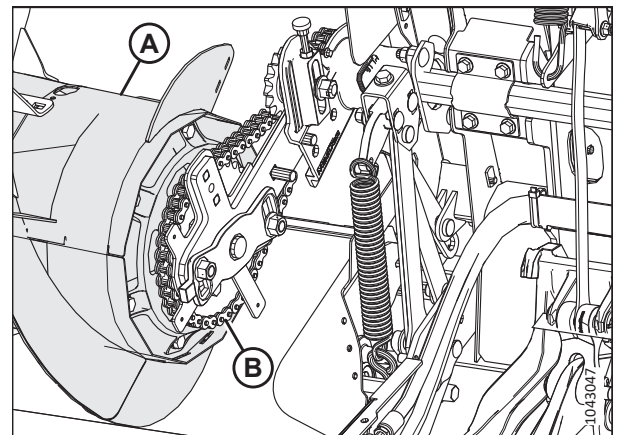


Рисунок 4.90: Привод шнека

ТЕХНИЧЕСКОЕ И СЕРВИСНОЕ ОБСЛУЖИВАНИЕ

- Наденьте цепь (А) на ведущую звездочку (В) и совместите звездочку по оси с валом.

ПРИМЕЧАНИЕ:

Выступ приводной звездочки (В) должен быть обращен к шнеку.

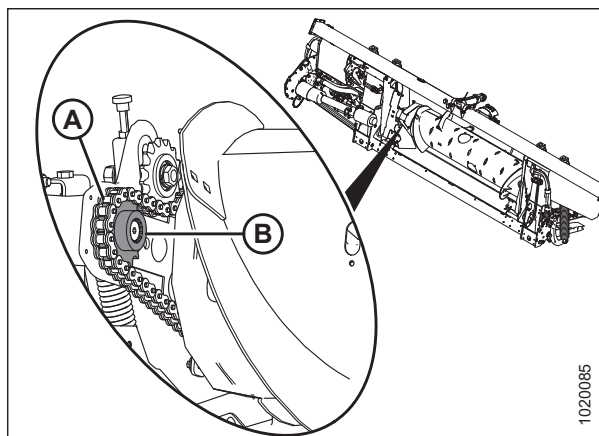


Рисунок 4.91: Привод шнека

- Нанесите фиксатор резьбы средней степени фиксации (Loctite® 243 или аналог) на резьбу винта (А).
- Установите шайбу (В) и зафиксируйте винтом (А).

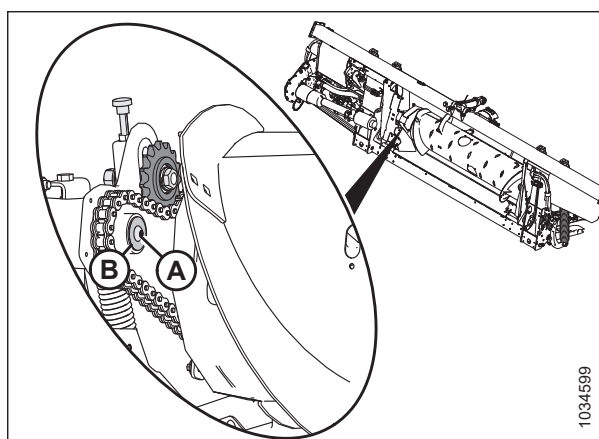


Рисунок 4.92: Привод шнека

- Сдвиньте барабан шнека в сборе к отливке и заверните на место болты с гайками (А).

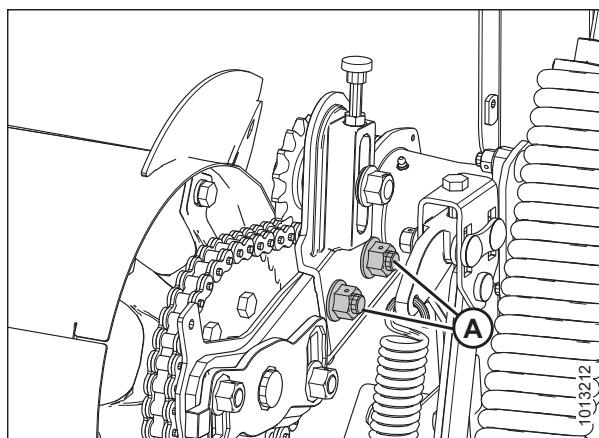


Рисунок 4.93: Привод шнека

ТЕХНИЧЕСКОЕ И СЕРВИСНОЕ ОБСЛУЖИВАНИЕ

6. Проверните шнек в обратную сторону, чтобы выбрать провисание на нижнем участке цепи.

ВАЖНО:

НЕ СЛЕДУЕТ ослаблять узкую гайку (С) на внутренней стороне шпинделя натяжной звездочки.

7. Поворачивайте винт с накатанной головкой (D) по часовой стрелке, чтобы передвинуть шестерню успокоителя (B), до натяга **ТОЛЬКО ОТ РУКИ**.

ВАЖНО:

НЕ затягивайте звездочку слишком сильно.

8. Затяните гайку (A) успокоителя с моментом 265 Н·м (195 фунт-сила-фут.).
9. Затяните контргайку (A).

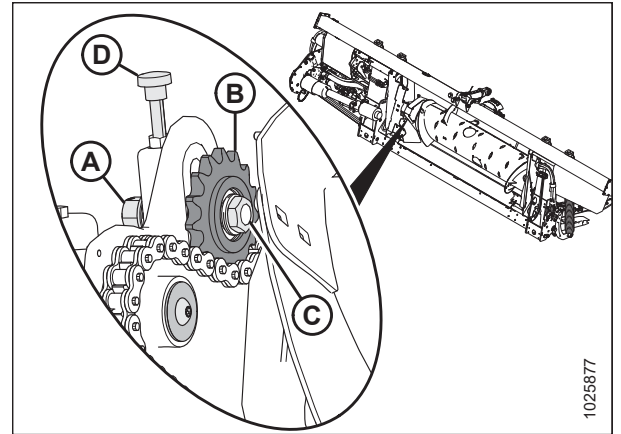


Рисунок 4.94: Привод шнека

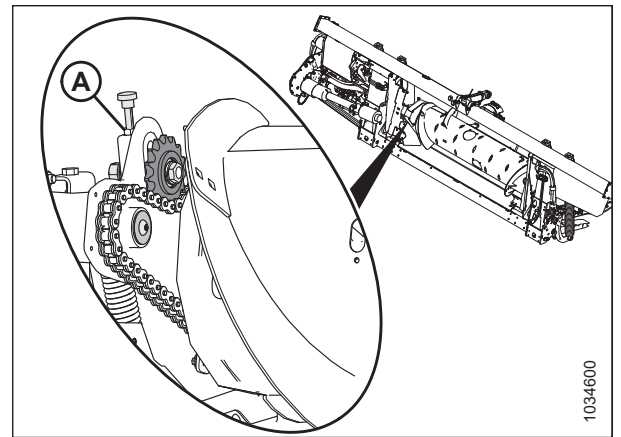


Рисунок 4.95: Привод шнека

10. Установите нижнюю крышку (H) и закрепите ее болтом с шайбой (J).
11. Установите верхнюю крышку (G). Закрепите верхнюю и нижнюю крышки зажимом/индикатором (D) и болтами (C).
12. Установите смотровую панель (B) и закрепите ее четырьмя болтами (A). Заверните болты и затяните их моментом 3,5 Н·м (2,6 фунт-сила-фут. [30 фунт-сила-дюйм.]).
13. Установите держатель крышки (F) и закрепите его двумя болтами (E).

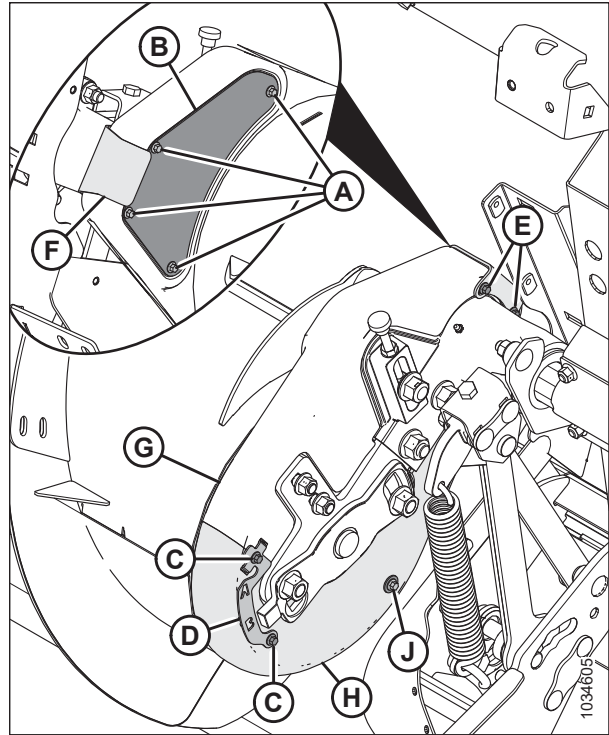


Рисунок 4.96: Привод шнека

14. Уберите деревянные бруски (A) от подающего полотна.

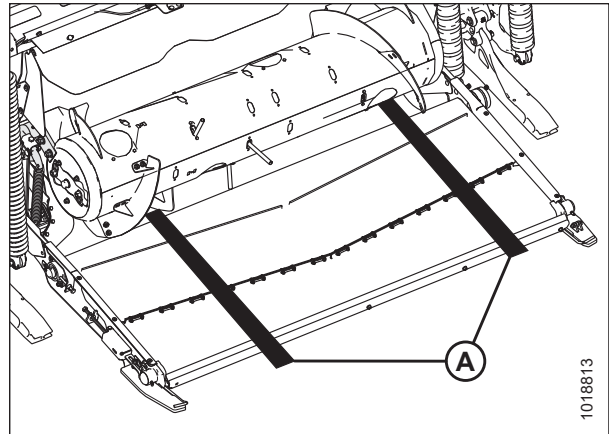


Рисунок 4.97: Бруски под шнеком

4.7.5 Регулировка натяжения цепи привода подающего шнека

Шнек приводится в движение цепью от звездочки приводной системы копирующего модуля, находящейся сбоку шнека. Недостаточное натяжение цепи может стать причиной преждевременного износа звездочек или повреждения цепи.

ОПАСНО

Во избежание травм или смертельного исхода в результате непроизвольного движения машины всегда глушите двигатель и извлекайте ключ из замка зажигания, перед тем как покинуть сиденье оператора по какой-либо причине.

⚠ ОПАСНО

Убедитесь в отсутствии рядом посторонних людей.

⚠ ОСТОРОЖНО

Во избежание телесных травм при падении поднятого мотовила всегда устанавливайте предохранительные упоры перед выполнением любых работ под поднятым мотовилом.

1. Опустите жатку.
2. Поднимите мотовило до конца.
3. Установите предохранительные упоры мотовила. Инструкции см. в [Фиксация предохранительных упоров мотовила, страница 39](#).
4. Отсоедините жатку от комбайна. Инструкции см. в разделе [3.6 Присоединение и отсоединение жатки, страница 64](#).
5. Заглушите двигатель и извлеките ключ из замка зажигания.
6. Выверните четыре болта (А) и снимите смотровую панель (В), чтобы увидеть цепь.

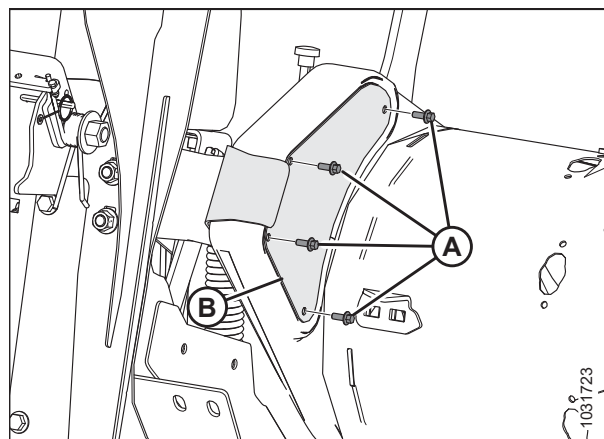


Рисунок 4.98: Левая сторона привода шнека - вид сзади

7. Ослабьте контргайку (В).
8. Слегка ослабьте гайку ленивца (А), чтобы тот мог двигаться при повороте регулятора (С).
9. Проверните шнек в обратную сторону, чтобы выбрать провисание на верхнем участке цепи.

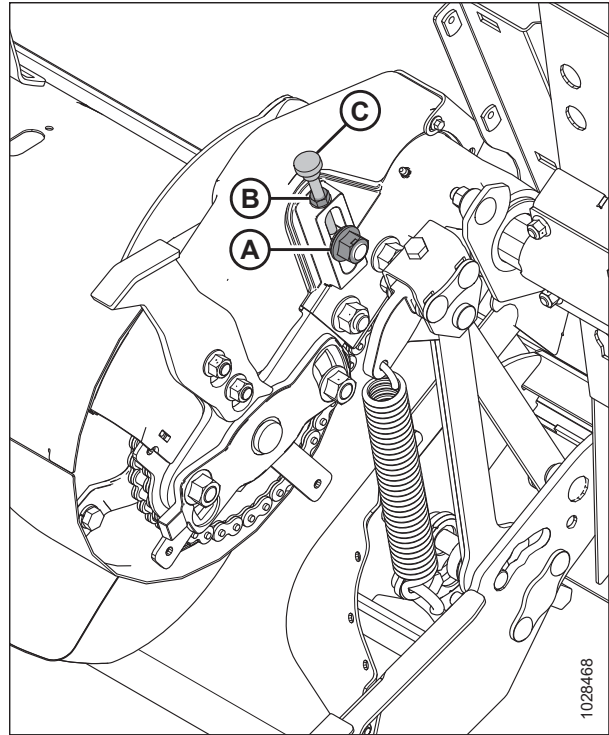


Рисунок 4.99: Левая сторона привода шнека - вид спереди

10. Поворачивайте регулировочный винт с накатанной головкой (А) по часовой стрелке для увеличения натяжения, пока провисание цепи (В) в середине не достигнет 4 мм (1/8 дюйм.).

ВАЖНО:

НЕ натягивайте цепь слишком сильно.

ПРИМЕЧАНИЕ:

Крышки на рисунке не показаны для большей наглядности.

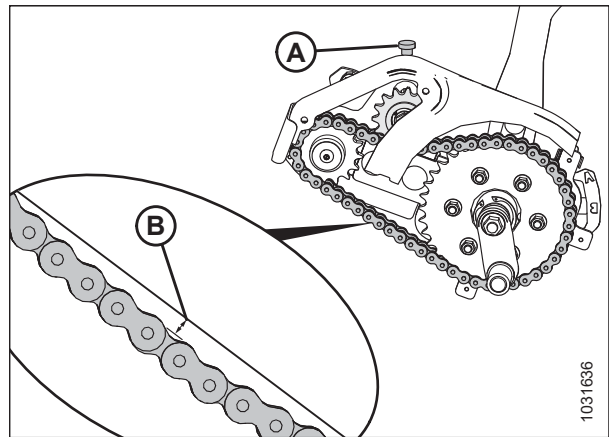


Рисунок 4.100: Провис цепи подающего шнека

11. После регулировки натяжения затяните контргайку (А).
12. Затяните гайку (В) успокоителя с моментом 265 Н·м (195 фунт-сила-фут.).
13. Еще раз проверьте провисание цепи в середине после затягивания гайки успокоителя и контргайки.

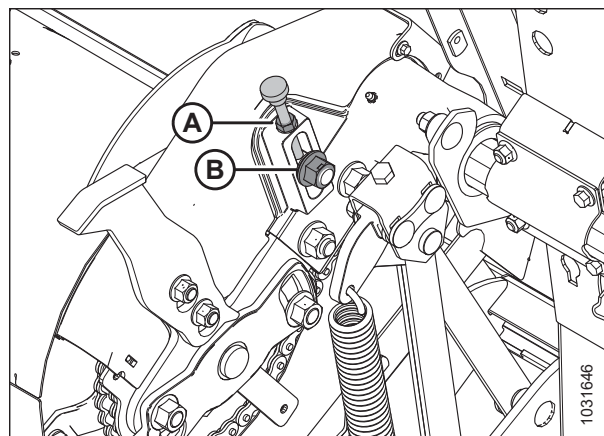


Рисунок 4.101: Цепь подающего шнека - вид спереди

14. Установите смотровую панель (В) и закрепите ее четырьмя болтами (А).
15. Затяните болты (А) с моментом 3,5 Н·м (2,6 фунт-сила-фут. [30 фунт-сила-дюйм.]).

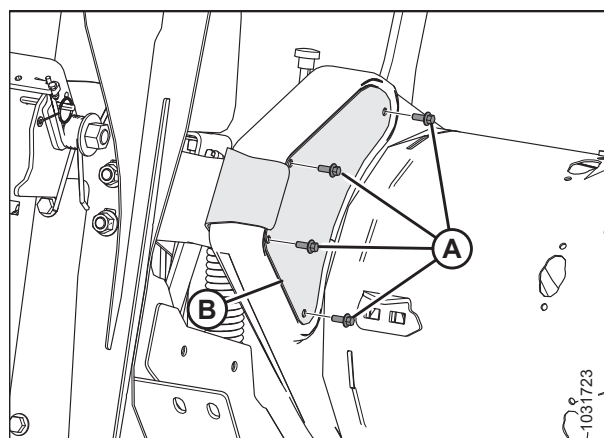


Рисунок 4.102: Левая сторона привода шнека - вид сзади

4.7.6 Виток шнека

Виток шнека на FM200 может иметь конфигурацию для определенных условий уборки и состояний культуры.

Инструкции по конкретным конфигурациям комбайна/культуры см. в [3.8.1 Конфигурации производительности подающего шнека FM200, страница 95](#).

4.7.7 Пальцы шнека

В подающем шнеке FM200 используются выдвижные пальцы для подачи культуры в наклонную камеру комбайна. Иногда, чтобы добиться оптимальной подачи культуры, пальцы необходимо снять или установить. Заменяйте изношенные или поврежденные пальцы.

Снятие пальцев подающего шнека

Подающий шнек оснащен пальцами, которые выпускаются и втягиваются, забирая скошенную массу в наклонную камеру на комбайне. Для изменения профиля конфигурации барабана шнека снимите с него пальцы.



ОПАСНО

Во избежание серьезных травм или смерти из-за непроизвольного запуска машины перед началом регулировки всегда глушите двигатель и вынимайте ключ из замка зажигания.

ОПАСНО

Убедитесь в отсутствии рядом посторонних людей.

ОСТОРОЖНО

Во избежание телесных травм при падении поднятого мотовила всегда устанавливайте предохранительные упоры перед выполнением любых работ под поднятым мотовилом.

ВАЖНО:

При снятии пальцев шнека следуйте от наружной стороны к внутренней. Убедитесь, что после завершения процедуры на обеих сторонах шнека находится одинаковое количество пальцев.

1. Поднимите мотовило до конца.
2. Заглушите двигатель и извлеките ключ из замка зажигания.
3. Установите предохранительные упоры мотовила. Инструкции см. в [Фиксация предохранительных упоров мотовила, страница 39](#).
4. Определите местоположение крышки доступа, ближайшей к пальцу, который требуется снять.
5. Выверните и сохраните болты (А) и снимите крышку доступа (В).

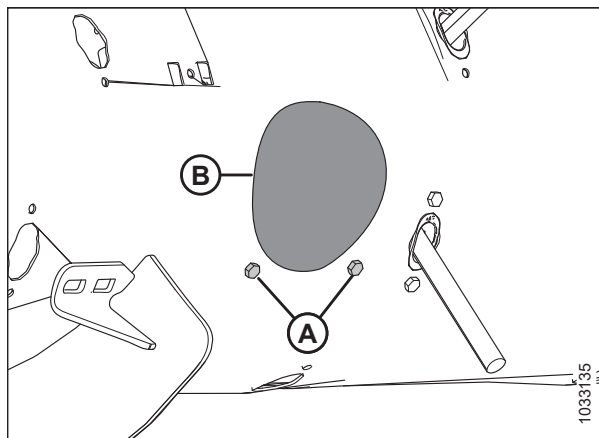


Рисунок 4.103: Крышка технологического люка шнека

6. Выньте чеку (А). Вытащите палец (В) из держателя пальца (С).
7. Если палец сломан, удалите все остатки из держателя (С) и изнутри барабана.

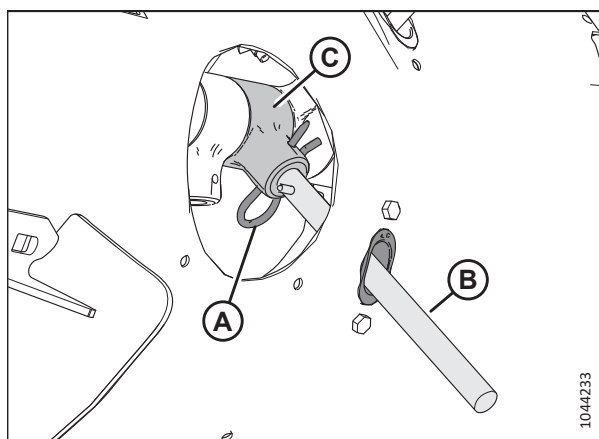


Рисунок 4.104: Палец шнека

ТЕХНИЧЕСКОЕ И СЕРВИСНОЕ ОБСЛУЖИВАНИЕ

8. Вывинтите и не выбрасывайте два болта (А) и барашковые гайки (не показаны), фиксирующие направляющую пальца (В) на шнеке.
9. Снимите направляющую (В).

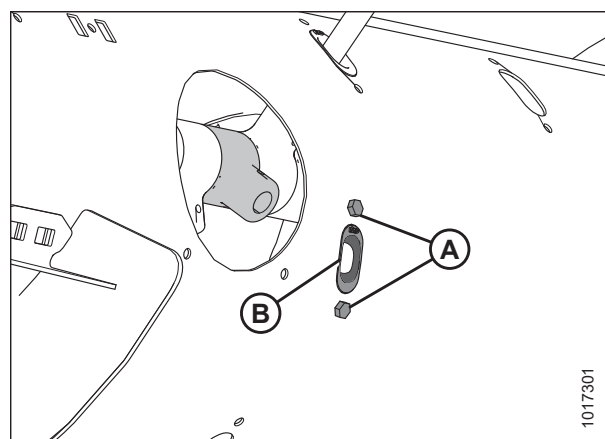


Рисунок 4.105: Отверстие пальца шнека

10. Изнутри шнека установите заглушку (А) в отверстие.
11. Зафиксируйте заглушку с помощью двух болтов М6 с шестигранной головкой (В) и барашковых гаек. Затяните болты с моментом 9 Н·м (6,63 фунт-сила-фут. [80 фунт-сила-дюйм.]).

ПРИМЕЧАНИЕ:

Болты (В) поставляются с фиксатором резьбы, который стирается при вывинчивании болтов. Если болты (В) устанавливаются повторно, перед их установкой нанесите на резьбу болтов средство для фиксации резьбовых соединений средней степени фиксации (Loctite® 243 или эквивалент).

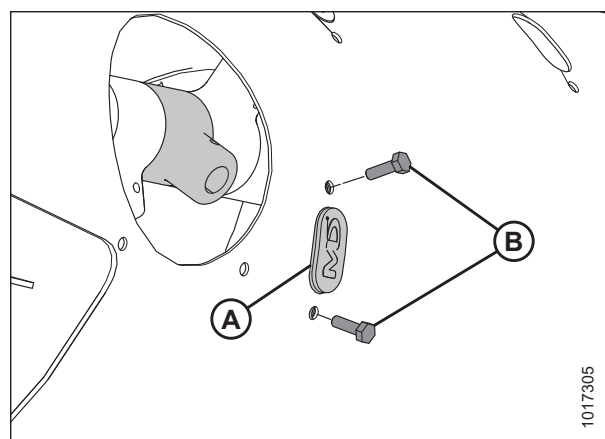


Рисунок 4.106: Установленная в шнеке заглушка

12. Установите технологическую крышку (В), как показано на рисунке, и закрепите ее болтами (А).
13. Затяните болты с моментом 9 Н·м (6,63 фунт-сила-фут. [80 фунт-сила-дюйм.]).

ПРИМЕЧАНИЕ:

Болты (А) поставляются с фиксатором резьбы, который стирается при вывинчивании болтов. Если болты (А) устанавливаются повторно, перед их установкой нанесите на резьбу болтов средство для фиксации резьбовых соединений средней степени фиксации (Loctite® 243 или эквивалент).

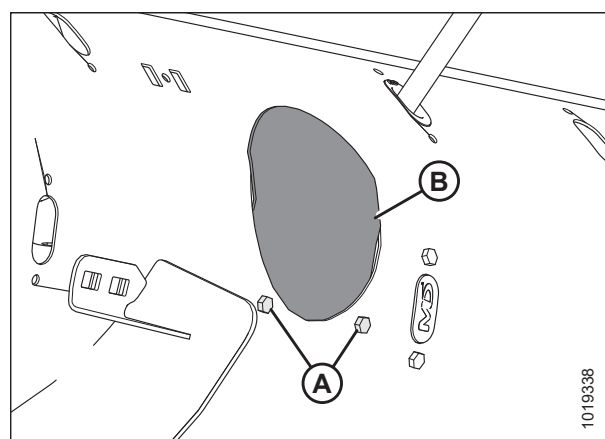


Рисунок 4.107: Крышка технологического люка шнека

Установка пальцев подающего шнека

Подающий шнек оснащен пальцами, которые выпускаются и втягиваются, забирая скошенную массу в наклонную камеру на комбайне. Для изменения профиля конфигурации барабана шнека установите на него пальцы.

ОПАСНО

Во избежание серьезных травм или смерти из-за непроизвольного запуска машины перед началом регулировки всегда глушите двигатель и вынимайте ключ из замка зажигания.

ОПАСНО

Убедитесь в отсутствии рядом посторонних людей.

ОСТОРОЖНО

Во избежание телесных травм при падении поднятого мотовила всегда устанавливайте предохранительные упоры перед выполнением любых работ под поднятым мотовилом.

ВАЖНО:

При установке дополнительных пальцев проследите, чтобы с каждой стороны шнека находилось одинаковое количество пальцев.

1. Поднимите мотовило до конца.
2. Заглушите двигатель и извлеките ключ из замка зажигания.
3. Установите предохранительные упоры мотовила. Инструкции см. в [Фиксация предохранительных упоров мотовила, страница 39](#).
4. Выверните болты (А) и снимите ближайшую к снимаемому пальцу крышку доступа (В). Сохраните детали для повторной установки.

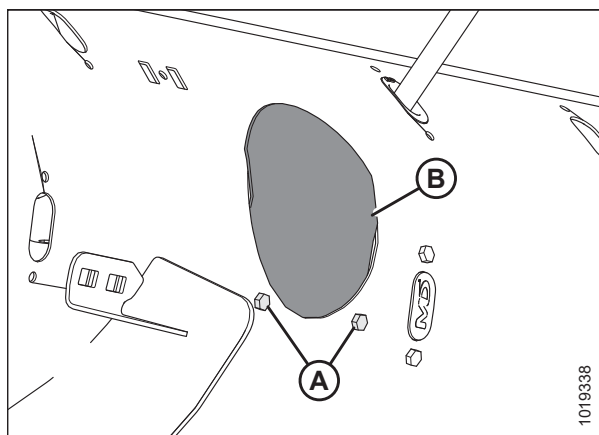


Рисунок 4.108: Крышка технологического люка шнека

5. Выверните два болта (В) с барашковыми гайками (не показаны) и выньте заглушку (А).

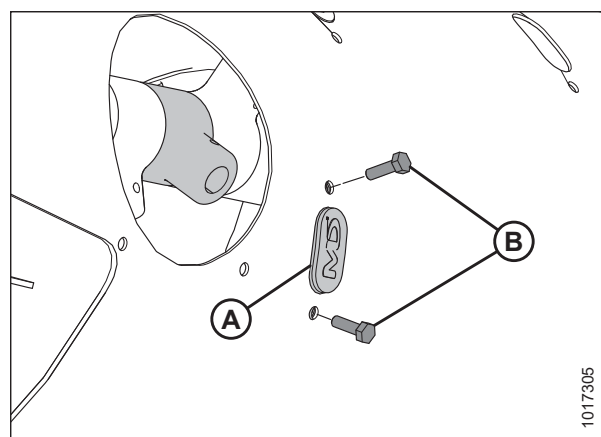


Рисунок 4.109: Отверстие пальца шнека

6. Вставьте направляющую (В) изнутри шнека и зафиксируйте ее болтами (А) и барашковыми гайками (не показаны).

ВАЖНО:

Всегда устанавливайте новую направляющую при замене цельного пальца.

ПРИМЕЧАНИЕ:

Болты (А) поставляются с фиксатором резьбы, который стирается при вывинчивании болтов. Если болты (А) устанавливаются повторно, перед их установкой нанесите на резьбу болтов средство для фиксации резьбовых соединений средней степени фиксации (Loctite® 243 или эквивалент).

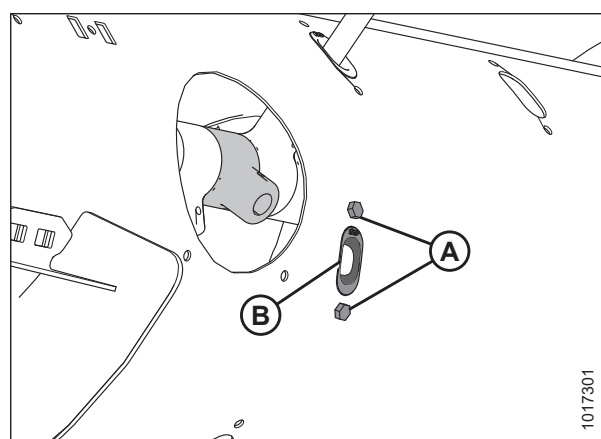


Рисунок 4.110: Отверстие пальца шнека

7. Затяните болты (А) с моментом 9 Н·м (6,63 фунт-сила-фут. [80 фунт-сила-дюйм.]).
8. Изнутри барабана вставьте палец (А) шнека вверх через низ направляющей (В), поместив другим концом в держатель (С).

9. Зафиксируйте палец, вставив шпильку (D) в держатель. Убедитесь, что круглый конец (S-образная сторона) шпильки обращен к стороне цепного привода шнека.

ВАЖНО:

Расположите шпильку, как описано в данной операции, чтобы предотвратить ее выпадение во время работы. При потере пальцев жатка не сможет правильно подать культуру в комбайн. Кроме того, при падении пальцев в барабан возможно повреждение внутренних компонентов.

ПРИМЕЧАНИЕ:

Проследите за тем, чтобы замкнутый конец шпильки указывал в направлении вращения шнека.

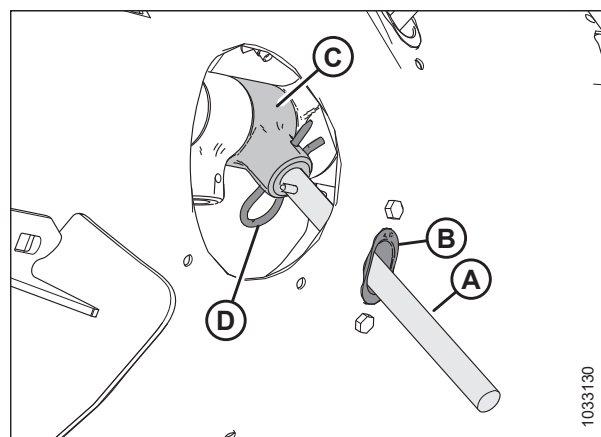


Рисунок 4.111: Палец шнека

10. Установите технологическую крышку (В), как показано на рисунке, и закрепите ее на месте болтами (А). Затяните болты с моментом 9 Н·м (6,63 фунт-сила-фут. [80 фунт-сила-дюйм.]).

ПРИМЕЧАНИЕ:

Болты (А) поставляются с фиксатором резьбы, который стирается при вывинчивании болтов. Если болты (А) устанавливаются повторно, перед их установкой нанесите на резьбу болтов средство для фиксации резьбовых соединений средней степени фиксации (Loctite® 243 или эквивалент).

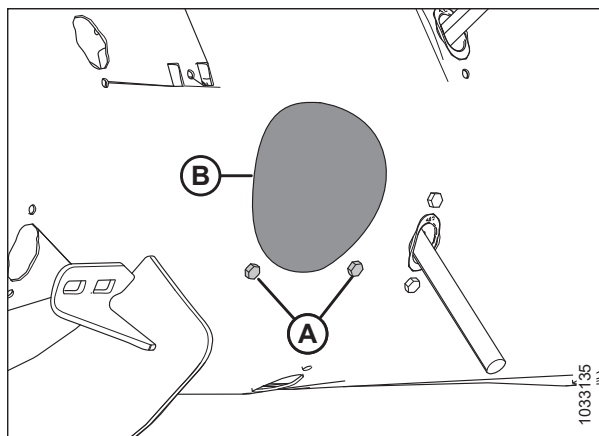


Рисунок 4.112: Крышка отверстия доступа к шнеку

Проверка синхронизации пальцев шнека

Подходящий шнек оснащен пальцами, которые выпускаются и втягиваются, забирая скошенную массу в наклонную камеру на комбайне. Эта процедура определяет местоположение пальцев, когда они полностью выпущены из шнека.

ОПАСНО

Во избежание травм или смертельного исхода из-за неожиданного запуска или падения поднятой машины обязательно глушите двигатель, вынимайте ключ зажигания перед тем, как покинуть место оператора, и всегда устанавливайте предохранительные упоры перед выполнением любых работ под машиной.

ОПАСНО

Убедитесь в отсутствии рядом посторонних людей.

ОСТОРОЖНО

Во избежание телесных травм при падении поднятого мотовила всегда устанавливайте предохранительные упоры перед выполнением любых работ под поднятым мотовилом.

1. Поднимите мотовило до конца.
2. Установите предохранительные упоры мотовила. Инструкции см. в [Фиксация предохранительных упоров мотовила, страница 39](#).
3. Заглушите двигатель и извлеките ключ из замка зажигания.

4. Проверьте, чтобы индикатор (С) был установлен в одинаковое положение на обоих концах шнека.

ПРИМЕЧАНИЕ:

Существует два разных положения выхода пальцев шнека: **А** (А) и **В** (В). Положение **А** используется для рапса, а положение **В** — для зерновых. На заводе индикатор устанавливается в положение **В**.

ВАЖНО:

Оба индикатора синхронизации **ДОЛЖНЫ** необходимо установить в одно и то же положение, в противном случае шнек может полностью выйти из строя.

5. Сведения об изменении положения индикатора см. в [Регулировка синхронизации пальцев шнека, страница 331](#).
6. Уберите предохранительные упоры мотовила. Инструкции см. в [Отпускание предохранительных упоров мотовила, страница 40](#).

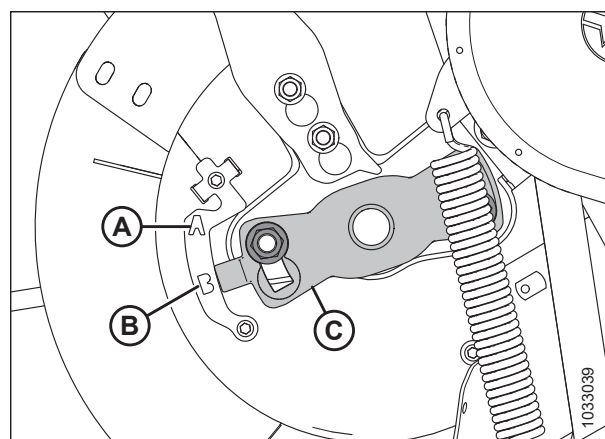


Рисунок 4.113: Синхронизация пальцев шнека — показана левая сторона шнека

Регулировка синхронизации пальцев шнека

Подающий шнек оборудован пальцами, которые выпускаются и втягиваются, забирая скошенную массу в наклонную камеру на комбайне. Эта процедура определяет местоположение пальцев, когда они полностью выпущены из шнека.

ПРИМЕЧАНИЕ:

На рисунках показана только левая сторона шнека, хотя процедура действительна для обеих сторон.



ОПАСНО

Во избежание травм или смертельного исхода в результате непроизвольного движения машины всегда глушите двигатель и извлекайте ключ из замка зажигания, перед тем как покинуть сиденье оператора по какой-либо причине.



ОСТОРОЖНО

Во избежание телесных травм при падении поднятого мотовила всегда устанавливайте предохранительные упоры перед выполнением любых работ под поднятым мотовилом.



ОСТОРОЖНО

Убедитесь в отсутствии рядом посторонних людей.

1. Поднимите мотовило до конца.
2. Установите предохранительные упоры мотовила. Инструкции см. в [Фиксация предохранительных упоров мотовила, страница 39](#).
3. Заглушите двигатель и извлеките ключ из замка зажигания.

4. Найдите индикатор синхронизации пальцев (С) на конце шнека. Существует два положения выхода пальцев шнека. Положение А (А) и положение В (В).
5. Ослабьте гайки (D) и переведите индикатор синхронизации пальцев (С) в нужное положение.

ВАЖНО:

Оба индикатора синхронизации **ДОЛЖНЫ** необходимо установить в одно и то же положение, в противном случае шнек может полностью выйти из строя.

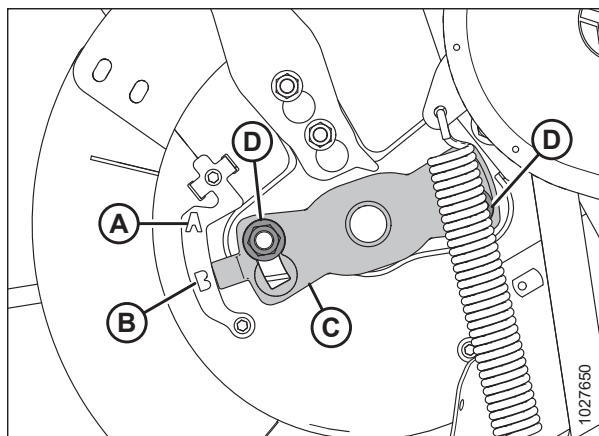


Рисунок 4.114: Индикатор синхронизации пальцев шнека

ПРИМЕЧАНИЕ:

Если индикатор синхронизации пальцев указывает на положение А, то пальцы шнека в данный момент будут полностью выдвинуты. Благодаря этому захват и отпускание культуры, до того как она попадет в наклонную камеру, происходит раньше. Лучше всего эта настройка подходит для рапса или кустистых культур.

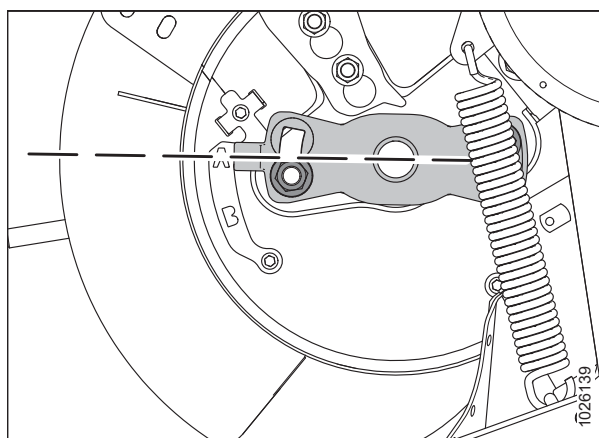


Рисунок 4.115: Положение шнека А

ПРИМЕЧАНИЕ:

Если индикатор указывает на положение В, то пальцы шнека в данный момент будут полностью выдвинуты. Благодаря этому захват и отпускание культуры, перед тем как она попадет в наклонную камеру, происходит позднее. Лучше всего эта настройка подходит для зерновых или бобовых.

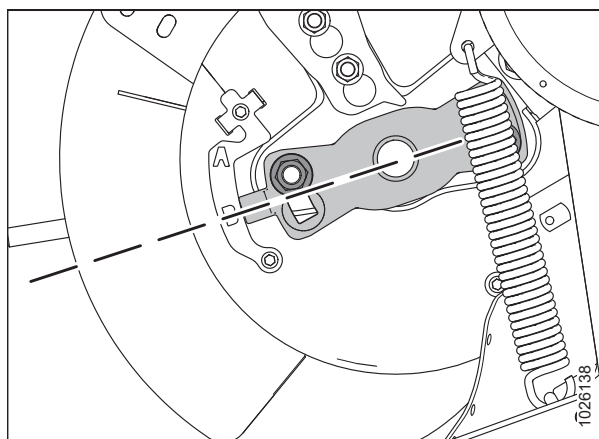


Рисунок 4.116: Положение шнека В

6. Завершив регулировку, затяните гайки (А) с моментом 115 Н·м (85 фунт-сила-фут.).
7. Уберите предохранительные упоры мотовила. Инструкции см. в *Отпускание предохранительных упоров мотовила, страница 40.*

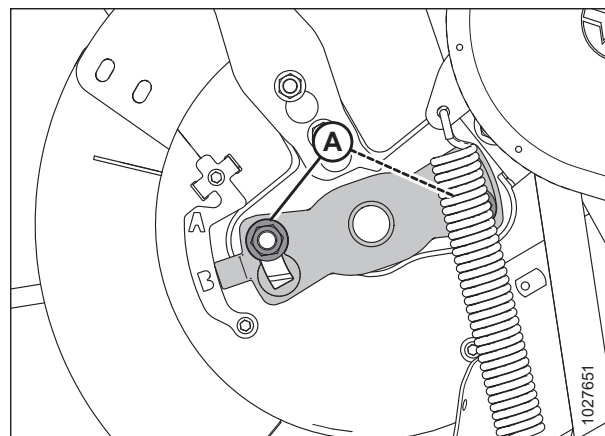


Рисунок 4.117: Индикатор синхронизации пальцев шнека

4.8 Ножевой брус

Ножи на ножевом брус служат для срезания культуры. Ножи, противорежущие пальцы и головку ножа необходимо время от времени обслуживать.



ОСТОРОЖНО

Всегда держите руки на удалении от пространства между противорежущими пальцами и ножом.



ОСТОРОЖНО

Надевайте защитные сверхпрочные перчатки при работе с ножами или рядом с ними.



ВНИМАНИЕ

Перед обслуживанием машины или открытием крышек привода ознакомьтесь с *4.1 Подготовка машины к сервисному обслуживанию, страница 263.*

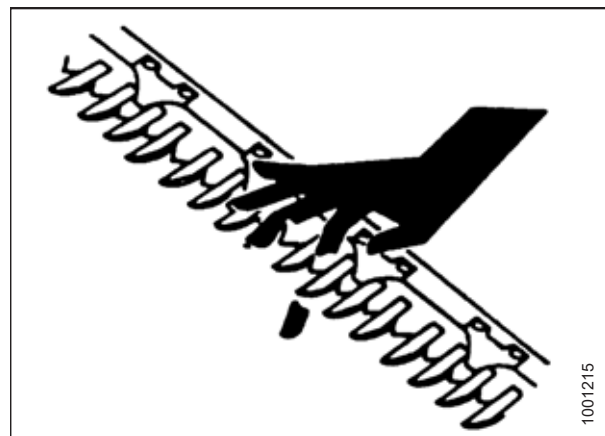


Рисунок 4.118: Опасность при работе с ножевым брусом

4.8.1 Замена сегмента ножа

Отдельные изношенные или поврежденные секции ножа могут быть заменены без снятия ножа с ножевого бруса.



ОПАСНО

Во избежание серьезных травм или смерти из-за непроизвольного запуска машины перед началом регулировки всегда глушите двигатель и вынимайте ключ из замка зажигания.



ОПАСНО

Убедитесь в отсутствии рядом посторонних людей.

⚠ ОСТОРОЖНО

Во избежание телесных травм при падении поднятого мотовила всегда устанавливайте предохранительные упоры перед выполнением любых работ под поднятым мотовилом.

⚠ ОСТОРОЖНО

Надевайте защитные сверхпрочные перчатки при работе с ножами или рядом с ними.

1. Поднимите мотовило до конца.
2. Заглушите двигатель и извлеките ключ из замка зажигания.
3. Установите предохранительные упоры мотовила. Инструкции см. в *Фиксация предохранительных упоров мотовила, страница 39*.
4. Найдите поврежденную секцию ножа. При наличии прижима ослабьте гайки (А), которые крепят прижим (В), чтобы получить доступ к поврежденной секции ножа.

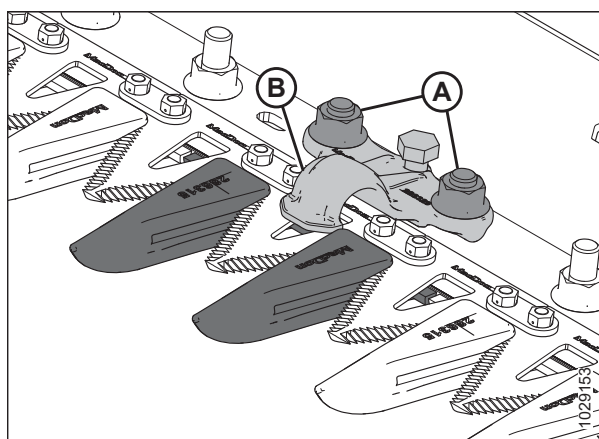


Рисунок 4.119: Ножевой брус

5. Выверните болты с гайками (В). Сохраните крепеж.

ПРИМЕЧАНИЕ:

Если крепеж ножа находится под прижимом, поверните маховик ножа, чтобы изменить положение ножа.

6. Для секций ножа рядом с приводным концом снимите пластинки (С) и поднимите секцию ножа (А) со спинки.
7. Очистите спинку ножа и установите на нее новую секцию.

ПРИМЕЧАНИЕ:

Использование на одном ноже секций как с мелкой, так и крупной насечкой может повлиять на качество среза.

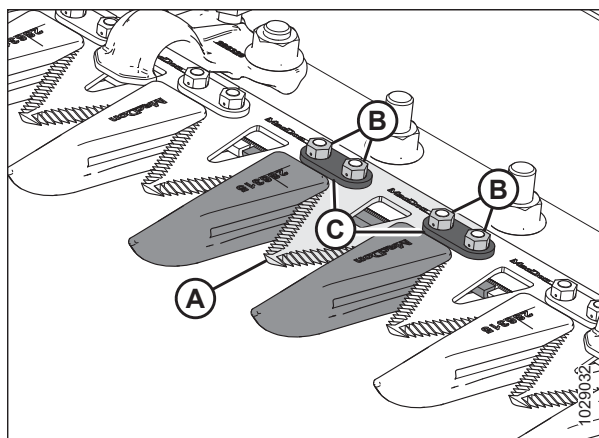


Рисунок 4.120: Ножевой брус

8. Для секций ножа рядом с приводным концом установите чистики (С).
9. Если прижим был демонтирован ранее, установите его на место вместе с болтами и гайками (В).

ПРИМЕЧАНИЕ:

Убедитесь, что головки болтов полностью вошли в продолговатые отверстия на спинке ножа.

10. Затяните гайки (В) с моментом 12 Н·м (8,9 фунт-сила-фута [106 фунт-сила-дюймов]).

11. Порядок проверки регулировки прижимов см. в разделе *Проверка прижима — заостренные противорежущие пальцы, страница 350* или *Проверка прижима — короткие противорежущие пальцы, страница 364*.

4.8.2 Снятие ножа

Если нож поврежден, его необходимо демонтировать.

ОПАСНО

Во избежание серьезных травм или смерти из-за непроизвольного запуска машины перед началом регулировки всегда глушите двигатель и вынимайте ключ из замка зажигания.

ОСТОРОЖНО

Стойте сзади ножа при его снятии во избежание риска травмирования режущими краями. Надевайте защитные перчатки при работе с ножом.

ПРИМЕЧАНИЕ:

На жатках с одинарным приводом ножа головка находится с левой стороны ножа. Жатки с двойным приводом ножа оборудованы двумя головками ножа, расположенными с правой и левой стороны ножа. В случае жаток с двойным приводом ножа перед началом процедуры проверьте, какой нож необходимо демонтировать.

1. Заглушите двигатель и извлеките ключ из замка зажигания.
2. Откройте боковой щиток. Инструкции см. в *Открытие боковых щитков жатки, страница 42*.
3. Установите нож в середину диапазона его хода, вращая маховик, прикрепленный к редуктору привода ножа.
4. Очистите область вокруг головки ножа.
5. Выверните пресс-масленку (А) из пальца.

ПРИМЕЧАНИЕ:

Снятие пресс-масленки в дальнейшем облегчит установку пальца головки ножа на место.

6. Выверните болт с гайкой (В).
7. Вставьте отвертку или стамеску в прорезь (С) для снятия нагрузки с пальца головки ножа.
8. При помощи отвертки или стамески подденьте палец головки ножа вверх в пазу, пока он не отойдет от головки ножа.

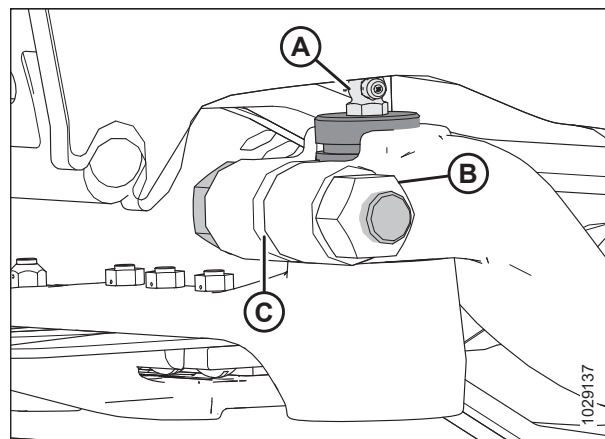


Рисунок 4.121: Головка ножа

- Надавите на нож в сборе (А) по направлению внутрь, пока он не отойдет от рычага (В) привода.

ПРИМЕЧАНИЕ:

Некоторые части рамы и боковины на рисунке убраны, чтобы были видны детали головки ножа.

- Если он не заменяется, закройте подшипник головки ножа (С) пленкой или липкой лентой для защиты от грязи и мусора.

- Переведите рычаг привода ножа (В) в положение наружу, чтобы дать ножу свободный просвет.

ПРИМЕЧАНИЕ:

В случае демонтажа головки ножа или подшипника головки ножа извлеките нож достаточно далеко, чтобы получить доступ к данным частям.

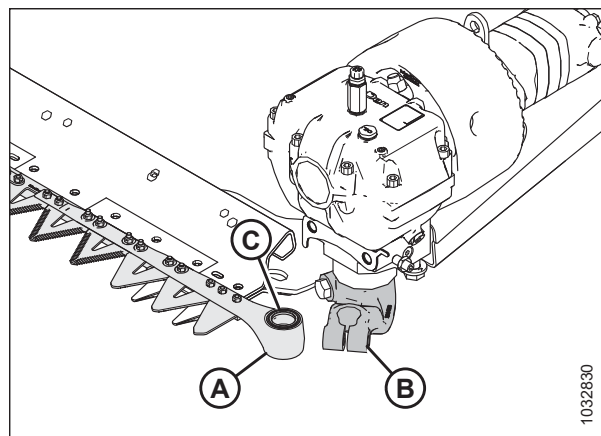


Рисунок 4.122: Левая головка ножа

- Снимите нож (А).

4.8.3 Снятие подшипника головки ножа

Подшипник головки ножа позволяет пальцу вращаться внутри головки, когда приводной рычаг заставляет нож совершать поступательные движения назад и вперед. Если подшипник изношен или поврежден, его необходимо заменить.

⚠ ОПАСНО

Во избежание серьезных травм или смерти из-за непроизвольного запуска машины перед началом регулировки всегда глушите двигатель и вынимайте ключ из замка зажигания.

⚠ ОПАСНО

Убедитесь в отсутствии рядом посторонних людей.

⚠ ОСТОРОЖНО

Стойте сзади ножа при его снятии во избежание риска травмирования режущими краями. Надевайте защитные перчатки при работе с ножом.

- полностью опустите мотовило.
- Заглушите двигатель и извлеките ключ из замка зажигания.
- Снимите нож. Инструкции см. в разделе [4.8.2 Снятие ножа, страница 335](#).

ПРИМЕЧАНИЕ:

Поскольку подшипник будет заменен, его не нужно закрывать, оборачивая чем-нибудь головку ножа.

- Используйте инструмент с плоским торцом такого же диаметра, что и штифт (А). С помощью легкого постукивания выбейте уплотнение (В), подшипник (С), заглушку (D) и уплотнительное кольцо (Е) из-под низа головки ножа.

ПРИМЕЧАНИЕ:

Уплотнение (В) можно заменить, не снимая подшипник. При замене уплотнения проверьте палец и игольчатый подшипник на предмет износа и при необходимости замените уплотнение.

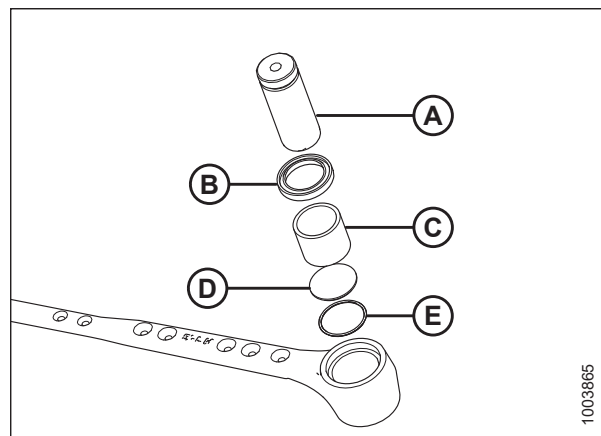


Рисунок 4.123: Подшипник головки ножа в сборе

4.8.4 Установка подшипника головки ножа

Подшипник головки ножа позволяет пальцу вращаться внутри головки, когда рычаг привода заставляет нож совершать поступательные движения назад и вперед. Новый подшипник может быть установлен после того, как с головки ножа снят старый подшипник.



ОСТОРОЖНО

Стойте сзади ножа при его снятии во избежание риска травмирования режущими краями. Надевайте защитные перчатки при работе с ножом.

- Заглушите двигатель и извлеките ключ из замка зажигания.
- Поместите уплотнительное кольцо (Е) и заглушку (D) в головку ножа.
- Используя инструмент с плоским торцом приблизительно такого же диаметра, что и подшипник (С), вдавите подшипник в головку ножа, чтобы верхняя часть подшипника встала заподлицо со ступенькой в головке ножа.

ВАЖНО:

Установите подшипник идентификационной маркировкой вверх.

- Установите уплотнение (В) в головку ножа так, чтобы его кромка была обращена наружу.

ВАЖНО:

Чтобы не допустить преждевременного выхода из строя головки ножа или редуктора привода ножа, обязательно проверьте плотность посадки между пальцем головки ножа и игольчатым подшипником, а также плотность посадки между пальцем головки ножа и рычагом выходного вала.

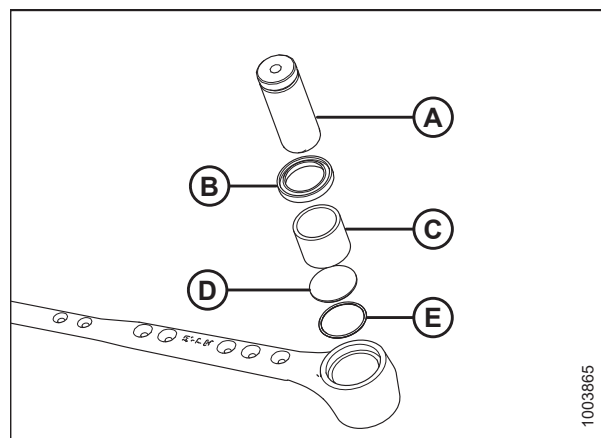


Рисунок 4.124: Подшипник головки ножа в сборе

4.8.5 Установка ножа

Для установки ножа откройте боковой щиток, смажьте подшипник головки ножа и установите узел ножа на жатку. Закрепите палец головки ножа болтом и гайкой, выставьте надлежащий зазор путем вращения маховика, нанесите смазку на фитинг, после чего закройте боковой щиток.

ОПАСНО

Во избежание серьезных травм или смерти из-за непроизвольного запуска машины перед началом регулировки всегда глушите двигатель и вынимайте ключ из замка зажигания.

ОСТОРОЖНО

Стойте сзади ножа при его снятии во избежание риска травмирования режущими краями. Надевайте защитные перчатки при работе с ножом.

1. Заглушите двигатель и извлеките ключ из замка зажигания.
2. Откройте боковой щиток. Инструкции см. в *Открытие боковых щитков жатки, страница 42*.

ПРИМЕЧАНИЕ:

На рисунках показана установка левого ножа. Данная процедура аналогична установке правого ножа.

3. Смажьте подшипник головки ножа (A), после чего установите узел ножа на жатку.

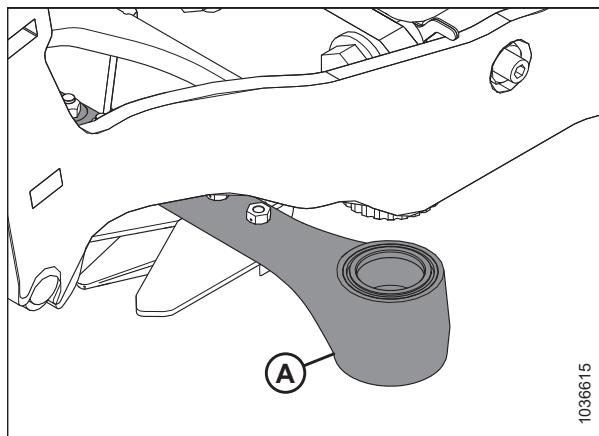


Рисунок 4.125: Головка ножа

4. Установите палец головки ножа (A), вставив его через приводной рычаг в головку ножа.
5. Расположите палец головки ножа (A) так, чтобы канавка (B) оказалась на 2 мм (0,08 дюйм.) над рычагом привода.

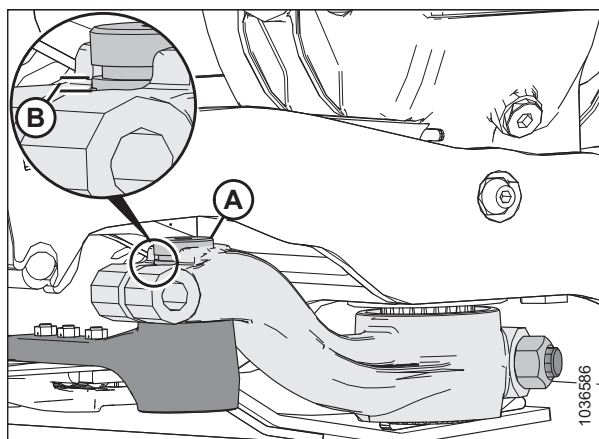


Рисунок 4.126: Головка ножа

6. Зафиксируйте палец головки ножа при помощи болта M16 × 85 мм (A) и гайки (B). Установите болт с внутренней стороны рычага. Затяните болт с моментом 220 Н·м (162 фунт-сила-фут.).
7. Вращая прикрепленный к редуктору привод ножа маховик, передвиньте рычаг ножа ко внутренней границе хода. Убедитесь, что между рычагом привода и головкой ножа остается зазор (C) 0,2–1,2 мм (0,02–0,05 дюйма).
8. Если регулировка рычага привода не требуется, перейдите к операции 9, [страница 339](#). Если требуется регулировка, обратитесь к дилеру.

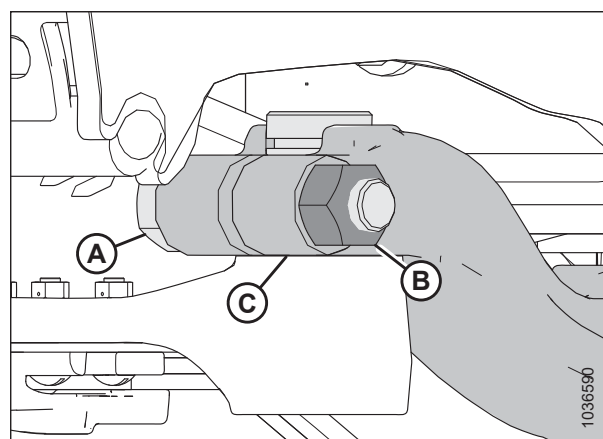


Рисунок 4.127: Головка ножа

9. Установите на место пресс-масленку (A). Заполняйте пресс-масленку смазкой до тех пор, пока головка ножа не начнет слегка двигаться вниз.

ВАЖНО:

НЕ закладывайте в головку ножа слишком большое количество смазки. Чрезмерное количество смазки в головке ножа может привести к смещению ножей, что вызовет перегрев противорежущих пальцев и перегрузку двигателя привода ножа. Если в пресс-масленку внесено слишком много смазки, снимите пресс-масленку, чтобы сбросить давление.

ПРИМЕЧАНИЕ:

Если в полости подшипника остался воздух, головка ножа начнет двигаться вниз до заполнения смазкой.

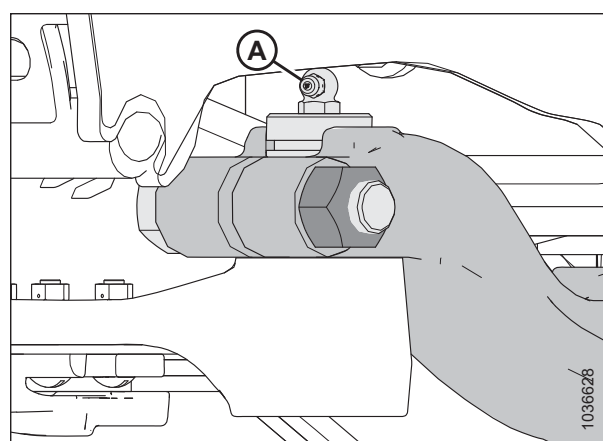


Рисунок 4.128: Головка ножа

10. Закройте боковой щиток. Инструкции см. в [Закрытие боковых щитков жатки, страница 43](#).

4.8.6 Запасные ножи

В задней трубе жатки справа можно хранить два запасных ножа (A). Убедитесь, что запасные ножи зафиксированы при помощи защелки (B) и фиксатора (C).

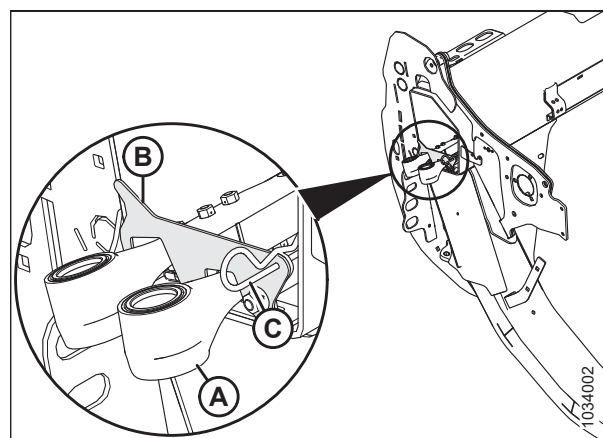


Рисунок 4.129: Запасные ножи

4.8.7 Заостренные противорежущие пальцы и прижимы

Противорежущие пальцы помогают выровнять ножевой брус. Прижимы прижимают секции на режущем аппарате к противорежущим пальцам, чтобы обеспечить правильное срезание.

В конфигурациях с заостренными элементами используются следующие противорежущие пальцы и прижимы.

ПРИМЕЧАНИЕ:

В конфигурациях с заостренными противорежущими пальцами требуется два укороченных противорежущих пальца, по одному с каждой стороны ножевого бруса.

ПРИМЕЧАНИЕ:

Для замены противорежущих пальцев можно использовать комплект четверных заостренных противорежущих пальцев. Четверные заостренные противорежущие пальцы идеально подходят для использования на каменистой местности или для уборки склонных к осыпанию культур, таких как чечевица. Для получения дополнительной информации см. каталог запасных частей жатки.

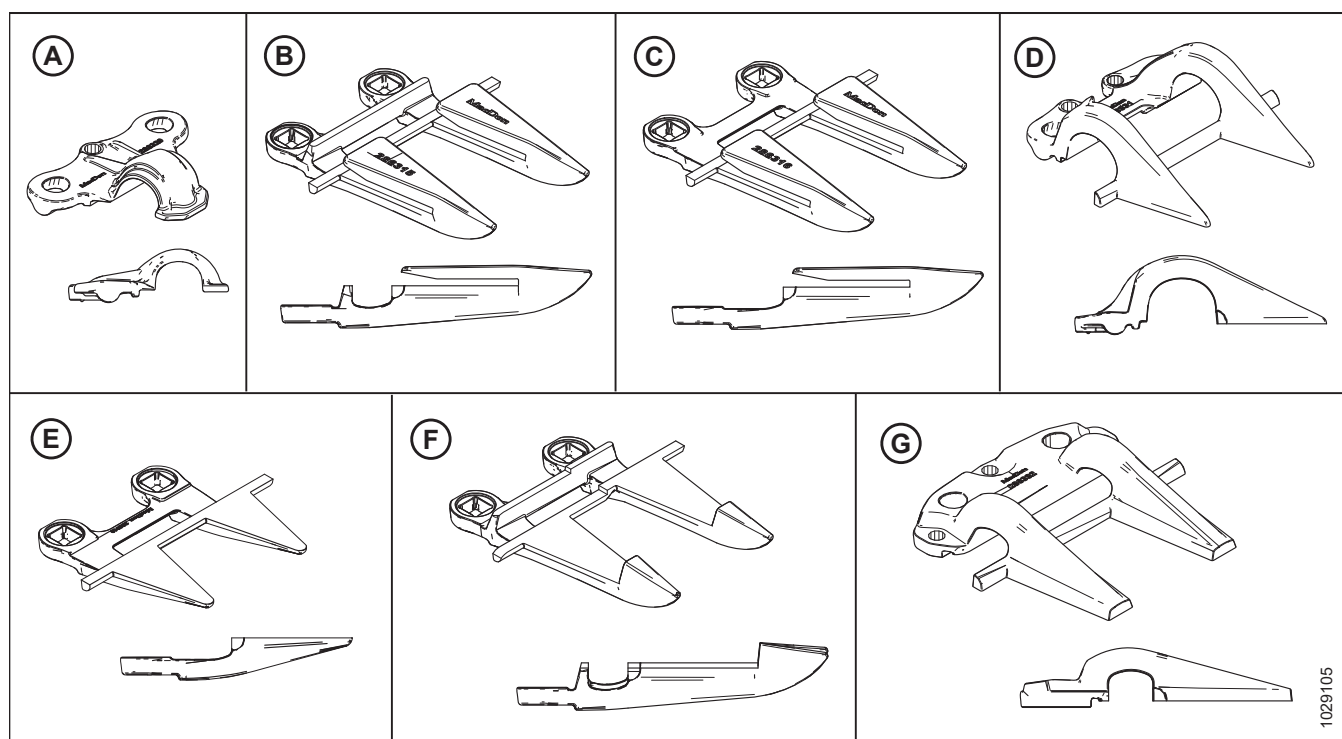


Рисунок 4.130: Типы противорежущих пальцев и прижимов, используемых в заостренных конфигурациях

- A — заостренный прижим (MD № 286329)
- B — заостренный противорежущий палец (MD № 286315)
- C — противорежущий палец с заостренным концом (без износной планки)
- D — концевой прижим PlugFree™ (MD № 286331)
- (MD № 286316)⁷⁹
- E — концевой противорежущий палец PlugFree™ (без износной планки)
- F — заостренный центральный противорежущий палец (MD № 286317)⁸¹
- (MD № 286319)⁸⁰
- G — заостренный центральный прижим (MD № 286332)⁸¹

Разные жатки имеют разную конфигурацию противорежущих пальцев. При замене заостренных противорежущих пальцев и прижимов следите, чтобы последовательность замены соответствовала типу жатки. См. соответствующий тематический раздел.

79. Устанавливается в позициях 2, 3 и 4 на приводной стороне. См. [Замена заостренных противорежущих пальцев, страница 347](#).

80. Устанавливается в позиции 1 на приводной стороне. На жатках с одинарным ножом используют стандартный противорежущий палец на правом конце.

81. Только жатки с двойным ножом.

ТЕХНИЧЕСКОЕ И СЕРВИСНОЕ ОБСЛУЖИВАНИЕ

- *Заостренные конфигурации противорежущих пальцев на жатке с одинарным приводом ножа, страница 342*
- *Конфигурации с остроконечным противорежущим пальцем на жатке с двойным ножом — D241, страница 343*
- *Заостренные конфигурации противорежущих пальцев на жатке с двойным приводом ножа — жатка D245, страница 344*

Заостренные конфигурации противорезающих пальцев на жатке с одинарным приводом ножа

Жатки разного размера имеют разную конфигурацию противорезающих пальцев. На приведенном рисунке показаны заостренные противорезающие пальцы, установленные на жатках с одинарным приводом ножа.

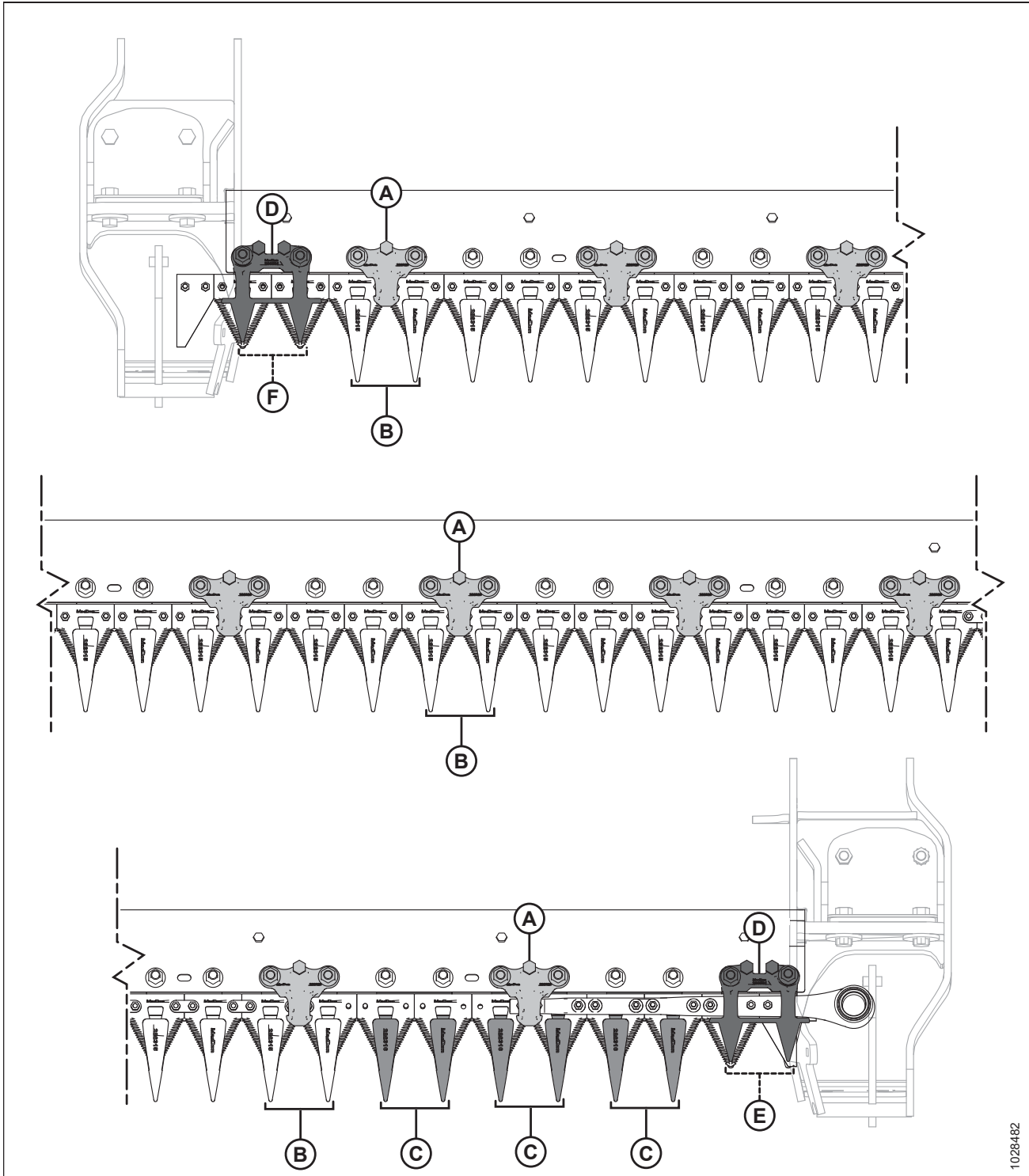


Рисунок 4.131: Местоположение заостренных противорезающих пальцев и прижимов — жатки с одинарными ножами

A — заостренный прижим (MD № 286329)

C — противорезающий палец с заостренным концом (без износной планки) (MD № 286316)

E — противорезающий палец PlugFree™ (без износной планки) (MD № 286319)

B — заостренный противорезающий палец (MD № 286315)

D — прижим PlugFree™ (MD № 286331)

F — укороченный противорезающий палец (MD № 286318)

1028482

Конфигурации с остроконечным противорежущим пальцем на жатке с двойным ножом — D241

Жатки разного размера имеют разную конфигурацию противорежущих пальцев. На приведенном рисунке показаны остроконечные противорежущие пальцы, установленные на жатках D241 с двойным приводом ножа.

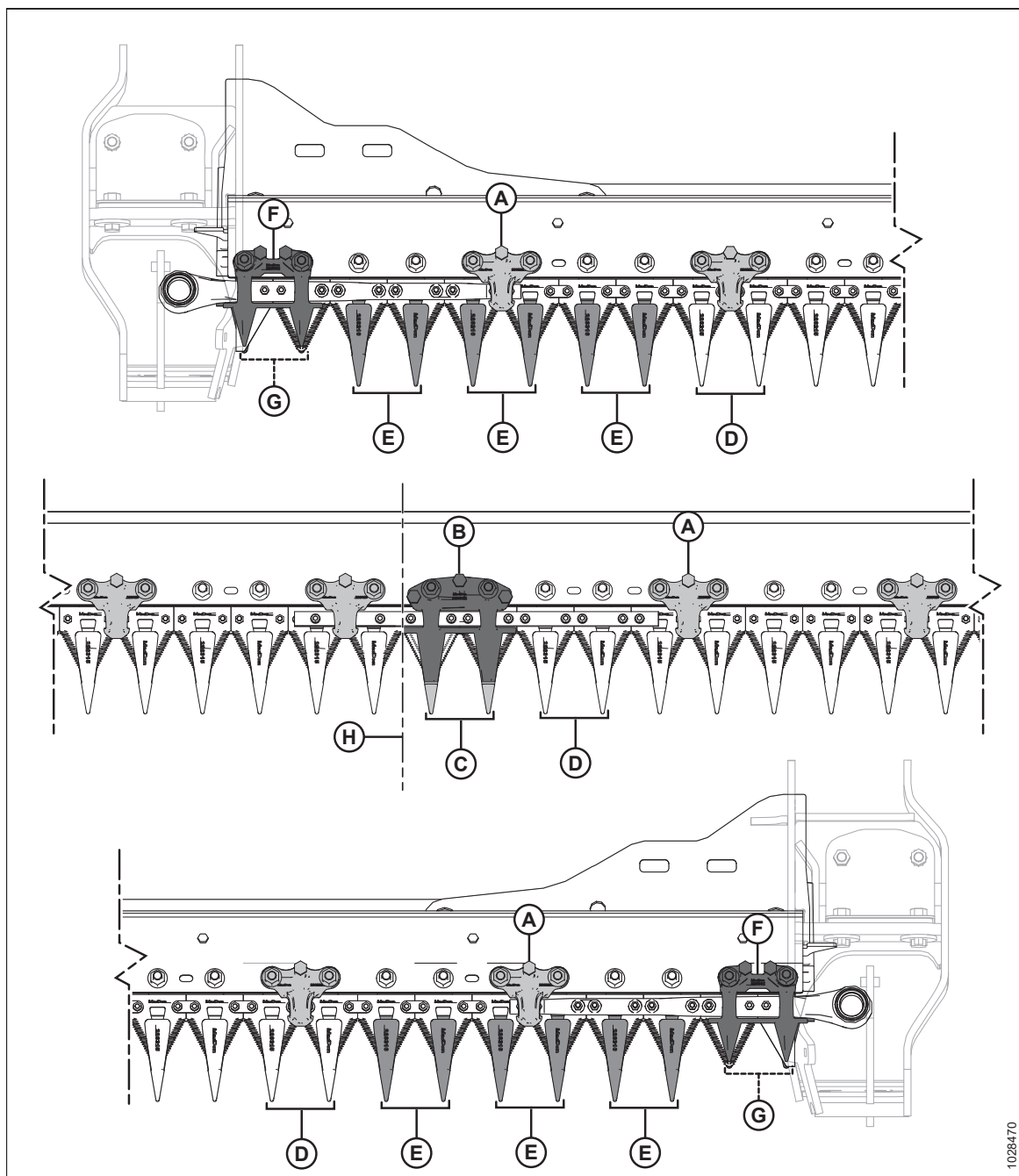


Рисунок 4.132: Расположение заостренных противорежущих пальцев и прижимов

A — заостренный прижим (MD № 286329)⁸²

C — заостренный центральный противорежущий палец (MD № 286317)

E — противорежущий палец с заостренным концом (без износной планки) (MD № 286316)

G — противорежущий палец PlugFree™ (без износной планки) (MD № 286319)

B — заостренный центральный прижим (MD № 286332)

D — заостренный противорежущий палец (MD № 286315)

F — прижим PlugFree™ (MD № 286331)

H — центр жатки

82. Независимо от конфигурации, справа от центрального противорежущего пальца должен быть установлен прижим.

Заостренные конфигурации противорежущих пальцев на жатке с двойным приводом ножа — жатка D245

Жатки разного размера имеют разную конфигурацию противорежущих пальцев. На приведенном рисунке показаны остроконечные противорежущие пальцы, установленные на жатках D245 с двойным приводом ножа.

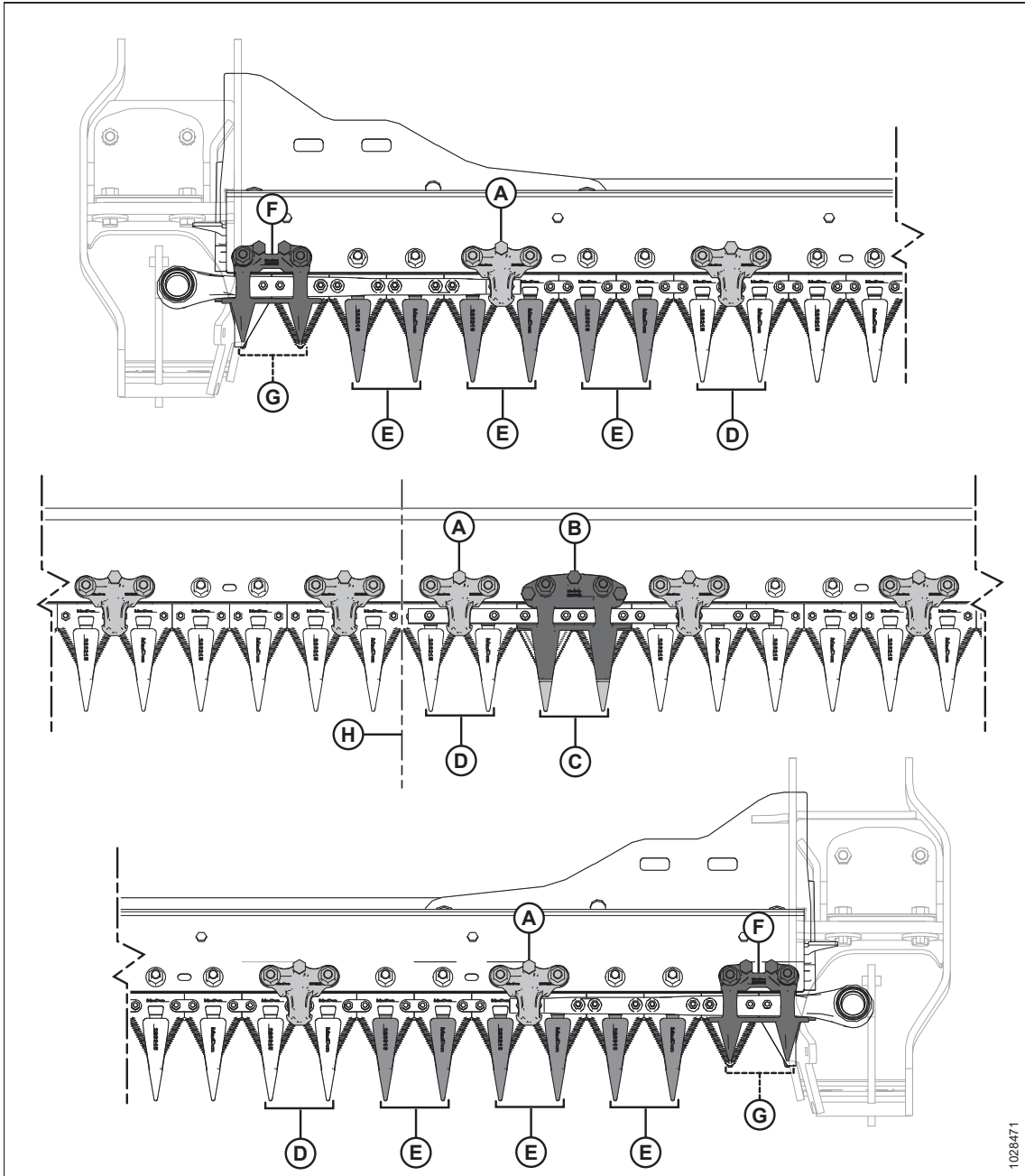


Рисунок 4.133: Местоположение остроконечных противорежущих пальцев и прижимов — жатка D245 с двойным приводом ножа

A — заостренный прижим (MD № 286329)⁸³

C — заостренный центральный противорежущий палец (MD № 286317)

E — противорежущий палец с заостренным концом (без износной планки) (MD № 286316)

G — противорежущий палец PlugFree™ (без износной планки) (MD № 286319)

B — заостренный центральный прижим (MD № 286332)

D — заостренный противорежущий палец (MD № 286315)

F — прижим PlugFree™ (MD № 286331)

H — центр жатки

83. Независимо от схемы, справа от центрального противорежущего пальца должен быть установлен прижим

Регулировка противорежущих пальцев ножа и пальцевого бруса

Если противорежущий палец или пальцевый брус стоят неровно из-за удара о камень или препятствие, используйте инструмент для выравнивания противорежущих пальцев, чтобы исправить выравнивание.

ОПАСНО

Убедитесь в отсутствии рядом посторонних людей.

ОПАСНО

Во избежание серьезных травм или смерти из-за непроизвольного запуска машины перед началом регулировки всегда глушите двигатель и вынимайте ключ из замка зажигания.

ОСТОРОЖНО

Во избежание телесных травм при падении поднятого мотовила всегда устанавливайте предохранительные упоры перед выполнением любых работ под поднятым мотовилом.

ОСТОРОЖНО

Надевайте защитные сверхпрочные перчатки при работе с ножами или рядом с ними.

1. Поднимите мотовило до конца.
2. Заглушите двигатель и извлеките ключ из замка зажигания.
3. Установите предохранительные упоры мотовила. Инструкции см. в [Фиксация предохранительных упоров мотовила, страница 39](#).

ТЕХНИЧЕСКОЕ И СЕРВИСНОЕ ОБСЛУЖИВАНИЕ

4. Чтобы выправить концы противорезающих пальцев вверх, установите инструмент для выпрямления противорезающих пальцев, как показано на рисунке, и потяните инструмент вверх.

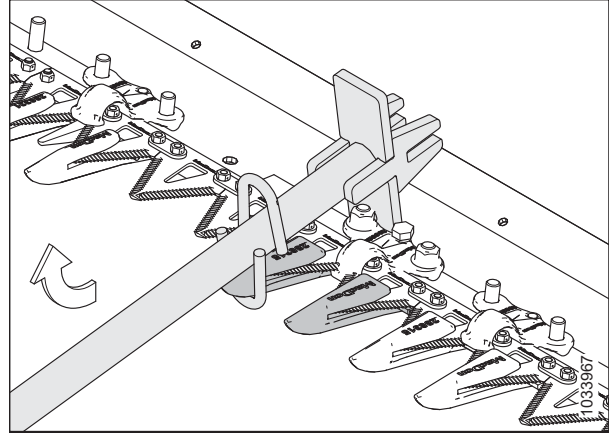


Рисунок 4.134: Регулировка смещением вверх — заостренный противорезающий палец

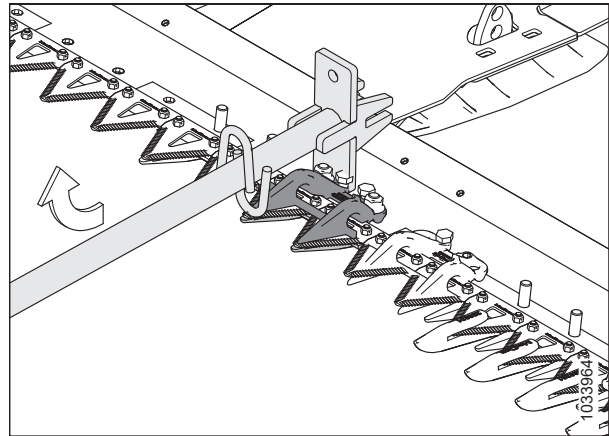


Рисунок 4.135: Регулировка смещением вверх — укороченный противорезающий палец

5. Чтобы выправить концы противорезающих пальцев вниз, установите инструмент для выпрямления противорезающих пальцев, как показано на рисунке, и надавите на инструмент вниз.

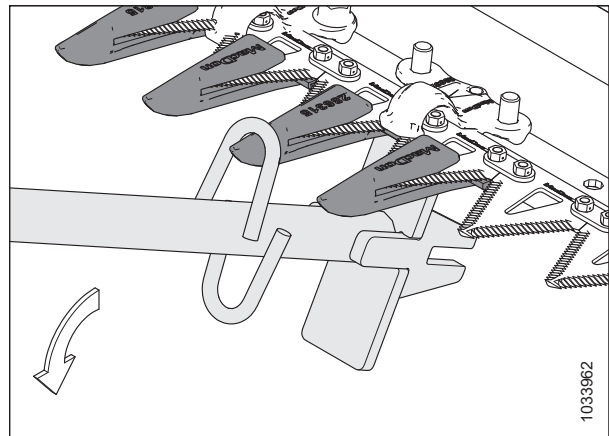


Рисунок 4.136: Регулировка смещением вниз — заостренный противорезающий палец

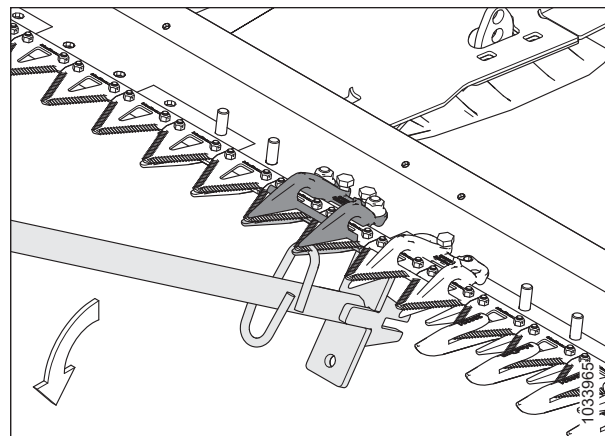


Рисунок 4.137: Регулировка смещением вниз — укороченный противорежущий палец

6. Чтобы отрегулировать планку противорежущего пальца, расположите инструмент для выпрямления противорежущих пальцев, как показано на рисунке, после чего соответственно надавите на инструмент или потяните его вверх.

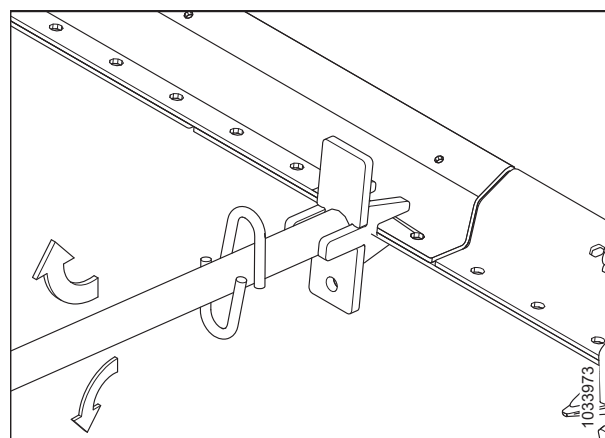


Рисунок 4.138: Регулировка пальцевого бруса — без противорежущих пальцев

Замена заостренных противорежущих пальцев

Противорежущие пальцы со временем затупляются и требуют замены. Эта процедура предназначена для замены стандартных противорежущих пальцев и специальных (на стороне привода) противорежущих пальцев, которые находятся ближе к двигателю привода ножа.



ОПАСНО

Во избежание серьезных травм или смерти из-за непроизвольного запуска машины перед началом регулировки всегда глушите двигатель и вынимайте ключ из замка зажигания.



ОПАСНО

Убедитесь в отсутствии рядом посторонних людей.



ОСТОРОЖНО

Во избежание телесных травм при падении поднятого мотовила всегда устанавливайте предохранительные упоры перед выполнением любых работ под поднятым мотовилом.

⚠ ОСТОРОЖНО

Надевайте защитные сверхпрочные перчатки при работе с ножами или рядом с ними.

ВАЖНО:

При замене заостренных противорезущих пальцев следите, чтобы последовательность прижимов соответствовала типу и ширине жатки. Подробнее — см. [4.8.7 Заостренные противорезущие пальцы и прижимы, страница 340](#).

ПРИМЕЧАНИЕ:

Для замены противорезущих пальцев можно использовать комплект четверных заостренных противорезущих пальцев. Четверной заостренный противорезущий палец идеально подходит для использования на каменистой местности или для уборки склонных к осыпанию культур, таких как чечевица. Для получения дополнительной информации см. каталог запасных частей жатки.

ВАЖНО:

Жатки с одинарным или двойным приводом ножа: На обоих концах жатки место 1 (на наружном краю) занимает укороченный противорезущий палец. На приводной стороне жатки, места 2, 3 и 4 занимают противорезущие пальцы с заостренным концом (без износных планок). Начиная от места 5, оставшиеся места занимают заостренные противорезущие пальцы. Проследите, чтобы в этих местах устанавливались соответствующие сменные противорезущие пальцы.

ВАЖНО:

Жатки с двойным приводом ножа: В месте, где перекрываются два ножа, должен быть установлен центральный заостренный противорезущий палец. Порядок замены заостренного центрального противорезущего пальца немного отличается. Инструкции см. в разделе [Замена заостренного центрального противорезущего пальца — жатка с двойным приводом ножа, страница 352](#).

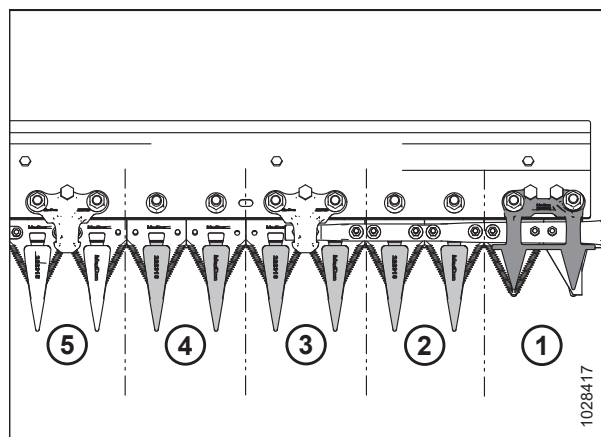


Рисунок 4.139: Положения остроконечных противорезущих пальцев на приводной стороне

1. Поднимите мотовило до конца.
2. Заглушите двигатель и извлеките ключ из замка зажигания.
3. Установите предохранительные упоры мотовила. Инструкции см. в [Фиксация предохранительных упоров мотовила, страница 39](#).
4. Откройте боковой щиток. Инструкции см. в [Открытие боковых щитков жатки, страница 42](#).
5. Поверните маховик, прикрепленный к редуктору привода ножа, чтобы регулировать положение ножа тех пор, пока секции ножа не окажутся посередине между противорезущими пальцами.
6. Закройте боковой щиток. Инструкции см. в [Закрытие боковых щитков жатки, страница 43](#).

ТЕХНИЧЕСКОЕ И СЕРВИСНОЕ ОБСЛУЖИВАНИЕ

7. Развинтите две гайки с болтами (В), которыми заостренный противорежущий палец (А) и прижим (С) (если он есть) крепятся к ножевому брусу.
8. Снимите заостренный противорежущий палец (А), прижим (С), и пластмассовую износную пластину.

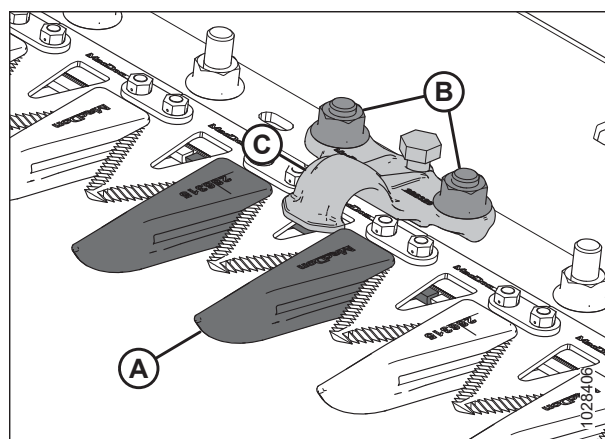


Рисунок 4.140: Заостренные противорежущие пальцы

9. Расположите пластмассовую износную пластину (А) и сменный заостренный противорежущий палец (В) под ножевым бруском.

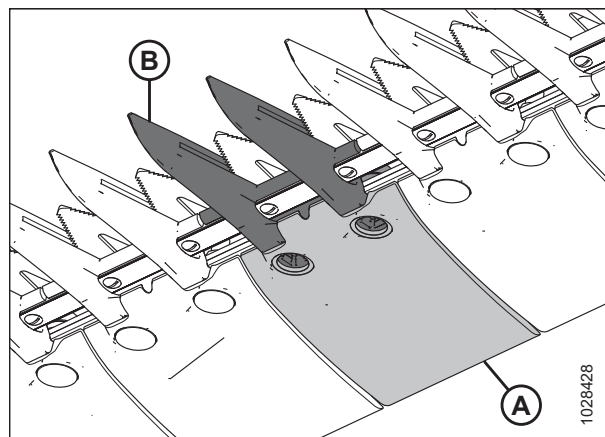


Рисунок 4.141: Заостренный противорежущий палец и износная пластина

10. Установите прижим (А) (если он есть) и ослабьте регулировочный болт (С) так, чтобы он не выступал из-под низа прижима.
11. Зафиксируйте заостренный противорежущий палец, противоизносную пластину и прижим (если он есть) двумя болтами с гайками (В). Затяните гайки с моментом 85 Н·м (63 фунт-сила-фут.).
12. Если в этом месте находится прижим, см. раздел *Регулировка прижима — заостренные противорежущие пальцы, страница 351.*

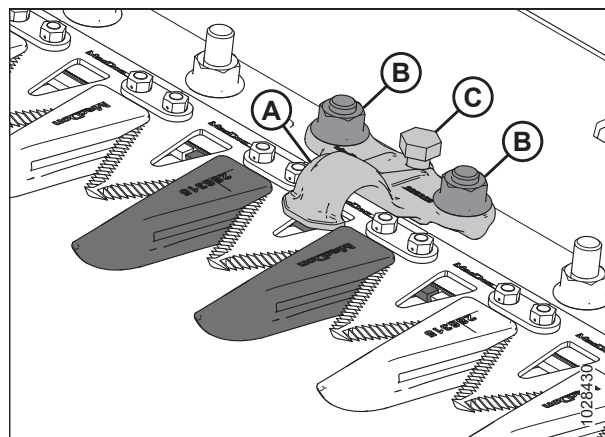


Рисунок 4.142: Заостренные противорежущие пальцы

Проверка прижима — заостренные противорежущие пальцы

Прижимы заостренных противорежущих пальцев предотвращают отрыв секций ножа на ножевом брусе от противорежущих пальцев, позволяя при этом ножу двигаться. Осмотрите прижимы и убедитесь, что между прижимами и секциями ножа имеется достаточный зазор.

Процедура относится к стандартным прижимам. О проверке центрального прижима на жатках с двойным приводом ножа см. [Проверка центрального прижима на жатке с двойным приводом ножа — заостренные противорежущие пальцы, страница 354](#).

ПРИМЕЧАНИЕ:

Перед регулировкой прижима выровняйте противорежущие пальцы. Инструкции см. в разделе [Регулировка противорежущих пальцев ножа и пальцевого бруса, страница 345](#).

ОПАСНО

Убедитесь в отсутствии рядом посторонних людей.

ОПАСНО

Во избежание серьезных травм или смерти из-за непроизвольного запуска машины перед началом регулировки всегда глушите двигатель и вынимайте ключ из замка зажигания.

ОСТОРОЖНО

Во избежание телесных травм при падении поднятого мотовила всегда устанавливайте предохранительные упоры перед выполнением любых работ под поднятым мотовилом.

ОСТОРОЖНО

Надевайте защитные сверхпрочные перчатки при работе с ножами или рядом с ними.

1. Поднимите мотовило до конца.
2. Заглушите двигатель и извлеките ключ из замка зажигания.
3. Установите предохранительные упоры мотовила. Инструкции см. в [Фиксация предохранительных упоров мотовила, страница 39](#).
4. Откройте боковой щиток. Инструкции см. в [Открытие боковых щитков жатки, страница 42](#).
5. Поверните маховик, прикрепленный к редуктору привода ножа, так, чтобы расположить секцию (А) ножа под прижимом (В) и между противорежущими пальцами (С).
6. Надавите на секцию ножа (А) с усилием примерно 44 Н (10 фунт-сил) и замерьте щупом зазор между прижимом (В) и секцией ножа. Убедитесь, что зазор составляет 0,1–0,5 мм (0,004–0,020 дюйм.).
7. При необходимости регулировки см. [Регулировка прижима — заостренные противорежущие пальцы, страница 351](#).
8. Закройте боковой щиток. Инструкции см. в [Закрытие боковых щитков жатки, страница 43](#).

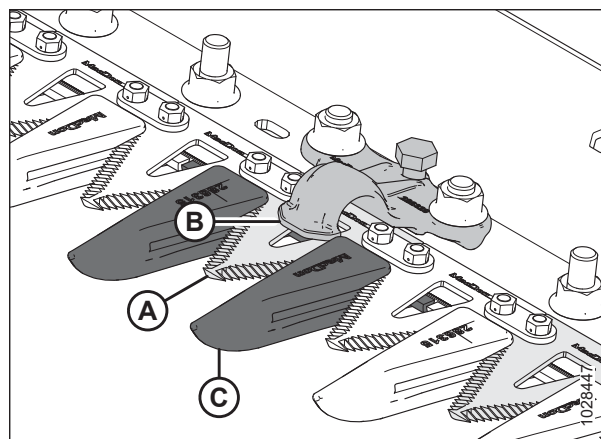


Рисунок 4.143: Прижим острого противорежущего пальца

Регулировка прижима — заостренные противорежущие пальцы

Если нож застревает в прижиге остроконечного или четверного остроконечного противорежущего пальца, отрегулируйте данный прижим согласно приведенному технологическому процессу.

Данная процедура применима к стандартным прижигам. О регулировке центрального прижима на жатках с двойным приводом ножа см. [Регулировка центрального прижима на жатке с двойным приводом ножа — заостренные противорежущие пальцы, страница 356.](#)

ОПАСНО

Убедитесь в отсутствии рядом посторонних людей.

ОПАСНО

Во избежание серьезных травм или смерти из-за непроизвольного запуска машины перед началом регулировки всегда глушите двигатель и вынимайте ключ из замка зажигания.

ОСТОРОЖНО

Во избежание телесных травм при падении поднятого мотовила всегда устанавливайте предохранительные упоры перед выполнением любых работ под поднятым мотовилом.

ОСТОРОЖНО

Надевайте защитные сверхпрочные перчатки при работе с ножами или рядом с ними.

1. Выровняйте противорежущие пальцы. Инструкции см. в [Регулировка противорежущих пальцев ножа и пальцевого бруса, страница 345.](#)
2. Поднимите мотовило до конца.
3. Заглушите двигатель и извлеките ключ из замка зажигания.
4. Установите предохранительные упоры мотовила. Инструкции см. в [Фиксация предохранительных упоров мотовила, страница 39.](#)
5. Отрегулируйте зазор прижима следующим образом.
 - Чтобы опустить переднюю часть прижима (A) и уменьшить зазор, поверните регулировочный болт (B) по часовой стрелке.
 - Чтобы поднять переднюю часть прижима (A) и увеличить зазор, поверните регулировочный болт (B) против часовой стрелки.

ПРИМЕЧАНИЕ:

Для более значительных регулировок перед вращением регулировочного болта (B) может потребоваться ослабить гайки (C). После регулировки снова затяните гайки с усилием 85 Н·м (63 фунт-сила-фут.).

6. Проверьте зазор прижима. Инструкции см. в разделе [Проверка прижима — заостренные противорежущие пальцы, страница 350.](#)

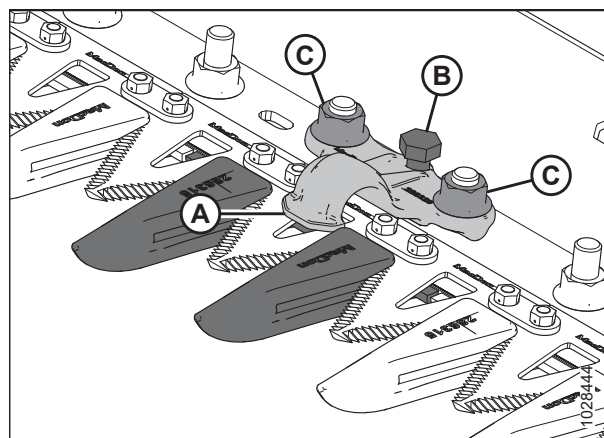


Рисунок 4.144: Заостренный прижим

- Оставьте двигатель работать на низких оборотах холостого хода и послушайте, нет ли шума, вызванного недостаточным зазором. При необходимости повторно выполните операции [5, страница 351–6, страница 351](#).

ВАЖНО:

Недостаточный зазор прижима приведет к перегреву ножа и противорезающих пальцев.

Замена заостренного центрального противорезающего пальца — жатка с двойным приводом ножа

Порядок замены противорезающего пальца в центре жатки с двойным приводом ножа (где два ножа перекрывают друг друга) отличается от процедуры для заостренных противорезающих пальцев.

ОПАСНО

Во избежание серьезных травм или смерти из-за непроизвольного запуска машины перед началом регулировки всегда глушите двигатель и вынимайте ключ из замка зажигания.

ОПАСНО

Убедитесь в отсутствии рядом посторонних людей.

ОСТОРОЖНО

Во избежание телесных травм при падении поднятого мотовила всегда устанавливайте предохранительные упоры перед выполнением любых работ под поднятым мотовилом.

ОСТОРОЖНО

Надевайте защитные сверхпрочные перчатки при работе с ножами или рядом с ними.

- Поднимите мотовило до конца.
- Заглушите двигатель и извлеките ключ из замка зажигания.
- Установите предохранительные упоры мотовила. Инструкции см. в [Фиксация предохранительных упоров мотовила, страница 39](#).
- Отверните и снимите две гайки с болтами (С), которыми противорезающий палец (А) и прижим (В) крепятся к ножевому брусу.
- Снимите противорезающий палец (А), пластмассовую износную пластину и прижим (В).

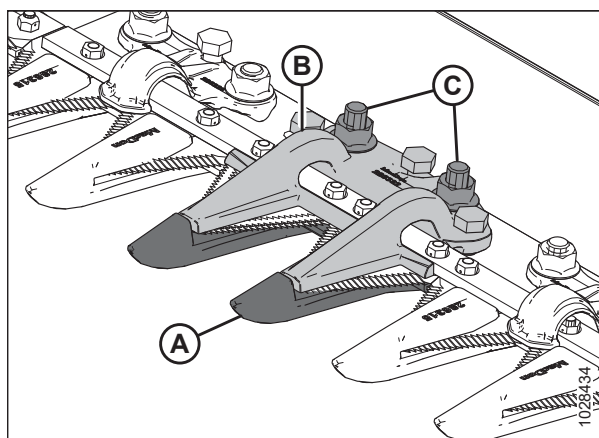


Рисунок 4.145: Заостренный центральный противорезающий палец

ВАЖНО:

Убедитесь, что сменный противорежущий палец правильно выбран под соответствующую ему режущую поверхность (А).

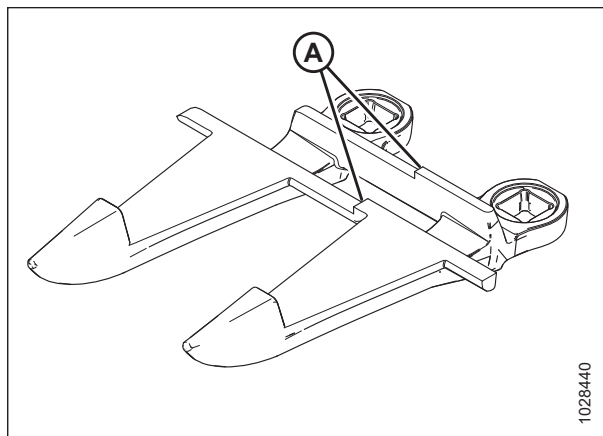


Рисунок 4.146: Заостренный центральный противорежущий палец

6. Перед установкой нового заостренного противорежущего пальца убедитесь в наличии под ножевым брусом перекрывающейся регулировочной прокладки (А), утолщенная сторона которой расположена под центральным противорежущим пальцем.

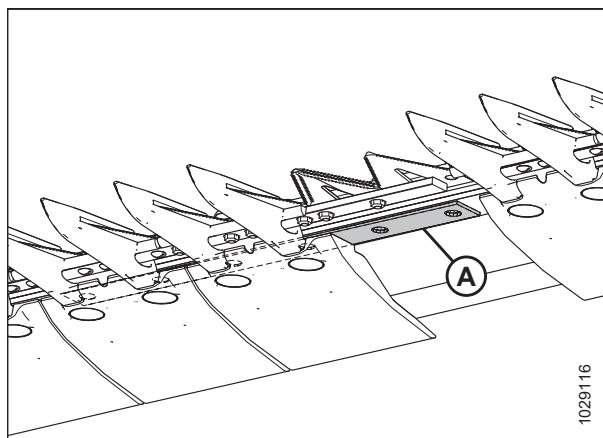


Рисунок 4.147: Ножевой брус

7. Расположите пластмассовую износную пластину (А) и новый противорежущий палец (В) под ножевым брусом.

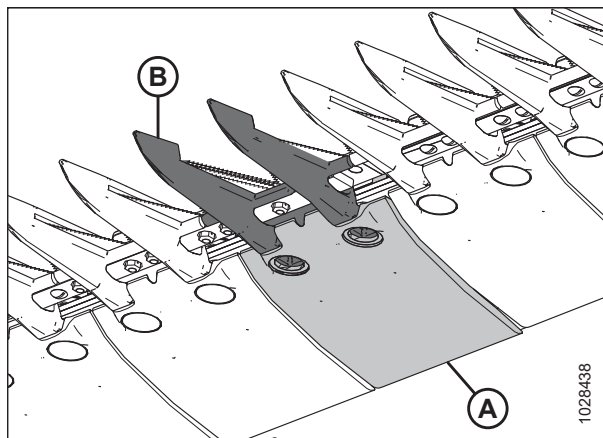


Рисунок 4.148: Заостренный центральный противорежущий палец и износная пластина

8. Установите три регулировочных болта (А) так, чтобы они выступали на 4 мм (5/32 дюйм.) от низа заостренного центрального прижима (В).
9. Расположите центральный прижим (В) на ножевом бруске.

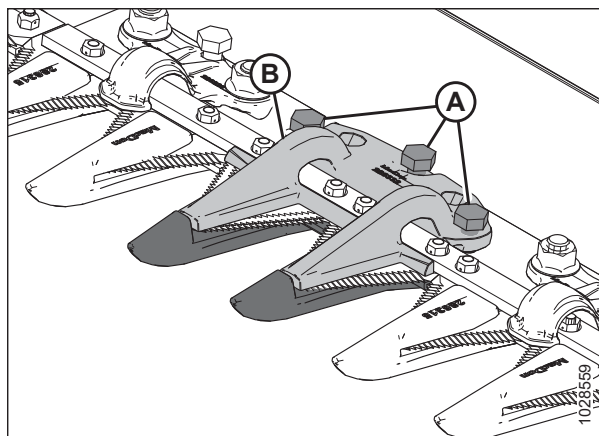


Рисунок 4.149: Заостренный центральный противорежущий палец

10. Закрепите заостренный центральный прижим (А) двумя болтами с гайками (В), но пока **НЕ** затягивайте их.

ВАЖНО:

В месте центрального противорежущего пальца в прижим (А) должны помещаться два перекрывающихся ножа. Проследите, чтобы в этих местах был установлен соответствующий сменный противорежущий палец.

11. Отрегулируйте прижим до получения приемлемого зазора.
 - Инструкции по регулировке см. в разделе *Регулировка центрального прижима на жатке с двойным приводом ножа — заостренные противорежущие пальцы, страница 356.*
 - Требования к зазорам см. в разделе *Проверка центрального прижима на жатке с двойным приводом ножа — заостренные противорежущие пальцы, страница 354.*

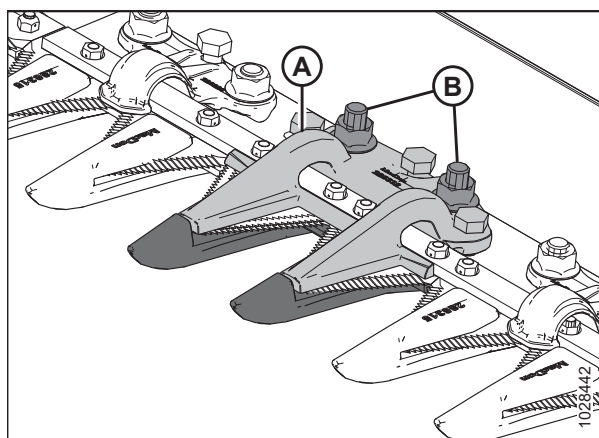


Рисунок 4.150: Заостренный центральный противорежущий палец

12. Затяните гайки (В) с моментом 85 Н·м (63 фунт-сила-фут.).

Проверка центрального прижима на жатке с двойным приводом ножа — заостренные противорежущие пальцы

Прижим заостренного центрального противорежущего пальца предотвращает отрыв центральной секции ножа на ножевом бруске от противорежущего пальца, позволяя при этом ножам двигаться. Осмотрите центральный прижим и убедитесь, что между прижимом и центральной секцией ножа имеется достаточный зазор.

⚠ ОПАСНО

Убедитесь в отсутствии рядом посторонних людей.

⚠ ОПАСНО

Во избежание серьезных травм или смерти из-за непроизвольного запуска машины перед началом регулировки всегда глушите двигатель и вынимайте ключ из замка зажигания.

ОСТОРОЖНО

Во избежание телесных травм при падении поднятого мотовила всегда устанавливайте предохранительные упоры перед выполнением любых работ под поднятым мотовилом.

ОСТОРОЖНО

Надевайте защитные сверхпрочные перчатки при работе с ножами или рядом с ними.

1. Поднимите мотовило до конца.
2. Заглушите двигатель и извлеките ключ из замка зажигания.
3. Установите предохранительные упоры мотовила. Инструкции см. в *Фиксация предохранительных упоров мотовила, страница 39*.
4. Откройте боковой щиток. Инструкции см. в *Открытие боковых щитков жатки, страница 42*.
5. Поверните маховик, прикрепленный к редуктору привода ножа, так, чтобы переместить нож полностью внутрь, пока секции ножа не окажутся под прижимом (А). Повторите данную операцию, чтобы переместить другой нож.
6. Надавите на сегмент ножа с усилием примерно 44 Н (10 фунт-сил) и замерьте щупом зазор между прижимом (А) и сегментом ножа. Проверьте, чтобы зазор составил:
 - на конце (В) прижима: 0,1–0,5 мм (0,004–0,020 дюйм.)
 - на задней (С) части прижима: 0,1–1,0 мм (0,004–0,040 дюйм.)
7. При необходимости регулировки обратитесь к *Регулировка центрального прижима на жатке с двойным приводом ножа — заостренные противорезущие пальцы, страница 356*.
8. После затяжки гаек (D) повторно проверьте зазор и при необходимости отрегулируйте его.
9. Закройте боковой щиток. Инструкции см. в *Закрытие боковых щитков жатки, страница 43*.

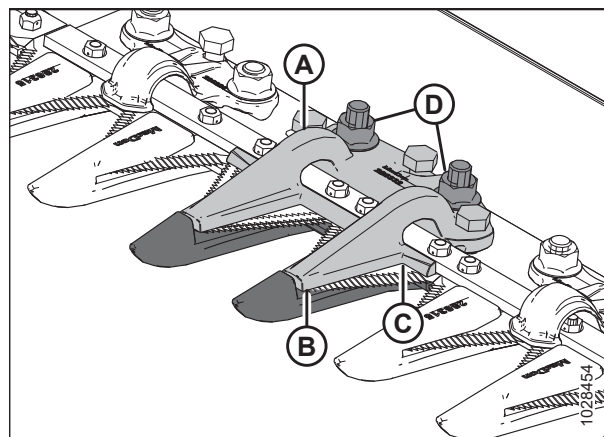


Рисунок 4.151: Заостренный центральный прижим

Регулировка центрального прижима на жатке с двойным приводом ножа — заостренные противорежущие пальцы

Если нож застревает в прижиге остроконечного центрального противорежущего пальца, отрегулируйте прижим согласно приведенному технологическому процессу.

ОПАСНО

Убедитесь в отсутствии рядом посторонних людей.

ОПАСНО

Во избежание серьезных травм или смерти из-за непроизвольного запуска машины перед началом регулировки всегда глушите двигатель и вынимайте ключ из замка зажигания.

ОСТОРОЖНО

Во избежание телесных травм при падении поднятого мотовила всегда устанавливайте предохранительные упоры перед выполнением любых работ под поднятым мотовилом.

ОСТОРОЖНО

Надевайте защитные сверхпрочные перчатки при работе с ножами или рядом с ними.

1. Поднимите мотовило до конца.
2. Заглушите двигатель и извлеките ключ из замка зажигания.
3. Установите предохранительные упоры мотовила. Инструкции см. в [Фиксация предохранительных упоров мотовила, страница 39](#).
4. Ослабьте крепежные элементы (В).
5. Отрегулируйте зазор прижима следующим образом.
 - Чтобы увеличить зазор, вращайте регулировочные болты (А) по часовой стрелке (затягивайте болты).
 - Чтобы уменьшить зазор, вращайте регулировочные болты (А) против часовой стрелки (откручивайте болты).
6. Чтобы отрегулировать зазор только на конце прижима, используйте регулировочный болт (С) следующим образом.
 - Чтобы увеличить зазор, вращайте регулировочный болт (С) против часовой стрелки (откручивайте болты).
 - Чтобы уменьшить зазор, вращайте регулировочный болт (С) по часовой стрелке (затягивайте болты).

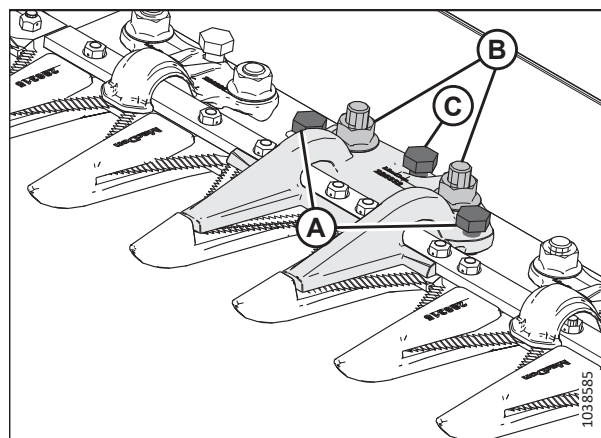


Рисунок 4.152: Заостренный центральный прижим

7. Затяните гайки (B) с моментом 85 Н·м (63 фунт-сила-фута).
8. Оставьте двигатель работать на низких оборотах холостого хода и послушайте, нет ли шума, вызванного недостаточным зазором.

ВАЖНО:

Недостаточный зазор прижима приведет к перегреву ножа и противорезущих пальцев.

9. Проверьте зазор центрального противорезущего пальца. Подробнее — см. *Проверка центрального прижима на жатке с двойным приводом ножа — заостренные противорезущие пальцы, страница 354.*

4.8.8 Укороченные противорезущие пальцы и прижимы

Укороченные противорезущие пальцы снижают вероятность заклинивания ножа при эксплуатации во влажных или грязных условиях, а также при работе с густой культурой, такой как травы и рапс.

В конфигурациях с укороченными элементами используются следующие противорезущие пальцы и прижимы.

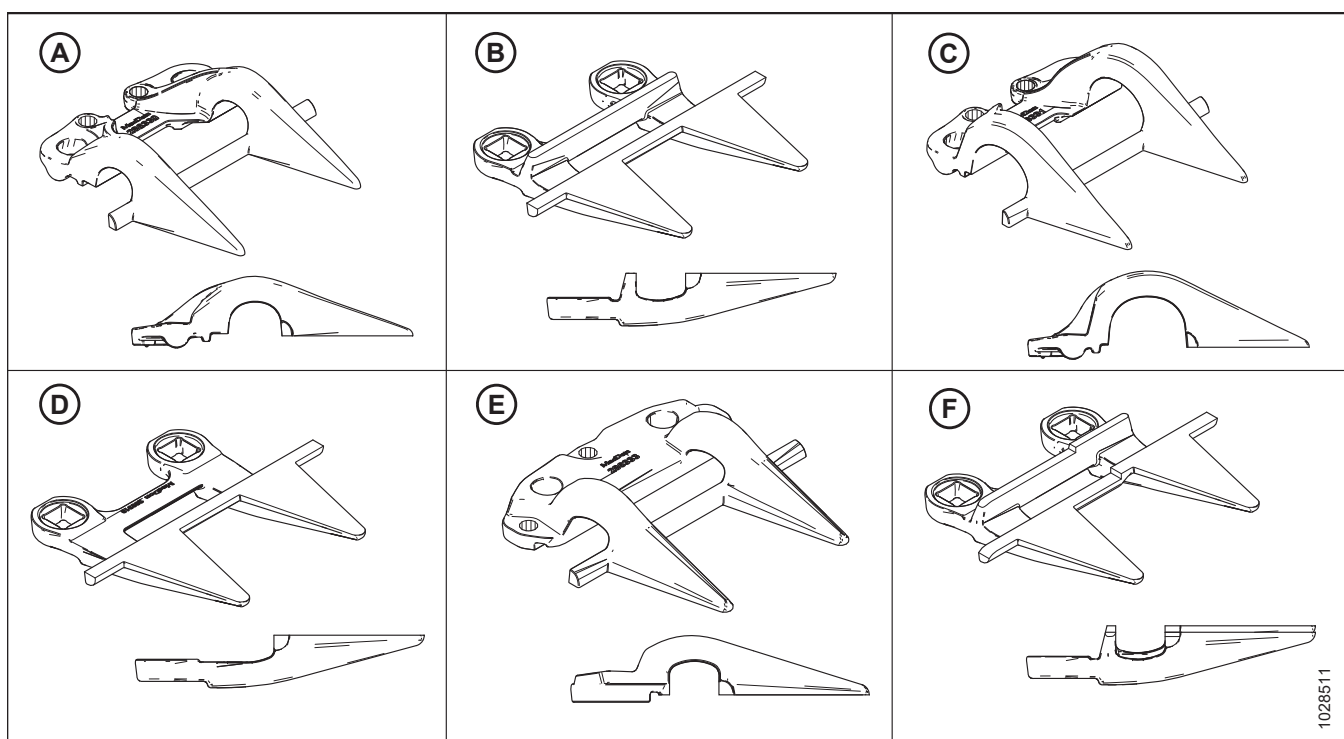


Рисунок 4.153: Типы противорезущих пальцев и прижимов, используемых в укороченных конфигурациях

A — прижим PlugFree™ (MD № 286330)

C — концевой прижим PlugFree™ (MD № 286331)⁸⁴

E — центральный прижим PlugFree™ (MD № 286904)⁸⁶

B — противорезущий палец PlugFree™ (MD № 286318)

D — концевой противорезущий палец PlugFree™ (без износной планки) (MD № 286319)⁸⁵

F — центральный противорезущий палец PlugFree™ (MD № 286320)⁸⁶

Разные жатки имеют разную конфигурацию противорезущих пальцев. При замене укороченных противорезущих пальцев и прижимов следите, чтобы последовательность соответствовала типу жатки. Сориентироваться в различных конфигурациях противорезущих пальцев поможет следующая информация.

- *Укороченные конфигурации противорезущих пальцев на жатке с одинарным приводом ножа, страница 358*

84. Устанавливается в позициях 1–3 на приводной стороне; устанавливается в позиции 1 на правом конце жаток с одинарным ножом.

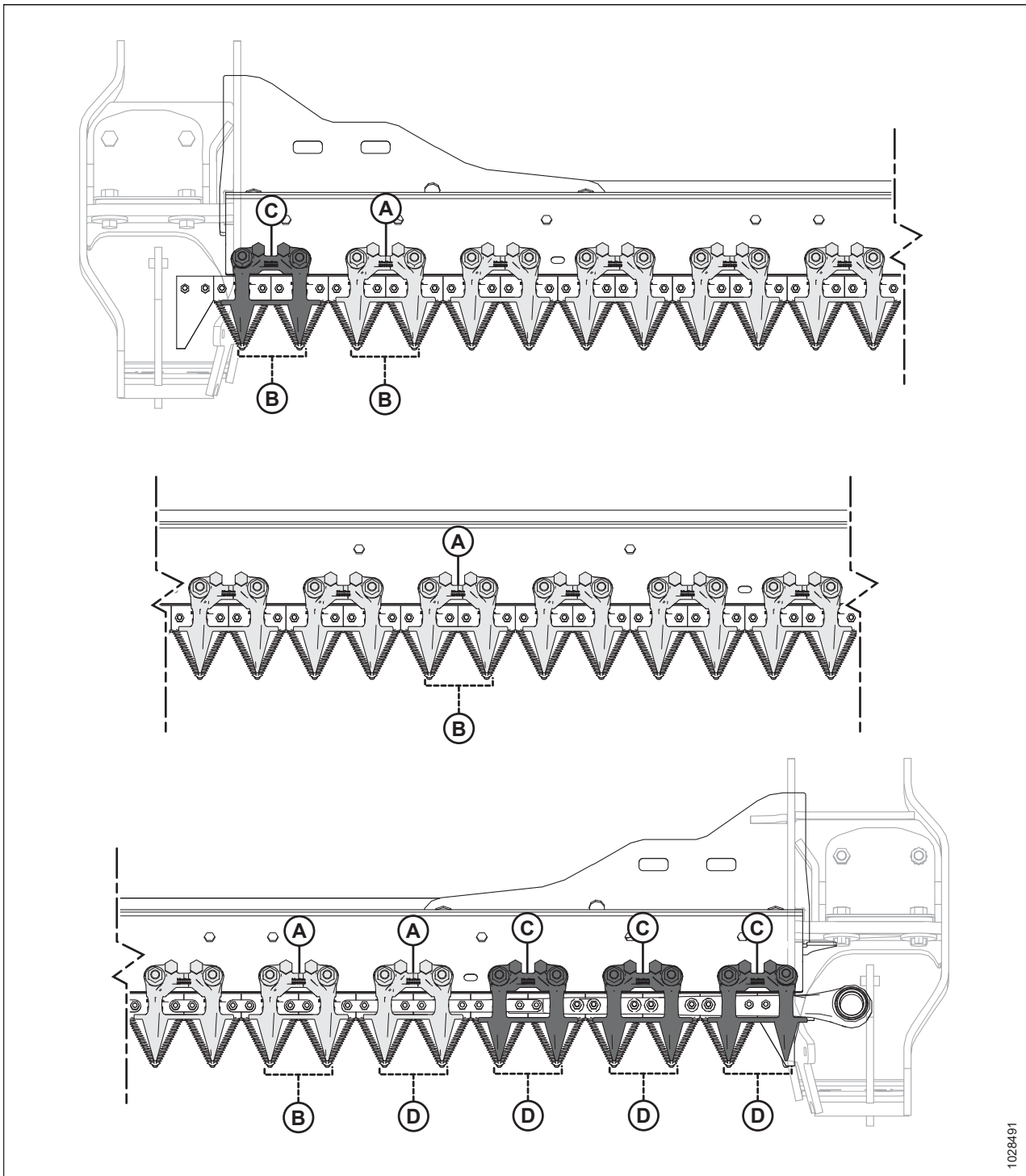
85. Устанавливается в позициях 1–4 на приводной стороне. На жатках с одинарным ножом используют стандартный противорезущий палец на правом конце жатки.

86. Только жатки с двойным ножом.

- Конфигурация с укороченным противорезающим пальцем на жатках с двойным приводом ножа — все, кроме D241, страница 360
- Конфигурация с укороченными противорезающими пальцами на жатках с двойным приводом ножа, страница 361

Укороченные конфигурации противорезающих пальцев на жатке с одинарным приводом ножа

Жатки разного размера имеют разную конфигурацию противорезающих пальцев. На приведенном рисунке показаны укороченные противорезающие пальцы, установленные на жатках с одинарным приводом ножа.



1028491

ТЕХНИЧЕСКОЕ И СЕРВИСНОЕ ОБСЛУЖИВАНИЕ

Рисунок 4.154: Местоположение укороченных противорежущих пальцев и прижимов — жатки с одинарными ножами

A — прижим PlugFree™ (MD № 286330)

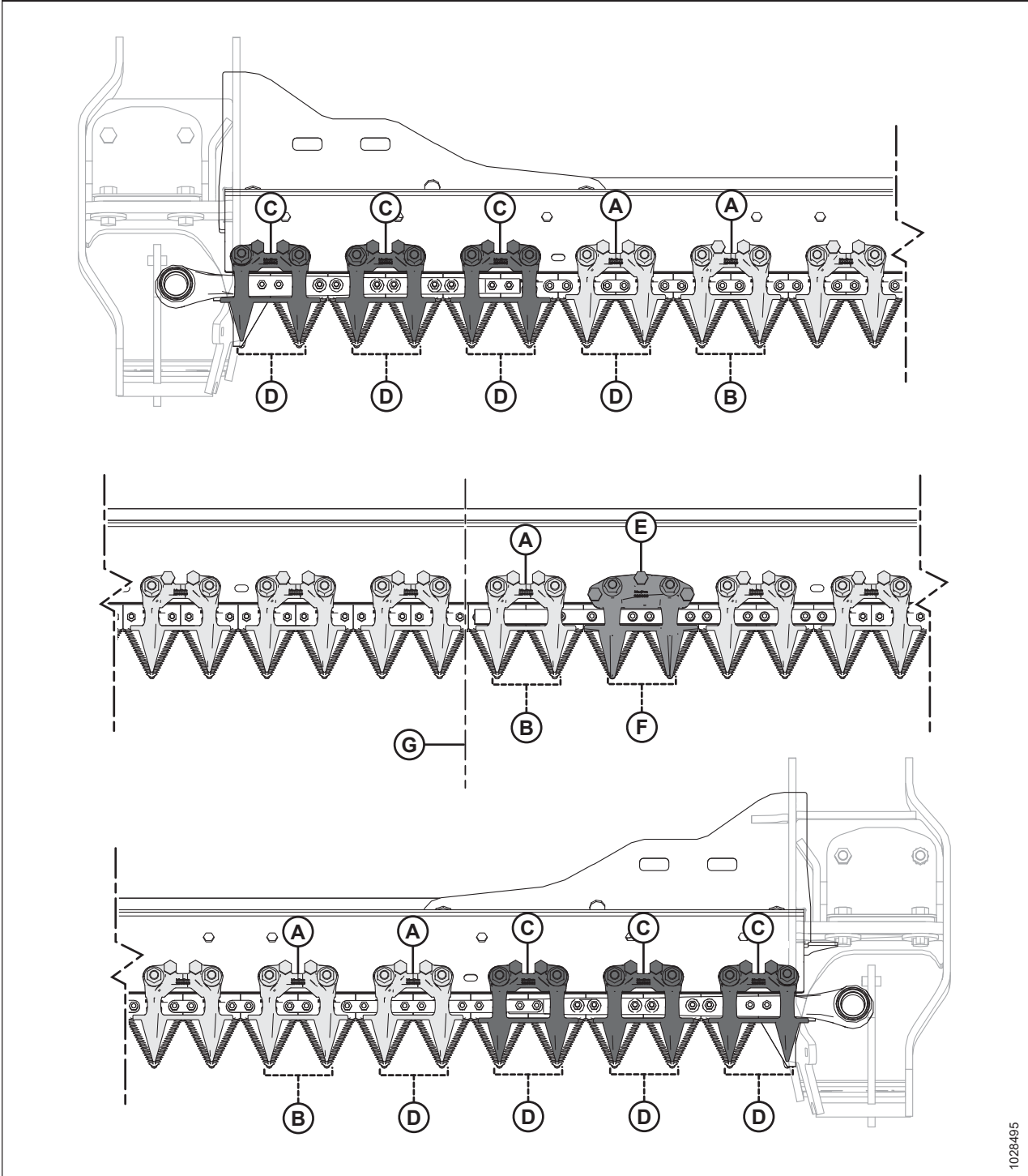
C — концевой прижим PlugFree™ (x4) (MD № 286331)

B — противорежущий палец PlugFree™ (MD № 286318)

D — концевой противорежущий палец PlugFree™ (без износной планки) (x5) (MD № 286319)

Конфигурация с укороченным противорежущим пальцем на жатках с двойным приводом ножа — все, кроме D241

Жатки разного размера имеют разную конфигурацию противорежущих пальцев. На приведенном рисунке показаны укороченные противорежущие пальцы, установленные на жатках с двойным приводом ножа.



1028495

Рисунок 4.155: Местоположение укороченных противорежущих пальцев и прижимов — жатки с двойными ножами

- A — прижим PlugFree™ (MD № 286330)
- C — концевой прижим PlugFree™ (x6) (MD № 286331)
- E — центральный прижим PlugFree™ (MD № 286904)
- G — центр жатки

- B — противорежущий палец PlugFree™ (MD № 286318)
- D — концевой противорежущий палец PlugFree™ (без износной планки) (x8) (MD № 286319)
- F — центральный противорежущий палец PlugFree™ (MD № 286320)

Конфигурация с укороченными противорежущими пальцами на жатках с двойным приводом ножа

Жатки разного размера имеют разную конфигурацию противорежущих пальцев. На приведенном рисунке показаны укороченные противорежущие пальцы, установленные на жатках с двойным приводом ножа.

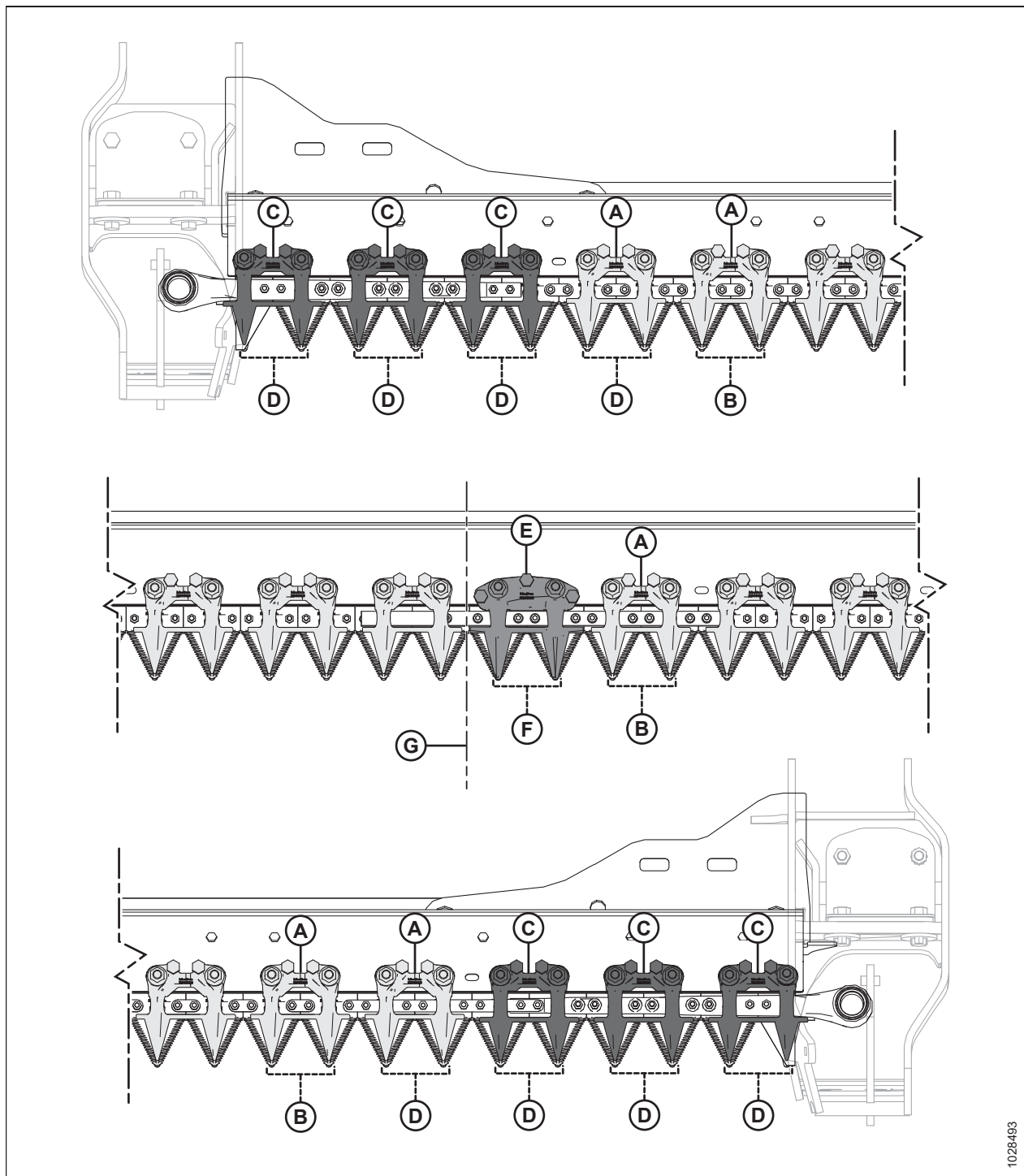


Рисунок 4.156: Расположение укороченных противорежущих пальцев и прижимов

A — прижим PlugFree™ (MD № 286330)
 C — концевой прижим PlugFree™ (x6) (MD № 286331)
 E — центральный прижим PlugFree™ (MD № 286904)
 G — центр жатки

B — противорежущий палец PlugFree™ (MD № 286318)
 D — концевой противорежущий палец PlugFree™ (без износной планки) (x8) (MD № 286319)
 F — центральный противорежущий палец PlugFree™ (MD № 286320)

Замена коротких противорежущих пальцев или крайних противорежущих пальцев

Укороченные или концевые противорежущие пальцы устанавливаются на заводе и снижают вероятность заклинивания ножа при эксплуатации во влажных или грязных условиях, а также при работе с густой культурой, такой как травы и рапс.

ОПАСНО

Во избежание серьезных травм или смерти из-за непроизвольного запуска машины перед началом регулировки всегда глушите двигатель и вынимайте ключ из замка зажигания.

ОПАСНО

Убедитесь в отсутствии рядом посторонних людей.

ОСТОРОЖНО

Во избежание телесных травм при падении поднятого мотовила всегда устанавливайте предохранительные упоры перед выполнением любых работ под поднятым мотовилом.

ОСТОРОЖНО

Надевайте защитные сверхпрочные перчатки при работе с ножами или рядом с ними.

ВАЖНО:

Порядок замены центрального противорежущего пальца для жатки с двойным приводом ножа немного отличается. Инструкции см. в разделе [Замена центрального противорежущего пальца — жатки с двойным приводом ножа, страница 366](#).

Для замены укороченных противорежущих пальцев или концевых противорежущих пальцев выполните следующие операции.

1. Поднимите мотовило до конца.
2. Заглушите двигатель и извлеките ключ из замка зажигания.
3. Установите предохранительные упоры мотовила. Инструкции см. в [Фиксация предохранительных упоров мотовила, страница 39](#).
4. Снимите гайки с болтами (А), которыми укороченный противорежущий палец (В) и прижим (С) крепятся к ножевому брусу.
5. Снимите укороченный противорежущий палец (В), прижим (С) и пластмассовую износную пластину.

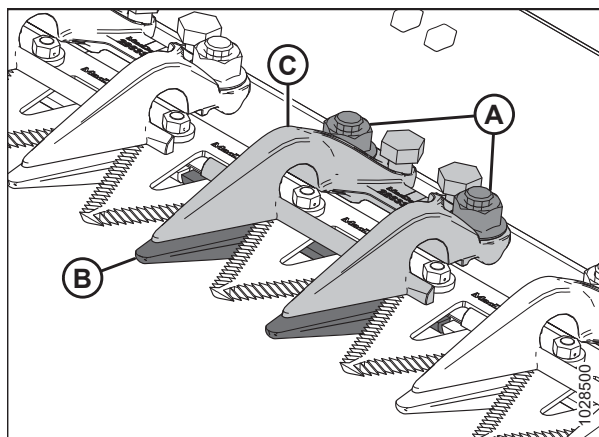


Рисунок 4.157: Укороченные противорежущие пальцы

ВАЖНО:

Концевыми противорежущими пальцами являются первые четыре противорежущих пальца (А) на приводных сторонах жатки, **НЕ** оснащенные износными планками. Установите в этих местах соответствующие сменные противорежущие пальцы.

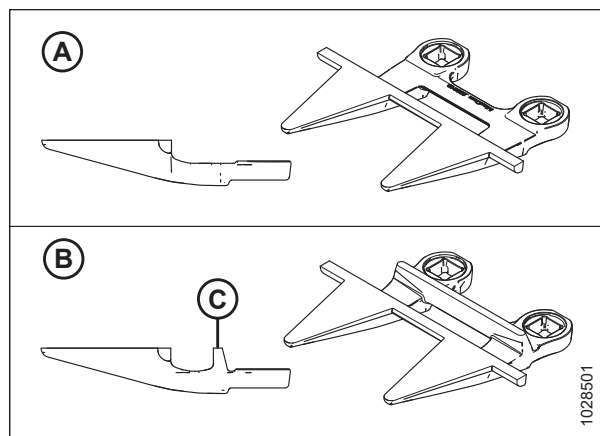


Рисунок 4.158: Концевой противорежущий палец и укороченный противорежущий палец

А — крайний противорежущий палец PlugFree™ (MD № 286319)
 В — противорежущий палец PlugFree™ (с износной планкой [С]) (MD № 286318)

6. Расположите пластмассовую износную пластину (А) и сменный укороченный противорежущий палец (В) под ножевым бруском.

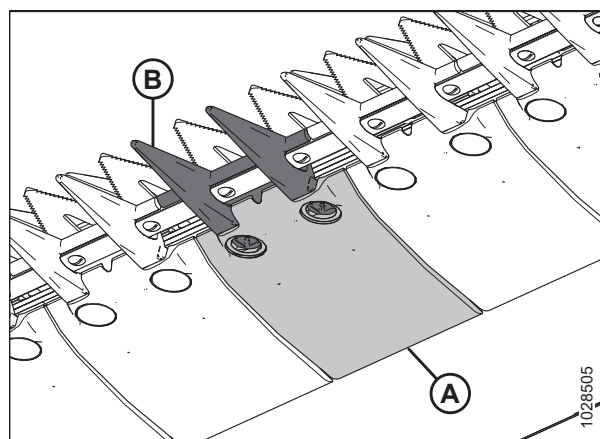


Рисунок 4.159: Укороченный противорежущий палец и износная пластина

7. Установите прижим (А) и ослабьте регулировочные болты (В) так, чтобы они не выступали под прижимом.
8. Зафиксируйте укороченный противорежущий палец, противоизносную пластину и прижим болтами с гайками (С). **НЕ** затягивайте гайки.
9. Отрегулируйте прижим до получения приемлемого зазора.
 - Инструкции по регулировке см. в разделе *Регулировка прижима — короткие противорежущие пальцы, страница 365.*
 - Требования к зазорам см. в разделе *Проверка прижима — короткие противорежущие пальцы, страница 364.*
10. Затяните гайки (С) с моментом 85 Н·м (63 фунт-сила-фута).

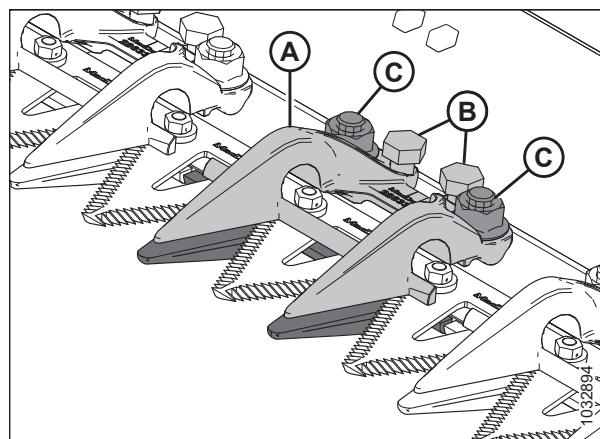


Рисунок 4.160: Укороченный противорежущий палец

11. Проверьте зазор.

- Если зазор нормальный, установка прижима завершена.
- Если зазор неприемлем, повторите операции [9, страница 363–11, страница 364](#).

12. Уберите предохранительные упоры мотовила. Инструкции см. в [Отпускание предохранительных упоров мотовила, страница 40](#).

Проверка прижима — короткие противорежущие пальцы

Прижимы укороченных противорежущих пальцев предотвращают отрыв секций ножа на ножевом бруске от противорежущих пальцев, позволяя при этом ножу двигаться. Осмотрите прижимы и убедитесь, что между прижимами и секциями ножа имеется достаточный зазор.

О проверке центрального прижима на жатках с двойным ножом см. [Проверка центрального прижима на жатках с двойным приводом ножа — укороченные противорежущие пальцы, страница 368](#).

ОПАСНО

Убедитесь в отсутствии рядом посторонних людей.

ОПАСНО

Во избежание серьезных травм или смерти из-за непроизвольного запуска машины перед началом регулировки всегда глушите двигатель и вынимайте ключ из замка зажигания.

ОСТОРОЖНО

Во избежание телесных травм при падении поднятого мотовила всегда устанавливайте предохранительные упоры перед выполнением любых работ под поднятым мотовилом.

ОСТОРОЖНО

Надевайте защитные сверхпрочные перчатки при работе с ножами или рядом с ними.

1. Поднимите мотовило до конца.
2. Заглушите двигатель и извлеките ключ из замка зажигания.
3. Установите предохранительные упоры мотовила. Инструкции см. в [Фиксация предохранительных упоров мотовила, страница 39](#).
4. Поверните маховик, прикрепленный к редуктору привода ножа, так, чтобы переместить нож внутрь, пока секции ножа не окажутся под прижимом (А).
5. Надавите на секцию ножа с усилием примерно 44 Н (10 фунт-сил) и замерьте щупом зазор между концом прижима (В) и секцией ножа. Убедитесь, что зазор составляет 0,1–0,5 мм (0,004–0,020 дюйм.).
6. При необходимости регулировки обратитесь к [Регулировка прижима — короткие противорежущие пальцы, страница 365](#).

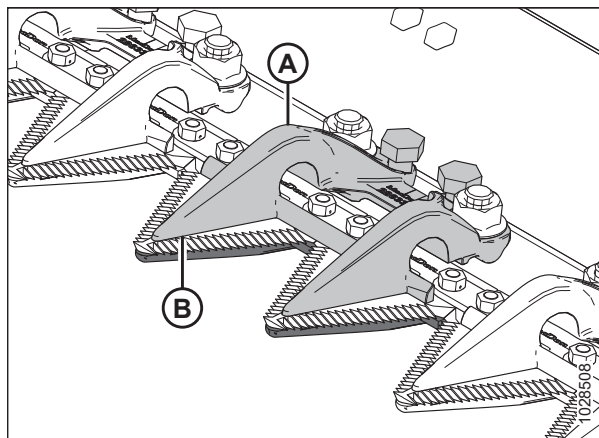


Рисунок 4.161: Укороченные противорежущие пальцы

Регулировка прижима — короткие противорежущие пальцы

Если нож застревает в прижиге укороченного противорежущего пальца, отрегулируйте данный прижим согласно приведенному технологическому процессу.

О регулировке центрального прижима на жатках с двойным ножом см. [Регулировка центрального прижима на жатках с двойным приводом ножа — укороченные противорежущие пальцы, страница 370.](#)

ОПАСНО

Убедитесь в отсутствии рядом посторонних людей.

ОПАСНО

Во избежание серьезных травм или смерти из-за непроизвольного запуска машины перед началом регулировки всегда глушите двигатель и вынимайте ключ из замка зажигания.

ОСТОРОЖНО

Во избежание телесных травм при падении поднятого мотовила всегда устанавливайте предохранительные упоры перед выполнением любых работ под поднятым мотовилом.

ОСТОРОЖНО

Надевайте защитные сверхпрочные перчатки при работе с ножами или рядом с ними.

1. Поднимите мотовило до конца.
2. Заглушите двигатель и извлеките ключ из замка зажигания.
3. Установите предохранительные упоры мотовила. Инструкции см. в [Фиксация предохранительных упоров мотовила, страница 39.](#)
4. Отрегулируйте зазор прижима следующим образом.
 - Чтобы уменьшить зазор, поверните регулировочные болты (А) по часовой стрелке.
 - Чтобы увеличить зазор, поверните регулировочные болты (А) против часовой стрелки.

ПРИМЕЧАНИЕ:

Для более значительных регулировок ослабьте гайки (В) перед тем, как вращать регулировочные болты (А). После регулировки снова затяните гайки с усилием 85 Н·м (63 фунт-сила-фут.).

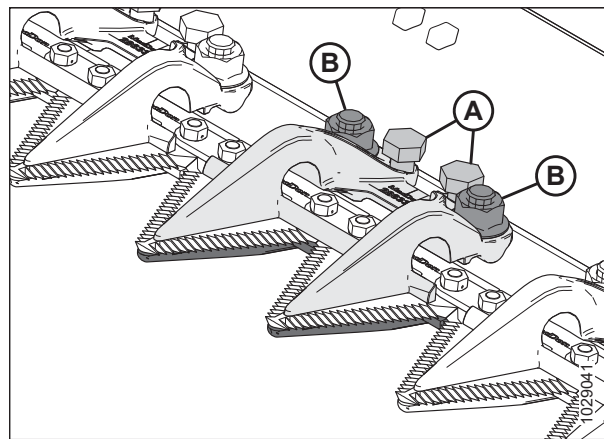


Рисунок 4.162: Прижим укороченного противорежущего пальца

5. Включите жатку на низких оборотах холостого хода и послушайте, нет ли шума, вызванного недостаточным зазором. Отрегулируйте жатку в соответствии с необходимостью.

ВАЖНО:

Недостаточный зазор прижима приведет к перегреву ножа и противорежущих пальцев.

6. Уберите предохранительные упоры мотовила. Инструкции см. в *Отпускание предохранительных упоров мотовила, страница 40*.

Замена центрального противорежущего пальца — жатки с двойным приводом ножа

Порядок замены вынесенного противорежущего пальца в центре жатки с двойным ножом (где два ножа перекрывают друг друга) немного отличается от процедуры для стандартных противорежущих пальцев.

ОПАСНО

Во избежание серьезных травм или смерти из-за непроизвольного запуска машины перед началом регулировки всегда глушите двигатель и вынимайте ключ из замка зажигания.

ОПАСНО

Убедитесь в отсутствии рядом посторонних людей.

ОСТОРОЖНО

Во избежание телесных травм при падении поднятого мотовила всегда устанавливайте предохранительные упоры перед выполнением любых работ под поднятым мотовилом.

ОСТОРОЖНО

Надевайте защитные сверхпрочные перчатки при работе с ножами или рядом с ними.

1. Поднимите мотовило до конца.
2. Заглушите двигатель и извлеките ключ из замка зажигания.
3. Установите предохранительные упоры мотовила. Инструкции см. в *Фиксация предохранительных упоров мотовила, страница 39*.
4. Отверните и снимите две гайки с болтами (С), которыми центральный противорежущий палец (А) и прижим (В) крепятся к ножевому брусу.
5. Снимите центральный противорежущий палец (А), пластмассовую износную пластину и прижим (В).

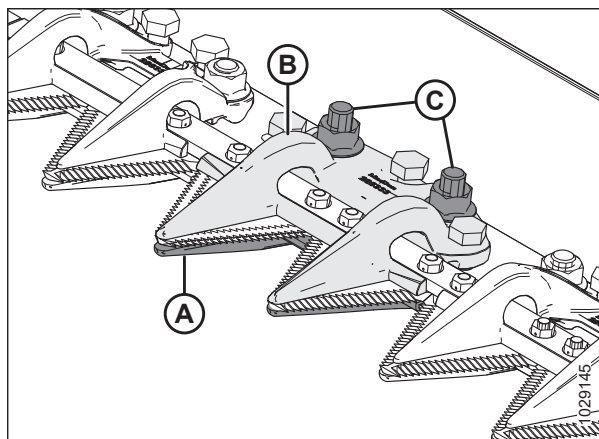


Рисунок 4.163: Центральный противорежущий палец

ВАЖНО:

Убедитесь, что сменный центральный противорежущий палец правильно выбран под соответствующие ему режущие поверхности (А).

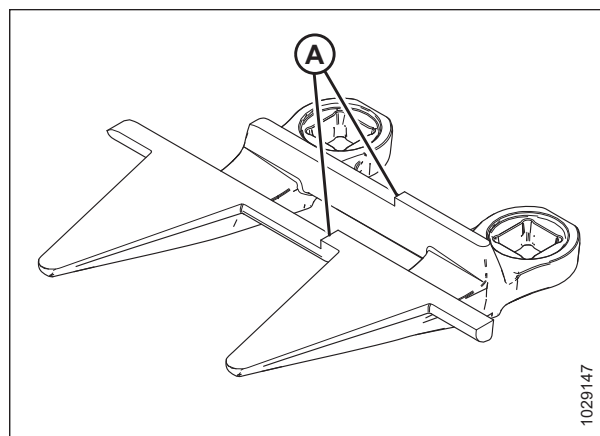


Рисунок 4.164: Центральный противорежущий палец

6. Перед установкой нового центрального противорежущего пальца убедитесь в наличии под ножевым бруском перекрывающейся регулировочной прокладки (А), утолщенная сторона которой расположена под центральным противорежущим пальцем.

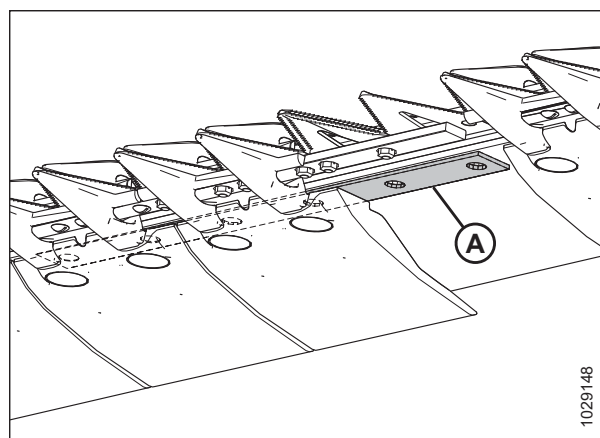


Рисунок 4.165: Ножевой брусок

7. Расположите пластмассовую износную пластину (А) и новый центральный противорежущий палец (В) под ножевым бруском.

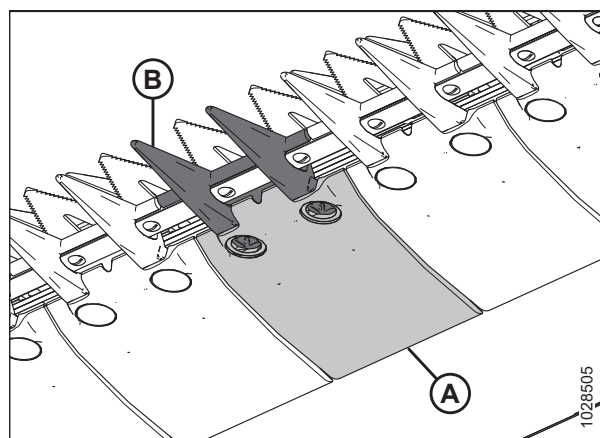


Рисунок 4.166: Центральный противорежущий палец и износная пластина

8. Заверните три регулировочных болта (А) так, чтобы они выступали на 4 мм (5/32 дюйм.) от низа центрального прижима (В).
9. Расположите центральный прижим (В) на ножевом бруске.

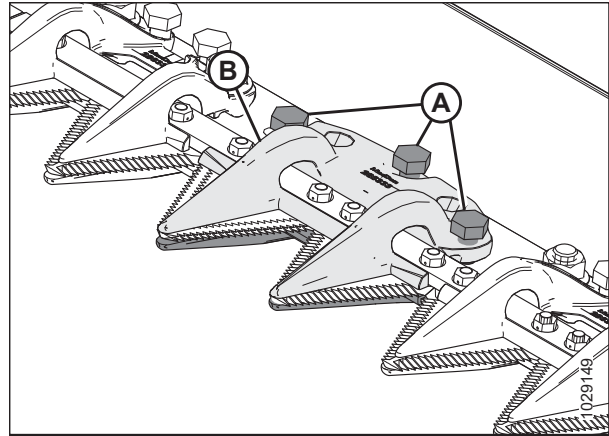


Рисунок 4.167: Центральный противорежущий палец

10. Закрепите центральный прижим (А) двумя болтами с гайками (В), но пока **НЕ** затягивайте гайки.

ВАЖНО:

В месте центрального противорежущего пальца в прижим (А) должны помещаться два перекрывающихся ножа. Установите в данном месте соответствующий сменный центральный противорежущий палец.

11. Отрегулируйте прижим до получения приемлемого зазора.
 - Инструкции по регулировке см. в разделе *Регулировка центрального прижима на жатках с двойным приводом ножа — укороченные противорежущие пальцы, страница 370.*
 - Требования к зазорам см. в разделе *Проверка центрального прижима на жатках с двойным приводом ножа — укороченные противорежущие пальцы, страница 368.*

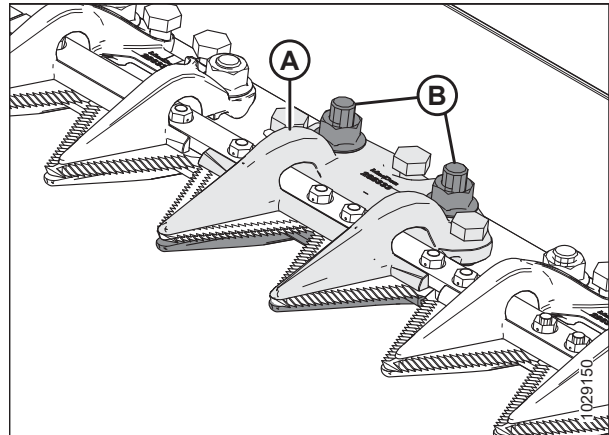


Рисунок 4.168: Центральный противорежущий палец

12. Затяните гайки (В) с моментом 85 Н·м (63 фунт-сила-фута).

Проверка центрального прижима на жатках с двойным приводом ножа — укороченные противорежущие пальцы

Прижим укороченного центрального противорежущего пальца предотвращает отрыв центральных секций ножа на ножевом бруске от противорежущего пальца, позволяя при этом ножу двигаться. Осмотрите центральный прижим и убедитесь, что между прижимом и центральными секциями ножа имеется достаточный зазор.

⚠ ОПАСНО

Убедитесь в отсутствии рядом посторонних людей.

⚠ ОПАСНО

Во избежание серьезных травм или смерти из-за непроизвольного запуска машины перед началом регулировки всегда глушите двигатель и вынимайте ключ из замка зажигания.

⚠ ОСТОРОЖНО

Во избежание телесных травм при падении поднятого мотовила всегда устанавливайте предохранительные упоры перед выполнением любых работ под поднятым мотовилом.

⚠ ОСТОРОЖНО

Надевайте защитные сверхпрочные перчатки при работе с ножами или рядом с ними.

1. Поднимите мотовило до конца.
2. Заглушите двигатель и извлеките ключ из замка зажигания.
3. Установите предохранительные упоры мотовила. Инструкции см. в *Фиксация предохранительных упоров мотовила, страница 39*.
4. Откройте боковой щиток. Инструкции см. в *Открытие боковых щитков жатки, страница 42*.
5. Поверните маховик, прикрепленный к редуктору привода ножа, так, чтобы переместить нож внутрь, пока секция ножа не окажется под прижимом (A). Повторите данную операцию, чтобы переместить другой нож.
6. Надавите на секцию ножа с усилием примерно 44 Н (10 фунт-сил). Используйте щуп для проверки зазора между прижимом (A) и секцией ножа. Проверьте, чтобы зазор составил:
 - на конце (B) прижима: 0,1–0,5 мм (0,004–0,020 дюйм.)
 - на задней (C) части прижима: 0,1–1,0 мм (0,004–0,040 дюйм.)
7. При необходимости регулировки обратитесь к *Регулировка центрального прижима на жатках с двойным приводом ножа — укороченные противорежущие пальцы, страница 370*.
8. Затяните гайки (D), повторно проверьте зазор и при необходимости отрегулируйте его.
9. Закройте боковой щиток. Инструкции см. в *Закрытие боковых щитков жатки, страница 43*.

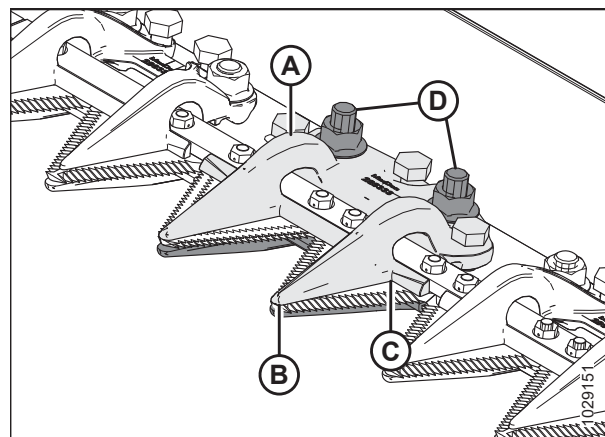


Рисунок 4.169: Прижим центрального противорежущего пальца

Регулировка центрального прижима на жатках с двойным приводом ножа — укороченные противорежущие пальцы

Если нож застревает в прижиге укороченного противорежущего пальца, отрегулируйте данный прижим согласно приведенному технологическому процессу.

ОПАСНО

Убедитесь в отсутствии рядом посторонних людей.

ОПАСНО

Во избежание серьезных травм или смерти из-за непроизвольного запуска машины перед началом регулировки всегда глушите двигатель и вынимайте ключ из замка зажигания.

ОСТОРОЖНО

Во избежание телесных травм при падении поднятого мотовила всегда устанавливайте предохранительные упоры перед выполнением любых работ под поднятым мотовилом.

ОСТОРОЖНО

Надевайте защитные сверхпрочные перчатки при работе с ножами или рядом с ними.

1. Поднимите мотовило до конца.
2. Заглушите двигатель и извлеките ключ из замка зажигания.
3. Установите предохранительные упоры мотовила. Инструкции см. в [Фиксация предохранительных упоров мотовила, страница 39](#).
4. Ослабьте крепежные элементы (В).
5. Отрегулируйте зазор прижима следующим образом.
 - Чтобы увеличить зазор, вращайте регулировочные болты (А) по часовой стрелке (затягивайте болты).
 - Чтобы уменьшить зазор, вращайте регулировочные болты (А) против часовой стрелки (откручивайте болты).
6. Чтобы отрегулировать зазор на конце прижима, вращайте регулировочный болт (С) следующим образом.
 - Чтобы увеличить зазор, вращайте регулировочный болт (С) против часовой стрелки (откручивайте болты).
 - Чтобы уменьшить зазор, вращайте регулировочный болт (С) по часовой стрелке (затягивайте болты).
7. Затяните гайки (В) с моментом 85 Н·м (63 фунт-сила-фут.).
8. Если необходима дополнительная регулировка, повторите операции [4, страница 370–7, страница 370](#).

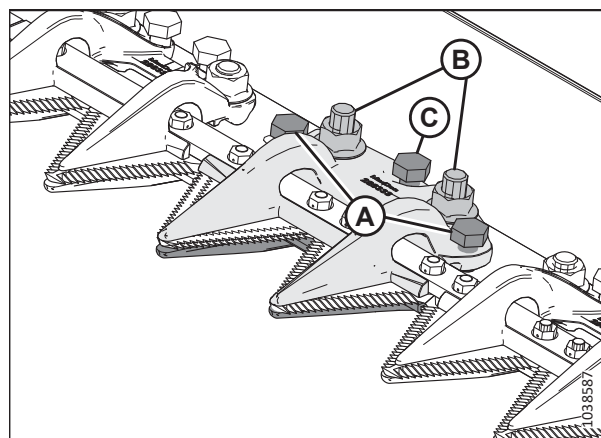


Рисунок 4.170: Центральный прижим

9. Оставьте двигатель работать на низких оборотах холостого хода и слушайте, нет ли шума, вызванного недостаточным зазором. Отрегулируйте ножи в соответствии с необходимостью.

ВАЖНО:

Недостаточный зазор прижима приведет к перегреву ножа и противорежущих пальцев.

4.9 Система привода ножа

Система привода ножа преобразует гидравлическое давление в механическое движение, обеспечивающее перемещение ножей с мелкозубчатой передачей в передней части жатки для срезания различных культур.

4.9.1 Редуктор привода ножа

Редуктор привода ножа приводится в действие гидромотором и преобразует вращательное движение в возвратно-поступательное движение ножа.

На жатках с одинарным приводом ножа имеется редуктор (А) привода ножа и двигатель (В) на левой стороне жатки; на жатках с двойным приводом ножа имеется редуктор привода ножа и двигатель по обеим сторонам жатки.

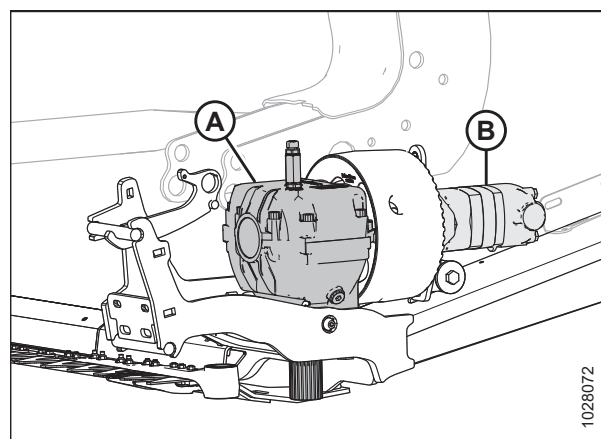


Рисунок 4.171: Показан левый редуктор привода ножа (правый аналогичен левому)

Проверка уровня масла в редукторе привода ножа

Для надлежащей работы привода ножа уровень масла в каждом редукторе привода ножа должен быть достаточным. Уровень масла можно проверить с помощью щупа, установленного в каждом приводе ножа.



ОПАСНО

Убедитесь в отсутствии рядом посторонних людей.



ОПАСНО

Во избежание серьезных травм или смерти из-за непроизвольного запуска машины перед началом регулировки всегда глушите двигатель и вынимайте ключ из замка зажигания.

1. Убедитесь, что жатка стоит ровно.
2. Опустите жатку.
3. Отрегулируйте угол атаки жатки таким образом, чтобы верхняя часть редуктора привода ножа находилась на одном уровне с землей.
4. Заглушите двигатель и извлеките ключ из замка зажигания.
5. Откройте боковой щиток. Инструкции см. в *Открытие боковых щитков жатки, страница 42*.

6. Извлеките масляный щуп (A), протрите его и установите на место. Затяните его до упора от руки.
7. Извлеките щуп еще раз и проверьте уровень масла. Уровень масла должен находиться в пределах диапазона (B), т. е. между линиями в нижней части масляного щупа.
8. Установите щуп (A) на место. Затяните щуп с моментом 23 Н·м (17 фунт-сила-фут. [204 фунт-сила-дюйм.]).
9. Повторите операции 5, страница 371–8, страница 372, чтобы проверить уровень масла в другом приводе ножа.

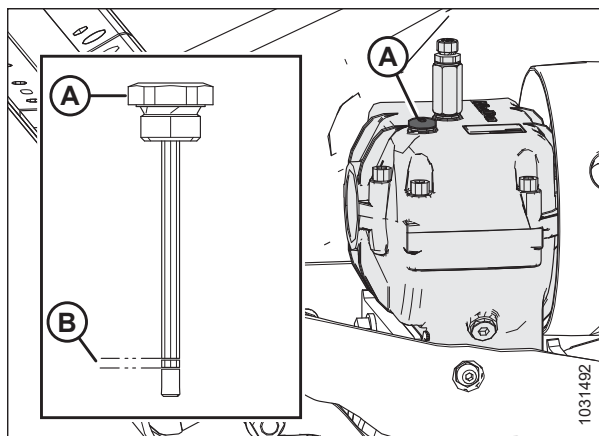


Рисунок 4.172: Редуктор привода ножа

Проверка крепежных болтов

Проверяйте затяжку четырех крепежных болтов редуктора привода ножа (A) и (B) после первых 10 часов работы и каждые 100 часов в дальнейшем.

1. Убедитесь, что все болты затянуты с моментом 343 Н·м (253 фунт-сила-фут.). Затягивайте сначала боковые болты (A), затем нижние болты (B).

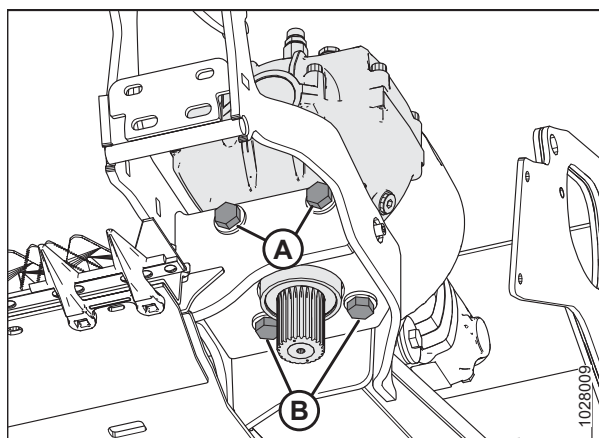


Рисунок 4.173: Редуктор привода ножа — вид снизу

Замена масла в редукторе привода ножа

Заменяйте смазку в редукторе привода ножа после первых 50 часов работы и в дальнейшем каждые 1000 часов (или 3 года).

ОПАСНО

Во избежание серьезных травм или смерти из-за непроизвольного запуска машины перед началом регулировки всегда глушите двигатель и вынимайте ключ из замка зажигания.

ОПАСНО

Убедитесь в отсутствии рядом посторонних людей.

1. Полностью поднимите жатку.
2. Заглушите двигатель и выньте ключ из замка зажигания.

3. Откройте боковой щиток. Инструкции см. в разделе *Открытие боковых щитков жатки, страница 42*.
4. Поместите под редуктором привода ножа емкость, достаточно большую, чтобы вместить примерно 1,5 л (0,4 гал. США) масла.
5. Выньте щуп (А) и сливную пробку (С).
6. Дайте маслу стечь из редуктора привода ножа в подставленную емкость.
7. Установите на место сливную пробку (С).
8. Залейте в редуктор привода ножа 1,5 литра (0,4 гал. США) масла. Рекомендуемые жидкости и смазочные материалы см. на внутренней стороне задней обложки.

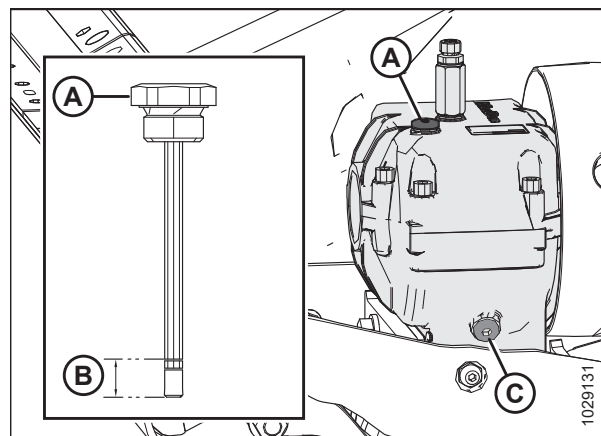


Рисунок 4.174: Редуктор привода ножа

ПРИМЕЧАНИЕ:

Перед проверкой уровня масла убедитесь, что верх редуктора привода ножа расположен горизонтально, а масляный щуп (А) завинчен.

9. Проверьте, чтобы уровень масла находился в пределах диапазона (В).
10. Закройте боковой щиток. Инструкции см. в разделе *Закрытие боковых щитков жатки, страница 43*.

4.10 Подающая дека

Дека подающего полотна расположена на копирующем модуле FM200. В ней используется подающее полотно, которое перемещает скошенную культуру к подающему шнеку.

4.10.1 Замена подающего полотна

Подающее полотно на копирующем модуле подает собранную культуру в наклонную камеру комбайна. Замените подающее полотно, если на нем есть порывы, трещины или недостающие планки.

ОПАСНО

Убедитесь в отсутствии рядом посторонних людей.

ОПАСНО

Во избежание травм или смертельного исхода из-за неожиданного запуска или падения поднятой машины обязательно глушите двигатель, вынимайте ключ зажигания перед тем, как покинуть место оператора, и всегда устанавливайте предохранительные упоры перед выполнением любых работ под машиной.

1. Держите жатку подключенной до тех пор, пока соединение полотна не станет доступным в верхней части деки подающего полотна.
2. Поднимите мотовило до конца.
3. Отрегулируйте мотовило, установив его в крайнее заднее положение.
4. Полностью поднимите жатку.
5. Заглушите двигатель и извлеките ключ из замка зажигания.

ТЕХНИЧЕСКОЕ И СЕРВИСНОЕ ОБСЛУЖИВАНИЕ

6. Установите предохранительные упоры жатки. Инструкции см. в руководстве по эксплуатации комбайна.
7. Установите предохранительные упоры мотовила. Инструкции см. в [Фиксация предохранительных упоров мотовила, страница 39](#).
8. Если поддон подающего полотна заполнен материалом, перед завершением технологического процесса его следует опорожнить. Инструкции см. в [4.10.5 Опускание поддона подающей деки, страница 394](#).
9. Определите местоположение натяжителя подающего полотна. Отпустите контргайку (А). Чтобы ослабить натяжение полотна, вращайте болт (В) против часовой стрелки.
10. Снимите предохранительные упоры жатки. Инструкции см. в руководстве по эксплуатации комбайна.
11. Опустите жатку в удобное рабочее положение.
12. Заглушите двигатель и извлеките ключ из замка зажигания.

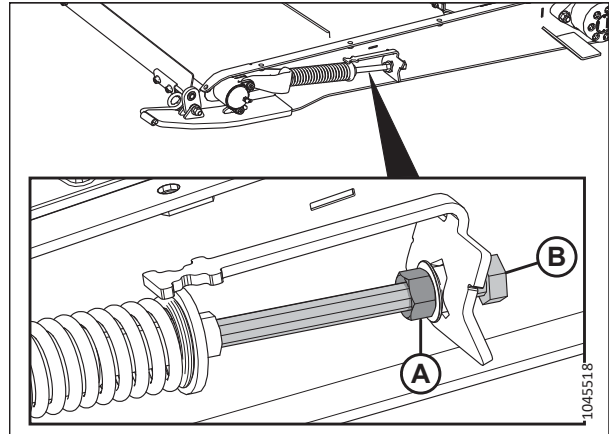


Рисунок 4.175: Натяжитель подающего полотна

13. Выверните пять винтов (А) с потайной головкой и извлеките держатель (В).
14. Выверните и извлеките один винт с полукруглой головкой и шайбу (С).
15. Переверните средний наполнитель (D).
16. Повторите операции [13, страница 374–15, страница 374](#) на другой стороне деки подающего полотна.

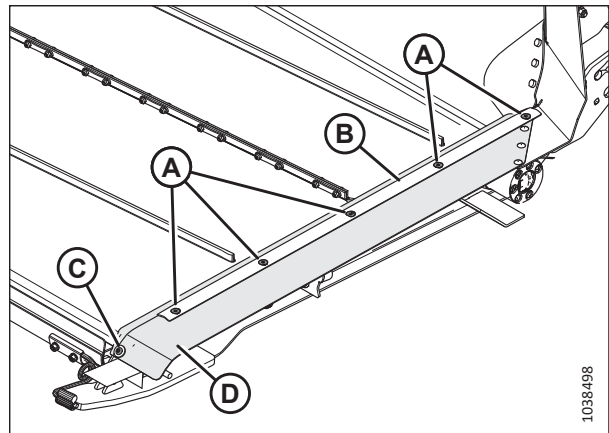


Рисунок 4.176: Зазор между лентой и ножевым брусом подающего полотна

ТЕХНИЧЕСКОЕ И СЕРВИСНОЕ ОБСЛУЖИВАНИЕ

17. Отверните гайки и винты (А). Снимите стяжки (В) полотна.
18. Снимите подающее полотно с деки.

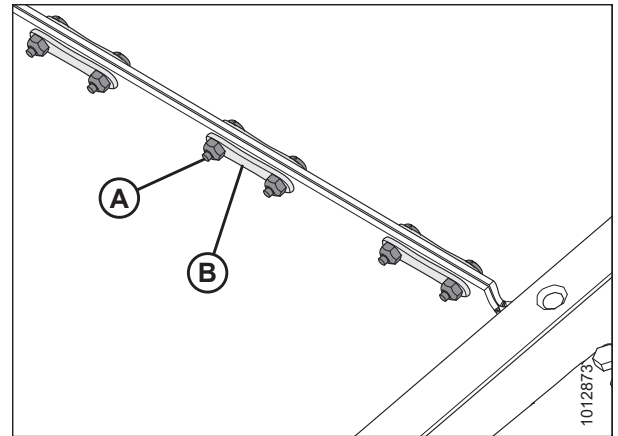


Рисунок 4.177: Стыковочная планка полотна

19. Удалите из приводного ролика (А) и натяжного ролика (С) все загрязнения.
20. Установите новое полотно через приводной ролик (А). Убедитесь, что направляющие полотна вошли в канавки (В) приводного ролика.
21. Протяните полотно вдоль низа деки подающего полотна и вокруг натяжного ролика (С).

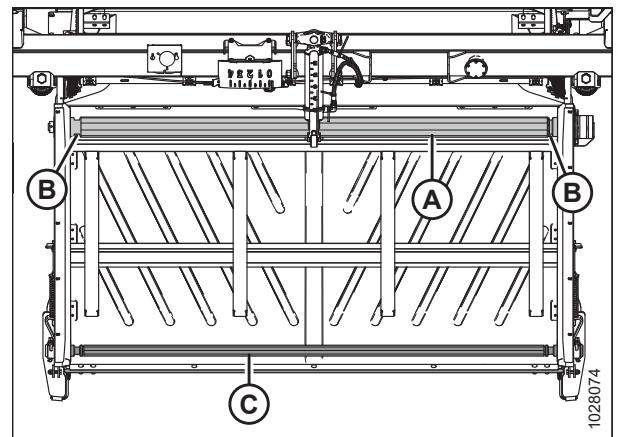


Рисунок 4.178: Подающее полотно копирующего модуля

ПРИМЕЧАНИЕ:

Клин шеврона на полотне (А) должен указывать в направлении передней части.

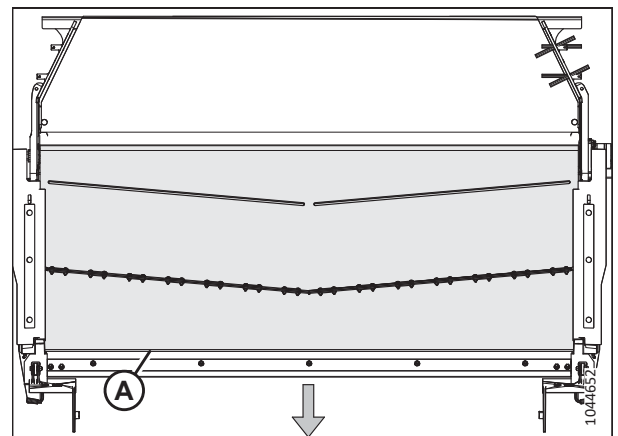


Рисунок 4.179: Ориентация подающего полотна копирующего модуля

ТЕХНИЧЕСКОЕ И СЕРВИСНОЕ ОБСЛУЖИВАНИЕ

22. Соедините стык полотна стяжками (В). Закрепите стяжки с помощью гаек и винтов (А). Затяните гайки с моментом 7 Н·м (5 фунт-сила-фут. [60 фунт-сила-дюйм.]).

ВАЖНО:

Убедитесь, что головки винтов обращены к задней части деки.

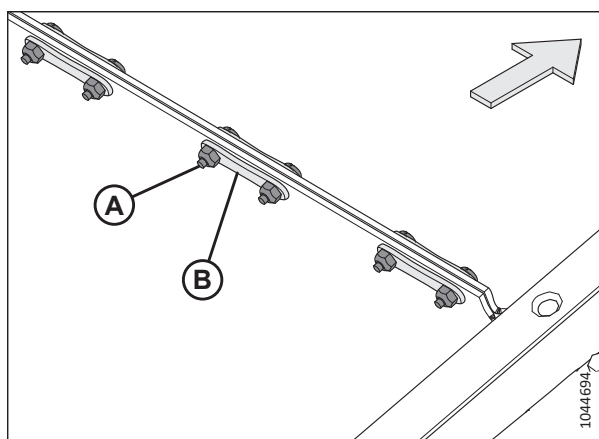


Рисунок 4.180: Накладки стыковочной планки полотна

23. Полностью поднимите жатку.
24. Установите предохранительные упоры жатки. Инструкции см. в руководстве по эксплуатации комбайна.
25. Заглушите двигатель и извлеките ключ из замка зажигания.
26. Отрегулируйте натяжение полотна. Инструкции см. в разделе [4.10.2 Проверка и регулировка натяжения подающего полотна, страница 377](#).
27. Снимите предохранительные упоры жатки. Инструкции см. в руководстве по эксплуатации комбайна.
28. Опустите жатку в удобное рабочее положение.
29. Заглушите двигатель и извлеките ключ из замка зажигания.
30. Установите средний наполнитель (D) в положение, указанное на рисунке. Установите на место держатель (B).
31. Закрепите держатель и средний наполнитель с помощью одного винта с полукруглой головкой и шайбы (C), а также пяти винтов с потайной головкой (A).
32. Повторите две предыдущие операции на противоположной стороне деки подающего полотна.
33. Дайте адаптеру поработать в течение 3 минут, после чего снова проверьте натяжение полотна. Инструкции см. в разделе [4.10.2 Проверка и регулировка натяжения подающего полотна, страница 377](#).

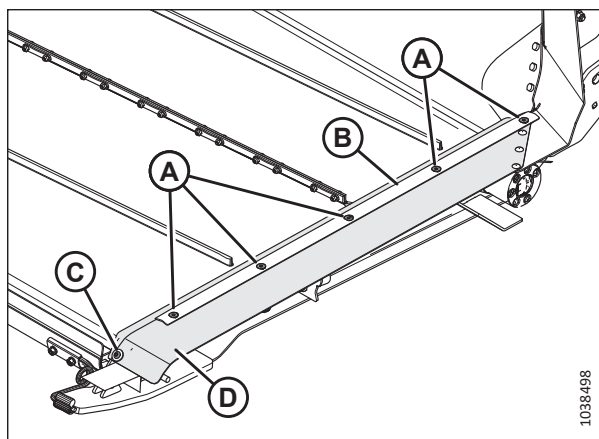


Рисунок 4.181: Зазор между лентой и ножевым брусом подающего полотна

4.10.2 Проверка и регулировка натяжения подающего полотна

Чтобы полотно работало надлежащим образом, его необходимо правильно натянуть. Проверьте натяжение полотна и при необходимости отрегулируйте его.

ОПАСНО

Убедитесь в отсутствии рядом посторонних людей.

ОПАСНО

Во избежание травм или смертельного исхода из-за неожиданного запуска или падения поднятой машины обязательно глушите двигатель, вынимайте ключ зажигания перед тем, как покинуть место оператора, и всегда устанавливайте предохранительные упоры перед выполнением любых работ под машиной.

ПРИМЕЧАНИЕ:

На рисунках для данной операции показана левая часть жатки; правая часть жатки выглядит аналогичным образом.

1. Полностью поднимите жатку.
2. Заглушите двигатель и извлеките ключ из замка зажигания.
3. Установите предохранительные упоры жатки. Инструкции см. в руководстве по эксплуатации комбайна.

Проверка натяжения подающего полотна

4. Убедитесь, что направляющая полотна (резиновая дорожка с нижней стороны полотна) четко попадает в паз на приводном ролике, а натяжной ролик находится между направляющими.
5. Проверьте положение тарелки пружинного держателя (А). Если центровка подающего полотна выполнена надлежащим образом и пружинные держатели с обеих сторон полотна располагаются правильно, регулировка не требуется.

ПРИМЕЧАНИЕ:

В начальном положении тарелка пружинного держателя (А) расположена по центру U-образной детали на индикаторе (В), однако положение тарелки меняется после регулировки хода полотна.

6. При необходимости регулировки перейдите к шагу 7, [страница 378](#).

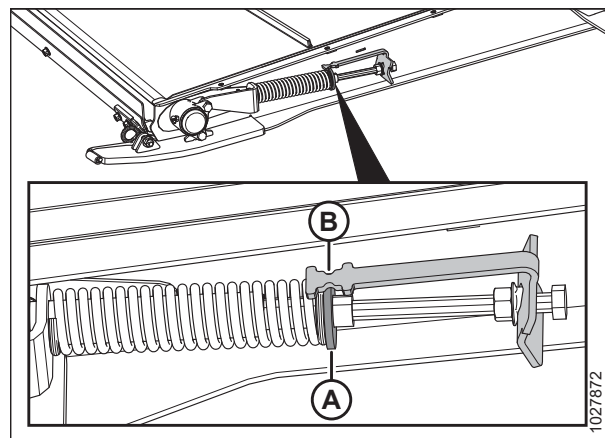


Рисунок 4.182: Натяжитель подающего полотна

Регулировка натяжения подающего полотна

7. Отрегулируйте натяжение подающего полотна, ослабив контргайку (А) и поворачивая болт (В) по часовой стрелке для увеличения натяжения полотна или против часовой стрелки для его уменьшения. Тарелка держателя (С) должна находиться посередине индикатора (D).

ВАЖНО:

Для небольшой регулировки натяжения необходимо отрегулировать только одну сторону полотна. Чтобы предотвратить неравномерный ход полотна при более значительных регулировках натяжения, необходимо отрегулировать обе стороны полотна.

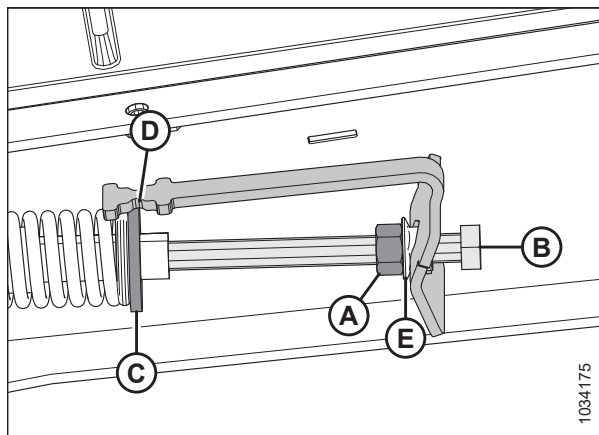


Рисунок 4.183: Натяжитель подающего полотна— левая сторона

8. При ненадлежащем ходе полотна отрегулируйте тарелку держателя (С) так, чтобы она **НЕ** располагалась посередине индикатора (D), оставаясь в следующем диапазоне:
- После ослабления до 3 мм (1/8 дюйм.) тарелка держателя (С) передвинется к передней части деки от центра индикатора (D).
 - После подтягивания до 6 мм (1/4 дюйм.) тарелка держателя (С) передвинется к задней части деки от центра индикатора (D).
9. Затяните контргайку (А). Проверьте, чтобы гайка с фланцем (Е) плотно прилегала к скобе индикатора.
10. Снимите предохранительные упоры жатки. Инструкции см. в руководстве по эксплуатации комбайна.

4.10.3 Приводной ролик подающего полотна

Приводной ролик подающего полотна приводится в действие гидравликой и вращает полотно, перемещая скошенную массу на подающий шнек.

Снятие приводного ролика подающего полотна

Приводной ролик подающего полотна необходимо снять при ремонте или замене.

⚠ ОПАСНО

Убедитесь в отсутствии рядом посторонних людей.

⚠ ОПАСНО

Во избежание травм или смертельного исхода из-за неожиданного запуска или падения поднятой машины обязательно глушите двигатель, вынимайте ключ зажигания перед тем, как покинуть место оператора, и всегда устанавливайте предохранительные упоры перед выполнением любых работ под машиной.

⚠ ОСТОРОЖНО

Во избежание телесных травм при падении поднятого мотовила всегда устанавливайте предохранительные упоры перед выполнением любых работ под поднятым мотовилом.

ТЕХНИЧЕСКОЕ И СЕРВИСНОЕ ОБСЛУЖИВАНИЕ

1. Поднимите мотовило до конца.
2. Полностью поднимите жатку.
3. Заглушите двигатель и извлеките ключ из замка зажигания.
4. Установите предохранительные упоры мотовила. Инструкции см. в *Фиксация предохранительных упоров мотовила, страница 39*.
5. Установите предохранительные упоры жатки. Инструкции см. в руководстве по эксплуатации комбайна.
6. Определите местоположение натяжителя подающего полотна. Отпустите контргайку (А). Чтобы ослабить натяжение полотна, вращайте болт (В) против часовой стрелки.

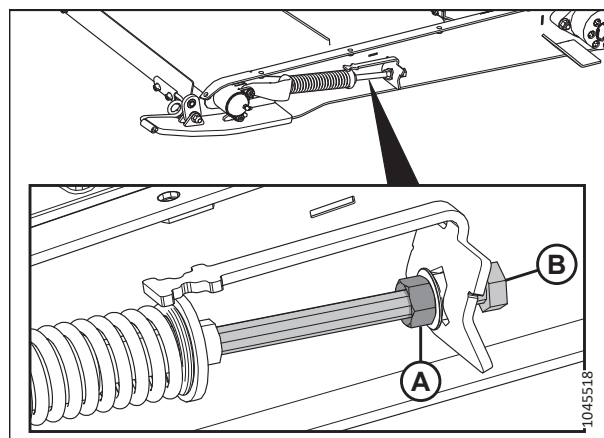


Рисунок 4.184: Натяжитель подающего полотна

7. Отверните гайки и винты (А). Снимите стяжки (В) полотна.
8. Поднимите боковые края полотна, чтобы показали ролики.

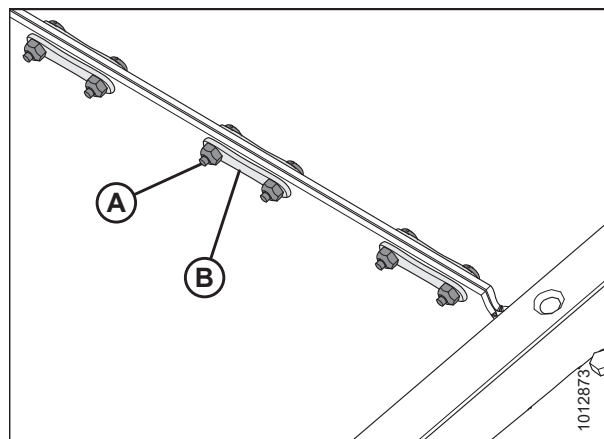


Рисунок 4.185: Стыковочная планка полотна

ТЕХНИЧЕСКОЕ И СЕРВИСНОЕ ОБСЛУЖИВАНИЕ

9. На правой стороне деки отверните две гайки (А) с болтами на корпусе (В) подшипника приводного ролика.

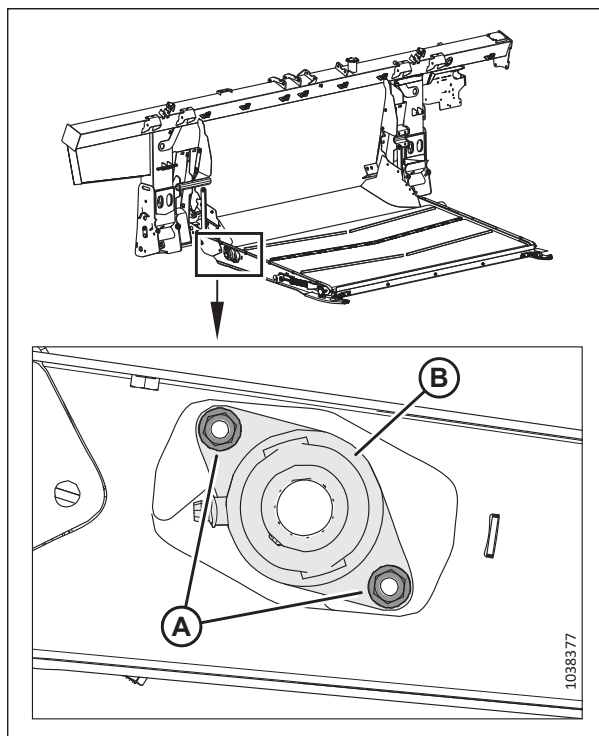


Рисунок 4.186: Подшипник приводного ролика

10. Сдвиньте приводной ролик вместе с подшипником (А) вправо так, чтобы левый конец сошел со шлица гидромотора.
11. Снимите обе крышки (В).

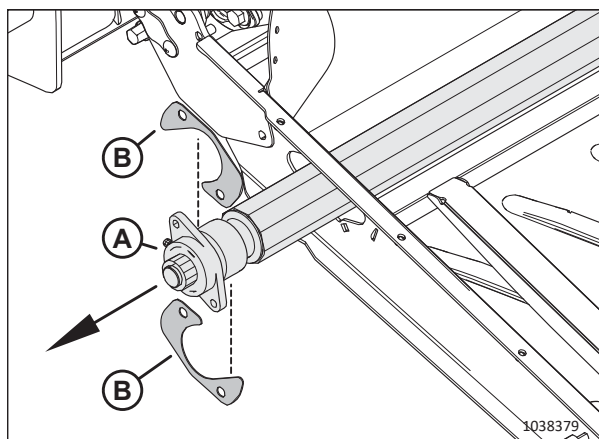


Рисунок 4.187: Приводной ролик

12. Поднимите левый конец и извлеките его из рамы.
13. Сдвиньте весь узел (А) влево, направляя корпус подшипника (В) через проем в раме (С).
14. Снимите ролик (А).

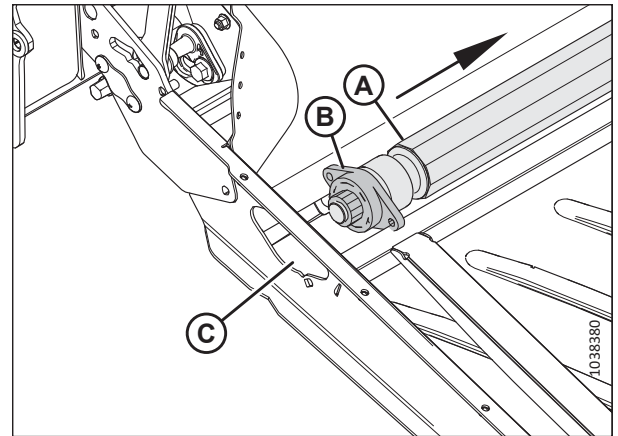


Рисунок 4.188: Приводной ролик

Установка приводного ролика подающего полотна

Приводной ролик подающего полотна необходимо установить после его ремонта или замены.

1. Нанесите на шлиц гидромотора смазку.
2. Пропустите приводной ролик стороной подшипника (А) через проем в раме (В).

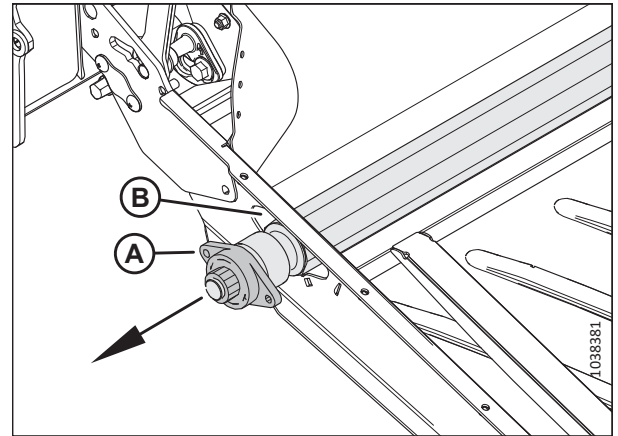


Рисунок 4.189: Приводной ролик: сторона подшипника

3. Надвиньте левый конец приводного ролика (А) на шлиц гидромотора (В).

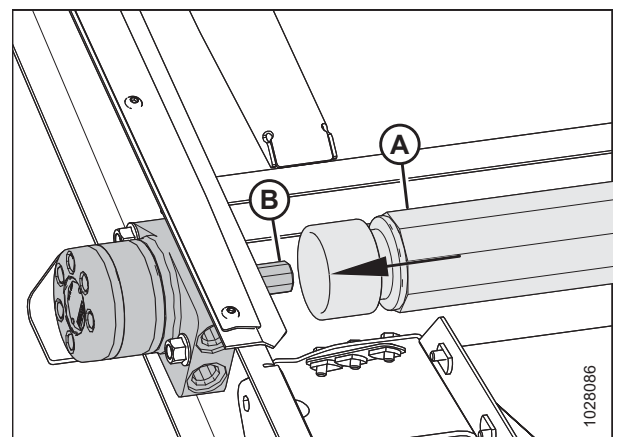


Рисунок 4.190: гидромотор подающего полотна

4. Установите два болта (А) на деку подающего полотна.
5. Установите на два болта обе крышки (В).

ВАЖНО:

Расположите крышки в указанном порядке.

6. Закрепите корпус подшипника приводного ролика с помощью двух гаек (С).
7. Установите полотно подающей деки. Инструкции см. в разделе [4.10.1 Замена подающего полотна, страница 373](#).
8. Натяните подающее полотно. Инструкции см. в разделе [4.10.2 Проверка и регулировка натяжения подающего полотна, страница 377](#).

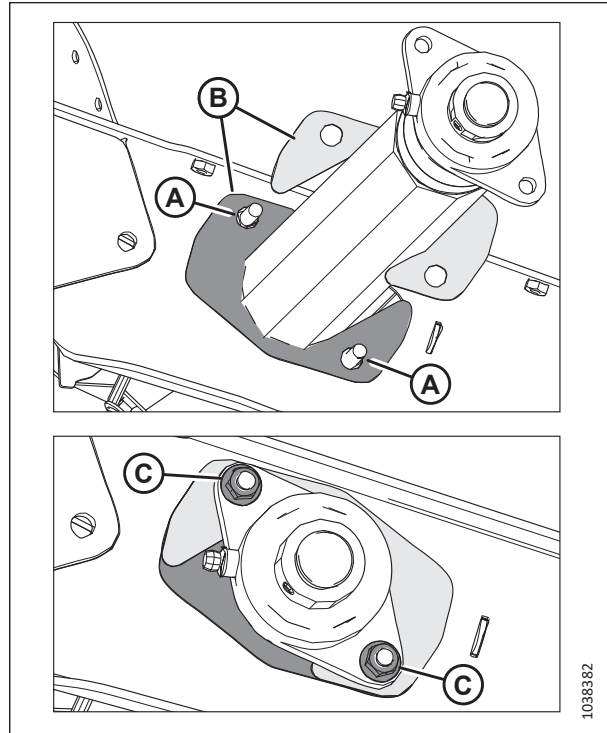


Рисунок 4.191: Приводной ролик: сторона подшипника

Снятие подшипника приводного ролика подающего полотна

Подшипник приводного ролика подающего полотна обеспечивает вращение ролика. При замене подшипник необходимо демонтировать.

ОПАСНО

Убедитесь в отсутствии рядом посторонних людей.

ОПАСНО

Во избежание травм или смертельного исхода из-за неожиданного запуска или падения поднятой машины обязательно глушите двигатель, вынимайте ключ зажигания перед тем, как покинуть место оператора, и всегда устанавливайте предохранительные упоры перед выполнением любых работ под машиной.

ОСТОРОЖНО

Во избежание телесных травм при падении поднятого мотовила всегда устанавливайте предохранительные упоры перед выполнением любых работ под поднятым мотовилом.

1. Поднимите мотовило до конца.
2. Полностью поднимите жатку.
3. Заглушите двигатель и извлеките ключ из замка зажигания.
4. Установите предохранительные упоры мотовила. Инструкции см. в [Фиксация предохранительных упоров мотовила, страница 39](#).
5. Установите предохранительные упоры жатки. Инструкции см. в руководстве по эксплуатации комбайна.

ТЕХНИЧЕСКОЕ И СЕРВИСНОЕ ОБСЛУЖИВАНИЕ

6. Определите местоположение натяжителя подающего полотна. Отпустите контргайку (А). Чтобы ослабить натяжение полотна, вращайте болт (В) против часовой стрелки.

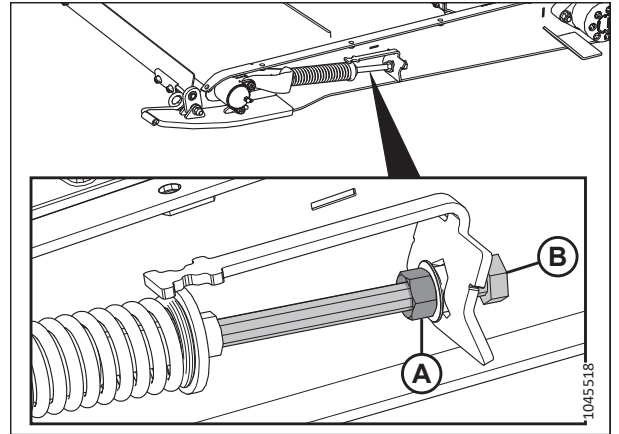


Рисунок 4.192: Натяжитель подающего полотна

7. Ослабьте затяжку установочного винта (В) на фиксаторе подшипника (А).
8. При помощи молотка и пробойника постучите по фиксатору подшипника (В) в направлении, противоположном направлению вращения шнека, и освободите фиксатор.

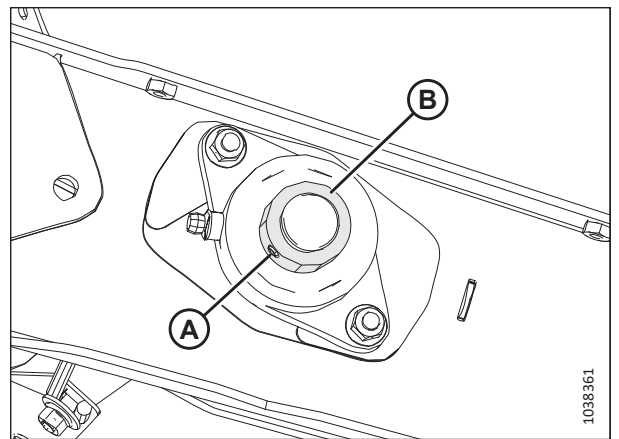


Рисунок 4.193: Подшипник приводного ролика подающего полотна

9. Отверните две гайки (А).

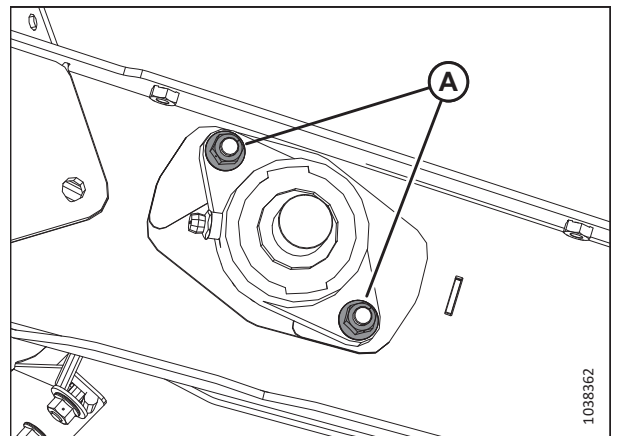


Рисунок 4.194: Подшипник приводного ролика подающего полотна

- Снимите корпус подшипника (А).

ПРИМЕЧАНИЕ:

Если подшипник заклинило на валу, будет проще снять приводной ролик в сборе. Инструкции см. в разделе *Снятие приводного ролика подающего полотна*, страница 378.

- Проверьте обе крышки (В) на предмет наличия повреждений. Если крышки повреждены, замените их изделиями из комплекта MD № 347553.

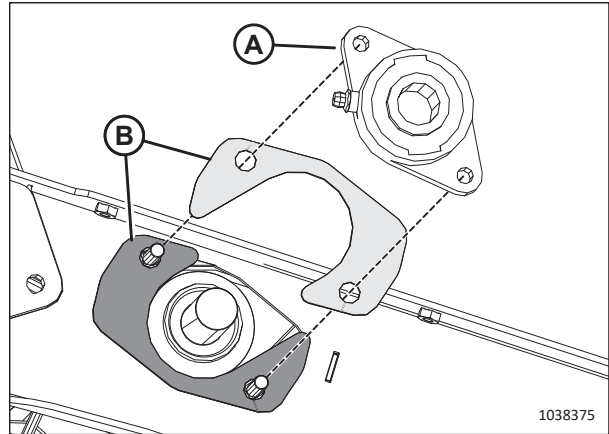


Рисунок 4.195: Подшипник приводного ролика подающего полотна

Установка подшипника приводного ролика подающего полотна

Подшипник удерживается на своем месте болтами и стопорным кольцом.

- Установите два болта (А) на деку подающего полотна.
- Установите на два болта обе крышки (В).

ВАЖНО:

Расположите крышки в указанном порядке.

- Установите на вал корпус (С) подшипника приводного ролика.
- Закрепите корпус двумя гайками (D).
- Установите на вал запорное кольцо (Е) подшипника.
- При помощи молотка и пробойника постучите по фиксатору подшипника в направлении вращения шнека, чтобы застопорить его.
- Затяните стопорный винт (F) на фиксаторе подшипника.
- Натяните подающее полотно. Инструкции см. в разделе *4.10.2 Проверка и регулировка натяжения подающего полотна*, страница 377.

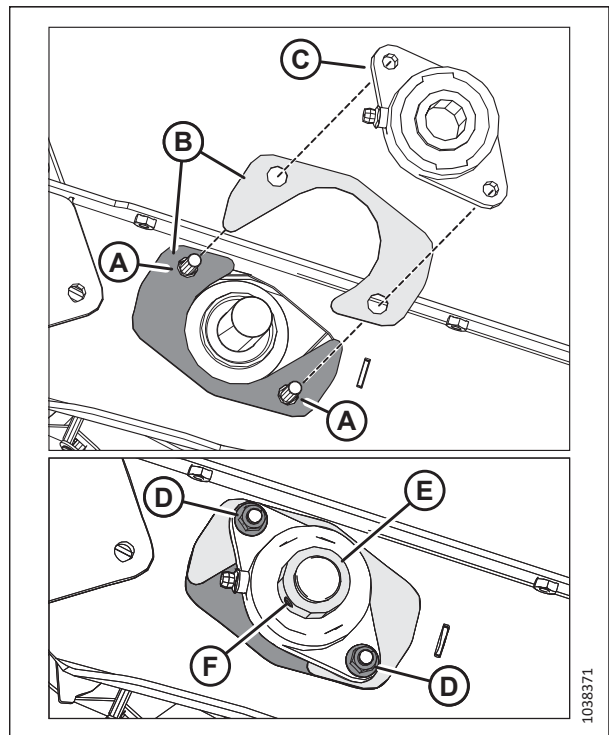


Рисунок 4.196: Подшипник приводного ролика подающего полотна

4.10.4 Натяжной ролик подающего полотна

Натяжной ролик действует под влиянием трения подающего полотна, которое проворачивается приводным роликом. Как и приводной ролик, он служит для перемещения скошенной культуры на шнек.

Снятие натяжного ролика подающего полотна

Натяжной ролик подающего полотна необходимо демонтировать при ремонте или замене.

ОПАСНО

Убедитесь в отсутствии рядом посторонних людей.

ОПАСНО

Во избежание травм или смертельного исхода из-за неожиданного запуска или падения поднятой машины обязательно глушите двигатель, вынимайте ключ зажигания перед тем, как покинуть место оператора, и всегда устанавливайте предохранительные упоры перед выполнением любых работ под машиной.

1. Поднимите мотовило до конца.
2. Полностью поднимите жатку.
3. Заглушите двигатель и извлеките ключ из замка зажигания.
4. Установите предохранительные упоры мотовила. Инструкции см. в [Фиксация предохранительных упоров мотовила, страница 39](#).
5. Установите предохранительные упоры жатки. Инструкции см. в руководстве по эксплуатации комбайна.
6. Определите местоположение натяжителя подающего полотна. Отпустите контргайку (А). Чтобы ослабить натяжение полотна, вращайте болт (В) против часовой стрелки.

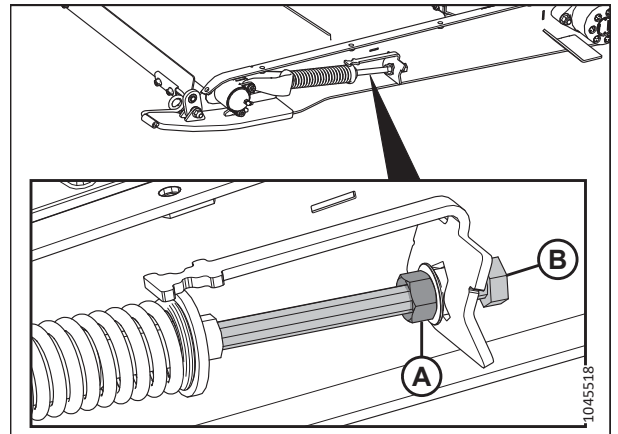


Рисунок 4.197: Натяжитель подающего полотна

ТЕХНИЧЕСКОЕ И СЕРВИСНОЕ ОБСЛУЖИВАНИЕ

7. Отверните гайки и винты (А). Снимите стяжки (В) полотна.
8. Отделите полотно.
9. Опустите переднюю часть подающей деки.

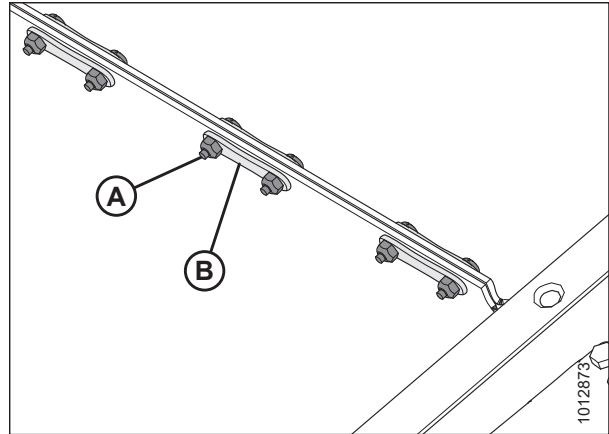


Рисунок 4.198: Стыковочная планка полотна

10. Снимите пылезащитный чехол (А) и отверните гайку (В) с корпуса подшипника (С).

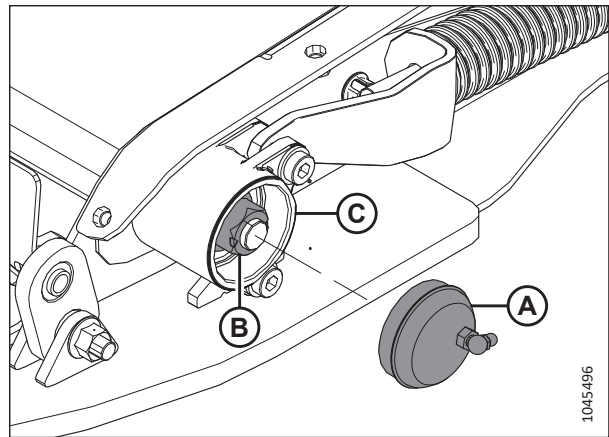


Рисунок 4.199: Корпус подшипника натяжного ролика

11. Демонтируйте из мест (А) крепеж, с помощью которого обойма подшипника крепится к деке и натяжителю.
 - Болт с головкой под торцевой ключ, шайба и гайка.
12. Снимите корпус подшипника (В) с натяжного ролика.
13. Повторите шаги с 10, [страница 386](#) по 12, [страница 386](#) на противоположной стороне деки подающего полотна.

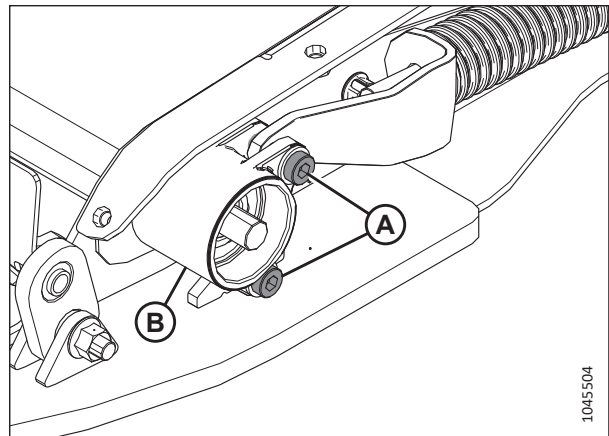


Рисунок 4.200: Корпус подшипника натяжного ролика

14. На одной стороне рамы деки открутите гайку (А) и снимите крышку (В).

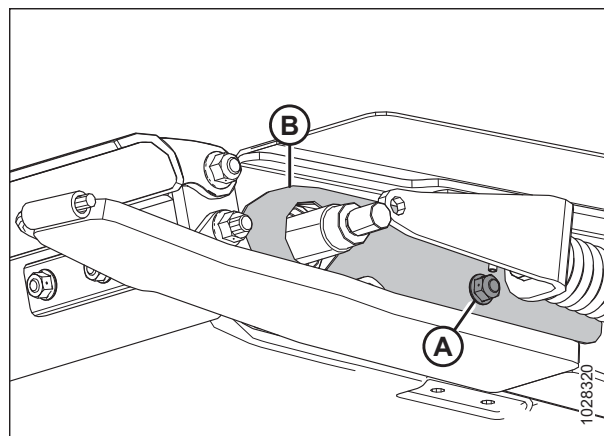


Рисунок 4.201: Крышка натяжного ролика

15. Сдвиньте натяжной ролик (А) наружу через другую сторону на раме деки.

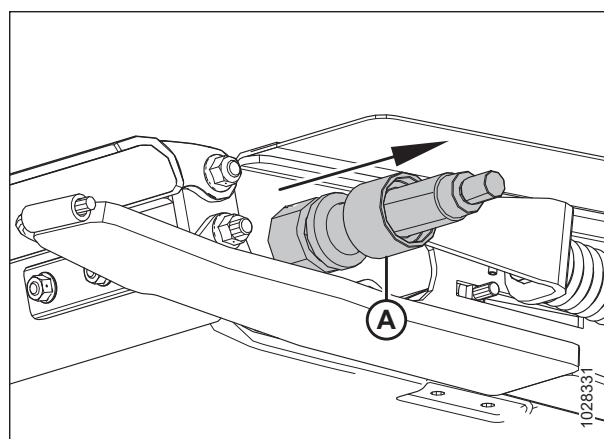


Рисунок 4.202: Натяжной ролик

Установка натяжного ролика подающего полотна

Натяжной ролик подающего полотна необходимо установить после его ремонта или замены.

1. Сдвиньте крышку (А) на один конец натяжного ролика.
2. Смажьте вал (В) натяжного ролика маслом.
3. Осторожно поворачивая, наденьте узел подшипника (С) на вал рукой, чтобы не повредить уплотнение.

ВАЖНО:

Во избежание повреждения уплотнения во время монтажа следите, чтобы узел подшипника находился под прямым углом к валу.

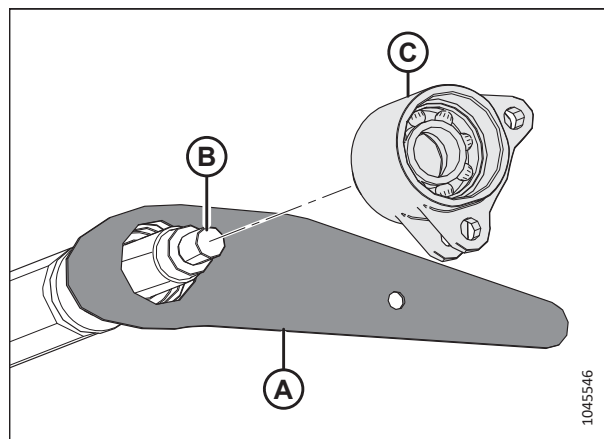


Рисунок 4.203: Натяжной ролик

ТЕХНИЧЕСКОЕ И СЕРВИСНОЕ ОБСЛУЖИВАНИЕ

4. После того как подшипник и оба уплотнения сели на вал, установите гайку (А).
5. Затяните гайку с моментом 81 Н·м (60 фунт-сила-фут.).

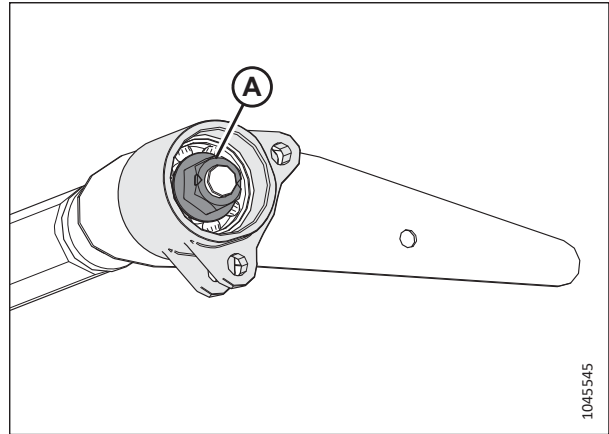


Рисунок 4.204: Подшипник левого натяжного ролика

6. Сдвиньте натяжной ролик (А) через вырез в раме деки.

ПРИМЕЧАНИЕ:

Правый конец натяжного ролика должен выступать из правой рамы деки.

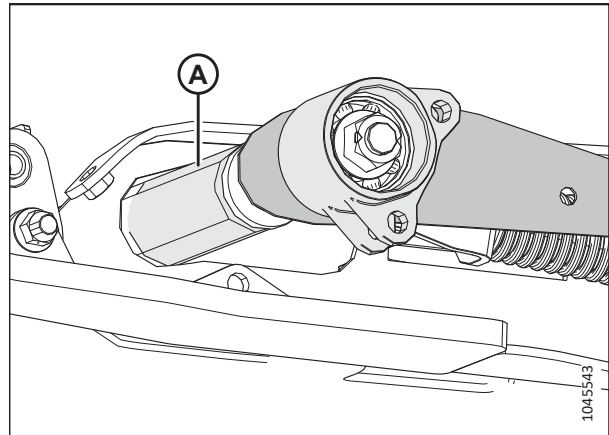


Рисунок 4.205: Подающая дека — левая сторона

7. Установите болт изнутри деки подающего полотна, чтобы зафиксировать крышку натяжного ролика (А).
8. Установите гайку (В). **НЕ затягивайте** гайку слишком сильно. Гайка должна удерживать крышку натяжного ролика на месте и перемещаться вместе с натяжным роликом.

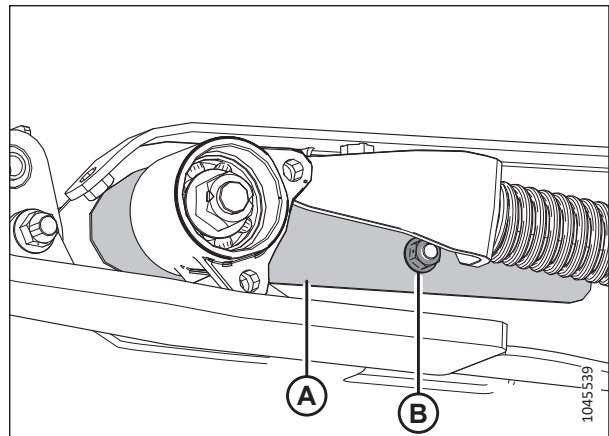


Рисунок 4.206: Крышка натяжного ролика — левая сторона

ТЕХНИЧЕСКОЕ И СЕРВИСНОЕ ОБСЛУЖИВАНИЕ

9. На правой стороне рамы деки смажьте противоположный конец вала натяжного ролика (А) маслом.
10. Осторожно поворачивая, наденьте узел подшипника (В) на вал (А) рукой, чтобы не повредить уплотнение.

ВАЖНО:

Во избежание повреждения уплотнения во время монтажа следите, чтобы узел подшипника находился под прямым углом к валу.

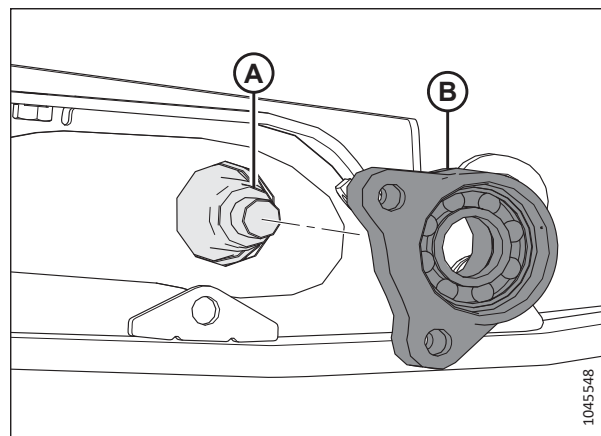


Рисунок 4.207: Подающая дека — правая сторона

11. После того как подшипник и оба уплотнения сели на правую сторону вала, установите гайку (А).
12. Затяните гайку с моментом 81 Н·м (60 фунт-сила-фут.).

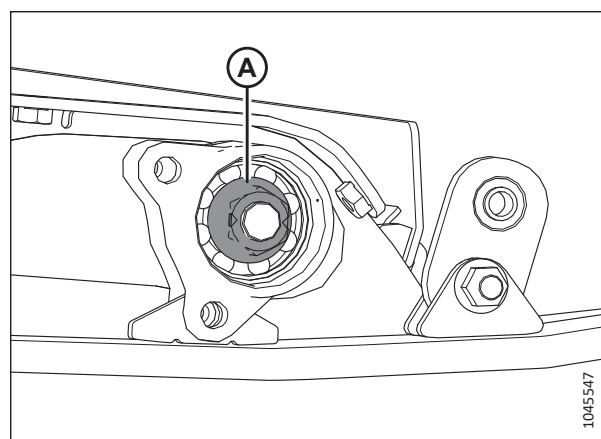


Рисунок 4.208: Подающая дека — правая сторона

13. Поверните корпус натяжного ролика (А) до совмещения отверстий в нижнем выступе с отверстием на приваренном язычке (В).
14. Совместите отверстие в литой опоре (D) с отверстиями на верхнем выступе корпуса натяжного ролика (А).
15. Нанесите на болты фиксатор резьбы средней прочности (Loctite® 243 или эквивалент), после чего вставьте следующий крепеж в местоположения (С) и (Е).
 - Болт с головкой под торцевой ключ, шайба и гайка.
16. Затяните болты (С) и (Е) с моментом 12 Н·м (8,85 фунт-сила-фут. [106 фунт-сила-дюйм.]).

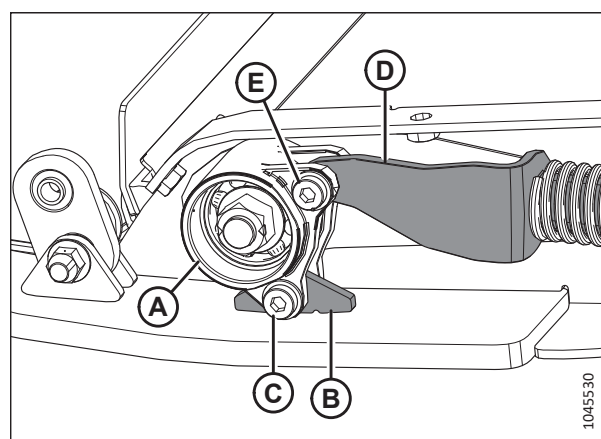


Рисунок 4.209: Подшипник натяжного ролика — левая сторона

ВАЖНО:

НЕ затягивайте болты (С) и (Е) слишком сильно.

17. Заполните полость подшипника смазкой, после чего установите на обоих концах натяжного ролика пылезащитные колпачки (А).
18. Убедитесь в работоспособности пресс-масленки. Смазывайте подшипник натяжного ролика подающего полотна до появления смазки из-под уплотнения. Завершив операцию, вытрите вокруг избыток смазки.
19. Повторите операции [13, страница 389–18, страница 390](#) на противоположной стороне.

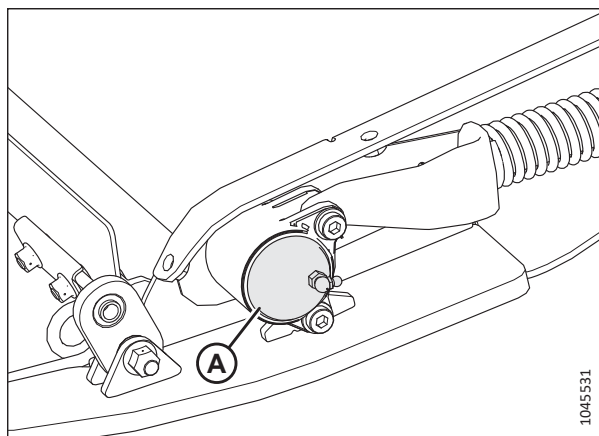


Рисунок 4.210: Подающая дека — левая сторона

20. Замкните подающее полотно и закрепите стык винтами (А), стяжками (В) и гайками.
21. Натяните подающее полотно. Инструкции см. в разделе [4.10.2 Проверка и регулировка натяжения подающего полотна, страница 377](#).

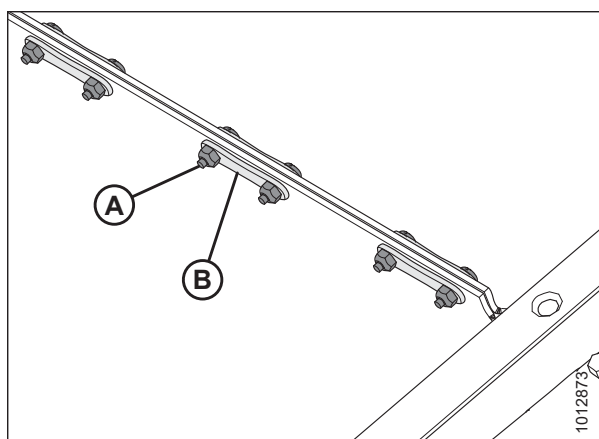


Рисунок 4.211: Стыковочная планка полотна

Замена подшипника натяжного ролика подающего полотна

Подшипник натяжного ролика подающего полотна обеспечивает вращение ролика. При замене подшипник необходимо демонтировать.

ПРИМЕЧАНИЕ:

Процедура одинакова для обеих сторон натяжного ролика подающего полотна. Левая сторона ролика показана на рисунках ниже.

ОПАСНО

Убедитесь в отсутствии рядом посторонних людей.

ОПАСНО

Во избежание травм или смертельного исхода из-за неожиданного запуска или падения поднятой машины обязательно глушите двигатель, вынимайте ключ зажигания перед тем, как покинуть место оператора, и всегда устанавливайте предохранительные упоры перед выполнением любых работ под машиной.

ОСТОРОЖНО

Во избежание телесных травм при падении поднятого мотовила всегда устанавливайте предохранительные упоры перед выполнением любых работ под поднятым мотовилом.

ТЕХНИЧЕСКОЕ И СЕРВИСНОЕ ОБСЛУЖИВАНИЕ

1. Поднимите мотовило до конца.
2. Полностью поднимите жатку.
3. Заглушите двигатель и извлеките ключ из замка зажигания.
4. Установите предохранительные упоры мотовила. Инструкции см. в *Фиксация предохранительных упоров мотовила, страница 39*.
5. Установите предохранительные упоры жатки. Инструкции см. в руководстве по эксплуатации комбайна.
6. Определите местоположение натяжителя подающего полотна. Отпустите контргайку (А). Чтобы ослабить натяжение полотна, вращайте болт (В) против часовой стрелки.

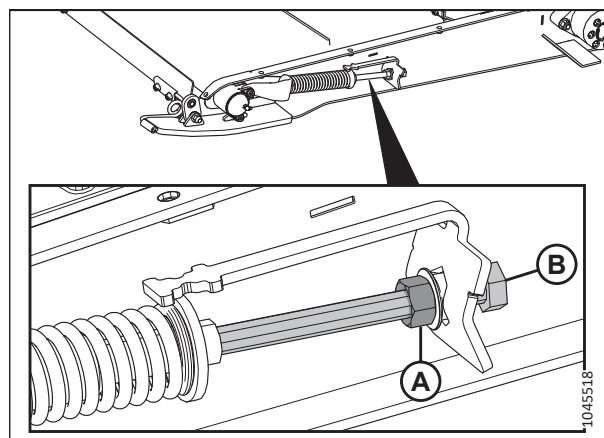


Рисунок 4.212: Натяжитель подающего полотна

7. Демонтируйте из места (А) крепеж, с помощью которого обойма подшипника крепится к деке и натяжителю.
 - Болт с головкой под торцевой ключ, шайба и гайка.
8. Снимите пылезащитный чехол (В).

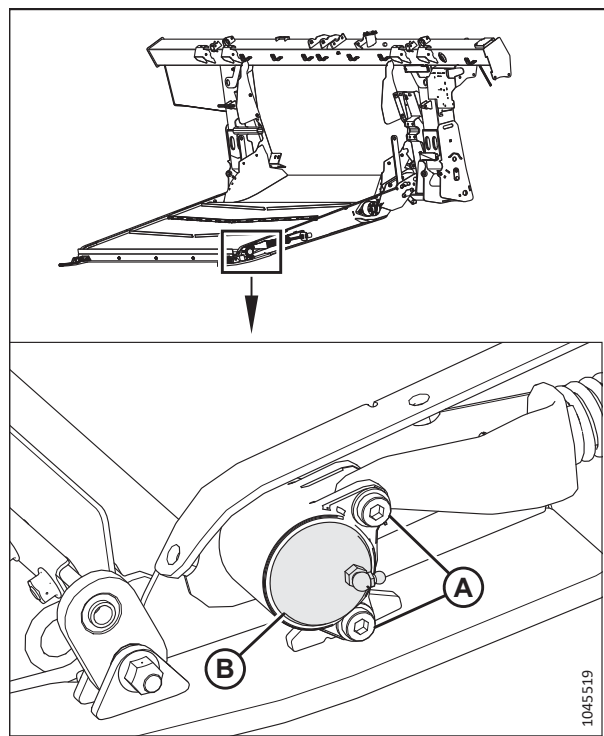


Рисунок 4.213: Подшипник левого натяжного ролика

- Отверните гайку (А) и снимите корпус подшипника (В) с деки. Сохраните гайку и корпус подшипника.

ПРИМЕЧАНИЕ:

Если подшипник заклинило на валу, будет проще снять натяжной ролик в сборе. Инструкции см. в разделе *Снятие натяжного ролика подающего полотна*, страница 385.

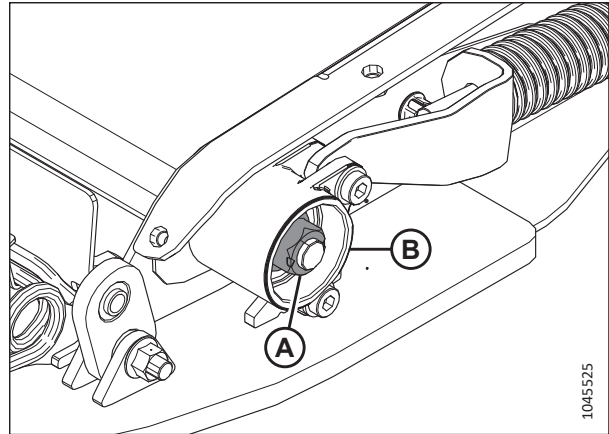


Рисунок 4.214: Подшипник натяжного ролика — левая сторона

- Извлеките из обоймы подшипника (D) стопорное кольцо (А), подшипник (В) и уплотнения (С).
- Перед сборкой деталей смажьте стенки отверстия подшипника маслом.
- Установите уплотнения (С) в обойму подшипника (D).

ПРИМЕЧАНИЕ:

Проследите, чтобы плоская сторона уплотнения была обращена внутрь.

- Смажьте подшипник (В) консистентной смазкой и установите его, как показано на рисунке.
- Установите стопорное кольцо (А).

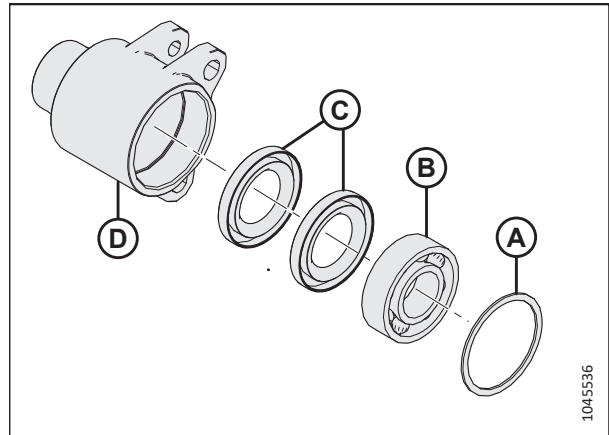


Рисунок 4.215: Подшипник в сборе

- Смажьте вал (А) натяжного ролика маслом.
- Осторожно поворачивая, наденьте узел подшипника (В) на вал (А) рукой, чтобы не повредить уплотнение.

ВАЖНО:

Во избежание повреждения уплотнения во время монтажа следите, чтобы узел подшипника находился под прямым углом к валу.

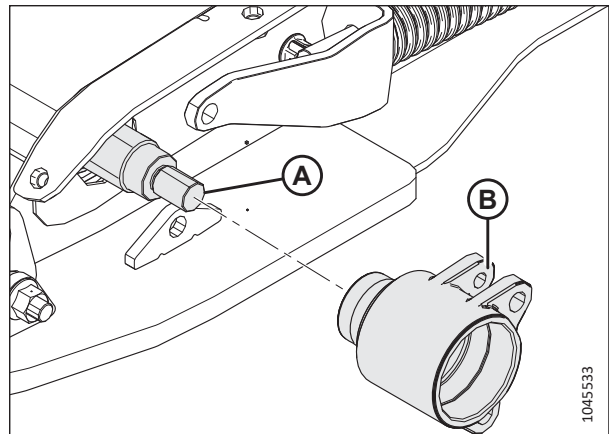


Рисунок 4.216: Подшипник натяжного ролика — левая сторона

17. После установки подшипника и обоих уплотнений на вал установите гайку (A) и затяните ее с усилием 81 Н м (60 фунт-сила-фут.).

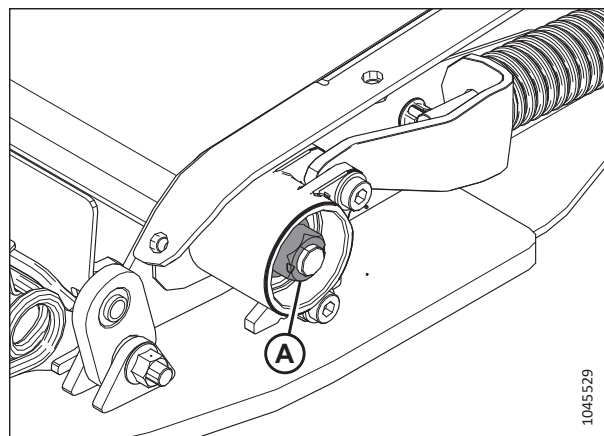


Рисунок 4.217: Подшипник натяжного ролика — левая сторона

18. Поверните корпус натяжного ролика (A) до совмещения отверстий в нижнем выступе с отверстием на приваренном язычке (B).
19. Совместите отверстие в литой опоре (D) с отверстиями на верхнем выступе корпуса натяжного ролика (A).
20. Нанесите на болты фиксатор резьбы средней прочности (Loctite® 243 или эквивалент), после чего вставьте следующий крепеж в местоположения (C) и (E).
- Болт с головкой под торцевой ключ, шайба и гайка.

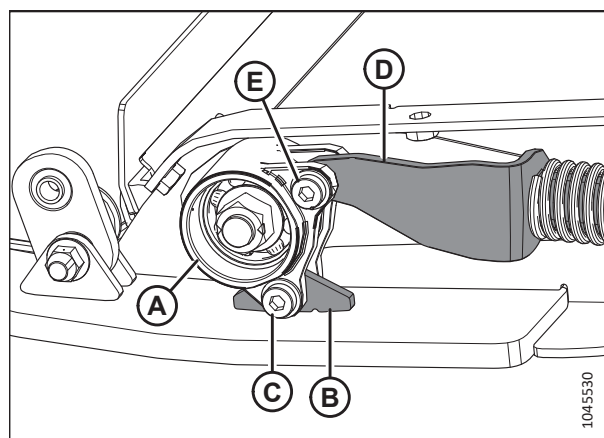


Рисунок 4.218: Подшипник натяжного ролика — левая сторона

21. Затяните болты (C) и (E) с моментом 12 Н·м (8,85 фунт-сила-фут. [106 фунт-сила-дюйм.]).

ВАЖНО:

НЕ затягивайте болты (C) и (E) слишком сильно.

22. Повторите операции [7, страница 391–21, страница 393](#) на противоположной стороне.
23. Заполните полость подшипника смазкой, после чего установите на обоих концах натяжного ролика пылезащитные колпачки (A).
24. Убедитесь в работоспособности пресс-масленки. Смазывайте подшипник натяжного ролика подающего полотна до появления смазки из-под уплотнения. Завершив операцию, вытрите вокруг избыток смазки.
25. Повторите операции [7, страница 391–24, страница 393](#) на противоположной стороне.
26. Натяните подающее полотно. Инструкции см. в разделе [4.10.2 Проверка и регулировка натяжения подающего полотна, страница 377](#).

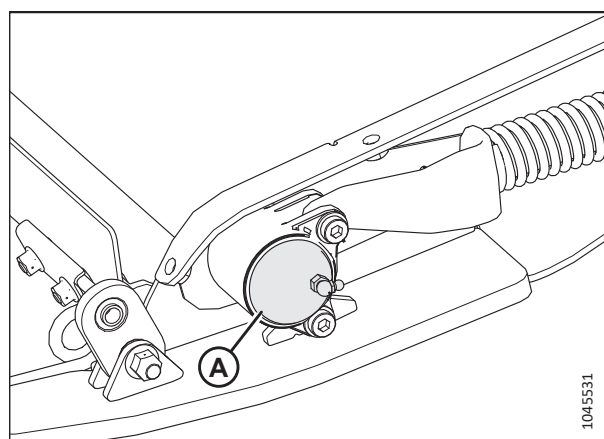


Рисунок 4.219: Подающая дека — левая сторона

4.10.5 Опускание поддона подающей деки

Поддон деки подающего полотна защищает подающее полотно от предметов, лежащих на земле. Его можно открывать и закрывать для доступа к подающему полотну.

ОПАСНО

Убедитесь в отсутствии рядом посторонних людей.

ОПАСНО

Во избежание травм или смертельного исхода из-за неожиданного запуска или падения поднятой машины обязательно глушите двигатель, вынимайте ключ зажигания перед тем, как покинуть место оператора, и всегда устанавливайте предохранительные упоры перед выполнением любых работ под машиной.

1. Полностью поднимите жатку.
2. Заглушите двигатель и извлеките ключ из замка зажигания.
3. Установите предохранительные упоры жатки. Инструкции см. в руководстве по эксплуатации комбайна.
4. На нижней стороне деки подающего полотна поверните защелку (А), чтобы освободить рукоять (В). Повторите данную операцию на противоположном конце деки подающего полотна.

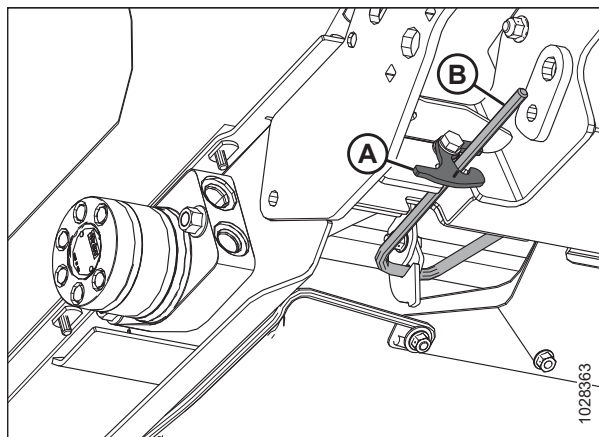


Рисунок 4.220: Нижняя сторона подающей деки

5. Придерживая поддон (А), поверните ручку (В) вниз, чтобы освободить поддон.

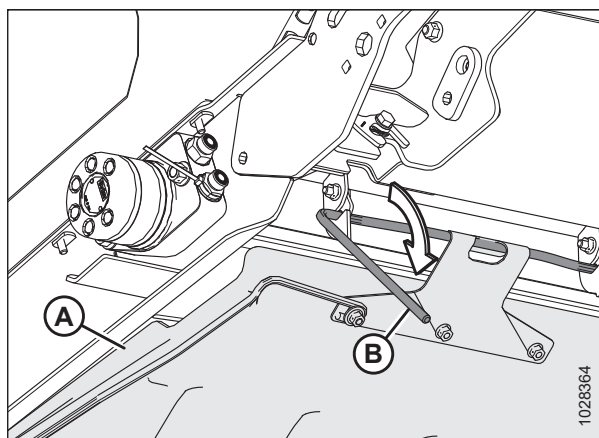


Рисунок 4.221: Нижняя сторона подающей деки

6. Опустите поддон подающего полотна (А).

ПРИМЕЧАНИЕ:

Очистите поддон от загрязнений, которые могли скопиться в нем.

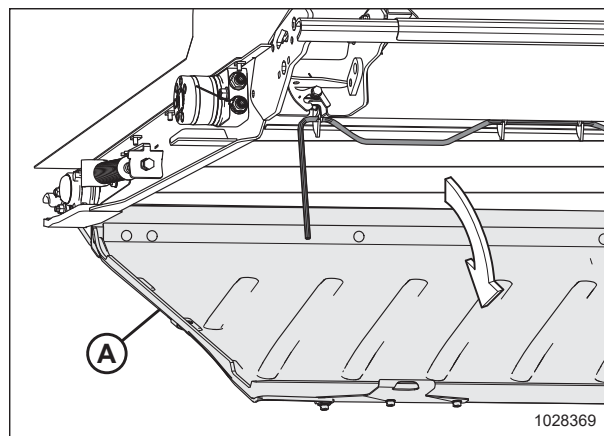


Рисунок 4.222: Поддон питающего барабана

4.10.6 Подъем поддона подающей деки

Поддон деки подающего полотна защищает подающее полотно от предметов, лежащих на земле. Его можно открывать и закрывать для доступа к подающему полотну.



ОПАСНО

Во избежание травм или смертельного исхода из-за неожиданного запуска или падения поднятой машины обязательно глушите двигатель, вынимайте ключ зажигания перед тем, как покинуть место оператора, и всегда устанавливайте предохранительные упоры перед выполнением любых работ под машиной.

1. Заглушите двигатель и извлеките ключ из замка зажигания.
2. Поднимите поддон питающего барабана (А).

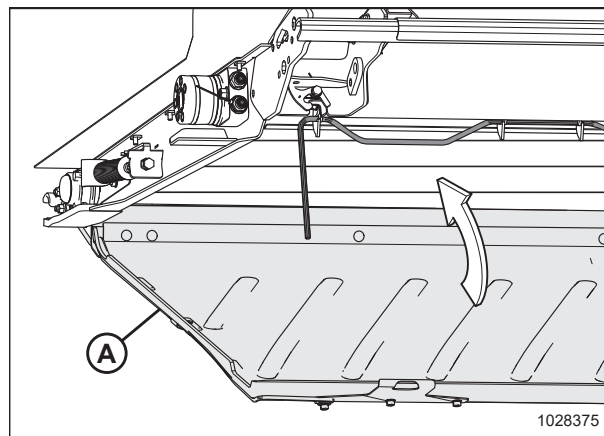


Рисунок 4.223: Поддон подающей деки

3. Вставьте ручку стопора (А) в крюки (В) поддона подающей деки.

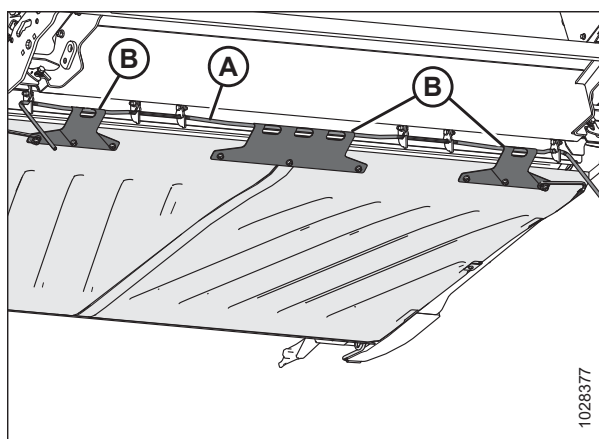


Рисунок 4.224: Нижняя сторона поддона

4. Поверните рукоятки (А) вверх, переведя поддон деки подающего полотна в запертое положение.

ПРИМЕЧАНИЕ:

Убедитесь, что все три крюка (В) поддона деки зафиксированы на рычаге блокировки.

5. Удерживая на месте поддон деки подающего полотна, поверните защелку (С), чтобы зафиксировать рукоятку (А).

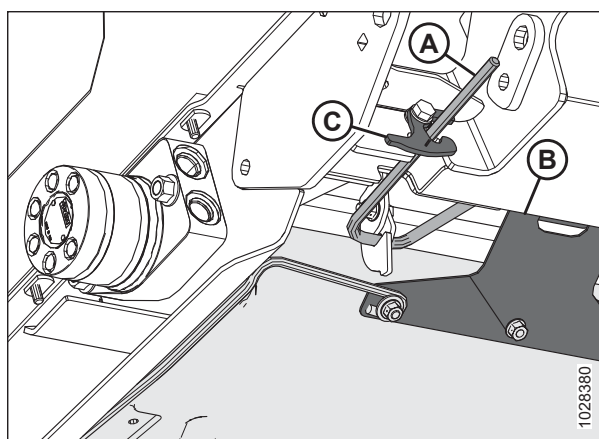


Рисунок 4.225: Нижняя сторона поддона питающего барабана

4.10.7 Проверка крюков расцепного предохранителя

ЕЖЕДНЕВНО проверяйте крюки расцепного предохранителя левого и правого соединения, чтобы убедиться, что они не имеют трещин и не сломаны.

⚠ ОПАСНО

Во избежание травм или смертельного исхода из-за неожиданного запуска или падения поднятой машины глушите двигатель, вынимайте ключ из замка зажигания и устанавливайте предохранительные упоры перед выполнением любых работ под жаткой.

⚠ ОПАСНО

Убедитесь в отсутствии рядом посторонних людей.

1. Полностью поднимите жатку.
2. Заглушите двигатель и извлеките ключ из замка зажигания.
3. Установите предохранительные упоры жатки. Инструкции см. в руководстве по эксплуатации комбайна.

4. Перед началом работы убедитесь, что крюки (А) расцепного предохранителя обоих соединений зацеплены на копирующем модуле под декой подающего полотна.

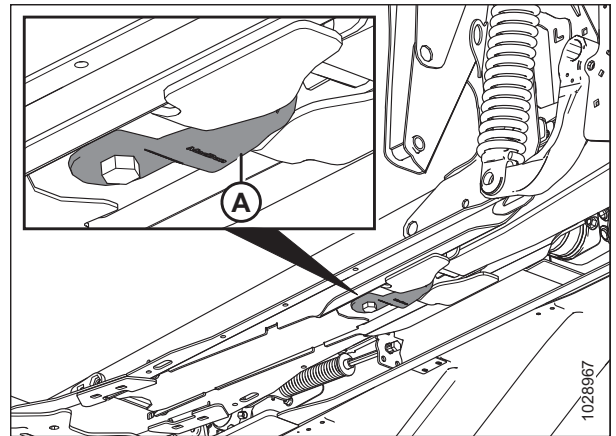


Рисунок 4.226: Подающая дека - вид снизу

ПРИМЕЧАНИЕ:

На рисунке 4.227, страница 397 показан неповрежденный (А) и поврежденный (В) крюки расцепного предохранителя. Растянутый крюк расцепного предохранителя не показан.

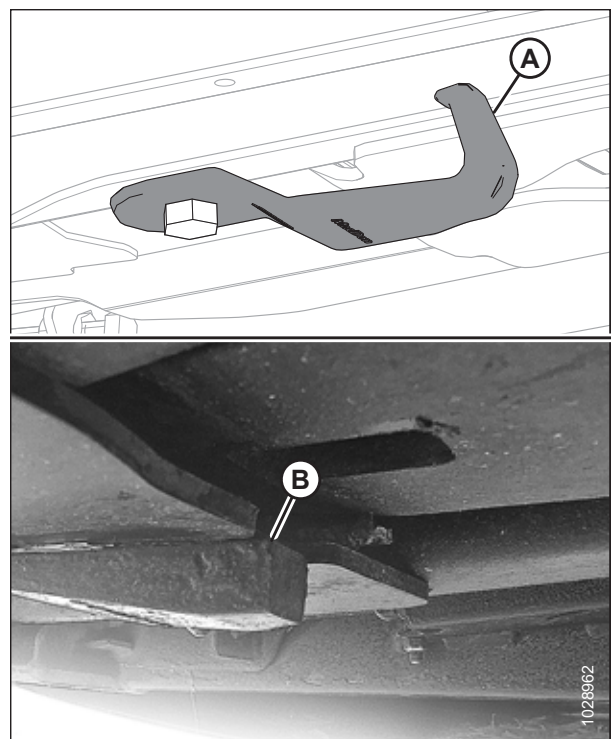


Рисунок 4.227: Крюки расцепного предохранителя соединения

ПРИМЕЧАНИЕ:

Чтобы переместить крюк (А) в положение хранения, ослабьте затяжку болта (В) и поверните крюк на 90°.

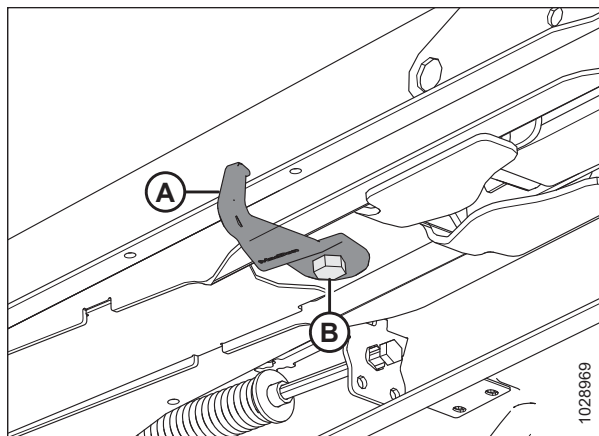


Рисунок 4.228: Крюк расцепного предохранителя соединения в положении хранения

4.11 Чистики

Чистики устанавливаются в отверстие копирующего модуля для улучшения характеристик подачи таких культур, как рис. В зависимости от желаемой конфигурации копирующего модуля может возникнуть потребность в их демонтаже.

4.11.1 Снятие чистиков

Чистики крепятся на раме копирующего модуля четырьмя болтами с гайками.

1. Отсоедините жатку от комбайна. Инструкции см. в разделе [3.6 Присоединение и отсоединение жатки](#), [страница 64](#).
2. Вывинтите четыре болта и гайки (А), фиксирующие чистик (В) на раме копирующего модуля, и снимите чистик.
3. Повторите предыдущую операцию на противоположной стороне копирующего модуля.

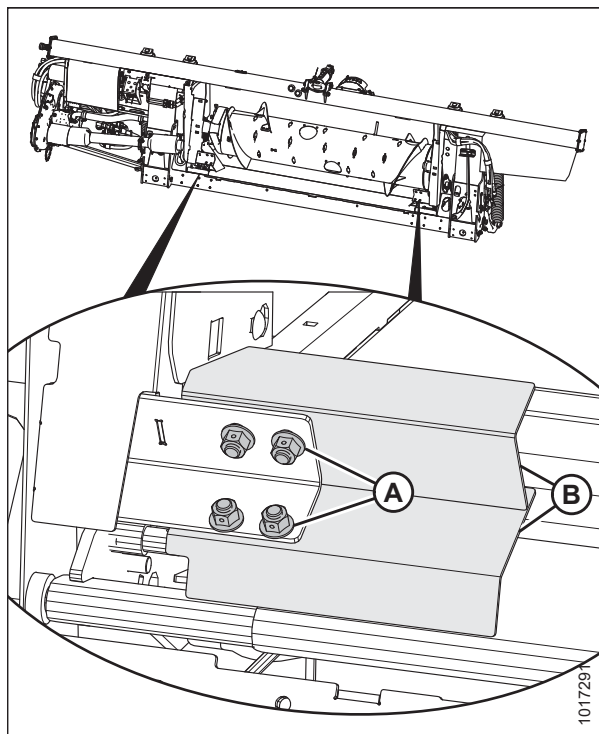


Рисунок 4.229: Чистики

4.11.2 Установка чистиков

Дефлекторы монтируются в нижних углах проема копирующего модуля.

1. Отсоедините жатку от комбайна. Инструкции приведены в [3.6 Присоединение и отсоединение жатки, страница 64](#).
2. Установите чистик (В) так, чтобы прорезь находилась в углу рамы.
3. Закрепите дефлектор (В) на копирующем модуле четырьмя болтами с гайками (А). Проследите, чтобы гайки были обращены к комбайну.

ПРИМЕЧАНИЕ:

Если при установке нижних болтов и гаек возникают значительные сложности, установите только два верхних болта.

4. Повторите операции [2, страница 399–3, страница 399](#) на противоположной стороне копирующего модуля.

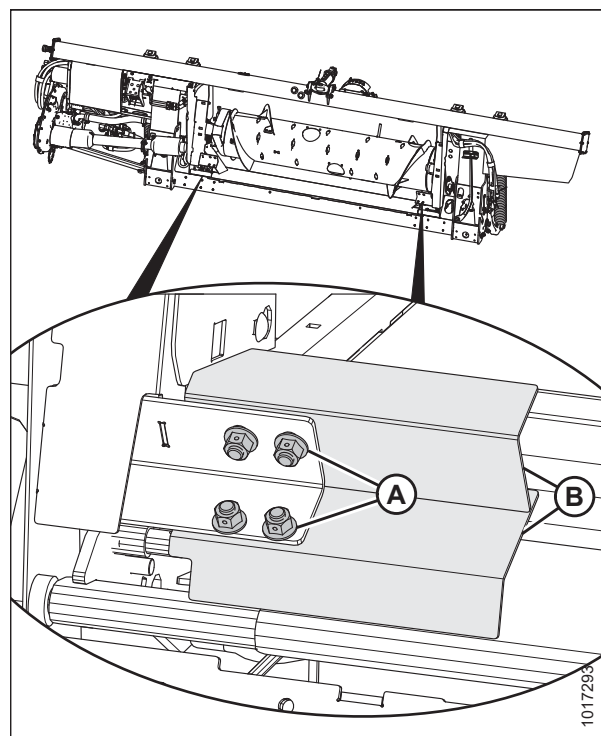


Рисунок 4.230: Чистики

4.11.3 Замена направляющих щитков на копирующих модулях комбайнов New Holland CR и CX

Соблюдайте указанный порядок действий для замены направляющих или изменения типа направляющей (широкая или узкая), установленной на копирующем модуле.

1. Отсоедините жатку от комбайна. Инструкции приведены в [3.6 Присоединение и отсоединение жатки, страница 64](#).

2. Выверните два болта с гайками (В), которые удерживают направляющий щиток (А) на раме копирующего модуля. Снимите направляющий щиток.
3. Поместите сменный направляющий щиток (А), как показано на рисунке. Закрепите направляющий щиток болтами и гайками (В). Проследите, чтобы гайки были обращены к комбайну. Пока **НЕ** затягивайте гайки.

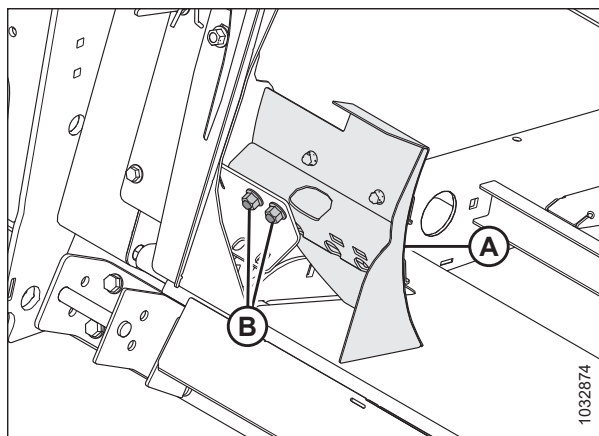


Рисунок 4.231: Дефлектор наклонной камеры

4. Отрегулируйте дефлектор (А) так, чтобы расстояние (С) между ним и поддоном составляло 4–6 мм (5/32–1/4 дюйма).
5. Затяните гайки (В).
6. Повторите эту процедуру для установки правого щитка.
7. Присоедините жатку к комбайну. Инструкции см. в разделе *3.6 Присоединение и отсоединение жатки*, страница 64.
8. После присоединения жатки к комбайну полностью выдвиньте центральное соединение и проверьте зазор между направляющей и поддоном. Зазор должен составлять 4–6 мм (5/32–1/4 дюйм.).

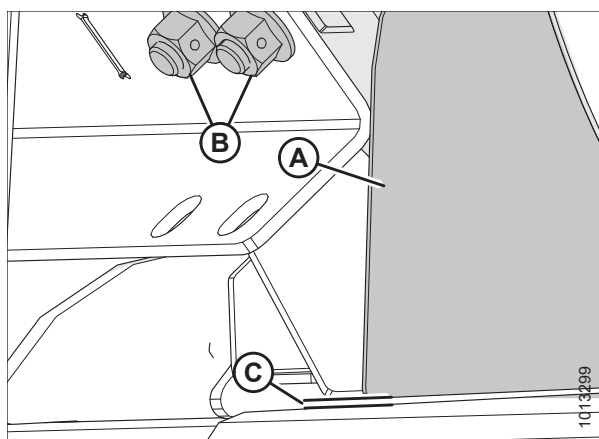


Рисунок 4.232: Расстояние от поддона до дефлектора

4.12 Боковые полотна жатки

На жатке находится два полотна, по одному на каждой стороне. Они служат для транспортировки срезанной культуры на подающее полотно копирующего модуля и шнек. Заменяйте полотна при наличии на них порывов, трещин или недостающих планок.

4.12.1 Снятие боковых полотен

Заменяйте полотна при наличии на них порывов, трещин или недостающих планок.

ОПАСНО

Во избежание травм или смертельного исхода из-за неожиданного запуска или падения поднятой машины обязательно глушите двигатель, вынимайте ключ зажигания перед тем, как покинуть место оператора, и всегда устанавливайте предохранительные упоры перед выполнением любых работ под машиной.

ОПАСНО

Убедитесь в отсутствии рядом посторонних людей.

⚠ ОСТОРОЖНО

Во избежание телесных травм при падении поднятого мотовила всегда устанавливайте предохранительные упоры перед выполнением любых работ под поднятым мотовилом.

1. Поднимите мотовило до конца.
2. Полностью поднимите жатку.
3. Заглушите двигатель и извлеките ключ из замка зажигания.
4. Установите предохранительные упоры жатки. Инструкции см. в руководстве по эксплуатации комбайна.
5. Установите предохранительные упоры мотовила. Инструкции см. в [Фиксация предохранительных упоров мотовила, страница 39](#).
6. Поворачивайте полотно до тех пор, пока разъем (А) полотна не окажется наверху деки бокового полотна.

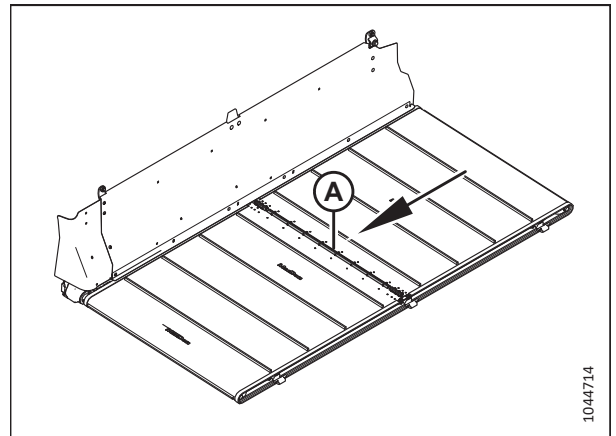


Рисунок 4.233: Стыковочная планка полотна

1044714

ТЕХНИЧЕСКОЕ И СЕРВИСНОЕ ОБСЛУЖИВАНИЕ

7. Найдите регулятор (А) натяжения полотна.
8. Чтобы уменьшить натяжение полотна, вращайте болт (В) против часовой стрелки. Индикатор натяжения (С) переместится наружу, указывая на то, что натяжение полотна уменьшается.

ВАЖНО:

Во избежание преждевременного выхода из строя полотна, роликов и/или компонентов натяжителя эксплуатацию жатки следует **ПРЕРВАТЬ**, если индикатор натяжения не виден.

ВАЖНО:

НЕ регулируйте положение гайками (D), (E) и (F), они используются для центровки бокового полотна.

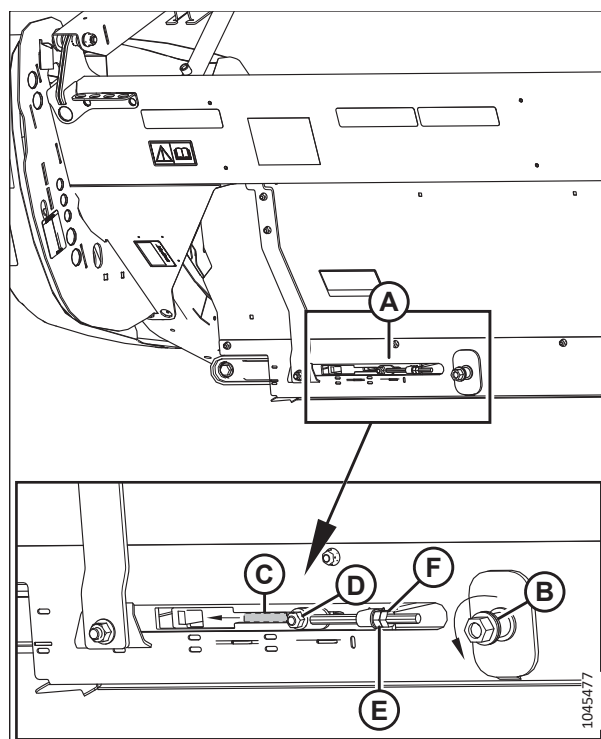


Рисунок 4.234: Регулировка левого натяжителя

9. Снимите уплотнения (А) ножевого бруса.

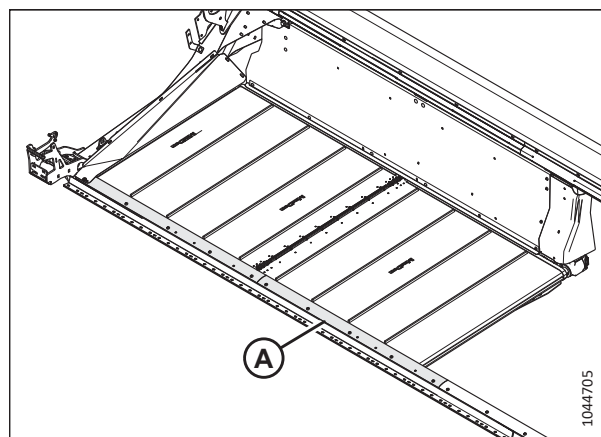


Рисунок 4.235: Уплотнения ножевого бруса

10. Выверните винты с гайками (А) и снимите планки (В) в месте стыка полотна.
11. Выкрутите и снимите винты (С), соединительную перемычку (D) и гайки на переднем конце стыка полотна.
12. Снимите боковое полотно с деки.

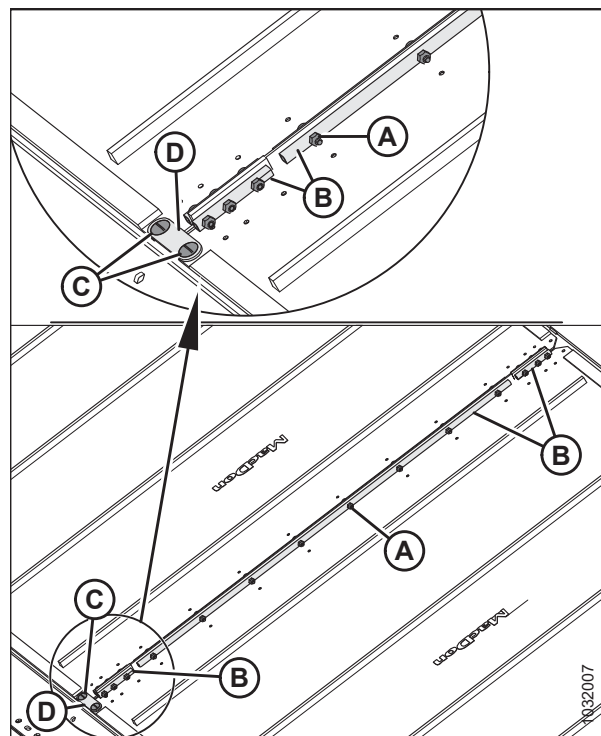


Рисунок 4.236: Стыковочные планки полотна

4.12.2 Установка боковых полотен

Боковые полотна направляют скошенную культуру к центру жатки.

ОПАСНО

Убедитесь в отсутствии рядом посторонних людей.

ОПАСНО

Во избежание травм или смертельного исхода из-за неожиданного запуска или падения поднятой машины обязательно глушите двигатель, вынимайте ключ зажигания перед тем, как покинуть место оператора, и всегда устанавливайте предохранительные упоры перед выполнением любых работ под машиной.

ОСТОРОЖНО

Во избежание телесных травм при падении поднятого мотовила всегда устанавливайте предохранительные упоры перед выполнением любых работ под поднятым мотовилом.

1. Поднимите мотовило до конца.
2. Полностью поднимите жатку.
3. Заглушите двигатель и извлеките ключ из замка зажигания.
4. Установите предохранительные упоры жатки. Инструкции см. в руководстве по эксплуатации комбайна.
5. Установите предохранительные упоры мотовила. Инструкции см. в [Фиксация предохранительных упоров мотовила, страница 39](#).

ТЕХНИЧЕСКОЕ И СЕРВИСНОЕ ОБСЛУЖИВАНИЕ

6. Проверьте и при необходимости отрегулируйте высоту деки. Инструкции см. в разделе *4.12.3 Регулировка высоты деки бокового полотна, страница 405*.
7. Установите полотно на деку подающего полотна.
8. Вставьте конец (А) полотна во внутренний конец деки бокового полотна (В) под приводным роликом (С).

ПРИМЕЧАНИЕ:

Планки на полотне должны быть направлены вниз.

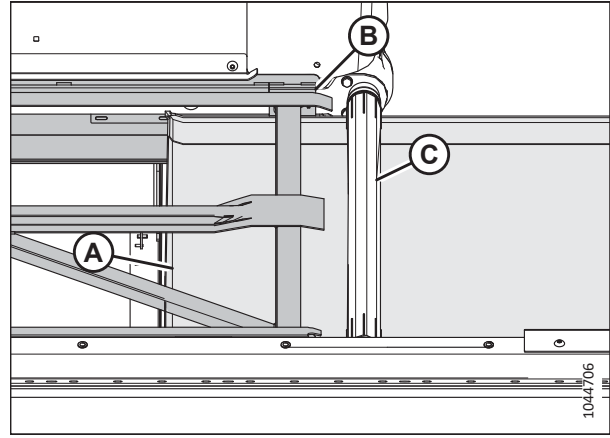


Рисунок 4.237: Полотно

9. Продолжайте втягивать боковое полотно (А) в деку до тех пор, пока его не удастся обернуть вокруг натяжного и ведущего роликов до их соприкосновения в верхней части деки бокового полотна посередине.

ПРИМЕЧАНИЕ:

Полотно (А) необходимо устанавливать под дефлектором (В).

ПРИМЕЧАНИЕ:

Если вы выполняете эту работу в одиночку, то установить боковое полотно в деку полотна будет проще, если опустить переднюю часть деки подающего полотна для увеличения вертикального зазора между боковой декой и декой подающего полотна.

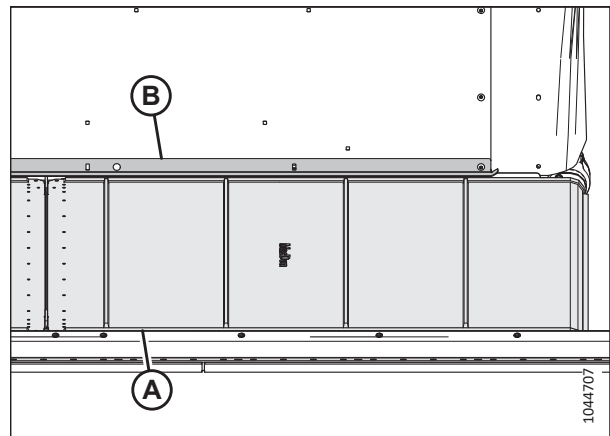


Рисунок 4.238: Полотно

- Соедините концы полотна с помощью соединительных планок (B), винтов (A) (головки обращены к центральному проему) и гаек.

ПРИМЕЧАНИЕ:

Две короткие соединительные планки прикрепляются впереди сзади полотна.

- Установите соединительную перемычку (D) используя винты (C) и гайки на соединении полотна со стороны ножевого бруса.

ВАЖНО:

Соединительная перемычка устанавливается только на соединении полотна со стороны ножевого бруса.

ПРИМЕЧАНИЕ:

Во время затягивания гаек удерживайте винты (C) под углом 90° относительно соединительной перемычки (D). Удерживание винтов предотвратит изгиб соединительной перемычки.

- Затяните гайки с моментом 9,5 Н·м (7 фунт-сила-фут [84 фунт-сила-дюйм]).

- Отрегулируйте натяжение полотна. Инструкции см. в разделе [4.12.4 Проверка и регулировка натяжения бокового полотна, страница 407](#).

- Установите уплотнения (A) ножевого бруса.

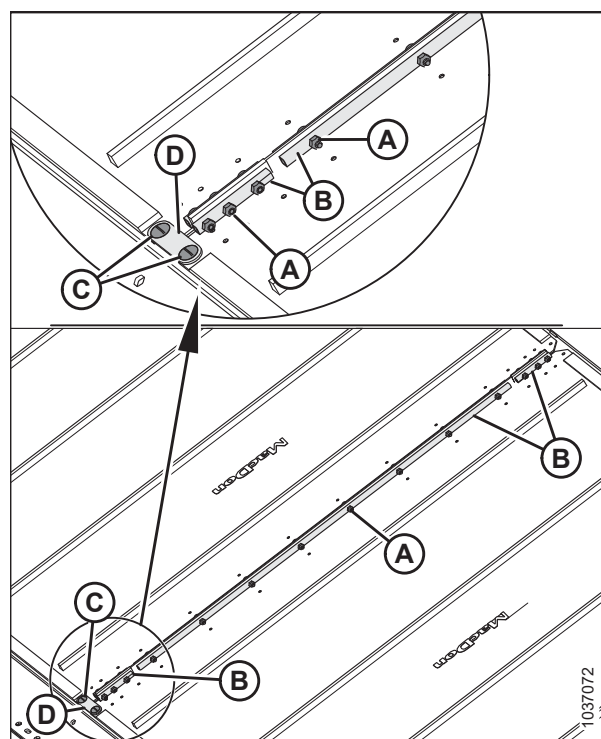


Рисунок 4.239: Стыковочные планки полотна

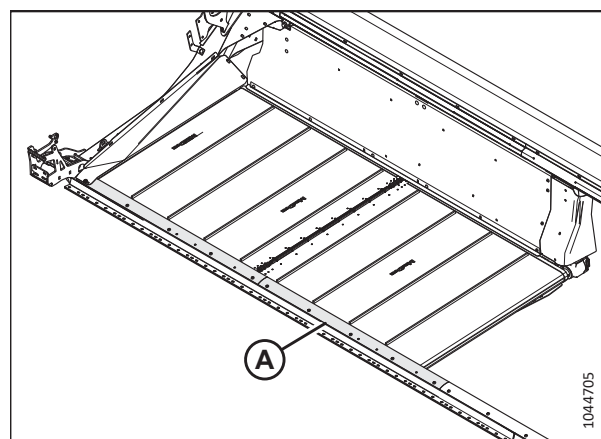


Рисунок 4.240: Уплотнения ножевого бруса

4.12.3 Регулировка высоты деки бокового полотна

Правильно отрегулированная высота деки позволит не допустить попадания под боковые полотна материала, мешающего их движению.



ОПАСНО

Во избежание травм или смертельного исхода в результате непроизвольного движения машины всегда глушите двигатель и извлекайте ключ из замка зажигания, перед тем как покинуть сиденье оператора по какой-либо причине.

ВАЖНО:

Новые полотна, устанавливаемые на заводе, проверяются при установке под нагревом и давлением. Между полотном и ножевым брусом должен быть установлен зазор 1–3 мм (1/16–3/16 дюйм.).

1. Опустите жатку в удобное рабочее положение.
2. Заглушите двигатель и извлеките ключ из замка зажигания.

ПРИМЕЧАНИЕ:

Сделайте замеры на опорах деки (А), когда жатка находится в рабочем положении. В зависимости от размера жатки на каждой деке устанавливается три, четыре или пять опор.

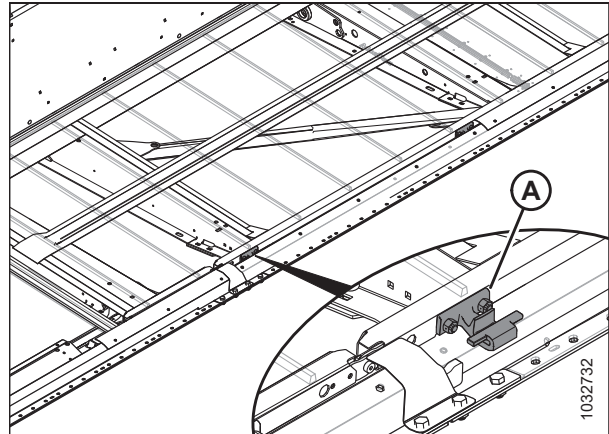


Рисунок 4.241: Опоры деки полотна

3. Убедитесь, что зазор (А) между полотном (В) и металлическим уплотнением (С) составляет 1–4 мм (0,04–0,16 дюйм.).

ПРИМЕЧАНИЕ:

Чем меньше зазор между полотном и ножевым брусом, тем меньше остатков растительной массы попадет внутрь полотна.

4. Ослабьте натяжение полотна. Инструкции см. в разделе [4.12.4 Проверка и регулировка натяжения бокового полотна, страница 407](#).

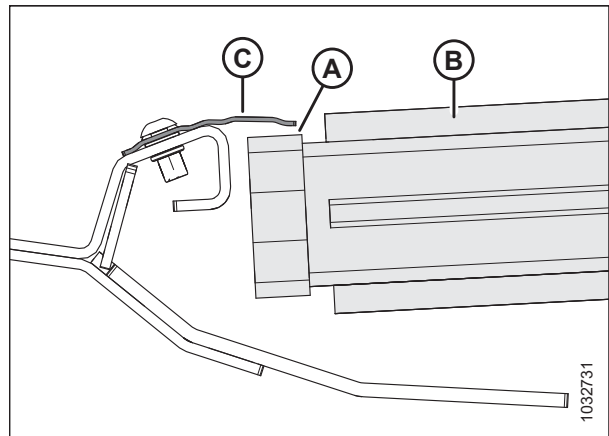


Рисунок 4.242: Зазор между лентой и ножевым брусом

5. Приподнимите передний край полотна (А) за ножевым брусом (В), чтобы было видно опору деки.
6. Замерьте и запишите толщину ленты полотна.

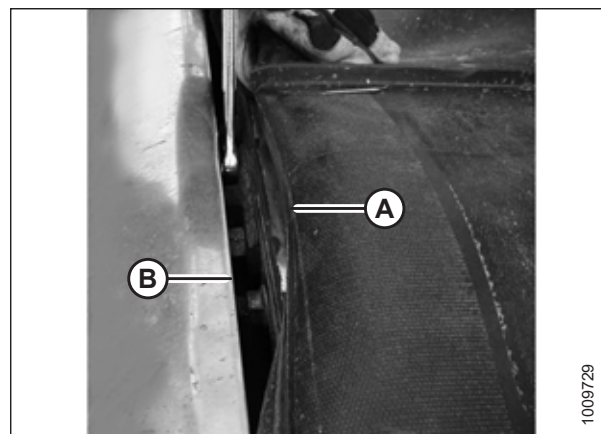


Рисунок 4.243: Опора деки

ПРИМЕЧАНИЕ:

На рисунке полотно не показано, чтобы было видно деку.

7. Ослабьте две контргайки (А) на опоре деки (В), отвернув их **ТОЛЬКО** на пол-оборота.
8. Чтобы опустить деку (С) относительно опор, постучите по ней молотком, подложив деревянную плашку. Постучите по опоре деки (В), используя пробойник, чтобы поднять деку относительно опор.

Таблица 4.1 Общее количество опор деки (В)

| Модель | Количество |
|------------|------------|
| D225, D230 | 6 |
| D235 | 8 |
| D241, D245 | 10 |

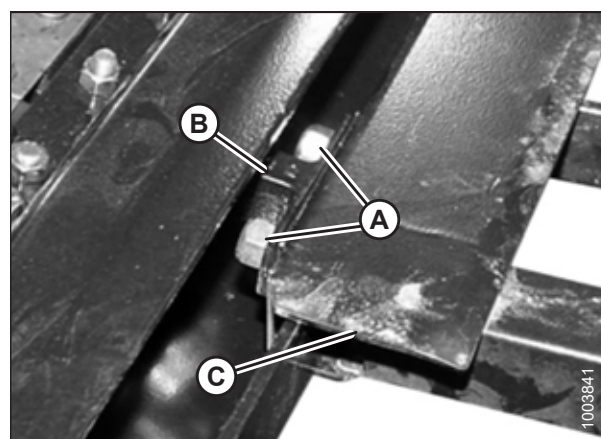


Рисунок 4.244: Опора деки

9. Используйте щуп той же толщины, что и полотно, плюс 1 мм (0,04 дюйм.). Чтобы правильно установить зазор, сдвигайте щуп вдоль деки (А) под металлическим уплотнением (С).
10. Для герметичности отрегулируйте деку (А) таким образом, чтобы зазор (В) между металлическим уплотнением (С) и декой был такой же толщины, что и лента полотна плюс 1 мм (0,04 дюйм.).

ПРИМЕЧАНИЕ:

Чтобы проверить зазор на ролике полотна, начните измерение от трубы ролика, но **НЕ** от деки.

11. Затяните крепеж опоры деки (D).
12. Еще раз проверьте зазор (В) с помощью щупа. Подробнее — см. операцию [9, страница 407](#).

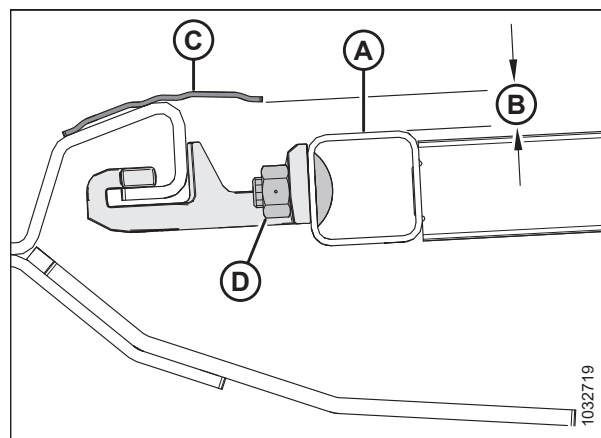


Рисунок 4.245: Опора деки

4.12.4 Проверка и регулировка натяжения бокового полотна

Для проверки и регулировки натяжения полотна убедитесь в правильном положении индикатора натяжения, поднимите жатку, установите предохранительные упоры и убедитесь, что направляющая полотна и натяжной валик

совмещены. Выполняйте регулировку до тех пор, пока на индикаторе не будет показано необходимое натяжение. После установки удлинителей полотна необходимо снова установить натяжение полотна с помощью регуляторов натяжения на конце каждого полотна. Натяжение полотен можно регулировать на конце каждого полотна.

ОПАСНО

Убедитесь в отсутствии рядом посторонних людей.

ОПАСНО

Во избежание травм или смертельного исхода из-за неожиданного запуска или падения поднятой машины глушите двигатель, вынимайте ключ из замка зажигания и устанавливайте предохранительные упоры перед выполнением любых работ под ней.

ВАЖНО:

Настройка натяжения полотен выполняется на заводе-изготовителе. Дополнительная регулировка не требуется. Если регулировка необходима, убедитесь, что натяжение установлено так, чтобы полотно не соскальзывало и не провисало ниже ножевого бруса. Чрезмерное натяжение полотна может привести к повреждению привода полотна и роликов.

1. Проверьте, чтобы индикатор натяжения (А) закрывал внутреннюю половину окна.
2. Полностью поднимите жатку.
3. Заглушите двигатель и извлеките ключ из замка зажигания.
4. Установите предохранительные упоры жатки. Инструкции см. в руководстве по эксплуатации комбайна.

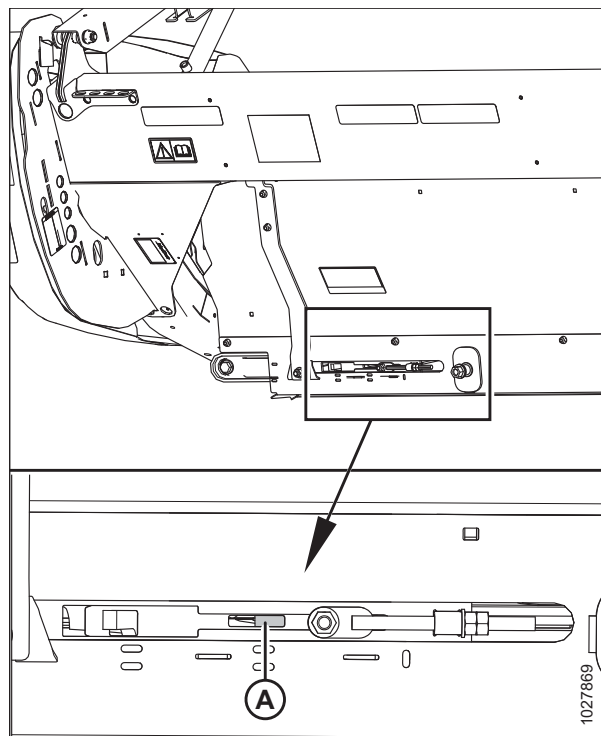


Рисунок 4.246: Проверка левого натяжителя

ТЕХНИЧЕСКОЕ И СЕРВИСНОЕ ОБСЛУЖИВАНИЕ

- Убедитесь, что направляющая полотна (резиновая дорожка с нижней стороны полотна) заходит в канавку (А) на приводном ролике.

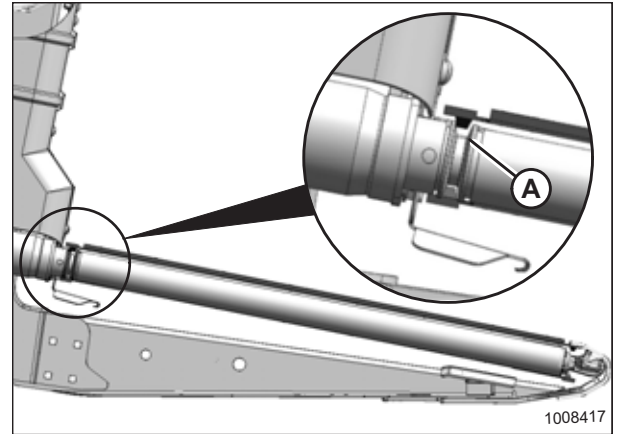


Рисунок 4.247: Приводной ролик

- Убедитесь, что натяжной ролик (А) находится между направляющими (В).

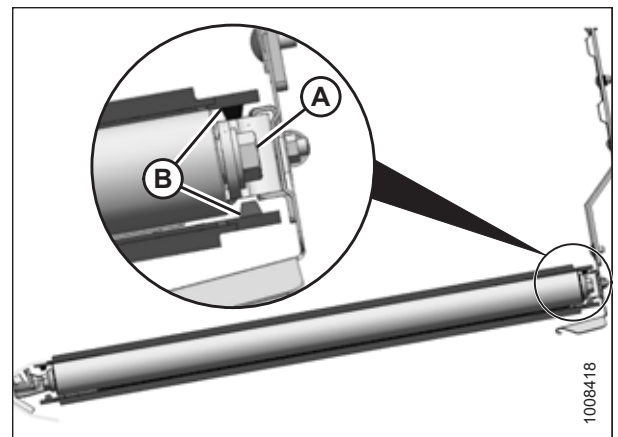


Рисунок 4.248: Натяжной ролик

- Затягивайте регулировочный болт (А), пока индикатор натяжителя не закроет внутреннюю половину окна. Индикатор натяжения (В) переместится внутрь, указывая на то, что полотно натягивается туже.

ВАЖНО:

Во избежание преждевременного выхода из строя полотна, роликов и/или компонентов натяжителя эксплуатацию жатки следует **ПРЕРВАТЬ**, если индикатор натяжения не виден.

ВАЖНО:

НЕ регулируйте гайку (С). Эта гайка используется только для выравнивания полотна.

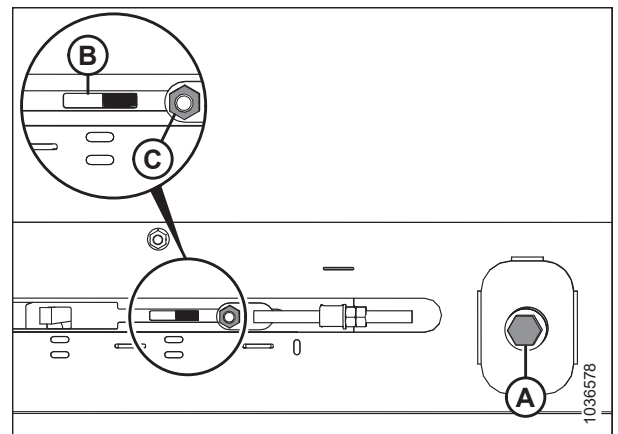


Рисунок 4.249: Регулировка левого натяжителя

4.12.5 Регулировка контроля отклонения бокового полотна

Если во время работы боковые полотна трутся об раму жатки, возможно, необходимо отрегулировать ход полотна.

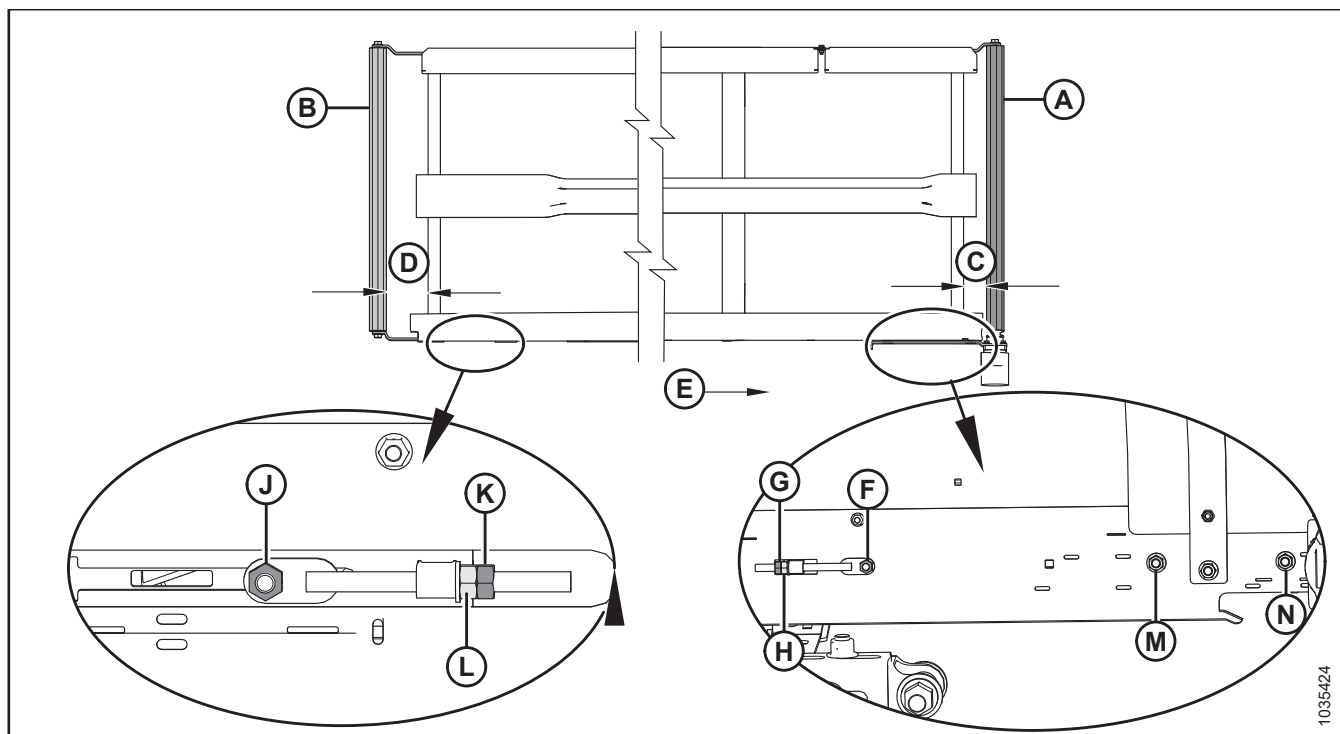


Рисунок 4.250: Регулировка хода полотна — левое полотно

- | | | |
|--|--|--|
| A — приводной ролик | B — натяжной ролик | C — регулировка приводного ролика |
| D — регулировка натяжного ролика | E — направление движения полотна | F — гайка на стороне приводного ролика |
| G — контргайка для приводного ролика | H — регулировочная гайка для приводного ролика | J — гайка на стороне натяжного ролика |
| K — контргайка для натяжного ролика | L — регулировочная гайка для натяжного ролика | M — гайка на стороне приводного ролика |
| N — гайка на стороне приводного ролика | | |

1. Чтобы определить, какой ролик требует регулировки, и какие регулировки необходимы, см. следующую таблицу:

Таблица 4.2 Центровка полотна

| Если ход в направлении | Раздел и страница | Регулировка | Способ |
|------------------------|-------------------|--------------|---|
| Задняя панель | Приводной ролик | Увеличение C | Затяните регулировочную гайку (H) |
| Ножевой брус | Приводной ролик | Уменьшение C | Ослабьте затяжку регулировочной гайки (H) |
| Задняя панель | Натяжной ролик | Увеличение D | Затяните регулировочную гайку (L) |
| Ножевой брус | Натяжной ролик | Уменьшение D | Ослабьте затяжку регулировочной гайки (L) |

2. Отрегулируйте приводной ролик (А), чтобы изменить параметр С (см. таблицу 4.2, страница 410 и рисунок 4.250, страница 410), выполнив следующее.
 - a. Ослабьте гайки (F), (M) и (N), а также контргайку (G).
 - b. Поверните регулировочную гайку (H).
 - c. Затяните гайки (F), (M) и (N), а также контргайку (G).
3. Отрегулируйте натяжной ролик (В), чтобы изменить параметр D (см. таблицу 4.2, страница 410 и рисунок 4.250, страница 410), выполнив следующее.
 - a. Ослабьте гайку (J) и контргайку (K).
 - b. Поверните регулировочную гайку (L).

ПРИМЕЧАНИЕ:

Если полотно не сидит правильно на натяжном ролике после его регулировки, это значит, что приводной ролик не установлен соосно деке. Отрегулируйте приводной ролик, а затем заново отрегулируйте натяжной.

- c. Затяните гайку (J) и контргайку (K).

4.12.6 Осмотр подшипника ролика полотна

На роликах полотна установлены несмазываемые подшипники, при этом в целях обеспечения максимального срока службы подшипника внешнее уплотнение необходимо проверять каждые 200 часов (при работе на песчаной почве — чаще).

С помощью инфракрасного термометра проверьте состояние подшипников роликов полотна следующим образом.

1. Включите жатку и запустите полотно приблизительно на три минуты.
2. Проверьте температуру подшипников на каждом рычаге роликов (А), (В) и (С) каждой деки. Убедитесь, что эта температура не превышает температуру окружающей среды более чем на 44 °C (80 °F).

Замените подшипники роликов, на которых максимальная температура превышена.

Инструкции см. в:

- 4.12.8 Замена подшипника натяжного ролика деки бокового полотна, страница 413
- 4.12.11 Замена подшипника приводного ролика бокового полотна, страница 420

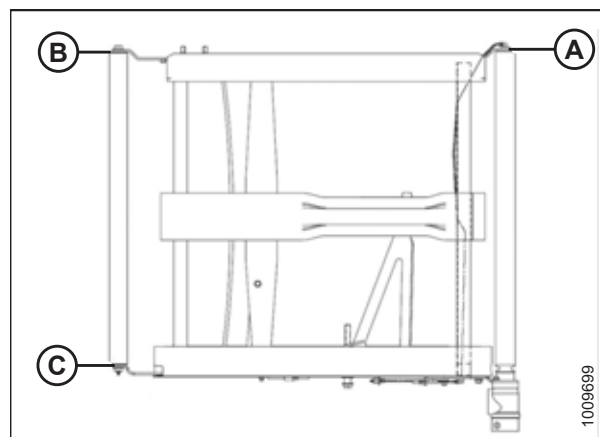


Рисунок 4.251: Рычаги роликов

4.12.7 Снятие натяжного ролика деки бокового полотна

На каждой стороне бокового полотна имеется ролик. Один – натяжной ролик, и один – ведущий ролик.



ОПАСНО

Убедитесь в отсутствии рядом посторонних людей.



ОПАСНО

Во избежание травм или смертельного исхода из-за неожиданного запуска или падения поднятой машины обязательно глушите двигатель, вынимайте ключ зажигания перед тем, как покинуть место оператора, и всегда устанавливайте предохранительные упоры перед выполнением любых работ под машиной.

⚠ ОСТОРОЖНО

Во избежание телесных травм при падении поднятого мотовила всегда устанавливайте предохранительные упоры перед выполнением любых работ под поднятым мотовилом.

1. Вставляйте жатку до тех пор, пока не откроется доступ к стыковочной планке боковых полотен с наружного края деки.
2. Полностью поднимите жатку.
3. Поднимите мотовило до конца.
4. Заглушите двигатель и извлеките ключ из замка зажигания.
5. Установите предохранительные упоры жатки. Инструкции см. в руководстве по эксплуатации комбайна.
6. Установите предохранительные упоры мотовила. Инструкции см. в [Фиксация предохранительных упоров мотовила, страница 39](#).
7. Ослабляйте натяжение полотна, поворачивая регулировочный болт (А) против часовой стрелки полностью до упора.

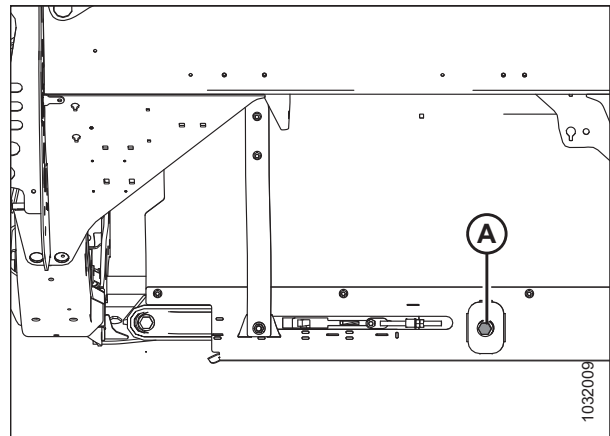


Рисунок 4.252: Натяжитель — показана левая сторона

8. Выверните и снимите винты (C), соединительную перемычку (D) и гайки на переднем конце стыка полотна.
9. Выверните винты с гайками (A) и снимите планки (B) в месте стыка полотна.
10. Снимите полотно с натяжного ролика.

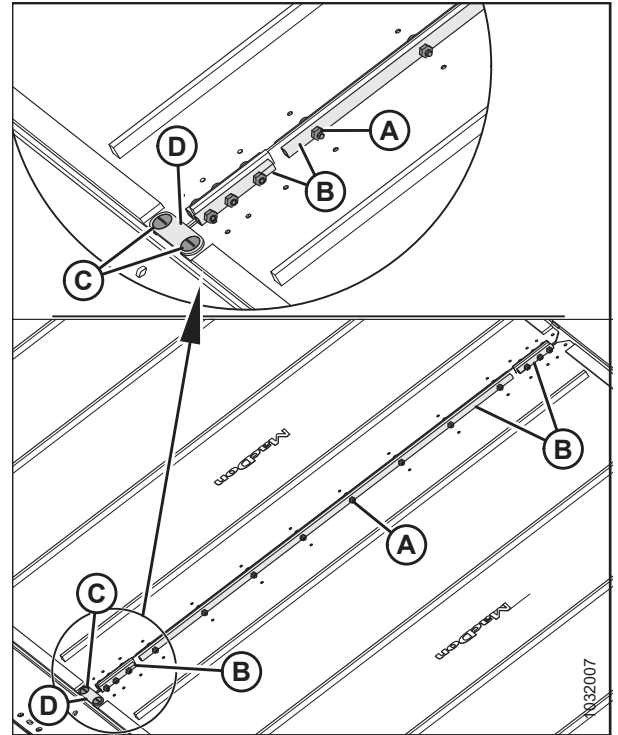


Рисунок 4.253: Стыковочные планки полотна

11. Выверните болт с шайбой (A) из натяжного ролика сзади деки жатки.
12. Выверните болт с шайбой (B) из натяжного ролика впереди деки жатки.
13. Разведите в стороны рычаги ролика (C) и (D) и снимите натяжной ролик.

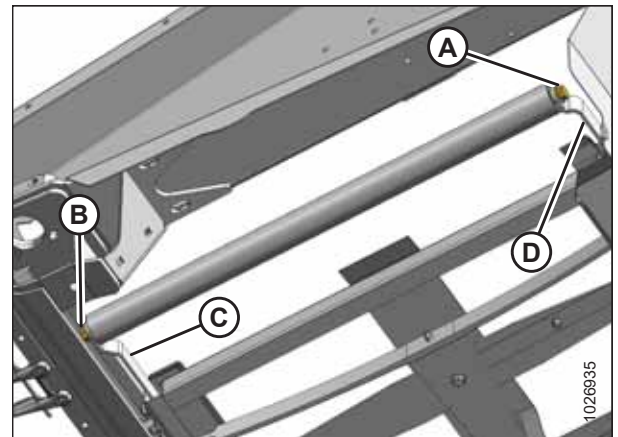


Рисунок 4.254: Натяжной ролик

4.12.8 Замена подшипника натяжного ролика деки бокового полотна

Натяжные ролики деки бокового полотна оборудованы подшипниками, которые обеспечивают вращение ролика.

1. Снимите натяжной ролик деки полотна. Инструкции см. в разделе [4.12.7 Снятие натяжного ролика деки бокового полотна, страница 411](#).

ТЕХНИЧЕСКОЕ И СЕРВИСНОЕ ОБСЛУЖИВАНИЕ

2. Зажмите трубу натяжного ролика (А) в тисках, обернув ее тканью, чтобы не повредить.
3. Выньте подшипник в сборе (А) и уплотнение (В) из трубы ролика (С) следующим образом.
 - а. Закрепите ударный съемник (D) на резьбовом валу (Е) подшипника в сборе.
 - б. Выбейте подшипник в сборе (А) и уплотнение (В).
4. Очистите внутреннюю часть трубы ролика (С) и проверьте трубу на наличие признаков износа или повреждений. При необходимости замените трубу.

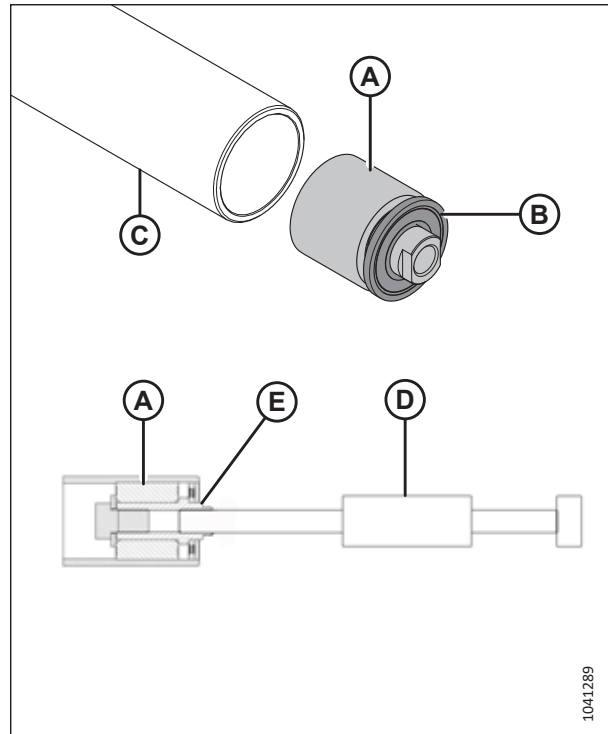


Рисунок 4.255: Подшипник и уплотнение натяжного ролика

ВАЖНО:

При установке нового подшипника **НЕ** кладите конец ролика непосредственно на грунт. Узел подшипника (А) выступает за трубу ролика (В) и, если поставить ролик концом на грунт, то подшипник уйдет глубже в трубу.

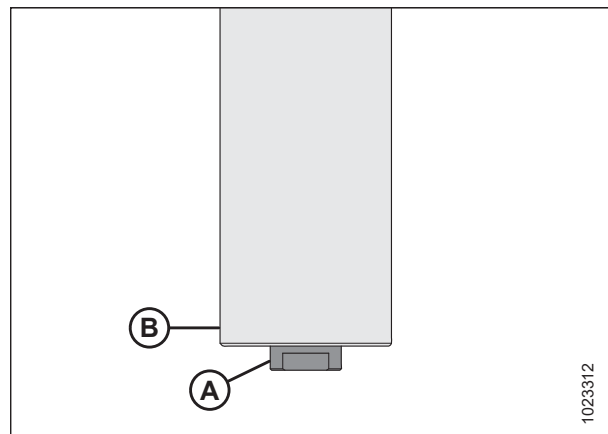


Рисунок 4.256: Натяжной ролик

ТЕХНИЧЕСКОЕ И СЕРВИСНОЕ ОБСЛУЖИВАНИЕ

- Вырежьте углубление (А) в деревянной плашке.
- Разместите натяжной ролик (В) концом на деревянной плашке так, чтобы выступающий узел подшипника оказался в углублении (А).

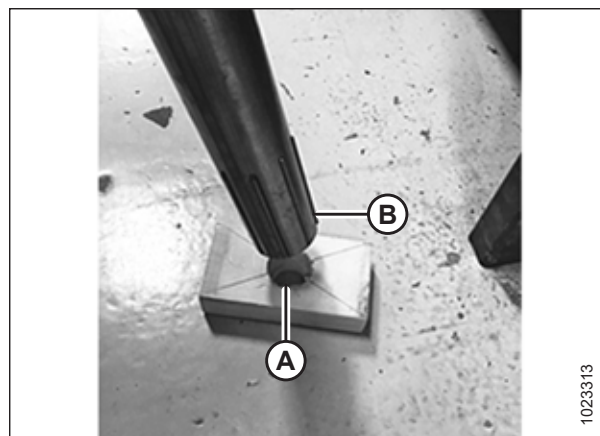


Рисунок 4.257: Натяжной ролик

- Установите новый узел подшипника (С), запрессовав наружное кольцо подшипника в трубу так, чтобы оставалось расстояние 14–15 мм (9/16–19/32 дюйм.) (В) от наружного края трубы.

ПРИМЕЧАНИЕ:

Перед установкой нового уплотнения заполните это место (А) смазкой, сделав примерно 8 нажатий шприцем.

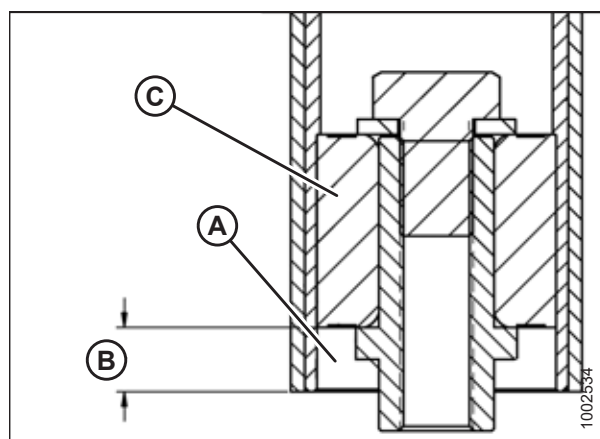


Рисунок 4.258: Подшипник натяжного ролика

- Установите новое уплотнение (А), запрессовав внутреннее и наружное кольцо уплотнения так, чтобы оставалось расстояние 3–4 мм (1/8–3/16 дюйма) (В) от наружного края трубы.

ПРИМЕЧАНИЕ:

Уплотнение может быть повернуто в любую из двух сторон.

- Установите натяжной ролик на место. Инструкции см. в разделе [4.12.9 Установка натяжного ролика деки бокового полотна](#), страница 416.

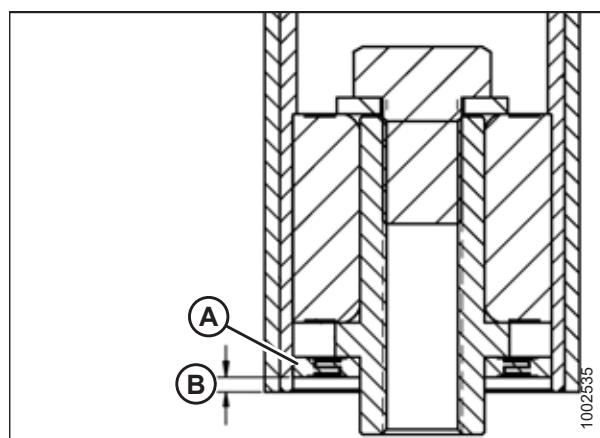


Рисунок 4.259: Подшипник натяжного ролика

4.12.9 Установка натяжного ролика деки бокового полотна

На каждой стороне деки бокового полотна имеется ролик. Один ролик — натяжной, и один — приводной. Если натяжной ролик износился или поврежден, его необходимо заменить.

ОПАСНО

Убедитесь в отсутствии рядом посторонних людей.

ОПАСНО

Во избежание травм или смертельного исхода из-за неожиданного запуска или падения поднятой машины обязательно глушите двигатель, вынимайте ключ зажигания перед тем, как покинуть место оператора, и всегда устанавливайте предохранительные упоры перед выполнением любых работ под машиной.

ОСТОРОЖНО

Во избежание телесных травм при падении поднятого мотовила всегда устанавливайте предохранительные упоры перед выполнением любых работ под поднятым мотовилом.

1. Полностью поднимите жатку.
2. Поднимите мотовило до конца.
3. Установите предохранительные упоры мотовила. Инструкции см. в руководстве по эксплуатации жатки.
4. Установите предохранительные упоры жатки. Инструкции см. в руководстве по эксплуатации комбайна.
5. Заглушите двигатель и извлеките ключ из замка зажигания.
6. Установите натяжной ролик (А) между рычагами (В) натяжителя.
7. Закрепите натяжной ролик двумя болтами с шайбами (С). Затяните болты с моментом 95 Н·м (70 фунт-сила-фут.).

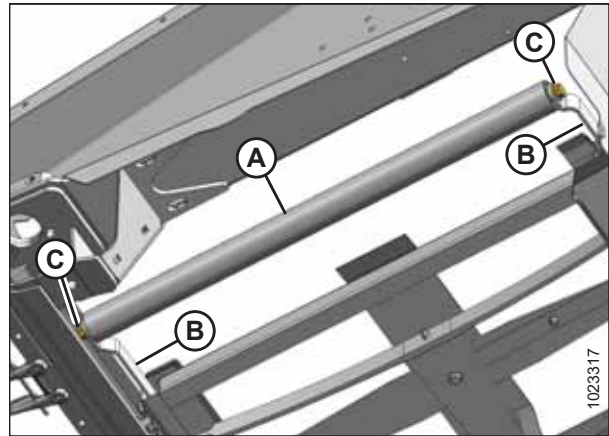


Рисунок 4.260: Натяжной ролик

- Соедините концы полотна с помощью соединительных планок (B), а также винтов и гаек (A).

ВАЖНО:

Установите винты головками внутрь.

ПРИМЕЧАНИЕ:

Две короткие соединительные планки прикрепляются впереди сзади полотна.

- Установите соединительную перемычку (D) используя винты (C) и гайки на переднем конце стыка полотна.

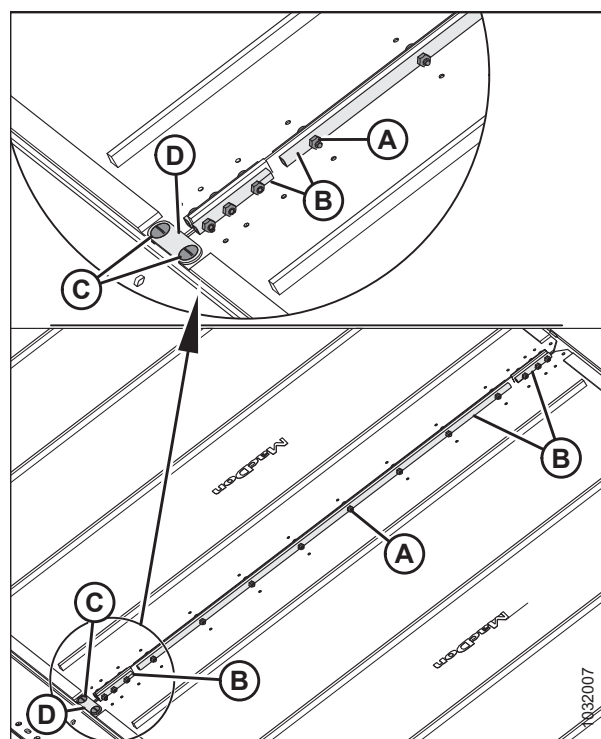


Рисунок 4.261: Стыковочная планка полотна

- Натяните полотно, поворачивая регулировочный болт (A) по часовой стрелке. Инструкции см. в разделе [4.12.4 Проверка и регулировка натяжения бокового полотна, страница 407](#).
- Уберите предохранительные упоры мотовила. Инструкции см. в руководстве по эксплуатации жатки.
- Снимите предохранительные упоры жатки. Инструкции см. в руководстве по эксплуатации комбайна.
- полностью опустите мотовило.
- Опустите жатку.

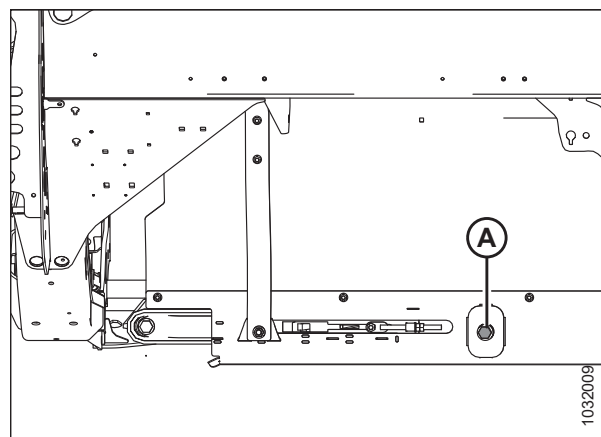


Рисунок 4.262: Натяжитель полотна

- Подключите жатку. Убедитесь, что боковые полотна движутся правильно. Инструкции см. в разделе [4.12.4 Проверка и регулировка натяжения бокового полотна, страница 407](#).
- Заглушите двигатель и извлеките ключ из замка зажигания.

4.12.10 Снятие приводного ролика бокового полотна

На обоих концах деки бокового полотна имеется ролик. Один ролик — натяжной, и другой — приводной.



ОПАСНО

Во избежание травм или смертельного исхода из-за неожиданного запуска или падения поднятой машины обязательно глушите двигатель, вынимайте ключ зажигания перед тем, как покинуть место оператора, и всегда устанавливайте предохранительные упоры перед выполнением любых работ под машиной.

ОПАСНО

Убедитесь в отсутствии рядом посторонних людей.

ОСТОРОЖНО

Во избежание телесных травм при падении поднятого мотовила всегда устанавливайте предохранительные упоры перед выполнением любых работ под поднятым мотовилом.

1. Полностью поднимите жатку.
2. Поднимите мотовило до конца.
3. Если стыковочная планка полотна не видна, вставляйте жатку до тех пор, пока не появится доступ к планке с наружного края деки.
4. Заглушите двигатель и извлеките ключ из замка зажигания.
5. Установите предохранительные упоры мотовила. Инструкции см. в [Фиксация предохранительных упоров мотовила, страница 39](#).
6. Установите предохранительные упоры жатки. Инструкции см. в руководстве по эксплуатации комбайна.
7. Ослабляйте натяжение полотна, поворачивая регулировочный болт (А) против часовой стрелки полностью до упора.

ВАЖНО:

НЕ регулируйте гайку (В). Эта гайка используется только для выравнивания полотна.

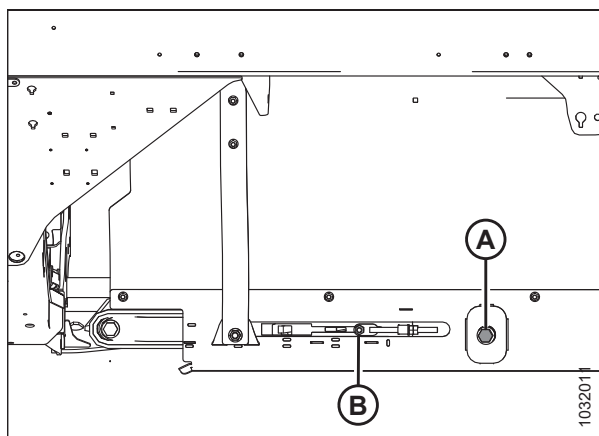


Рисунок 4.263: Натяжитель полотна

ТЕХНИЧЕСКОЕ И СЕРВИСНОЕ ОБСЛУЖИВАНИЕ

8. Выверните винты с гайками (А) и снимите планки (В) в месте стыка полотна.
9. Выверните и снимите винты (С), соединительную перемычку (D) и гайки на переднем конце стыка полотна.
10. Снимите полотно с приводного ролика.

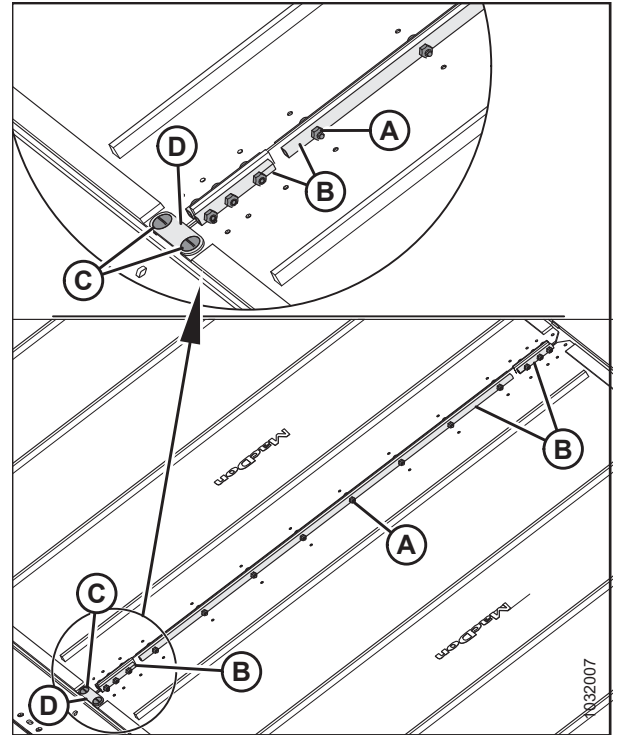


Рисунок 4.264: Стыковочные планки полотна

11. Совместите установочные винты с предохранительным отверстием (А). Выверните два установочных винта, которые соединяют мотор с приводным роликом.

ПРИМЕЧАНИЕ:

Стопорные винты разнесены на 1/4 оборота.

12. Ослабьте два болта (В), фиксирующие мотор на рычаге приводного ролика.

ПРИМЕЧАНИЕ:

Чтобы открыть доступ к верхнему болту, может потребоваться снять пластмассовый щиток (С).

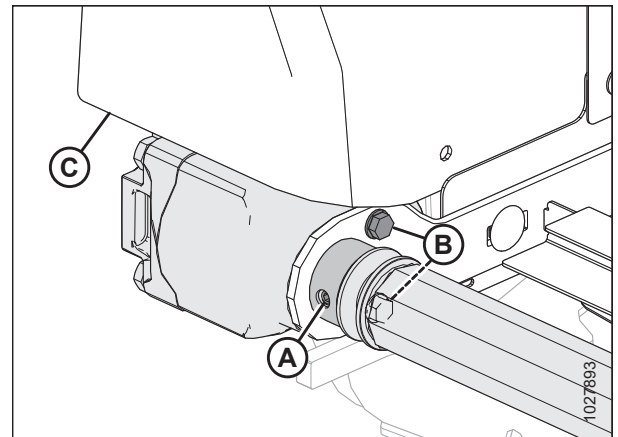


Рисунок 4.265: Приводной ролик

ПРИМЕЧАНИЕ:

Чтобы снять ролик с вала, может понадобиться поддеть его чем-нибудь между роликом и кронштейном (А).
Сохраните шпонку.

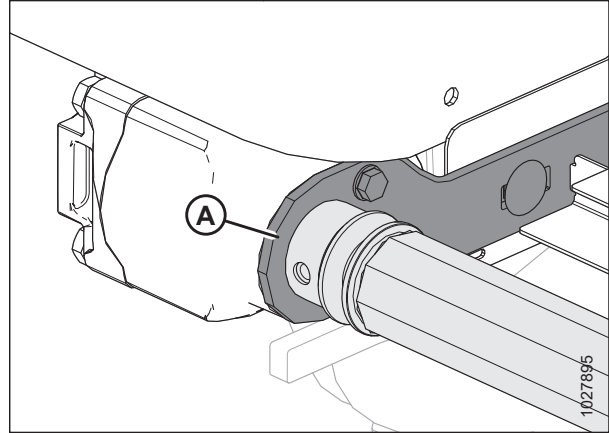


Рисунок 4.266: Приводной ролик

13. Ослабьте два болта (А), фиксирующие опорный рычаг (В).
14. Выверните и снимите болт (С) с шайбой, которые фиксируют противоположный конец приводного ролика на опорном рычаге (В).
15. Снимите приводной ролик (D).

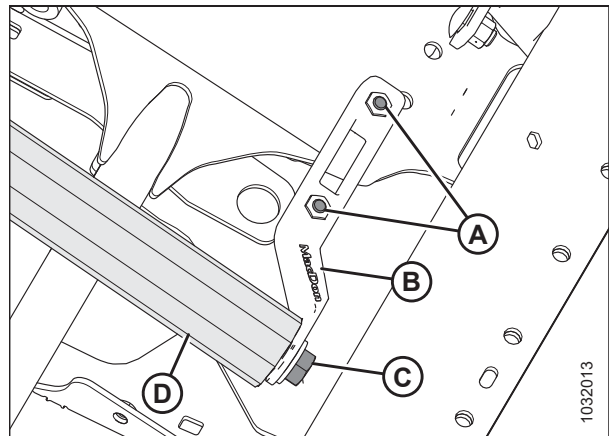


Рисунок 4.267: Приводной ролик

4.12.11 Замена подшипника приводного ролика бокового полотна

Для замены подшипника на приводном ролике понадобится ударный съемник.

1. Снимите узел натяжного ролика полотна. Инструкции см. в разделе [4.12.10 Снятие приводного ролика бокового полотна, страница 417](#).
2. Зажмите приводной ролик в тисках, обернув его тканью, чтобы не повредить.

3. Выньте подшипник в сборе (А) и уплотнение (В) из трубы ролика (С) следующим образом.
 - а. Закрепите ударный съемник (D) на резьбовом валу (Е) подшипника в сборе.
 - б. Выбейте подшипник в сборе (А) и уплотнение (В).
4. Очистите внутреннюю часть трубы ролика (С), проверьте трубу на наличие признаков износа или повреждений, при необходимости замените ее.

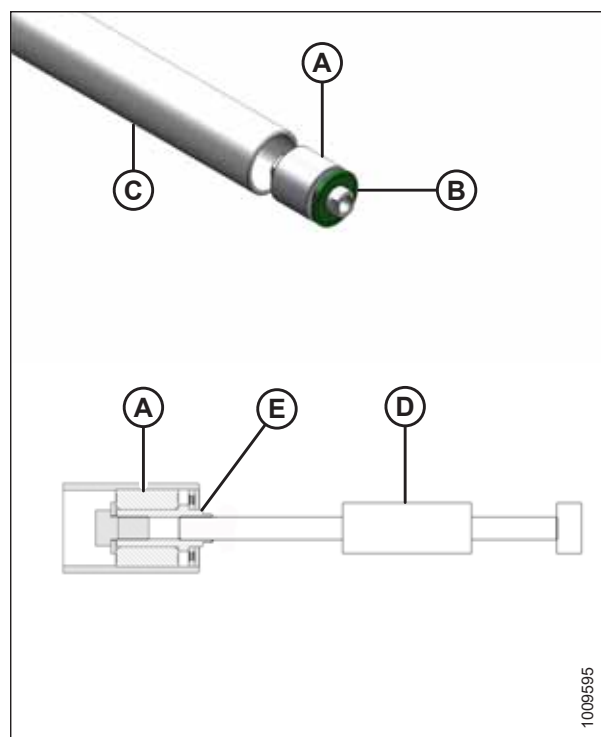


Рисунок 4.268: Роликовый подшипник

5. Установите новый подшипник в сборе (А), запрессовав наружное кольцо подшипника в трубу так, чтобы было расстояние 14–15 мм (9/16–19/32 дюйма) (В) от наружного края трубы.
6. Нанесите смазку перед узлом подшипника (А). Требования к консистентной смазке см. на внутренней стороне задней обложки данного руководства.
7. Установите новое уплотнение (С) на отверстие ролика и установите плоскую шайбу (внутр. диам. 1,0 дюйм x наруж. диам. 2,0 дюйма) на уплотнение.
8. Посадите легкими ударами уплотнение (С) в отверстие ролика с помощью подходящей по размеру накидной головки. Осадите легкими ударами шайбу и узел подшипника (А), чтобы уплотнение оказалось на расстоянии 3–4 мм (1/8–3/16 дюйма) (D) от внешнего края трубы.

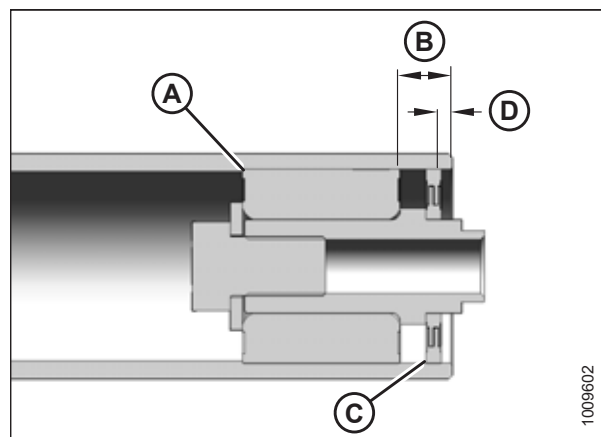


Рисунок 4.269: Роликовый подшипник

4.12.12 Установка приводного ролика бокового полотна

На каждой стороне бокового полотна имеется ролик. Один ролик — натяжной, и один — приводной.



ОПАСНО

Убедитесь в отсутствии рядом посторонних людей.

⚠ ОПАСНО

Во избежание травм или смертельного исхода из-за неожиданного запуска или падения поднятой машины обязательно глушите двигатель, вынимайте ключ зажигания перед тем, как покинуть место оператора, и всегда устанавливайте предохранительные упоры перед выполнением любых работ под машиной.

⚠ ОСТОРОЖНО

Во избежание телесных травм при падении поднятого мотовила всегда устанавливайте предохранительные упоры перед выполнением любых работ под поднятым мотовилом.

1. Полностью поднимите жатку.
2. Поднимите мотовило до конца.
3. Установите предохранительные упоры мотовила. Инструкции см. в [Фиксация предохранительных упоров мотовила, страница 39](#).
4. Установите предохранительные упоры жатки. Инструкции см. в руководстве по эксплуатации комбайна.
5. Заглушите двигатель и извлеките ключ из замка зажигания.
6. Расположите приводной ролик (А) между опорными рычагами.
7. Зафиксируйте приводной ролик шайбой и болтом (В).
8. Затяните болты (С) на опорном рычаге.
9. Подтяните болт (В) с моментом 95 Н·м (70 фунт-сила-футов).
10. Смажьте вал гидромотора и вставьте в конец приводного ролика (А).

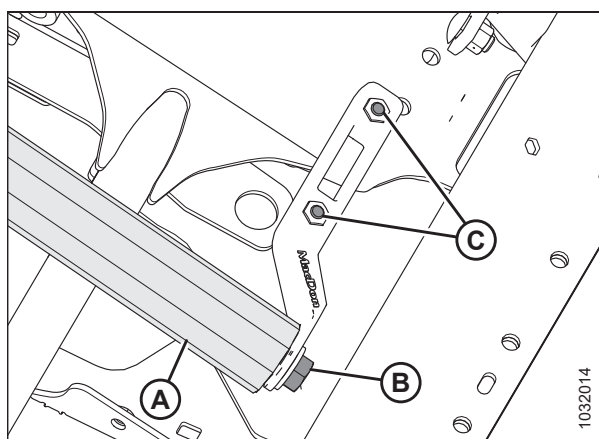


Рисунок 4.270: Приводной ролик

11. Зафиксируйте гидромотор на опоре ролика двумя болтами (В). Затяните болты с моментом 27 Н·м (19,9 фунт-сила-фута [239 фунт-сила-дюймов]).
12. Убедитесь, что прямая шпонка находится на своем месте на валу двигателя, после чего вставьте вал двигателя в ролик до упора.
13. С помощью шестигранного ключа затяните два установочных винта (не показаны на рисунке) через отверстие доступа (А).

ПРИМЕЧАНИЕ:

Подтяните ослабленные болты и установите на место пластмассовый щиток (С), если он был снят.

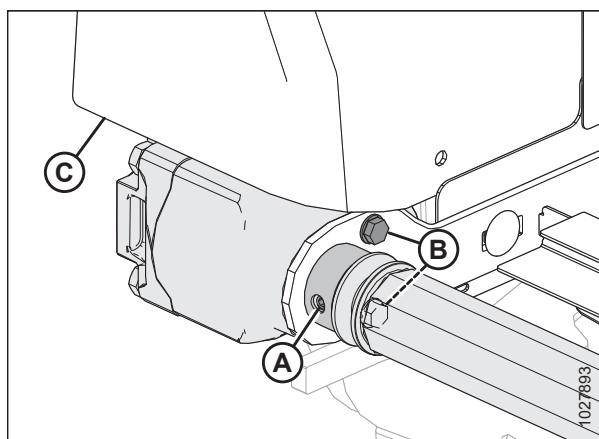


Рисунок 4.271: Приводной ролик

14. Оберните полотно над приводным роликом и соедините концы полотна при помощи соединительных планок (B), винтов (A) (обращенных головками к центральному проему) и гаек.

ПРИМЕЧАНИЕ:

Две короткие соединительные планки прикрепляются впереди сзади полотна.

15. Установите соединительную перемычку (D), используя винты (C) и гайки на переднем конце стыка полотна.

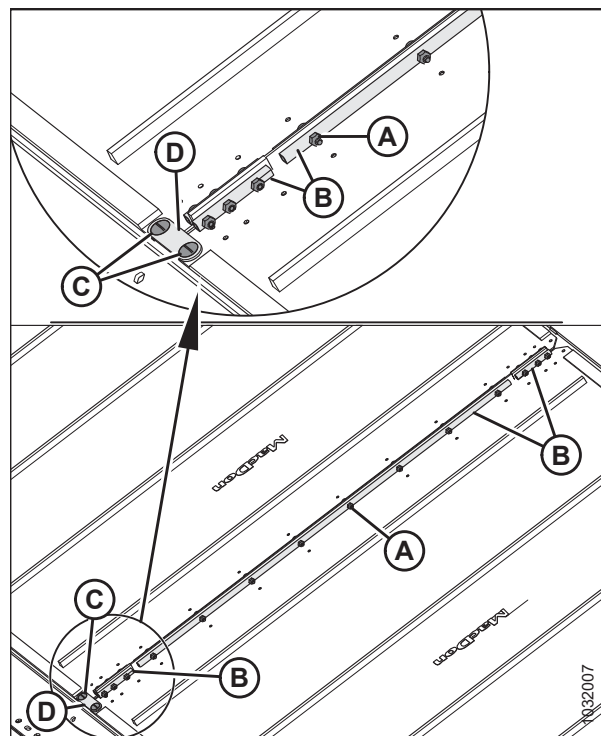


Рисунок 4.272: Стыковочная планка полотна

16. Натяните полотно, поворачивая регулировочный болт (A) по часовой стрелке. Инструкции см. в разделе [4.12.4 Проверка и регулировка натяжения бокового полотна, страница 407](#).

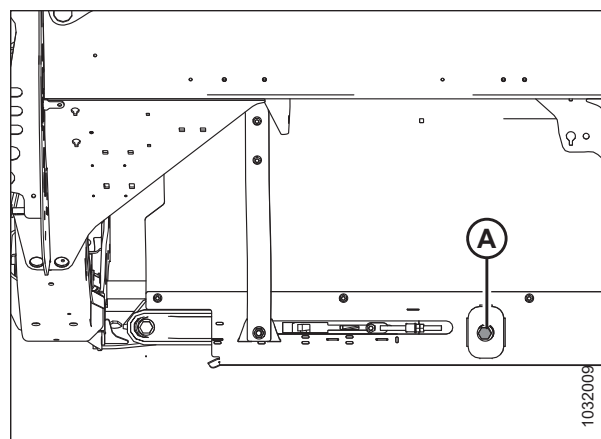


Рисунок 4.273: Натяжитель полотна — показана левая сторона

17. Снимите предохранительные упоры жатки. Инструкции см. в руководстве по эксплуатации комбайна
18. Уберите предохранительные упоры мотовила. Инструкции см. в руководстве по эксплуатации жатки.
19. Запустите двигатель.
20. полностью опустите мотовило.
21. Опустите жатку.
22. Подключите жатку.
23. Убедитесь, что полотно перемещается по деке надлежащим образом. При необходимости регулировки обратитесь к [4.12.5 Регулировка контроля отклонения бокового полотна, страница 410](#).

4.13 Мотовило

Приведенные в данном разделе технологические процессы и информация содержат описание регулировок и операций технического обслуживания, необходимых для оптимизации производительности мотовила.

ВНИМАНИЕ

Во избежание получения травм перед проведением техобслуживания или открытием крышки привода обратитесь к разделу [4.1 Подготовка машины к сервисному обслуживанию, страница 263](#).

4.13.1 Зазор между мотовилом и ножевым брусом

Необходим достаточный зазор между пальцами мотовила и ножевым брусом, чтобы обеспечить отсутствие контакта между ними при работе. Зазор выставляется на заводе, однако перед началом эксплуатации жатки могут потребоваться его некоторые регулировки.

Измерение зазора между мотовилом и ножевым брусом

Убедитесь, что между мотовилом и ножевым брусом имеется достаточный зазор, который не даст ножу задевать концы пальцев мотовила во время работы.

ОПАСНО

Убедитесь в отсутствии рядом посторонних людей.

ОПАСНО

Во избежание травм или смертельного исхода в результате непроизвольного движения машины всегда глушите двигатель и извлекайте ключ из замка зажигания, перед тем как покинуть сиденье оператора по какой-либо причине.

1. Остановите комбайн на ровной площадке.
2. Отрегулируйте положение мотовила вперед/назад так, чтобы опора датчика (B) закрыла цифру 7 на индикаторе перемещения вперед/назад (A).
3. Заглушите двигатель и извлеките ключ из замка зажигания.

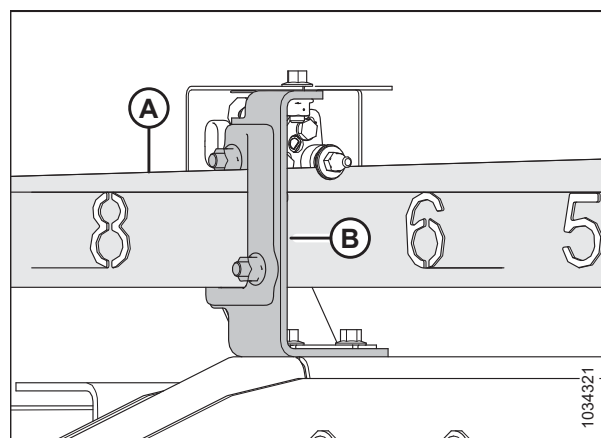


Рисунок 4.274: Продольное положение

4. Вращайте мотовило вручную до тех пор, пока граблина не окажется прямо над ножевым бруском.
5. Измерьте и запишите зазор (А) от кончика пальца мотовила до верхней точки заостренного противорежущего пальца (В) или укороченного противорежущего пальца (С). Значения зазора см. в таблицах 4.3, страница 427 и 4.4, страница 427.

О точках замеров см.:

- Рисунок 4.276, страница 426 – жатки с одинарными мотовилом
 - Рисунок 4.277, страница 427 — жатки со сдвоенным мотовилом
6. При необходимости отрегулируйте зазор мотовила. Инструкции см. в разделе *Регулировка зазора между мотовилом и ножевым бруском, страница 427.*

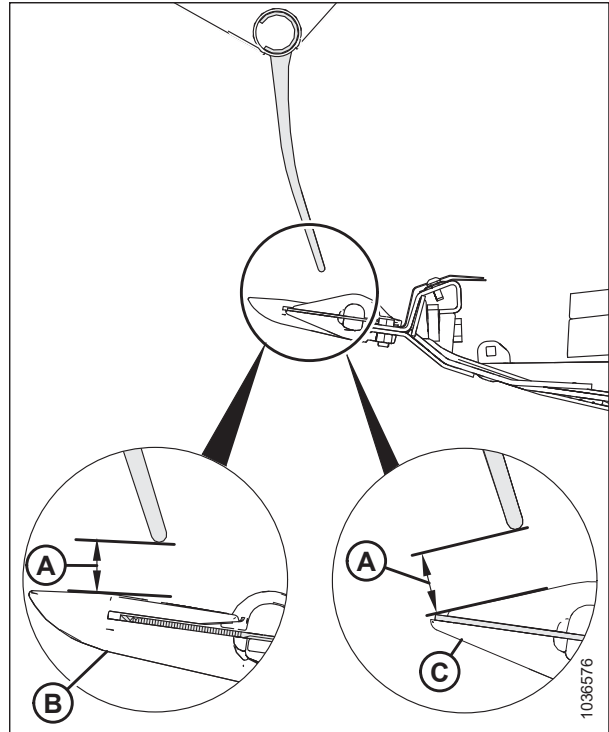


Рисунок 4.275: Измерение расстояния от конца пальца до противорежущего пальца

Расположение точек замера на жатке с одинарным мотовилом (А): Наружные концы мотовила (две точки).

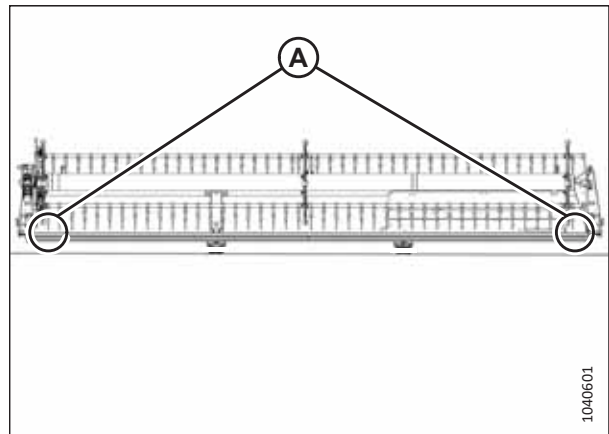


Рисунок 4.276: Расположение точек замера на жатке с одинарным мотовилом

Расположение точек замера на жатке со сдвоенным мотовилом (А): Оба конца двух мотовил (четыре точки).

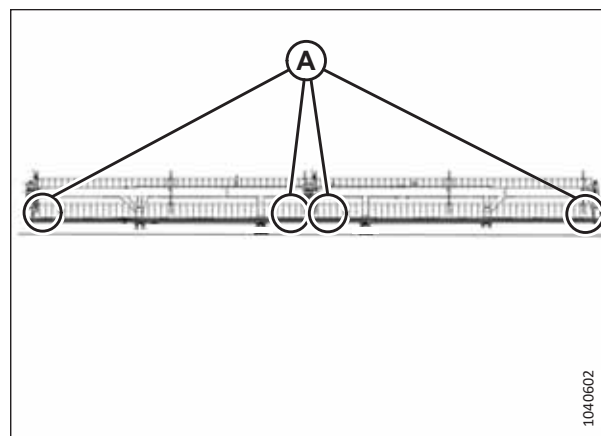


Рисунок 4.277: Расположение точек замера для жатки со сдвоенным мотовилом

7. Сравните результаты измерений с требуемыми значениями в таблице ниже.

Таблица 4.3 Зазор между пальцем мотовила и противорежущим пальцем/ножевым брусом — одинарное мотовило

| Жатка | Концы мотовила |
|-------|-----------------|
| D225 | 25 мм (1 дюйм.) |

Таблица 4.4 Зазор между пальцем мотовила и противорежущим пальцем/ножевым брусом — двойное мотовило

| Жатка | Концы мотовила | Рядом с центральным рычагом |
|------------------------|-------------------|-----------------------------|
| D230, D235, D241, D245 | 20 мм (3/4 дюйм.) | 20 мм (3/4 дюйм.) |

8. При необходимости отрегулируйте зазор мотовила. Инструкции см. в разделе [Регулировка зазора между мотовилом и ножевым брусом, страница 427](#).

Регулировка зазора между мотовилом и ножевым брусом

Если зазор между пальцами мотовила и ножевым брусом недостаточен, его необходимо отрегулировать во избежание повреждения оборудования.

ПРИМЕЧАНИЕ:

Данную процедуру допускается выполнять, когда цилиндры перемещения мотовила вперед/назад находятся либо в стандартном положении, либо в положении для уборки рапса, при условии, что цилиндры перемещения вперед/назад остаются в одном и том же положении на протяжении всей процедуры.



ОПАСНО

Убедитесь в отсутствии рядом посторонних людей.



ОПАСНО

Во избежание травм или смертельного исхода в результате непроизвольного движения машины всегда глушите двигатель и извлекайте ключ из замка зажигания, перед тем как покинуть сиденье оператора по какой-либо причине.

1. Перед выполнением регулировок убедитесь, что зазор между мотовилом и ножевым брусом измерен и запротоколирован. Инструкции см. в разделе [Измерение зазора между мотовилом и ножевым брусом, страница 425](#).

2. Отрегулируйте зазор на внешних концах мотовила следующим образом.
 - a. Ослабьте болт (A) на цилиндре внешнего рычага.
 - b. Отрегулируйте шток цилиндра (B) в соответствии с необходимостью.
 - Чтобы увеличить зазор между пальцами мотовила и ножевым брусом, выверните шток цилиндра (B) из вилки.
 - Чтобы уменьшить зазор между пальцами мотовила и ножевым брусом, вверните шток цилиндра (B) в вилку.
 - c. Затяните болт (A).

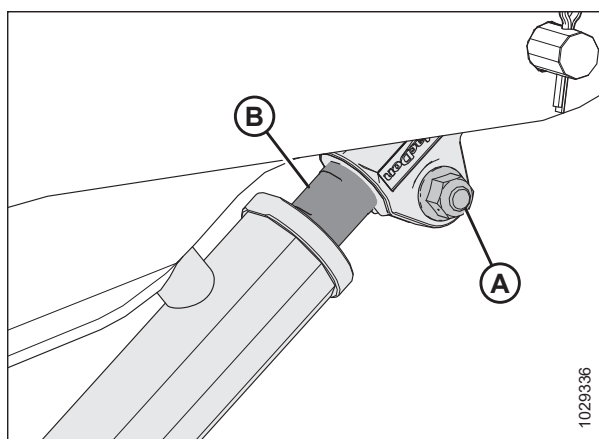


Рисунок 4.278: Гидроцилиндр внешнего рычага

3. Повторите операцию 2, страница 428 на противоположной стороне жатки.
4. Ослабьте болты (A) на обоих цилиндрах центрального рычага.
5. Отрегулируйте зазор следующим образом.

ВАЖНО:

Отрегулируйте штоки обоих цилиндров одинаково.

- Чтобы увеличить зазор между пальцами мотовила и ножевым брусом, выверните штоки цилиндров (D) из вилки.
 - Чтобы уменьшить зазор между пальцами мотовила и ножевым брусом, вверните штоки цилиндров (D) в вилку.
6. Убедитесь, что измеренное расстояние (B) одинаково на обоих цилиндрах.

ПРИМЕЧАНИЕ:

Расстояние (B) следует измерять от центра установочных штифтов (C) до верха пазов в штоках цилиндров (D).

7. Убедитесь, что оба установочных штифта (C) **НЕВОЗМОЖНО** повернуть рукой. Если один из установочных штифтов можно вращать, отрегулируйте штоки цилиндров (D) в соответствии с необходимостью.
 - Поворачивайте шток цилиндра наружу от вилки, чтобы увеличить нагрузку на него.
 - Поворачивайте шток цилиндра внутрь к вилке, чтобы уменьшить нагрузку на него.
8. Затяните болты (A).
9. Поднимите мотовило до конца.

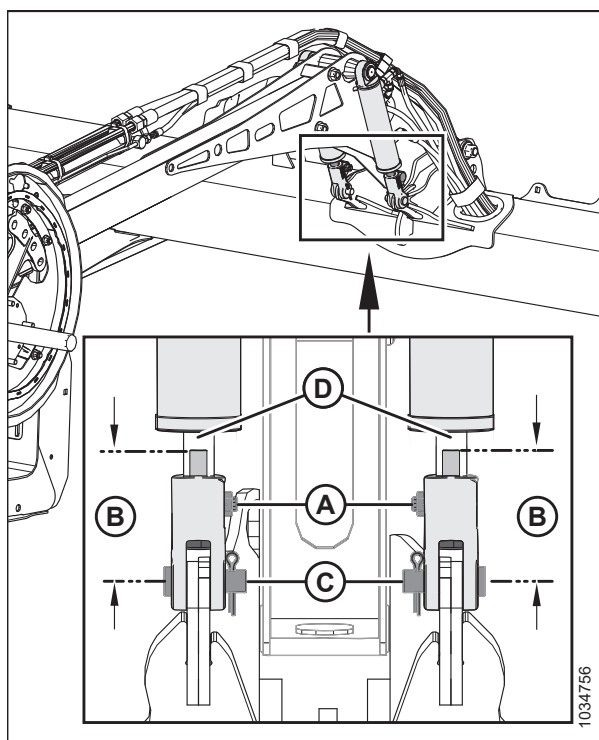


Рисунок 4.279: Гидроцилиндры центрального рычага

10. Полностью опустите мотовило и продолжайте удерживать кнопку до синхронизации цилиндров.

ПРИМЕЧАНИЕ:

Если после синхронизации цилиндры подъема мотовила не будут подниматься/опускаться одинаково, стравите воздух из гидравлической системы подъема мотовила. Инструкции см. в разделе [4.13.4 Стравливание воздуха из гидравлической системы подъема мотовила, страница 432](#).

11. Заглушите двигатель и извлеките ключ из замка зажигания.
12. Повторно измерьте зазор между мотовилом и ножевым брусом. При необходимости повторите регулировку.
13. Переведите мотовило назад и убедитесь, что пальцы мотовила не касаются щитков дефлектора.
14. Если пальцы мотовила касаются щитков дефлектора, переставьте мотовило выше, чтобы сохранять зазор при всех положениях мотовила вперед/назад. Если после регулировки мотовила контакт все еще наблюдается, укоротите пальцы согласно необходимости.
15. Периодически проверяйте наличие контакта во время эксплуатации. Отрегулируйте зазор между мотовилом и ножевым брусом согласно необходимости.

4.13.2 Выгиб мотовила

Мотовило должно быть обязательно отрегулировано на выгиб (в центре мотовила зазор больше, чем на краях) для компенсации прогиба мотовила.

Регулировка формы мотовила

Пальцы граблины мотовила необходимо отрегулировать на выгиб (в центре мотовила зазор больше, чем на краях) для компенсации прогиба мотовила.



ОПАСНО

Во избежание серьезных травм или смерти из-за непроизвольного запуска машины перед началом регулировки всегда глушите двигатель и вынимайте ключ из замка зажигания.

1. Расположите мотовило над ножевым брусом (между 4 и 5 на индикаторе продольного перемещения [A]), чтобы обеспечить достаточный зазор во всех положениях продольного перемещения мотовила. Кронштейн (B) - это маркер положения.
2. Заглушите двигатель и извлеките ключ из замка зажигания.
3. Зафиксируйте результаты измерений в каждом положении диска для каждой трубы мотовила.

ПРИМЕЧАНИЕ:

Перед разборкой мотовила для обслуживания измерьте выгиб, чтобы можно было сохранить его профиль при обратной сборке.

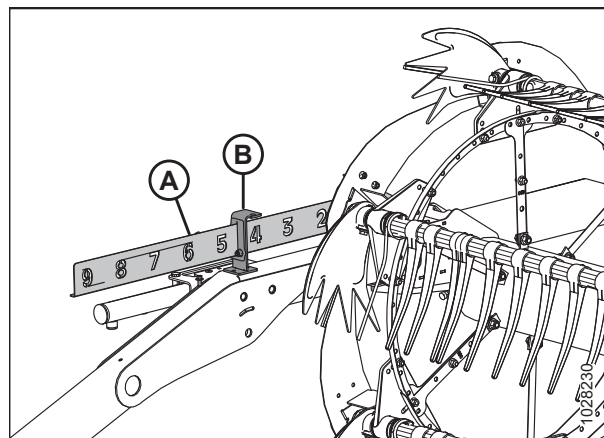


Рисунок 4.280: Индикатор положения в продольном направлении

4. Начните с ближайшего к центру жатки диска мотовила и, продвигаясь к концам, отрегулируйте профиль жатки следующим образом.
 - a. Выверните болты (А).
 - b. Ослабьте болт (В) и отрегулируйте рычаг (С) до получения нужного результата измерения между трубой мотовила и ножевым брусом.

ПРИМЕЧАНИЕ:

Дайте трубкам мотовила изогнуться естественным путем и соответствующим образом расположите крепеж.

- c. Установите болты (А) обратно в отцентрированные отверстия и затяните их.

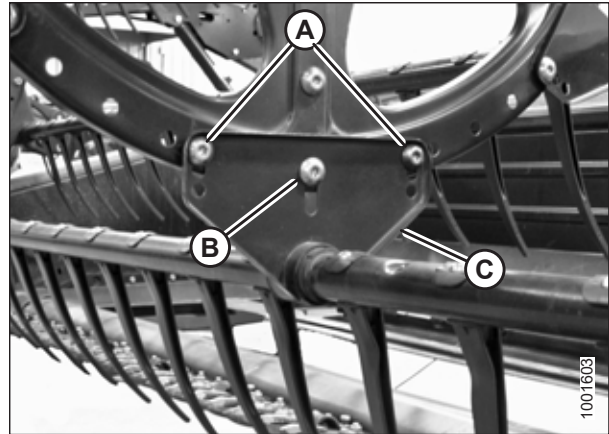


Рисунок 4.281: Центральный диск мотовила

4.13.3 Центровка мотовила

Во избежание контакта с торцевыми панелями мотовило должно располагаться по центру жатки.

⚠ ОПАСНО

Во избежание травм или смертельного исхода при неожиданном запуске машины перед регулировкой машины всегда глушите двигатель и вынимайте ключ из замка зажигания.

⚠ ОПАСНО

Убедитесь в отсутствии рядом посторонних людей.

1. полностью опустите мотовило.
2. Опустите жатку.
3. Заглушите двигатель и извлеките ключ из замка зажигания.

Жатки с одинарным мотовилом

4. В каждой точке (B) измерьте зазор (A) между граблиной мотовила и боковиной жатки. Зазор (A) должен составлять 20 мм (25/32 дюйма). Если зазор (A) недостаточен, выполните следующие шаги для центрирования мотовила.

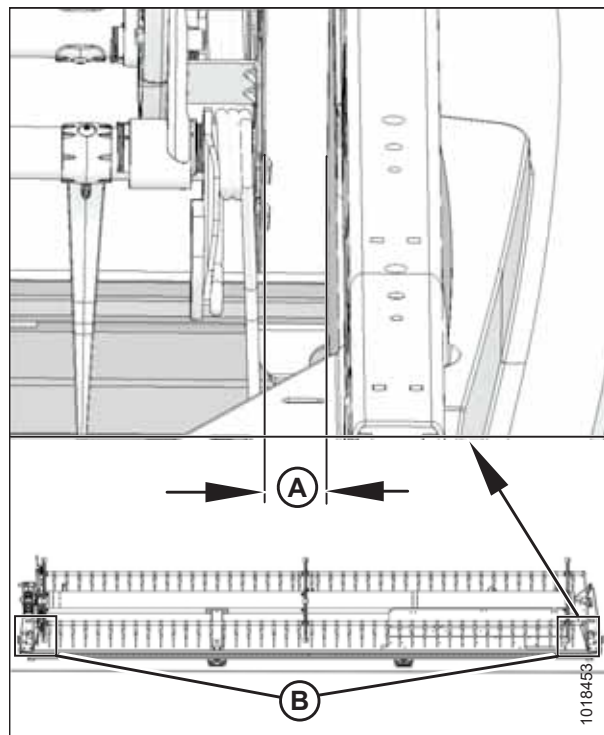


Рисунок 4.282: Зазор между мотовилом и боковиной жатки

5. Ослабьте болт (A) на креплении (B) на обоих концах мотовила.
6. Передвиньте конец рычага центровки мотовила (C) в поперечном направлении так, чтобы отцентровать мотовило.
7. Затяните болт с гайкой (A). Затяните гайку с моментом 457 Н·м (337 фунт-сила-фут.).

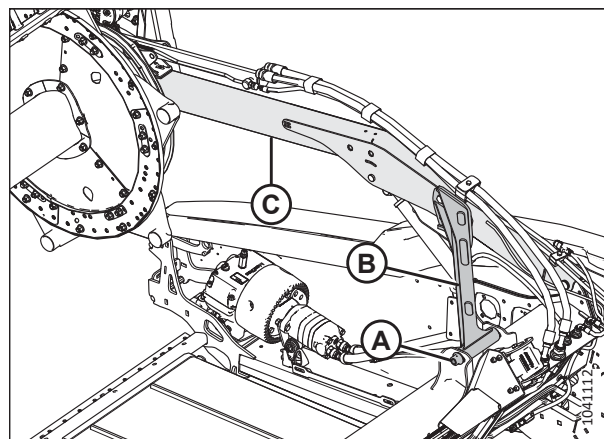


Рисунок 4.283: Рычаг центровки одинарного мотовила

Жатки со сдвоенным мотовилом

8. Замерьте зазор (А) в точках (В) между граблиной мотовила и боковинами жатки на обоих концах жатки. Если мотовило отцентрировано, зазоры должны быть одинаковыми.

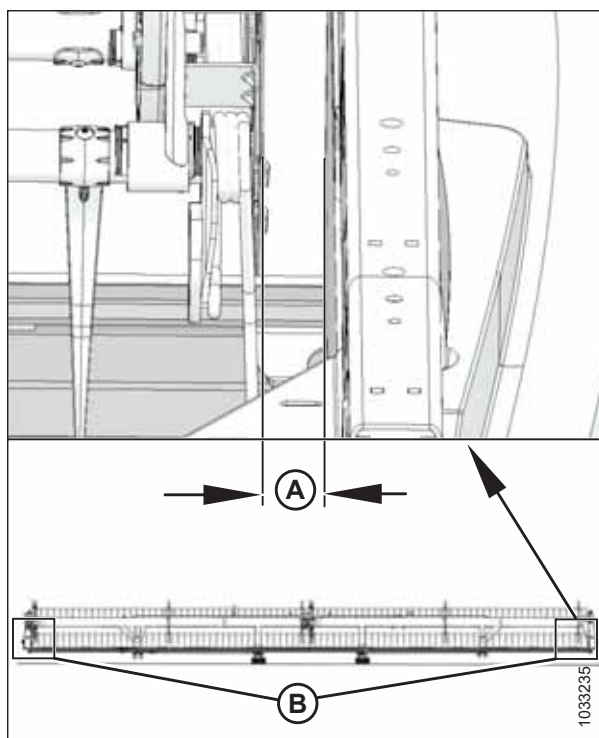


Рисунок 4.284: Зазор между мотовилом и боковиной жатки

9. Ослабьте болт (А) на креплении (В) у центрального опорного рычага.
10. Передвиньте передний конец рычага центровки мотовила (С) в поперечном направлении так, чтобы отцентрировать мотовило.
11. Затяните болт (А) с моментом 457 Н·м (337 фунт-сила-фут.).

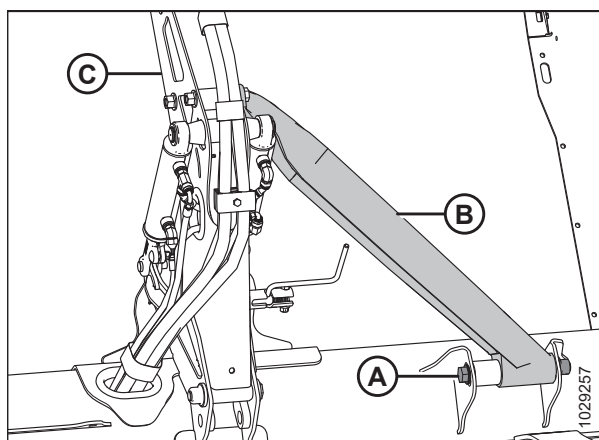


Рисунок 4.285: Центральный опорный рычаг сдвоенного мотовила

4.13.4 Стравливание воздуха из гидравлической системы подъема мотовила

После замены компонента стравите воздух из гидравлической системы подъема мотовила.

⚠ ОПАСНО

Убедитесь в отсутствии рядом посторонних людей.

ОПАСНО

Во избежание травм или смертельного исхода в результате непроизвольного движения машины всегда глушите двигатель и извлекайте ключ из замка зажигания, перед тем как покинуть сиденье оператора по какой-либо причине.

ПРИМЕЧАНИЕ:

Жатки с одинарным мотовилом оборудованы патрубком стравливания воздуха, расположенным на правом подъемном цилиндре мотовила. Жатки с двойным/тройным мотовилом оборудованы патрубками стравливания воздуха на левом и правом подъемных цилиндрах мотовила.

1. Подсоедините шланг к патрубку (А) стравливания воздуха на правом подъемном цилиндре. Направьте противоположный конец шланга в чистое ведро.

ПРИМЕЧАНИЕ:

Если требуются детали для стравливания воздуха, используйте патрубок Parker PD242 и шланг .

2. Нажмите и удерживайте кнопку подъема мотовила нажатой до появления струи масла без пены и пузырьков.
3. Заглушите двигатель и извлеките ключ из замка зажигания.

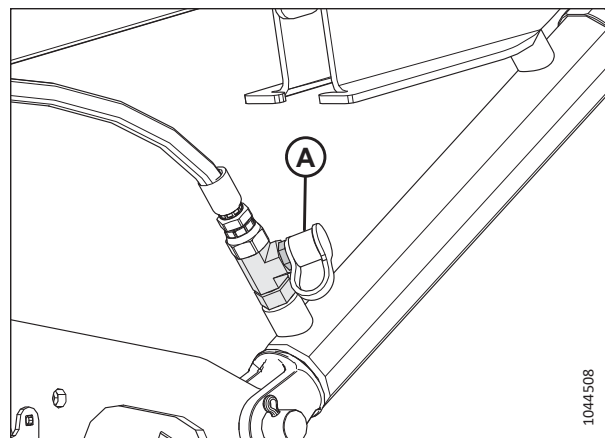


Рисунок 4.286: Патрубок стравливания воздуха из системы подъема мотовила

4. Отсоедините шланг от патрубка стравливания воздуха на подъемном цилиндре.
5. Для жаток с двойным и тройным мотовилом повторно выполните операции [1, страница 433–4, страница 433](#) на левом подъемном цилиндре.
6. Убедитесь, что подъемные цилиндры мотовила поднимаются и опускаются синхронно.
7. Заглушите двигатель и извлеките ключ из замка зажигания.
8. Проверьте зазор между мотовилом и ножевым брусом. Инструкции см. в разделе [Измерение зазора между мотовилом и ножевым брусом, страница 425](#).

4.13.5 Пальцы мотовила

Поврежденный или износившийся палец мотовила необходимо снять и заменить. Пальцы мотовила изготавливаются из стали или пластмассы.

ВАЖНО:

Поддерживайте пальцы граблины в исправном состоянии и при необходимости выпрямляйте или заменяйте их.

Снятие стальных пальцев мотовила

Поврежденные стальные пальцы срезаются с мотовила.

ОПАСНО

Во избежание травм или смертельного исхода в результате непроизвольного движения машины всегда глушите двигатель и извлекайте ключ из замка зажигания, перед тем как покинуть сиденье оператора по какой-либо причине.

⚠ ОПАСНО

Убедитесь в отсутствии рядом посторонних людей.

⚠ ОСТОРОЖНО

Во избежание телесных травм при падении поднятого мотовила всегда устанавливайте предохранительные упоры перед выполнением любых работ под поднятым мотовилом.

ВАЖНО:

Следует обеспечить постоянную опору граблины во избежание ее повреждения или повреждения других компонентов.

1. Опустите жатку.
2. Поднимите мотовило до конца.
3. Заглушите двигатель и извлеките ключ из замка зажигания.
4. Установите предохранительные упоры мотовила. Инструкции см. в разделе *Фиксация предохранительных упоров мотовила, страница 39*.
5. Снимите втулки с соответствующей граблины на центральном и левом дисках мотовила. Инструкции приведены в *Снятие втулок с мотовил, страница 437*.
6. Закрепите рычаги граблины (B) на диске мотовила в первоначальных точках крепления (A).
7. Срежьте поврежденный палец, чтобы снять его с граблины.
8. Выверните болты из пальцев, которые находились рядом с исходным пальцем, и сдвиньте пальцы в сторону, чтобы заменить отрезанный палец. При необходимости снимите рычаги граблины [B] с граблин.

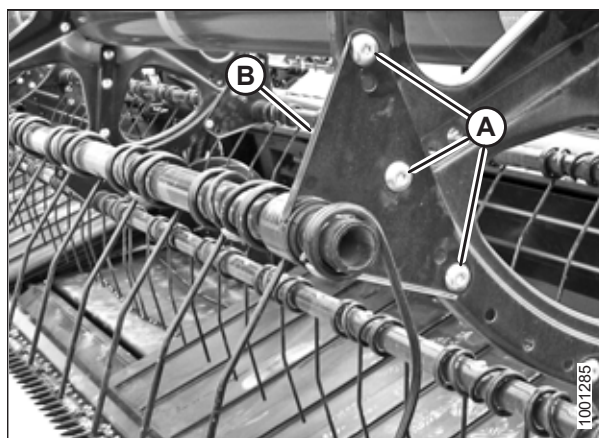


Рисунок 4.287: Рычаг граблины

Установка стальных пальцев мотовила

Новый палец может быть установлен на граблине после того, как снят старый стальной палец.

ПРИМЕЧАНИЕ:

Эта процедура предполагает, что палец был снят с машины. Инструкции по снятию пальцев см. в *Снятие стальных пальцев мотовила, страница 433*.

⚠ ОПАСНО

Во избежание травм или смертельного исхода в результате непроизвольного движения машины всегда глушите двигатель и извлекайте ключ из замка зажигания, перед тем как покинуть сиденье оператора по какой-либо причине.

ОСТОРОЖНО

Во избежание телесных травм при падении поднятого мотовила всегда устанавливайте предохранительные упоры перед выполнением любых работ под поднятым мотовилом.

ВАЖНО:

Следует обеспечить постоянную опору граблины во избежание повреждения граблины или других компонентов.

1. Наденьте новый палец и рычаг граблины (А) на конец трубы.
2. Установите втулки граблины. Инструкции приведены в [Установка втулок на мотовила, страница 440](#).
3. Закрепите пальцы на граблине с помощью болтов и гаек (В).

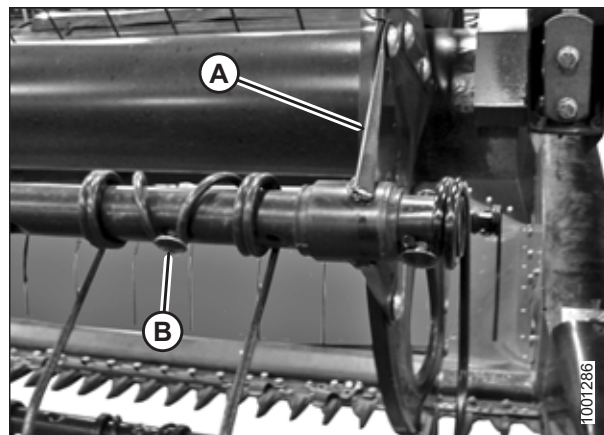


Рисунок 4.288: Граблина

Снятие пластмассовых пальцев мотовила

Пластмассовые пальцы мотовила фиксируются на граблине одним винтом Torx®.

ОПАСНО

Во избежание серьезных травм или смерти из-за непроизвольного запуска машины перед началом регулировки всегда глушите двигатель и вынимайте ключ из замка зажигания.

ОПАСНО

Убедитесь в отсутствии рядом посторонних людей.

ОСТОРОЖНО

Во избежание телесных травм при падении поднятого мотовила всегда устанавливайте предохранительные упоры перед выполнением любых работ под поднятым мотовилом.

1. Опустите жатку.
2. Поднимите мотовило до конца.
3. Заглушите двигатель и извлеките ключ из замка зажигания.
4. Установите предохранительные упоры мотовила. Инструкции см. в разделе [Фиксация предохранительных упоров мотовила, страница 39](#).

5. Выверните винт (А) ключом с головкой Torx Plus® 27 IP.

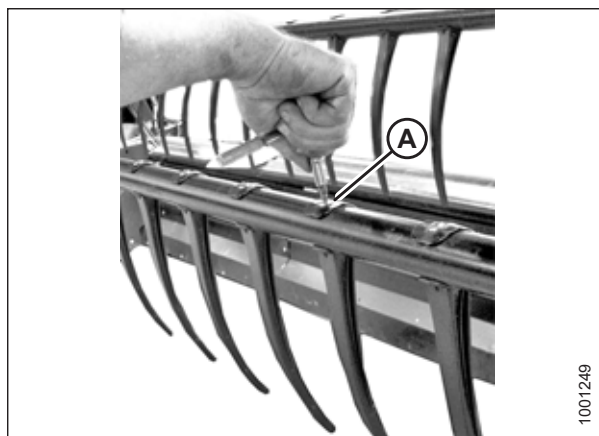


Рисунок 4.289: Снятие пластмассового пальца

6. Отожмите зажим сверху пальца назад к трубе мотовила, как показано на рисунке, и снимите палец с трубы.



Рисунок 4.290: Снятие пластмассового пальца

Установка пластмассовых пальцев мотовила

Новый палец мотовила может быть установлен после того, как снят старый пластмассовый палец.

⚠ ОПАСНО

Во избежание травм или смертельного исхода в результате непроизвольного движения машины всегда глушите двигатель и извлекайте ключ из замка зажигания, перед тем как покинуть сиденье оператора по какой-либо причине.

⚠ ОСТОРОЖНО

Во избежание телесных травм при падении поднятого мотовила всегда устанавливайте предохранительные упоры перед выполнением любых работ под поднятым мотовилом.

ПРИМЕЧАНИЕ:

Эта процедура предполагает, что палец был снят с машины. Информацию о демонтаже пальцев см. в разделе *Снятие пластмассовых пальцев мотовила, страница 435*.

1. Расположите новый палец сзади граблины. Вставьте выступ в нижней части пальца в нижнее отверстие граблины.
2. Поднимите верхний фланец и поверните палец (как показано на рисунке) так, чтобы выступ сверху пальца вошел в верхнее отверстие граблины.

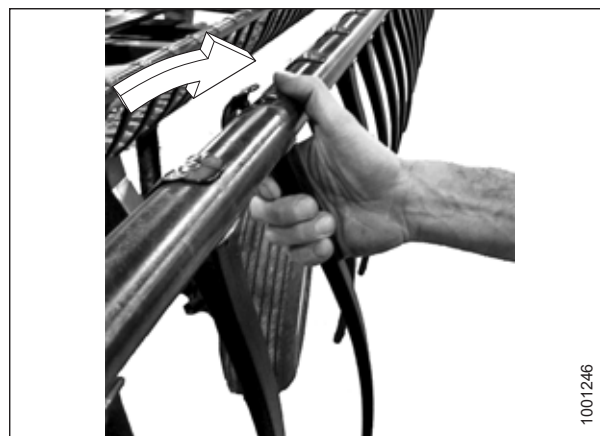


Рисунок 4.291: Установка пластмассового пальца

3. Установите винт (А) с помощью ключа с головкой Torx Plus® 27 IP и затяните его с моментом 8,5–9,0 Н·м (6,3–6,6 фунт-сила-фут. [75–80 фунт-сила-дюйм.]).

ВАЖНО:

НЕ прикладывайте усилие к пальцу до затяжки крепежного винта. Приложенное усилие, когда винт крепления не затянут, может сломать палец или срезать установочные штифты.

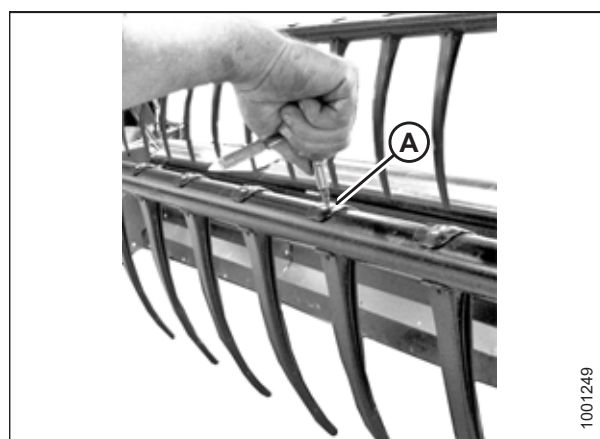


Рисунок 4.292: Установка пластмассового пальца

4.13.6 Втулки граблины

Граблина опирается на втулку, которая закреплена на диске мотовила. Поврежденную или износившуюся втулку граблины следует заменить.

Снятие втулок с мотовил

Для снятия втулки необходимо открыть защелки, которыми к ней крепится граблина.



ОПАСНО

Во избежание серьезных травм или смерти из-за непроизвольного запуска машины перед началом регулировки всегда глушите двигатель и вынимайте ключ из замка зажигания.



ОПАСНО

Убедитесь в отсутствии рядом посторонних людей.



ОСТОРОЖНО

Во избежание телесных травм при падении поднятого мотовила всегда устанавливайте предохранительные упоры перед выполнением любых работ под поднятым мотовилом.

ВАЖНО:

Следует обеспечить постоянную опору граблины во избежание повреждения граблины или других компонентов.

1. Опустите жатку.
2. Поднимите мотовило до конца.
3. Заглушите двигатель и извлеките ключ из замка зажигания.
4. Установите предохранительные упоры мотовила. Инструкции см. в [Фиксация предохранительных упоров мотовила, страница 39](#).

ПРИМЕЧАНИЕ:

Если меняется только втулка со стороны эксцентрика, переходите к операции [10, страница 439](#).

Центральный диск и втулки хвостовика

5. Снимите боковые щитки мотовила и опору боковых щитков (С) с хвостовика мотовила в соответствующей точке граблины.

ПРИМЕЧАНИЕ:

На центральном диске боковые щитки не предусмотрены.

6. Выверните болты (А), крепящие рычаг граблины (В) к диску.

ВАЖНО:

Запомните расположение отверстий в рычаге и на диске и при обратной сборке установите болты (А) на их первоначальные места.

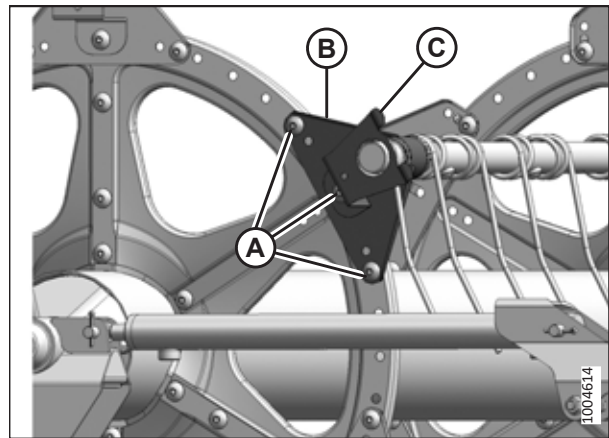


Рисунок 4.293: Хвостовик

7. Отпустите зажимы втулок (А), используя небольшую отвертку для разделения зубцов. Стяните хомут с граблины.

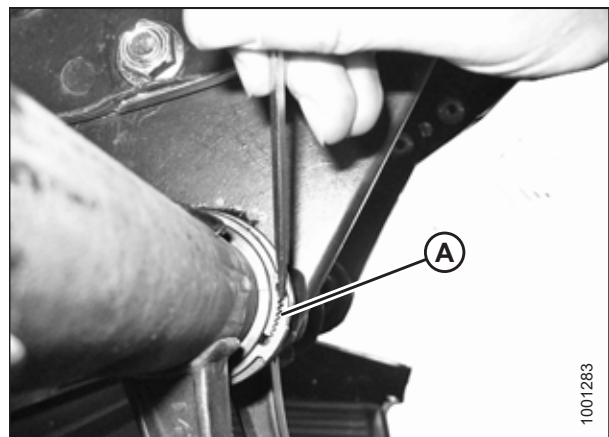


Рисунок 4.294: Хомут втулки

8. Поворачивайте рычаг граблины (А) до отделения от диска, после чего сдвиньте его внутрь и снимите со втулки (В).
9. Снимите половины втулки (В). При необходимости снимите следующий палец, чтобы обеспечить беспрепятственное снятие рычага со втулки. При необходимости обратитесь к следующим процедурам.
 - *Снятие пластмассовых пальцев мотовила, страница 435*
 - *Снятие стальных пальцев мотовила, страница 433*

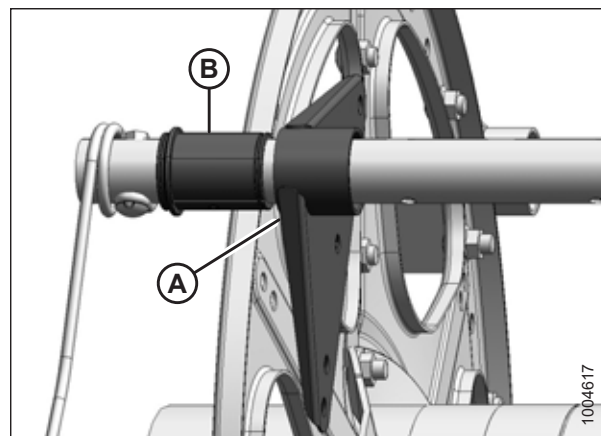


Рисунок 4.295: Втулка

Втулки со стороны эксцентрика

10. Снимите боковые щитки и скобу бокового щитка (А) на стороне эксцентрика в месте соответствующей граблины.

ПРИМЕЧАНИЕ:

Для снятия втулок со стороны эксцентрика необходимо сдвинуть граблину через рычаги диска для доступа ко втулке.

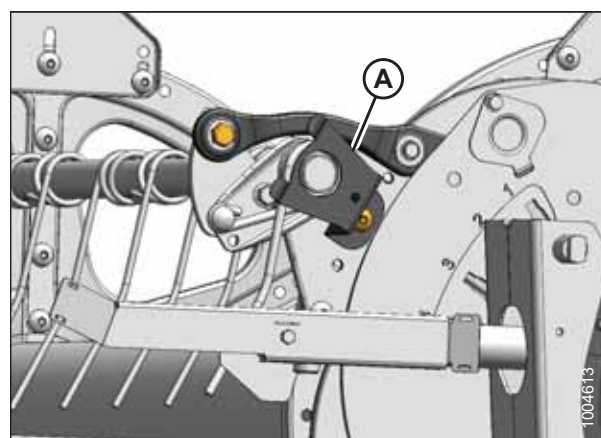


Рисунок 4.296: Сторона эксцентрика

11. Снимите боковые щитки мотовила и опору боковых щитков (С) с хвостовика мотовила в соответствующей точке граблины.

ПРИМЕЧАНИЕ:

На центральном диске боковые щитки не предусмотрены.

12. Выверните болты (А), крепящие рычаги граблины (В) на хвостовике и центральных дисках.

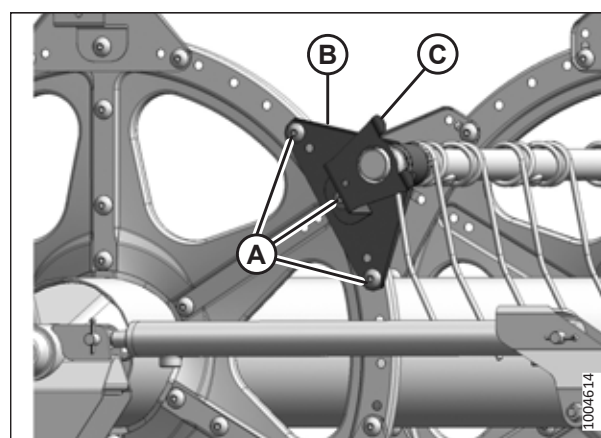


Рисунок 4.297: Хвостовик

Установка втулок на мотовила

Новые половины втулки граблины могут быть установлены после того, как сняты половины старой втулки.

ПРИМЕЧАНИЕ:

Эта процедура предполагает, что шаги по [Снятие втулок с мотовил, страница 437](#) уже выполнены.

ОПАСНО

Во избежание серьезных травм или смерти из-за непроизвольного запуска машины перед началом регулировки всегда глушите двигатель и вынимайте ключ из замка зажигания.

ОСТОРОЖНО

Во избежание телесных травм при падении поднятого мотовила всегда устанавливайте предохранительные упоры перед выполнением любых работ под поднятым мотовилом.

ВАЖНО:

Следует обеспечить постоянную опору граблины во избежание повреждения граблины или других компонентов.

1. Для установки хомутов втулок (С) используйте модифицированные пассатижи (А). Закрепите клещи в тисках и выточите паз (В) под хомут на конце каждого рычага, как показано на рисунке.

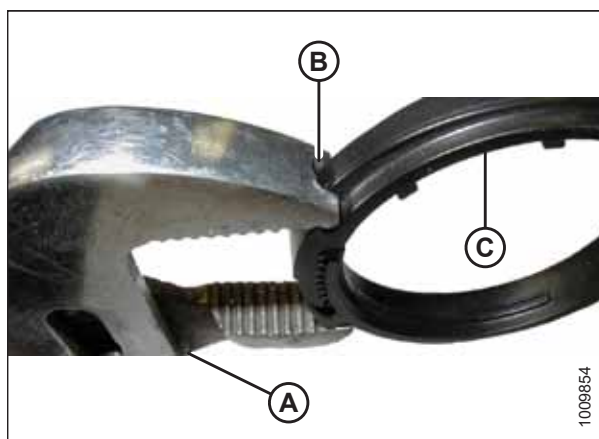


Рисунок 4.298: Модифицированный замок канала флотации

Втулки со стороны эксцентрика

2. Установите половины втулки (В) на граблину (А) стороной без фланца к рычагу граблины. Установите выступы каждой половины втулки в отверстие граблины.
3. Сдвиньте трубу (А) к хвостовику мотовила, чтобы вставить втулку (В) в рычаг граблины. Если установлены опоры граблины, убедитесь, что втулки в этих местах вошли в опору.
4. Поставьте на место ранее снятые пальцы. При необходимости обратитесь к следующим процедурам.
 - [Установка пластмассовых пальцев мотовила, страница 436](#)
 - [Установка стальных пальцев мотовила, страница 434](#)

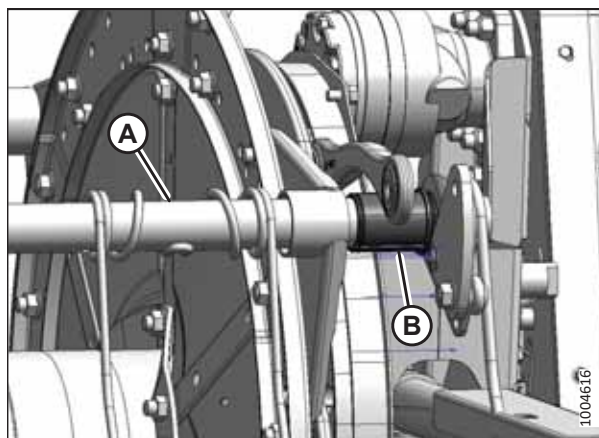


Рисунок 4.299: Сторона эксцентрика

ТЕХНИЧЕСКОЕ И СЕРВИСНОЕ ОБСЛУЖИВАНИЕ

- Установите хомут втулки (А) на граблину рядом с бесфланцевым концом втулки (В).
- Расположите хомут (А) на втулке (В) так, чтобы края хомута и втулки находились заподлицо после установки хомута в паз и фиксации с помощью запорных выступов.

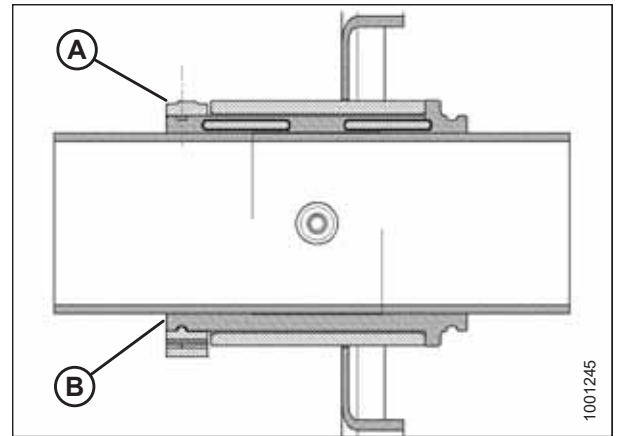


Рисунок 4.300: Втулка

- Затяните хомут (А), используя модифицированные пассатижи (В), до тех пор пока хомут **НЕЛЬЗЯ** будет сдвинуть пальцами.

ВАЖНО:

Слишком сильное затягивание может привести к разрыву хомута.

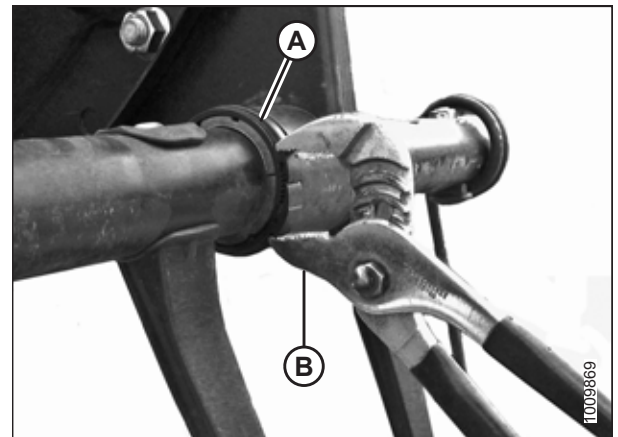


Рисунок 4.301: Установка хомута

- Совместите граблину (В) с рычагом эксцентрика и установите болт (А). Затяните болт с моментом 165 Н·м (120 фунт-сила-футов).

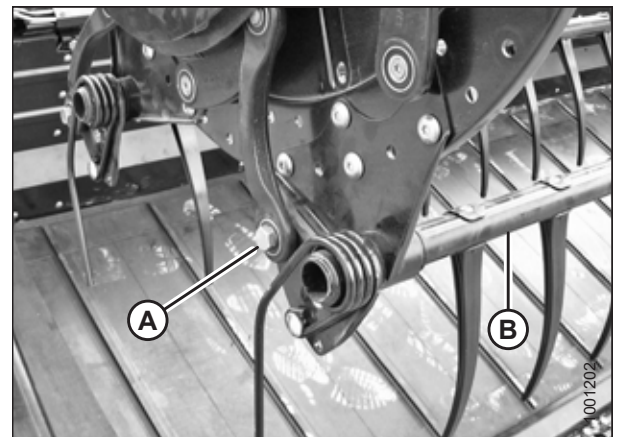


Рисунок 4.302: Сторона эксцентрика

9. Заверните болты (А), крепящие рычаг граблины (В) к центральному диску.
10. Установите рычаг граблины (В) и опору бокового щитка (С) с хвостовика мотвила в подходящем положении граблины. Закрепите опору болтами (А).

ПРИМЕЧАНИЕ:

На центральных дисках боковые щитки не предусмотрены.

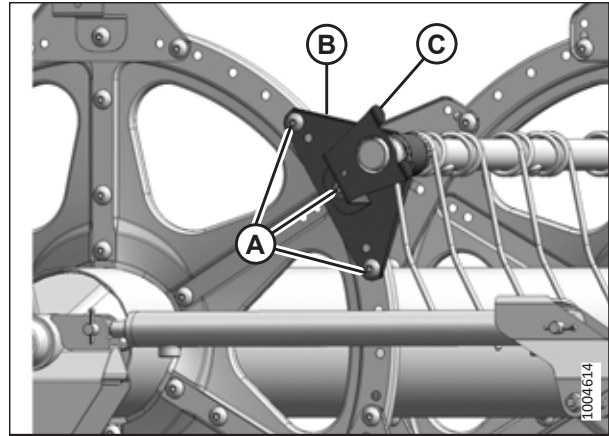


Рисунок 4.303: Хвостовик

11. Установите опору бокового щитка (А) в соответствующей точке граблины на стороне эксцентрика мотвила.
12. Установите на место боковые щитки мотвила. Инструкции см. в разделе [4.13.7 Боковые щитки мотвила, страница 443](#).

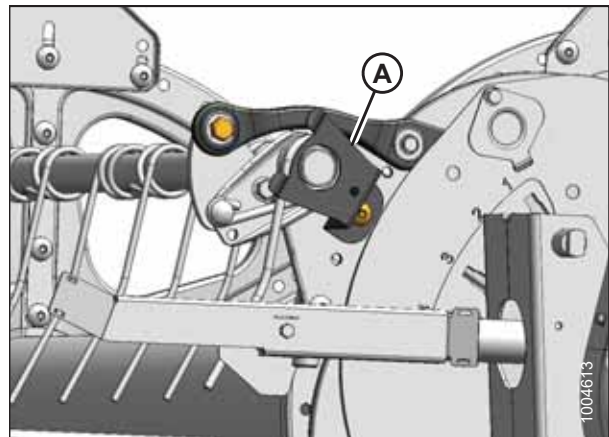


Рисунок 4.304: Сторона эксцентрика

Центральный диск и втулки хвостовика

13. Установите половины втулки (В) на граблину (А) стороной без фланца к рычагу граблины. Установите выступы каждой половины втулки в отверстие граблины.
14. Надвиньте граблину (А) на втулку (В). Расположите граблину в первоначальном положении напротив диска.
15. Поставьте на место ранее снятые пальцы. Инструкции см. в:
 - [Установка пластмассовых пальцев мотвила, страница 436](#)
 - [Установка стальных пальцев мотвила, страница 434](#)

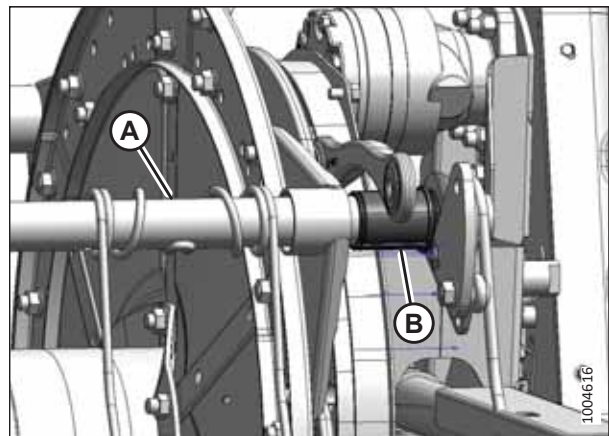


Рисунок 4.305: Сторона эксцентрика

16. Установите хомут втулки (А) на граблину рядом с бесфланцевым концом втулки (В).
17. Расположите хомут (А) на втулке (В) так, чтобы края хомута и втулки находились заподлицо после установки хомута в паз и фиксации с помощью запорных выступов.

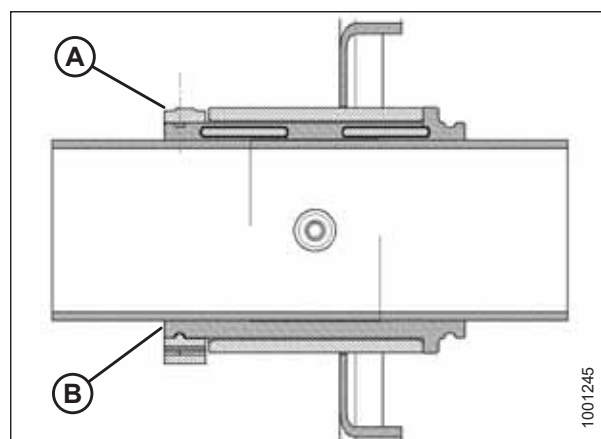


Рисунок 4.306: Втулка

18. Затяните хомут (А), используя модифицированные пассатижи (В), до тех пор пока хомут **НЕЛЬЗЯ** будет сдвинуть пальцами.

ВАЖНО:

Слишком сильное затягивание может привести к разрыву хомута.

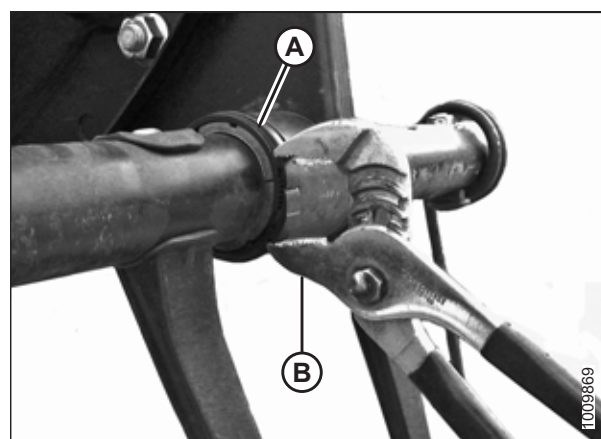


Рисунок 4.307: Установка хомута

19. Заверните болты (А), крепящие рычаг граблины (В) к центральному диску.
20. Установите рычаг граблины (В) и опору бокового щитка (С) с хвостовика мотовила в подходящем положении граблины. Закрепите опору болтами (А).

ПРИМЕЧАНИЕ:

На центральных дисках боковые щитки не предусмотрены.

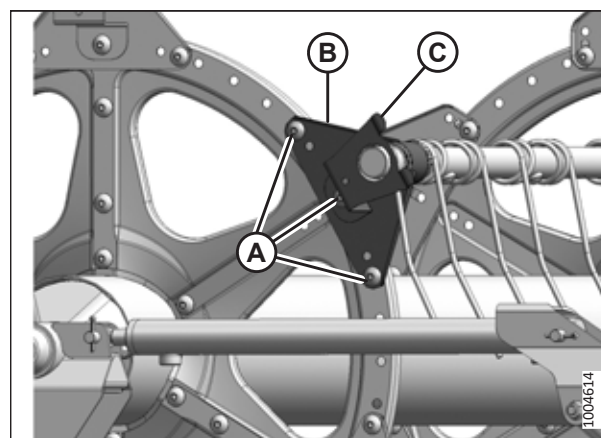


Рисунок 4.308: Хвостовик

4.13.7 Боковые щитки мотовила

Боковые щитки мотовила и опоры не требуют регулярного техобслуживания, но необходимо периодически проверять отсутствие повреждений и ослабление или отсутствие крепежа. Боковые щитки и опоры с небольшими вмятинами или деформациями могут быть отремонтированы, при этом серьезно поврежденные детали следует заменять.

У мотовил существуют боковые щитки четырех видов. Убедитесь, что устанавливаемый боковой щиток мотовила подходит к этому месту, как показано на рисунке [4.309 Боковые щитки мотовила, страница 444](#).

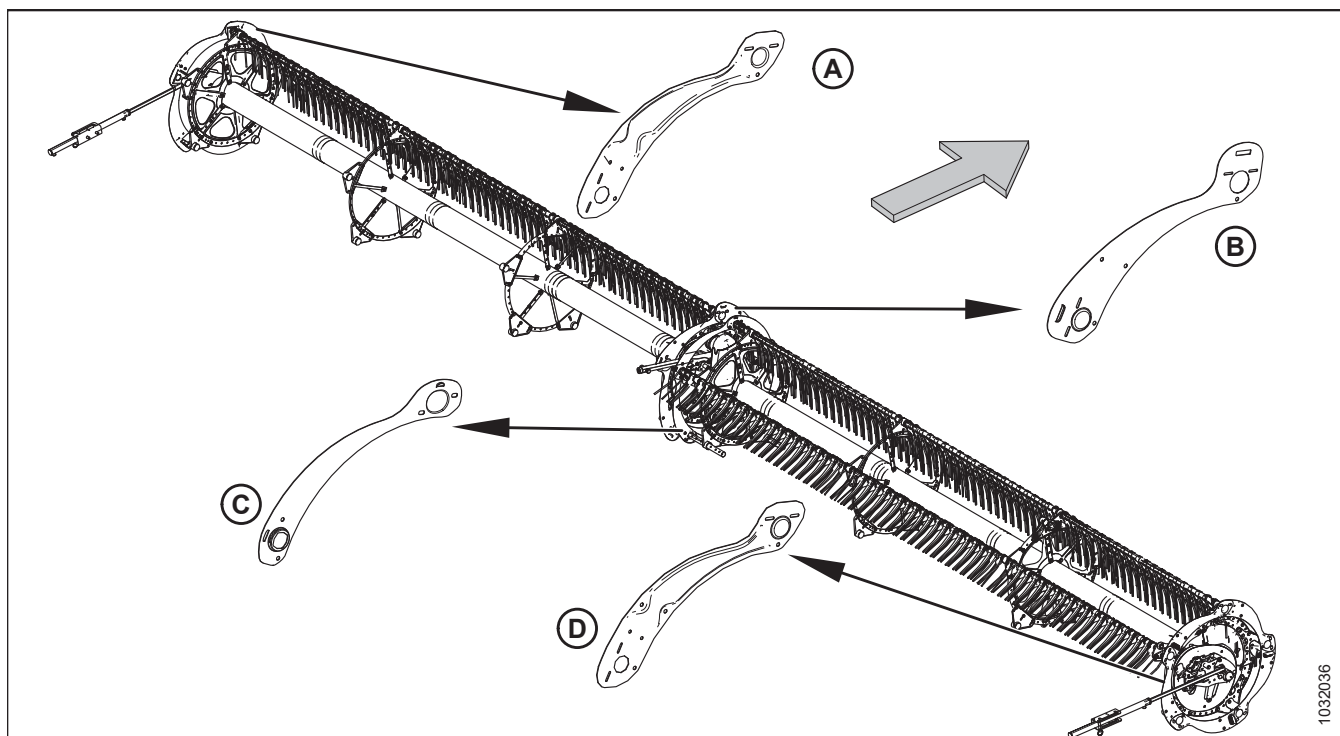


Рисунок 4.309: Боковые щитки мотовила

A — сторона хвостовика, внешн. (MD № 311695)
C — сторона хвостовика, внутр. (MD № 311795)

B — сторона эксцентрика, внутр. (MD № 273823)
D — сторона эксцентрика, внешн. (MD № 311694)

ПРИМЕЧАНИЕ:

Стрелка на рисунке показывает в направлении передней части машины.

Замена боковых щитков мотовила на внешней стороне эксцентрика

Порядок замены боковых щитков мотовила действителен для внешней стороны эксцентрика, если не указано иное.

⚠ ОПАСНО

Во избежание травм или смертельного исхода в результате непроизвольного движения машины всегда глушите двигатель и извлекайте ключ из замка зажигания, перед тем как покинуть сиденье оператора по какой-либо причине.

⚠ ОПАСНО

Убедитесь в отсутствии рядом посторонних людей.

ПРИМЕЧАНИЕ:

Стрелки на рисунках для данной процедуры указывают на переднюю часть жатки.

ПРИМЕЧАНИЕ:

Сохраните все снятые детали, если не указано иное.

1. Полностью опустите жатку и мотовило.
2. Заглушите двигатель и выньте ключ из замка зажигания.

ТЕХНИЧЕСКОЕ И СЕРВИСНОЕ ОБСЛУЖИВАНИЕ

3. Проверните мотовило вручную так, чтобы открылся боковой щиток, подлежащий замене (А).
4. Выверните три болта (В).

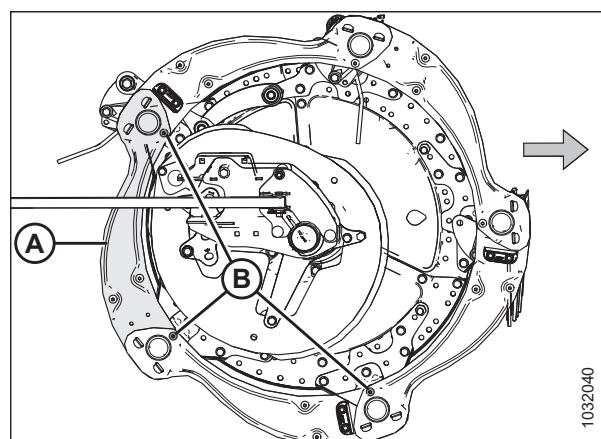


Рисунок 4.310: Боковые щитки мотовила — внешняя сторона эксцентрика

5. Выверните два винта с гайками (А). Снимите внешний дефлектор эксцентрика.
6. Приподнимите конец бокового щитка (В) мотовила с опоры (С).

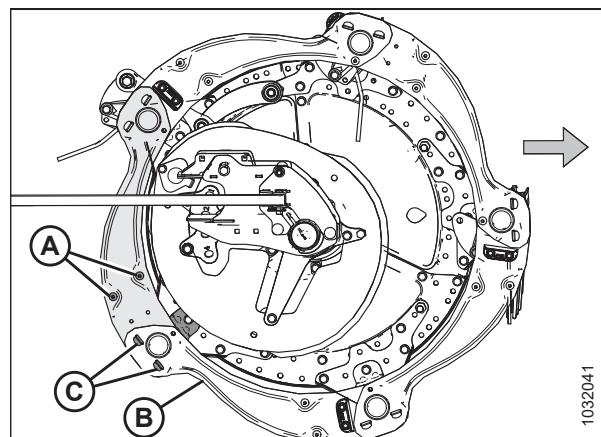


Рисунок 4.311: Боковые щитки мотовила — внешняя сторона эксцентрика

7. Снимите боковой щиток мотовила с опор (А).

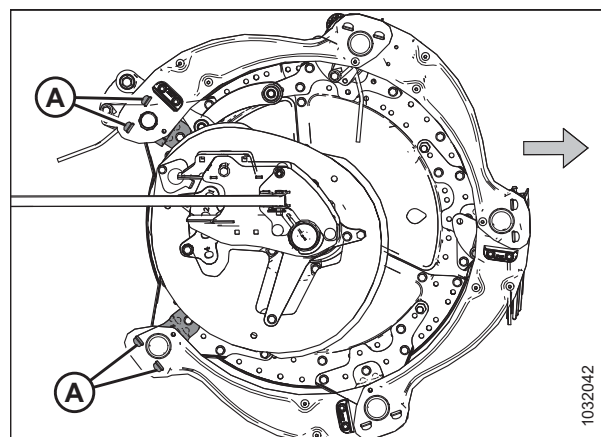


Рисунок 4.312: Боковой щиток мотовила снят — внешняя сторона эксцентрика

8. Немного приподнимите конец старого бокового щитка (А) мотовила с опоры (В).
9. Расположите новый боковой щиток мотовила (С) на опоре (В) под старым боковым щитком (А).
10. Разместите другой конец нового бокового щитка мотовила (С) на другой опоре (D) над старым боковым щитком (Е).
11. Установите на место три болта (F).
12. Установите обратно два винта (G), внешний дефлектор эксцентрика и гайки (снятые во время операции 5, [страница 445](#)) на новый боковой щиток мотовила.
13. Затяните весь установленный крепеж.

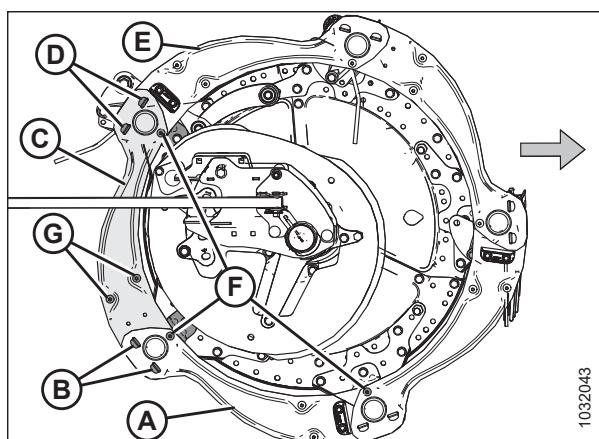


Рисунок 4.313: Боковые щитки мотовила — внешняя сторона эксцентрика

Замена боковых щитков мотовила на внутренней стороне эксцентрика

Порядок замены боковых щитков мотовила действителен для внутренней стороны эксцентрика.

ОПАСНО

Во избежание травм или смертельного исхода в результате непроизвольного движения машины всегда глушите двигатель и извлекайте ключ из замка зажигания, перед тем как покинуть сиденье оператора по какой-либо причине.

ОПАСНО

Убедитесь в отсутствии рядом посторонних людей.

Боковые щитки различаются на внутренней и внешней стороне эксцентрика. Справочную информацию см. на рис. 4.309, [страница 444](#).

ПРИМЕЧАНИЕ:

Стрелки на рисунках ниже показывают в направлении передней части машины.

1. полностью опустите мотовило.
2. Опустите жатку.
3. Заглушите двигатель и извлеките ключ из замка зажигания.

ТЕХНИЧЕСКОЕ И СЕРВИСНОЕ ОБСЛУЖИВАНИЕ

4. Проверните мотовило вручную так, чтобы открылся боковой щиток, подлежащий замене (А).
5. Выверните три болта (В).

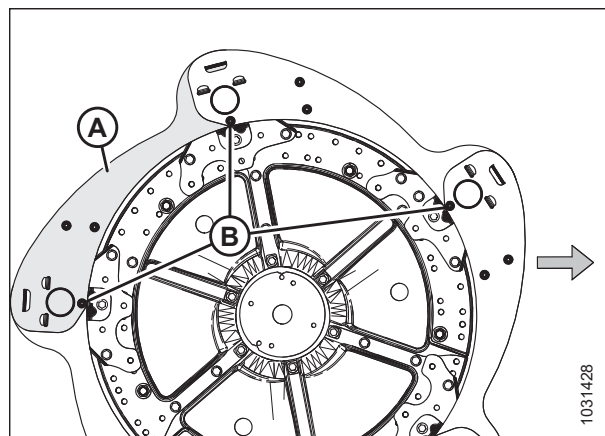


Рисунок 4.314: Боковые щитки мотовила — внутренняя сторона эксцентрика

6. Снимите и сохраните два винта (А), дефлектор эксцентрика и гайки от бокового щитка мотовила.
7. Приподнимите конец бокового щитка (В) мотовила с опоры (С).

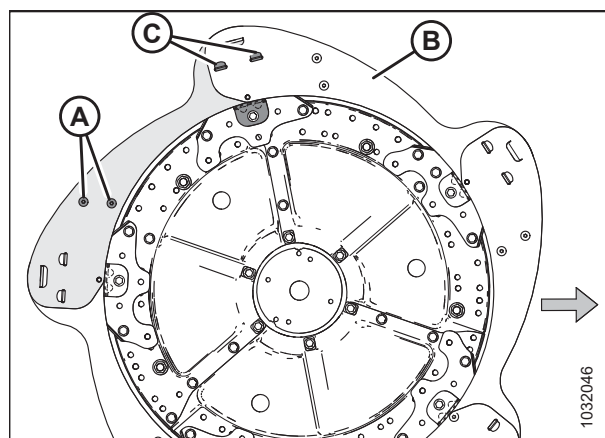


Рисунок 4.315: Боковые щитки мотовила — внутренняя сторона эксцентрика

8. Снимите боковой щиток мотовила с опор (А).

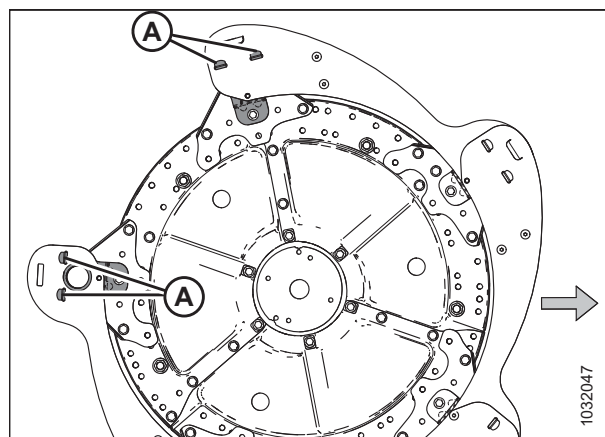


Рисунок 4.316: Боковой щиток мотовила снят — внутренняя сторона эксцентрика

9. Немного приподнимите конец старого бокового щитка (А) мотовила с опоры (В).
10. Расположите новый боковой щиток мотовила (С) на опоре (В) под старым боковым щитком (А).
11. Разместите другой конец нового бокового щитка мотовила (С) на другой опоре (D) над старым боковым щитком (Е).
12. Установите на место три болта (F).
13. Установите обратно два винта (G), дефлектор эксцентрика и гайки (снятые во время операции [6, страница 447](#)) на новый боковой щиток мотовила.
14. Затяните весь установленный крепеж.

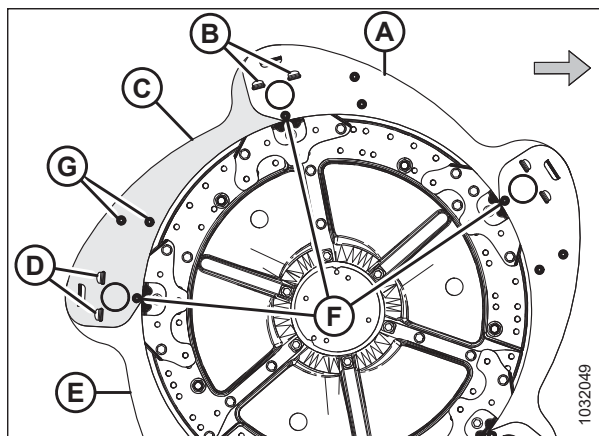


Рисунок 4.317: Боковые щитки мотовила — внутренняя сторона эксцентрика

Замена боковых щитков мотовила на внешней стороне хвостовика

Поврежденный боковой щиток мотовила необходимо заменить.

ОПАСНО

Во избежание травм или смертельного исхода в результате непроизвольного движения машины всегда глушите двигатель и извлекайте ключ из замка зажигания, перед тем как покинуть сиденье оператора по какой-либо причине.

ОПАСНО

Убедитесь в отсутствии рядом посторонних людей.

1. полностью опустите мотовило.
2. Опустите жатку.
3. Заглушите двигатель и извлеките ключ из замка зажигания.
4. Проверните мотовило вручную так, чтобы открылся боковой щиток, подлежащий замене (А).
5. Выверните три болта (В).

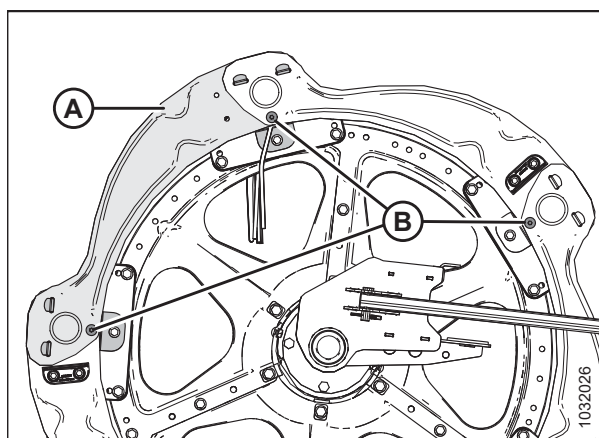


Рисунок 4.318: Боковые щитки мотовила — внешняя сторона хвостовика

6. Снимите конец бокового щитка (А) мотовила с опоры (В).

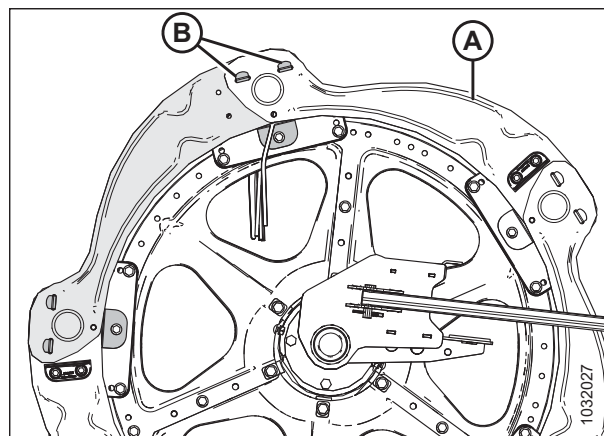


Рисунок 4.319: Боковые щитки мотовила — внешняя сторона хвостовика

7. Снимите боковой щиток мотовила с опор (А).
8. Снимите планку мотовила, если она установлена на боковом щитке мотовила.

ПРИМЕЧАНИЕ:

Планки на стороне мотовила (В) устанавливаются на боковых щитках, чередуясь.

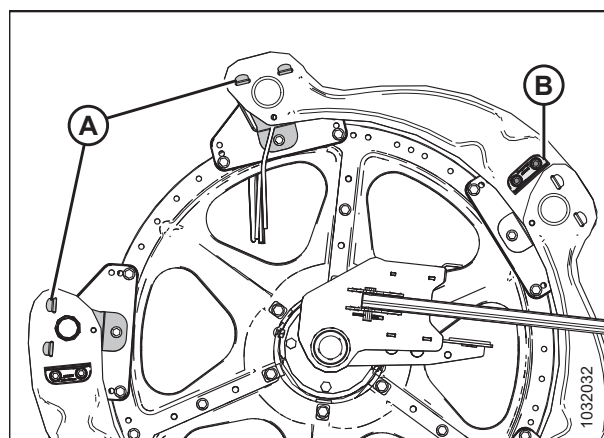


Рисунок 4.320: Боковой щиток мотовила снят — внешняя сторона хвостовика

9. Приподнимите конец бокового щитка (А) мотовила с опоры (В).
10. Расположите новый боковой щиток мотовила (С) на опоре (В) под старым боковым щитком (А).
11. Разместите другой конец нового бокового щитка мотовила (С) на другой опоре (Е) над старым боковым щитком.
12. Установите на место три болта (D).
13. Установите обратно планку (снятую во время операции 8, страница 449) на новый боковой щиток мотовила, если она стояла там прежде.
14. Затяните весь установленный крепеж.

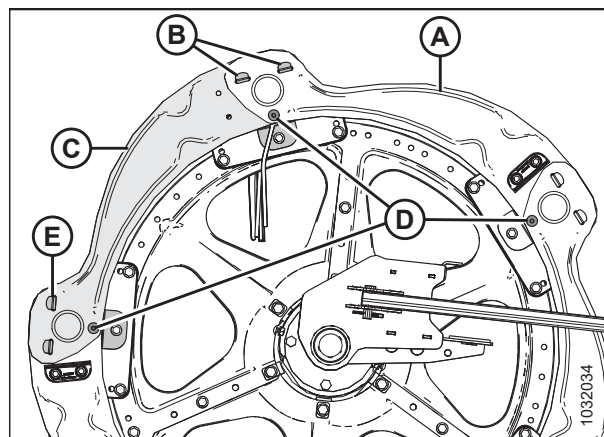


Рисунок 4.321: Боковые щитки мотовила — внешняя сторона хвостовика

Замена боковых щитков мотовила на внутренней стороне хвостовика

Если боковые щитки мотовила повреждены, их необходимо заменить.

ОПАСНО

Во избежание травм или смертельного исхода в результате непроизвольного движения машины всегда глушите двигатель и извлекайте ключ из замка зажигания, перед тем как покинуть сиденье оператора по какой-либо причине.

ОПАСНО

Убедитесь в отсутствии рядом посторонних людей.

ПРИМЕЧАНИЕ:

Сохраните все снятые детали, если не указано иное.

1. полностью опустите мотовило.
2. Опустите жатку.
3. Заглушите двигатель и извлеките ключ из замка зажигания.
4. Проверните мотовило вручную так, чтобы открылся боковой щиток, подлежащий замене (А).
5. Выверните шесть винтов М10 и гаек (В).

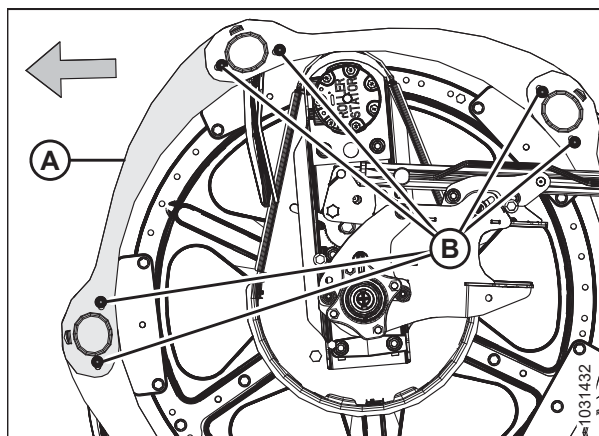


Рисунок 4.322: Боковые щитки мотовила — внутренняя сторона хвостовика

6. Поднимите другой боковой щиток (А), чтобы освободить язычок из щитка (В).
7. Приподнимите конец бокового щитка мотовила (В) над щитком (С) и поверните боковой щиток (В) вниз.

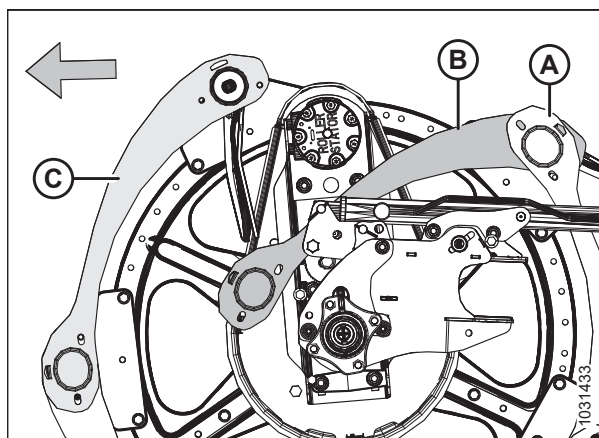


Рисунок 4.323: Боковые щитки мотовила — внутренняя сторона хвостовика

8. Выверните болт М10 (А), гайку (В) и снимите держатель крайнего пальца (С) с граблины, которыми фиксируются втулка и палец на стороне хвостовика.
9. Снимите втулку бокового щитка (D).
10. Снимите и утилизируйте поврежденный боковой щиток мотовила (E).

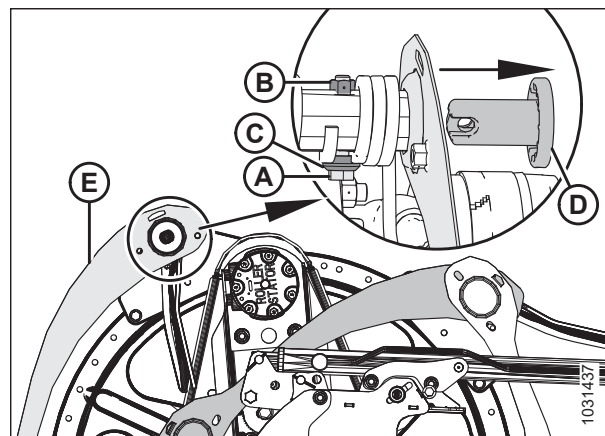


Рисунок 4.324: Боковые щитки мотовила — внутренняя сторона хвостовика

11. Расположите новый боковой щиток (А) мотовила, как показано на рисунке. Вставьте выступ бокового щитка в соседний боковой щиток (В).
12. Установите другой конец нового бокового щитка (А) на граблину. Зафиксируйте боковой щиток втулкой (С).

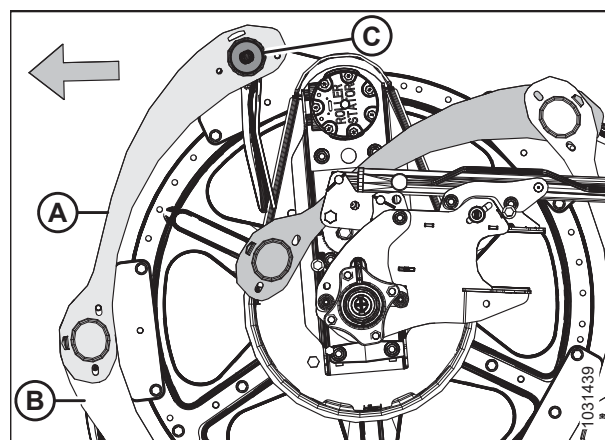


Рисунок 4.325: Боковые щитки мотовила — внутренняя сторона хвостовика

13. Расположите палец на стороне хвостовика (А), как показано на рисунке.
14. Зафиксируйте палец на стороне хвостовика (А) с втулкой (установленной во время операции 12, [страница 451](#)) при помощи болта М10 (В), держателя (С) и гайки (D).

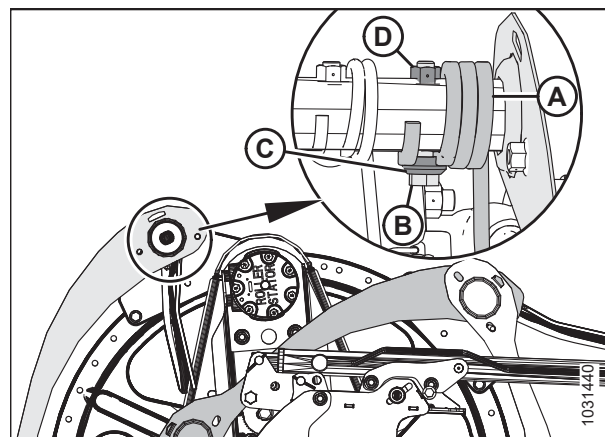


Рисунок 4.326: Боковые щитки мотовила — внутренняя сторона хвостовика

ТЕХНИЧЕСКОЕ И СЕРВИСНОЕ ОБСЛУЖИВАНИЕ

15. Поверните боковой щиток (А) мотовила вверх. Зафиксируйте выступы (В) на обоих концах.
16. Зафиксируйте боковые щитки мотовила шестью винтами М10 с гайками (С).
17. Затяните гайки (С) с моментом 35 Н·м (26 фунт-сила-фут.).

ВАЖНО:

НЕ затягивайте гайки слишком сильно.

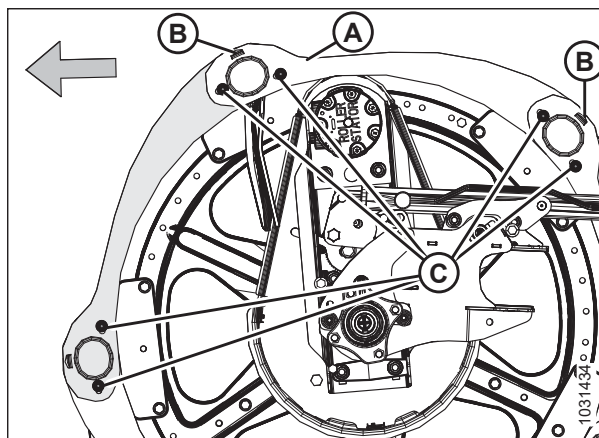


Рисунок 4.327: Боковые щитки мотовила — внутренняя сторона хвостовика

Замена опор боковых щитков мотовила

Опоры боковых щитков мотовила необходимо заменить, если они повреждены.

ОПАСНО

Во избежание травм или смертельного исхода в результате непроизвольного движения машины всегда глушите двигатель и извлекайте ключ из замка зажигания, перед тем как покинуть сиденье оператора по какой-либо причине.

ОПАСНО

Убедитесь в отсутствии рядом посторонних людей.

ПРИМЕЧАНИЕ:

На всех приведенных рисунках показана внешняя сторона эксцентрика.

1. полностью опустите мотовило.
2. Опустите жатку.
3. Заглушите двигатель и извлеките ключ из замка зажигания.
4. Проверните мотовило вручную так, чтобы открылась опора бокового щитка, подлежащего замене.
5. Выверните болт (В), которым боковые щитки мотовила фиксируются на опоре (А).
6. Выверните болты (С) из опоры (А) и двух соседних опор.

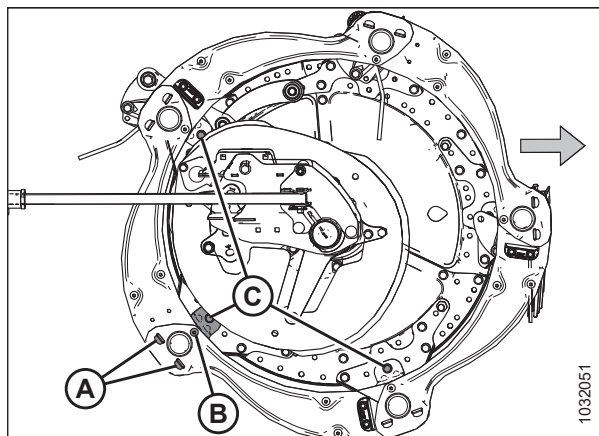


Рисунок 4.328: Опоры боковых щитков мотовила

7. Отодвиньте боковые щитки (А) мотовила и опору (В) от граблины. Снимите опору с боковых щитов.
8. Вставьте выступы (В) новой опоры в пазы на боковых щитках (А) мотовила. Убедитесь, что выступы зафиксировались в обоих боковых щитках мотовила.

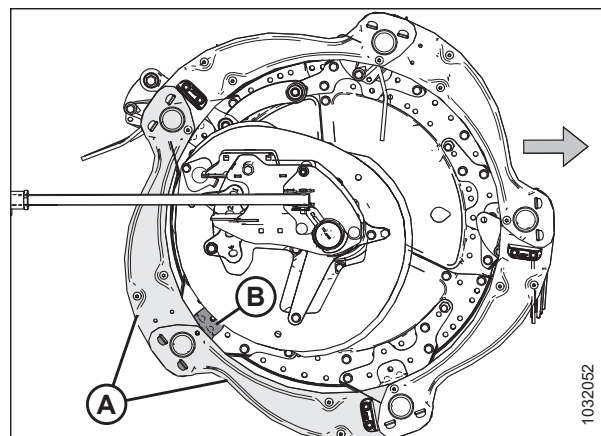


Рисунок 4.329: Опоры боковых щитков мотовила

9. Зафиксируйте опору (А) на дисковом сегменте при помощи болта и гайки (В). **НЕ** затягивайте пока крепеж.
10. Зафиксируйте боковые щитки (С) мотовила на опоре (А) при помощи болта и гайки (D). **НЕ** затягивайте пока крепеж.
11. Закрепите другие опоры обратно при помощи болтов и гаек (Е).
12. Убедитесь, что между граблиной и опорой бокового щитка мотовила имеется достаточный зазор.
13. Затяните гайки с моментом 27 Н·м (20 фунт-сила-фут. [239 фунт-сила-дюйм.]).

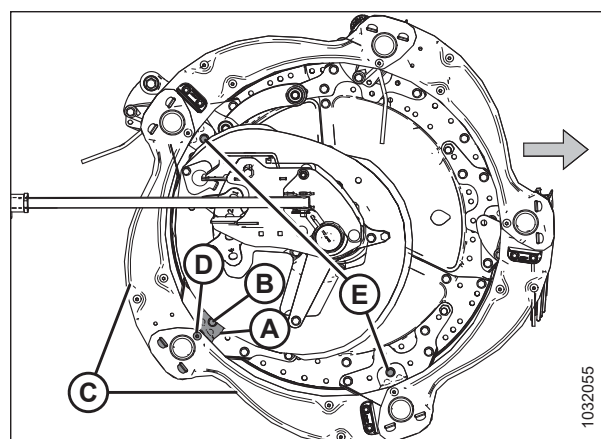


Рисунок 4.330: Опоры боковых щитков мотовила

4.14 Привод мотовила

Гидромотор мотовила приводит в движение цепь, которая прикреплена к центральному рычагу между мотовилами на жатке со сдвоенным мотовилом.

4.14.1 Цепь привода мотовила

Приводная цепь мотовила передает мощность от гидромотора на звездочки, вращающие мотовила.

Ослабление приводной цепи мотовила

Натяжение приводной цепи мотовила может быть ослаблено с тем, чтобы освободить доступ к компонентам привода.



ОПАСНО

Во избежание серьезных травм или смерти из-за непроизвольного запуска машины перед началом регулировки всегда глушите двигатель и вынимайте ключ из замка зажигания.



ОПАСНО

Убедитесь в отсутствии рядом посторонних людей.

ТЕХНИЧЕСКОЕ И СЕРВИСНОЕ ОБСЛУЖИВАНИЕ

1. Опустите жатку.
2. Отрегулируйте мотовило, установив его в крайнее переднее положение.
3. Заглушите двигатель и извлеките ключ из замка зажигания.
4. Снимите крышку привода мотовила. Инструкции см. в разделе *Снятие крышки привода мотовила, страница 50*.
5. Откройте боковой щиток. Инструкции см. в *Открытие боковых щитков жатки, страница 42*.
6. Снимите шплинт (А), удерживающий универсальный инструмент (В) в скобе на левой боковине.
7. Достаньте универсальный инструмент (В) и установите шплинт обратно в кронштейн.

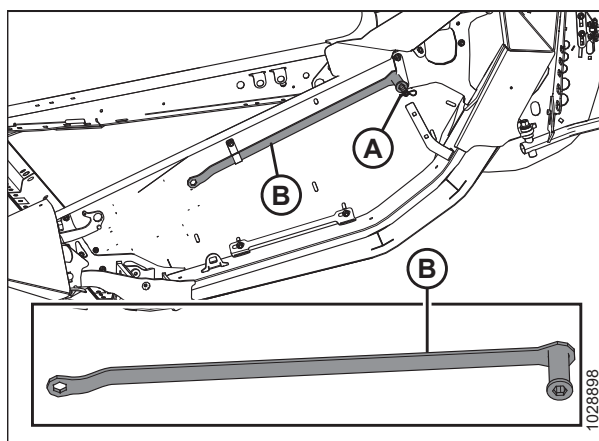


Рисунок 4.331: Место хранения универсального инструмента

8. Надавите большим пальцем на фиксатор натяжения (А) по часовой стрелке, удерживая в разблокированном положении.

ВАЖНО:

НЕ ослабляйте крепление мотора, оно выполнено в заводских условиях с фиксацией при помощи тарельчатых пружин. Отрегулируйте натяжение цепи, не ослабляя болты крепления привода.

9. Поместите универсальный инструмент (В) на натяжитель цепи (С) и поверните инструмент вверх, чтобы ослабить натяжение.
10. Верните универсальный инструмент на место для хранения.

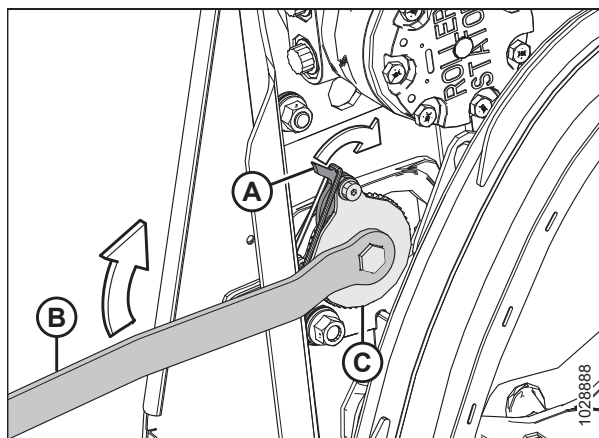


Рисунок 4.332: Привод мотовила

Натяжение приводной цепи мотовила

Правильно натянутая приводная цепь обеспечивает оптимальную передачу мощности при минимальном износе деталей.

ОПАСНО

Во избежание серьезных травм или смерти из-за непроизвольного запуска машины перед началом регулировки всегда глушите двигатель и вынимайте ключ из замка зажигания.

1. Заглушите двигатель и извлеките ключ из замка зажигания.
2. Откройте боковой щиток. Инструкции см. в *Открытие боковых щитков жатки, страница 42*.

3. Извлеките фиксатор (А), удерживающий универсальный инструмент (В) в скобе на левой боковине.
4. Достаньте универсальный инструмент (В) и установите шплинт обратно в кронштейн.

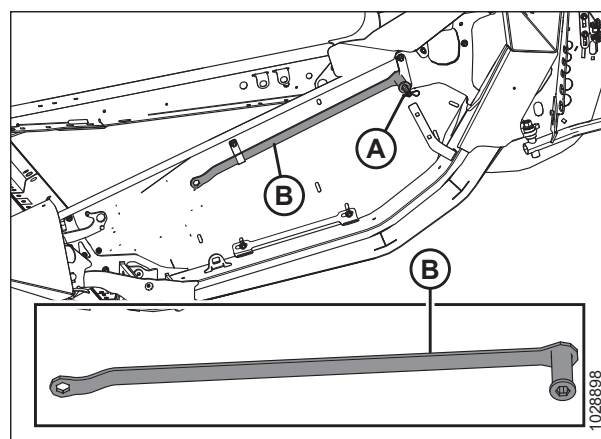


Рисунок 4.333: Место хранения универсального инструмента — левая сторона

5. Поместите универсальный инструмент (А) на натяжитель цепи (В).

ВАЖНО:

НЕ ослабляйте крепление мотора, оно выполнено в заводских условиях с фиксацией при помощи тарельчатых пружин. Отрегулируйте натяжение цепи, не ослабляя болты крепления привода.

6. Поверните универсальный инструмент (А) вниз, чтобы подтянуть цепь.

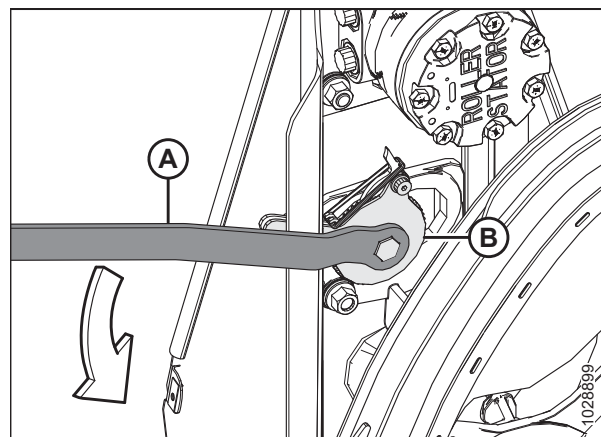


Рисунок 4.334: Привод мотoviла

7. Когда цепь хорошо натянута, поверните универсальный инструмент вверх, чтобы зубцы замка/защелки вошли в зацепление с зубцами натяжителя. Если перед натяжением не произошел пропуск зубца на натяжителе, **НЕ СЛЕДУЕТ** силой переводить натяжитель к следующей прорези.

ВАЖНО:

НЕ натягивайте цепь слишком сильно. Слишком сильно натянутая цепь чрезмерно увеличивает нагрузку на звездочки, преждевременно выводя из строя подшипники мотора и/или другие части.

ВАЖНО:

Допускается биение примерно 38 мм (1 1/2 дюйм.) на одной стороне (А) цепи при тугом натяжении на другой стороне (В). Этот уровень натяжения и слабины необходим для того, чтобы пропустить на натяжителе цепи одну прорезь.

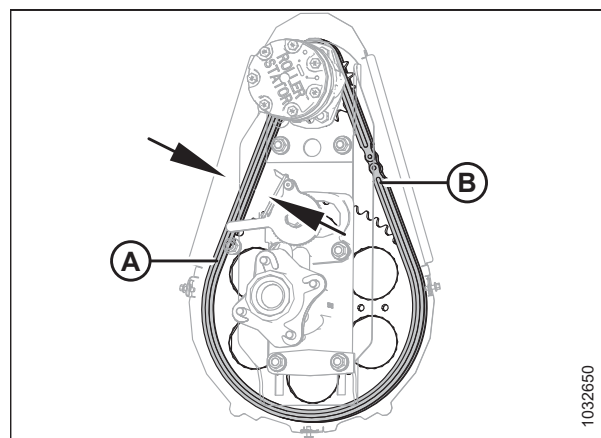


Рисунок 4.335: Привод мотoviла

8. Проверните мотовило рукой и убедитесь, что цепь держится на всех зубцах нижней звездочки (А). Во избежание повреждений следите, чтобы при проворачивании мотовила цепь не натягивалась слишком сильно.
9. Верните универсальный инструмент на место для хранения.
10. Закройте боковой щиток. Инструкции см. в *Закрытие боковых щитков жатки, страница 43*.

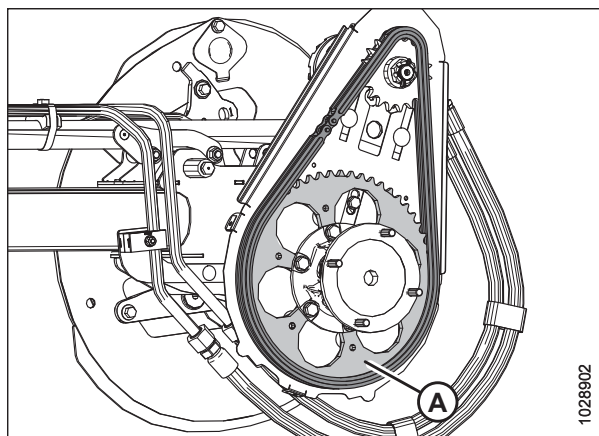


Рисунок 4.336: Привод мотовила

4.14.2 Ведущая звездочка мотовила

Ведущая звездочка мотовила закреплена на приводном моторе.

Снятие одиночной звездочки привода мотовила

Ведущая звездочка мотовила закреплена на приводном моторе. Частоту вращения и крутящий момент мотовила можно изменять путем замены ведущей и ведомой звездочек.

⚠ ОПАСНО

Во избежание травм или смертельного исхода в результате непроизвольного движения машины всегда глушите двигатель и извлекайте ключ из замка зажигания, перед тем как покинуть сиденье оператора по какой-либо причине.

1. Заглушите двигатель и извлеките ключ из замка зажигания.
2. Снимите крышку привода мотовила. Инструкции см. в разделе *Снятие крышки привода мотовила, страница 50*.
3. Ослабьте натяжение цепи привода мотовила (А). Инструкции см. в разделе *Ослабление приводной цепи мотовила, страница 453*.
4. Снимите цепь привода мотовила (А) с приводной звездочки (В).

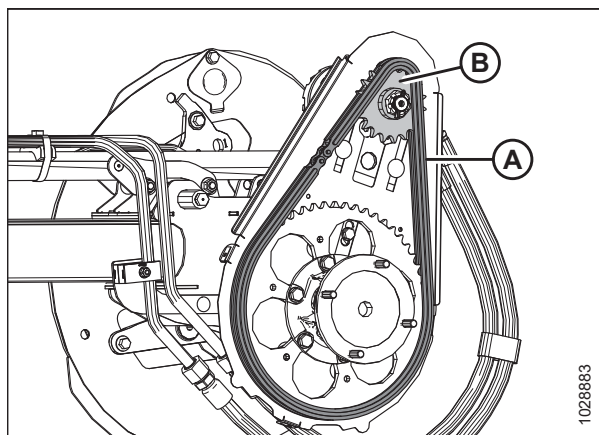


Рисунок 4.337: Одиночная звездочка

5. Выньте шплинт и отвинтите корончатую гайку (А) с вала гидромотора.
6. Снимите приводную звездочку мотвила (В). Убедитесь, что шпонка осталась на валу.

ВАЖНО:

Если приводная звездочка (В) не снимается рукой, во избежание повреждения гидромотора следует использовать специальный съемник. **ЗАПРЕЩАЕТСЯ** пользоваться монтировкой и (или) молотком для снятия приводной звездочки.

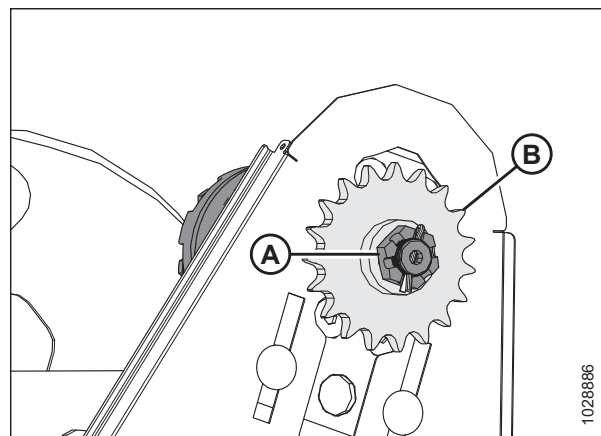


Рисунок 4.338: Одиночная звездочка

Установка одиночной звездочки привода мотвила

Ведущая звездочка мотвила закреплена на приводном моторе. Частоту вращения и крутящий момент мотвила можно изменять путем замены ведущей и ведомой звездочек.



ОПАСНО

Во избежание травм или смертельного исхода в результате непроизвольного движения машины всегда глушите двигатель и извлекайте ключ из замка зажигания, перед тем как покинуть сиденье оператора по какой-либо причине.

1. Совместите паз в звездочке (В) со шпонкой на валу гидромотора, после чего наденьте звездочку (В) на вал. Зафиксируйте при помощи корончатой гайки (А).
2. Затяните корончатую гайку (А) с моментом 12 Н·м (9 фунт-сила-фут. [106 фунт-сила-дюйм.]).
3. При необходимости подтяните корончатую гайку (А) на одну прорезь, чтобы вставить шплинт (С). Загните длинную часть шплинта вокруг конца вала мотора.

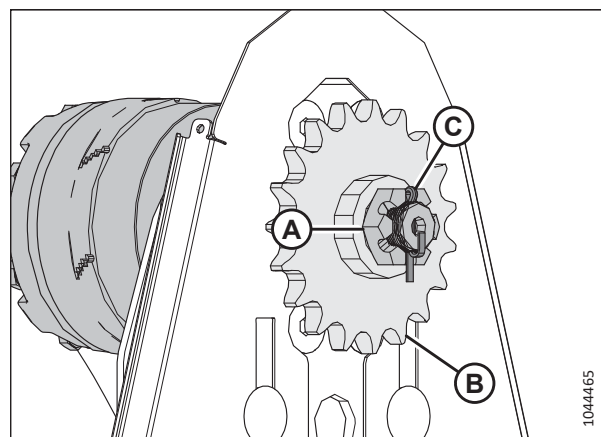


Рисунок 4.339: Одиночная звездочка

4. Наденьте приводную цепь (А) на приводную звездочку (В).
5. Подтяните приводную цепь. Инструкции см. в разделе *Натяжение приводной цепи мотвила, страница 454*.
6. Установите на место крышку привода мотвила. Инструкции см. в разделе *Установка крышки привода мотвила, страница 52*.

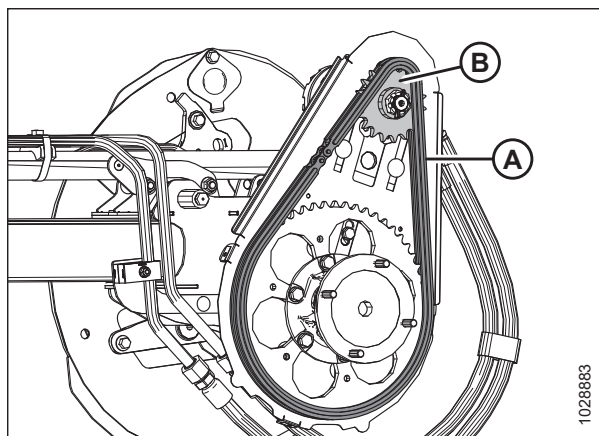


Рисунок 4.340: Одиночная звездочка

Снятие дополнительной двойной звездочки привода мотвила

Выполните эти действия, чтобы снять дополнительную двойную звездочку привода мотвила

Эта процедура применима для всех конфигураций, показанных на рисунке 4.341, страница 458.

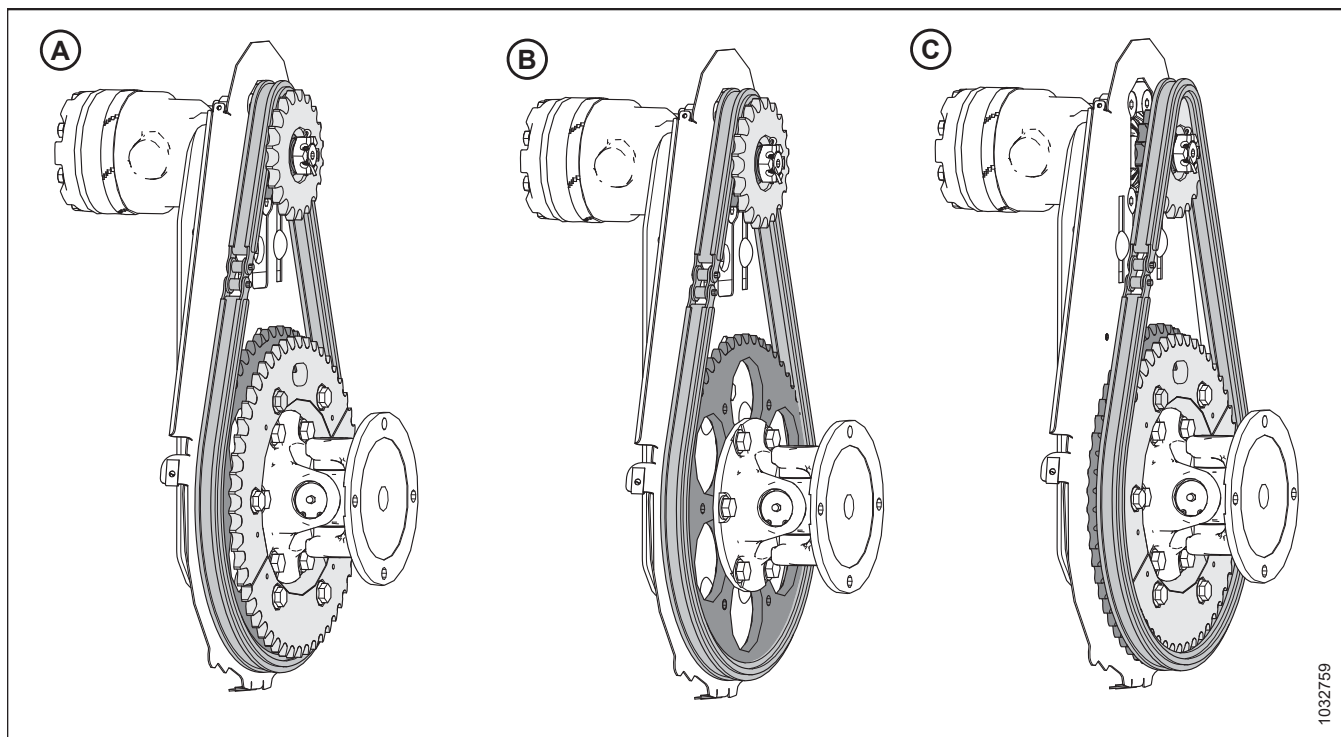


Рисунок 4.341: Конфигурации привода мотвила — дополнительные двойные звездочки

А —двойная звездочка в конфигурации с высоким крутящим моментом С дополнительной 52-зубой звездочкой, которая установлена, но НЕ требуется

В —двойная звездочка в конфигурации с высоким крутящим моментом БЕЗ дополнительной 52-зубой звездочки, которая установлена, но НЕ требуется

С —двойная звездочка в конфигурации с высокой частотой вращения С дополнительной 52-зубой звездочкой, которая установлена и требуется

ОПАСНО

Во избежание травм или смертельного исхода в результате непроизвольного движения машины всегда глушите двигатель и извлекайте ключ из замка зажигания, перед тем как покинуть сиденье оператора по какой-либо причине.

Чтобы снять дополнительную двойную звездочку, выполните следующие действия.

1. Заглушите двигатель и извлеките ключ из замка зажигания.
2. Снимите крышку привода мотовила. Инструкции см. в разделе *Снятие крышки привода мотовила, страница 50*.
3. Ослабьте натяжение цепи привода мотовила (А). Инструкции см. в разделе *Ослабление приводной цепи мотовила, страница 453*.
4. Снимите цепь (А) привода мотовила с двойной звездочки (В) привода мотовила.

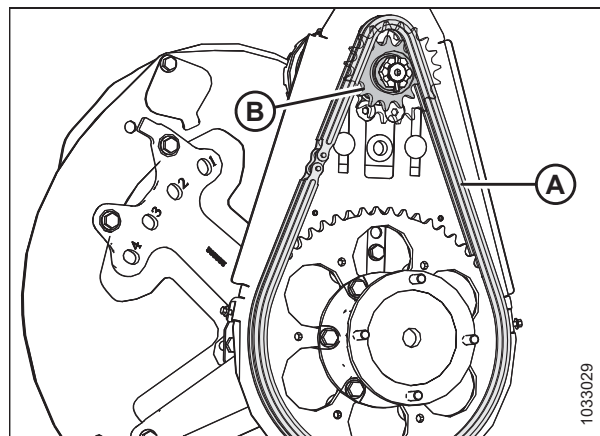


Рисунок 4.342: Двойная звездочка в конфигурации с высоким крутящим моментом

5. Выньте шплинт и отвинтите корончатую гайку (А) с вала гидромотора (В).
6. Снимите двойную звездочку привода мотовила (С). Убедитесь, что шпонка осталась на валу.

ВАЖНО:

Если приводная звездочка (В) не снимается рукой, во избежание повреждения гидромотора следует использовать специальный съемник. **ЗАПРЕЩАЕТСЯ** пользоваться монтировкой и (или) молотком для снятия приводной звездочки.

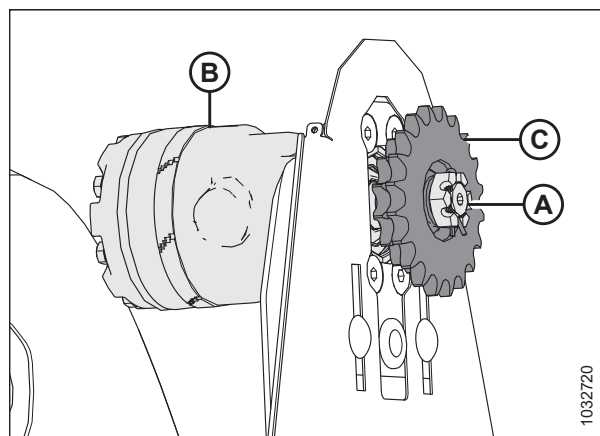


Рисунок 4.343: Двойная звездочка

Установка дополнительной двойной звездочки привода мотовила

Выполните эти действия, чтобы установить дополнительную двойную звездочку привода мотовила.

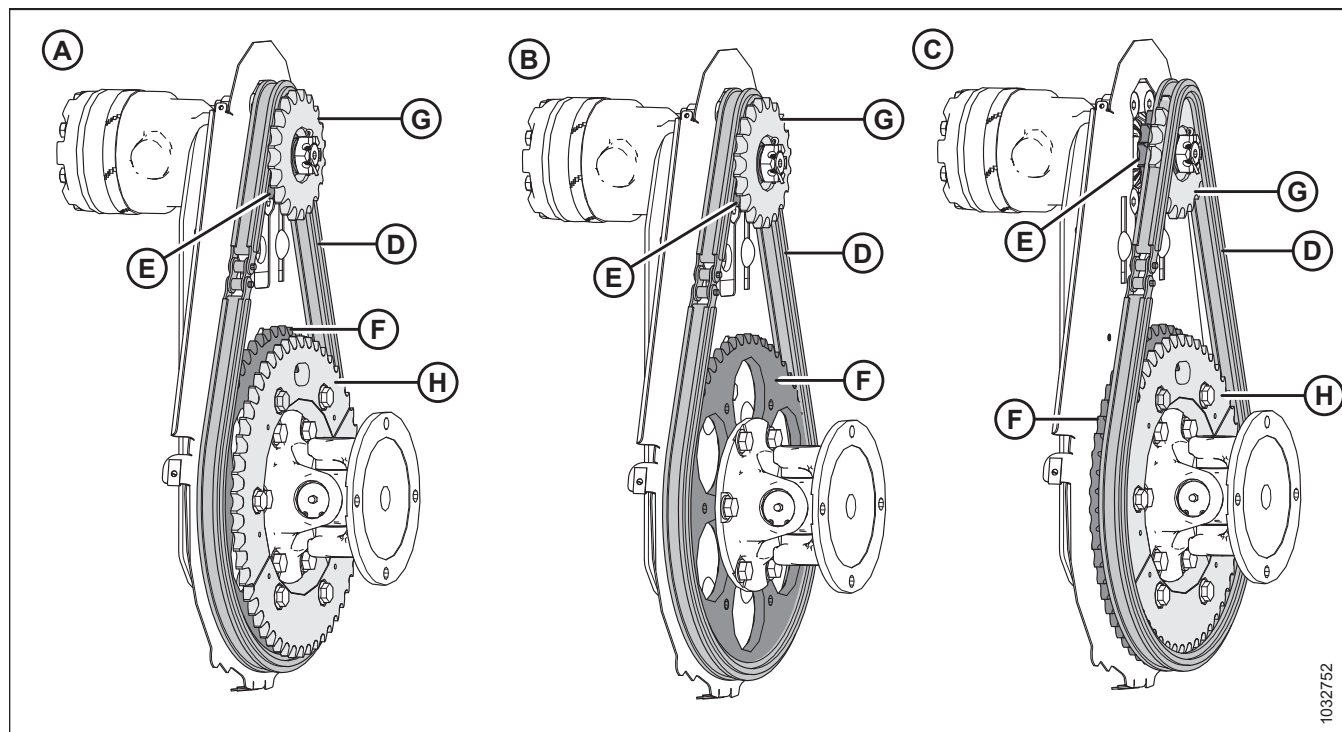


Рисунок 4.344: Конфигурации привода мотовила — дополнительные двойные звездочки

- A —двойная звездочка в конфигурации с высоким крутящим моментом С дополнительной 52-зубой звездочкой, которая установлена, но НЕ требуется
- B —двойная звездочка в конфигурации с высоким крутящим моментом БЕЗ дополнительной 52-зубой звездочки, которая установлена, но НЕ требуется
- C —двойная звездочка в конфигурации с высокой частотой вращения С дополнительной 52-зубой звездочкой, которая установлена и требуется

Дополнительная двойная звездочка при работе в паре с установленной на заводе 56-зубой звездочкой подает повышенный крутящий момент на мотовило в тяжелых условиях скашивания, а при работе в паре с дополнительной 52-зубой звездочкой обеспечивает повышенную скорость вращения мотовила на легкой культуре при работе на повышенной путевой скорости.

В конфигурации с высоким крутящим моментом (A) или (B) цепь привода (D) находится на внутренней звездочке (E) и на установленной на заводе 56-зубой звездочке (F), в то время как в конфигурации с высокой скоростью вращения (C) цепь привода (D) находится на наружной звездочке (G) и на дополнительной 52-зубой звездочке (H).

ПРИМЕЧАНИЕ:

Дополнительная 52-зубая звездочка (H) **НЕ** требуется для конфигурации с высоким крутящим моментом.

⚠ ОПАСНО

Во избежание травм или смертельного исхода в результате непроизвольного движения машины всегда глушите двигатель и извлекайте ключ из замка зажигания, перед тем как покинуть сиденье оператора по какой-либо причине.

Чтобы установить двойную звездочку, выполните следующие действия.

ТЕХНИЧЕСКОЕ И СЕРВИСНОЕ ОБСЛУЖИВАНИЕ

1. Расположите двойную звездочку таким образом, чтобы меньшая звездочка (А) была ближе к гидромотору мотовила (В).
2. Совместите паз в звездочке со шпонкой на валу гидромотора и наденьте звездочку на вал. Зафиксируйте звездочку корончатой гайкой (С).
3. Затяните корончатую гайку (С) с моментом 12 Н·м (9 фунт-сила-фут. [106 фунт-сила-дюйм.]).
4. При необходимости подтяните корончатую гайку (С) на одну прорезь, чтобы вставить шплинт (D). Загните длинную часть шплинта вокруг конца вала мотора.

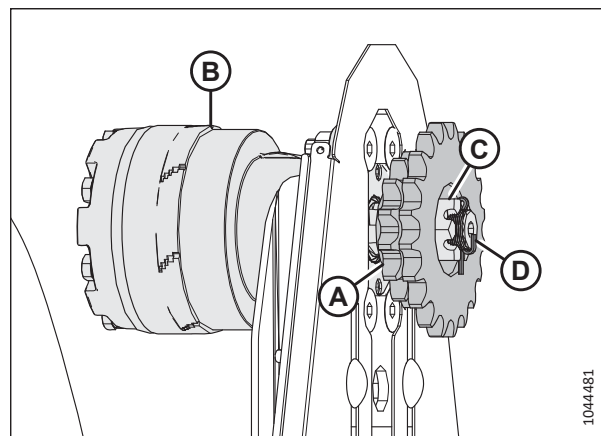


Рисунок 4.345: Двойная звездочка

5. Для конфигурации с высоким крутящим моментом установите цепь привода (А) на внутреннюю звездочку (В) и на установленную на заводе 56-зубую звездочку (С).

ПРИМЕЧАНИЕ:

Наружная звездочка (D) показана прозрачной, чтобы была видна внутренняя звездочка.

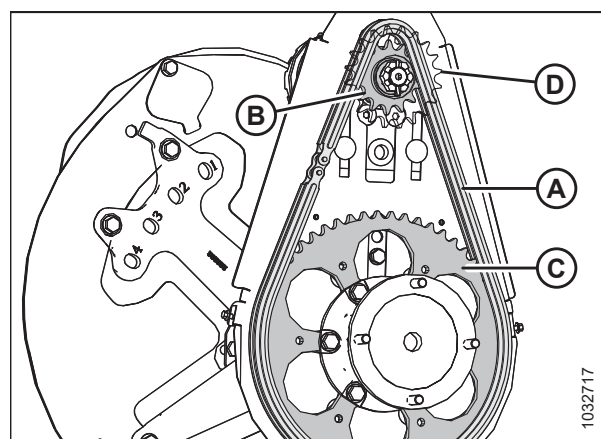


Рисунок 4.346: Двойная звездочка — конфигурация с высоким крутящим моментом

ПРИМЕЧАНИЕ:

Дополнительная 52-зубая звездочка требуется для конфигурации с высокой скоростью вращения.

6. Для конфигурации с высокой скоростью вращения установите цепь привода (А) на наружную звездочку (В) и на дополнительную 52-зубую звездочку (С).
7. Подтяните приводную цепь. Инструкции см. в разделе [Натяжение приводной цепи мотовила, страница 454](#).
8. Установите на место крышку привода мотовила. Инструкции см. в разделе [Установка крышки привода мотовила, страница 52](#).

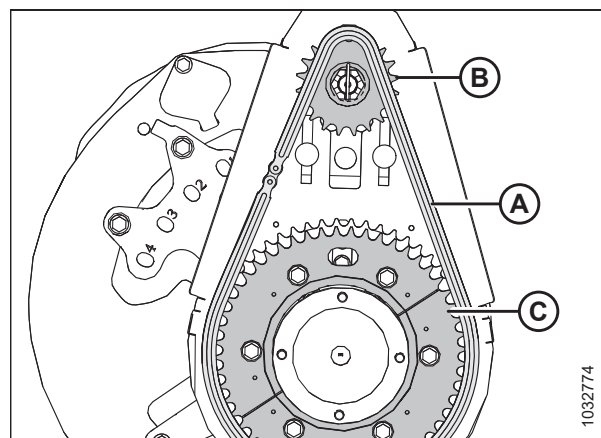


Рисунок 4.347: Двойная звездочка — конфигурация с высокой скоростью вращения

4.14.3 Изменение положения цепи привода мотвила с установкой двухскоростного комплекта

Ведущая звездочка мотвила закреплена на приводном моторе. Частоту вращения и крутящий момент мотвила можно изменять путем замены ведущей и ведомой звездочек.

ОПАСНО

Во избежание травм или смертельного исхода в результате непроизвольного движения машины всегда глушите двигатель и извлекайте ключ из замка зажигания, перед тем как покинуть сиденье оператора по какой-либо причине.

1. Заглушите двигатель и извлеките ключ из замка зажигания.
2. Снимите крышку привода мотвила. Инструкции см. в разделе *Снятие крышки привода мотвила, страница 50*.
3. Ослабьте натяжение цепи привода мотвила. Инструкции см. в разделе *Ослабление приводной цепи мотвила, страница 453*.
4. Передвиньте цепь (А) с текущего набора звездочек к другому набору (В).

ПРИМЕЧАНИЕ:

Внутренний набор звездочек предназначен для работы с высоким крутящим моментом, тогда как другой набор рассчитан на повышенную скорость.

ПРИМЕЧАНИЕ:

- При переводе от скоростной конфигурации к увеличению крутящего момента сначала переставьте цепь на верхнюю звездочку привода. Это даст дополнительное провисание цепи для перехода на нижнюю ведомую звездочку.
- При переводе от конфигурации с повышенным крутящим моментом к увеличенной скорости сначала переставьте цепь на нижнюю ведомую звездочку. Это даст дополнительное провисание для перехода на верхнюю звездочку привода.

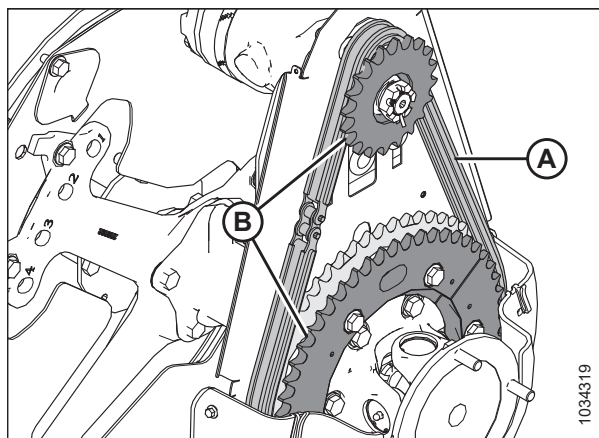


Рисунок 4.348: Ведущая звездочка мотвила

5. Натяните цепь привода мотвила. Инструкции см. в разделе *Натяжение приводной цепи мотвила, страница 454*.

4.15 Опорно-транспортная система (опция)

Жатка может оснащаться комплектом транспортных колес, позволяющих буксировать ее с помощью комбайна или трактора.

Для получения более подробной информации см. *Регулировка опорно-транспортных колес EasyMove™, страница 128*.

4.15.1 Проверка момента затяжки колесного болта

Проверьте затяжку болтов транспортных колес через 1 час работы после монтажа колес и через каждые 100 часов эксплуатации в последующем.

ОПАСНО

Во избежание серьезных травм или смерти из-за непроизвольного запуска машины перед началом регулировки всегда глушите двигатель и вынимайте ключ из замка зажигания.

1. Заглушите двигатель и извлеките ключ из замка зажигания.
2. Затяните болты в указанной последовательности с моментом 115 Н·м (85 фунт-сила-футов).

ВАЖНО:

После переустановки колеса проверяйте момент затяжки болтов через 1 час эксплуатации, а затем через каждые 100 часов.

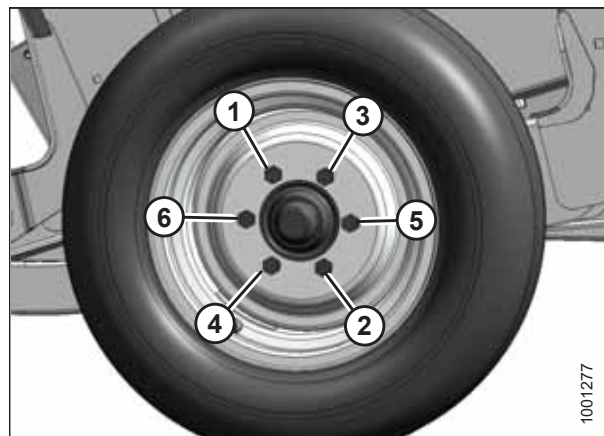


Рисунок 4.349: Последовательность затяжки болтов

4.15.2 Проверка моментов затяжки болтов транспортной системы

Для обеспечения безопасной работы ежедневно проверяйте крепеж, с помощью которого дополнительные компоненты транспортировочной системы крепятся к жатке.

ОПАСНО

Во избежание серьезных травм или смерти из-за непроизвольного запуска машины перед началом регулировки всегда глушите двигатель и вынимайте ключ из замка зажигания.

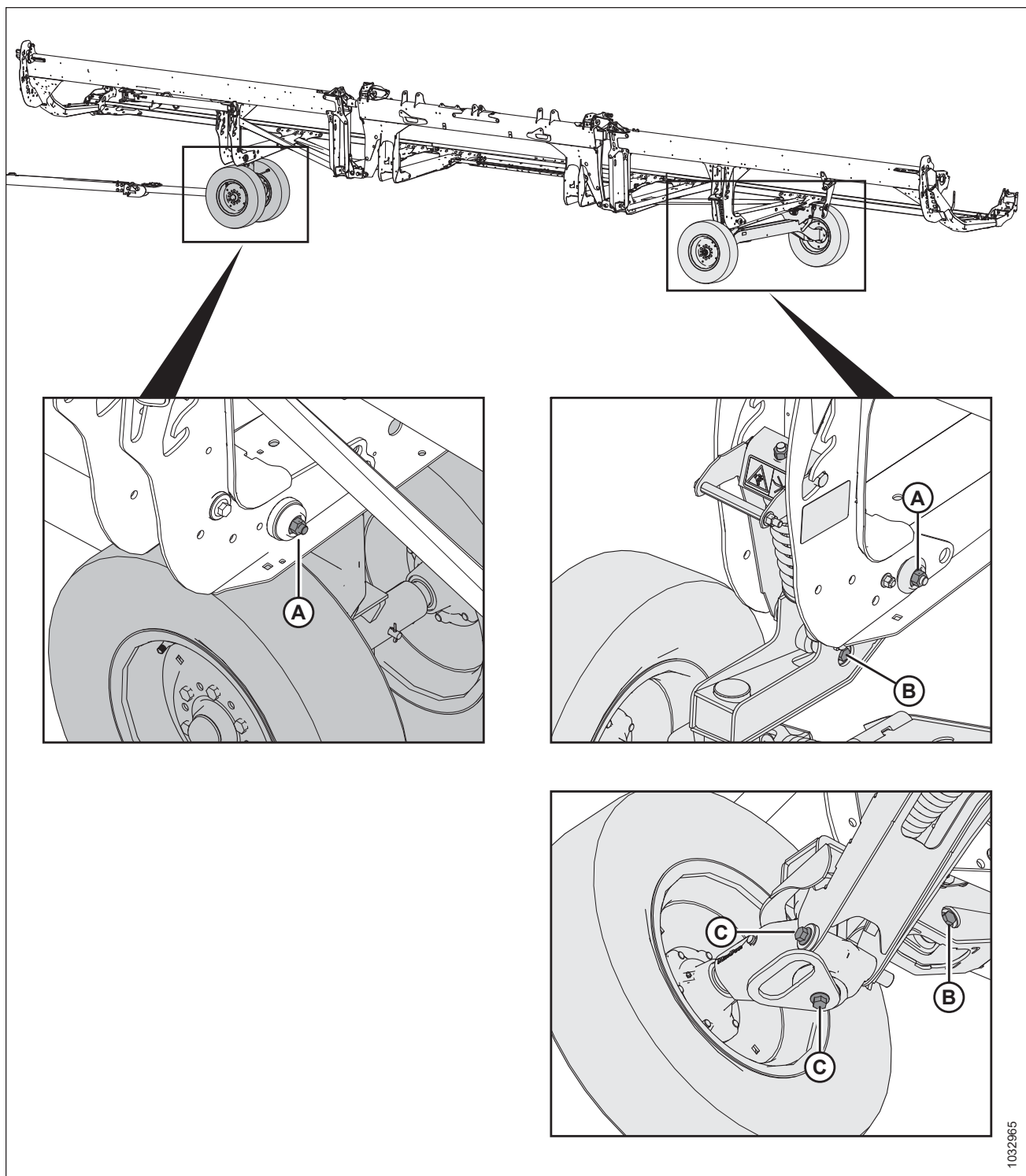


Рисунок 4.350: Болты узла транспортировочной системы

1. **ЕЖЕДНЕВНО** проверяйте следующие болты на предмет затяжки с установленным моментом:

- болты (A) с моментом 234 Н·м (173 фунт-сила-фут.);
- болты (B) с моментом 343 Н·м (253 фунт-сила-фут.);
- болты (C) с моментом 343 Н·м (253 фунт-сила-фут.).

4.15.3 Проверка давления воздуха в шинах

Правильная накачка шин обеспечивает их нормальную эксплуатацию и равномерность износа.

ОСТОРОЖНО

- Во время накачивания шина может лопнуть и стать причиной серьезных или смертельных травм.
 - НЕ стойте над шиной. Используйте быстросъемный штуцер и удлиняющий шланг.
 - НЕ превышайте максимальное давление накачки, указанное на ярлыке шины.
 - Замените неисправные шины.
 - Заменяйте колесные ободья с трещинами, признаками износа или значительной коррозией.
 - Запрещается ремонтировать обод с помощью сварки.
 - Не допускайте силовых воздействий на полностью или не полностью накачанную шину.
 - Перед накачкой шины до рабочего давления убедитесь, что она установлена правильно.
 - Если шина неправильно установлена на обод или перекачана воздухом, борт шины может отойти с одной стороны, что приведет к выходу воздуха с высокой скоростью и с большой силой. Такая утечка воздуха может отбросить шину в любом направлении, что может быть опасно для окружающих.
 - Прежде чем снимать шину с обода убедитесь, что из нее выпущен весь воздух.
 - ЗАПРЕЩАЕТСЯ снимать, устанавливать или ремонтировать шину на ободу, если у вас нет соответствующего оборудования и опыта выполнения таких работ. Ремонтируйте шины и обода в мастерской с квалифицированным персоналом.
1. Проверьте давление в шинах. Значения давления см. в таблице 4.5, страница 465.
 2. Перед накачиванием убедитесь, что шина правильно села на обод. Если шина расположена на диске неправильно, отправьте колесо к специалистам в шиномонтажную мастерскую.
 3. Чтобы накачать шину до нужного давления, используйте быстросъемный штуцер и удлиняющий шланг.

ВАЖНО:

НЕ превышайте максимальное давление накачки, указанное на ярлыке шины.

Таблица 4.5 Давление воздуха в шинах

| Размер | Диапазон нагрузки | Давление |
|------------|-------------------|----------------------------|
| 225/75 R15 | F | 655 кПа (95 фунт/кв. дюйм) |

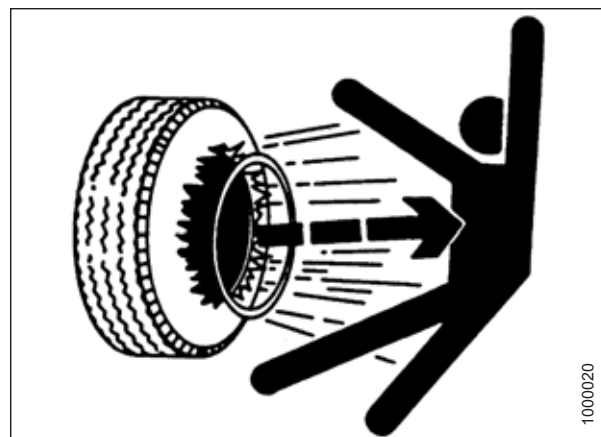


Рисунок 4.351: Предупреждения по накачке шин

4.15.4 Изменение сцепки на буксирной тяге с кольцевой на вилочную

В буксирной тяге для транспортировки используются крепления в виде вилки и кольца.

1. Извлеките фиксатор из штифта с головкой (А) и отсоедините цепь (В). Уберите штифт с головкой (А) вместе с кольцевым буксирным переходником в место для хранения.
2. Отверните четыре гайки и четыре болта, сняв восемь плоских шайб (С) на конце дышла. Сохраните крепеж для повторной установки.

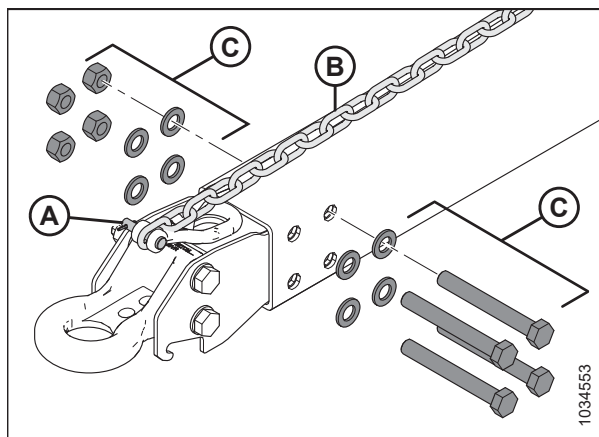


Рисунок 4.352: Снятие кольцевого буксирного переходника

3. Закрепите липкой лентой или привяжите поводок длиной 6 м (20 футов) к транспортному концу (А) жгута проводов.
4. Выверните болт (В), фиксирующий жгут проводов в Р-образном зажиме. Сохраните болт.
5. На конце сцепки (С) осторожно извлеките жгут проводов через отверстие в кольце (D), пока не увидите поводок, затем отсоедините поводок и отложите соединительное кольцо в сторону. Оставьте поводок внутри дышла.

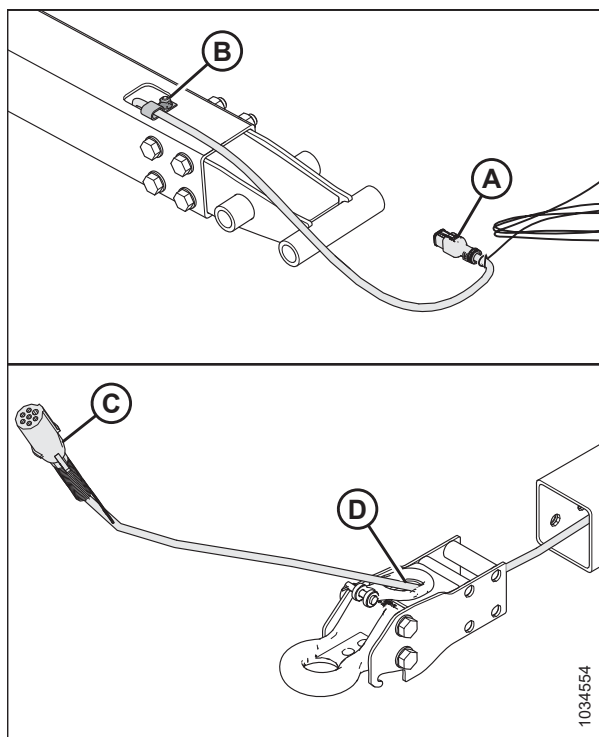


Рисунок 4.353: Снятие кольцевого буксирного переходника

ТЕХНИЧЕСКОЕ И СЕРВИСНОЕ ОБСЛУЖИВАНИЕ

6. Извлеките вилочный переходник.
7. Вставьте транспортный разъем (А) жгута электрических проводов через отверстие (В) в кольце на вилочном переходнике.
8. Закрепите поводок (С) на жгуте проводов. Используя поводок, осторожно извлеките жгут проводов через дышло.
9. Убедитесь, что транспортный конец (А) жгута проводов выходит на длину 480 мм (18 7/8 дюйма) за Р-образным зажимом (D).
10. Зафиксируйте жгут проводов в Р-образном зажиме при помощи болта, снятого в шаге 6, [страница 467](#).

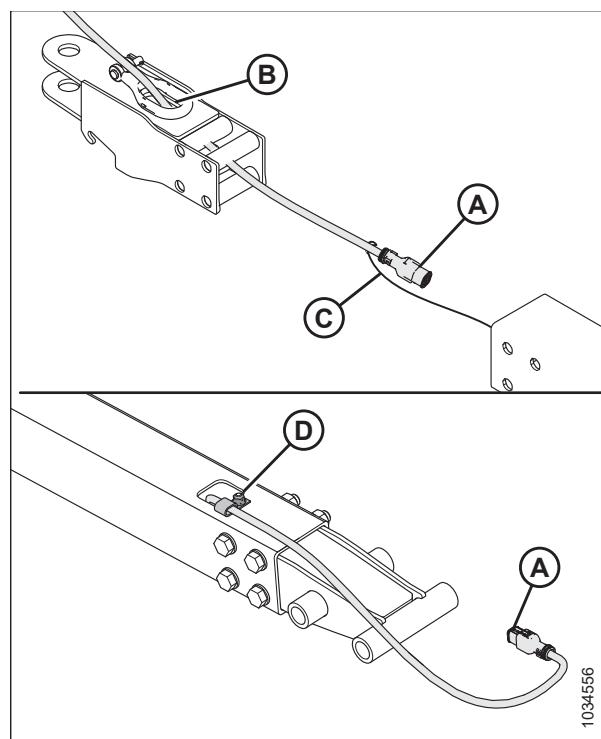


Рисунок 4.354: Установка вилочного буксирного переходника

11. Установите четыре гайки, четыре болта и восемь плоских шайб (А), чтобы зафиксировать вилочный переходник на дышле.

ПРИМЕЧАНИЕ:

Убедитесь, что крепеж (А) установлен повторно в той же ориентации, в которой он находился до демонтажа.

12. Подсоедините обратно цепь с помощью штифта с головкой (В) и зафиксируйте шплинтом.

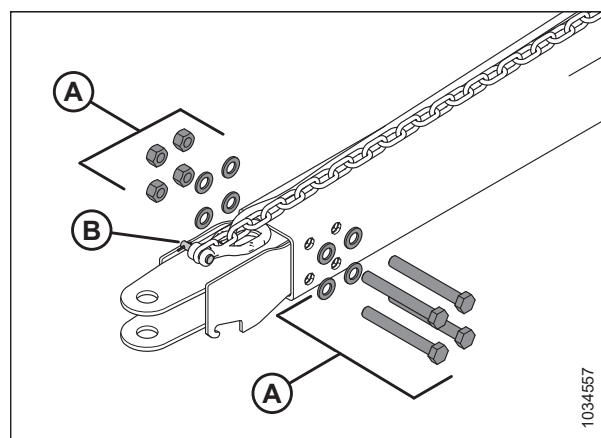


Рисунок 4.355: Установка вилочного буксирного переходника

13. Затягивайте гайки (А) по диагонали, как показано на рисунке. По очереди подтягивайте гайки, пока они не будут затянуты с моментом 310 Н·м (229 фунт-сила-футов).
14. Вставьте шпильку в вилочный переходник. Зафиксируйте штифт чекой.

ПРИМЕЧАНИЕ:

Штифты на рисунке не показаны.

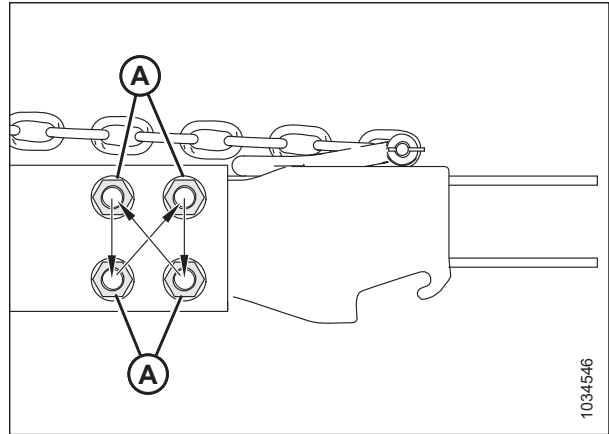


Рисунок 4.356: Последовательность затяжки

4.15.5 Изменение сцепки на буксирной тяги с вилочной на кольцевую

В буксирной тяге для транспортировки используются крепления в виде вилки и кольца.

1. Извлеките шплинт из штифта с головкой (А) и отсоедините цепь (В). Уберите штифт с головкой (А) вместе с вилочным переходником в место хранения.
2. Отверните четыре гайки и четыре болта, сняв восемь плоских шайб (С) на конце дышла. Сохраните крепеж для обратной установки.

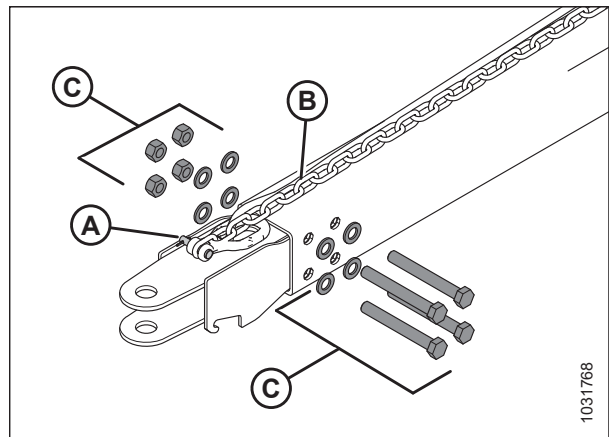


Рисунок 4.357: Снятие вилочного переходника

ТЕХНИЧЕСКОЕ И СЕРВИСНОЕ ОБСЛУЖИВАНИЕ

- Закрепите липкой лентой или привяжите поводок длиной 6 м (20 футов) к транспортному концу (А) жгута проводов.
- Выверните болт (В), фиксирующий жгут проводов в Р-образном зажиме. Сохраните болт для повторной установки.
- На конце сцепки (С) осторожно извлеките жгут проводов через отверстие в кольце (D), пока не увидите поводок, затем отсоедините поводок и отложите вилочный переходник в сторону. Оставьте поводок внутри дышла.

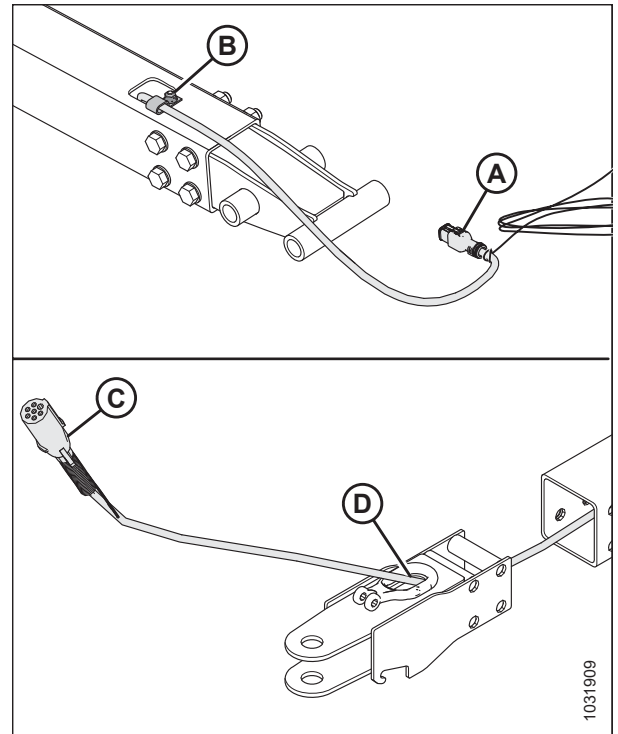


Рисунок 4.358: Снятие вилочного буксирного переходника

- Вставьте транспортный разъем (А) жгута электрических проводов через отверстие (В) в кольцевом буксирном переходнике.
- Привяжите или закрепите липкой лентой поводок (С) на жгуте проводов. Аккуратно протяните жгут через дышло так, чтобы поводок находился на транспортировочном конце.
- Убедитесь, что транспортный конец (А) жгута проводов выходит на длину 480 мм (18 7/8 дюйма) за Р-образным зажимом (D).
- Зафиксируйте жгут проводов в Р-образном зажиме при помощи болта, снятого в шаге 4, [страница 469](#).

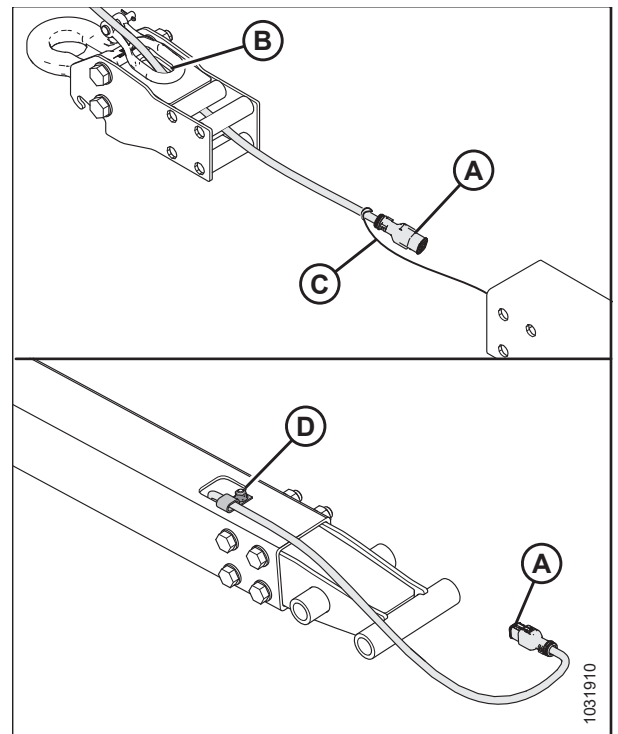


Рисунок 4.359: Установка кольцевого буксирного переходника

10. Установите на место четыре гайки, четыре болта и восемь плоских шайб (А), чтобы зафиксировать переходник кольцевого сцепного соединения на дышле.

ПРИМЕЧАНИЕ:

Убедитесь, что крепеж (А) установлен повторно с головками четырех болтов на одной стороне.

11. Подсоедините обратно цепь с помощью штифта с головкой (В) и зафиксируйте шплинтом.

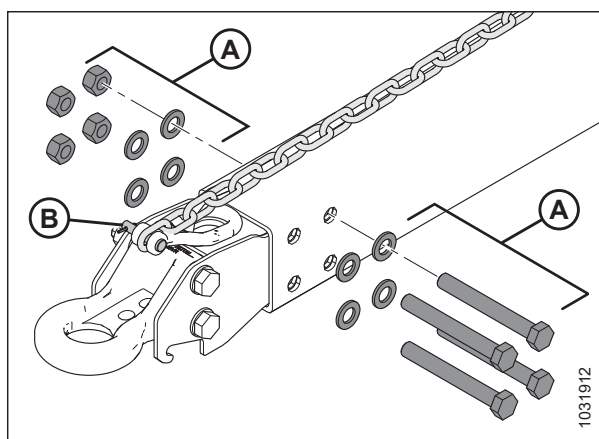


Рисунок 4.360: Установка кольцевого буксирного переходника

12. Затягивайте гайки (А) по диагонали, как показано на рисунке. По очереди подтягивайте гайки, пока они не будут затянуты с моментом 310 Н·м (229 фунт-сила-футов).

13. Вставьте шпильку в кольцевой буксирный переходник. Зафиксируйте штифт чекой.

ПРИМЕЧАНИЕ:

Штифты на рисунке не показаны.

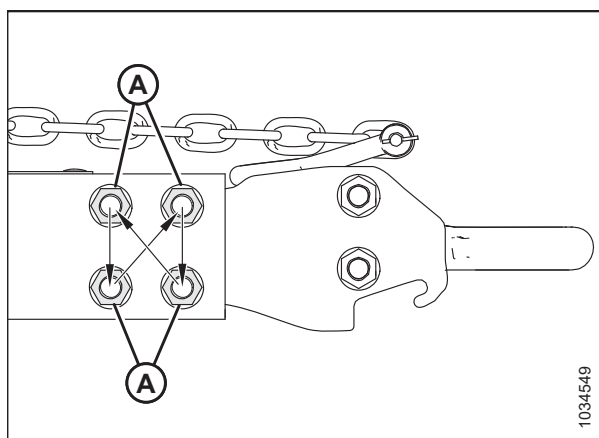


Рисунок 4.361: Последовательность затяжки

4.16 Вертикальный нож VertiBlade™ — дополнительное оборудование

Дополнительный комплект вертикальных ножей — это вертикальный нож для скашивания культур, который крепится на каждом конце жатки. Вертикальный нож разрезает спутанные, склонные к осыпанию культуры, такие как рапс, чтобы сократить потери зерна.

4.16.1 Замена секций вертикального ножа

В комплект вертикальных ножей VertiBlade™ (продается отдельно) входит комплект для обслуживания, в который входят четыре сменных секции ножей. Выполните указанные ниже инструкции, чтобы заменить поврежденную секцию ножа.

⚠ ОПАСНО

Убедитесь в отсутствии рядом посторонних людей.

⚠ ОПАСНО

Во избежание травм или смертельного исхода из-за неожиданного запуска или падения поднятой машины обязательно глушите двигатель, вынимайте ключ зажигания перед тем, как покинуть место оператора, и всегда устанавливайте предохранительные упоры перед выполнением любых работ под машиной.

⚠ ОСТОРОЖНО

При установке или снятии вертикальных ножей сначала устанавливайте вертикальные противорезающие пальцы. Надевайте защитные сверхпрочные перчатки при работе с ножами или рядом с ними.

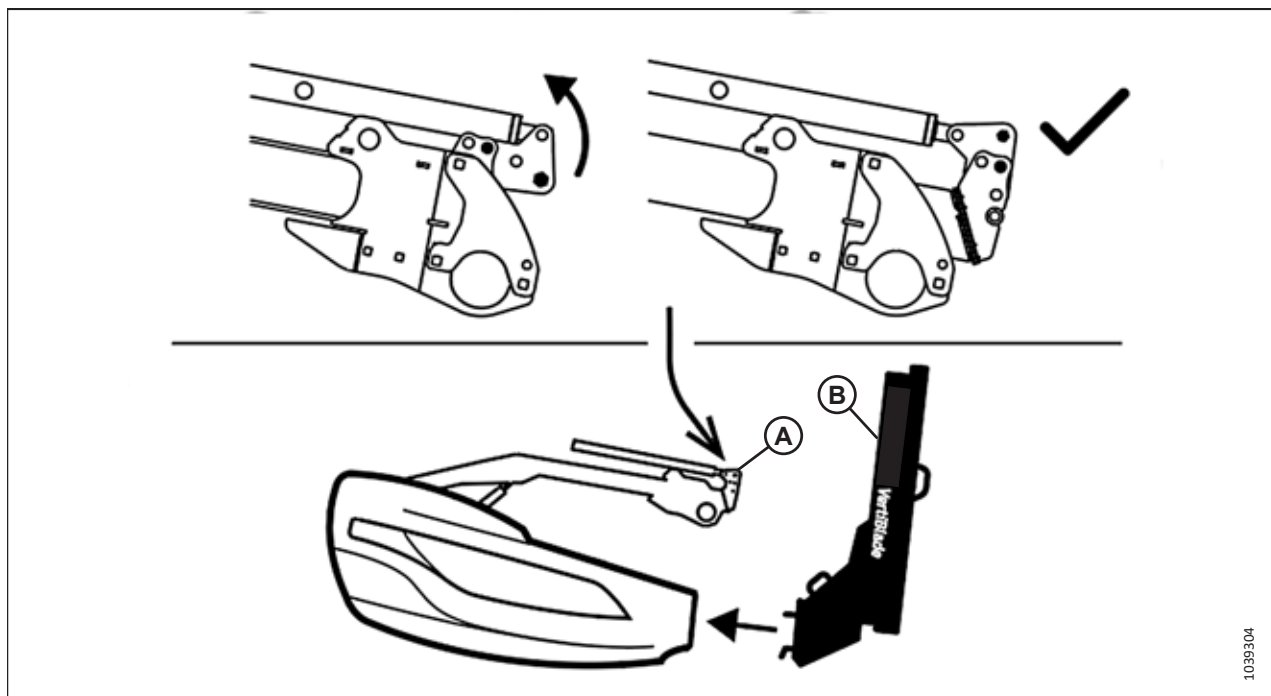


Рисунок 4.362: Положение цилиндра перемещения мотовила вперед/назад для вертикальных ножей

ВАЖНО:

Во избежание контакта между компонентами опоры мотовила (А) и узлами вертикального ножа (В) перед установкой вертикальных ножей втяните цилиндры перемещения мотовила вперед/назад, как показано на рисунке 4.362, страница 471. Инструкции см. в разделе *Перестановка положения цилиндров перемещения вперед/назад*, страница 159.

ПРИМЕЧАНИЕ:

Сменные детали вертикальных ножей, описание которых приведено в данном разделе, продаются отдельно в составе комплекта вертикальных ножей (В7466).

1. Установите жатку так, чтобы ножевой брус находился на высоте 254–356 мм (10–14 дюйм.) над грунтом.
2. Заглушите двигатель и извлеките ключ из замка зажигания.
3. Установите предохранительные упоры жатки. Инструкции см. в руководстве по эксплуатации комбайна.
4. Откройте боковой щиток. Инструкции см. в *Открытие боковых щитков жатки*, страница 42.

5. Извлеките чеку (В), после чего отсоедините щиток (А) вертикального ножа.

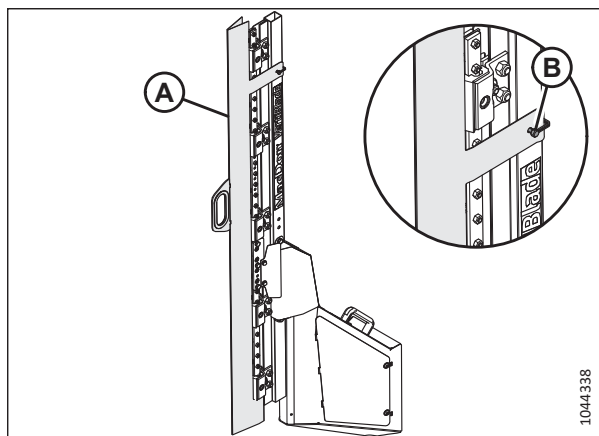


Рисунок 4.363: Вертикальный нож

6. Выверните три болта (А), крепящих режущий брус (В) к кронштейну лезвия и узлу (С) секции ножа.
7. Наклоните режущий брус (В) вверх.
8. Выдвиньте узел (С) наружу.

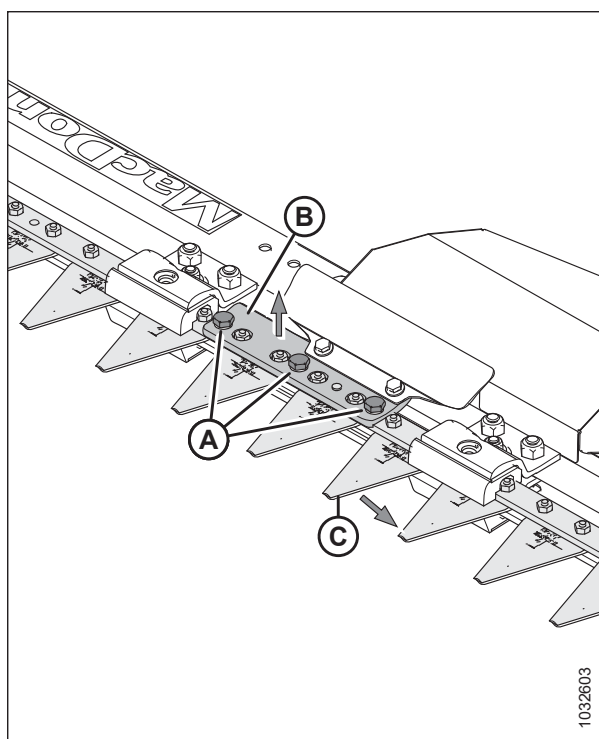


Рисунок 4.364: Вертикальный нож —
противорежущий палец снят

ПРИМЕЧАНИЕ:

Если невозможно наклонить режущий брус (A) вверх настолько, чтобы выдвинуть узел (B) секции ножа, выверните болты (C), крепящие капот (D) к узлу вертикального ножа. Ослабьте затяжку двух гаек (E), которыми крепится направляющая (F). Крепление режущего бруса теперь должно быть ослаблено достаточно, чтобы наклонить его вверх.

ВАЖНО:

Если необходимо ослабить крепеж (G) зажима направляющей ножа и зажим (H) направляющей ножа, чтобы сдвинуть секцию ножа в сборе наружу, тогда при установке ножа для надлежащей затяжки крепежа выполните операцию 13, страница 474.

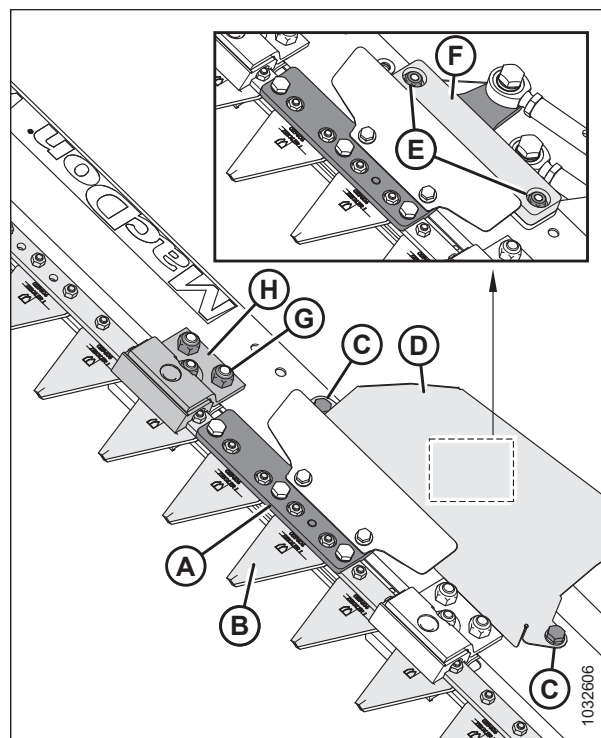


Рисунок 4.365: Вертикальный нож — противорежущий палец снят

9. Выверните два винта (A) и гайки (B), крепящие секцию (C) ножа к кронштейну (D).
10. Нанесите фиксатор резьбы средней степени фиксации (Loctite® 243 или эквивалентный) на два новых винта (A) (MD № 313790).
11. Прикрепите новую секцию (C) ножа (MD № 313788) к кронштейну (D) с помощью двух винтов (A) и гаек (B) (MD № 313789).
12. Затяните гайки (B) с моментом 7 Н·м (5,2 фунт-сила-фута [62 фунт-сила-дюйма]).

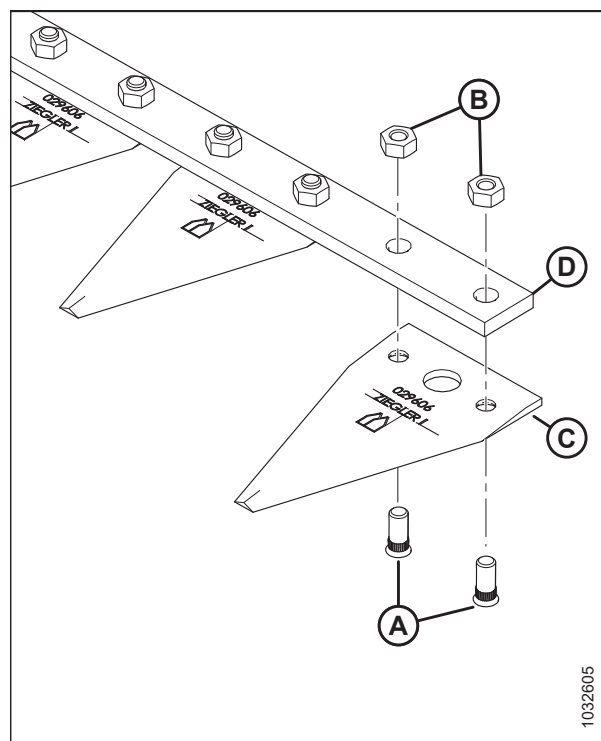


Рисунок 4.366: Узел секции ножа

13. Если затяжка крепежа (А) и (В) зажима направляющей ножа была ослаблена, чтобы сдвинуть секцию ножа в сборе наружу, затяните крепеж следующим образом.
- Затяните гайки (А). Затяните гайки с моментом 54 Н м (40 фунт-сила-футов).
 - Затягивайте гайку (В) до тех пор, пока зазор (Е) не станет равным 0,4 мм (0,02 дюйма) между секциями (D) ножа и направляющей (С). Секции (D) ножа должны свободно перемещаться. Если зазор слишком мал, это приведет к перегреву направляющих (С).
14. Установите на место оставшиеся компоненты и противорежущий палец. Монтаж следует выполнять в порядке, обратном снятию.

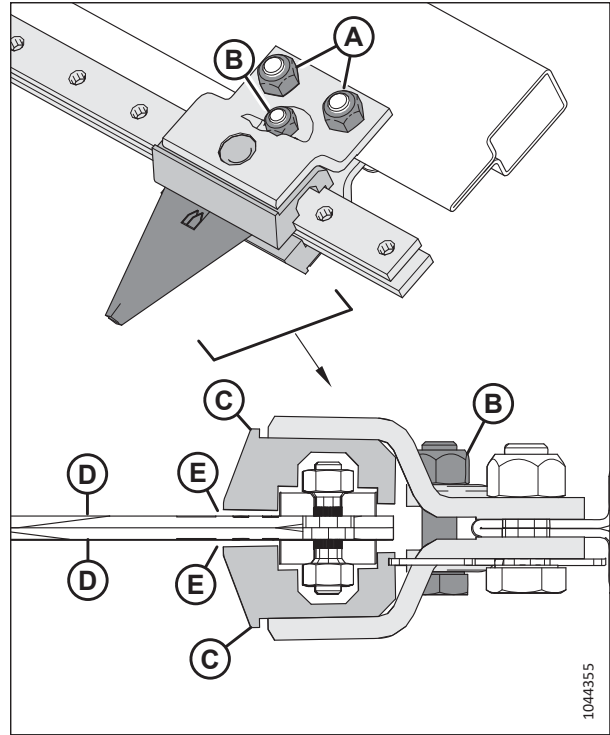


Рисунок 4.367: Вертикальный нож (вид сверху)

4.16.2 Смазка вертикального ножа

Каждый вертикальный нож оборудован двумя точками смазки, доступ к которым можно получить, сняв эксплуатационную панель ножа.

ОПАСНО

Убедитесь в отсутствии рядом посторонних людей.

ОПАСНО

Во избежание травм или смертельного исхода из-за неожиданного запуска или падения поднятой машины обязательно глушите двигатель, вынимайте ключ зажигания перед тем, как покинуть место оператора, и всегда устанавливайте предохранительные упоры перед выполнением любых работ под машиной.

Смазывайте толкатели вертикальных ножей (А) после их первой установки и в дальнейшем каждые 50 часов работы.

ПРИМЕЧАНИЕ:

Для смазывания вертикальных ножей используйте высокотемпературную противозадирную смазку (EP2) на основе лития с содержанием дисульфида молибдена не более 1 % (класс 2 по NLGI).

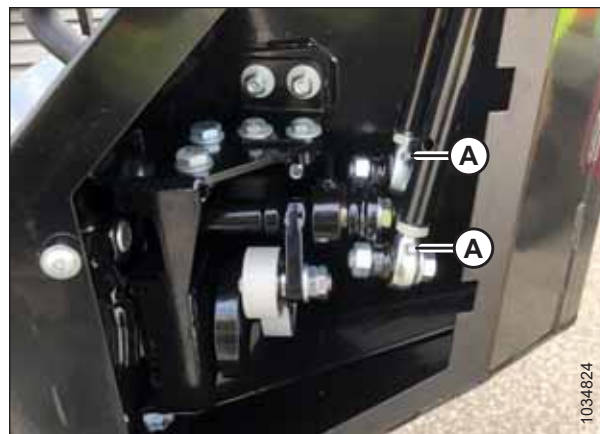


Рисунок 4.368: Тавотницы на толкателях вертикальных ножей

Чтобы смазать толкатели вертикальных ножей, выполните следующие действия.

ПРИМЕЧАНИЕ:

Некоторые детали на рисунках отсутствуют для большей наглядности.

1. Опустите жатку на землю.
2. Заглушите двигатель и извлеките ключ из замка зажигания.
3. Выверните винты (А) и снимите крышку доступа (В).

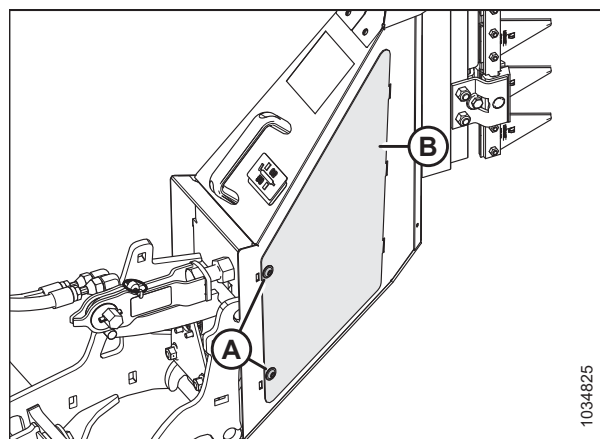


Рисунок 4.369: Крышка доступа к вертикальному ножу

4. Внесите смазку в тавотницы (A) толкателя.

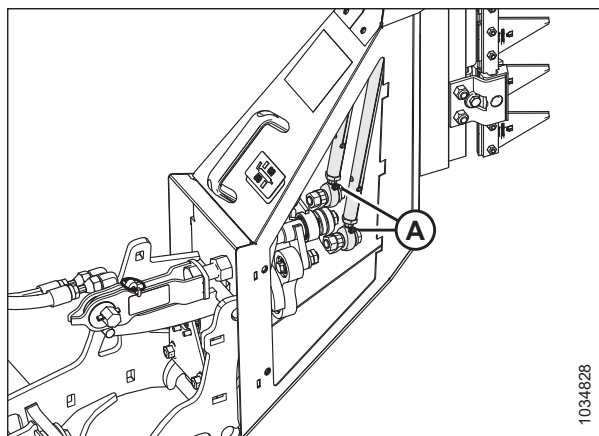


Рисунок 4.370: Тавотницы на толкателях вертикальных ножей

5. Установите крышку доступа (B) на место.
6. Закрепите крышку для доступа винтами (A).
7. Повторно выполните операции 3, [страница 475–6](#), [страница 476](#), чтобы смазать другой вертикальный нож.

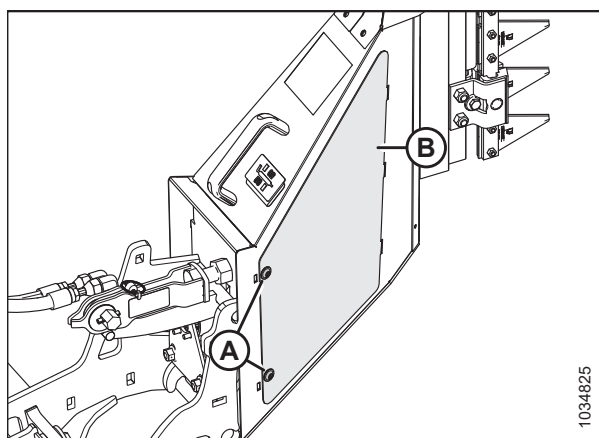


Рисунок 4.371: Крышка доступа к вертикальному ножу

4.16.3 Изменение положения вертикального ножа VertiBlade™

Вертикальные ножи VertiBlade™ поставляются в валковальном (поднятом) положении. Если такое положение нецелесообразно, ножи можно опустить.

ПРИМЕЧАНИЕ:

Если вертикальные ножи находятся в нижнем положении, они могут быть повреждены, если жатка будет проезжать через сточные канавы или участки с камнями.

⚠ ОПАСНО

Во избежание травм или смертельного исхода из-за неожиданного запуска или падения поднятой машины обязательно глушите двигатель, вынимайте ключ зажигания перед тем, как покинуть место оператора, и всегда устанавливайте предохранительные упоры перед выполнением любых работ под машиной.

1. Заглушите двигатель и извлеките ключ из замка зажигания.

ТЕХНИЧЕСКОЕ И СЕРВИСНОЕ ОБСЛУЖИВАНИЕ

2. Извлеките чеку (В), после чего отсоедините щиток (А) вертикального ножа.

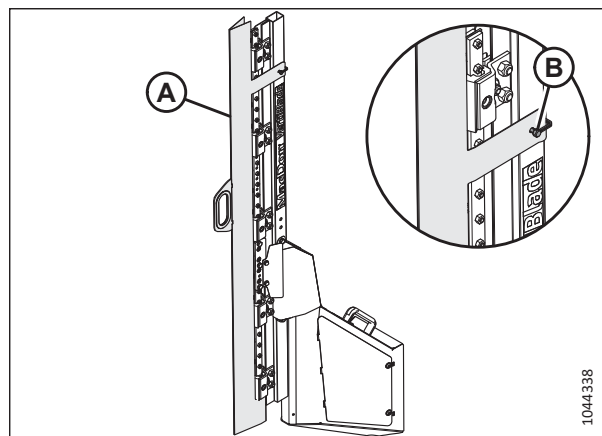


Рисунок 4.372: Вертикальный нож

3. Выверните болт, шайбы, гайки (А) и винты с внутренним шестигранником (В).
4. Снимите обе наружные крышки головки ножа (С).

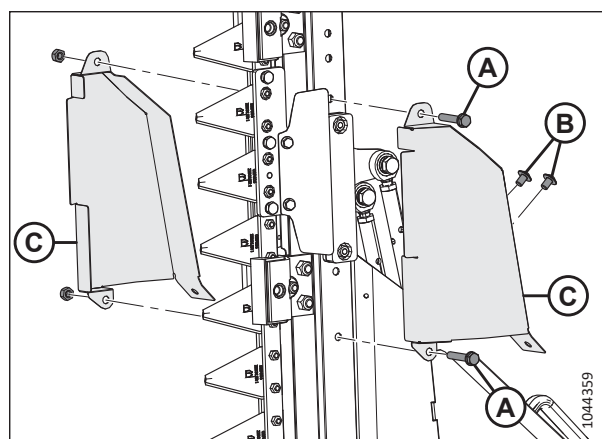


Рисунок 4.373: Наружные крышки головки ножа

5. Выверните два болта с гайками (А).
6. Снимите наружные направляющие (В) и внутренние направляющие (С) с обеих сторон.

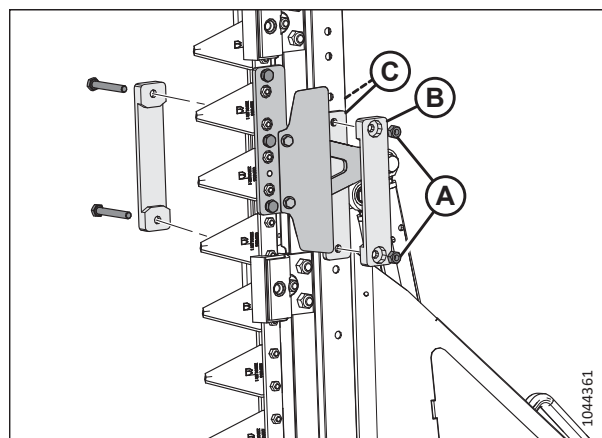


Рисунок 4.374: Направляющие головок ножа

ТЕХНИЧЕСКОЕ И СЕРВИСНОЕ ОБСЛУЖИВАНИЕ

7. Поддерживая оба ножа (C) в сборе, выверните три болта (A), которые крепят наружную головку ножа (B).
8. Выверните болт (D), после чего снимите наружную головку ножа (B).

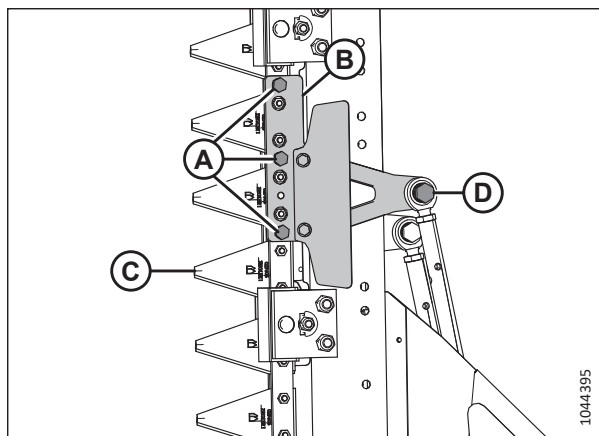


Рисунок 4.375: Наружная головка ножа

9. Выверните три болта (A), которые крепят внутреннюю головку ножа (B) к внутреннему ножу (C) в сборе.
10. Выверните болт (D), после чего снимите внутреннюю головку ножа (B).

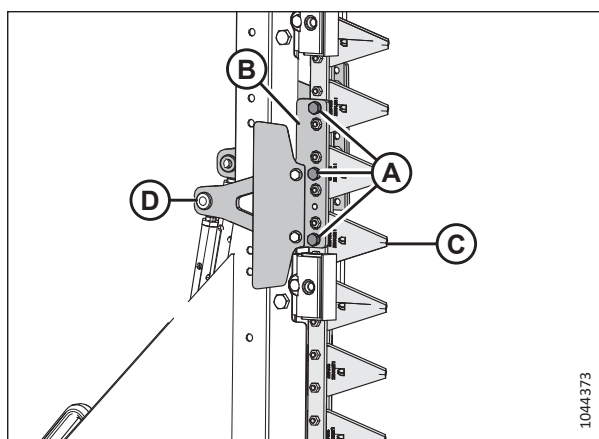


Рисунок 4.376: Внутренняя головка ножа

11. Снимите крепеж (A), который фиксирует крышку (B).
12. Снимите крышку (B).

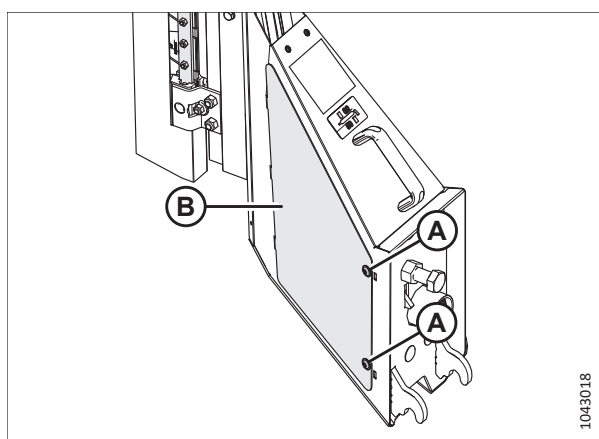


Рисунок 4.377: Снятие крышки

ТЕХНИЧЕСКОЕ И СЕРВИСНОЕ ОБСЛУЖИВАНИЕ

13. Поддержите нож (А) в сборе.
14. Выверните болты с шайбами (В). Очистите болты от нанесенного фиксатора резьбы.
15. Нанесите фиксатор резьбы средней степени фиксации (Loctite® 243 или аналог) на резьбу сохраненных болтов.
16. Переставьте нож (А) в сборе так, чтобы отверстия надлежащей конфигурации совпали с отверстиями на раме. См. рис. 4.378, страница 479.
17. Установите болты (В). Затяните болты с моментом 54 Н·м (40 фунт-сила-фут.).

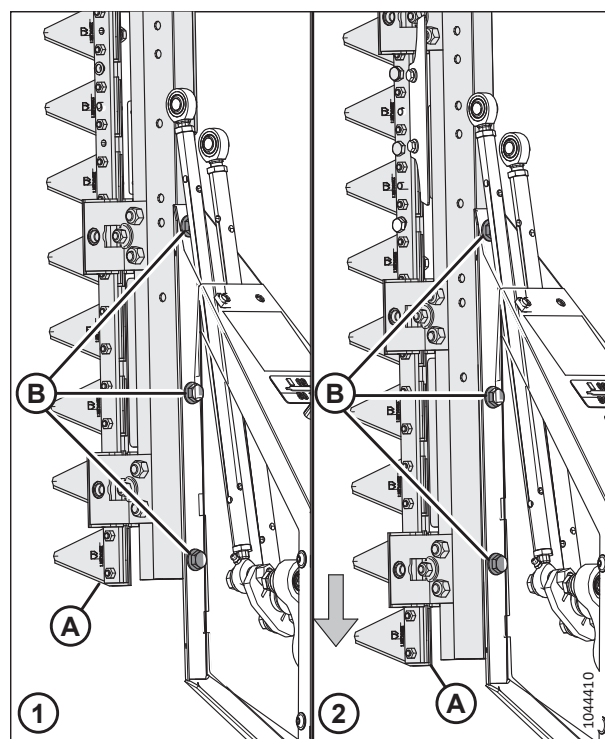


Рисунок 4.378: Регулировка положения ножа

1 — конфигурация косилки

2 — конфигурация комбайна

18. Установите крышку (В) на место.
19. Установите крепеж (А) на место.
20. Затяните крепеж с моментом 27 Н·м (20 фунт-сила-фут. [240 фунт-сила-дюйм.]).

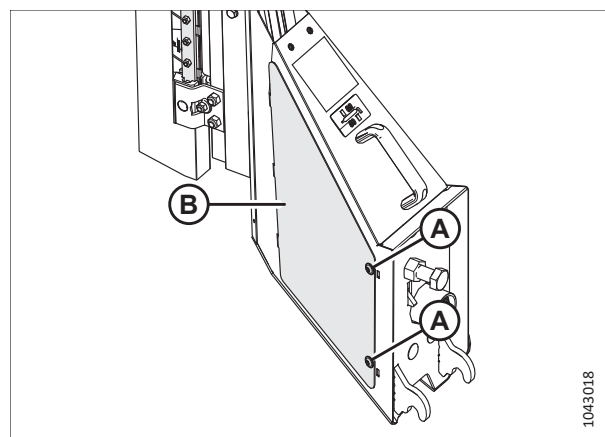


Рисунок 4.379: Установка крышки

ТЕХНИЧЕСКОЕ И СЕРВИСНОЕ ОБСЛУЖИВАНИЕ

21. Установите оригинальную наружную головку ножа в положение внутренней головки ножа (А).

ПРИМЕЧАНИЕ:

При конфигурации под комбайн удлиненная часть головки ножа должна быть направлена вниз.

22. Установите болт (С), чтобы закрепить внутреннюю головку ножа (А) на шаровом шарнире.

ПРИМЕЧАНИЕ:

Головка болта должна находиться с внутренней стороны шарового шарнира.

23. Переместите внутреннюю головку ножа (В) ближе к внутреннему ножу (С) в сборе. Совместите отверстия в ноже в сборе с отверстиями в головке ножа.

24. Установите три болта (А).

25. Повторно выполните операции 21, страница 480–24, страница 480 на наружной стороне.

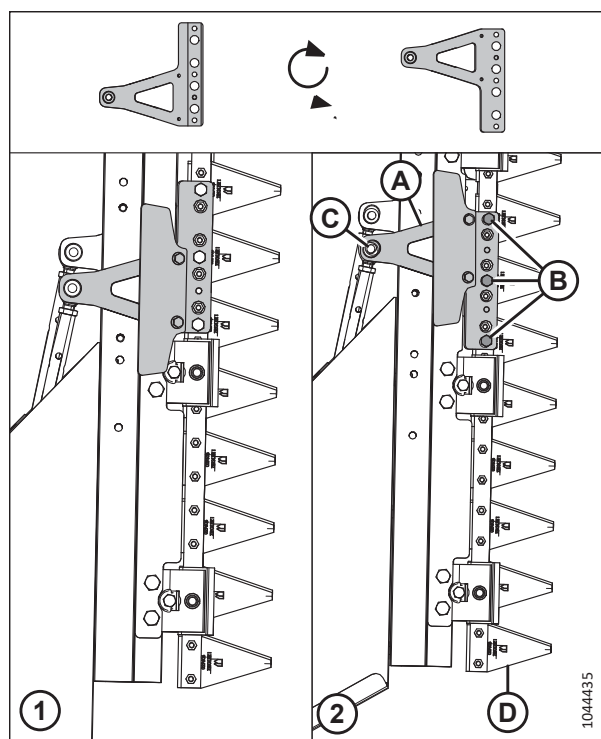


Рисунок 4.380: Внутренняя головка ножа

1 —конфигурация косилки

2 —конфигурация комбайна

26. Установите внутренние (А) и наружные (В) направляющие с обеих сторон.

27. Установите два болта (Е) и две гайки (F).

28. Затяните крепеж, фиксирующий головки ножа, следующим образом:

- Затяните болты М6 с моментом 12 Н·м (8,5 фунт-сила-фут. [102 фунт-сила-дюйм.]).
- Затяните болты М8 с моментом 27 Н·м (20 фунт-сила-фут. [240 фунт-сила-дюйм.]).
- Затяните болты М10 с моментом 54 Н·м (40 фунт-сила-фут.).

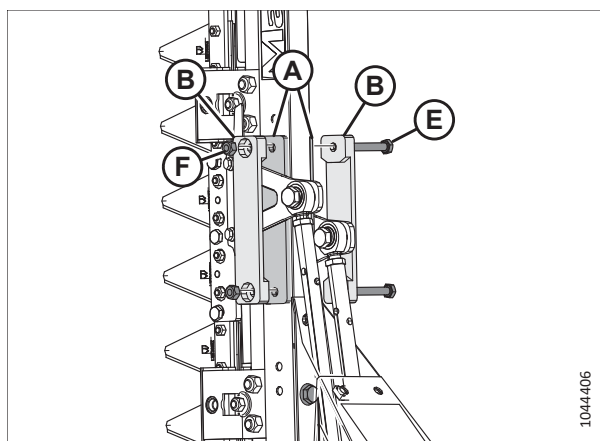


Рисунок 4.381: Направляющие головок ножа

ТЕХНИЧЕСКОЕ И СЕРВИСНОЕ ОБСЛУЖИВАНИЕ

29. Установите обе наружные крышки головки ножа (С).
30. Установите болты, шайбы, гайки (А) и винты с внутренним шестигранником (В).

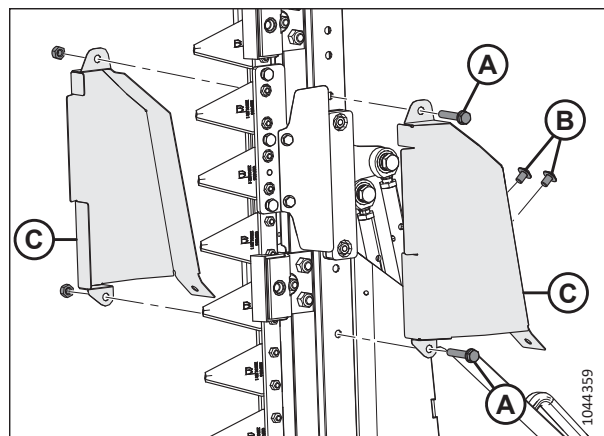


Рисунок 4.382: Наружные крышки головки ножа

31. Установите щиток (А) вертикального ножа и закрепите его чекой (В).

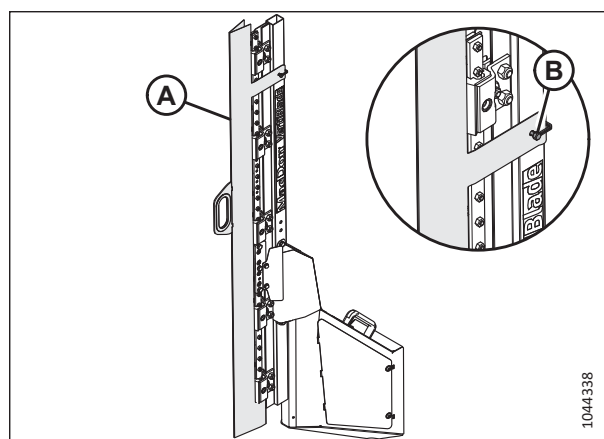


Рисунок 4.383: Вертикальный нож

Глава 5: Опции и навесное оборудование

Для вашей жатки можно заказать следующие опции и навесное оборудование. Относительно наличия данного оборудования и информации для заказа обратитесь к дилеру.

5.1 Комплекты подачи срезанной культуры

Подача срезанной культуры – это процесс, при котором скошенная масса поступает от ножевого бруса на наклонную камеру. Дополнительные комплекты подачи срезанной культуры помогут оптимизировать производительность жатки для некоторых культур и условий работы.

5.1.1 Комплект стеблеподъемников

Стеблеподъемники рекомендуется применять, чтобы оставлять максимально возможную высоту стерни (например, при уборке сильно полеглых зерновых культур).

Инструкция по установке входит в комплект.

В каждом комплекте (B7022) имеется 10 стеблеподъемников. В зависимости от ширины жатки заказывайте следующее количество комплектов.

- D225 — 3 комплекта
- D230 — 3 комплекта
- D235 — 4 комплекта
- D241 — 4 комплекта
- D245 — 5 комплектов

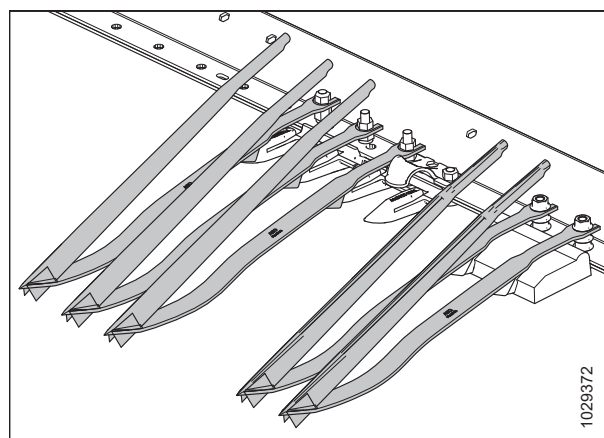


Рисунок 5.1: Комплект стеблеподъемников для зерновых

5.1.2 Комплект стеллажей для хранения стеблеподъемников

Стеллажи используются для хранения стеблеподъемников сзади жатки.

Инструкция по установке входит в комплект.

B7023

ПРИМЕЧАНИЕ:

Этот комплект рассчитан только на одну сторону. Заказывайте два комплекта для обеих сторон жатки.

ПРИМЕЧАНИЕ:

На D225 жатках используется только один комплект.

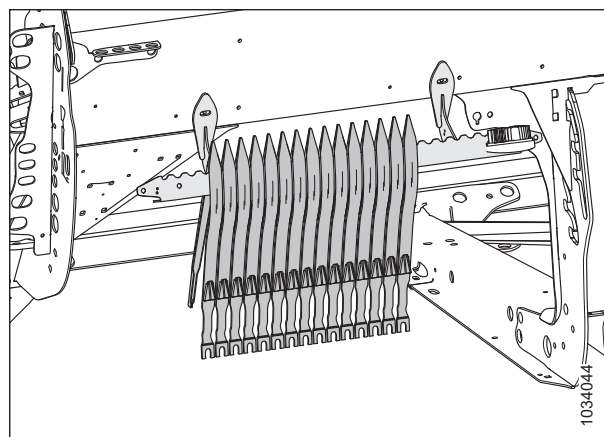


Рисунок 5.2: Комплект стеллажей для стеблеподъемников — левая сторона

5.1.3 Комплект кронштейнов для хранения делителей

Данный комплект кронштейнов для хранения делителей культуры позволяет хранить стандартные, рисовые или копирующие разделители культуры на жатке.

Инструкция по установке входит в комплект.

В7030

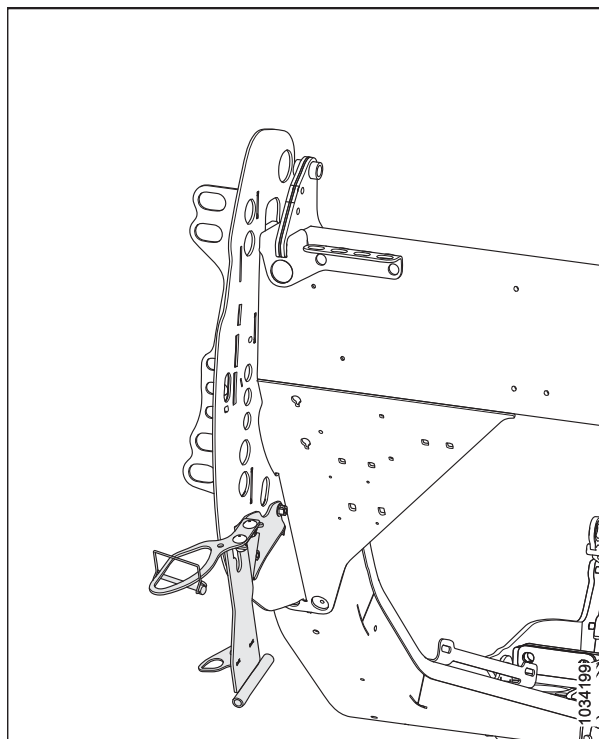


Рисунок 5.3: Комплект кронштейнов для хранения делителей

5.1.4 Копирующие делители культуры

Копирующие делители культуры помогают жатке следовать за контурами грунта, улучшают деление культуры и снижают степень вытапывания.

Инструкция по установке входит в комплект.

В7346

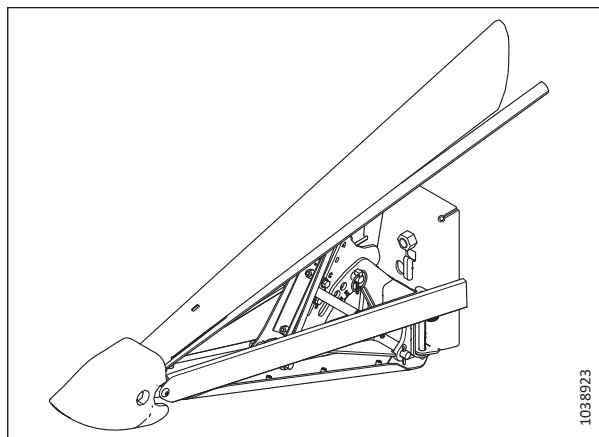


Рисунок 5.4: Копирующий делитель культуры

5.1.5 Полноразмерный верхний поперечный шнек

Верхний поперечный шнек крепится к жатке перед задней трубой и служит для улучшения подачи в центр жатки при уборке тяжелых культур.

Верхний поперечный шнек идеально подходит для уборки больших объемов кормовых культур, овса, канолы, горчицы и других высоких, кустистых культур, подача которых затруднена.

Закажите следующие наборы.

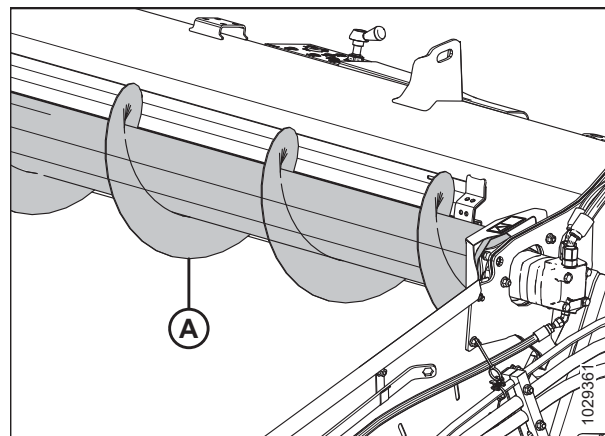


Рисунок 5.5: Верхний поперечный шнек

Базовый комплект шнека

Включает шнек, крепления, привод и детали гидравлической подводки для жаток, которые подготовлены для работы с верхним поперечным шнеком.

Закажите следующие наборы с учетом ширины своей жатки.

- D225 — V6413 (двухсоставн.)
- D230 — V6414 (двухсоставн.)
- D235 — V6415 (двухсоставн.)
- D241 — V6416 (двухсоставн.)
- D245 — V6418 (трехсоставн.)

Комплект гидравлической подводки

Данный пакет требуется только для жаток без гидравлических узлов верхнего поперечного шнека, установленных на заводе.

Закажите следующие наборы с учетом ширины своей жатки.

- D230 — V7117 (двухсоставн.)
- D235 — V7118 (двухсоставн.)
- D241 — V7120 (двухсоставн.)
- D245 — V7121 (трехсоставн.)

5.1.6 Комплект пальцев мотовила для полеглых культур

Стальные пальцы крепятся к концам каждого второго грабельного бруса и способствуют очистке материала при срезании тяжелой, неудобной для скашивания культуры, например полеглого риса.

В каждый комплект входит три пальца для стороны эксцентрика и три пальца для стороны хвостовика подбирающего мотовила. В комплект входит крепеж и инструкции по установке и настройке.

В7230



Рисунок 5.6: Палец для полеглых культур

5.1.7 Комплект делителей для скашивания риса

Делители для скашивания риса крепятся на левом и правом делителях и служат для разделения высоких и спутанных стеблей риса так же, как это делают обычные делители в стоящих культурах.

Набор включает левые и правые стержни.

В7238

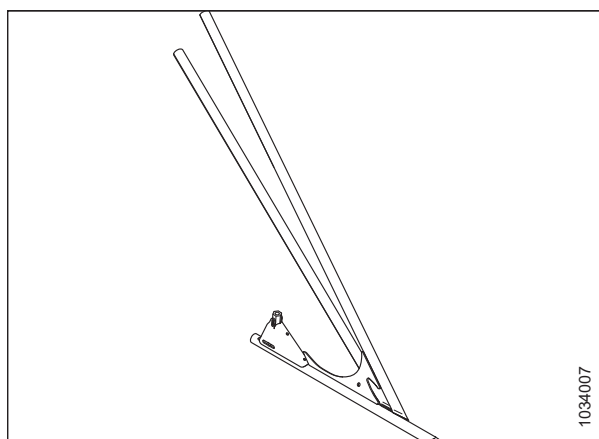


Рисунок 5.7: Комплект левых делителей для скашивания риса

5.1.8 Комплект навесного оборудования для работы с подсолнечником

Данный комплект позволяет переоборудовать полотняную жатку серии D2 (только с заостренными противорежущими пальцами) в жатку для уборки подсолнечника.

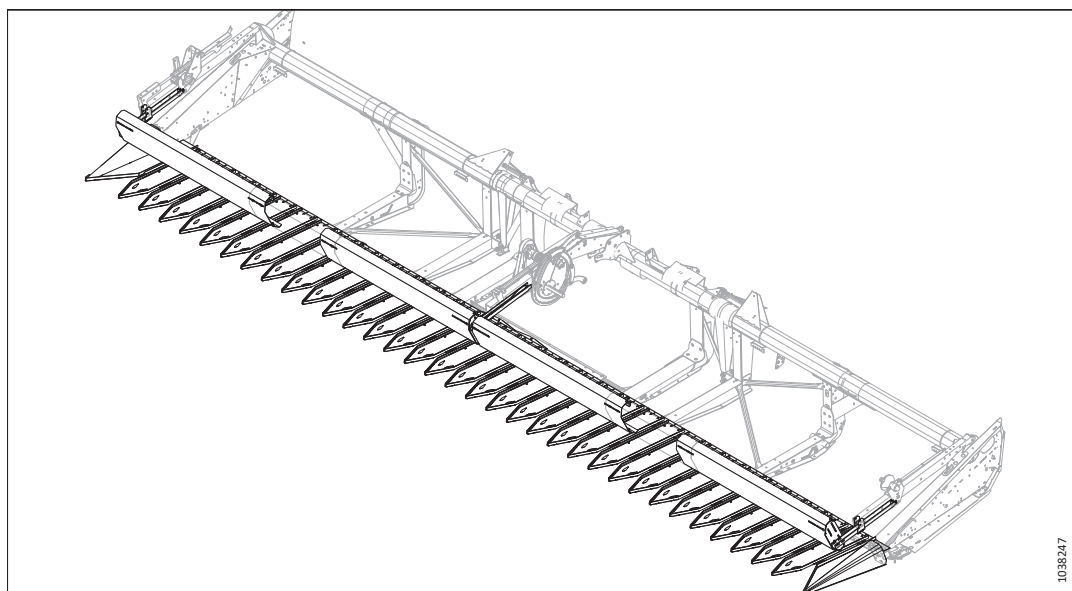


Рисунок 5.8: Навесное оборудование для работы с подсолнечником

Закажите комплект навесного оборудования для работы с подсолнечником в соответствии с шириной жатки.

- D230 — C2086
- D235 — C2087
- D241 — C2088
- D245 — C2089

Коллекторы содержат базовый комплект, комплекты поддонов и дефлекторы.

Базовый комплект (B7302) — включает стандартные кронштейны, концевые делители, опоры поддона ножевого бруса, компоненты наклоняющей планки и крепеж.

Комплект поддонов (B7303) — включает пять поддонов на комплект (в том числе два запасных). Заказывайте количество комплектов поддонов в соответствии с шириной жатки.

- D230 — 0 комплектов⁸⁷
- D235 — 1 комплект
- D241 — 2 комплекта
- D245 — 3 комплекта

Дефлекторы — включают панели наклоняющих планок и дополнительные опоры поддона ножевого бруса.

- D230 — B7304
- D235 — B7305
- D241 — B7306
- D245 — B7307

87. В базовый комплект входит достаточное количество поддонов для жаток D230 . Дополнительные комплекты поддонов не требуются.

5.1.9 Комплект вертикальных ножей VertiBlade™

Вертикальный нож VertiBlade™ для скашивания культур который крепится на каждом конце жатки. Служит для срезания полеглых или спутанных стеблей.

Закажите следующие наборы.

Базовый комплект VertiBlade™

Включает ножи, крепления, привод и детали гидравлической подводки для монтажа на жатке, которая может работать с делителем мощности.

B7029

Комплект гидравлической подводки

Комплект гидравлической подводки нужен только для жаток без заводских гидравлических узлов-делителей мощности. В комплект входят гидравлические магистрали, с помощью которых жатка подготавливается к работе с делителем мощности (VertiBlade™).

В зависимости от ширины жатки закажите один из следующих комплектов.

- D225 — B7339
- D235 — B7128
- D241 — B7130
- D245 — B7195

Инструкция по установке входит в комплект.

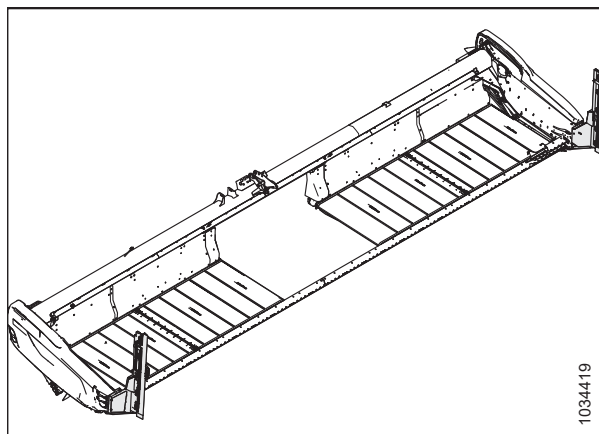


Рисунок 5.9: Комплект вертикальных ножей VertiBlade™

5.2 Комплекты ножевого бруса

Ножевой брус располагается спереди жатки. На него опираются нож с противорежущими пальцами, которые вместе служат для скашивания культур.

5.2.1 Комплект камнеуловителей

Камнеуловитель увеличивает габарит высоты губки ножевого бруса, не давая камням скатываться на деки полотна.

Комплекты заказываются в соответствии с шириной жатки.

- D225, D230, D235 и D241 — B7122
- D245 — B7123

Инструкция по установке входит в комплект.

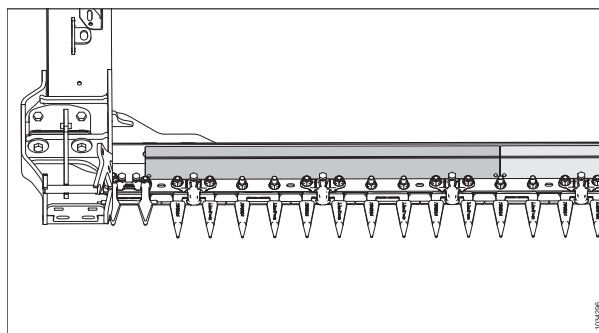


Рисунок 5.10: Комплект камнеуловителей

5.2.2 Четверной заостренный противорежущий палец

Четверные заостренные противорежущие пальцы обеспечивают повышенную защиту ножей в очень каменной местности и могут повысить производительность жатки при работе со склонными к осыпанию культурами за счет уменьшения движения культуры из стороны в сторону.

Комплекты четверных остроконечных противорежущих пальцев имеются для всех полотняных жаток серии D2. Номера деталей см. в каталоге запасных частей для жатки или запросите у вашего дилера.

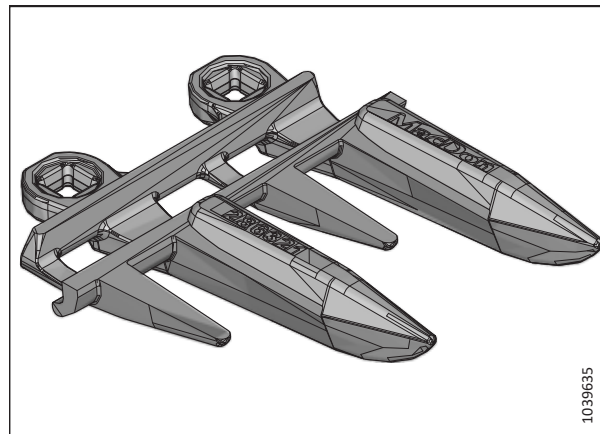


Рисунок 5.11: Четверной заостренный противорежущий палец

5.3 Комплекты копирующего модуля FM200

Копирующий модуль служит для присоединения жатки к комбайну. Он объединяет поток растительной массы с обоих боковых полотен и подает ее в наклонную камеру комбайна.

5.3.1 Комплект переходника датчика 10 В

Данный комплект предназначен для комбайнов New Holland CR/CX, в которых используются датчики на 10 В. Модуль преобразует напряжение питания 10 В комбайна в напряжение 5 В для жатки, после чего сигнал преобразуется из низкого напряжения жатки в более высокое напряжение комбайна.

B7241

Данный переходник предназначен для следующих комбайнов New Holland CR/CX:

- Все комбайны CX800/CX8000/CX900
- Комбайны CR9040/CR9060 до серийного номера HAJ111000
- Комбайны CR9070 до серийного номера Y8G1412000

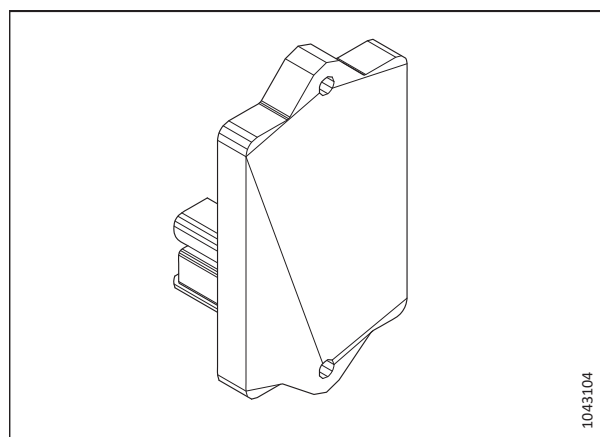


Рисунок 5.12: Переходник датчика 10 В

5.3.2 Комплекты дефлекторов стеблей

Данный комплект включает дефлекторы различных размеров, устанавливаемые на копирующий модуль в зависимости от размера наклонной камеры.

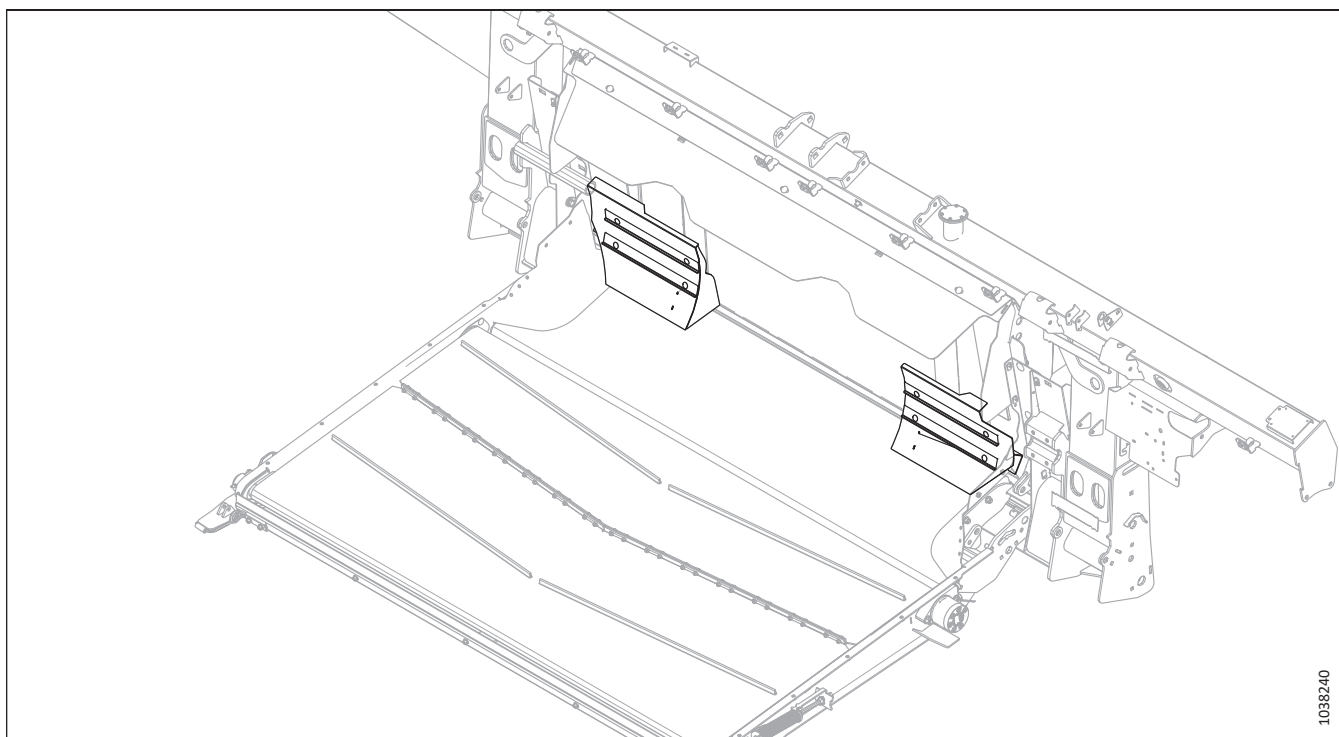


Рисунок 5.13: Дефлекторы стеблей

Чтобы определить, какой комплект дефлекторов требуется заказать, руководствуйтесь нижеприведенной таблицей.

| Размер наклонной камеры комбайна | Комплект |
|----------------------------------|----------|
| Ультразкие | B7314 |
| Узкие | B7347 |
| Средние | B7348 |

5.3.3 Широкая центральная накладка подающего транспортера

Комплект центральных уплотнений включает более широкую пластину уплотнения для уплотнения области за переходным поддоном и снижения потерь при скашивании таких культур, как бобы и горох.

Инструкция по установке входит в комплект.

B6450

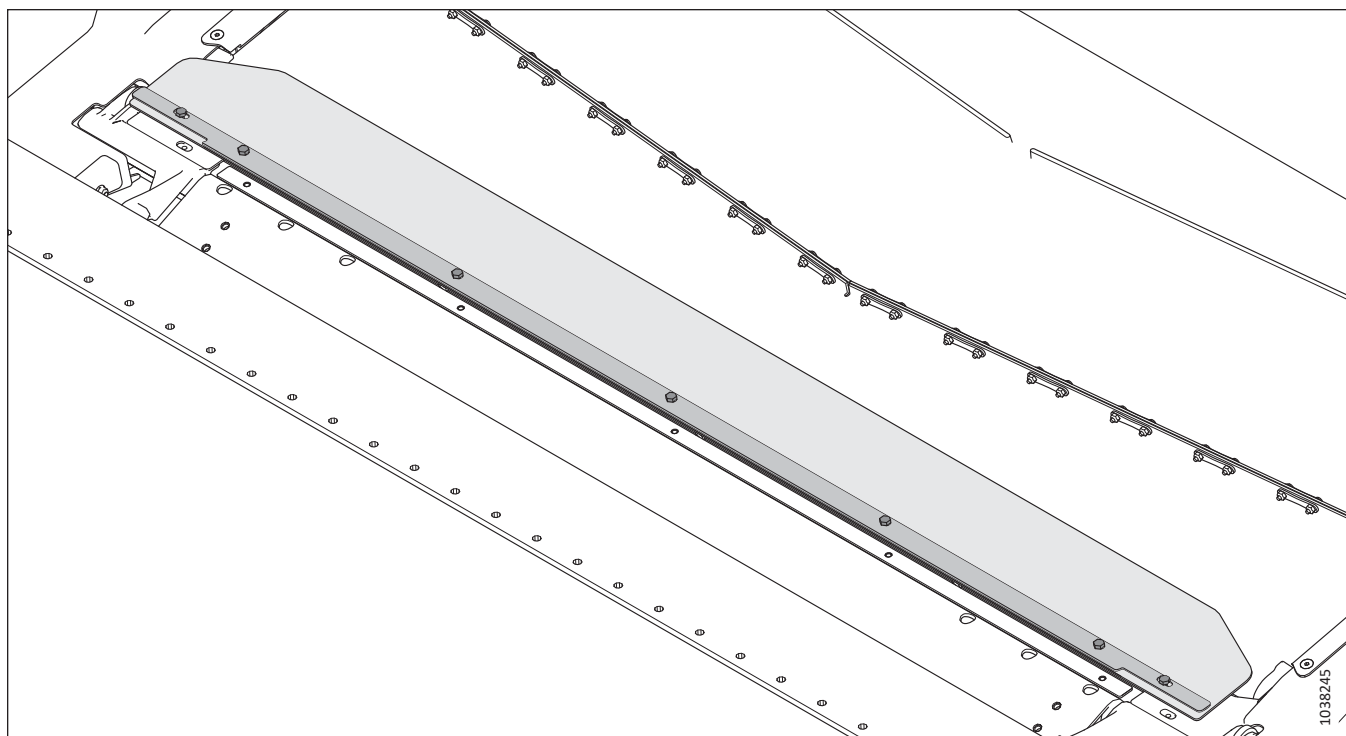


Рисунок 5.14: Удлинитель подающего транспортера

5.3.4 Комплект дополнительных износостойких витков подающего шнека

Комплект дополнительных витков улучшает подачу свежесрезанной/сырой массы (например, риса и зеленых колосьев).

Перечень возможных сочетаний витков см. в разделе [3.8.1 Конфигурации производительности подающего шнека FM200](#), страница 95.

В6400

Инструкция по установке входит в комплект.

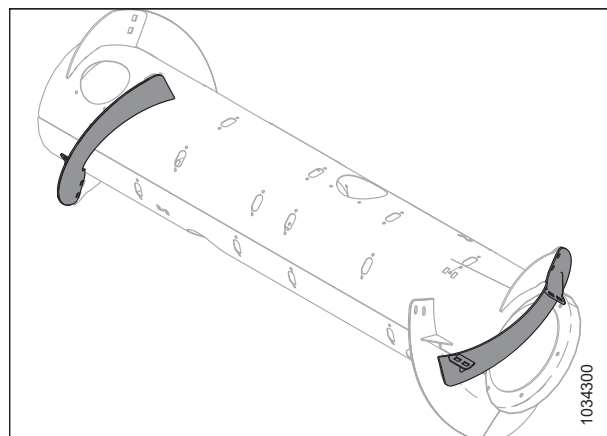


Рисунок 5.15: Комплект дополнительных износостойких витков подающего шнека

5.3.5 Полный комплект разделительных уплотнений

Полный комплект разделительных уплотнений обеспечивает дополнительное уплотнение между копирующим модулем и жаткой.

ПРИМЕЧАНИЕ:

Комплект доступен только для жаток в конфигурации для стран Европы.

Инструкция по установке входит в комплект.

В7217

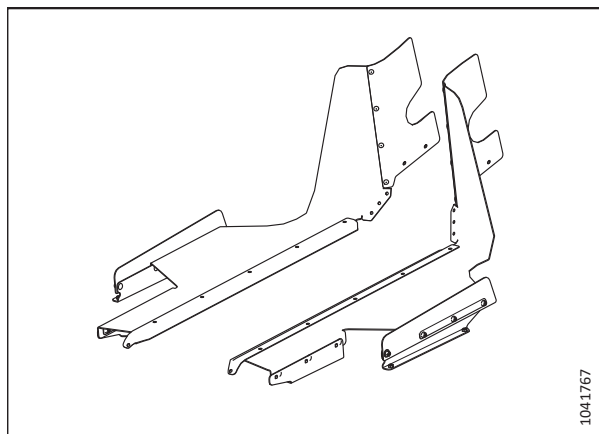


Рисунок 5.16: Полный комплект разделительных уплотнений

5.3.6 Комплект горловины гидравлического бака

Комплект горловины гидравлического бака позволяет выдвинуть место расположения крышки сапуна, за счет чего копирующий модуль может работать на крутых склонах холмов при поддержании подачи масла к всасывающей стороне насоса.

Комплект рекомендуется для работы на склонах больше 5°.

В7542

Инструкция по установке входит в комплект.

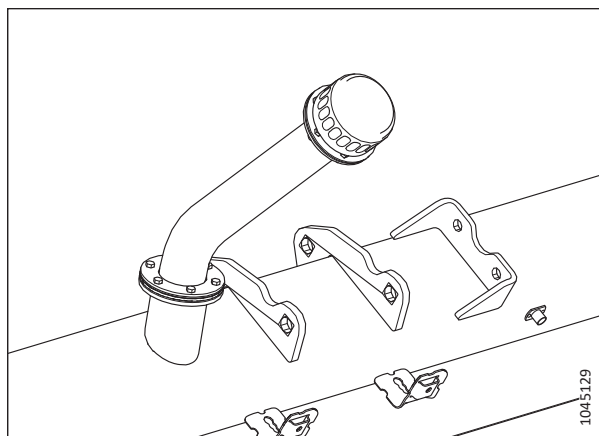


Рисунок 5.17: Комплект горловины гидравлического бака

5.3.7 Комплекты разъемов для автоматической регулировки высоты и наклона жатки

Эти комплекты модернизируют систему автоматического контроля высоты жатки копирующего модуля FM200. В зависимости от конфигурации комбайна может потребоваться поменять эти разъемы местами.

- **В7196 (разъем бокового наклона).** Данный разъем отправляет объединенные сигналы от левого и правого датчиков и усредняет два сигнала для получения необходимых центральных сигналов.
- **В7489 (разъем автоматического контроля высоты жатки).** Данный разъем отправляет комбайну один средний центральный сигнал.
- **В7490 (сквозной разъем).** Данный разъем отправляет комбайну два разных сигнала от левого и правого датчиков. Он не усредняет сигналы.

Инструкция по установке входит в комплект.

ПРИМЕЧАНИЕ:

Комплект разъема бокового наклона не рекомендуется использовать на склонах крутизной более 10 %.

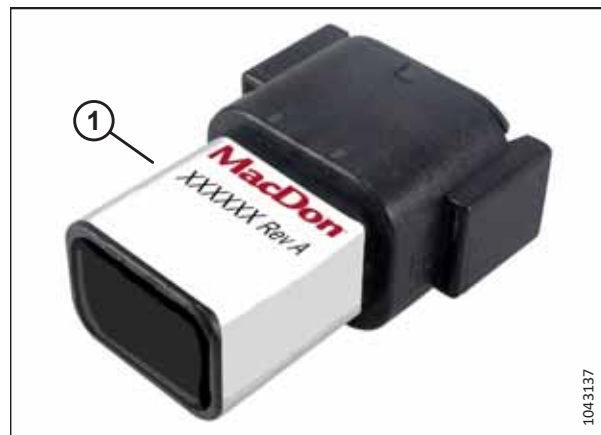


Рисунок 5.18: Разъем флотации

5.3.8 Комплект чистиков

Чистики улучшают подачу некоторых культур, например риса. **НЕ РЕКОМЕНДУЕТСЯ** использовать их для уборки зерновых.

Выберите комплект чистиков в зависимости от ширины наклонной камеры комбайна. Для получения более подробной информации см. таблицу 5.1, страница 493.

Инструкция по установке входит в комплект.

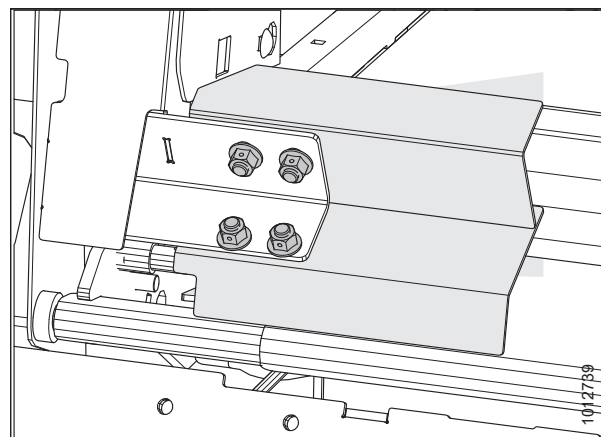


Рисунок 5.19: Чистик

Таблица 5.1 Конфигурации чистиков и рекомендации

| Комплек- т | Длина чистика | ширина проема копирующего модуля | Рекомендуемая ширина наклонной камеры |
|---------------|-----------------------|-------------------------------------|--|
| B6042 | 265 мм (10 1/2 дюйма) | 1317 мм (52 дюйма) | 1250–1350 мм (49–65 дюйма) |
| B6044 | 325 мм (13 дюймов) | 1197 мм (47 дюймов) | Только для специальных культур |
| B6045 | 365 мм (14 1/2 дюйма) | 1117 мм (44 дюйма) | 1100 мм (43 1/2 дюйма) и меньше |

Таблица 5.1 Конфигурации чистиков и рекомендации (продолжение)

| Комплек- т | Длина чистика | ширина проема копирующего модуля | Рекомендуемая ширина наклонной камеры |
|---------------|-----------------------|-------------------------------------|--|
| B6046 | 403 мм (16 дюймов) | 1041 мм (41 дюйм) | Только для специальных культур |
| B6213 | 515 мм (20 дюймов) | 817 мм (32 дюйма) | Только для специальных культур |

5.4 Комплекты жатки

Комплекты для жатки улучшают работу и увеличивают возможности жатки.

5.4.1 Комплект двойного назначения для использования сконфигурированных под комбайн жаток D2 на косилках M1/M2

Комплект двойного назначения для использования сконфигурированных под комбайн жаток D2 на косилках M1/M2 можно установить на полотняную жатку серии D2, сконфигурированную под комбайн, что позволит использовать ее с косилкой серии M1 или M2.

Инструкция по установке входит в комплект.

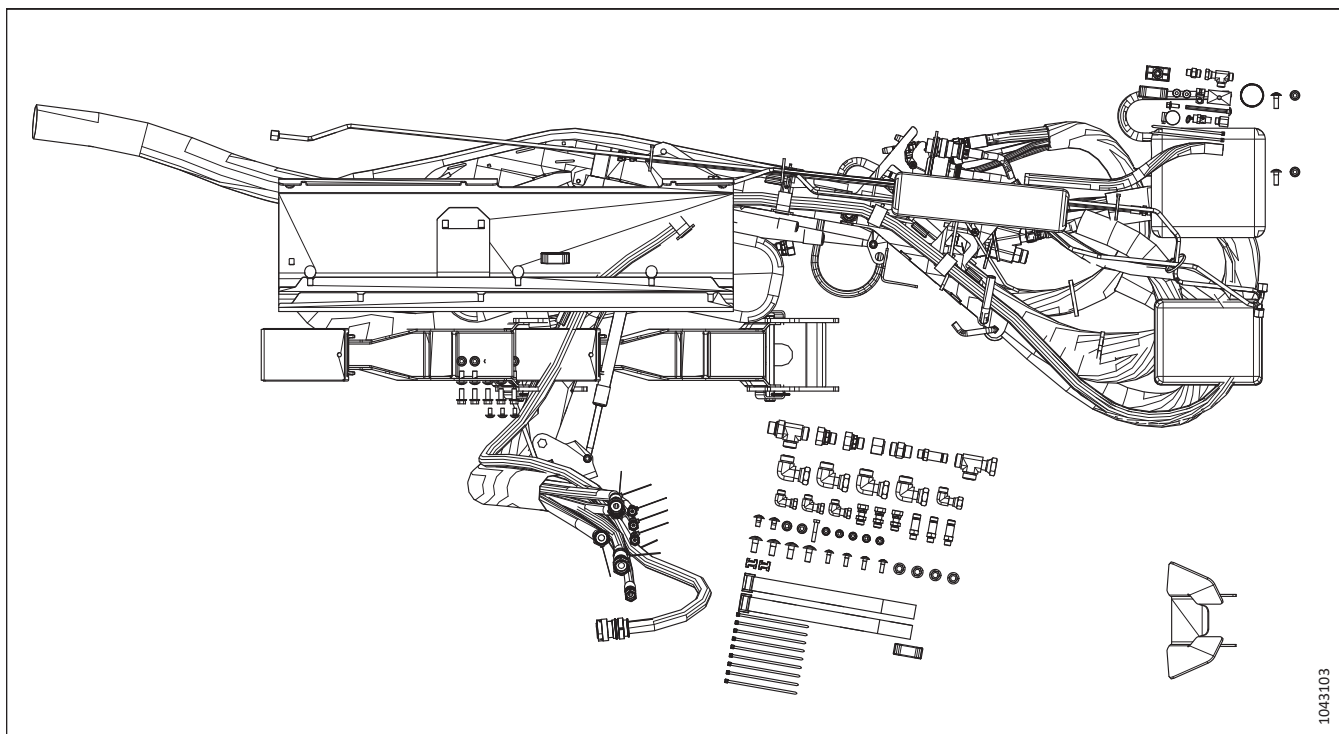


Рисунок 5.20: Комплект двойного назначения для использования сконфигурированных под комбайн жаток D2 на косилках M1/M2

B7501

5.4.2 Транспортная система EasyMove™

Транспортная система EasyMove™ позволяет еще быстрее переместить жатку с одного поля на другое. Во время работы в поле эти колеса могут также использоваться в качестве стабилизирующих.

Инструкция по установке входит в комплект.

Чтобы установить данный комплект, закажите один из следующих компонентов в зависимости от модели жатки.

- D230 — C2173
- D235 — C2260
- D241 — C2173
- D245 — C2173

C2172 состоит из следующих компонентов

- Комплект стабилизирующих/опорно-транспортных колес EasyMove™ — B6288
- Колеса и шины — B7398
- Короткое дышло — B7391

C2260 состоит из следующих компонентов

- Комплект стабилизирующих/опорно-транспортных колес EasyMove™ — B6288
- Колеса и шины — B7398
- Дышло средней длины — B7548

C2173 состоит из следующих компонентов

- Комплект стабилизирующих/опорно-транспортных колес EasyMove™ — B6288
- Колеса и шины — B7398
- Длинное дышло — B7392

ПРИМЕЧАНИЕ:

Транспортная система EasyMove™ **НЕ** совместима с жатками D225.

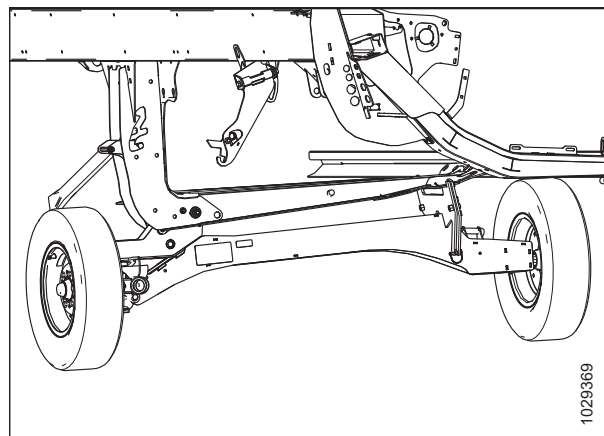


Рисунок 5.21: Транспортная система EasyMove™

5.4.3 Комплект внутренних стальных концевых пальцев

Дополнительные пальцы используются с культурами, сбор которых затруднен, полеглом рапсе и кормовых культурах, когда изогнутый пластиковый палец прогибается и деформируется от больших нагрузок.

Инструкция по установке входит в комплект.

MD № 311972

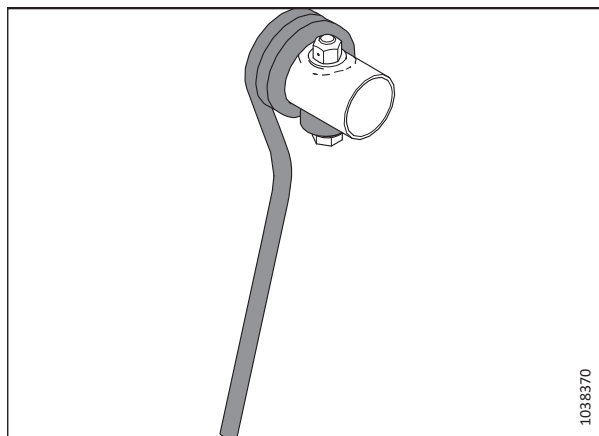


Рисунок 5.22: Внутренний стальной концевой палец

5.4.4 Комплект внешних стальных концевых пальцев

Дополнительные пальцы используются с культурами, сбор которых затруднен, таких как полеглый рапс и кормовые культуры, когда изогнутый пластиковый палец прогибается и деформируется от больших нагрузок.

Инструкция по установке входит в комплект.

MD № 311959

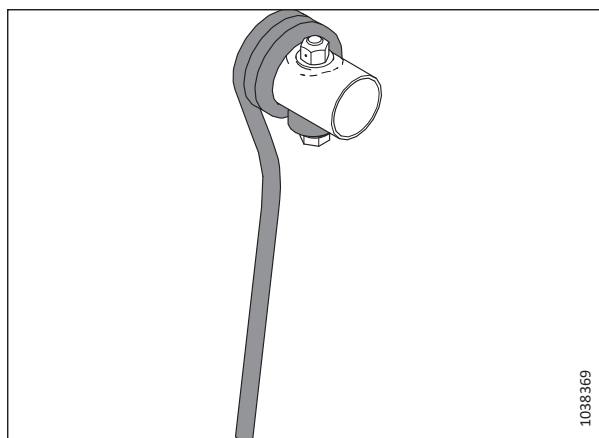


Рисунок 5.23: Внешний стальной концевой палец

5.4.5 Комплект пластиковых пальцев мотвила

В зависимости от ширины жатки закажите один из следующих вариантов.

- D225, одинарное мотовило, от 6 до 9 граблин — В7361
- D230, двойное мотовило, от 6 до 9 граблин — В7362
- D235, двойное мотовило, от 5 до 6 граблин — В7358
- D241, двойное мотовило, от 5 до 6 граблин — В7359

Инструкции по установке см. в [Установка пластмассовых пальцев мотвила, страница 436](#).

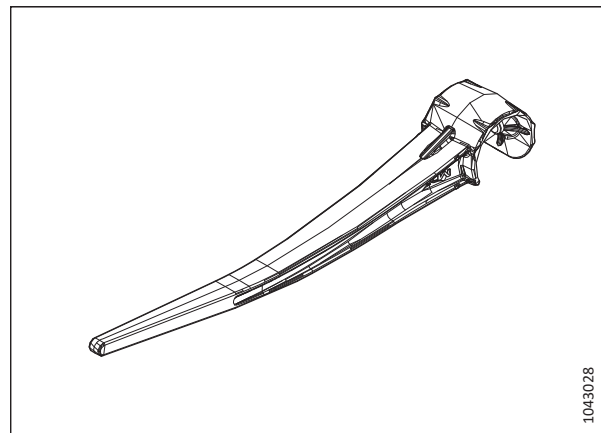


Рисунок 5.24: Пластиковые пальцы мотвила

5.4.6 Комплект стальных пальцев мотвила

Дополнительные пальцы предназначены для сложных культур, полеглого рапса и/или кормов

В зависимости от модели жатки закажите один из следующих вариантов.

- D225, одинарное мотовило, 6 граблин — MD № 360679
- D225, одинарное мотовило, 9 граблин — MD № 360680
- D230, двойное мотовило, 5 граблин — MD № 311054
- D230, двойное мотовило, 6 граблин — MD № 311055
- D235, двойное мотовило, 5 граблин — 311068
- D235, двойное мотовило, 6 граблин — MD № 311069

Инструкция по установке входит в комплект.

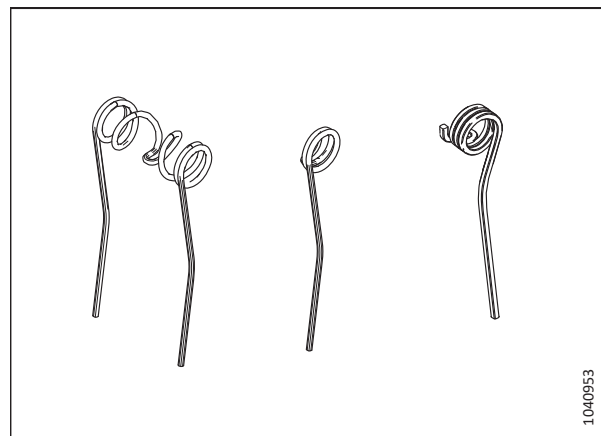


Рисунок 5.25: Стальные пальцы граблины

5.4.7 Комплект стабилизации при работе на склонах

Этот комплект рекомендуется для работы под боковым наклоном больше 5°.

Инструкция по установке входит в комплект.

B7028

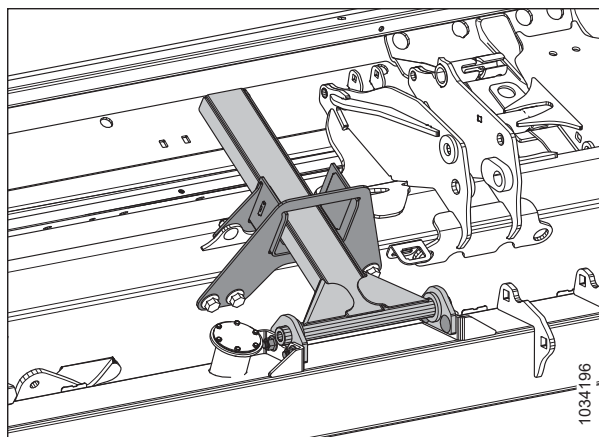


Рисунок 5.26: Комплект стабилизации при работе под наклоном

5.4.8 Комплект стабилизирующих колес

Стабилизирующие колеса обеспечивает устойчивость боковых движений жатки на высоте, превышающей возможную высоту с использованием стандартных копирующих башмаков.

В комплект входят два колеса в сборе.

Инструкция по установке и регулировке входит в комплект.

C2171

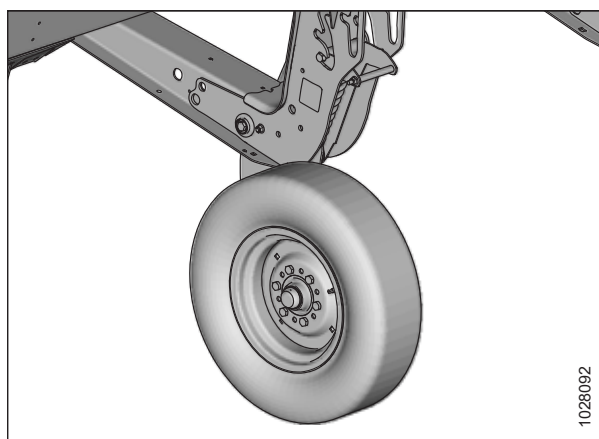


Рисунок 5.27: Комплект стабилизирующих колес

5.4.9 Комплект стальных копирующих башмаков

Этот комплект включает копирующие башмаки с повышенной устойчивостью к износу для использования на каменистой местности, в абразивной среде.

ВАЖНО:

Для комплект не рекомендуется для использования в жидкой грязи или в условиях с повышенной опасностью образования искр.

В6801

Инструкция по установке входит в комплект.

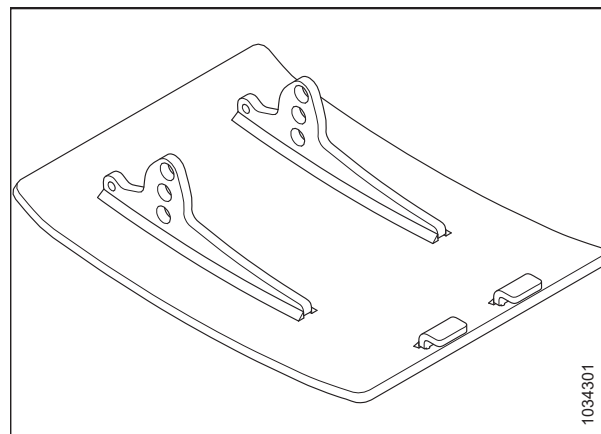


Рисунок 5.28: Комплект стальных копирующих башмаков

5.4.10 Комплект фонарей для освещения стерни

Комплект фонарей для освещения стерни используется в условиях недостаточной освещенности и дает возможность видеть стерню позади жатки. Сведения о совместимости с комбайнами New Holland см. в таблице 5.2, страница 500.

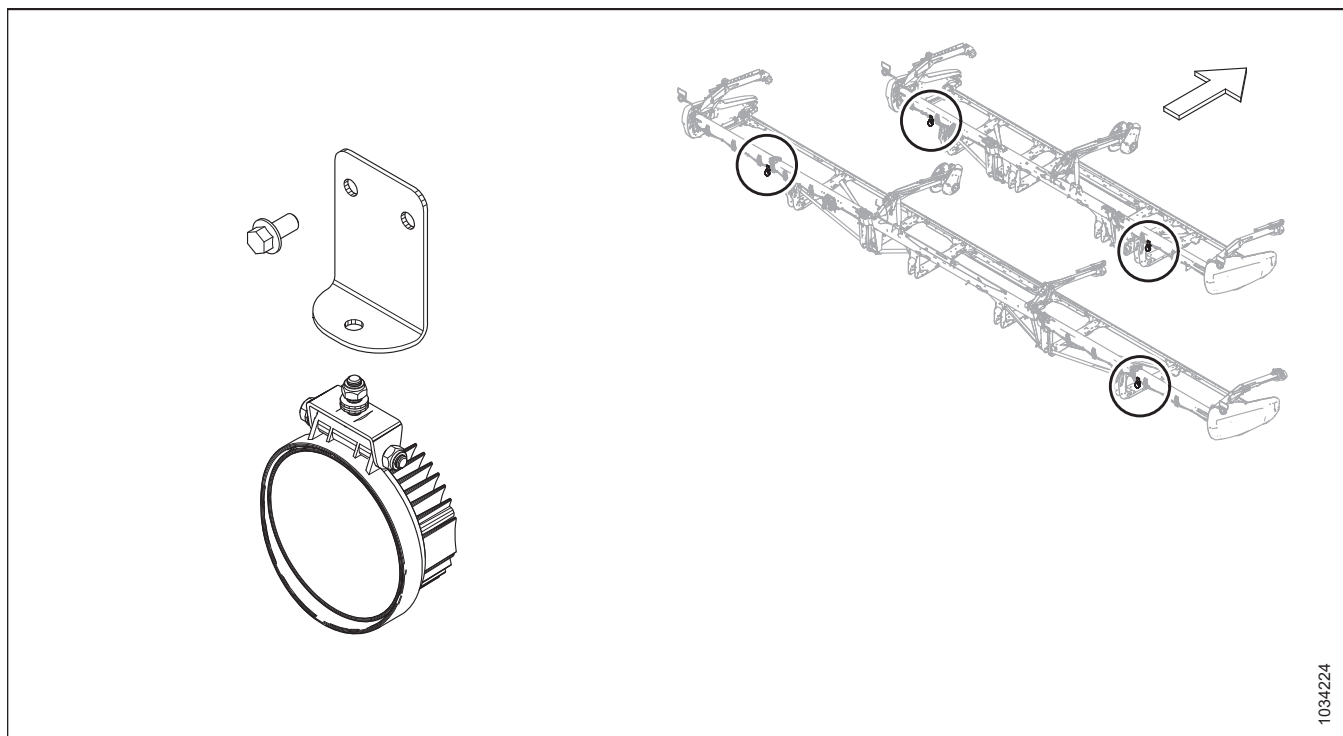


Рисунок 5.29: Комплект фонарей для освещения стерни

ОПЦИИ И НАВЕСНОЕ ОБОРУДОВАНИЕ

Таблица 5.2 Таблица совместимости

| Модель ⁸⁸ | Модельный год |
|--|---------------|
| New Holland CR — CR10, CR11 | |
| New Holland CR — 8.90, 9.80, 9.90, 10.90 | 2019 и новее |
| New Holland CX — 8.80, 8.90 | 2020 и новее |

Инструкция по установке входит в комплект.

B7575

88. Если ваш комбайн обладает совместимостью, может понадобиться обновление программного обеспечения.

Глава 6: Поиск и устранение неисправностей

Облегчить диагностику и разрешение проблем жатки помогут предлагаемые таблицы поиска и устранения неисправностей.

6.1 Поиск и устранение неисправности потери культуры на ножевом брус

Используйте следующие таблицы, чтобы определить причины потерь культуры на ножевом брус и получить рекомендации по их устранению.

Таблица 6.1 Поиск и устранение неисправности — потери культуры на ножевом брус

| Проблема | Решение | См. |
|---|---|---|
| Признак: Жатка не подбирает полеглую культуру | | |
| Слишком высокое расположение ножевого бруса | Опустите ножевой брус | <ul style="list-style-type: none">3.9.1 Срезание над грунтом, страница 1273.9.2 Срезание по грунту, страница 129 |
| Угол атаки жатки слишком пологий | Увеличьте угол атаки жатки. | 3.9.4 Угол атаки жатки, страница 143 |
| Слишком высокое расположение мотовила | Опустите мотовило. | 3.9.10 Высота подбирающего мотовила, страница 153 |
| Слишком большое смещение мотовила назад | Переведите мотовило вперед. | 3.9.11 Продольное положение мотовила, страница 157 |
| Путевая скорость слишком высокая для скорости работы мотовила | Увеличьте скорость мотовила или снизьте путевую скорость. | <ul style="list-style-type: none">3.9.5 Скорость мотовила, страница 1463.9.6 Путевая скорость, страница 147 |
| Пальцы мотовила не поднимают культуру на достаточную высоту | Увеличьте агрессивность пальцев. | 3.9.12 Агрессивность пальцев мотовила, страница 167 |
| Пальцы мотовила не поднимают культуру на достаточную высоту | Установите стеблеподъемники. | Дилер |
| Признак: колосья дробятся или отламываются | | |
| Слишком высокая скорость мотовила | Уменьшите скорость мотовила. | 3.9.5 Скорость мотовила, страница 146 |
| Слишком низкое расположение мотовила | Поднимите мотовило. | 3.9.10 Высота подбирающего мотовила, страница 153 |
| Слишком высокая путевая скорость | Снизьте путевую скорость. | 3.9.6 Путевая скорость, страница 147 |
| Урожай перезрел | Ведите работу в ночное время при более высокой влажности | — |

ПОИСК И УСТРАНЕНИЕ НЕИСПРАВНОСТЕЙ

Таблица 6.1 Поиск и устранение неисправности — потери культуры на ножевом бруске (продолжение)

| Проблема | Решение | См. |
|--|--|---|
| Признак: скопление материала между боковиной и головкой ножа | | |
| Колосья культуры отклоняются от отверстия головки ножа в боковине жатки | Установите дополнительную защиту головки ножа (если работы не проводятся на влажной/липкой почве). | <i>3.9.8 Защита головки ножа, страница 150</i> |
| Признак: материал не срезается | | |
| Противорежущие пальцы забиваются мусором | Установите укороченные противорежущие пальцев | <i>4.8.8 Укороченные противорежущие пальцы и прижимы, страница 357</i> |
| Сломанные секции ножа | Замените сломанные секции ножа. | <i>4.8.1 Замена сегмента ножа, страница 333</i> |
| Признак: чрезмерное раскачивание при нормальной рабочей скорости | | |
| Слишком легкая флотация | Отрегулируйте флотацию жатки. | <i>3.9.3 Флотация жатки, страница 132</i> |
| Признак: культура не срезается на концах | | |
| Мотовило не выгнуто или не отцентрировано по жатке | Отрегулируйте положение по горизонтали или верхний изгиб мотовила. | <i>3.9.11 Продольное положение мотовила, страница 157</i> |
| Недостаточная регулировка прижима ножа | Отрегулируйте прижим таким образом, чтобы нож мог свободно работать, но сегменты не отрывались от противорежущих пальцев | <ul style="list-style-type: none"> • <i>Регулировка прижима — заостренные противорежущие пальцы, страница 351</i> • <i>Регулировка прижима — короткие противорежущие пальцы, страница 365</i> |
| Секции ножа или противорежущие пальцы изношены или сломаны | Замените все изношенные или сломанные режущие детали. | <i>4.8 Ножевой брус, страница 333</i> |
| Пальцы мотовила не поднимают культуру перед ножом должным образом | Отрегулируйте положение мотовила и (или) агрессивность пальцев. | <ul style="list-style-type: none"> • <i>3.9.11 Продольное положение мотовила, страница 157</i> • <i>3.9.12 Агрессивность пальцев мотовила, страница 167</i> |
| Делитель наклоняет верхнюю часть густой культуры, не обеспечивая подачу материала из-за его накопления на противорежущих пальцах | Замените 3–4 крайних противорежущих пальца укороченными противорежущими пальцами. | <ul style="list-style-type: none"> • <i>4.8.8 Укороченные противорежущие пальцы и прижимы, страница 357</i> • Дилер |
| Признак: скошенное зерно падает перед ножевым брусом | | |
| Слишком низкая путевая скорость | Увеличьте путевую скорость. | <i>3.9.6 Путевая скорость, страница 147</i> |
| Слишком низкая скорость работы мотовила | Увеличьте скорость мотовила. | <i>3.9.5 Скорость мотовила, страница 146</i> |
| Слишком высокое расположение мотовила | Опустите мотовило. | <i>3.9.10 Высота подбирающего мотовила, страница 153</i> |

ПОИСК И УСТРАНЕНИЕ НЕИСПРАВНОСТЕЙ

Таблица 6.1 Поиск и устранение неисправности — потери культуры на ножевом брус (продолжение)

| Проблема | Решение | См. |
|---|---|---|
| Слишком высокое расположение ножевого бруса | Опустите ножевой брус. | <ul style="list-style-type: none"> • <i>3.9.1 Срезание над грунтом, страница 127</i> • <i>3.9.2 Срезание по грунту, страница 129</i> |
| Слишком большое смещение мотовила вперед | Сместите мотовило назад на рычагах. | <i>3.9.11 Продольное положение мотовила, страница 157</i> |
| Скашивание на скорости выше 10 км/ч (6 миль/ч) с 10-зубой приводной звездочкой мотовила | Замените ведущую звездочку мотовила на 19-зубую ведущую звездочку мотовила. | <ul style="list-style-type: none"> • <i>Снятие одиночной звездочки привода мотовила, страница 456</i> • <i>Снятие дополнительной двойной звездочки привода мотовила, страница 458</i> • <i>4.14.2 Ведущая звездочка мотовила, страница 456</i> |
| Износенные или сломанные компоненты ножа. | Замените компоненты | <i>4.8 Ножевой брус, страница 333</i> |

6.2 Поиск и устранение неисправностей скашивания и компонентов ножа

Воспользуйтесь следующей таблицей для определения проблем скашивания и работы компонентов ножа, а также для ознакомления с рекомендациями по ремонту.

Таблица 6.2 Поиск и устранение неисправностей — проблемы скашивания и компонентов ножа

| Проблема | Решение | См. |
|---|----------------------|---|
| Признак: Рваный или неровный срез культуры | | |
| Недостаточная регулировка прижима ножа | Отрегулируйте прижим | <ul style="list-style-type: none"> • <i>Регулировка прижима — заостренные противорежущие пальцы, страница 351</i> • <i>Регулировка прижима — короткие противорежущие пальцы, страница 365</i> |

ПОИСК И УСТРАНЕНИЕ НЕИСПРАВНОСТЕЙ

Таблица 6.2 Поиск и устранение неисправностей — проблемы скашивания и компонентов ножа (продолжение)

| Проблема | Решение | См. |
|--|---|--|
| Секции ножа или противорежущие пальцы изношены или сломаны | Замените все изношенные или сломанные режущие детали | <ul style="list-style-type: none"> • <i>Замена заостренных противорежущих пальцев, страница 347</i> • <i>Замена заостренного центрального противорежущего пальца — жатка с двойным приводом ножа, страница 352</i> • <i>Замена коротких противорежущих пальцев или крайних противорежущих пальцев, страница 362</i> • <i>Замена центрального противорежущего пальца — жатки с двойным приводом ножа, страница 366</i> • <i>4.8.1 Замена сегмента ножа, страница 333</i> |
| Скорость работы ножа отличается от рекомендуемой | Скорость наклонной камеры установлена слишком низкой или скорость ножа не отрегулирована в правильном диапазоне | <i>Проверка скорости ножа, страница 152</i> |
| Путевая скорость слишком высокая для скорости работы мотовила | Уменьшите путевую скорость или увеличьте скорость работы мотовила. | <ul style="list-style-type: none"> • <i>3.9.5 Скорость мотовила, страница 146</i> • <i>3.9.6 Путевая скорость, страница 147</i> |
| Пальцы мотовила не поднимают культуру перед ножом должным образом | Отрегулируйте положение мотовила/агрессивность пальцев. | <ul style="list-style-type: none"> • <i>3.9.11 Продольное положение мотовила, страница 157</i> • <i>3.9.12 Агрессивность пальцев мотовила, страница 167</i> |
| Слишком высокое расположение ножевого бруса | Уменьшите высоту скашивания. | <i>3.9.1 Срезание над грунтом, страница 127</i> <i>3.9.2 Срезание по грунту, страница 129</i> |
| Недостаточный угол атаки жатки | Увеличьте угол атаки жатки. | <i>3.9.4 Угол атаки жатки, страница 143</i> |
| Режущие кромки противорежущих пальцев недостаточно близки или непараллельны секциям ножа | Выровняйте противорежущие пальцы. | <i>Регулировка противорежущих пальцев ножа и пальцевого бруса, страница 345</i> |
| Спутанная/плотная культура | Установите укороченные противорежущие пальцы. | |
| Слишком большое смещение мотовила назад | Переведите мотовило вперед. | <i>3.9.11 Продольное положение мотовила, страница 157</i> |
| Признак: Засорение ножа | | |

ПОИСК И УСТРАНЕНИЕ НЕИСПРАВНОСТЕЙ

Таблица 6.2 Поиск и устранение неисправностей — проблемы скашивания и компонентов ножа (продолжение)

| Проблема | Решение | См. |
|---|---|---|
| Мотовило поднято слишком высоко или слишком выдвинуто вперед | Опустите мотовило или сместите его назад. | <ul style="list-style-type: none"> • 3.9.10 Высота подбирающего мотовила, страница 153 • 3.9.11 Продольное положение мотовила, страница 157 |
| Слишком высокая путевая скорость | Снизьте путевую скорость. | 3.9.6 Путевая скорость, страница 147 |
| Неправильно отрегулированы прижимы ножей | Отрегулируйте прижим | <ul style="list-style-type: none"> • Регулировка прижима — заостренные противорежущие пальцы, страница 351 • Регулировка прижима — короткие противорежущие пальцы, страница 365 |
| Тупые или сломанные секции ножа. | Замените соответствующую секцию ножа | 4.8.1 Замена сегмента ножа, страница 333 |
| Погнутые или сломанные противорежущие пальцы | Выровняйте или замените противорежущие пальцы. | Регулировка противорежущих пальцев ножа и пальцевого бруса, страница 345 |
| Пальцы мотовила не поднимают культуру перед ножом должным образом | Отрегулируйте положение мотовила/агрессивность пальцев. | <ul style="list-style-type: none"> • 3.9.11 Продольное положение мотовила, страница 157 • 3.9.12 Агрессивность пальцев мотовила, страница 167 |
| Стальные подбирающие пальцы касаются ножа | Увеличьте зазор между мотовилом и ножевым брусом/отрегулируйте выгиб. | 4.13.1 Зазор между мотовилом и ножевым брусом, страница 425 |
| Слишком тяжелая степень флотации | Отрегулируйте пружины для облегчения флотации | Проверка и регулировка флотации жатки, страница 133 |
| Скопление грязи на ножевом брус | Поднимите ножевой брус, опустив копирующие башмаки | 3.9.2 Срезание по грунту, страница 129 |
| Скопление грязи на ножевом брус | Уменьшите угол атаки жатки. | 3.9.4 Угол атаки жатки, страница 143 |
| Скорость работы ножа отличается от рекомендуемой | Проверьте обороты двигателя комбайна или скорость ножа жатки. | <ul style="list-style-type: none"> • Руководство по эксплуатации комбайна • Проверка скорости ножа, страница 152 |
| Признак: Чрезмерная вибрация жатки | | |
| Скорость работы ножа отличается от рекомендуемой | Скорость наклонной камеры или неправильная настройка на жатке | Руководство по эксплуатации комбайна |
| Чрезмерный износ ножа | Замените нож | <ul style="list-style-type: none"> • 4.8.2 Снятие ножа, страница 335 • 4.8.5 Установка ножа, страница 338 |

ПОИСК И УСТРАНЕНИЕ НЕИСПРАВНОСТЕЙ

Таблица 6.2 Поиск и устранение неисправностей — проблемы скашивания и компонентов ножа (продолжение)

| Проблема | Решение | См. |
|---|--|--|
| Недостаточная регулировка прижима ножа | Отрегулируйте прижим | <ul style="list-style-type: none"> • <i>Регулировка прижима — заостренные противорежущие пальцы, страница 351</i> • <i>Регулировка центрального прижима на жатке с двойным приводом ножа — заостренные противорежущие пальцы, страница 356</i> • <i>Регулировка прижима — короткие противорежущие пальцы, страница 365</i> • <i>Регулировка центрального прижима на жатках с двойным приводом ножа — укороченные противорежущие пальцы, страница 370</i> |
| Скорость работы ножа отличается от рекомендуемой | Проверьте обороты двигателя комбайна | Руководство по эксплуатации комбайна |
| Ослаблен или изношен палец головки ножа или рычаг привода | Затяните или замените детали. | <ul style="list-style-type: none"> • <i>4.8.2 Снятие ножа, страница 335</i> • <i>4.8.5 Установка ножа, страница 338</i> |
| Признак: Слишком большая вибрация на копирующем модуле и жатке | | |
| Неправильно установлена скорость ножа | Отрегулируйте скорость ножа. | Дилер |
| Ножевой брус погнут | Выпрямите ножевой брус. | Дилер |
| Признак: Чрезмерное разрушение сегментов ножа или противорежущих пальцев | | |
| Недостаточная регулировка прижима ножа | Отрегулируйте прижим | <ul style="list-style-type: none"> • <i>Регулировка прижима — заостренные противорежущие пальцы, страница 351</i> • <i>Регулировка прижима — короткие противорежущие пальцы, страница 365</i> |
| Слишком низкое расположение ножевого бруса для каменистой почвы | Поднимите ножевой брус при помощи копирующих башмаков. | <i>3.9.2 Срезание по грунту, страница 129</i> |
| Установлена слишком тяжелая флотация | Отрегулируйте пружины флотации для облегчения флотации | <i>Проверка и регулировка флотации жатки, страница 133</i> |

ПОИСК И УСТРАНЕНИЕ НЕИСПРАВНОСТЕЙ

Таблица 6.2 Поиск и устранение неисправностей — проблемы скашивания и компонентов ножа (продолжение)

| Проблема | Решение | См. |
|---|--|--|
| Погнутый или сломанный противорежущий палец | Выпрямите или замените противорежущий палец. | <ul style="list-style-type: none"> 4.8.7 <i>Заостренные противорежущие пальцы и прижимы, страница 340</i> 4.8.8 <i>Укороченные противорежущие пальцы и прижимы, страница 357</i> |
| Слишком большой угол атаки жатки | Уменьшите угол атаки жатки. | 3.9.4 <i>Угол атаки жатки, страница 143</i> |
| Признак: Поломка спинки ножа. | | |
| Погнутый или сломанный противорежущий палец | Выпрямите или замените противорежущий палец. | <ul style="list-style-type: none"> 4.8.7 <i>Заостренные противорежущие пальцы и прижимы, страница 340</i> 4.8.8 <i>Укороченные противорежущие пальцы и прижимы, страница 357</i> |
| Износ пальца головки ножа | Замените палец головки ножа. | Дилер |
| Затупился нож | Замените нож | <ul style="list-style-type: none"> 4.8.2 <i>Снятие ножа, страница 335</i> 4.8.5 <i>Установка ножа, страница 338</i> |
| Слишком высокая скорость ножа | Уменьшите скорость ножа. | Дилер |
| Незатянутое крепление секции ножа | Проверьте и затяните весь крепеж ножа | — |

6.3 Поиск и устранение неисправностей подачи материала мотовилом

Воспользуйтесь следующими таблицами для определения причин проблемы с подачей материала мотовилом и ознакомления с рекомендациями по ремонту.

Таблица 6.3 Поиск и устранение неисправностей — подача материала мотовилом

| Проблема | Решение | См. |
|---|---------------------------------|--|
| Признак: Мотовило не подает обычную стоящую культуру | | |
| Слишком высокая скорость мотовила | Уменьшите скорость мотовила | 3.9.5 <i>Скорость мотовила, страница 146</i> |
| Слишком низкое расположение мотовила | Поднимите мотовило | 3.9.10 <i>Высота подбирающего мотовила, страница 153</i> |
| Слишком высокая агрессивность пальцев мотовила | Уменьшите настройку эксцентрика | 3.9.12 <i>Агрессивность пальцев мотовила, страница 167</i> |
| Слишком большое смещение мотовила назад | Переведите мотовило вперед | 3.9.11 <i>Продольное положение мотовила, страница 157</i> |
| Признак: Мотовило не подает материал полеглых или стоящих культур (при полностью опущенном мотовиле) | | |

ПОИСК И УСТРАНЕНИЕ НЕИСПРАВНОСТЕЙ

Таблица 6.3 Поиск и устранение неисправностей — подача материала мотовилом (продолжение)

| Проблема | Решение | См. |
|--|---|--|
| Слишком высокая агрессивность пальцев мотовила для стоящей культуры | Уменьшите настройку эксцентрика на один или два или передвиньте мотовило вперед | <i>3.9.12 Агрессивность пальцев мотовила, страница 167</i> |
| Признак: Наматывание на конец мотовила | | |
| Слишком высокая агрессивность пальцев мотовила | Уменьшите настройку эксцентрика | <i>3.9.12 Агрессивность пальцев мотовила, страница 167</i> |
| Слишком низкое расположение мотовила | Поднимите мотовило | <i>3.9.10 Высота подбирающего мотовила, страница 153</i> |
| Слишком высокая скорость мотовила | Уменьшите скорость мотовила | <i>3.9.5 Скорость мотовила, страница 146</i> |
| Мотовило не отцентрировано в жатке | Отцентрируйте мотовило в жатке | <i>4.13.3 Центровка мотовила, страница 430</i> |
| Признак: Слишком быстрая подача материала мотовилом. | | |
| Недостаточная агрессивность пальцев мотовила | Увеличьте настройку эксцентрика в соответствии с подачей мотовила по продольному положению | <i>3.9.12 Агрессивность пальцев мотовила, страница 167</i> |
| Слишком большое смещение мотовила вперед | Передвиньте мотовило назад в соответствии с настройкой эксцентрика | <i>3.9.11 Продольное положение мотовила, страница 157</i> |
| Признак: мотовило не поднимается | | |
| Муфты подъема мотовила несовместимы с данным мотовилом или неисправны | Замените быстроразъемную муфту. | Дилер |
| Признак: мотовило не проворачивается | | |
| Быстроразъемные муфты соединены неправильно | Соедините муфты правильно | <i>3.6 Присоединение и отсоединение жатки, страница 64</i> |
| Цепь привода мотовила разъединилась или порвалась | Соедините/замените цепь. | Дилер |
| Признак: Неравномерное вращение мотовила без нагрузки. | | |
| Чрезмерное провисание приводной цепи мотовила | Подтяните цепь | <i>Натяжение приводной цепи мотовила, страница 454</i> |
| Признак: Неравномерное вращение мотовила или застревание при скашивании тяжелых культур | | |
| Слишком высокая скорость мотовила | Уменьшите скорость мотовила | <i>3.9.5 Скорость мотовила, страница 146</i> |
| Положение пальцев мотовила недостаточно агрессивное | Переместите пальцы мотовила или выполните настройку эксцентрика в более агрессивное положение | <i>3.9.12 Агрессивность пальцев мотовила, страница 167</i> |
| Слишком низкое расположение мотовила | Поднимите мотовило | <i>3.9.10 Высота подбирающего мотовила, страница 153</i> |
| На перепускном клапане комбайна (не на копирующем модуле) низкая уставка давления сброса | Увеличьте давление сброса до рекомендованного производителем значения | Руководство по эксплуатации комбайна |

ПОИСК И УСТРАНЕНИЕ НЕИСПРАВНОСТЕЙ

Таблица 6.3 Поиск и устранение неисправностей — подача материала мотовилом (продолжение)

| Проблема | Решение | См. |
|---|---|---|
| Низкий уровень в масляном баке на комбайне. ПРИМЕЧАНИЕ: Может быть более одного бака | Долейте масло до необходимого уровня | Руководство по эксплуатации комбайна |
| Некорректная работа перепускного клапана | Замените перепускной клапан | Руководство по эксплуатации комбайна |
| Скашивание плотных культур со стандартной ведущей звездочкой мотовила (19 зубьев) | Замените звездочку соответствующей высокомоментной звездочкой в соответствии с давлением в контуре мотовила на комбайне | <ul style="list-style-type: none"> • 4.14.2 Ведущая звездочка мотовила, страница 456 • Установите двухскоростной комплект (MD № 311882) |
| Признак: Концы пластиковых пальцев срезаются | | |
| Недостаточный зазор между мотовилом и ножевым брусом | Увеличьте зазор | 4.13.1 Зазор между мотовилом и ножевым брусом, страница 425 |
| Признак: Концы пластиковых пальцев загнуты назад | | |
| Мотовило зарывается в грунт при скорости вращения ниже путевой скорости | Поднимите жатку | <ul style="list-style-type: none"> • 3.9.1 Срезание над грунтом, страница 127 • 3.9.2 Срезание по грунту, страница 129 |
| Мотовило зарывается в грунт при скорости вращения ниже путевой скорости | Уменьшите наклон жатки | 3.9.4 Угол атаки жатки, страница 143 |
| Мотовило зарывается в грунт при скорости вращения ниже путевой скорости | Сместите мотовило назад | 3.9.11 Продольное положение мотовила, страница 157 |
| Признак: Концы пластиковых пальцев загнуты вперед | | |
| Мотовило зарывается в грунт при скорости вращения выше путевой скорости | Поднимите жатку | <ul style="list-style-type: none"> • 3.9.1 Срезание над грунтом, страница 127 • 3.9.2 Срезание по грунту, страница 129 |
| Мотовило зарывается в грунт при скорости вращения выше путевой скорости | Уменьшите наклон жатки | 3.9.4 Угол атаки жатки, страница 143 |
| Мотовило зарывается в грунт при скорости вращения выше путевой скорости | Сместите мотовило назад | 3.9.11 Продольное положение мотовила, страница 157 |
| Признак: Изгиб пластиковых пальцев рядом с опорной трубой пальцев граблины | | |

ПОИСК И УСТРАНЕНИЕ НЕИСПРАВНОСТЕЙ

Таблица 6.3 Поиск и устранение неисправностей — подача материала мотопилом (продолжение)

| Проблема | Решение | См. |
|--|---|--|
| Чрезмерное забивание ножевого бруса пучками культуры при работе мотопилы | Устраните забивание/проблемы скашивания | <i>3.11 Очистка ножевого бруса от забившейся массы, страница 239</i> |
| Чрезмерное забивание ножевого бруса пучками культуры при работе мотопилы | Остановите мотопилу до того, как забивание станет слишком сильным | <i>3.11 Очистка ножевого бруса от забившейся массы, страница 239</i> |

6.4 Поиск и устранение неисправностей жатки и полотна

Воспользуйтесь следующей таблицей для определения причин проблем жатки и полотен, а также для ознакомления с рекомендациями по ремонту.

Таблица 6.4 Поиск и устранение неисправностей: жатка и полотна

| Проблема | Решение | См. |
|--|---|--|
| Признак: Недостаточный подъем жатки. | | |
| Низкое давление сброса | Увеличьте давление сброса | Продавец комбайна |
| Признак: Недостаточная скорость бокового полотна. | | |
| Регулятор скорости установлен слишком низко | Увеличьте настройку регулятора скорости | <i>3.9.7 Скорость боковых полотен, страница 148</i> |
| Привод жатки работает слишком медленно | Выставьте правильную скорость для этой модели комбайна | Руководство по эксплуатации комбайна |
| Признак: Недостаточная скорость подающего полотна | | |
| Слишком низкое давление сброса | Проверьте гидравлическую систему подающих полотен. | Дилер |
| Привод жатки работает слишком медленно | Выставьте правильную скорость для этой модели комбайна | Руководство по эксплуатации комбайна |
| Признак: Подающее полотно не двигается | | |
| Недостаточное натяжение полотен | Натяните полотна | <i>4.10.2 Проверка и регулировка натяжения подающего полотна, страница 377</i> |
| Материал наматывается на приводной или натяжной ролик | Ослабьте натяжение полотна и очистите ролики | <i>4.10.2 Проверка и регулировка натяжения подающего полотна, страница 377</i> |
| Планка или соединительный брус зажаты рамой или материалом | Ослабьте натяжение полотна и удалите помеху | <i>4.10.2 Проверка и регулировка натяжения подающего полотна, страница 377</i> |
| Заедание подшипника ролика | Замените подшипник ролика | <i>Замена подшипника натяжного ролика подающего полотна, страница 390</i> |
| Низкий уровень гидравлического масла | Заполните гидравлический бак комбайна до полного уровня | Руководство по эксплуатации комбайна |
| Неправильная настройка сброса на клапане управления расходом | Откорректируйте значения сброса. | Дилер |

ПОИСК И УСТРАНЕНИЕ НЕИСПРАВНОСТЕЙ

Таблица 6.4 Поиск и устранение неисправностей: жатка и полотна (продолжение)

| Проблема | Решение | См. |
|---|---|--|
| Признак: Боковое полотно тормозится | | |
| Материал неравномерно подается с ножа | Опустите мотовило. | <i>3.9.10 Высота подбирающего мотовила, страница 153</i> |
| Материал неравномерно подается с ножа | Установите укороченные противорежущие пальцев | <i>4.8.8 Укороченные противорежущие пальцы и прижимы, страница 357</i> |
| Признак: Поток объемистой культуры неравномерный | | |
| Угол атаки жатки слишком пологий | Увеличьте угол атаки жатки | <i>3.9.4 Угол атаки жатки, страница 143</i> |
| Перегрузка полотен материалом | Увеличьте скорость боковых полотен | <i>3.9.7 Скорость боковых полотен, страница 148</i> |
| Перегрузка полотен материалом | Установите верхний поперечный шнек | <i>5.1.5 Полноразмерный верхний поперечный шнек, страница 485</i> |
| Перегрузка полотен материалом | Добавьте удлинители витков шнека. | Дилер |
| Признак: Обратная подача с полотен | | |
| Полотна движутся слишком медленно в условиях работы с тяжелыми культурами | Увеличьте скорость полотен | <i>3.9.7 Скорость боковых полотен, страница 148</i> |
| Признак: культура перебрасывается через отверстие и под боковое полотно на противоположной стороне | | |
| Полотна перемещаются слишком быстро в условиях работы с легкими культурами | Снизьте скорость полотен | <i>3.9.7 Скорость боковых полотен, страница 148</i> |
| Признак: материал накапливается на концевых дефлекторах и сбрасывается пучками | | |
| Концевые дефлекторы слишком широкие | Следует обрезать дефлектор или заменить его более узким (MD № 172381) | <i>3.11 Очистка ножевого бруса от забившейся массы, страница 239</i> |

6.5 Поиск и устранение неисправностей — уборка бобов

С помощью следующих таблиц определяйте причины проблем при скашивании бобовых и находите рекомендуемые решения.

Таблица 6.5 Поиск и устранение неисправностей — уборка бобов

| Проблема | Решение | См. |
|---|--|---|
| Признак: Растения обдираются и остаются целиком или частично позади жатки. | | |
| Жатка приподнята над грунтом | Опустите жатку на грунт и выполняйте скашивание на башмаках или на ножевом бруссе. | <i>3.9.2 Срезание по грунту, страница 129</i> |

ПОИСК И УСТРАНЕНИЕ НЕИСПРАВНОСТЕЙ

Таблица 6.5 Поиск и устранение неисправностей — уборка бобов (продолжение)

| Проблема | Решение | См. |
|--|--|--|
| Слишком легкая настройка флотации: жатка поднимается на выступах почвы и опускается недостаточно быстро. | <ol style="list-style-type: none"> 1. Установите флотацию на 335–338 Н (75–85 фунт-сил). 2. Отрегулируйте флотацию по мере необходимости, чтобы избежать чрезмерного подпрыгивания или зарывания жатки в мягкую почву. | 3.9.3 Флотация жатки, страница 132 |
| Слишком высокое положение мотовила при полностью задвинутых цилиндрах | Отрегулируйте высоту мотовила. | 3.9.10 Высота подбирающего мотовила, страница 153 |
| Недостаточная агрессивность пальцев | Отрегулируйте агрессивность пальцев. | 3.9.12 Агрессивность пальцев мотовила, страница 167 |
| Слишком большое смещение мотовила назад | Когда жатка находится на грунте, а угол атаки жатки отрегулирован должным образом, перемещайте мотовило вперед до тех пор, пока концы пальцев не начнут скользить по поверхности почвы. | 3.9.11 Продольное положение мотовила, страница 157 |
| Недостаточный угол атаки жатки | Отрегулируйте угол атаки жатки. | Регулировка угла атаки жатки из комбайна, страница 144 |
| Недостаточный угол атаки жатки | Увеличьте угол атаки жатки, полностью задвинув подъемные цилиндры (при срезании по грунту). | Регулировка угла атаки жатки из комбайна, страница 144 |
| Слишком низкая скорость работы мотовила | Отрегулируйте скорость работы мотовила так, чтобы она немного превышала путевую скорость. | 3.9.5 Скорость мотовила, страница 146 |
| Слишком высокая путевая скорость | Снизьте путевую скорость. | 3.9.6 Путевая скорость, страница 147 |
| Слишком низкое расположение копирующих башмаков | Поднимите башмаки до самого высокого уровня. | 3.9.2 Срезание по грунту, страница 129 |
| На пластмассовых накладках в нижней части ножевого бруса собирается грязь, поднимая его над грунтом. | <ul style="list-style-type: none"> • Увеличьте флотацию. • Грунт слишком влажный, дождитесь, когда он просохнет • Вручную очистите нижнюю часть ножевого бруса при чрезмерном скоплении. | Проверка и регулировка флотации жатки, страница 133 |
| Жатка не выровнена | Выровняйте жатку. | Дилер |
| Изношены или повреждены секции ножа | Замените секции или замените нож. | 4.8 Ножевой брус, страница 333 |

ПОИСК И УСТРАНЕНИЕ НЕИСПРАВНОСТЕЙ

Таблица 6.5 Поиск и устранение неисправностей — уборка бобов (продолжение)

| Проблема | Решение | См. |
|--|--|--|
| Части стеблей застревают в наконечниках заостренных пальцев ПРИМЕЧАНИЕ: Данная неисправность чаще наблюдается при скашивании рядами бобов на почве с гребнями от культивации. | Установите комплект переоборудования с укороченными противорежущими пальцами. | <i>4.8.8 Укороченные противорежущие пальцы и прижимы, страница 357</i> |
| Сталкивание остатков скошенной массы на грунт | Установите укороченные противорежущие пальцы. | <i>4.8.8 Укороченные противорежущие пальцы и прижимы, страница 357</i> |
| Слишком низкая скорость ножа | Увеличьте скорость наклонной камеры или убедитесь, что скорость ножа была установлена в пределах рекомендованного диапазона. | <ul style="list-style-type: none"> • <i>3.9.9 Данные о скорости ножа, страница 151</i> • <i>Проверка скорости ножа, страница 152</i> |
| Признак: Культура накапливается на противорежущих пальцах и не перемещается назад на полотна | | |
| Недостаточная агрессивность пальцев мотовила | Увеличьте агрессивность пальцев (положение эксцентрика). | <i>3.9.12 Агрессивность пальцев мотовила, страница 167</i> |
| Слишком высокое расположение мотовила | Опустите мотовило. | <i>3.9.10 Высота подбирающего мотовила, страница 153</i> |
| Настройка минимального зазора между мотовилом и ножевым брусом слишком велика | Отрегулируйте минимальную высоту мотовила, полностью задвинув цилиндры | <i>4.13.1 Зазор между мотовилом и ножевым брусом, страница 425</i> |
| Слишком большое смещение мотовила вперед | Измените положение мотовила. | <i>3.9.11 Продольное положение мотовила, страница 157</i> |
| Признак: Культура наматывается на мотовило | | |
| Слишком низкое расположение мотовила | Поднимите мотовило. | <i>3.9.10 Высота подбирающего мотовила, страница 153</i> |
| Признак: Мотовило дробит стручки | | |
| Слишком большое смещение мотовила вперед | Измените положение мотовила. | <i>3.9.11 Продольное положение мотовила, страница 157</i> |
| Слишком высокая скорость работы мотовила | Уменьшите скорость мотовила. | <i>3.9.5 Скорость мотовила, страница 146</i> |
| Слишком сухие бобовые стручки | Проводите скашивание ночью, когда выпадет роса и стручки размягчатся | — |
| Недостаточная агрессивность пальцев мотовила | Увеличьте агрессивность пальцев (положение эксцентрика). | <i>3.9.12 Агрессивность пальцев мотовила, страница 167</i> |
| Признак: Противорежущие пальцы ломаются | | |
| Недостаточная флотация (флотация настроена на слишком тяжелый режим) | Увеличьте флотацию (установите менее тяжелую настройку флотации) | <i>3.9.3 Флотация жатки, страница 132</i> |

ПОИСК И УСТРАНЕНИЕ НЕИСПРАВНОСТЕЙ

Таблица 6.5 Поиск и устранение неисправностей — уборка бобов (продолжение)

| Проблема | Решение | См. |
|---|--|---|
| Слишком много камней в почве | Рассмотрите возможность установки укороченных противорежущих пальцев из дополнительного комплекта. ПРИМЕЧАНИЕ: При установке укороченных противорежущих пальцев риск повреждений переносится с противорежущих пальцев на сегменты ножа (хотя замена сегментов укороченными противорежущими пальцами легче). | Дилер |
| Признак: Ножевой брус проталкивает слишком большое количество мусора и грязи | | |
| Слишком тяжелая жатка | Облегчите жатку. | 3.9.3 Флотация жатки, страница 132 |
| Слишком большой угол атаки жатки | Уменьшите угол атаки жатки. | 3.9.4 Угол атаки жатки, страница 143 |
| Засорение противорежущих пальцев мусором и/или землей | Установите укороченные противорежущие пальцы | 4.8.8 Укороченные противорежущие пальцы и прижимы, страница 357 |
| Недостаточная опора жатки | Установите центральные копирующие башмаки. | 3.9.2 Срезание по грунту, страница 129 |
| Признак: Культура наматывается на концы мотовила | | |
| Нескошенная культура мешает на концах мотовила | Добавьте боковые щитки мотовила | Каталог запасных частей жатки |
| Признак: Мотовило время от времени выносит растения в одном и том же месте | | |
| Стальные пальцы погнуты и цепляют растения с полотен | Выпрямите пальцы | — |
| Грязь, накапливающаяся на концах пальцев, не позволяет растениям спадать с пальцев на полотна | Поднимите мотовило. | 3.9.10 Высота подбирающего мотовила, страница 153 |
| Грязь, накапливающаяся на концах пальцев, не позволяет растениям спадать с пальцев на полотна | Отрегулируйте положение мотовила вперед/назад, чтобы отвести пальцы от грунта. | 3.9.11 Продольное положение мотовила, страница 157 |
| Признак: Ножевой брус загребает почву | | |
| Колесные колеи или гребни пропашных культур | Выполняйте скашивание под углом к рядам или гребням культуры | — |
| Поле представляет собой холмистую местность по всей своей длине | Проводите скашивание под углом 90° к неровностям при условии, что флотация ножа происходит в поперечном направлении без зарывания в почву | — |
| Признак: Мотовило выносит большое количество растений и комков | | |

ПОИСК И УСТРАНЕНИЕ НЕИСПРАВНОСТЕЙ

Таблица 6.5 Поиск и устранение неисправностей — уборка бобов (продолжение)

| Проблема | Решение | См. |
|---|----------------------------------|---|
| Чрезмерное скопление культуры на полотнах (до уровня центральной трубы мотвила) | Увеличьте скорость полотен | <i>3.9.7 Скорость боковых полотен, страница 148</i> |
| Агрессивность пальцев обеспечивает захват с запаздыванием | Увеличьте агрессивность пальцев. | <i>3.9.12 Агрессивность пальцев мотвила, страница 167</i> |

Глава 7: Ссылки

При необходимости обращайтесь к процедурам и информации, приведенной в данной главе.

7.1 Спецификации моментов затяжки

Следующие таблицы содержат значения момента затяжки для различных болтов, винтов и гидравлических фитингов. Используйте эти значения, только если в данной процедуре не указан другой момент затяжки.

- Затягивайте все болты с усилием, указанным в таблицах ниже, если в руководстве отсутствуют другие инструкции на этот счет.
- Заменяйте снятый крепеж деталями той же прочности и класса.
- Пользуйтесь таблицами моментов затяжки при регулярных проверках затяжки болтов.
- Уточняйте категорию затяжки болтов и винтов по маркировке на головке.

Контргайки

Контргайки требуется затягивать с меньшим усилием по сравнению с гайками, которые используются для других целей. Прилагая момент затяжки к чистой контргайке, умножайте момент, прилагаемый к обычной гайке, на коэффициент $f = 0,65$, чтобы получить новое значение.

Самонарезающиеся винты

При установке самонарезных винтов используйте стандартные моменты затяжки. **ЗАПРЕЩАЕТСЯ** использовать самонарезные винты на конструктивных или других важных соединениях.

7.1.1 Спецификации метрических болтов

Приведены спецификации соответствующих значений окончательных моментов затяжки для фиксации метрических болтов различных размеров.

ПРИМЕЧАНИЕ:

Значения, указанные в следующих метрических таблицах моментов затяжки болтов, действительны для крепежа, устанавливаемого насухо, т. е. без смазки, масла или герметика на резьбе или головке. **ЗАПРЕЩАЕТСЯ** наносить консистентную смазку, масло или фиксатор резьбы на болты или винты с головкой, если в данном руководстве отсутствует указание об этом.

Таблица 7.1 Метрические болты класса 8.8 и гайки класса 9, свободно навинчиваемые

| Номинальный размер (A) | Момент затяжки (Н·м) | | Момент затяжки (фунт-сила-фут) (* фунт-сила-дюйм) | |
|------------------------|----------------------|-------|---|-------|
| | Мин. | Макс. | Мин. | Макс. |
| 3-0,5 | 1,4 | 1,6 | * 13 | * 14 |
| 3,5-0,6 | 2,2 | 2,5 | * 20 | * 22 |
| 4-0,7 | 3,3 | 3,7 | * 29 | * 32 |
| 5-0,8 | 6,7 | 7,4 | * 59 | * 66 |
| 6-1,0 | 11,4 | 12,6 | * 101 | * 112 |
| 8-1,25 | 28 | 30 | 20 | 23 |
| 10-1,5 | 55 | 60 | 40 | 45 |
| 12-1,75 | 95 | 105 | 70 | 78 |
| 14-2,0 | 152 | 168 | 113 | 124 |
| 16-2,0 | 236 | 261 | 175 | 193 |
| 20-2,5 | 460 | 509 | 341 | 377 |
| 24-3,0 | 796 | 879 | 589 | 651 |

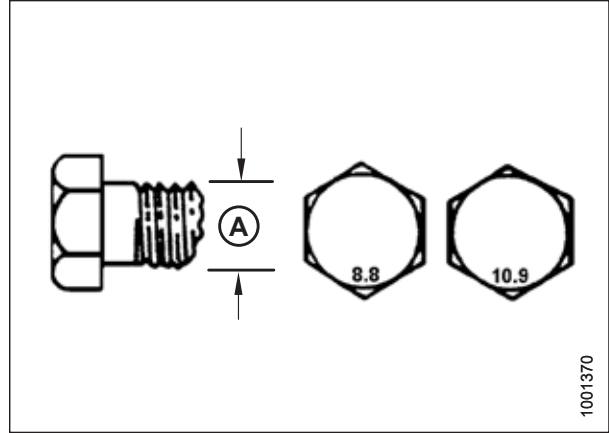


Рисунок 7.1: Классы прочности болтов

Таблица 7.2 Метрические болты класса 8.8 и гайки класса 9 с деформированной резьбой

| Номинальный размер (A) | Момент затяжки (Н·м) | | Момент затяжки (фунт-сила-фут) (* фунт-сила-дюйм) | |
|------------------------|----------------------|-------|---|-------|
| | Мин. | Макс. | Мин. | Макс. |
| 3-0,5 | 1 | 1,1 | * 9 | * 10 |
| 3,5-0,6 | 1,5 | 1,7 | * 14 | * 15 |
| 4-0,7 | 2,3 | 2,5 | * 20 | * 22 |
| 5-0,8 | 4,5 | 5 | * 40 | * 45 |
| 6-1,0 | 7,7 | 8,6 | * 69 | * 76 |
| 8-1,25 | 18,8 | 20,8 | * 167 | * 185 |
| 10-1,5 | 37 | 41 | 28 | 30 |
| 12-1,75 | 65 | 72 | 48 | 53 |
| 14-2,0 | 104 | 115 | 77 | 85 |
| 16-2,0 | 161 | 178 | 119 | 132 |
| 20-2,5 | 314 | 347 | 233 | 257 |
| 24-3,0 | 543 | 600 | 402 | 444 |

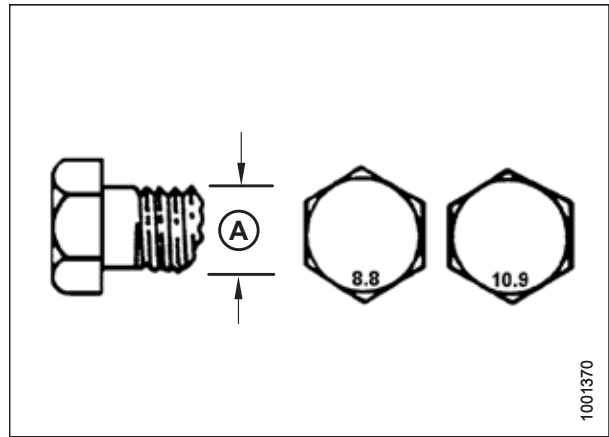


Рисунок 7.2: Классы прочности болтов

Таблица 7.3 Метрические болты класса 10.9 и гайки класса 10, свободно навинчиваемые

| Номинальный размер (A) | Момент затяжки (Н·м) | | Момент затяжки (фунт-сила-фут) (* фунт-сила-дюйм) | |
|------------------------|----------------------|-------|---|-------|
| | Мин. | Макс. | Мин. | Макс. |
| 3–0,5 | 1,8 | 2 | * 18 | * 19 |
| 3,5–0,6 | 2,8 | 3,1 | * 27 | * 30 |
| 4–0,7 | 4,2 | 4,6 | * 41 | * 45 |
| 5–0,8 | 8,4 | 9,3 | * 82 | * 91 |
| 6–1,0 | 14,3 | 15,8 | * 140 | * 154 |
| 8–1,25 | 38 | 42 | 28 | 31 |
| 10–1,5 | 75 | 83 | 56 | 62 |
| 12–1,75 | 132 | 145 | 97 | 108 |
| 14–2,0 | 210 | 232 | 156 | 172 |
| 16–2,0 | 326 | 360 | 242 | 267 |
| 20–2,5 | 637 | 704 | 472 | 521 |
| 24–3,0 | 1101 | 1217 | 815 | 901 |

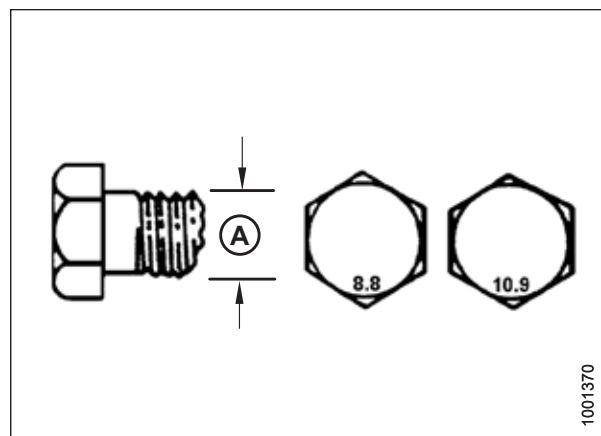


Рисунок 7.3: Классы прочности болтов

Таблица 7.4 Метрические болты класса 10.9 и гайки класса 10 с деформированной резьбой

| Номинальный размер (A) | Момент затяжки (Н·м) | | Момент затяжки (фунт-сила-фут) (* фунт-сила-дюйм) | |
|------------------------|----------------------|-------|---|-------|
| | Мин. | Макс. | Мин. | Макс. |
| 3–0,5 | 1,3 | 1,5 | * 12 | * 13 |
| 3,5–0,6 | 2,1 | 2,3 | * 19 | * 21 |
| 4–0,7 | 3,1 | 3,4 | * 28 | * 31 |
| 5–0,8 | 6,3 | 7 | * 56 | * 62 |
| 6–1,0 | 10,7 | 11,8 | * 95 | * 105 |
| 8–1,25 | 26 | 29 | 19 | 21 |
| 10–1,5 | 51 | 57 | 38 | 42 |
| 12–1,75 | 90 | 99 | 66 | 73 |
| 14–2,0 | 143 | 158 | 106 | 117 |
| 16–2,0 | 222 | 246 | 165 | 182 |
| 20–2,5 | 434 | 480 | 322 | 356 |
| 24–3,0 | 750 | 829 | 556 | 614 |

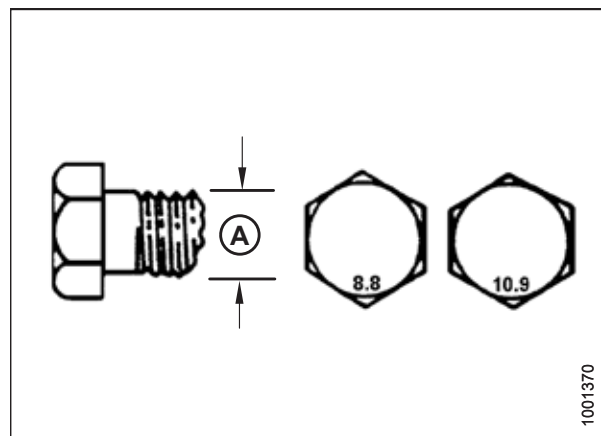


Рисунок 7.4: Классы прочности болтов

7.1.2 Спецификации метрических болтов — литой алюминий

Приведены спецификации соответствующих значений окончательных моментов затяжки для фиксации метрических болтов различных размеров из литого алюминия.

ПРИМЕЧАНИЕ:

Значения, указанные в следующих метрических таблицах моментов затяжки болтов, действительны для крепежа, устанавливаемого насухо, т. е. без смазки, масла или герметика на резьбе или головке. **ЗАПРЕЩАЕТСЯ** наносить консистентную смазку, масло или фиксатор резьбы на болты или винты с головкой, если в данном руководстве отсутствует указание об этом.

Таблица 7.5 Метрические болты, заворачиваемые в литой алюминий

| Номинальный размер (A) | Момент затяжки болта | | | |
|------------------------|-------------------------|---------------|--------------------------|---------------|
| | 8,8 (литой алюминий) | | 10,9 (литой алюминий) | |
| | Н·м | фунт-сила-фут | Н·м | фунт-сила-фут |
| M3 | — | — | — | 1 |
| M4 | — | — | 4 | 2,6 |
| M5 | — | — | 8 | 5,5 |
| M6 | 9 | 6 | 12 | 9 |
| M8 | 20 | 14 | 28 | 20 |
| M10 | 40 | 28 | 55 | 40 |
| M12 | 70 | 52 | 100 | 73 |
| M14 | — | — | — | — |
| M16 | — | — | — | — |

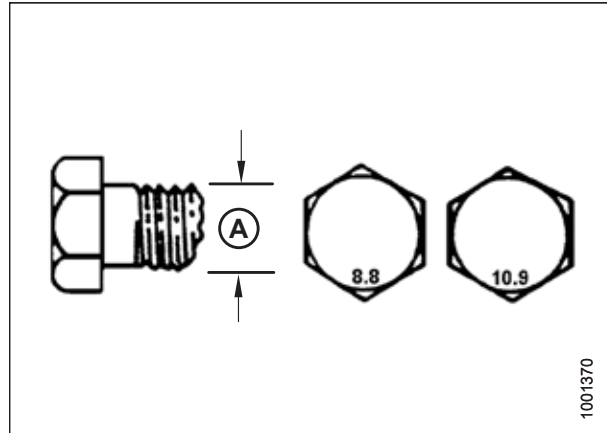


Рисунок 7.5: Классы прочности болтов

1001370

7.1.3 Гидравлические фитинги с уплотнительным кольцом: регулируемые

Для регулируемых гидравлических фитингов предлагаются стандартные моменты затяжки. Если в процедуре указан другой момент затяжки для аналогичного типа и размера соединения, который встречается в этом тематическом разделе, обращайтесь к данным, которые предписываются процедурой.

1. Осмотрите уплотнительное кольцо (A) и гнездо (B) на наличие загрязнений или дефектов.
2. Отверните стопорную гайку (C) как можно больше. Шайба (D) должна сидеть свободно и вплотную прижиматься к стопорной гайке (C).
3. Убедитесь, что уплотнительное кольцо (A) **НЕ** перекрывает резьбу. При необходимости отрегулируйте уплотнительное кольцо (A).
4. Нанесите рабочую жидкость гидравлической системы на уплотнительное кольцо (A).

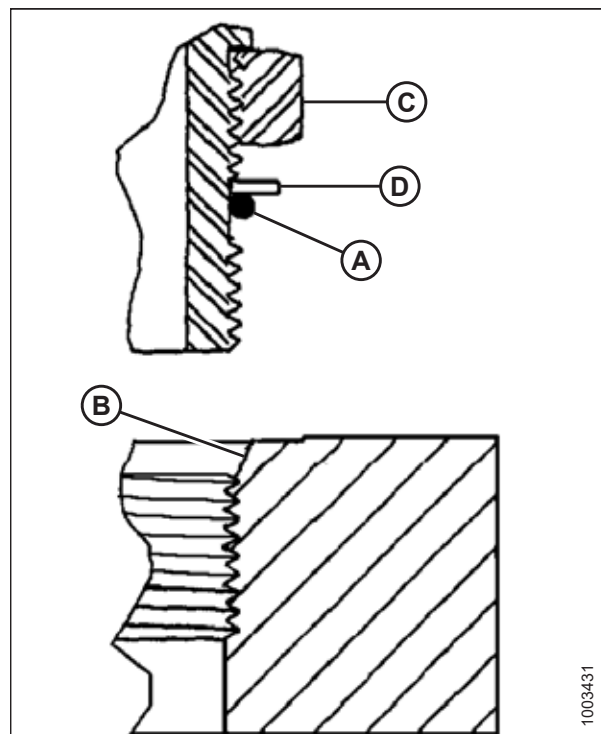


Рисунок 7.6: Гидравлический фитинг

5. Вставьте фитинг (B) в отверстие так, чтобы опорная шайба (D) и уплотнительное кольцо (A) прижались к поверхности детали (E).
6. Отрегулируйте положение угловых фитингов, отворачивая не более чем на один оборот.
7. Навинтите стопорную гайку (C) до шайбы (D) и затяните с моментом, указанным в таблице. Используйте два гаечных ключа — один для фитинга (B), другой для контргайки (C).
8. Проверьте состояние окончательно установленного фитинга.

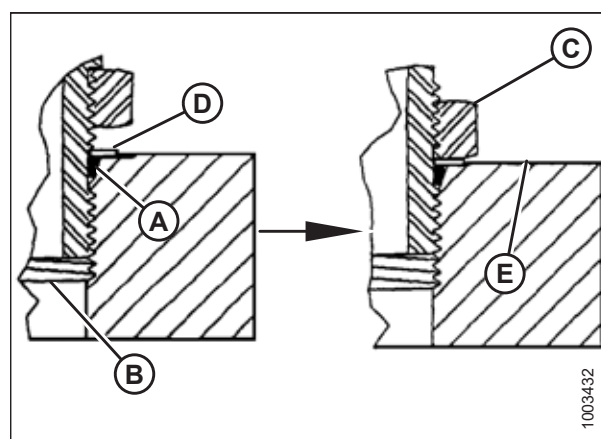


Рисунок 7.7: Гидравлический фитинг

Таблица 7.6 Гидравлические фитинги с внешним уплотнительным кольцом (ORB) — регулируемые и нерегулируемые

| SAE размер с тире | Размер резьбы (дюймы) | Значение момента затяжки ⁸⁹ | |
|-------------------|-----------------------|--|------------------------------------|
| | | Н·м | фунт-сила-фут (*фунт-сила-дюйм) |
| -2 | 5/16–24 | 10–11 | * 89–97 |
| -3 | 3/8–24 | 18–20 | * 159–177 |
| -4 | 7/16–20 | 29–32 | 21–24 |
| -5 | 1/2–20 | 32–35 | 24–26 |
| -6 | 9/16–18 | 40–44 | 30–32 |
| -8 | 3/4–16 | 70–77 | 52–57 |
| -10 | 7/8–14 | 115–127 | 85–94 |
| -12 | 1 1/16–12 | 183–201 | 135–148 |
| -14 | 1 3/16–12 | 237–261 | 175–193 |
| -16 | 1 5/16–12 | 271–298 | 200–220 |
| -20 | 1 5/8–12 | 339–373 | 250–275 |
| -24 | 1 7/8–12 | 414–455 | 305–336 |
| -32 | 2 1/2–12 | 509–560 | 375–413 |

7.1.4 Гидравлические фитинги с уплотнительным кольцом: нерегулируемые

Приведены стандартные значения момента для нерегулируемых гидравлических фитингов. Если в процедуре указан другой момент затяжки для аналогичного типа и размера соединения, который встречается в этом тематическом разделе, используйте данные, которые предписываются процедурой.

1. Осмотрите уплотнительное кольцо (A) и гнездо (B) на наличие загрязнений или дефектов.
2. Убедитесь, что уплотнительное кольцо (A) **НЕ** перекрывает резьбу. При необходимости отрегулируйте уплотнительное кольцо (A).
3. Нанесите рабочую жидкость гидросистемы на уплотнительное кольцо.
4. Установите фитинг (C) в канал, завернув от руки до упора.
5. Затяните фитинг (C) в соответствии со значениями момента в таблице 7.7, [страница 523](#).
6. Проверьте состояние окончательно установленного фитинга.

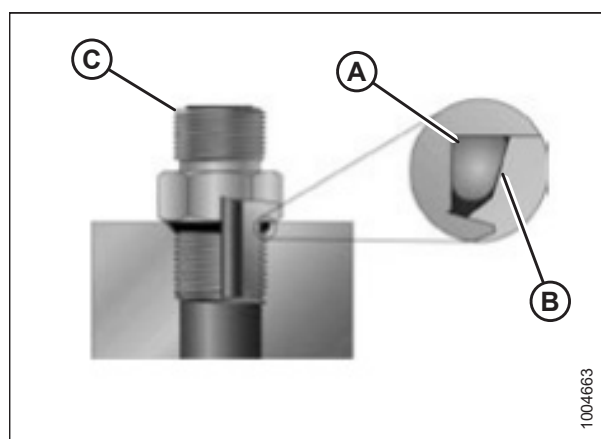


Рисунок 7.8: Гидравлический фитинг

89. Значения момента затяжки указаны для смазываемых соединений, как при повторной сборке.

ССЫЛКИ

Таблица 7.7 Гидравлические фитинги с внешним уплотнительным кольцом (ORB) — регулируемые и нерегулируемые

| SAE размер с тире | Размер резьбы (дюймы) | Значение момента затяжки ⁹⁰ | |
|-------------------|-----------------------|--|------------------------------------|
| | | Н·м | фунт-сила-фут (*фунт-сила-дюйм) |
| -2 | 5/16-24 | 10-11 | * 89-97 |
| -3 | 3/8-24 | 18-20 | * 159-177 |
| -4 | 7/16-20 | 29-32 | 21-24 |
| -5 | 1/2-20 | 32-35 | 24-26 |
| -6 | 9/16-18 | 40-44 | 30-32 |
| -8 | 3/4-16 | 70-77 | 52-57 |
| -10 | 7/8-14 | 115-127 | 85-94 |
| -12 | 1 1/16-12 | 183-201 | 135-148 |
| -14 | 1 3/16-12 | 237-261 | 175-193 |
| -16 | 1 5/16-12 | 271-298 | 200-220 |
| -20 | 1 5/8-12 | 339-373 | 250-275 |
| -24 | 1 7/8-12 | 414-455 | 305-336 |
| -32 | 2 1/2-12 | 509-560 | 375-413 |

90. Значения момента затяжки указаны для смазываемых соединений, как при повторной сборке.

7.1.5 Гидравлические фитинги с торцовым уплотнительным кольцом

Для гидравлических фитингов с лицевым уплотнительным кольцом предлагаются стандартные моменты затяжки. Если в процедуре указан другой момент затяжки для аналогичного типа и размера соединения, который встречается в этом тематическом разделе, обращайтесь к данным, которые предписываются процедурой.

Значения моментов затяжки приведены в таблице 7.8, страница 525.

1. Проверьте компоненты и убедитесь, что на поверхности уплотнения и резьбе фитингов отсутствуют заусенцы, забоины и царапины, а также посторонний материал.



Рисунок 7.9: Гидравлический фитинг

2. Нанесите рабочую жидкость гидросистемы на уплотнительное кольцо (B).
3. Совместите трубку или шланг, чтобы плоский торец муфты (A) или (C) был плотно прижат к уплотнительному кольцу (B).
4. Наверните соединительную гайку трубки или шланга (D) до упора от руки. Гайка должна свободно поворачиваться до касания нижней точки.
5. Затяните фитинги в соответствии со значениями момента в таблице 7.8, страница 525.

ПРИМЕЧАНИЕ:

Чтобы корпус фитинга и шланг во время затяжки гайки фитинга (D) не вращались, при необходимости придерживайте корпус фитинга (E) за шестигранный фланец.

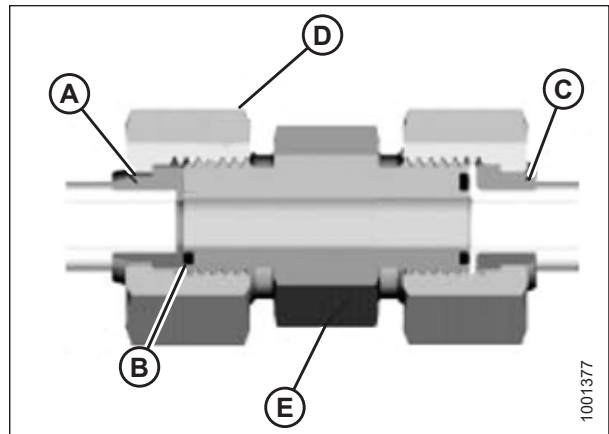


Рисунок 7.10: Гидравлический фитинг

6. Для соединения муфт или двух шлангов потребуются три гаечных ключа.
7. Проверьте состояние окончательно установленного фитинга.

Таблица 7.8 Гидравлические фитинги с кольцевым уплотнением (ORFS)

| SAE размер с тире | Размер резьбы (дюймы) | НД трубы (дюймы) | Значение момента затяжки ⁹¹ | |
|-------------------|--------------------------|------------------|--|---------------|
| | | | Н·м | фунт-сила-фут |
| -3 | Примечание ⁹² | 3/16 | — | — |
| -4 | 9/16 | 1/4 | 25–28 | 18–21 |
| -5 | Примечание ⁹² | 5/16 | — | — |
| -6 | 11/16 | 3/8 | 40–44 | 30–32 |
| -8 | 13/16 | 1/2 | 55–61 | 41–45 |
| -10 | 1 | 5/8 | 80–88 | 59–65 |
| -12 | 1 3/16 | 3/4 | 115–127 | 85–94 |
| -14 | Примечание ⁹² | 7/8 | — | — |
| -16 | 1 7/16 | 1 | 150–165 | 111–122 |
| -20 | 1 11/16 | 1 1/4 | 205–226 | 151–167 |
| -24 | 2 | 1 1/2 | 315–347 | 232–256 |
| -32 | 2 1/2 | 2 | 510–561 | 376–414 |

7.1.6 Фитинги с конической трубной резьбой

Для фитингов с конической трубной резьбой предлагаются стандартные моменты затяжки. Если в процедуре указан другой момент затяжки для аналогичного типа и размера соединения, который встречается в этом тематическом разделе, обращайтесь к данным, которые предписываются процедурой.

Соберите трубные фитинги следующим образом.

1. Проверьте компоненты и убедитесь, что на фитингах и резьбе отверстий отсутствуют заусенцы, забоины и царапины, а также загрязнение.
2. Нанесите на внешнюю резьбу труб пасту-герметик.
3. Заверните фитинг в канал до упора от руки.
4. Затяните соединитель на соответствующий угол затяжки. Значения числа оборотов после затяжки от руки (TFFT) и количества граней после затяжки от руки (FFFT) показаны в таблице 7.9, [страница 526](#). Убедитесь, что трубный конец фасонного соединителя (обычно, коленчатый патрубок на 45° или 90°) совместился для приема входящей трубы или шланга. Всегда выполняйте окончательное выравнивание фитинга в направлении затяжки. Запрещается ослаблять резьбовые соединители для достижения выравнивания.
5. Удалите оставшийся мусор и излишки герметика подходящим очистителем.
6. Проверьте состояние окончательно установленного фитинга. Обращайте особое внимание на вероятные трещины у выхода отверстия.
7. Отметьте положение окончательно установленного фитинга. Если фитинг подтекает, разберите его и проверьте на наличие повреждений.

ПРИМЕЧАНИЕ:

Неисправность фитинга из-за перетяга иногда нельзя заметить до его разборки и осмотра.

91. Значения момента затяжки и углы показаны для смазываемого соединения, как при повторной сборке.

92. Торец для кольцевого уплотнения не указан для данного диаметра трубы.

ССЫЛКИ

Таблица 7.9 Трубная резьба гидравлических фитингов

| Размер конической трубной резьбы | Рекомендованное число TFFT | Рекомендованное число FFFT |
|----------------------------------|----------------------------|----------------------------|
| 1/8–27 | 2–3 | 12–18 |
| 1/4–18 | 2–3 | 12–18 |
| 3/8–18 | 2–3 | 12–18 |
| 1/2–14 | 2–3 | 12–18 |
| 3/4–14 | 1,5–2,5 | 12–18 |
| 1–11 1/2 | 1,5–2,5 | 9–15 |
| 1 1/4–11 1/2 | 1,5–2,5 | 9–15 |
| 1 1/2–11 1/2 | 1,5–2,5 | 9–15 |
| 2–11 1/2 | 1,5–2,5 | 9–15 |

7.2 Таблица перевода единиц измерений

В данном руководстве используются единицы международной системы СИ (также называемые метрическими единицами) и единицы измерения, принятые в США (также называемые стандартными единицами). Для вашего сведения здесь приведен список этих единиц вместе с сокращениями и переводными коэффициентами.

Таблица 7.10 Таблица перевода единиц измерений

| Количество | Метрическая система единиц (СИ) | | Коэффициент | Единицы измерения традиционной американской системы единиц (стандартные) | |
|----------------|--|------------|-------------|--|----------------|
| | Название единицы | Сокращение | | Название единицы | Сокращение |
| Площадь | гектар | га | × 2,4710 = | акр | акры |
| Расход | литры в минуту | л/мин | × 0,2642 = | американские галлоны в минуту | галлон/мин |
| Сила | ньютон | Н | × 0,2248 = | фунт-сила | фунт-сил. |
| Длина | миллиметр | мм | × 0,0394 = | дюйм | дюйм. |
| Длина | метр | м | × 3,2808 = | фут | фут. |
| Мощность | киловатт | кВт | × 1,341 = | лошадиная сила | л. с. |
| Давление | килопаскаль | кПа | × 0,145 = | фунты на квадратный дюйм | фунт/кв. дюйм |
| Давление | мегапаскаль | МПа | × 145,038 = | фунты на квадратный дюйм | фунт/кв. дюйм |
| Давление | бар (не является единицей международной системы единиц СИ) | бар | × 14,5038 = | фунты на квадратный дюйм | фунт./кв. дюйм |
| Момент затяжки | ньютон-метр | Н·м | × 0,7376 = | фунт-сила-фут | фунт-сила-фут |
| Момент затяжки | ньютон-метр | Н·м | × 8,8507 = | фунт-сила-дюйм | фунт-сила-дюйм |

ССЫЛКИ

Таблица 7.10 Таблица перевода единиц измерений (продолжение)

| Количество | Метрическая система единиц (СИ) | | Коэффициент | Единицы измерения традиционной американской системы единиц (стандартные) | |
|-------------|---------------------------------|------------------------------|--|--|--------------------|
| | Название единицы | Сокращение | | Название единицы | Сокращение |
| Температура | градусы Цельсия | °C | $(^{\circ}\text{C} \times 1.8) + 32 =$ | градусы Фаренгейта | °F |
| Скорость | метры в минуту | м/мин | $\times 3,2808 =$ | футы в минуту | фут/мин |
| Скорость | метры в секунду | м/с | $\times 3,2808 =$ | футы в секунду | фут/с |
| Скорость | километры в час | км/ч | $\times 0,6214 =$ | мили в час | миль/ч |
| Объем | литр | л | $\times 0,2642 =$ | американский галлон | амер. галлон |
| Объем | миллилитр | мл | $\times 0,0338 =$ | унция | унц. |
| Объем | кубический сантиметр | см ³ или куб. см. | $\times 0,061 =$ | кубический дюйм | дюйм. ³ |
| Масса | килограмм | кг | $\times 2,2046 =$ | фунт | фунт. |

Указатель

| | |
|---|---------|
| автоматический контроль высоты жатки | |
| выходное напряжение датчика | |
| проверка пределов напряжения вручную | 199 |
| Комбайны Case IH | |
| реверс мотвила | 59 |
| управление скоростью бокового полотна..... | 57 |
| Комбайны New Holland | |
| Адаптер 10 В | 204 |
| проверка напряжения датчика высоты | |
| мотвила | 233 |
| комбайны New Holland серии CH..... | 218 |
| калибровка автоматического контроля высоты | |
| жатки | 227 |
| калибровка датчика положения мотвила вперед/ | |
| назад..... | 231 |
| настройка скорости мотвила | 226 |
| подключение автоматического контроля высоты | |
| жатки | 223 |
| реверс мотвила | 62 |
| сигнальное напряжение датчика | |
| проверка диапазона напряжения из | |
| кабины..... | 220 |
| установка запрограммированной высоты | |
| скашивания..... | 235 |
| установка максимальной рабочей высоты..... | 237 |
| Комбайны New Holland серии CR | |
| установка максимальной рабочей высоты..... | 237 |
| комбайны New Holland серии CR выпуска | |
| реверс мотвила | 62 |
| комбайны New Holland серии CR выпуска | |
| 2015 года | 218 |
| калибровка автоматического контроля высоты | |
| жатки | 227 |
| калибровка датчика высоты мотвила..... | 231 |
| калибровка датчика положения мотвила вперед/ | |
| назад..... | 231 |
| настройка скорости мотвила | 226 |
| подключение автоматического контроля высоты | |
| жатки | 223 |
| сигнальное напряжение датчика | |
| проверка диапазона напряжения из | |
| кабины..... | 220 |
| установка запрограммированной высоты | |
| скашивания..... | 235 |
| Комбайны New Holland серии CR/CX | 204–205 |
| калибровка | |
| автоматический контроль высоты жатки..... | 210 |
| подключение автоматического контроля высоты | |
| жатки | 209 |
| регулировка | |
| заранее установленная высота | |
| скашивания | 216 |
| скорость опускания жатки..... | 215 |
| скорость подъема жатки | 214 |
| чувствительности | 216 |
| сигнальное напряжение датчика | |
| проверка диапазона напряжения из | |
| кабины..... | 206 |
| Комбайны New Holland серии CR/CXи CH комбайны | |
| настройка | |
| наклон жатки..... | 238 |
| перемещение мотвила вперед/назад..... | 238 |
| тип жатки | 238 |
| краткие сведения | |
| Комбайны New Holland серий CR (2015 | |
| модельного года и позднее) или CH | 218 |
| Комбайны New Holland серий CR и CX — | |
| модельный год 2014 и ранее | 205 |
| сигнальное напряжение датчика | 199 |
| требования к комбайну..... | 199 |
| безопасность | 1 |
| безопасность при работе с шинами | 7 |
| безопасность при эксплуатации | 37 |
| ежедневная проверка при запуске | 54 |
| меры безопасности при работе с | |
| гидросистемой | 6 |
| меры безопасности при техобслуживании..... | 4 |
| меры предосторожности при сварке..... | 8 |
| наклейки по безопасности..... | 11 |
| общие правила безопасности..... | 2 |
| предохранительные упоры жатки..... | 38 |
| предохранительные упоры мотвила..... | 38 |
| предупреждающие наклейки | |
| значение наклеек | 17 |
| размещение наклеек по безопасности..... | 11 |
| расположение предупреждающих наклеек | 12 |
| предупреждающие символы..... | 1 |
| сигнальные слова | 1 |
| боковые полотна, См. полотна | |
| боковые щитки жатки..... | 42 |
| закрывание | 43 |
| открывание | 42 |
| проверка | 44 |
| регулировка | 44 |
| снятие | 49 |
| установка | 49 |
| буксирные тяги | |
| присоединение | 258 |
| снятие | 243 |
| хранение | 247 |
| буксировка жатки..... | 241 |
| крепление к буксирующему транспортному | |
| средству..... | 242 |

УКАЗАТЕЛЬ

| | | | |
|--|----------|--|--------------|
| перевод из рабочего положения в транспортировочное | 253 | проверка и регулировка напряжения датчика | 156 |
| перевод колес | | проверка и регулировка ориентации | 154 |
| задних (правых) колес в транспортировочное положение | 255 | положение мотовила вперед/назад проверка и регулировка | 164 |
| передних (левых) колес в транспортировочное положение | 253 | делители | 175 |
| перевод из транспортировочного положения в рабочее | 243 | делители для скашивания риса | 197 |
| перевод колес | | комплект делителей для скашивания риса | 486 |
| задних (правых) колес в рабочее положение | 251 | делители культуры | |
| передних (левых) колес в рабочее положение | 248 | копирующие делители культуры | |
| снятие буксирной тяги | 243 | изменение настроек | 91 |
| хранение буксирной тяги | 247 | регулировка | 183 |
| Буксировка жатки | | снятие | 178 |
| перевод из транспортного положения в рабочее | | установка | 180 |
| извлечение буксирной тяги из места хранения | 257 | стандартные делители культуры | |
| верхние поперечные шнеки | 170 | снятие | 175 |
| комплекты | 485 | установка | 176 |
| регулировка положения | 171 | дефлекторы наклонной камеры | |
| витки | 111, 325 | копирующий модуль | |
| снятие | 111 | установка на комбайны New Holland CR и CX | 399 |
| установка | 113, 116 | дефлекторы стеблей | 490 |
| виток подающего шнека | 491 | дополнительное оборудование | |
| выгиб мотовила | 429 | стабилизирующие колеса | 498 |
| высота | | дышла | |
| над землей | | извлечение из места хранения | 257 |
| регулировка опорно-транспортных колес | 128 | ежедневная проверка при запуске | 54 |
| по уровню грунта | 129 | жатки | 38 |
| гидравлическое оборудование | 291 | замки флотации | 143 |
| гидравлический бак | | изменение конфигурации и места установки пружины флотации | 140 |
| долив масла | 292 | меры предосторожности при | |
| замена масла | 293 | транспортировке | 242 |
| комплект удлинителя бака | 492 | навесное оборудование | 76 |
| проверка уровня масла | 291 | опции | 494 |
| замена масляного фильтра | | подготовка к работе | 76 |
| встроенная гидравлическая система (IHS) | 293 | проверка и регулировка | 133 |
| модульная гидравлическая система (MHS) | 293 | транспортировка жатки | |
| меры безопасности при работе с гидросистемой | 6 | буксировка | 241 |
| проверка шлангов и линий | 269 | Крепление жатки к буксирующему транспортному средству | 242 |
| фитинги | | на комбайне | 240 |
| Внешнее уплотнительное кольцо — нерегулируемое | 522 | угол атаки жатки | |
| Внешнее уплотнительное кольцо — регулируемое | 521 | регулировка из комбайна | 144–145 |
| Лицевое уплотнительное кольцо | 524 | флотация | 132–133, 140 |
| фитинги с конической трубной резьбой | 525 | эксплуатационные переменные | 126 |
| график/ведомость технического обслуживания | 264 | эксплуатация жатки | 37 |
| давление воздуха в шинах | 465 | зазор между поддоном и шнеком | 308 |
| датчики | | запасные ножи | 339 |
| высота мотовила | | запуск | |
| | | ежедневная проверка | 54 |
| | | защита головки ножа | 150 |
| | | установка | 150 |
| | | звездочки | 456 |

УКАЗАТЕЛЬ

| | |
|---|--|
| <p>приводная звездочка мотовила (дополнительная)..... 146</p> <p>регулировка натяжения приводной цепи мотовила 453</p> <p>значения моментов затяжки</p> <p>Гидравлические фитинги с внешним уплотнительным кольцом — нерегулируемые 522</p> <p>Гидравлические фитинги с внешним уплотнительным кольцом — регулируемые..... 521</p> <p>спецификации метрических болтов</p> <p>литой алюминий 520</p> <p>транспортные болты 463</p> <p>Фитинги с лицевым уплотнительным кольцом 524</p> <p>идентификация компонентов</p> <p>Копирующий модуль FM200 34</p> <p>Полотняная жатка серии D2 33</p> <p>интервалы обслуживания</p> <p>смазка 273</p> <p>карданные валы</p> <p>защитные кожухи карданного вала</p> <p>снятие защитного кожуха 301</p> <p>установка защитного кожуха..... 303</p> <p>карданы привода</p> <p>снятие 295</p> <p>установка..... 298</p> <p>колеса и шины</p> <p>безопасность при работе с шинами 7</p> <p>давление воздуха в шинах..... 465</p> <p>проверка момента затяжки болта..... 463</p> <p>стабилизирующие колеса 498</p> <p>комбайны</p> <p>отсоединение комбайна от жатки</p> <p>Комбайны New Holland серии CR/CX/CH..... 71</p> <p>присоединение жатки к комбайну</p> <p>New Holland CR/CX/CH..... 65</p> <p>транспортировка жатки 240</p> <p>буксировка 241</p> <p>меры предосторожности при буксировке..... 242</p> <p>на комбайне 240</p> <p>Комбайны New Holland</p> <p>Адаптер 10 В 204</p> <p>отсоединение комбайна от жатки..... 71</p> <p>подсоединение комбайна к жатке 65</p> <p>комплект камнеуловителей..... 488</p> <p>комплект кронштейнов для хранения делителей 484</p> <p>комплект широкой центральной накладки подающего транспортера 490</p> <p>комплекты вертикальных ножей..... 488</p> <p>комплекты копирующего модуля..... 489</p> <p>комплекты мотовила для полеглых культур 486</p> <p>комплекты разъемов 493</p> <p>комплекты стеблеподъемников..... 483</p> | <p>комплекты для хранения 483</p> <p>конфигурации подающего шнека 95</p> <p>сверхузкая конфигурация 97</p> <p>сверхширокая конфигурация..... 109</p> <p>средняя конфигурация 104</p> <p>узкая конфигурация 101</p> <p>широкая конфигурация 106</p> <p>копирующие башмаки 129</p> <p><i>См. также</i> срезание по грунту</p> <p>регулировка внешних копирующих башмаков..... 131</p> <p>регулировка внутренних копирующих башмаков..... 130</p> <p>копирующие делители культуры..... 484</p> <p>регулировка 183</p> <p>снятие 178</p> <p>установка..... 180</p> <p>копирующие модули</p> <p>витки..... 111, 325</p> <p>дека подающего полотна..... 373</p> <p>проверка крюков расцепного предохранителя..... 396</p> <p>дефлекторы наклонной камеры</p> <p>установка на комбайны New Holland CR и CX 399</p> <p>отключение подающего полотна 240</p> <p>подающее полотно</p> <p>замена подающего полотна..... 373</p> <p>натяжение полотна</p> <p>проверка, регулировка 377</p> <p>натяжной ролик 385</p> <p>снятие..... 385</p> <p>установка 387</p> <p>подшипник натяжного ролика</p> <p>замена 390</p> <p>подшипник приводного ролика..... 382</p> <p>установка 384</p> <p>приводной ролик 378</p> <p>снятие..... 378</p> <p>установка 381</p> <p>подготовка к работе 94</p> <p>привод шнека</p> <p>регулировка натяжения приводной цепи шнека 322</p> <p>чистики..... 126, 398</p> <p>снятие 398</p> <p>установка 399</p> <p>шнеки..... 308</p> <p>дополнительный виток подающего шнека 491</p> <p>зазор между поддоном и шнеком..... 308</p> <p>пальцы шнека 325</p> <p>регулировка синхронизации пальца 331</p> <p>снятие..... 118, 325</p> <p>установка 121, 328</p> <p>лампы осветительных приборов</p> |
|---|--|

УКАЗАТЕЛЬ

| | | | |
|--|-------------------------------|--|----------|
| замена..... | 294 | Комплект двойного назначения для использования сконфигурированных под комбайн жаток D2 на косилках M1/M2 | 494 |
| меры предосторожности при сварке | 8 | комплект камнеуловителей | 488 |
| метрические болты | | комплект кронштейнов для хранения делителей | 484 |
| спецификации моментов затяжки..... | 517 | комплект мотовила для полеглых культур | 486 |
| модули флотации | | комплект навесного оборудования для работы с подсолнечником | 487 |
| шнеки | | комплект пластиковых пальцев | 497 |
| пальцы шнека | | комплект стабилизации при работе под наклоном | 498 |
| проверка синхронизации пальцев шнека..... | 330 | комплект стальных копирующих башмаков | 499 |
| мотовила | 424, См. подбирающие мотовила | комплект стеблеподъемников..... | 483 |
| агрессивность пальцев мотовила..... | 167 | комплект стержней делителя для скашивания риса..... | 486 |
| боковые щитки мотовила | 443 | комплект удлинителя гидравлического бака..... | 492 |
| втулки граблины | 437 | комплект фонарей для освещения стерни | 499 |
| высота мотовила | 153 | комплект чистиков..... | 493 |
| пальцы мотовила..... | 433 | комплект широкой центральной накладки подающего транспортера..... | 490 |
| снятие стальных пальцев..... | 433 | комплекты дефлекторов стеблей..... | 490 |
| установка пластмассовых пальцев..... | 436 | комплекты переходника датчика 10 В..... | 489 |
| установка стальных пальцев | 434 | комплекты штекеров для автоматической регулировки высоты и наклона жатки | 493 |
| предохранительные упоры мотовила..... | 38 | копирующие делители культуры | 484 |
| отсоединение упоров | 40 | набор стальных пальцев..... | 497 |
| подключение | 39 | полный комплект разделительных уплотнений | 492 |
| приводы мотовила | | приводные звездочки мотовила..... | 146 |
| приводные звездочки | 456 | Транспортная система EasyMove™ | 495 |
| в дополнительной комплектации для особых условий..... | 146 | транспортные системы..... | 462 |
| продольное положение | | четверной заостренный противорежущий палец..... | 489 |
| регулировка..... | 158 | осмотры | |
| скорость мотовила | 146 | проверки при обкатке | 267 |
| центровка | 430 | ответственность владельца/оператора | 37 |
| эксцентрик мотовила | | пальцы | |
| настройки и рекомендации | 167 | пальцы шнека | 325 |
| регулировка эксцентрика мотовила | 169 | проверка синхронизации пальцев шнека | 330 |
| навесное оборудование для работы с подсолнечником | 487 | регулировка синхронизации пальца | 331 |
| настройки | | снятие | 118, 325 |
| Оптимизация жаток для канолы | 88 | установка | 121, 328 |
| рекомендуемые настройки жатки | 76 | пальцы граблины | 433 |
| рекомендуемые настройки мотовила | 89 | периоды обкатки | 55 |
| ножи..... | 333 | подача срезанной культуры | |
| поиск и устранение неисправностей | 503 | опции..... | 483 |
| расположение запасного ножа..... | 339 | подающие деки | |
| номера моделей | | проверка крюков расцепного предохранителя..... | 396 |
| записи | xiii | подающие полотна | |
| обзор продукта | 27 | замена подающего полотна..... | 373 |
| определения | 27 | натяжение полотна | |
| опции | 483 | проверка, регулировка..... | 377 |
| верхний поперечный шнек | 485 | натяжной ролик..... | 385 |
| виток подающего шнека | 491 | | |
| делители для скашивания риса | 197 | | |
| защита головки ножа | 150 | | |
| установка | 150 | | |
| комплект вертикальных ножей..... | 488 | | |
| комплект внешних стальных концевых пальцев | 496 | | |
| комплект внутренних стальных концевых пальцев | 496 | | |

УКАЗАТЕЛЬ

| | |
|---|----------|
| снятие | 385 |
| установка | 387 |
| подшипник натяжного ролика | |
| замена | 390 |
| подшипник приводного ролика | |
| снятие | 382 |
| установка | 384 |
| приводной ролик | 378 |
| снятие | 378 |
| установка | 381 |
| регулировка скорости | 150 |
| подбирающие мотвила | 154, 453 |
| выгиб мотвила | 429 |
| Зазор между мотвилком и ножевым брусом | 425 |
| измерение | 425 |
| замена датчика высоты мотвила | 155 |
| определение и устранение неисправностей | 507 |
| пальцы мотвила | |
| снятие пластмассовых пальцев | 435 |
| положение вперед/назад | 157 |
| перестановка цилиндров | 159 |
| проверка и регулировка датчика | 164 |
| проверка и регулировка датчика высоты мотвила | 156 |
| системы привода мотвила | 453 |
| крышки | 50 |
| Подбирающие мотвила | |
| Зазор между мотвилком и ножевым брусом | |
| Регулировка | 427 |
| поддон питающего барабана | |
| опускание | 394 |
| подъем | 395 |
| подшипники | |
| боковое полотно | |
| замена подшипника приводного ролика | 420 |
| подающее полотно | |
| снятие подшипника приводного ролика | 382 |
| установка подшипника приводного ролика | 384 |
| подшипники приводного ролика | |
| приводной ролик бокового полотна | |
| замена | 420 |
| снятие | 382 |
| установка | 384 |
| подшипники ролика полотна | |
| осмотр | 411 |
| поиск и устранение неисправностей | 501 |
| жатка и полотно | 510 |
| подача материала мотвилком | 507 |
| потери культуры на ножевом брусе | 501 |
| скашивание и компоненты ножа | 503 |
| уборка бобов | 511 |
| полный комплект разделительных уплотнений | 492 |
| положение мотвила вперед/назад, См. подбирающие мотвила | |
| полотна | |
| копирующие модули | |
| дека подающего полотна | 373 |
| замена подающего полотна | 373 |
| регулировка, проверка натяжения полотна | 377 |
| поиск и устранение неисправностей | 510 |
| регулировка центровки бокового полотна | 410 |
| скорость работы боковых полотен | 148 |
| регулировка скорости | 148 |
| предохранительные упоры мотвила | 38 |
| отпускание упоров | 40 |
| фиксация | 39 |
| Приводные ролики | |
| подающее полотно | 378 |
| снятие | 378 |
| установка | 381 |
| приводы | |
| привод жатки | 295 |
| приводы жатки | 295 |
| кожухи кардана привода жатки | |
| снятие | 301 |
| установка | 303 |
| редукторы | |
| цепь привода главного редуктора | 305 |
| цепь привода комплектного редуктора | 306 |
| приводы ножа | 152 |
| прижимы | |
| регулировка остроконечных противорежущих пальцев | 351, 356 |
| регулировка укороченных противорежущих пальцев | 365 |
| регулировка центральных прижимов укороченных противорежущих пальцев | 370 |
| проверки при обкатке | 267 |
| противорежущие пальцы и прижимы | |
| одинарный нож | |
| конфигурация остроконечных противорежущих пальцев | 342 |
| конфигурация укороченных противорежущих пальцев | 358 |
| процедуры останова машины | 55 |
| путевая скорость | 147 |
| редукторы | |
| главный редуктор | |
| регулировка натяжения цепи | 305 |
| смазка главного редуктора | 286 |
| долив масла | 287 |
| замена масла | 287 |
| проверка уровня масла | 286 |
| комплектный редуктор | |
| регулировка натяжения цепи | 306 |
| смазка комплектного редуктора | 288 |
| долив масла | 289 |
| замена масла | 290 |
| проверка уровня масла | 288 |
| редукторы привода ножа | |

УКАЗАТЕЛЬ

| | | | |
|---|------|--|-----|
| замена масла | 372 | D241 | 361 |
| проверка крепежных болтов | 372 | все модели, кроме D241 | 360 |
| проверка уровня масла | 371 | жатки с одинарным приводом ножа..... | 358 |
| рекомендованные жидкости и смазки..... | 537 | опции | 488 |
| сервисное обслуживание, См. техническое и сервисное обслуживание | | подшипники головки ножа | |
| серийные номера | | снятие | 336 |
| записи | xiii | установка | 337 |
| местоположение | xiii | прочистка | 239 |
| система вертикальных ножей | | регулировка | |
| замена секций вертикального ножа..... | 470 | заостренные центральные прижимы | 356 |
| изменение положения вертикального ножа | 476 | прижимы заостренных противорежущих пальцев | 351 |
| системы боковых полотен | | прижимы укороченных противорежущих пальцев | 365 |
| демонтаж натяжного ролика бокового полотна..... | 411 | противорежущие пальцы и пальцевый брус | 345 |
| замена подшипника натяжного ролика | 413 | центральные прижимы укороченного противорежущего пальца | 370 |
| замена подшипника приводного ролика | 420 | снятие ножа | 335 |
| регулировка высоты деки бокового полотна..... | 405 | укороченные противорежущие пальцы | |
| регулировка натяжения бокового полотна..... | 408 | проверка прижимов | 364 |
| снятие боковых полотен | 400 | проверка центральных прижимов..... | 368 |
| снятие приводного ролика бокового полотна | 417 | укороченные противорежущие пальцы и прижимы | 357 |
| установка боковых полотен | 403 | установка ножа..... | 338 |
| установка натяжного ролика бокового полотна..... | 416 | Системы ножевого бруса | |
| установка приводного ролика бокового полотна..... | 421 | Регулировка прижимов четверного остроконечного противорежущего пальца | 351 |
| Системы медленно-движущего транспорта EasyMove™ | | системы позиционирования мотвила | |
| изменение сцепки на дышле | | продувка гидравлической системы..... | 432 |
| с вилочной на кольцевую | 466 | системы привода мотвила | |
| с кольцевой на вилочную | 468 | втулки граблины | |
| регулировка колес | 128 | снятие | 437 |
| системы ножевого бруса | | установка | 440 |
| замена | | двойная звездочка (опция) | |
| заостренные противорежущие пальцы | 347 | снятие | 458 |
| Заостренные центральные противорежущие пальцы на жатках с двойным приводом ножа | 352 | установка | 460 |
| укороченные/крайние противорежущие пальцы | 362 | крышка привода мотвила | |
| центральные противорежущие пальцы на жатках с двойным приводом ножа..... | 366 | снятие | 50 |
| замена поврежденной/сломанной секции ножа..... | 333 | установка | 52 |
| заостренные противорежущие пальцы | | одиночная звездочка привода мотвила | |
| проверка прижимов | 350 | снятие | 456 |
| проверка центральных прижимов..... | 354 | установка | 457 |
| заостренные противорежущие пальцы и прижимы | 340 | опоры бокового щитка | |
| конфигурация заостренных противорежущих пальцев | | замена | 452 |
| D241 | 343 | замена на внешней стороне хвостовика..... | 448 |
| D245 | 344 | замена на внешней стороне эксцентрика..... | 444 |
| жатки с одинарным приводом ножа..... | 342 | замена на внутренней стороне хвостовика..... | 450 |
| конфигурация укороченных противорежущих пальцев | | замена на внутренней стороне эксцентрика | 446 |
| | | регулировка формы мотвила..... | 429 |
| | | цепь привода мотвила | |
| | | ослабление..... | 453 |
| | | подтяжка | 454 |
| | | системы привода ножа..... | 371 |

УКАЗАТЕЛЬ

| | |
|---|---|
| <p>данные о скорости ножа..... 151</p> <p>Редуктор привода ножа..... 371</p> <p>скорости 152</p> <p> путевая скорость..... 147</p> <p> скорость мотвила..... 146</p> <p> скорость подающего полотна..... 150</p> <p> скорость работы боковых полотен..... 148</p> <p> регулировка..... 148</p> <p>скорости мотвил..... 146</p> <p> положение цепи..... 462</p> <p>смазка 270</p> <p> график/ведомость смазывания 264</p> <p> каждые 10 часов..... 273</p> <p> каждые 100 часов..... 279</p> <p> каждые 25 часов..... 274</p> <p> каждые 250 часов..... 281</p> <p> каждые 50 часов..... 275</p> <p> каждые 500 часов..... 283</p> <p> процедура заправки консистентной смазкой 271</p> <p>смазка и обслуживание</p> <p> главный редуктор привода жатки</p> <p> замена масла..... 287</p> <p> проверка уровня масла..... 286</p> <p> смазка редуктора..... 286</p> <p> комплектный редуктор привода жатки</p> <p> замена масла..... 290</p> <p> проверка уровня масла..... 288</p> <p> смазка редуктора..... 288</p> <p> приводная цепь мотвила 283</p> <p> приводные цепи шнека 284</p> <p> процедура заправки консистентной смазкой 271</p> <p>спецификации моментов затяжки..... 517</p> <p> спецификации метрических болтов 517</p> <p> фитинги с конической трубной резьбой 525</p> <p>срезание</p> <p> над уровнем почвы..... 127</p> <p> регулировка стабилизирующих колес..... 127</p> <p>стабилизирующие колеса</p> <p> комплекты 498</p> <p> регулировка 127</p> <p>стержни делителя 195</p> <p> снятие 196</p> <p> установка..... 196</p> <p>стержни делителя культур..... 195</p> <p> снятие 196</p> <p> установка..... 196</p> <p>страховочные ограничители..... 38</p> <p>таблица перевода единиц измерений..... 526</p> <p>технические характеристики</p> <p> размеры — Полотняная жатка серии D2..... 32</p> <p> спецификации моментов затяжки..... 517</p> <p> технические характеристики изделия — полотняная жатка серии D2..... 28</p> <p>техническое и сервисное обслуживание..... 263</p> <p> график технического обслуживания..... 264</p> | <p>меры безопасности при техобслуживании..... 4</p> <p>периодичность смазки 273</p> <p>подающие полотна</p> <p> проверка и регулировка натяжения..... 377</p> <p>сервисное обслуживание</p> <p> обслуживание по окончании сезона..... 268</p> <p> перед началом сезона..... 268</p> <p> подготовка машины..... 263</p> <p> проверки при обкатке..... 267</p> <p> требования к техническому обслуживанию 263</p> <p>техническое обслуживание оборудования</p> <p> обслуживание по окончании сезона..... 268</p> <p> перед началом сезона..... 268</p> <p>транспортные системы 462</p> <p> давление воздуха в шинах..... 465</p> <p> перевод из рабочего положения в</p> <p> транспортировочное 253</p> <p> перевод колес</p> <p> задних (правых) колес в транспортировочное положение 255</p> <p> передних (левых) колес в транспортировочное положение 253</p> <p> перевод из транспортировочного положения в рабочее 243</p> <p> перевод колес</p> <p> задних (правых) колес в рабочее положение 251</p> <p> передних (левых) колес в рабочее положение 248</p> <p> снятие буксирной тяги 243</p> <p> хранение буксирной тяги 247</p> <p> транспортировка жатки 240</p> <p> на комбайне 240</p> <p>Транспортные системы</p> <p> перевод из транспортного положения в рабочее</p> <p> извлечение буксирной тяги из места хранения 257</p> <p> проверка момента затяжки колесного болта..... 463</p> <p> проверка момента затяжки сборочного болта 463</p> <p>угол атаки жатки 143</p> <p>флотация</p> <p> замки флотации жатки 143</p> <p> флотация жатки</p> <p> изменение конфигурации и места установки пружины флотации 140</p> <p> проверка и регулировка 133</p> <p>флотация жатки 132</p> <p>цепи</p> <p> приводная цепь шнека</p> <p> регулировка натяжения цепи..... 322</p> <p> смазка..... 284</p> <p> снятие 316</p> <p> установка 319</p> <p>цепь привода главного редуктора</p> <p> регулировка натяжения..... 305</p> |
|---|---|

УКАЗАТЕЛЬ

| | |
|--|-----------------|
| цепь привода комплектного редуктора | |
| регулировка натяжения..... | 306 |
| цепь привода мотовила | |
| регулировка натяжения..... | 453 |
| цепь привода шнека | |
| Проверка натяжения (быстрая) | 311 |
| проверка натяжения (тщательная)..... | 312 |
| чистики | 126, 493 |
| Чистики | |
| снятие | 398 |
| Установка..... | 399 |
| шнеки | 308 |
| витки..... | 111, 325 |
| витки спирали | |
| дополнительный виток подающего шнека | 491 |
| снятие | 111 |
| установка | 113, 116 |
| зазор между поддоном и шнеком | 308 |
| конфигурации подающего шнека..... | 95 |
| сверхузкая конфигурация | 97 |
| сверхширокая конфигурация | 109 |
| средняя конфигурация | 104 |
| узкая конфигурация | 101 |
| широкая конфигурация | 106 |
| натяжные пружины | |
| проверка и регулировка | 125 |
| пальцы | 325, См. пальцы |
| проверка синхронизации пальцев шнека | 330 |
| регулировка синхронизации пальца | 331 |
| снятие | 118, 325 |
| установка | 121, 328 |
| положение шнека | 123 |
| приводные звездочки шнека | |
| регулировка натяжения приводной цепи | |
| шнека..... | 322 |
| приводные цепи | |
| проверка натяжения | 311 |
| проверка натяжения цепи | 312 |
| регулировка натяжения цепи..... | 322 |
| смазка..... | 284 |
| снятие | 316 |
| установка | 319 |
| эксцентрики | |
| настройки эксцентрика мотовила | 167 |
| регулировка эксцентрика мотовила | 169 |
| электрическая система | 294 |
| замена ламп осветительных приборов..... | 294 |

А

АННС, См. калибровка автоматического контроля
высоты жатки

Рекомендованные жидкости и смазки

Чтобы машина работала с максимальной эффективностью, используйте только чистые рабочие жидкости и смазочные материалы.

- Для работы с любыми жидкостями и смазочными материалами следует использовать чистую тару.
- Храните рабочие жидкости и смазочные материалы в месте, защищенном от пыли, влаги и других загрязняющих веществ.

| Смазка | Спецификация | Описание | Использование | Заправочные объемы |
|----------------------|---|--|---|-------------------------|
| Консистентная смазка | SAE, универсальная | Высокотемпературная противозадирная (EP) смазка на основе лития с содержанием дисульфида молибдена макс. 1 % (класс 2 по NLGI) | По мере необходимости, если не указано иное | — |
| | | Высокотемпературная противозадирная (EP) смазка на основе лития с содержанием дисульфида молибдена макс. 10 % (класс 2 по NLGI) | Скользящие соединения карданного вала | — |
| Смазка | SAE 85W-140 | Класс GL-5 по стандартам Американского нефтяного института | Редуктор привода ножа | 1,5 л (1,6 кварты) |
| | | | Главный редуктор | 2,75 литра (2,9 кварты) |
| | | | Комплектный редуктор | 2,25 литра (2,4 кварты) |
| Гидравлическое масло | <p>Незагущенное трансмиссионное/ гидравлическое масло. Вязкость 60,1 сСт при 40 °C (104 °F) Вязкость 9,5 сСт при 100 °C (212 °F)</p> <p>Рекомендуемые марки</p> <ul style="list-style-type: none"> • Petro-Canada Duratran • John Deere Hy-Gard J20C • CNH Hy-Tran Ultraction • CNH Hy-Tran Multi-traction • AGCO Permatran 821 XL | Смазочное трансмиссионное/ гидравлическое масло | Гидравлический бак жатки | 95 л (25,1 гал. США) |
| Цепное масло | Цепное масло с вязкостью 100–150 сСт при 40 °C (104 °F) или минеральное масло SAE 20W-50, не содержащее моющих средств и растворителей. | Цепное масло разработано для обеспечения надлежащей защиты от износа и сопротивления пенообразованию. Оно защищает цепь и ведущие звездочки от износа. | Цепь привода мотвила | — |



BY **MacDon**

КЛИЕНТЫ
MacDon.com

ДИЛЕРЫ
Portal.MacDon.com

Торговые марки используемой
продукции производителей
дистрибьютеров являются их
собственностью

Отпечатано в Канаде