

# D1 系列 M 系列割晒机配带式输送割台

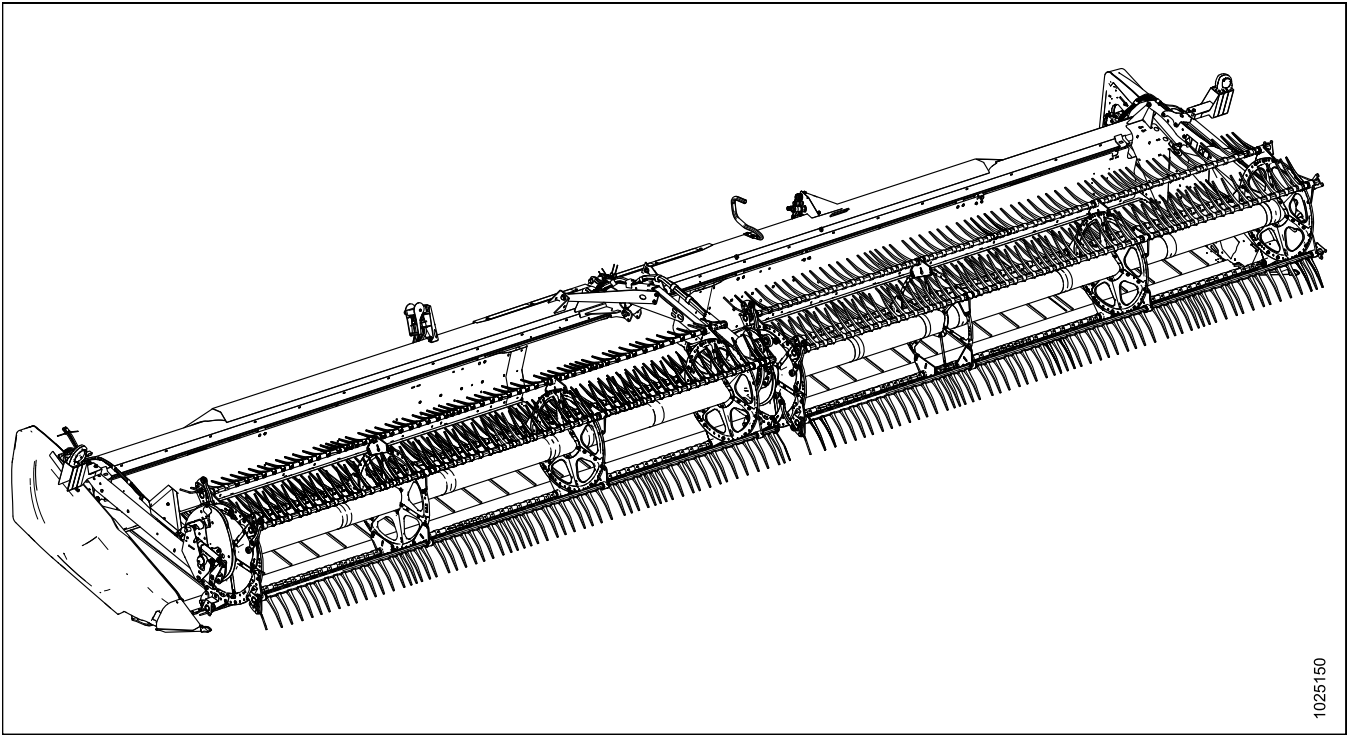
**重要提示：**本手册翻译后，  
第**30–31**页已更新。

操作员手册

214932 修订版 A

原始说明的译文

M 系列割晒机配 D1 系列带式输送割台



1025150

出版日期：2019 年 1 月



# 符合性声明



## EC Declaration of Conformity

[1] **MacDon**

MacDon Industries Ltd.  
680 Moray Street,  
Winnipeg, Manitoba, Canada  
R3J 3S3

[4] As per Shipping Document

[5] July 11, 2018

[2] Windrower Draper Header

[6] \_\_\_\_\_

[3] MacDon D1 Series

Christoph Martens  
Product Integrity

EN	BG	CZ	DA
<p>We, [1] Declare, that the product: Machine Type: [2] Name &amp; Model: [3] Serial Number(s): [4] fulfils all the relevant provisions of the Directive 2006/42/EC. Harmonized standards used, as referred to in Article 7(2): EN ISO 4254-1:2013 EN ISO 4254-7:2009 Place and date of declaration: [5] Identity and signature of the person empowered to draw up the declaration: [6] Name and address of the person authorized to compile the technical file: Benedikt von Riedesel General Manager, MacDon Europe GmbH Hagenauer Straße 59 65203 Wiesbaden (Germany) bvonriedesel@macdon.com</p>	<p>Ние, [1] декларираме, че следният продукт: Тип машина: [2] Наименование и модел: [3] Серийен номер(а) [4] отговаря на всички приложими разпоредби на директива 2006/42/ЕО. Използвани са следните хармонизирани стандарти според чл. 7(2): EN ISO 4254-1:2013 EN ISO 4254-7:2009 Място и дата на декларацията: [5] Име и подпис на лицето, упълномощено да изготви декларацията: [6] Име и адрес на лицето, упълномощено да състави техническия файл: Бенедикт фон Рийдезел Управител, MacDon Europe GmbH Hagenauer Straße 59 65203 Wiesbaden (Германия) bvonriedesel@macdon.com</p>	<p>My, [1] Prohlašujeme, že produkt: Typ zařízení: [2] Název a model: [3] Sériové(á) číslo(a): [4] splňuje všechna relevantní ustanovení směrnice 2006/42/EC. Byly použity harmonizované standardy, jak je uvedeno v článku 7(2): EN ISO 4254-1:2013 EN ISO 4254-7:2009 Místo a datum prohlášení: [5] Identita a podpis osoby oprávněné k vydání prohlášení: [6] Jméno a adresa osoby oprávněné k vyplnění technického souboru: Benedikt von Riedesel generální ředitel, MacDon Europe GmbH Hagenauer Straße 59 65203 Wiesbaden (Německo) bvonriedesel@macdon.com</p>	<p>Vi, [1] erklærer, at produktet: Maskintype [2] Navn og model: [3] Serienummer (-numre): [4] Opfylder alle bestemmelser i direktiv 2006/42/EF. Anvendte harmoniserede standarder, som henviser til i paragraf 7(2): EN ISO 4254-1:2013 EN ISO 4254-7:2009 Sted og dato for erklæringen: [5] Identitet på og underskrift fra den person, som er bemyndiget til at udarbejde erklæringen: [6] Navn og adresse på den person, som er bemyndiget til at udarbejde den tekniske fil: Benedikt von Riedesel Direktør, MacDon Europe GmbH Hagenauer Straße 59 D-65203 Wiesbaden (Tyskland) bvonriedesel@macdon.com</p>
DE	ES	ET	FR
<p>Wir, [1] Erklären hiermit, dass das Produkt: Maschinentyp: [2] Name &amp; Modell: [3] Seriennummer (n): [4] alle relevanten Vorschriften der Richtlinie 2006/42/EG erfüllt. Harmonisierte Standards wurden, wie in folgenden Artikeln angegeben, verwendet 7(2): EN ISO 4254-1:2013 EN ISO 4254-7:2009 Ort und Datum der Erklärung: [5] Name und Unterschrift der Person, die dazu befugt ist, die Erklärung auszustellen: [6] Name und Anschrift der Person, die dazu berechtigt ist, die technischen Unterlagen zu erstellen: Benedikt von Riedesel General Manager, MacDon Europe GmbH Hagenauer Straße 59 65203 Wiesbaden bvonriedesel@macdon.com</p>	<p>Nosotros [1] declaramos que el producto: Tipo de máquina: [2] Nombre y modelo: [3] Números de serie: [4] cumple con todas las disposiciones pertinentes de la directriz 2006/42/EC. Se utilizaron normas armonizadas, según lo dispuesto en el artículo 7(2): EN ISO 4254-1:2013 EN ISO 4254-7:2009 Lugar y fecha de la declaración: [5] Identidad y firma de la persona facultada para draw redactar la declaración: [6] Nombre y dirección de la persona autorizada para elaborar el expediente técnico: Benedikt von Riedesel Gerente general - MacDon Europe GmbH Hagenauer Straße 59 65203 Wiesbaden (Alemania) bvonriedesel@macdon.com</p>	<p>Meie, [1] deklareerime, et toode Seadme tüüp: [2] Nimi ja mudel: [3] Seerianumbrid: [4] vastab kõigile direktiivi 2006/42/EÜ asjakohastele sätetele. Kasutatud on järgnevaid harmoniseeritud standardeid, millele on viidatud ka punktis 7(2): EN ISO 4254-1:2013 EN ISO 4254-7:2009 Deklaratsiooni koht ja kuupäev: [5] Deklaratsiooni koostamiseks volitatud isiku nimi ja allkiri: [6] Tehnilise dokumendi koostamiseks volitatud isiku nimi ja aadress: Benedikt von Riedesel Peadirektor, MacDon Europe GmbH Hagenauer Straße 59 65203 Wiesbaden (Saksamaa) bvonriedesel@macdon.com</p>	<p>Nous soussignés, [1] Déclarons que le produit : Type de machine : [2] Nom et modèle : [3] Numéro(s) de série : [4] Est conforme à toutes les dispositions pertinentes de la directive 2006/42/EC. Utilisation des normes harmonisées, comme indiqué dans l'Article 7(2): EN ISO 4254-1:2013 EN ISO 4254-7:2009 Lieu et date de la déclaration : [5] Identité et signature de la personne ayant reçu le pouvoir de rédiger cette déclaration : [6] Nom et adresse de la personne autorisée à constituer le dossier technique : Benedikt von Riedesel Directeur général, MacDon Europe GmbH Hagenauer Straße 59 65203 Wiesbaden (Allemagne) bvonriedesel@macdon.com</p>

The Harvesting Specialists

MacDon

1026944

## EC Declaration of Conformity

IT	HU	LT	LV
<p>Noi, [1] Dichiariamo che il prodotto: Tipo di macchina: [2] Nome e modello: [3] Numero(i) di serie: [4] soddisfa tutte le disposizioni rilevanti della direttiva 2006/42/CE.</p> <p>Utilizzo degli standard armonizzati, come indicato nell'Articolo 7(2):</p> <p style="text-align: center;">EN ISO 4254-1:2013 EN ISO 4254-7:2009</p> <p>Luogo e data della dichiarazione: [5] Nome e firma della persona autorizzata a redigere la dichiarazione: [6] Nome e persona autorizzata a compilare il file tecnico: Benedikt von Riedesel General Manager, MacDon Europe GmbH Hagenauer Straße 59 65203 Wiesbaden (Germania) bvonriedesel@macdon.com</p>	<p>Mi, [1] Ezennel kijelentjük, hogy a következő termék: Gép típusa: [2] Név és modell: [3] Szériaszám(ok): [4] teljesíti a következő irányelv összes vonatkozó előírásait: 2006/42/EK.</p> <p>Az alábbi harmonizált szabványok kerültek alkalmazásra a 7(2) cikkely szerint:</p> <p style="text-align: center;">EN ISO 4254-1:2013 EN ISO 4254-7:2009</p> <p>A nyilatkozattétel ideje és helye: [5] Azon személy kiléte és aláírása, aki jogosult a nyilatkozat elkészítésére: [6] Azon személy neve és aláírása, aki felhatalmazott a műszaki dokumentáció összeállítására: Benedikt von Riedesel Vezérigazgató, MacDon Europe GmbH Hagenauer Straße 59 65203 Wiesbaden (Németország) bvonriedesel@macdon.com</p>	<p>Mes, [1] Pareiškame, kad šis produktas: Mašinos tipas: [2] Pavadinimas ir modelis: [3] Serijos numeris (-iai): [4] atitinka taikomus reikalavimus pagal Direktyvą 2006/42/EB.</p> <p>Naudojami harmonizuoti standartai, kai nurodoma straipsnyje 7(2):</p> <p style="text-align: center;">EN ISO 4254-1:2013 EN ISO 4254-7:2009</p> <p>Deklaracijos vieta ir data: [5] Asmens tapatybės duomenys ir parašas asmens, įgalioto sudaryti šią deklaraciją: [6] Vardas ir pavardė asmens, kuris įgaliotas sudaryti šią techninį failą: Benedikt von Riedesel Generalinis direktorius, MacDon Europe GmbH Hagenauer Straße 59 65203 Wiesbaden (Vokietija) bvonriedesel@macdon.com</p>	<p>Mēs, [1] Deklarējam, ka produkts: Mašīnas tips: [2] Nosaukums un modelis: [3] Sērijas numurs(-i): [4] Atbilst visām būtiskajām Direktīvas 2006/42/EK prasībām.</p> <p>Piemēroti šādi saskaņotie standarti, kā minēts 7. panta 2. punktā:</p> <p style="text-align: center;">EN ISO 4254-1:2013 EN ISO 4254-7:2009</p> <p>Deklarācijas parakstīšanas vieta un datums: [5] Tās personas vārds, uzvārds un paraksts, kas ir pilnvarota sagatavot šo deklarāciju: [6] Tās personas vārds, uzvārds un adrese, kas ir pilnvarota sastādīt tehnisko dokumentāciju: Benedikts fon Rīdzelis Ģenerāldirektors, MacDon Europe GmbH Hagenauer Straße 59 65203 Wiesbaden (Vācija) bvonriedesel@macdon.com</p>
<p>Wij, [1] Verklaren dat het product: Machinetype: [2] Naam en model: [3] Serienummer(s): [4] voldoet aan alle relevante bepalingen van de Richtlijn 2006/42/EC.</p> <p>Geharmoniseerde normen toegepast, zoals vermeld in Artikel 7(2):</p> <p style="text-align: center;">EN ISO 4254-1:2013 EN ISO 4254-7:2009</p> <p>Plaats en datum van verklaring: [5] Naam en handtekening van de bevoegde persoon om de verklaring op te stellen: [6] Naam en adres van de geautoriseerde persoon om het technisch dossier samen te stellen: Benedikt von Riedesel Algemeen directeur, MacDon Europe GmbH Hagenauer Straße 59 65203 Wiesbaden (Duitsland) bvonriedesel@macdon.com</p>	<p>My niżej podpisani, [1] Oświadczamy, że produkt: Typ urządzenia: [2] Nazwa i model: [3] Numer seryjny/numery seryjne: [4] spełnia wszystkie odpowiednie przepisy dyrektywy 2006/42/WE.</p> <p>Zastosowaliśmy następujące (zharmonizowane) normy zgodnie z artykułem 7(2):</p> <p style="text-align: center;">EN ISO 4254-1:2013 EN ISO 4254-7:2009</p> <p>Data i miejsce oświadczenia: [5] Imię i nazwisko oraz podpis osoby upoważnionej do przygotowania deklaracji: [6] Imię i nazwisko oraz adres osoby upoważnionej do przygotowania dokumentacji technicznej: Benedikt von Riedesel Dyrektor generalny, MacDon Europe GmbH Hagenauer Straße 59 65203 Wiesbaden (Niemcy) bvonriedesel@macdon.com</p>	<p>Nós, [1] Declaramos, que o produto: Tipo de máquina: [2] Nome e Modelo: [3] Número(s) de Série: [4] cumpre todas as disposições relevantes da Directiva 2006/42/CE.</p> <p>Normas harmonizadas aplicadas, conforme referido no Artigo 7(2):</p> <p style="text-align: center;">EN ISO 4254-1:2013 EN ISO 4254-7:2009</p> <p>Local e data da declaração: [5] Identidade e assinatura da pessoa autorizada a elaborar a declaração: [6] Nome e endereço da pessoa autorizada a compilar o ficheiro técnico: Benedikt von Riedesel Gerente Geral, MacDon Europa Ltda. Hagenauer Straße 59 65203 Wiesbaden (Alemanha) bvonriedesel@macdon.com</p>	<p>Noi, [1] Declarăm, că următorul produs: Tipul mașinii: [2] Denumirea și modelul: [3] Număr (numere) serie: [4] corespunde tuturor dispozițiilor esențiale ale directivei 2006/42/EC.</p> <p>Au fost aplicate următoarele standarde armonizate conform articolului 7(2):</p> <p style="text-align: center;">EN ISO 4254-1:2013 EN ISO 4254-7:2009</p> <p>Data și locul declarației: [5] Identitatea și semnătura persoanei împuternicite pentru întocmirea declarației: [6] Numele și semnătura persoanei autorizate pentru întocmirea cărții tehnice: Benedikt von Riedesel Manager General, MacDon Europe GmbH Hagenauer Straße 59 65203 Wiesbaden (Germania) bvonriedesel@macdon.com</p>
<p>Mi, [1] Izjavljujem da proizvod Tip mašine: [2] Naziv i model: [3] Serijski broj(ovi): [4] Ispunjava sve relevantne odredbe direktive 2006/42/EC. Korišćeni su usklađeni standardi kao što je navedeno u članu 7(2):</p> <p style="text-align: center;">EN ISO 4254-1:2013 EN ISO 4254-7:2009</p> <p>Datum i mesto izdavanja deklaracije: [5] Identitet i potpis lica ovlašćenog za sastavljanje deklaracije: [6] Ime i adresa osobe ovlašćene za sastavljanje tehničke datoteke: Benedikt von Riedesel Generalni direktor, MacDon Europe GmbH Hagenauer Straße 59 65203 Wiesbaden (Nemačka) bvonriedesel@macdon.com</p>	<p>Vi, [1] Intygat att produkten: Maskintyp: [2] Namn och modell: [3] Serienummer: [4] uppfyller alla relevanta villkor i direktivet 2006/42/EG. Harmoniserade standarder används, såsom anges i artikel 7(2):</p> <p style="text-align: center;">EN ISO 4254-1:2013 EN ISO 4254-7:2009</p> <p>Plats och datum för intyget: [5] Identitet och signatur för person med befogenhet att upprätta intyget: [6] Namn och adress för person behörig att upprätta den tekniska dokumentationen: Benedikt von Riedesel Administrativ chef, MacDon Europe GmbH Hagenauer Straße 59 65203 Wiesbaden (Tyskland) bvonriedesel@macdon.com</p>	<p>Mi, [1] izjavljamo, da izdelek: Vrsta stroja: [2] Ime in model: [3] Serijska/-e številka/-e: [4] ustreza vsem zadevnim določbam Direktive 2006/42/ES. Uporabljeni usklajeni standardi, kot je navedeno v členu 7(2):</p> <p style="text-align: center;">EN ISO 4254-1:2013 EN ISO 4254-7:2009</p> <p>Kraj in datum izjave: [5] Istovetnost in podpis osebe, opolnomočene za pripravo izjave: [6] Ime in naslov osebe, pooblaščenega za pripravo tehnične datoteke: Benedikt von Riedesel Generalni direktor, MacDon Europe GmbH Hagenauer Straße 59 65203 Wiesbaden (Nemčija) bvonriedesel@macdon.com</p>	<p>My, [1] týmto prehlasujem, že tento výrobok: Typ zariadenia: [2] Názov a model: [3] Výrobné číslo: [4] splňa príslušné ustanovenia a základné požiadavky smernice č. 2006/42/ES. Použitá harmonizovaná normy, ktoré sa uvádzajú v článku 7(2):</p> <p style="text-align: center;">EN ISO 4254-1:2013 EN ISO 4254-7:2009</p> <p>Miesto a dátum prehlásenia: [5] Meno a podpis osoby oprávnenej vypracovať toto prehlásenie: [6] Meno a adresa osoby oprávnenej zostaviť technický súbor: Benedikt von Riedesel Generálny riaditeľ MacDon Europe GmbH Hagenauer Straße 59 65203 Wiesbaden (Nemecko) bvonriedesel@macdon.com</p>

1026945

## 简介

本说明手册包含有关 M 系列自走式割晒机配 D1 系列带式输送割台的信息。其设计可收割谷类、干草和特种作物，具备双重功能。D1 系列带式输送割台与自走式动力装置（本手册中也称为割晒机）和干草破茎折弯对辊一起使用可收割作物并将其铺放成整齐、蓬松的长堆。

D1 系列带式输送割台专门设计用作直立收割割台，且在所有直立收割情况下，无论是在地面上还是离开地面收割，均可获得良好效果。

在尝试使用机器之前，请认真阅读提供的所有信息。

要了解有关机器的信息，请首先参阅本手册。如果遵守提供的说明，您的割台将能够使用许多年。如果需要更多详细的维修信息，可从 MacDon 经销商处获取技术手册。

MacDon 为按照本手册中所述操作和维护其设备的客户提供保修。您的经销商应已向您提供了解释该保修的 MacDon Industries 有限保修政策的副本。以下任何情况导致的损坏将使保修失效：

- 意外事故
- 误用
- 使用不当
- 维护不当或疏忽
- 非正常或非常规使用机器
- 未按照制造商说明使用机器、其相关装置、组件或零部件

本档中使用以下惯例：

- 右侧和左侧根据操作员的位置确定。割台前部面向作物；割台后部连接割晒机。
- 除非另有说明，使用 8.2 扭矩规格，页码 266 一章中提供的标准扭矩值。

使用“目录”和“索引”导航到本手册的特定部分。阅读“目录”以熟悉内容布局。

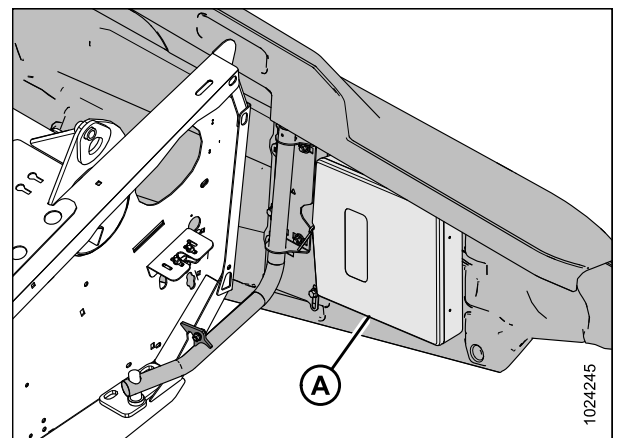
注：

为了使您的 MacDon 手册保持更新，您可从我们的经销商专用网站 (<https://portal.macdon.com>) 上下载（需要登录）。

将本手册放在手边以供频繁参考以及转交给新操作员或所有者。手册收纳箱 (A) 位于割台左侧端盖内部。

如果需要帮助、查找信息或需要本手册的其他副本，请致电您的经销商。

本档提供英语版。



手册收纳位置

## 修订列表

更改摘要	请参阅
更新了符合性声明	符合性声明，页码 <i>i</i>
更正了表格格式和编辑错误	2.2 规格，页码 23
调整了扭矩规格	使双拨禾轮居中，页码 199
新增了割台长度规格	6.2.2 割刀驱动护罩，页码 238
新增了主题	6.3.6 中间仿形滑动支承套件，页码 243
更新了插图	拆卸端盖，页码 34 安装端盖，页码 34
新增了主题	6.2.5 垂直割刀座，页码 239
新增了主题	6.3.7 钢制仿形滑动支承，页码 244
新增了主题	6.4.3 尼龙耐磨卡套件，页码 246
新增了重要提示和注释的定义	1.2 信号词，页码 2

## 型号和系列号

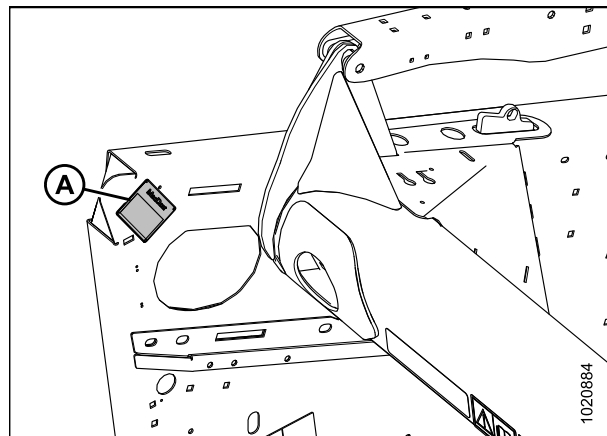
在下面记录割台的型号、系列号和年份和低速运输/稳定轮选件（若已安装）的系列号和年份。

注：

右侧和左侧指示根据操作员的位置（面向前方）确定。

割台型号： \_\_\_\_\_  
系列号： \_\_\_\_\_  
年份： \_\_\_\_\_

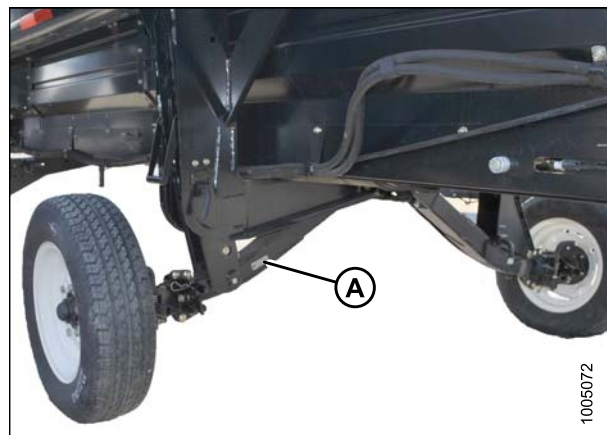
系列号标牌 (A) 位于左侧端架上的上角。



割台，左侧端盖

低速运输/稳定轮选件  
系列号： \_\_\_\_\_  
年份： \_\_\_\_\_

系列号标牌 (A) 位于右侧轴组件上。



运输/稳定选件



符合性声明.....	i
简介.....	iii
修订列表.....	iv
型号和系列号.....	v
<b>章节 1: 安全.....</b>	<b>1</b>
<b>1.1 安全警示符号.....</b>	<b>1</b>
<b>1.2 信号词.....</b>	<b>2</b>
<b>1.3 一般安全.....</b>	<b>3</b>
<b>1.4 维护安全.....</b>	<b>5</b>
<b>1.5 液压安全.....</b>	<b>6</b>
<b>1.6 安全标记.....</b>	<b>7</b>
1.6.1 安装安全贴标.....	7
<b>1.7 安全贴标位置.....</b>	<b>8</b>
<b>1.8 理解安全标记.....</b>	<b>16</b>
<b>章节 2: 产品概述.....</b>	<b>21</b>
<b>2.1 定义.....</b>	<b>21</b>
<b>2.2 规格.....</b>	<b>23</b>
<b>2.3 组件标识.....</b>	<b>27</b>
<b>章节 3: 操作.....</b>	<b>29</b>
<b>3.1 所有者/操作员责任.....</b>	<b>29</b>
<b>3.2 安全操作.....</b>	<b>30</b>
3.2.1 割台安全撑杆.....	30
3.2.2 拨禾轮安全撑杆.....	30
接合拨禾轮安全撑杆.....	31
分离拨禾轮安全撑杆.....	32
3.2.3 端盖.....	32
打开端盖.....	32
盖上端盖.....	33
拆卸端盖.....	34
安装端盖.....	34
检查和调整端盖.....	35
3.2.4 每日启动检查.....	37
<b>3.3 磨合期.....</b>	<b>38</b>
<b>3.4 关闭机器.....</b>	<b>39</b>
<b>3.5 驾驶室控制装置.....</b>	<b>40</b>
<b>3.6 割台设置.....</b>	<b>41</b>
3.6.1 割台附件.....	41
3.6.2 割台设置.....	41
3.6.3 拨禾轮设置.....	47
<b>3.7 割台操作变量.....</b>	<b>49</b>
3.7.1 收割高度.....	49

3.7.2 离开地面收割.....	49
调整稳定/低速运输轮 .....	49
调整稳定轮.....	51
3.7.3 贴地收割 .....	52
调整内侧仿形滑动支承 .....	52
调整外侧仿形滑动支承.....	53
3.7.4 割台浮动悬挂.....	54
3.7.5 割台角度 .....	54
控制割台角度 .....	54
3.7.6 拨禾轮速度 .....	54
可选拨禾轮驱动链轮 .....	55
3.7.7 地速 .....	55
3.7.8 输送带速度 .....	56
3.7.9 割刀速度 .....	57
检查割刀速度 .....	57
3.7.10 拨禾轮高度 .....	58
3.7.11 拨禾轮前后位置.....	58
调整拨禾轮前后位置 .....	59
在单拨禾轮上改变前后移动液压油缸的位置 .....	60
改变双拨禾轮上前后移动液压油缸的位置 .....	62
使用多作物拨禾轮快速转换选件改变前后移动液压油缸的位置 .....	65
3.7.12 拨禾齿相对地面的位置工作角度 .....	67
拨禾轮凸轮设置 .....	68
调整拨禾轮凸轮 .....	70
3.7.13 分禾器 .....	71
从割台上卸下带闭锁选件的分禾器 .....	71
从割台上卸下不带闭锁选件的分禾器 .....	72
将带闭锁选件的分禾器安装到割台上 .....	72
将不带闭锁选件的分禾器安装到割台上.....	73
3.7.14 分禾杆 .....	75
拆卸分禾杆.....	75
水稻分禾杆.....	76
<b>3.8 输送开口 .....</b>	<b>77</b>
3.8.1 调整手动输送带支承平移割台上的输送开口 .....	77
3.8.2 调整使用液压输送带支承平移割台上的输送开口.....	78
3.8.3 调整液压输送带支承平移链张力.....	78
<b>3.9 双铺叠放.....</b>	<b>81</b>
3.9.1 液压输送带支承平移.....	81
3.9.2 手动输送带支承平移.....	82
3.9.3 双铺叠放装置的使用 (DWA).....	84
<b>3.10 放铺类型 .....</b>	<b>85</b>
<b>3.11 收割干草技巧 .....</b>	<b>87</b>
3.11.1 风干 .....	87
3.11.2 表层土壤湿度 .....	87
3.11.3 天气和地形 .....	87
3.11.4 放铺外形.....	88
3.11.5 在放铺上行驶 .....	88



3.11.6 耙松和翻晒 .....	88
3.11.7 化学干燥剂 .....	88
<b>3.12 调平割台 .....</b>	<b>89</b>
<b>3.13 清除割刀座的堵塞物 .....</b>	<b>90</b>
<b>3.14 辅助螺旋输送套件 (UCA) .....</b>	<b>91</b>
3.14.1 拆卸击打杆 .....	91
3.14.2 安装击打杆 .....	92
<b>3.15 运输割台 .....</b>	<b>93</b>
3.15.1 在割晒机上运输割台 .....	93
3.15.2 牵引 .....	94
将割台连接到牵引车辆 .....	94
牵引割台 .....	94
3.15.3 从运输位置转换到田间位置 .....	95
拆卸牵引杆 .....	95
存放牵引杆 .....	96
将前面 ( 左侧 ) 轮子移动到田间位置 .....	97
将后面 ( 右侧 ) 轮子移动到田间位置 .....	98
3.15.4 从田间位置转换到运输位置 .....	100
将前面 ( 左侧 ) 轮子移动到运输位置 .....	100
将后面 ( 右侧 ) 轮子移动到运输位置 .....	102
连接牵引杆 .....	105
<b>3.16 存放割台 .....</b>	<b>108</b>
<b>章节 4: 割台连接/分离 .....</b>	<b>109</b>
4.1 将割台连接到割晒机上 .....	109
4.2 将割台从割晒机上分离 .....	112
<b>章节 5: 维护和保养 .....</b>	<b>115</b>
5.1 机器保养准备 .....	115
5.2 维护规格 .....	116
5.2.1 安装辊链 .....	116
5.2.2 安装密封轴承 .....	116
5.3 维护需要 .....	117
5.3.1 维护计划/记录 .....	118
5.3.2 磨合检查 .....	119
5.3.3 季节前/年度保养 .....	119
5.3.4 季节结束保养 .....	120
5.3.5 检查液压软管和钢管 .....	120
5.3.6 润滑和保养 .....	122
保养间隔 .....	122
润滑程序 .....	128
润滑拨禾轮驱动链 - 单拨禾轮 .....	129
润滑拨禾轮驱动链 - 双拨禾轮 .....	130
5.4 电气系统 .....	132
5.4.1 更换灯泡 .....	132
5.5 割刀 .....	133

5.5.1 更换刀片 .....	133
5.5.2 拆卸割刀 .....	134
5.5.3 拆卸割刀驱动轴承 .....	134
5.5.4 安装割刀驱动轴承 .....	135
5.5.5 安装割刀 .....	135
5.5.6 备用割刀 .....	136
5.5.7 护刃器 .....	137
调整护刃器 .....	137
更换长尖护刃器 .....	138
更换短尖护刃器 .....	141
检查割刀压紧件 .....	144
调整长尖护刃器压紧件 .....	145
调整短尖护刃器压紧件 .....	146
5.5.8 割刀驱动护罩 .....	147
安装割刀驱动护罩 .....	147
<b>5.6 割刀驱动装置 .....</b>	<b>149</b>
5.6.1 割刀驱动箱 .....	149
检查安装螺栓 .....	149
拆卸割刀驱动箱 .....	150
拆卸割刀驱动箱皮带轮 .....	152
安装割刀驱动箱皮带轮 .....	153
安装割刀驱动箱 .....	153
更换割刀驱动箱润滑油 .....	156
5.6.2 割刀驱动皮带 .....	157
非正时联接割刀驱动皮带 .....	157
正时联接双刀驱动皮带 .....	159
<b>5.7 输送带 .....</b>	<b>173</b>
5.7.1 卸下侧边输送带 .....	173
5.7.2 安装侧边输送带 .....	174
5.7.3 调整输送带张力 .....	176
5.7.4 调整侧边输送带轨迹 .....	178
5.7.5 调整输送带支承高度 .....	179
5.7.6 侧边输送带辊维护 .....	181
检查输送带辊轴承 .....	181
拆卸输送带惰辊 .....	182
更换输送带惰辊轴承 .....	184
安装输送带惰辊 .....	185
拆卸输送带支承驱动辊 .....	185
更换输送带驱动辊轴承 .....	187
安装输送带支承驱动辊 .....	188
5.7.7 更换输送带导流板 .....	189
卸下宽输送带导流板 .....	189
安装宽输送带导流板 .....	190
卸下窄输送带导流板 .....	191
安装窄输送带导流板 .....	193
<b>5.8 拨禾轮 .....</b>	<b>194</b>
5.8.1 拨禾轮与割刀座的间隙 .....	194
测量拨禾轮间隙 .....	195
调整拨禾轮间隙 .....	197

5.8.2 拨禾轮中间凸起 .....	198
调整拨禾轮中间凸起 .....	198
5.8.3 使拨禾轮居中 .....	199
使双拨禾轮居中 .....	199
使单拨禾轮居中 .....	200
5.8.4 拨禾齿 .....	200
拆卸钢齿 .....	200
安装钢齿 .....	201
拆卸塑料齿 .....	201
安装塑料齿 .....	203
5.8.5 齿管衬套 .....	204
从五列、六列或九列拨禾轮上卸下衬套 .....	204
在五列、六列或九列拨禾轮上安装衬套 .....	208
5.8.6 拨禾轮端盖 .....	216
更换拨禾轮端盖 .....	216
更换拨禾轮端盖托架 .....	218
<b>5.9 PR15 放铺捡拾拨禾轮 .....</b>	<b>219</b>
5.9.1 更换拨禾轮驱动装置护盖 .....	219
拆卸拨禾轮驱动装置护盖 .....	219
安装拨禾轮驱动装置护盖 .....	220
5.9.2 调整拨禾轮驱动链张力 .....	221
松动拨禾轮驱动链 .....	221
张紧拨禾轮驱动链 .....	222
5.9.3 更换拨禾轮驱动链轮 .....	224
拆卸拨禾轮驱动链轮 .....	224
安装拨禾轮驱动链轮 .....	225
5.9.4 更换双拨禾轮万向节 .....	226
拆卸双拨禾轮万向节 .....	226
安装双拨禾轮万向节 .....	227
5.9.5 更换拨禾轮驱动液压马达 .....	228
拆卸拨禾轮驱动液压马达 .....	228
安装拨禾轮驱动液压马达 .....	228
5.9.6 更换双拨禾轮上的驱动链 .....	229
5.9.7 更换单拨禾轮上的驱动链 .....	231
<b>5.10 运输系统 ( 可选 ) .....</b>	<b>232</b>
5.10.1 检查车轮螺栓扭矩 .....	232
5.10.2 检查轴螺栓扭矩 .....	232
5.10.3 检查轮胎气压 .....	233
<b>章节 6: 选件和附件 .....</b>	<b>235</b>
<b>6.1 拨禾轮 .....</b>	<b>235</b>
6.1.1 多作物拨禾轮快速转换套件 .....	235
6.1.2 倒伏作物拨禾套件 .....	235
6.1.3 PR15 拨禾轮转换套件 .....	236
6.1.4 拨禾轮端盖套件 .....	236
6.1.5 齿管加固套件 .....	237
<b>6.2 割刀座 .....</b>	<b>238</b>
6.2.1 割刀总成耐磨板 .....	238

6.2.2 割刀驱动护罩.....	238
6.2.3 岩石缓速器.....	239
6.2.4 短尖护刃器转换套件.....	239
6.2.5 垂直割刀座.....	239
6.2.6 垂直割刀液压管件套件.....	240
<b>6.3 割台.....</b>	<b>241</b>
6.3.1 分禾器门锁套件.....	241
6.3.2 稳定轮.....	241
6.3.3 辅助稳定轮.....	242
6.3.4 稳定轮和低速运输套件.....	242
6.3.5 背板延长板套件.....	243
6.3.6 中间仿形滑动支承套件.....	243
6.3.7 钢制仿形滑动支承.....	244
<b>6.4 作物输送.....</b>	<b>245</b>
6.4.1 输送带导流板 (窄).....	245
6.4.2 输送带导流板 (宽).....	245
6.4.3 尼龙耐磨卡套件.....	246
6.4.4 辅助螺旋输送套件 (UCA).....	246
6.4.5 水稻分禾杆.....	246
6.4.6 双输送带驱动装置 (DDD) 套件.....	247
6.4.7 双铺叠放装置 (DWA).....	248
6.4.8 输送带加长套件.....	248
6.4.9 铺条成形杆 (中间输送).....	248
6.4.10 HC10 干草破茎折弯对辊.....	249
6.4.11 液压输送带支承平移产品包.....	249
<b>章节 7: 铺放的草条故障排除.....</b>	<b>251</b>
7.1 作物在割刀座上损失.....	251
7.2 收割行为和割刀组件.....	253
7.3 拨禾轮输送.....	256
7.4 割台和输送带.....	258
7.5 收割食用豆类.....	260
7.6 铺放的草条成形.....	264
<b>章节 8: 参考.....</b>	<b>265</b>
8.1 转换表.....	265
8.2 扭矩规格.....	266
8.2.1 公制螺栓规格.....	266
8.2.2 铸铝公制螺栓规格.....	268
8.2.3 O 型密封环凸台 (ORB) 液压接头 – 可调整.....	269
8.2.4 O 型密封环凸台 (ORB) 液压接头 – 不可调整.....	271
8.2.5 O 型密封环端面密封 (ORFS) 液压接头.....	272
8.2.6 锥形管螺纹接头.....	273

8.3 卸车与组装 .....	274
索引 .....	275
建议使用的液体和润滑油 .....	283



# 章节 1: 安全

## 1.1 安全警示符号

此安全警示符号指示本手册中以及机器上的安全标记上的重要安全信息。

此符号表示：

- 注意！
- 警惕！
- 涉及到您的安全！

认真阅读和遵守本符号随附的安全信息。

为什么安全对您十分重要？

- 事故会导致伤残和死亡
- 需要为事故付出代价
- 事故是可以避免的



图 1.1: 安全符号

## 1.2 信号词

本手册使用三个信号词“危险”、“警告”和“注意”提醒您危险程度。两个信号词“重要提示”和“注释”标识非安全相关的信息。请遵循以下指导原则选择信号词：

### 危险

表示危险情况迫在眉睫，若不加以避免将导致死亡或严重受伤。

### 警告

表示存在潜在危险情况，若不加以避免可能会导致死亡或严重受伤。也可用于警惕不安全行为。

### 注意

表示存在潜在危险情况，若不加以避免可能会导致轻微或中度受伤。可用于警惕不安全行为。

重要提示：

表示存在若不加以避免可导致机器功能故障或损坏的情况。

注：

提供其他不重要的信息或建议。



### 1.3 一般安全

#### ⚠ 注意

下面是一般农场安全预防措施，您在操作所有类型的机器时都应遵循。

保护您自己。

- 组装、操作和保养机器时，配备相关作业可能必需的所有防护服和个人安全防护装置。不要存侥幸心理。您可能需要：
  - 安全帽
  - 防滑防护鞋
  - 安全眼镜
  - 厚手套
  - 防水服
  - 口罩或过滤面罩
- 注意，接触很大的噪音可导致听力障碍或失聪。戴上合适的听力保护装置，如耳罩或耳塞以免受较大噪音影响。



图 1.2: 安全防护装置



图 1.3: 安全防护装置

- 提供急救工具箱以便在紧急情况下使用。
- 将灭火器放在机器上。确保适当维护灭火器。熟悉其正确用法。
- 始终确保婴幼儿远离机器。
- 注意，在操作员疲劳或慌忙时通常会发生意外事故。花一些时间想一下最安全的方式。切勿忽略疲劳驾驶警告标记。

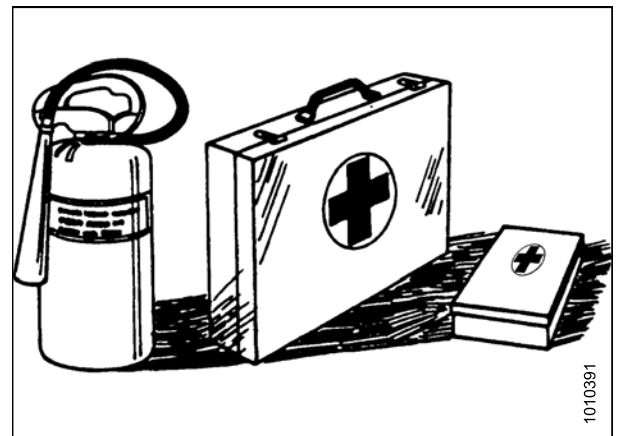


图 1.4: 安全防护装置

- 穿着紧身衣服并罩住长发。切勿佩戴悬荡的物品，如领带或手链。
- 使所有防护罩均已安装到位。切勿改动或卸下安全装置。确保动力传动系统护罩能够独立于轴旋转且可自由伸缩。
- 仅使用设备制造商制造或批准的保养和维修零部件。替代零部件可能不符合强度、设计或安全要求。



图 1.5: 装置周围的安全性

- 使双手、双脚、衣服和头发远离运动零部件。切勿在发动机运转时尝试清除机器中的堵塞物或物品。
- 请勿改造本机器。未经授权的改造可能会削弱机器功能和/或安全性，也可能会缩短机器寿命。
- 为避免机器意外启动导致人身伤害或死亡，在出于任何原因离开操作员座椅之前，务必停止发动机并从点火开关上拔下钥匙。

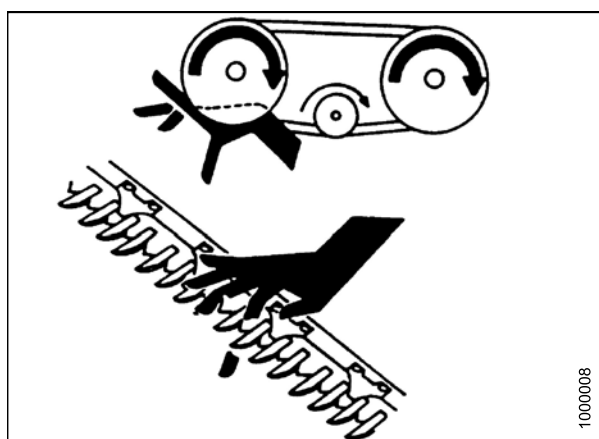


图 1.6: 装置周围的安全性

- 保持维修保养区域清洁和干燥。潮湿或有油的地面易打滑。处理电气设备时，潮湿的场地十分危险。确保所有电气插座和工具正确接地。
- 工作区域保持明亮。
- 保持机器清洁。灼热发动机上的秸秆和谷壳具有火灾危险。请勿让机油或润滑脂积聚在维修平台、梯子或控制装置上。在存放前清洁机器。
- 切勿使用汽油、石脑油或任何挥发性物质作为清洁剂进行清洁。这些物质可能有毒和/或易燃。
- 存放机器时，盖上锋利或伸出的组件以防意外碰撞受伤。



图 1.7: 装置周围的安全性

## 1.4 维护安全

为了在维护机器时确保您的安全：

- 在操作和/或维护机器之前，查阅操作员手册和检查所有安全装备。
- 在保养、调整和/或维修之前，将所有控制装置置于空档，停止发动机，施行驻车制动，拔下点火钥匙，然后等待所有运动部件停止。
- 遵循良好的作业习惯：
  - 保持维修保养区域清洁和干燥
  - 确保电气插座和工具正确接地
  - 工作区域保持明亮



图 1.8: 装置周围的安全性

- 在保养和/或断开机器联接之前，释放液压回路中的压力。
- 在向液压系统施加压力之前，确保所有组件均连接紧密且液压钢管、软管和接头状况良好。
- 使双手、双脚、衣服和头发远离所有运动和/或旋转零部件。
- 执行任何维护和维修或调整时，隔离区域中的旁观者，尤其是儿童。
- 在机器下方执行作业之前，安装运输锁或在割台架下方放置安全支座。
- 如果是多人同时保养机器，请注意在用手旋转动力传动系统或其他液压驱动的组件（例如，接近润滑油嘴）时将导致其他区域的驱动组件（皮带、皮带轮和割刀）运动。务必远离被驱动的组件。
- 对机器执行作业时穿上防护服。
- 对割刀组件执行作业时带上厚手套。

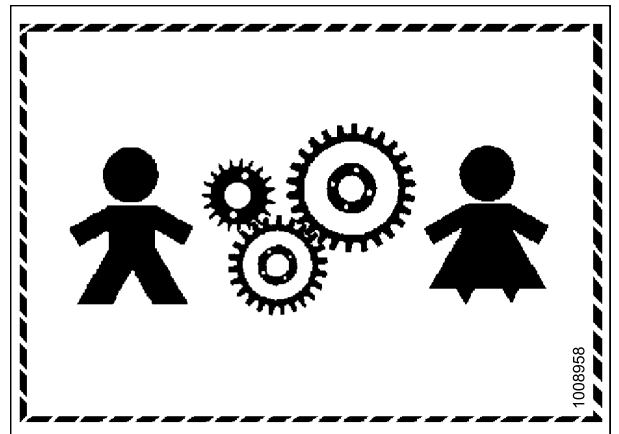


图 1.9: 对儿童不安全的装置

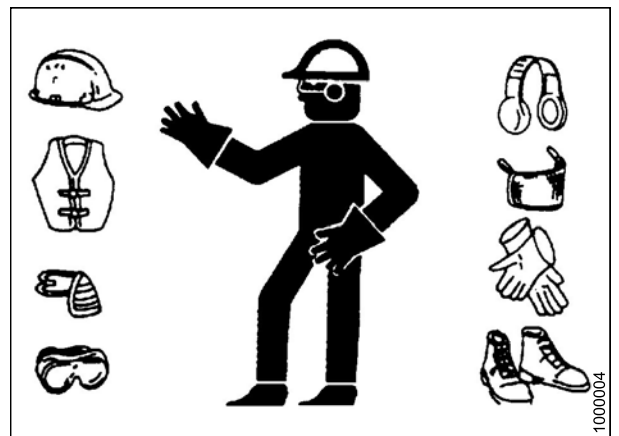


图 1.10: 安全防护装置

## 1.5 液压安全

- 在拆卸之前始终将所有液压控制装置置于空档。
- 确保液压系统中的所有组件均保持状况良好和清洁。
- 更换任何磨损、割裂、刮擦、压平或卷曲的软管和钢管。
- 请勿尝试通过使用胶带、夹子、粘合剂或焊接对液压钢管、接头或软管进行任何临时维修。液压系统在极高压力下工作。临时维修将会导致突然失效并形成危险和不安全的情况。

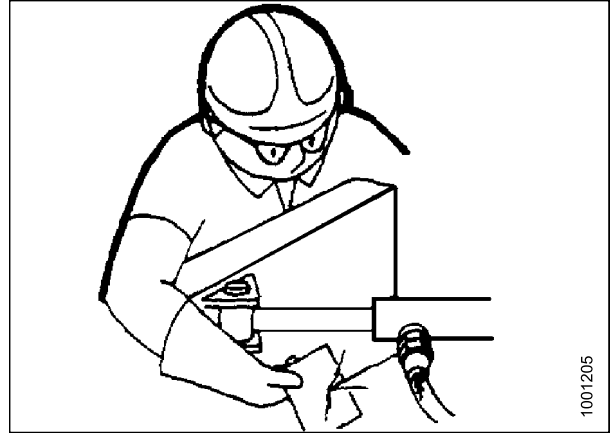


图 1.11: 液压泄漏测试

- 搜寻高压液压泄漏时，戴上适当的手部和眼保护装置。使用纸板代替手作为遮挡以隔离和识别泄漏。
- 如果受到液压液的高压流伤害，则立即就医。液压液刺穿皮肤可导致严重感染或中毒反应。



图 1.12: 液压危险

- 在对液压系统施加压力之前，确保所有组件均连接紧密且液压钢管、软管和接头状况良好。

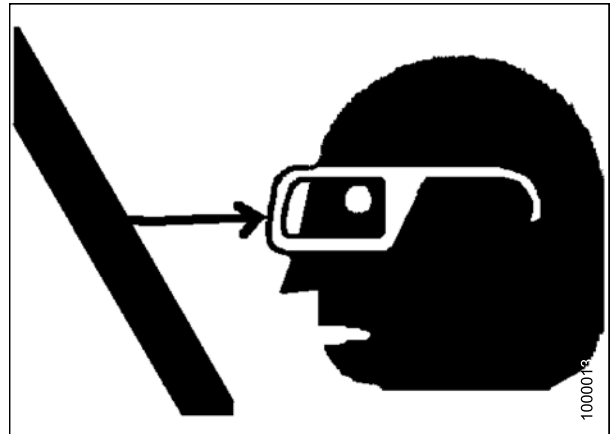


图 1.13: 装置周围的安全性

## 1.6 安全标记

- 始终使安全标记清洁且清晰可辨。
- 更换缺失或不可辨识的安全标记。
- 如果更换安装有安全标记的原装零部件，请确保替换零部件显示当前安全标记。
- 替换安全标记可从 MacDon 经销商的零部件部门获取。

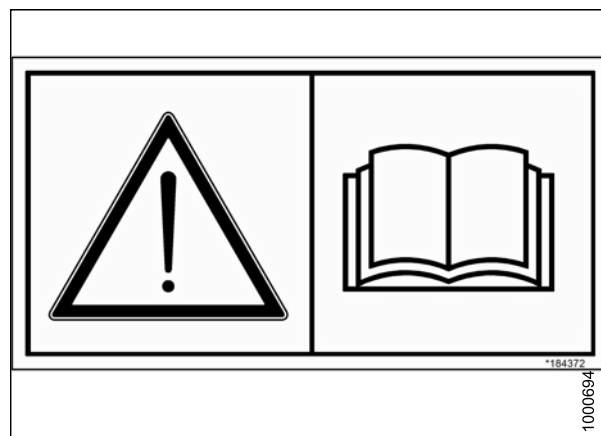


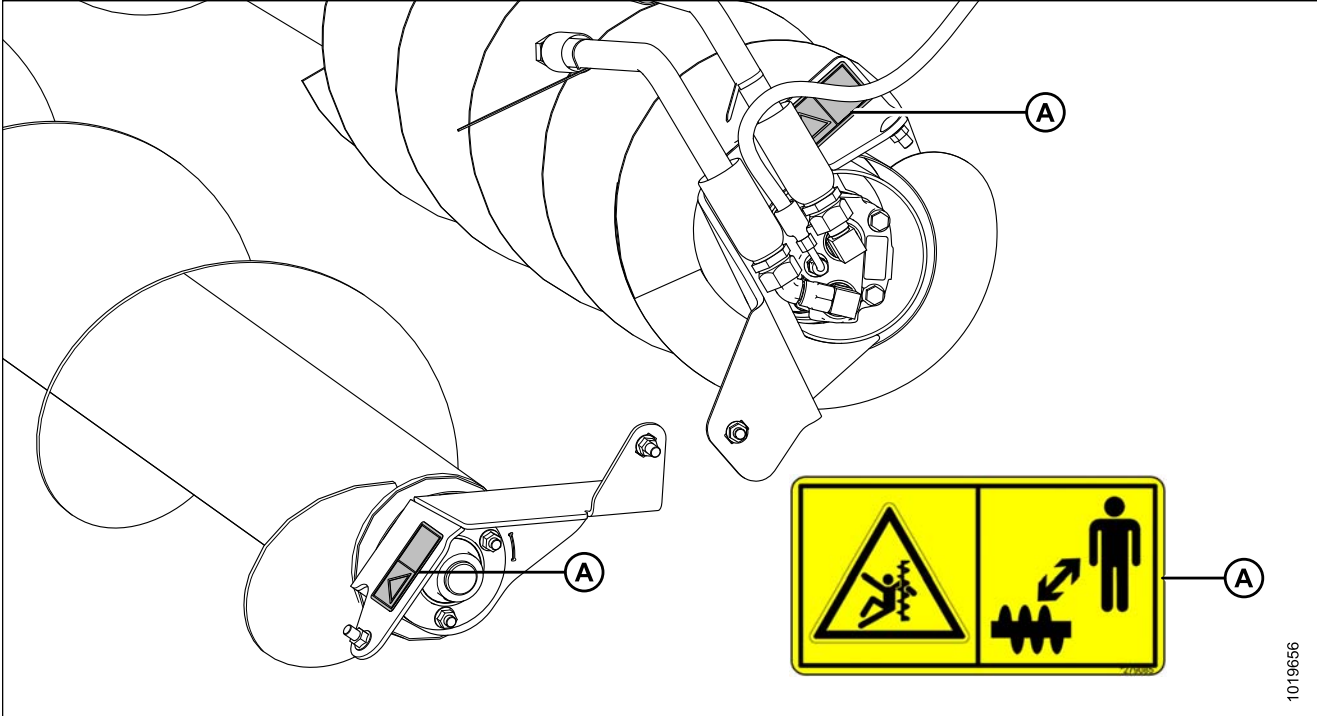
图 1.14: 操作员手册贴标

### 1.6.1 安装安全贴标

1. 清洁并干燥安装区域。
2. 在撕下贴标背纸之前确定准确位置。
3. 撕下分离的背纸的一小部分。
4. 将贴标放置到位，然后缓慢地撕下剩下的背纸，边贴边刮平贴标。
5. 使用大头针戳破并消除小气泡。

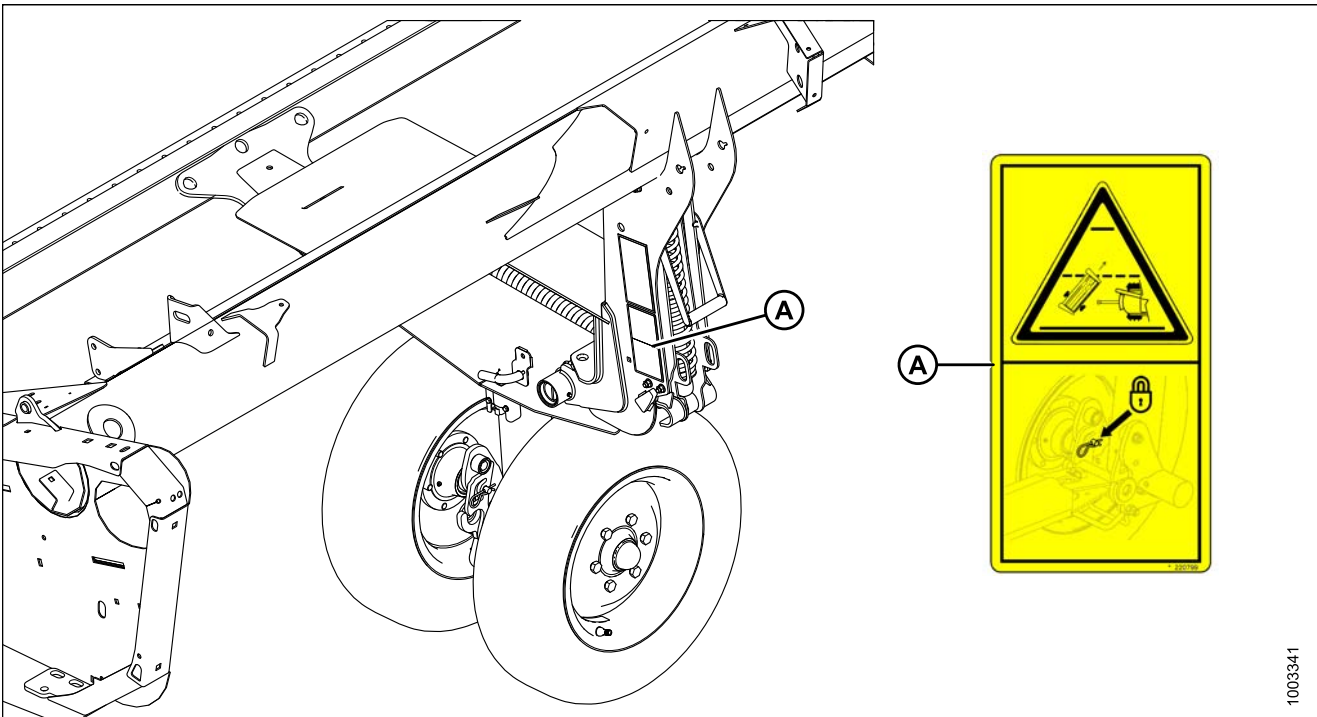
## 1.7 安全贴标位置

图 1.15: 辅助螺旋输送套件 ( 选件 )



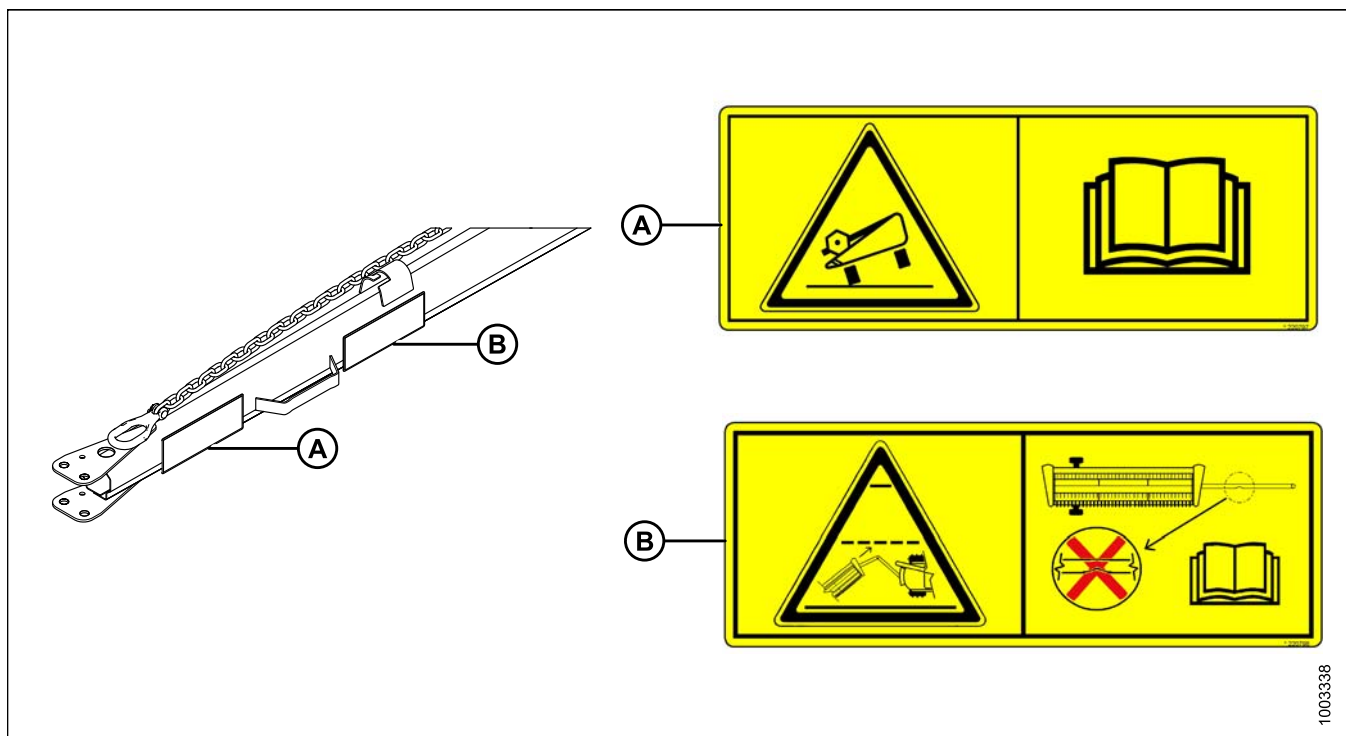
A - MD #279085

图 1.16: 低速运输 ( 选件 )



A - MD #220799

图 1.17: 低速运输牵引杆 ( 选件 )

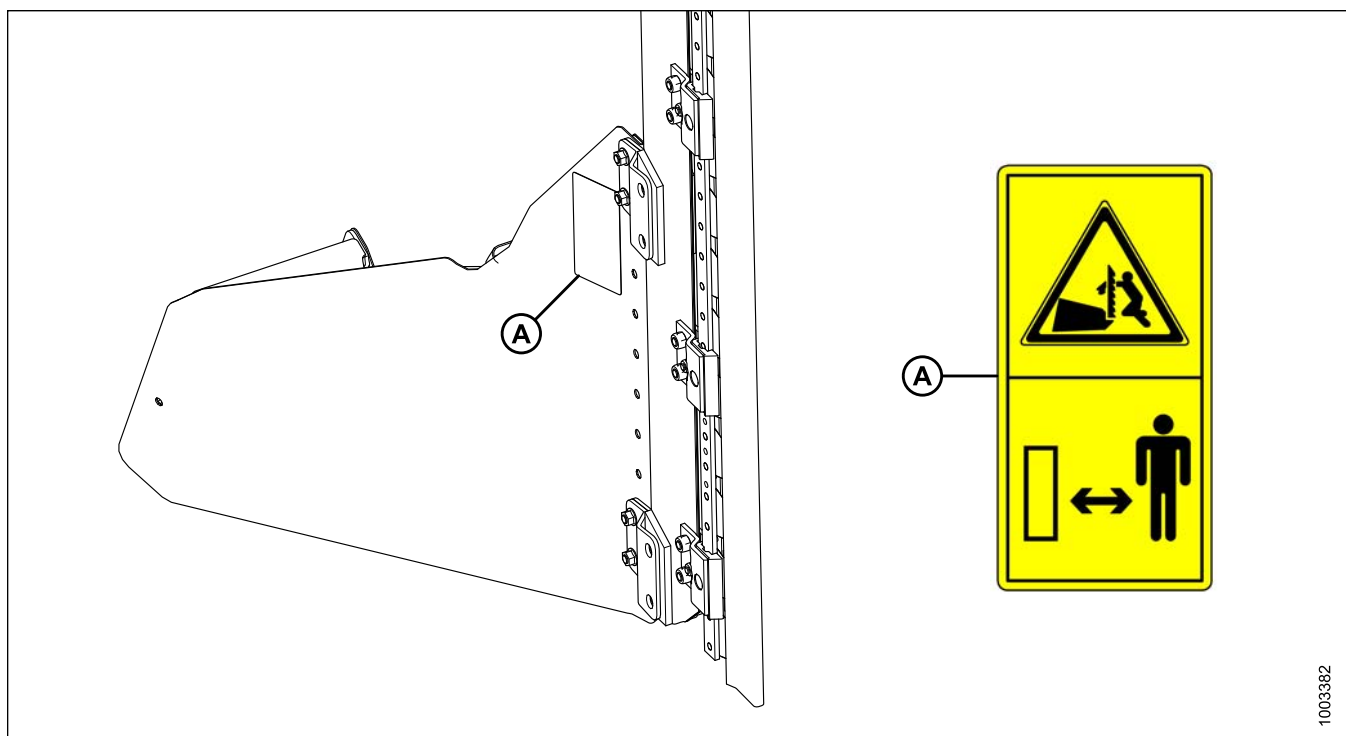


1003338

A - MD #220797

B - MD #220798

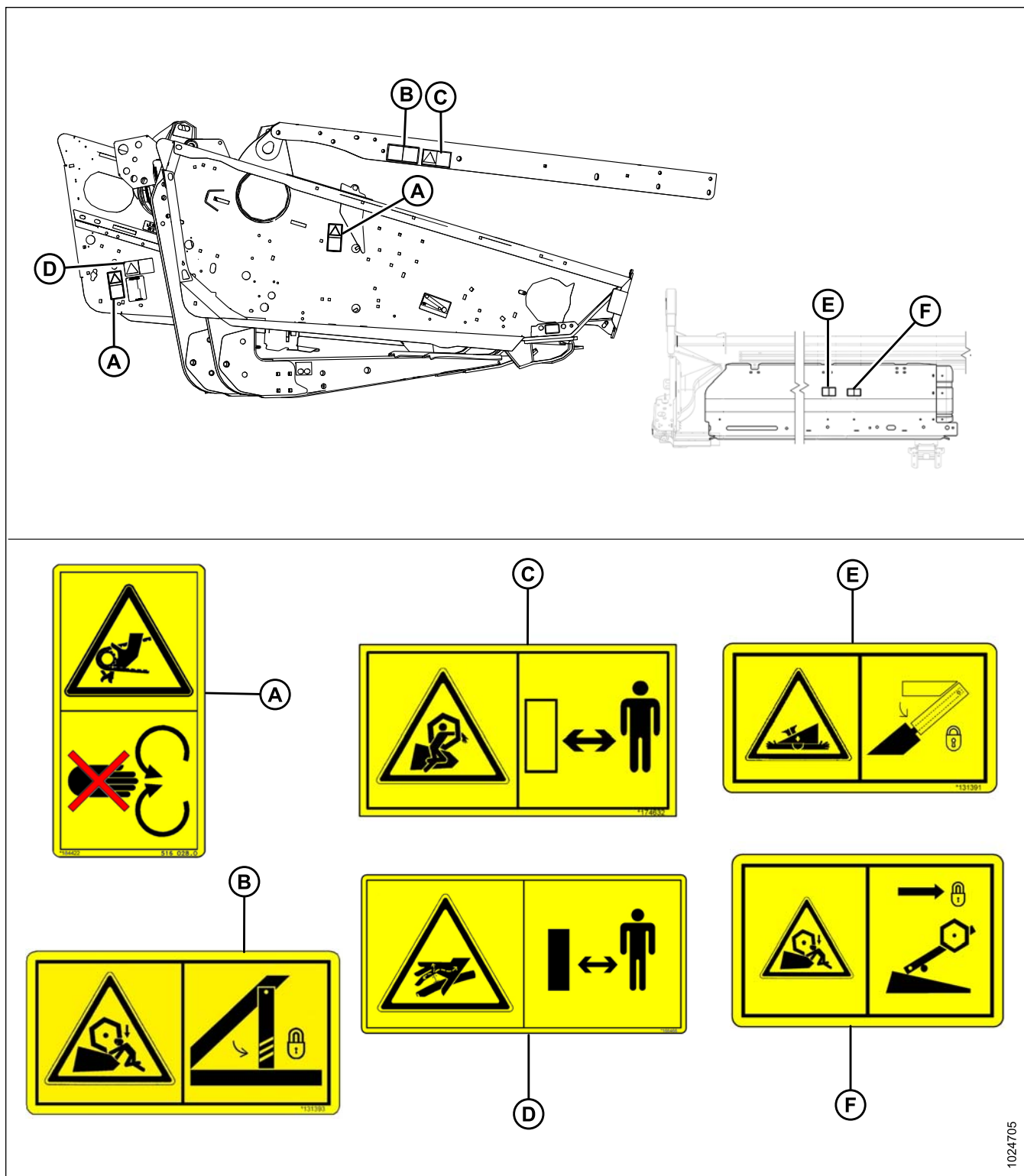
图 1.18: 垂直割刀 ( 选件 )



1003382

A - MD #174684

图 1.19: 端架、拨禾轮臂和背板



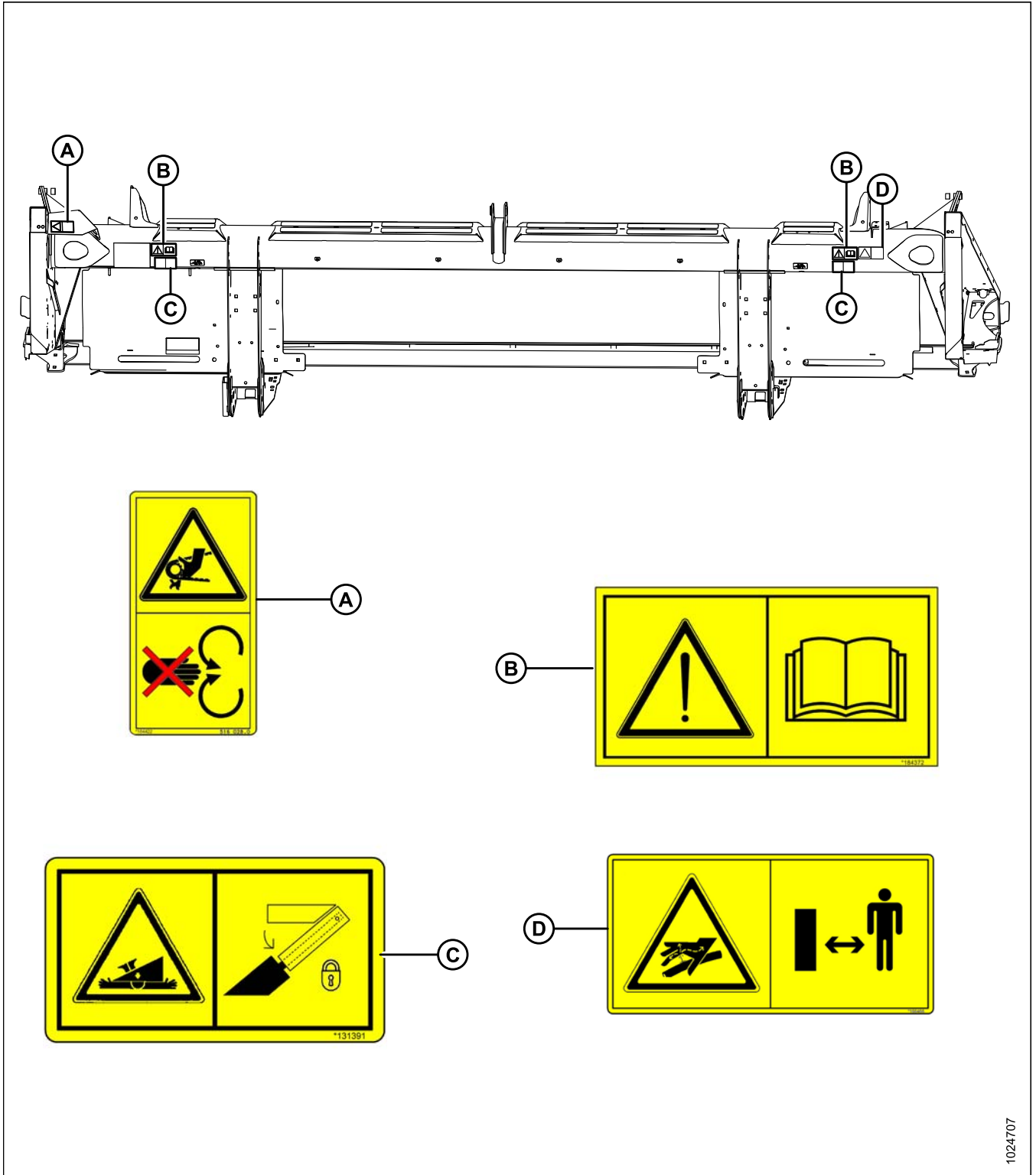
A - MD #184422 ( 双刀割台上 4 处 ; 单刀割台上 2 处 )  
 C - MD #174632 ( 2 处 )  
 E - MD #131391 ( 2 处 )

B - MD #131393 ( 单拨禾轮割台上 4 处 )  
 D - MD #166466 ( 2 处 )  
 F - MD #131392 ( 2 处 , 仅限双拨禾轮割台 )

1024705



图 1.20: 背管 - 4.6 米 ( 15 英尺 ) 割台



A - MD #184422

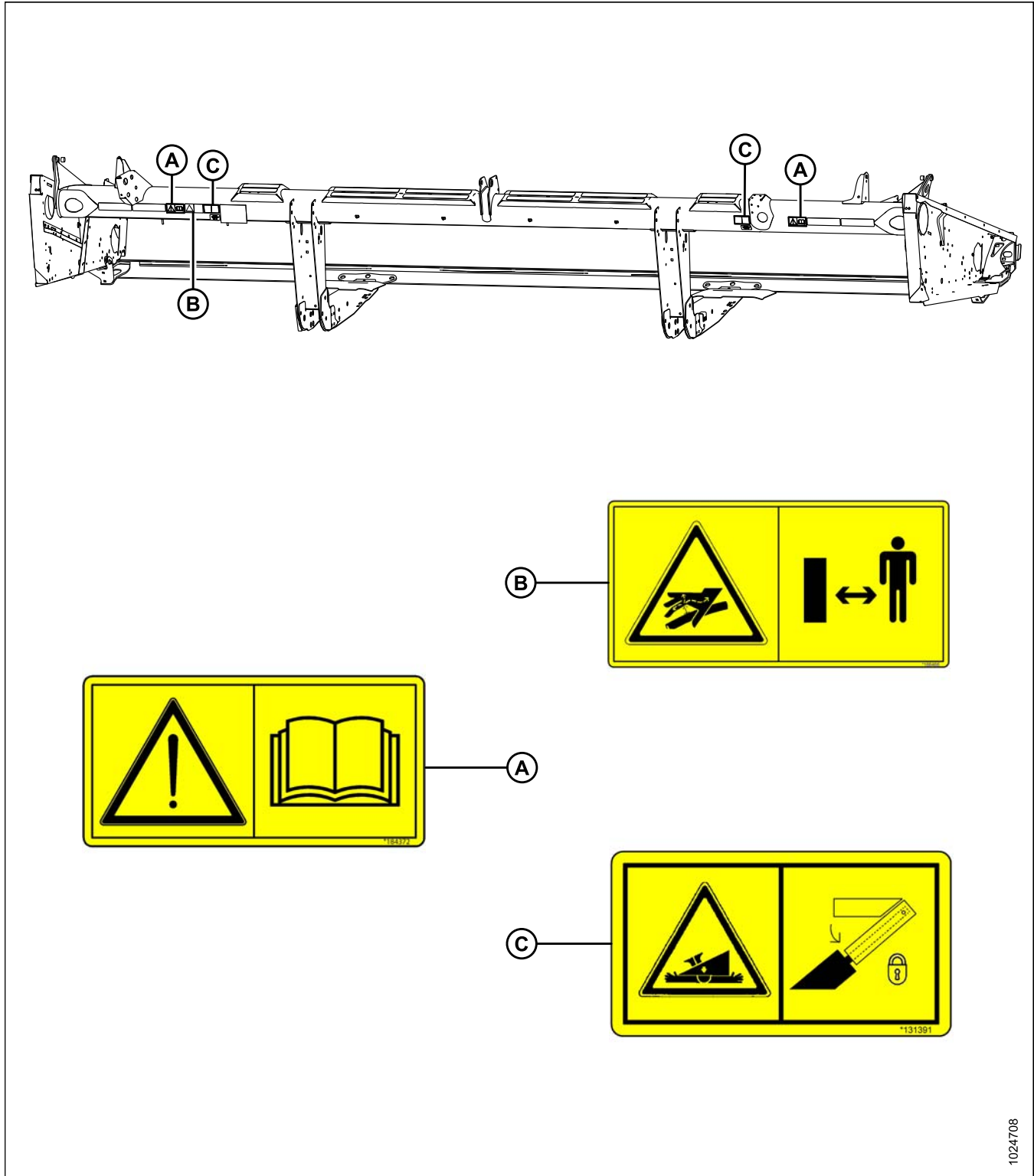
B - MD #184372

C - MD #131391

D - MD #166466

1024707

图 1.21: 背管 - 6.1 米 ( 20 英尺 ) 割台



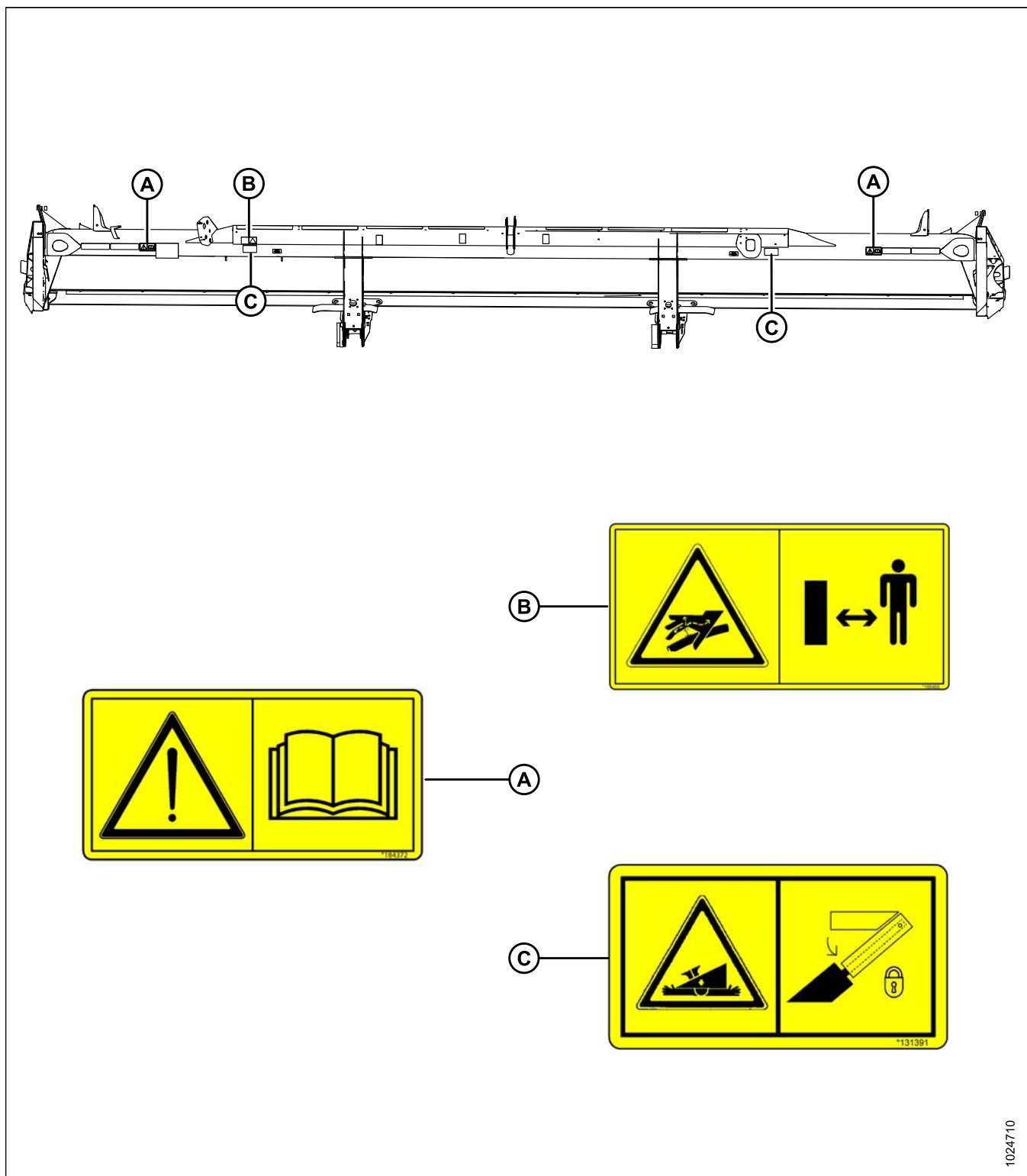
A - MD #184372

B - MD #166466

C - MD #131391

1024708

图 1.22: 背管 - 7.6 米 ( 25 英尺 ) 割台

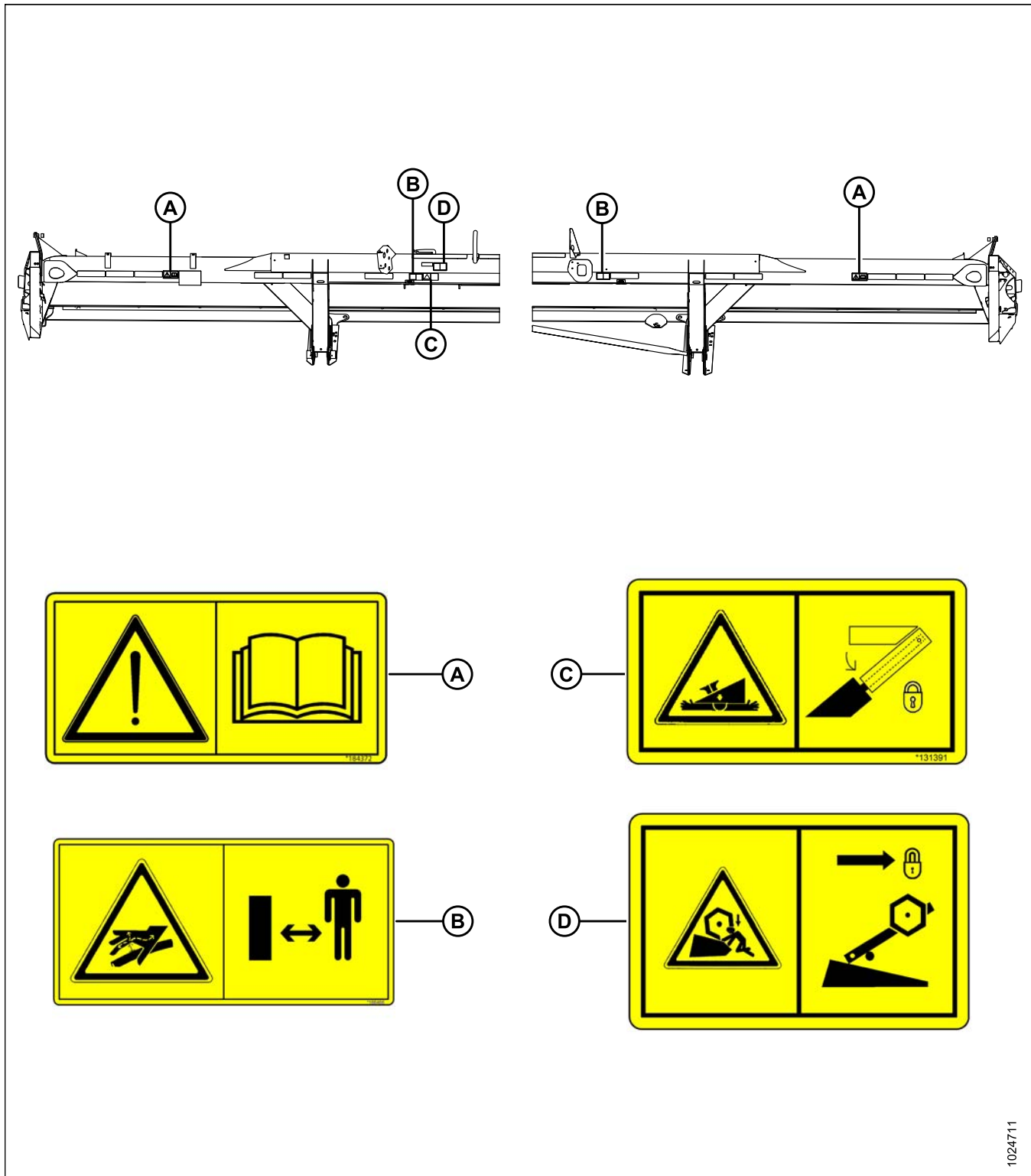


A - MD #184372

B - MD #166466

C - MD #131391

图 1.23: 背管 - 9.1-10.7 米 ( 30-35 英尺 ) 割台



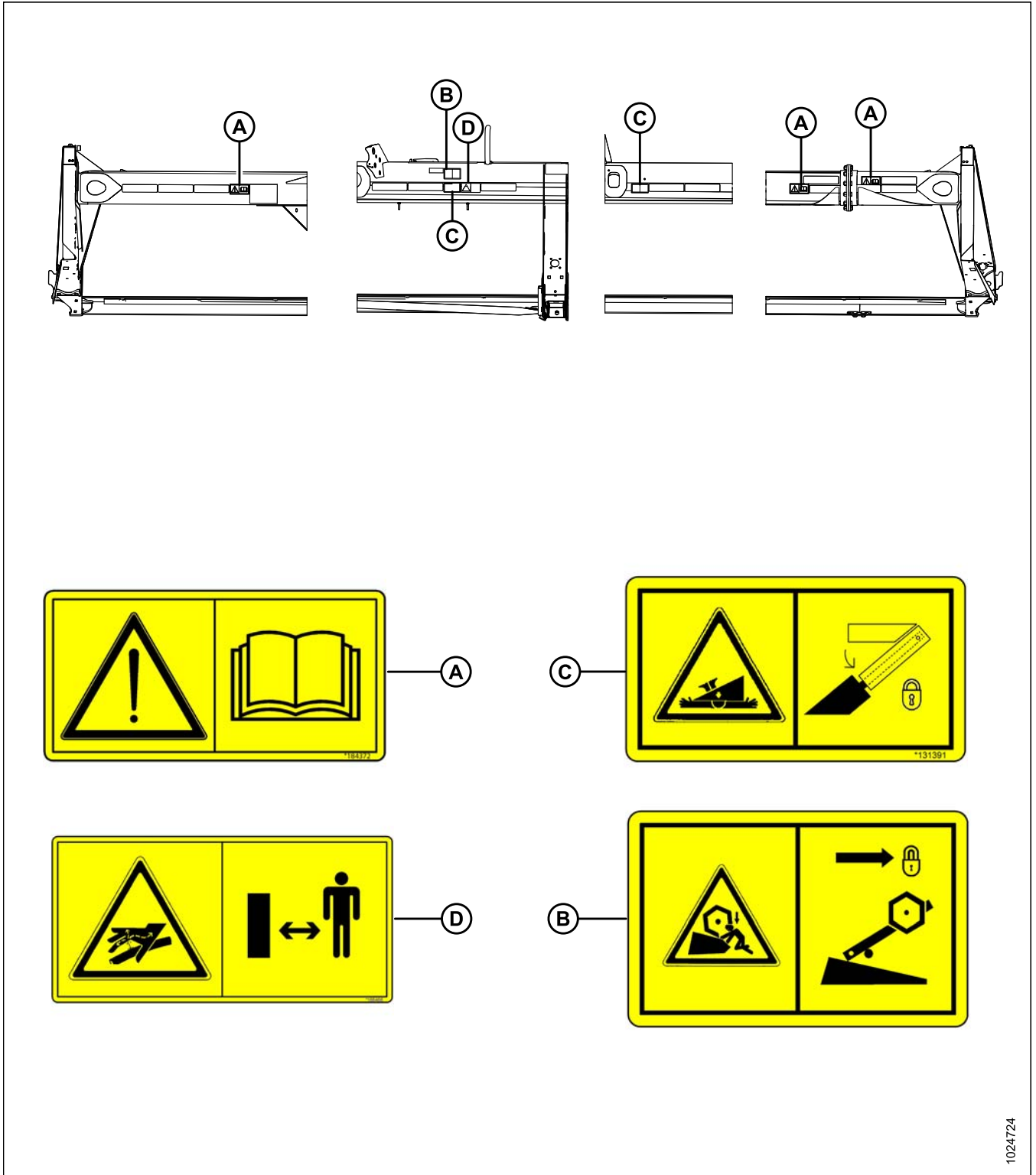
A - MD #184372

B - MD #131391

C - MD #166466

D - MD #131392

图 1.24: 背管 - 12.2 米 ( 40 英尺 ) 割台



A - MD #184372

B - MD #131392

C - MD #131391

D - MD #166466

1024724

## 1.8 理解安全标记

### MD #131391

塌压危险

危险

- 在进入装置下方之前，将割台放在地面上或接合安全撑杆。

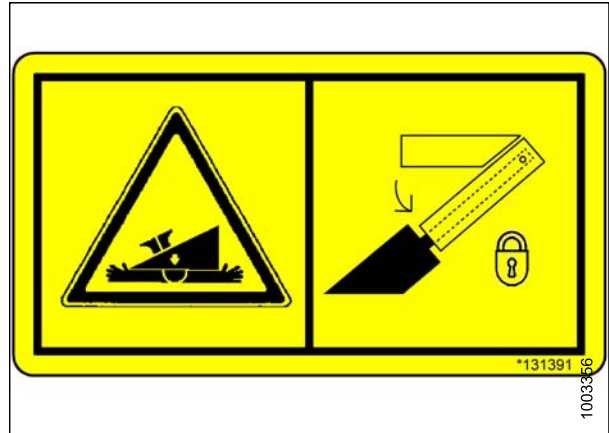


图 1.25: MD #131391

### MD #131392

塌压危险

警告

- 为避免抬起的拨禾轮下落导致受伤；在拨禾轮上或下方执行作业之前完全抬起拨禾轮，停止发动机，拔下钥匙，然后在每个拨禾轮支撑臂上接合安全撑杆。

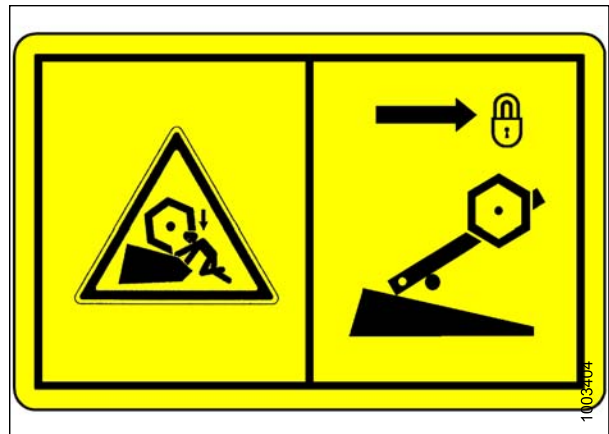


图 1.26: MD #131392

### MD #131393

拨禾轮危险

警告

- 为避免抬起的拨禾轮下落导致受伤；在拨禾轮上或下方执行作业之前完全抬起拨禾轮，停止发动机，拔下钥匙，然后在每个拨禾轮支撑臂上接合安全撑杆。



图 1.27: MD #131393

**MD #166466**

高压油危险

警告

- 请勿接近泄漏处。
- 高压油可轻松刺穿皮肤，从而导致严重受伤、坏疽或死亡。
- 如果受伤，请立即就医。需要立即进行外科手术以清除油。
- 请勿使用手指或皮肤检查是否泄漏。
- 在松动接头之前，降低载荷或释放液体压力。



图 1.28: MD #166466

**MD #174632**

拨禾轮卷入危险

小心

- 为避免被旋转的拨禾轮卷入受伤，在机器运转时远离割台。

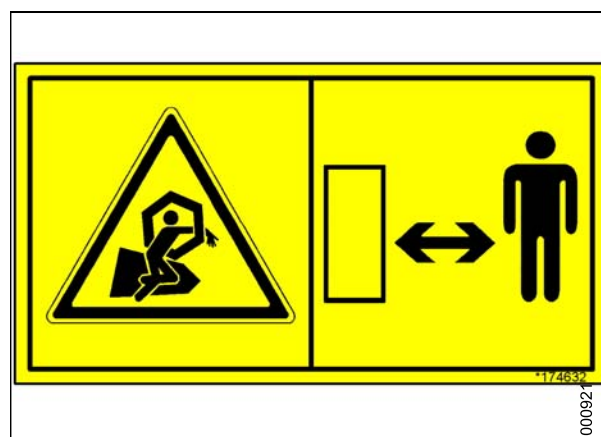


图 1.29: MD #174632

**MD #174684**

锋利组件危险

小心

- 在处理割刀时戴上厚厚的帆布或皮革手套。
- 在拆卸或运转割刀时，确保无人接近垂直的割刀。



图 1.30: MD #174684

**MD #184372**

与机器操作和维修保养相关的一般危险

小心

为避免不当或不安全的机器操作导致的受伤或死亡：

- 请阅读操作员手册并遵循所有安全说明。如果您没有手册，请从经销商处获取。
- 请勿允许未经过培训的人操作机器。
- 每年与所有操作员一起回顾安全说明。
- 确保所有安全标记均已安装且清晰可辨。
- 在启动发动机之前和操作期间，确保其他人都远离机器。
- 使乘坐者离开机器。
- 使所有防护罩均已安装到位，并远离运动零部件。
- 分离割台驱动装置，将变速箱置于空档，并等待所有运动停止，然后再离开操作员位置。
- 在保养、调整、润滑、清洁机器或清除堵塞物之前，关闭发动机并从点火开关上拔下钥匙。
- 在抬起位置保养之前，接合安全撑杆以防抬起的装置下降。
- 在公路上行驶时使用低速行驶车辆标志和闪烁的警告灯，除非法律禁止。

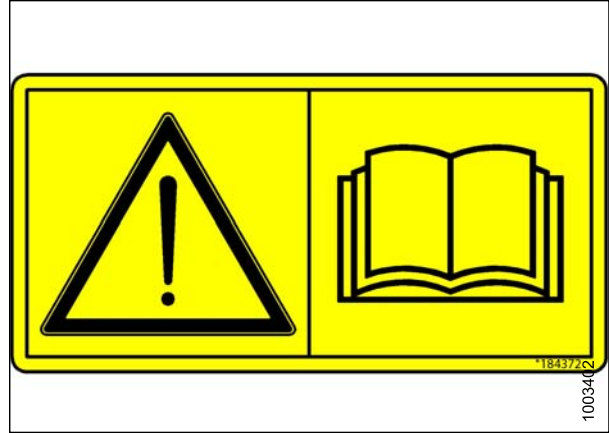


图 1.31: MD #184372

**MD #184422**

手和手臂卷入链条驱动装置危险

警告

- 当发动机处于运转状态时，请勿打开或拆下防护罩。
- 为避免受伤，在打开防护罩之前，停止发动机并拔下钥匙。



图 1.32: MD #184422

**MD #220797**

运输状态的倾斜危险

警告

- 请阅读操作员手册了解有关运输时的潜在割台倾翻危险。

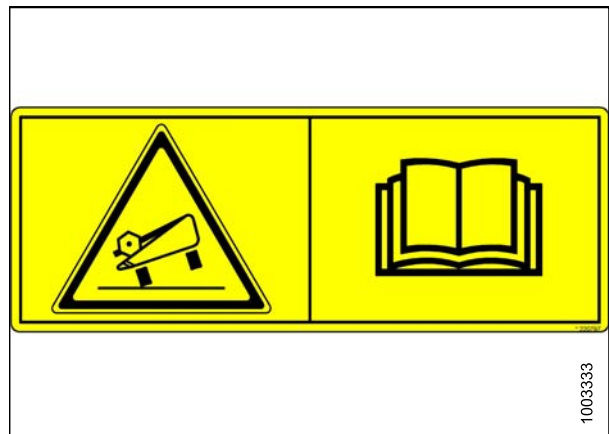


图 1.33: MD #220797



**MD #220798**

运输过程中失去控制危险

小心

- 请勿使用凹陷变形或有其他损坏的牵引杆来牵引割台（带红色 X 的圆圈表示牵引杆有凹陷）。
- 请参阅操作员手册了解更多信息。

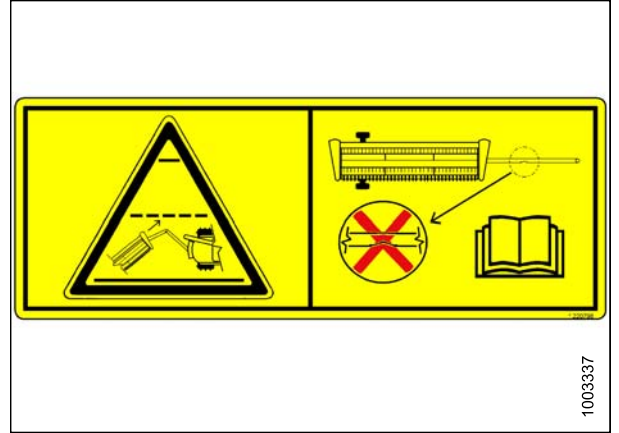


图 1.34: MD #220798

**MD #220799**

运输/道路行驶危险

警告

- 确保锁定牵引杆锁定装置。



图 1.35: MD #220799

**MD #279085**

螺旋输送机缠绕危险

警告

- 为避免旋转的螺旋输送机导致受伤，在机器运转时远离割台。



图 1.36: MD #279085



## 章节 2: 产品概述

### 2.1 定义

本手册中可能使用以下术语和缩略语：

术语	定义
API	美国石油协会
ASTM	美国材料与试验协会
螺栓	一种有头的外螺纹紧固件，设计与螺母配对使用
驾驶室前置	驾驶室位于行驶方向的前方
CDM	割晒机上的驾驶室显示模块
中央升降	割台和机器之间用于改变割台角度的液压油缸升降
CGVW	组合式车辆总重
D1 系列割台	M 系列割晒机用 MacDon D115、D120、D125、D130、D135 和 D140 刚性带式输送割台
DDD	双输送带驱动装置
DK	双刀
DKD	双刀驱动装置
DR	双拨禾轮
DWA	双铺叠放装置
发动机前置	使发动机位于行驶方向的前方
出口割台	通常为北美地区以外的割台配置
FFFT	从手指拧紧位置起的六角面数
手指拧紧	手指拧紧是一个参考位置。密封表面或组件彼此接触且接头已拧紧至不再松动的参考位置
GVW	车辆总重
硬接合	坚硬不可压缩的材料通过紧固件形成的结合
割台	收割并将作物摊成长堆以及连接到割晒机上的机器
六角扳手	是一种六角截面工具，用于转动头部具有六角凹头的螺栓和螺钉（内六角扳手）；也称为内六角扳手和各种其他同义词
HDS	液压输送带支承平移
hp	马力
ISC	中间速度控制
JIC	联合工业委员会：一个最初推出 37° 喇叭形管接头标准尺寸和形状的标准机构
割刀	往复式割刀（也称为镰刀）
M 系列割晒机	MacDon M100、M105、M150、M155、M155E4、M200 和 M205 割晒机
MDS	机械输送带支承平移

## 产品概述

术语	定义
n/a	不适用
北美割台	通常为北美地区的割台配置
NPT	美国管螺纹：一种接头样式，用于低压开口。NPT 接头上的螺纹为独特的锥形以便实现紧配合
螺母	内螺纹紧固件，设计与螺栓配对使用
ORB	O 型密封环凸台：一种通常用于歧管、泵和液压马达的接头
ORFS	O 型密封环端面密封：一种接头样式，通常用于连接软管和导管。此样式的接头通常也称为 ORS ( 其代表 O 型密封环密封 )
rpm	每分钟转数
SAE	汽车工程师协会
螺钉	外螺纹尖头紧固件，锥入到预制螺纹中或在配合件中制成螺纹
SDD	单输送带驱动装置
自走式 (SP) 割晒机	由一个割台和动力装置组成的自走式机器
SK	单刀
SKD	单刀驱动装置
软接合	连接材料可压缩或经过一段时间发生松弛的紧固件之间的接合
spm	每分钟行程数
SR	单拨禾轮
张力	置于螺栓或螺钉上的轴向载荷，通常以牛顿 (N) 或磅 (lb) 为单位测量
TFFT	从手指拧紧位置起的圈数
正时联接割刀驱动装置	单个或两个液压马达使两个单独驱动的割刀同步运动
扭矩	力与杠杆臂长度的乘积，通常以牛顿-米 (Nm) 或英尺-磅 (lbf·ft) 为单位测量
扭矩角	从手指拧紧位置起，然后再将螺母转几度以达到其最终拧紧位置
扭矩-张力	五金件上的扭矩与其在螺栓或螺钉上产生的轴向载荷之间的关系
UCA	辅助螺旋输送套件
非正时联接割刀驱动装置	单个液压马达使两个单独驱动的割刀非同步运动
垫圈	中间有一个小孔或开槽的圆圈、其用于隔套载荷分布或锁定

## 2.2 规格

表 2.1，页码 23 和表 2.2，页码 26 中使用以下符号和字母：

S：标准配置 / O<sub>F</sub>：可选（工厂安装） / O<sub>D</sub>：可选（经销商安装） / -：不提供

表 2.1 割台规格

割刀座			
有效收割宽度（分禾器点之间的距离）			
4.6 m (15 ft.) 割台		4572 mm (180 in.)	S
6.1 m (20 ft.) 割台		6096 mm (240 in.)	S
7.6 m (25 ft.) 割台		7620 mm (300 in.)	S
9.1 m (30 ft.) 割台		9144 mm (360 in.)	S
10.7 m (35 ft.) 割台		10,668 mm (420 in.)	S
12.2 m (40 ft.) 割台		12,192 mm (480 in.)	S
割刀座在护刀器尖部的提升范围（中央升降完全缩回）		1265 mm (49.8 in.)	S
割刀			
单刀驱动装置（所有尺寸割台）：一个液压马达，带 V 形带驱动和一个重载 (MD) 割刀驱动箱			O <sub>F</sub>
双刀驱动装置 4.6–10.7 m [15–35 ft.]（正时联接）：一个液压马达，带两个 V 形带驱动和两个重载 (MD) 割刀驱动箱			O <sub>F</sub>
双刀驱动装置 12.2 m [40 ft.]（非正时联接）：两个液压马达，带 V 形带驱动和两个重载 (MD) 割刀驱动箱			O <sub>F</sub>
割刀行程		76 mm (3 in.)	S
单刀速度 <sup>1</sup>	6.1–7.6 m (20–25 ft.) 割台	1200-1400（每分钟行程数）	S
单刀速度 <sup>1</sup>	9.1 m (30 ft.) 割台	1200-1400（每分钟行程数）	S
单刀速度 <sup>1</sup>	10.7 m (35 ft.) 割台	1150-1300（每分钟行程数）	S
单刀速度 <sup>1</sup>	12.2 m (40 ft.) 割台	1150-1220（每分钟行程数）	S
双刀速度 <sup>1</sup>	6.1–7.6 m (20–25 ft.) 割台	1400-1700（每分钟行程数）	S
双刀速度 <sup>1</sup>	9.1 (30 ft.) 割台	1200-1500（每分钟行程数）	S
双刀速度 <sup>1</sup>	10.7 m (35 ft.) 割台	1200-1400（每分钟行程数）	S
双刀速度 <sup>1</sup>	12.2 m (40 ft.) 割台	1200-1400（每分钟行程数）	S
刀片			
锯齿 / 刚性 / 螺栓固定 / 每厘米 3.5 个锯齿（每英寸 9 个锯齿）			O <sub>F</sub>
锯齿 / 刚性 / 螺栓固定 / 每厘米 5.6 个锯齿（每英寸 14 个锯齿）			O <sub>F</sub>
割刀在中间重叠（双刀割台）		3 mm (1/8 in.)	S

1. 在正常收割条件下，将割刀驱动皮带轮处的割刀速度设置为介于 600 至 640 rpm（1200 至 1280 spm）之间。如果设置为接近下限，您可能会遇到割刀停止情况。

产品概述

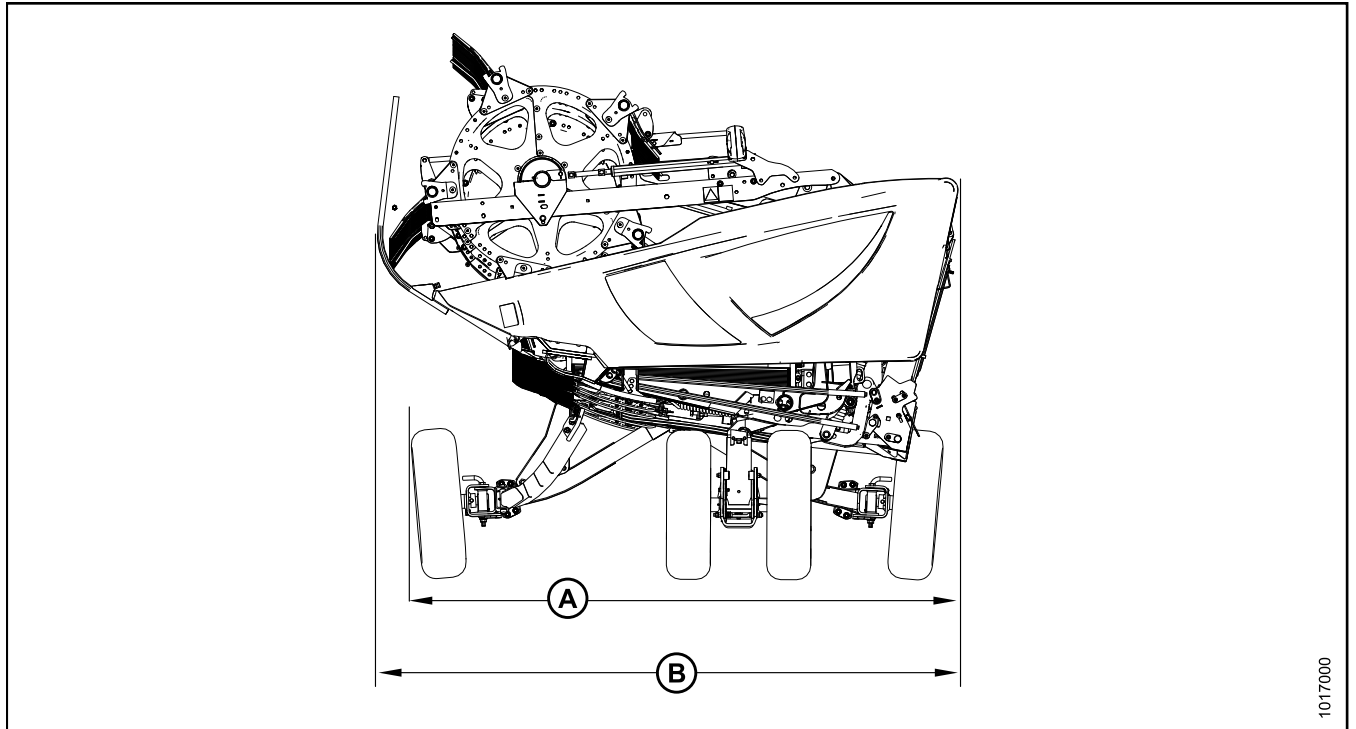
表 2.1 割台规格 (续)

护刀器和压紧件			
护刀器：长尖 / 锻造 / 双重热处理 (DHT) 压紧件：金属板 / 调整螺栓			O <sub>F</sub>
护刀器：长尖 / 锻造 / 表面硬化 (CH) 压紧件：金属板 / 调整螺栓			O <sub>F</sub>
护刀器：短尖 / 底部锻造 / 顶部锻造 / 调整板			O <sub>F</sub>
护刀器：短尖 / 底部锻造 / 顶部板金件 / 调整螺栓			O <sub>F</sub>
护刀器：4 个尖 / 无阻挡设计 ( 2 个带柄脚的长尖 / 2 个不带柄脚的短尖 )			O <sub>F</sub>
护刀器角度 ( 割刀座相对于地面 )			
中央升降缩回	4.6-7.5 m (15-25 ft.) 割台	7.5 度	S
中央升降缩回	9.1-12.2 m (30-40 ft.) 割台	2.5 度	S
中央升降伸出	4.6-7.5 m (15-25 ft.) 割台	17 度	S
中央升降伸出	9.1-12.2 m (30-40 ft.) 割台	12 度	S
输送带和输送带支承			
输送带宽度		1057 mm (41-19/32 in.)	S
输送带驱动装置		液压	S
输送带速度		225 m/min.(0-742 fpm)	S
PR15 放铺捡拾拨禾轮			S
齿管数量		5、6 或 9	—
中间管直径：所有拨禾轮尺寸，10.7 m (35 ft.) 单拨禾轮除外		203 mm (8 in.)	—
中间管直径：10.7 m (35 ft.) 单拨禾轮		254 mm (10 in.)	—
拨禾齿齿尖回转半径	工厂组装	800 mm (31-1/2 in.)	—
拨禾齿齿尖回转半径	调整范围	766–800 mm (30-3/16 – 31-1/2 in.)	—
有效拨禾轮直径 ( 通过凸轮外形 )		1650 mm (65 in.)	—
拨禾齿长度		290 mm (11 in.)	—
拨禾齿间隔 ( 相邻齿管交错 )		150 mm (6 in.)	S
拨禾轮驱动装置		液压	S
拨禾轮速度 ( 可使用地速分度从驾驶室调整 )		0-85 rpm	S

表 2.1 割台规格 (续)

割台架和结构				
割台宽度	田间模式		收割宽度 + 384 mm (15.1 in.)	S
割台宽度	运输模式：拨禾轮前后油缸完全缩回，最短中央升降	(A) 卸下长分禾器 <sup>2</sup>	2452 mm (97 in.)	—
割台宽度	运输模式：拨禾轮前后油缸完全缩回，最短中央升降	(B) 安装长分禾器 <sup>2</sup>	2636 mm (104 in.)	—

图 2.1: 割台宽度



1017000

2. 请参见图 2.1，页码 25。

产品概述

表 2.2 割台附件

辅助螺旋输送套件			O <sub>D</sub>
外径		305 mm (12 in.)	
管直径	除 7.6 m (25 ft.) 割台外的所有尺寸	152 mm (6 in.)	
管直径	7.6 m (25 ft.) 割台	178 mm (7 in.)	
稳定轮/低速运输			O <sub>D</sub>
轮子		15 in.	
轮胎		P205/75 R-15	

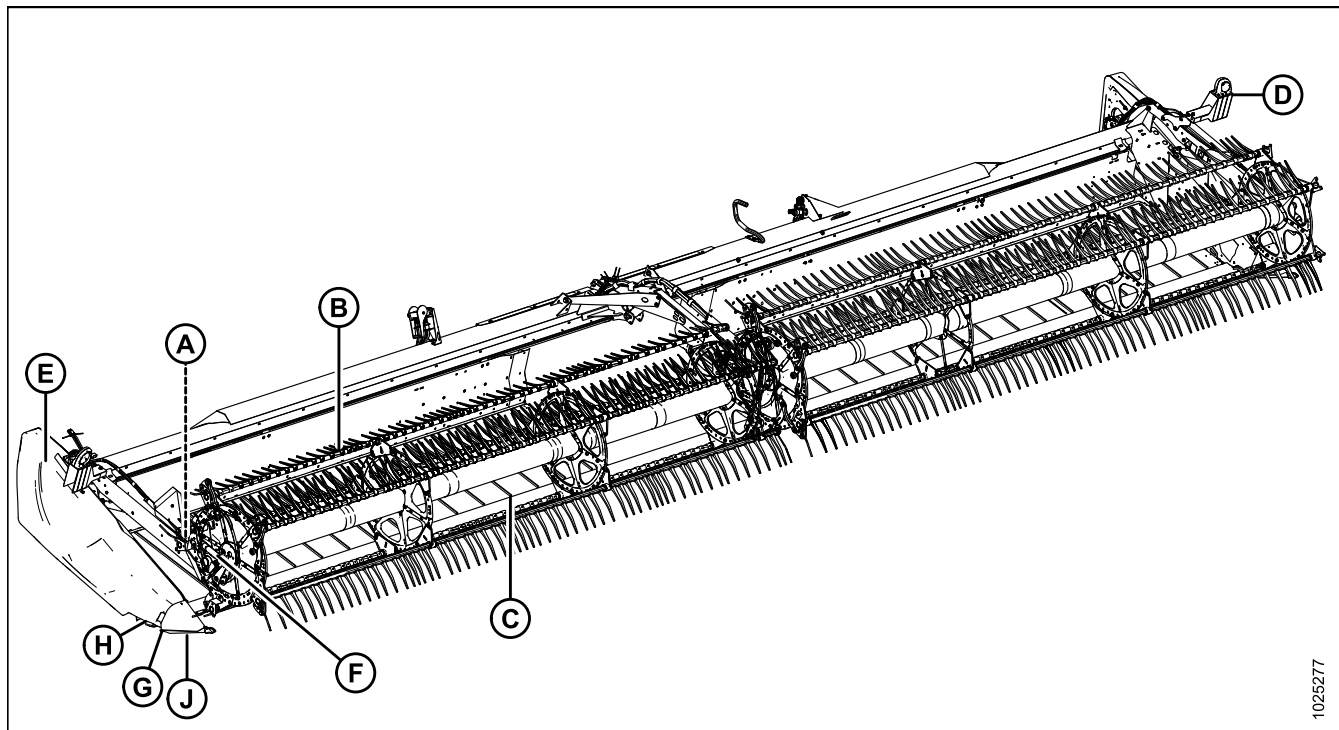
表 2.3 割台重量

基本割台的估计重量范围，无性能选项 (会因不同配置而异)		
4.6 m (15 ft.) 割台		1395-1483 kg (3075-3270 lb.)
6.1 m (20 ft.) 割台		1517-1624 kg (3345-3580 lb.)
7.6 m (25 ft.) 割台	北美地区割台架	1696-1875 kg (3740-4130 lb.)
7.6 m (25 ft.) 割台	出口割台架	1676 kg (3695 lb.)
9.1 m (30 ft.) 割台	北美地区割台架	2003-2341 kg (4415-5160 lb.)
9.1 m (30 ft.) 割台	出口割台架	2157 kg (4755 lb.)
10.7 m (35 ft.) 割台	北美地区割台架	2209-2626 kg (4870-5790 lb.)
10.7 m (35 ft.) 割台	出口割台架	2379 kg (5245 lb.)
12.2 m (40 ft.) 割台	北美地区割台架	2540-2617 kg (5600-5770 lb.)
12.2 m (40 ft.) 割台	出口割台架	2640 kg (5820 lb.)



## 2.3 组件标识

图 2.2: D1 SP 割晒机割台组件



A - 拨禾轮凸轮  
D - 运输灯  
G - 割刀驱动箱

B - 捡拾拨禾齿  
E - 端盖  
H - 仿形滑动支承

C - 输送带  
F - 拨禾轮前后移动油缸  
J - 分禾器

1025277



## 章节 3: 操作

### 3.1 所有者/操作员责任

#### 注意

- 您有责任在操作割台之前彻底阅读和理解本手册。如果您对说明有不清楚的地方，请联系 **MacDon** 经销商。
- 遵循手册中的所有安全信息以及机器上的安全贴标。
- 请记住，安全对您至关重要。良好的安全作业会保护您及您周围的人。
- 在允许任何人短时间或短距离操作割台之前，确保他们已受到割台安全和正确使用方面的指导。
- 每年让所有操作员回顾本手册及所有安全相关的事项。
- 警告不使用推荐的程序或不遵循安全措施的其他操作员。立即纠正这些错误以免发生事故。
- 请勿改造本机器。未经授权的改造可能会削弱机器的功能和/或安全性，以及还可能缩短机器的使用寿命。
- 本手册中提供的安全信息不取代安全规程、保险需求或管辖您所在区域的法律。确保您的机器符合这些法规确立的标准。

## 3.2 安全操作

### ⚠ 注意

遵循以下安全预防措施：

- 遵循操作员手册中提供的所有安全和操作说明。如果您没有割晒机手册，请从经销商处获取并认真通读。
- 切勿尝试启动发动机或操作机器，除非从割晒机座椅执行。
- 开始作业之前，在安全且畅通旁人的区域检查所有控制装置的操作。
- 不允许乘坐者位于割晒机上。

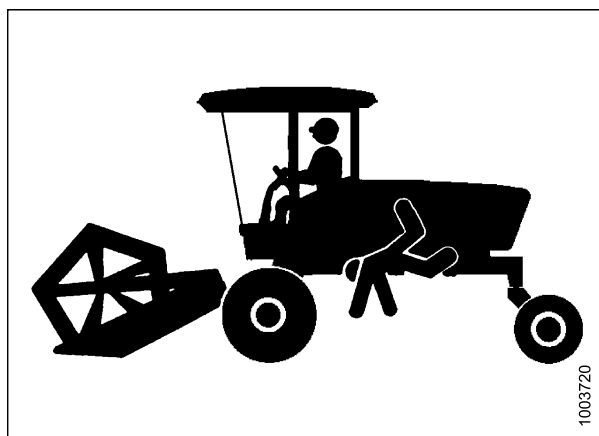


图 3.1: 无乘坐者

### ⚠ 注意

- 在确保所有旁观者均不在工作区域内之前，切勿启动或移动机器。
- 避免在松土、岩石、水沟或有洞区行驶。
- 通过大门和门廊时缓慢驾驶。
- 在斜坡上作业时，尽可能上坡或下坡行驶。确保下坡时脚踏刹车。
- 移动机器时，切勿尝试上机或下机。
- 当发动机处于运转状态时，切勿离开驾驶座。
- 为避免机器意外启动造成人身伤害或死亡，在调整机器或清除其中堵塞的作物之前，务必停止发动机并拔下钥匙。
- 检查是否存在过度振动和异常噪音。如果存在任何故障迹象，关闭并检查机器。遵循适当的关闭程序。请参阅 [3.4 关闭机器](#)，页码 [39](#)。
- 仅在白天或照明良好的情况下操作。

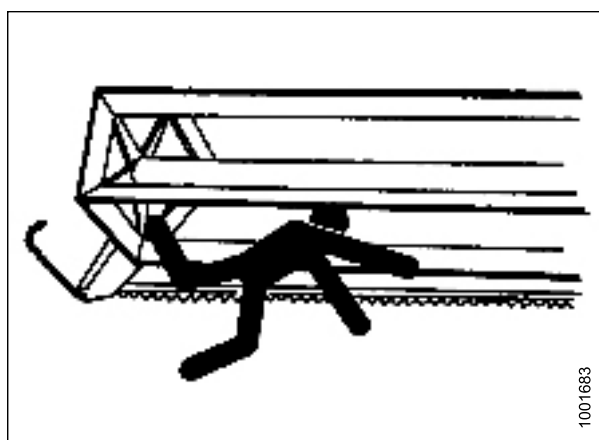


图 3.2: 旁观者危险

### 3.2.1 割台安全撑杆

割台安全撑杆位于割台升降液压杆上，可防止升降液压杆意外缩回和下降割台。有关说明，请参阅割晒机操作员手册。

### ⚠ 危险

为避免意外启动或抬起的机器意外下落造成人身伤害或死亡，在出于任何原因进入割台下方之前，务必停止发动机，拔下钥匙，然后接合安全撑杆。

### 3.2.2 拨禾轮安全撑杆

拨禾轮安全撑杆位于拨禾轮臂上。接合后，拨禾轮安全撑杆可防止拨禾轮意外下落。

重要提示:

为防止损坏拨禾轮支撑臂，切勿在拨禾轮安全撑杆接合的情况下运输割台。

**本手册（214932修订版A）自出版以来，本页内容已更改。**

### 接合拨禾轮安全撑杆

在您需要在抬起的拨禾轮周围工作的任何时候，请接合拨禾轮安全撑杆。接合后，拨禾轮安全撑杆可防止拨禾轮意外下落。



#### 危险

为防止机器意外启动导致人身伤害或死亡，在调整机器之前，务必停止发动机并从点火开关上拔下钥匙。



#### 警告

为防止抬起的拨禾轮意外下落造成人身伤害，在出于任何原因进入抬起的拨禾轮下方之前，务必接合拨禾轮安全撑杆。

1. 完全抬起拨禾轮。
2. 关闭发动机并从点火开关上拔下钥匙。
3. 将拨禾轮安全撑杆 (A) 移动到接合位置 ( 如图所示 ) 。撑杆必须放在抬起的凸耳 (B) 的顶部表面，与液压杆座接触，以确保强制啮合。

注：

使枢轴螺栓 (C) 保持足够紧，以便撑杆在不使用时能保持固定位置，但仍可用手使其结合。

4. 在割台的另一侧重复步骤 3, 页码 1。

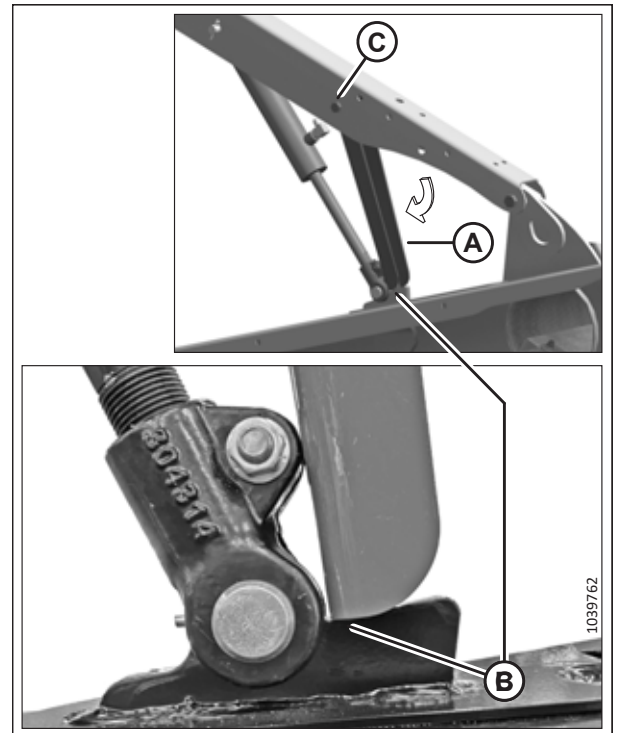


图 3.3: 拨禾轮安全撑杆 – 显示左侧臂

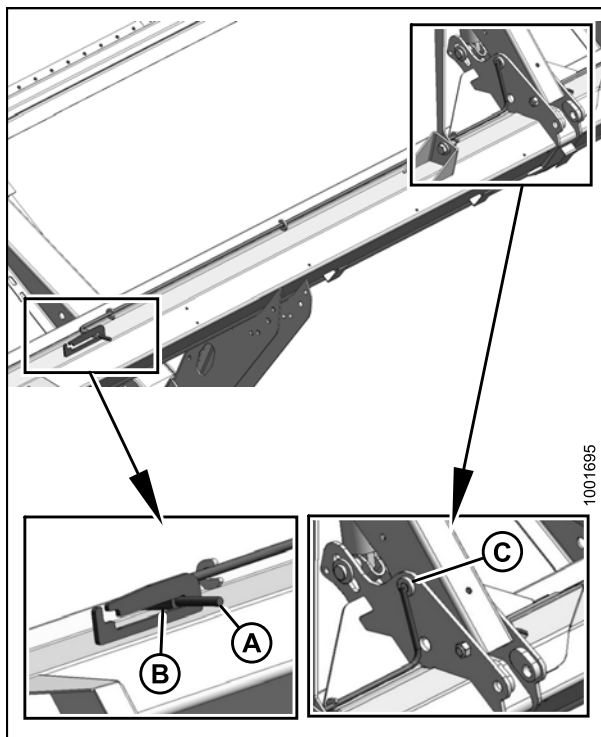


图 3.4: 拨禾轮安全撑杆 – 中间臂

3. 使用手柄 (A) 将锁定杆移动到内侧位置 (B)，使锁定杆末端的销子接合在支撑臂 (C) 的下方。
4. 下降拨禾轮，直到安全撑杆接触到外臂液压杆座和中间臂接触到锁定杆上的销子。

**本手册 (214932修订版A) 自出版以来，本页内容已更改。**

### 分离拨禾轮安全撑杆

1. 将拨禾轮抬起到最高位置。
2. 将拨禾轮安全撑杆 (A) 移回拨禾轮臂内。

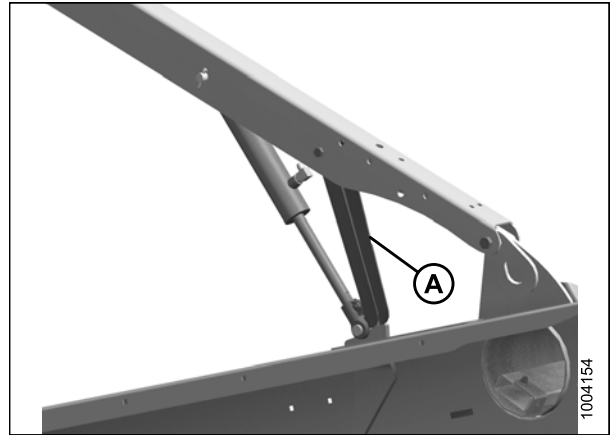


图 3.5: 安全撑杆 – 左侧外臂

3. 使用手柄 (B) 将锁定杆 (A) 移动到外侧位置。

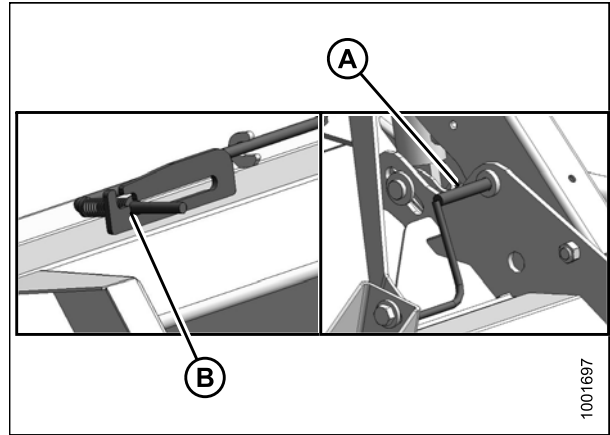


图 3.6: 拨禾轮安全撑杆 – 中间臂

### 3.2.3 端盖

割台的每一端都安装有用铰链连接的聚乙烯端盖。

#### 打开端盖

1. 推位于端盖背面的分离杆 (A) 以解锁防护罩。
2. 使用把手凹陷处 (B) 将端盖拉开。

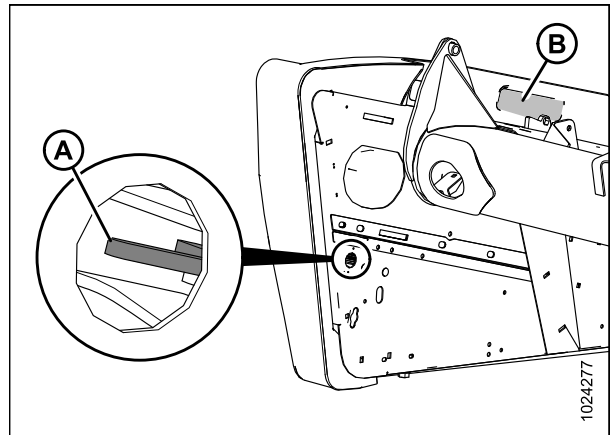


图 3.7: 左侧端盖

3. 在把手凹陷处 (A) 拉端盖。端盖由铰链卡舌 (B) 固定，将沿方向 (C) 打开。

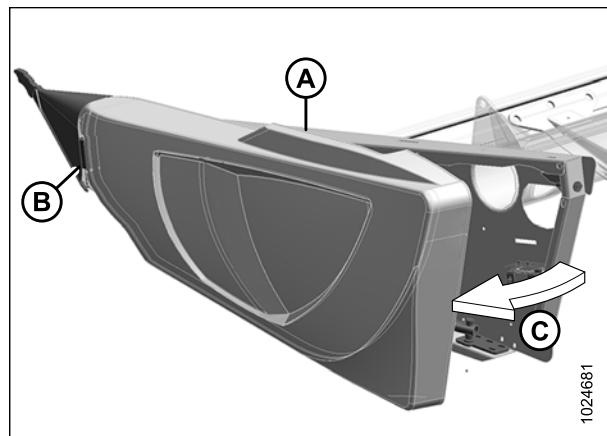


图 3.8: 左侧端盖

4. 如果需要额外间隙，将端盖从铰链卡舌 (A) 上拉出，然后朝割台的后部转动防护罩。
5. 接合铰链臂上的安全门锁 (B) 以将防护盖固定在全开位置。

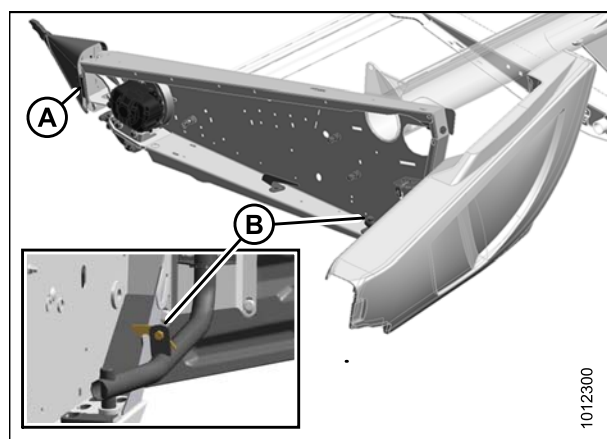


图 3.9: 左侧端盖

### 盖上端盖

1. 分离锁 (B) 以让端盖移动。
2. 将端盖的前部插到铰链卡舌 (A) 的后面并插入分禾器圆锥体中。

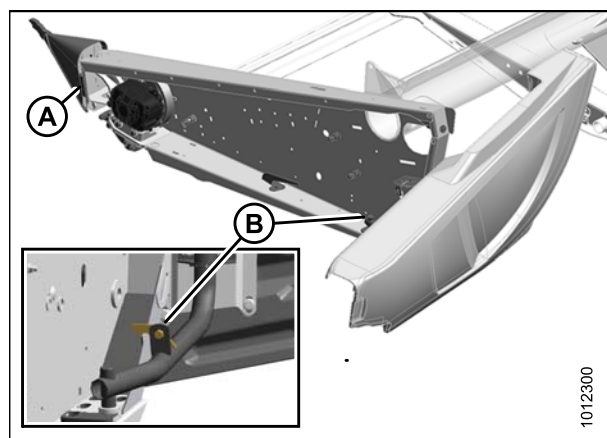


图 3.10: 左侧端盖

- 朝方向 (A) 转动端盖，使其进入盖上位置。用力推以接合锁。
- 检查端盖是否锁定。

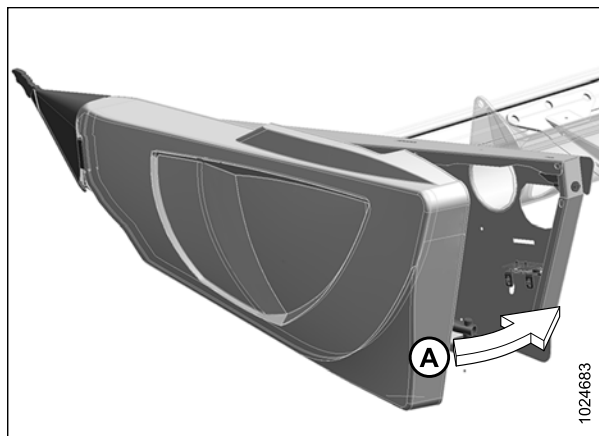


图 3.11: 左侧端盖

### 拆卸端盖

- 完全打开端盖。有关说明，请参阅 [打开端盖](#)，页码 32。
- 接合锁 (A) 以防端盖移动。
- 卸下自攻螺钉 (B)。
- 向上滑动端盖，然后从铰链臂 (C) 上拆下。
- 将铰链放在远离工作区域的位置。

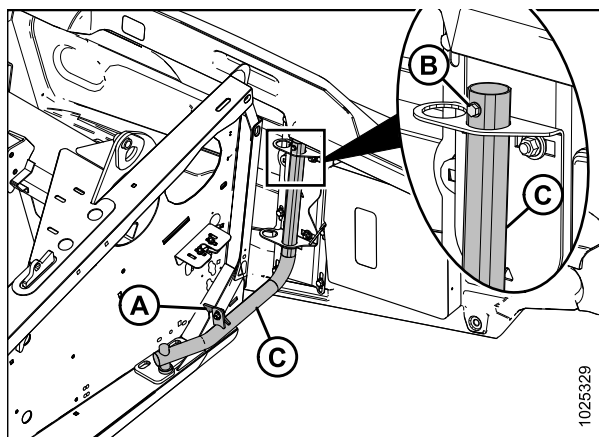


图 3.12: 左侧端盖

### 安装端盖

- 将端盖穿到铰链臂 (C) 上，然后慢慢向下滑动。  
注：  
确保铰链臂 (C) 安装在铰链托架上的外侧孔中，如右侧的图中所示。
- 装上自攻螺钉 (B)。
- 分离锁 (A) 以让端盖移动。
- 盖上端盖。请参阅 [盖上端盖](#)，页码 33。  
注：  
当温度大幅变化时，端盖可能会膨胀或收缩。可调整托架上的顶部卡销和下部门支架位置以补偿尺寸变化。请参阅 [检查和调整端盖](#)，页码 35。

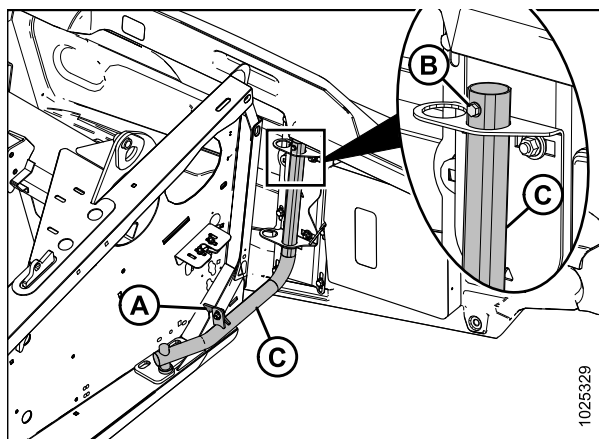


图 3.13: 左侧端盖



### 检查和调整端盖

温度大幅变化可导致端盖膨胀或收缩。可调整顶部卡销和下部门锁的位置以补偿尺寸变化。

检查端盖：

1. 检查防护罩的前端与割台架之间的间隙 (X)，然后与表 3.1，页码 35 中的值进行比较。

表 3.1 各个温度下的端盖间隙

温度 °C (°F)	间隙 (X) mm (in.)
7 (45)	13-18 (1/2-23/32)
18 (65)	10-15 (3/8-19/32)
29 (85)	7-12 (9/32-15/32)
41 (105)	4-9 (5/32-11/32)

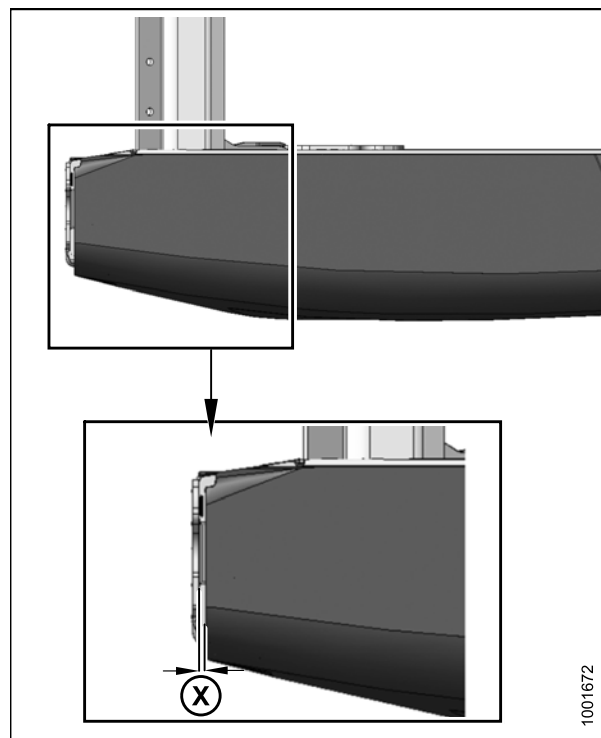


图 3.14: 端盖和割台架之间的间隙

调整端盖间隙：

1. 旋松支承管支架 (B) 上的四个螺栓 (A)。

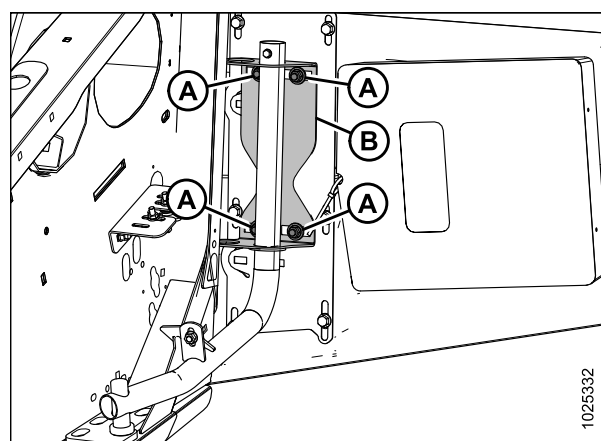


图 3.15: 左侧端盖支承管

## 操作

2. 旋松闩锁组件 (B) 上的三个螺栓 (A)。
3. 调整闩锁组件 (B) 以在防护罩的前端与割台架之间达到所需间隙。有关各个温度下建议的端盖间隙，请参阅表 3.1，页码 35。
4. 拧紧闩锁组件上的三个螺栓 (A)。

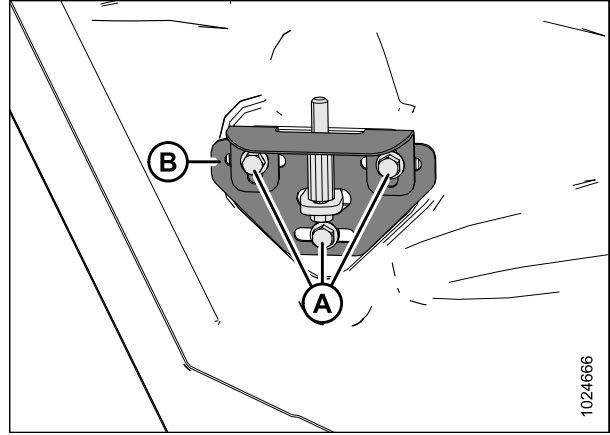


图 3.16: 左侧端盖闩锁组件

5. 拧紧支承管支架 (B) 上的四个螺栓 (A)。
6. 盖上端盖。

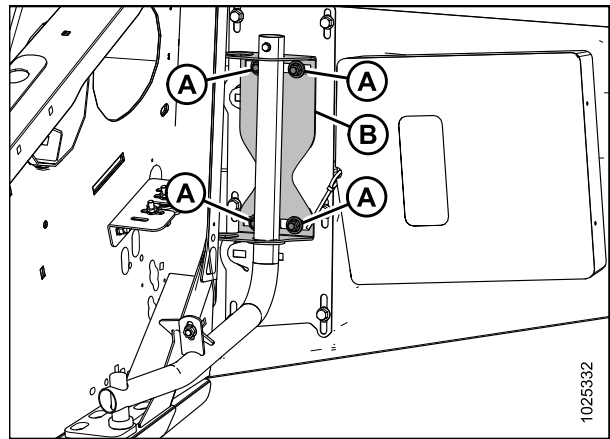


图 3.17: 左侧端盖支承管

### 3.2.4 每日启动检查

#### ⚠ 注意

- 使工作区无闲人、儿童、宠物等。绕机器一圈，以确保机器下方、上面或附近没有任何人。
- 穿着紧身衣服和防滑防护鞋。
- 清除机器和周围区域的异物。
- 随身携带全天可能必需的任何防护服和个人安全防护装置。如安全帽、护目镜、厚手套、口罩或过滤面罩或防水的衣服。不要存侥幸心理。
- 噪音保护。戴上合适的听力保护装置，如耳罩或耳塞以免受令人反感或不舒服的较大噪音影响。

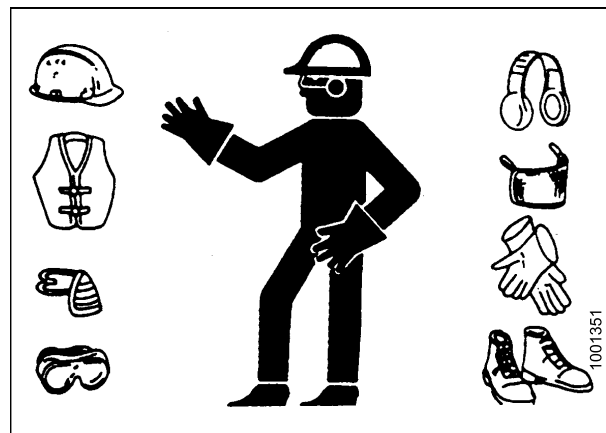


图 3.18: 安全防护装置

每天在启动前完成以下任务：

1. 检查机器是否存在泄漏和任何残缺、损坏或不正常工作的零部件。

注：

在搜索有压力的液体泄漏时遵循正确的程序。请参阅 [5.3.5 检查液压软管和钢管](#)，页码 120。

2. 清洁机器上的所有灯具和反光表面。
3. 执行所有日常维护。请参阅 [5.3.1 维护计划/记录](#)，页码 118。

### 3.3 磨合期

#### 注意

在检查异常声音或尝试纠正问题之前，关闭发动机，并拔下钥匙。

注：

在您熟悉新割台的声音和感觉之前，需额外警惕和注意。

首次将割台连接到割晒机之后，按照以下步骤操作：

1. （低速）运转拨禾轮、作物输送带和割刀五分钟。从操作员座椅位置观察并聆听是否存在磕碰或干涉的零部件。

注：

在液压油充满管路之前，拨禾轮和侧边输送带不能启动。

2. 请参阅 [5.3.2 磨合检查](#)，页码 [119](#) 并执行指定的所有任务。

### 3.4 关闭机器

#### 危险

为避免机器意外启动导致人身伤害或死亡，在出于任何原因离开操作员座椅之前，务必停止发动机并从点火开关上拔下钥匙。

要关闭，以及在出于任何原因离开割晒机座椅之前，按照以下步骤操作：

1. 机器停放在尽可能水平的地面上。
2. 完全降下割台。
3. 将所有控制装置置于空档或停车位置。
4. 分离割台驱动装置。
5. 下降并完全缩回拨禾轮。
6. 停止发动机并从点火开关上拔下钥匙。
7. 等到所有运动停止。

### 3.5 驾驶室控制装置

#### 注意

在启动发动机或接合任何割台驱动装置之前，确保所有旁观者均已离开机器周围。

请参阅割晒机操作员手册识别以下驾驶室内控制装置：

- 割台接合/分离
- 割台高度
- 割台角度
- 地速
- 割刀速度
- 输送带速度
- 拨禾轮速度
- 拨禾轮高度
- 拨禾轮前后位置

## 3.6 割台设置

### 3.6.1 割台附件

选配多个提高 D1 系列带式输送割台性能的附件。这些可由 MacDon 经销商安装。有关选配附件的说明，请参阅 [6 选件和附件](#)，页码 235。

### 3.6.2 割台设置

下表是建议设置 D1 系列 SP 带式输送割台的指南。此处未涵盖建议以外的其他作物和状况。

表 3.2 建议的割台设置

作物状况	分禾杆	割台角度 <sup>3</sup>	割刀速度 <sup>4</sup>	拨禾齿工作角度 <sup>5</sup>	拨禾轮速度百分比 <sup>6</sup>	拨禾轮前后位置 <sup>7</sup>	仿形滑动支承位置 <sup>8</sup>	稳定轮 <sup>9</sup>	辅助螺旋输送套件	浮动悬挂 N (lbf) <sup>10</sup>
作物类型：谷类										
割茬高度：<102 mm (<4 in.)										
稀疏	安装	0-3	中	2	10-15	6 或 7	上部或中间	视情况而定	不需要	311 (70)
正常	安装	0-3	高	2	10	6 或 7	上部或中间	视情况而定	不需要	311 (70)
稠密	安装	4-7	高	2	10	6 或 7	上部或中间	视情况而定	不需要	311 (70)
倒伏	安装	4-7	高	3	5-10	4 或 5	上部或中间	视情况而定	不需要	311 (70)
作物类型：谷类										
割茬高度：102-203 mm (4-8 in.)										
稀疏	安装	0-3	中	2	10-15	6 或 7	中间或下部	视情况而定	不需要	311 (70)
正常	安装	0-3	高	2	10	6 或 7	中间或下部	视情况而定	不需要	311 (70)
稠密	安装	4-7	高	2	10	6 或 7	下部	视情况而定	不需要	311 (70)
倒伏	安装	4-7	高	3	5-10	4 或 5	下部	视情况而定	不需要	311 (70)

- 尽可能将割台角度调浅（设置 A），借助中央升降和仿形滑动支承以维持收割高度。请参阅 控制割台角度，页码 54。
- 请参阅 3.7.9 割刀速度，页码 57。
- 请参阅 拨禾轮凸轮设置，页码 68。
- 高于地速的百分比。请参阅 3.7.6 拨禾轮速度，页码 54。
- 请参阅 3.7.11 拨禾轮前后位置，页码 58。
- 当在地面上或非常接近地面进行收割时，结合仿形滑动支承位置与割台角度以确定收割高度。请参阅 3.7.1 收割高度，页码 49。
- 稳定轮用于在起伏地区离开地面收割时限制侧向运动以及最大程度降低弹起。请参阅 调整稳定/低速运输轮，页码 49。
- 需要在两端提起割台的力。有关调整程序，请参阅割晒机操作手册。



表 3.2 建议的割台设置 (续)

作物状况	分禾杆	割台角度 <sup>11</sup>	割刀速度 <sup>12</sup>	拨禾齿工作角度 <sup>13</sup>	拨禾轮速度百分比 <sup>14</sup>	拨禾轮前后位置 <sup>15</sup>	仿形滑动支承位置 <sup>16</sup>	稳定轮 <sup>17</sup>	辅助螺旋输送套件	浮动悬挂 N (lbf) <sup>18</sup>
作物类型：谷类										
割茬高度：>203 mm (>8 in.)										
稀疏	安装	0-3	中	2	10-15	6 或 7	不适用	收起	不需要	667 (150)
正常	安装	0-3	高	2	10	6 或 7	不适用	收起	不需要	667 (150)
稠密	安装	4-7	高	2	10	6 或 7	不适用	收起	不需要	667 (150)
倒伏	安装	4-7	高	3	5-10	4 或 5	不适用	收起	不需要	667 (150)
作物类型：油菜										
割茬高度：102-203 mm (4-8 in.)										
稀疏	安装	8-10	低	2	5-10	6 或 7	视情况而定	视情况而定	不需要	311-445 (70-100)
正常	安装	8-10	中	1	10	6 或 7	中间或下部	视情况而定	不需要	311-445 (70-100)
稠密	安装	8-10	中	1	10	3 或 4	视情况而定	视情况而定	推荐使用	311-445 (70-100)
倒伏	安装	8-10	中	2	5-10	3 或 4	中间或下部	视情况而定	推荐使用	311-445 (70-100)

11. 尽可能将割台角度调浅 (设置 A)，借助中央升降和仿形滑动支承以维持收割高度。请参阅 控制割台角度，页码 54。
12. 请参阅 3.7.9 割刀速度，页码 57。
13. 请参阅 拨禾轮凸轮设置，页码 68。
14. 高于地速的百分比。请参阅 3.7.6 拨禾轮速度，页码 54。
15. 请参阅 3.7.11 拨禾轮前后位置，页码 58。
16. 当在地面上或非常接近地面进行收割时，结合仿形滑动支承位置与割台角度以确定收割高度。请参阅 3.7.1 收割高度，页码 49。
17. 稳定轮用于在起伏地区离开地面收割时限制侧向运动以及最大程度降低弹起。请参阅 调整稳定/低速运输轮，页码 49。
18. 需要在两端提起割台的力。有关调整程序，请参阅割晒机操作手册。

表 3.2 建议的割台设置 (续)

作物状况	分禾杆	割台角度 <sup>19</sup>	割刀速度 <sup>20</sup>	拨禾齿工作角度 <sup>21</sup>	拨禾轮速度百分比 <sup>22</sup>	拨禾轮前后位置 <sup>23</sup>	仿形滑动支承位置 <sup>24</sup>	稳定轮 <sup>25</sup>	辅助螺旋输送套件	浮动悬挂 N (lbf) <sup>26</sup>
作物类型：油菜										
割茬高度：>203 mm (>8 in.)										
稀疏	安装	8-10	低	4	5-10	6 或 7	不适用	收起	推荐使用	667 (150)
正常	安装	8-10	中	2	10	6 或 7	不适用	收起	推荐使用	667 (150)
稠密	安装	8-10	中	3	10	3 或 4	不适用	收起	推荐使用	667 (150)
倒伏	安装	8-10	中	3	5-10	3 或 4	不适用	收起	推荐使用	667 (150)
作物类型：亚麻										
割茬高度：51-153 mm (2-6 in.)										
稀疏	安装	4-7	高	2	5-10	6 或 7	中间或下部	视情况而定	不需要	311-445 (70-100)
正常	安装	0-3	高	2	10	6 或 7	中间或下部	视情况而定	不需要	311-445 (70-100)
稠密	安装	4-7	高	2	10	6 或 7	中间或下部	视情况而定	不需要	311-445 (70-100)
倒伏	安装	8-10	高	2	10	6 或 7	中间或下部	视情况而定	不需要	311-445 (70-100)

19. 尽可能将割台角度调浅 (设置 A)，借助中央升降和仿形滑动支承以维持收割高度。请参阅 控制割台角度，页码 54。
20. 请参阅 3.7.9 割刀速度，页码 57。
21. 请参阅 拨禾轮凸轮设置，页码 68。
22. 高于地速的百分比。请参阅 3.7.6 拨禾轮速度，页码 54。
23. 请参阅 3.7.11 拨禾轮前后位置，页码 58。
24. 当在地面上或非常接近地面进行收割时，结合仿形滑动支承位置与割台角度以确定收割高度。请参阅 3.7.1 收割高度，页码 49。
25. 稳定轮用于在起伏地区离开地面收割时限制侧向运动以及最大程度降低弹起。请参阅 调整稳定/低速运输轮，页码 49。
26. 需要在两端提起割台的力。有关调整程序，请参阅割晒机操作手册。

表 3.2 建议的割台设置 (续)

作物状况	分禾杆	割台角度 <sup>27</sup>	割刀速度 <sup>28</sup>	拨禾齿工作角度 <sup>29</sup>	拨禾轮速度百分比 <sup>30</sup>	拨禾轮前后位置 <sup>31</sup>	仿形滑动支承位置 <sup>32</sup>	稳定轮 <sup>33</sup>	辅助螺旋输送套件	浮动悬挂 N (lbf) <sup>34</sup>
作物类型：食用豆类										
割茬高度：地面上										
稀疏	不安装	8-10	中	2	5-10	3 或 4	上部或中间	收起	不需要	445 (100)
正常	不安装	8-10	中	2	5-10	3 或 4	上部或中间	收起	不需要	445 (100)
稠密	不安装	8-10	中	2	5-10	3 或 4	上部或中间	收起	不需要	445 (100)
倒伏	不安装	8-10	中	3	5-10	3 或 4	上部或中间	收起	不需要	445 (100)
作物类型：牧草										
割茬高度：地面上										
稀疏	安装	视情况而定	高	2	10	6 或 7	上部或中间	收起	不需要	311-445 (70-100)
正常	安装	视情况而定	高	2	10	6 或 7	上部或中间	收起	不需要	311-445 (70-100)
稠密	安装	视情况而定	高	2	10	6 或 7	上部或中间	收起	不需要	311-445 (70-100)
倒伏	安装	视情况而定	高	2	10-15	6 或 7	上部或中间	收起	不需要	311-445 (70-100)

27. 尽可能将割台角度调浅 (设置 A)，借助中央升降和仿形滑动支承以维持收割高度。请参阅 控制割台角度，页码 54。  
 28. 请参阅 3.7.9 割刀速度，页码 57。  
 29. 请参阅 拨禾轮凸轮设置，页码 68。  
 30. 高于地速的百分比。请参阅 3.7.6 拨禾轮速度，页码 54。  
 31. 请参阅 3.7.11 拨禾轮前后位置，页码 58。  
 32. 当在地面上或非常接近地面进行收割时，结合仿形滑动支承位置与割台角度以确定收割高度。请参阅 3.7.1 收割高度，页码 49。  
 33. 稳定轮用于在起伏地区离开地面收割时限制侧向运动以及最大程度降低弹起。请参阅 调整稳定/低速运输轮，页码 49。  
 34. 需要在两端提起割台的力。有关调整程序，请参阅割晒机操作手册。

表 3.2 建议的割台设置 (续)

作物状况	分禾杆	割台角度 <sup>35</sup>	割刀速度 <sup>36</sup>	拨禾齿工作角度 <sup>37</sup>	拨禾轮速度百分比 <sup>38</sup>	拨禾轮前后位置 <sup>39</sup>	仿形滑动支承位置 <sup>40</sup>	稳定轮 <sup>41</sup>	辅助螺旋输送套件	浮动悬挂 N (lbf) <sup>42</sup>
作物类型：苜蓿										
割茬高度：地面上										
稀疏	安装	视情况而定	高	3	10	6 或 7	上部或中间	收起	不需要	311-445 (70-100)
正常	安装	视情况而定	高	2	10	6 或 7	上部或中间	收起	不需要	311-445 (70-100)
稠密	安装	视情况而定	高	2	10	6 或 7	上部或中间	收起	不需要	311-445 (70-100)
倒伏	安装	视情况而定	高	3	10-15	6 或 7	上部或中间	收起	不需要	311-445 (70-100)

- 35. 尽可能将割台角度调浅 (设置 A)，借助中央升降和仿形滑动支承以维持收割高度。请参阅 控制割台角度，页码 54。
- 36. 请参阅 3.7.9 割刀速度，页码 57。
- 37. 请参阅 拨禾轮凸轮设置，页码 68。
- 38. 高于地速的百分比。请参阅 3.7.6 拨禾轮速度，页码 54。
- 39. 请参阅 3.7.11 拨禾轮前后位置，页码 58。
- 40. 当在地面上或非常接近地面进行收割时，结合仿形滑动支承位置与割台角度以确定收割高度。请参阅 3.7.1 收割高度，页码 49。
- 41. 稳定轮用于在起伏地区离开地面收割时限制侧向运动以及最大程度降低弹起。请参阅 调整稳定/低速运输轮，页码 49。
- 42. 需要在两端提起割台的力。有关调整程序，请参阅割晒机操作手册。

### 3.6.3 拨禾轮设置

下面的图表显示了各种凸轮设置以及拨禾轮在拨禾轮支撑臂上相对于地面的不同位置下拨禾轮的外形。有关各种拨禾齿排列和拨禾轮位置的适用性，请参阅 3.6.2 割台设置，页码 41。

注：

“建议的拨禾轮设置”图表也适用于钢制拨禾齿。

表 3.3 建议的拨禾轮设置

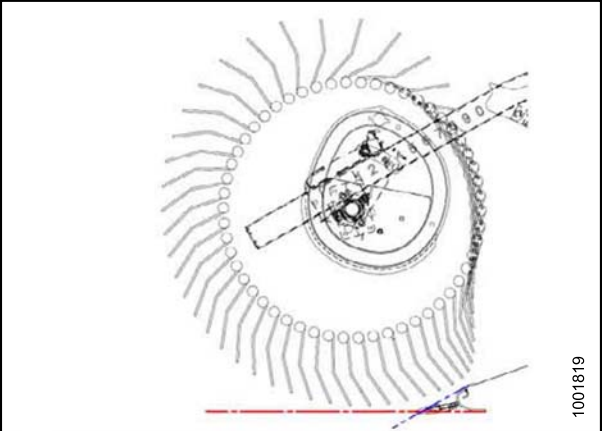
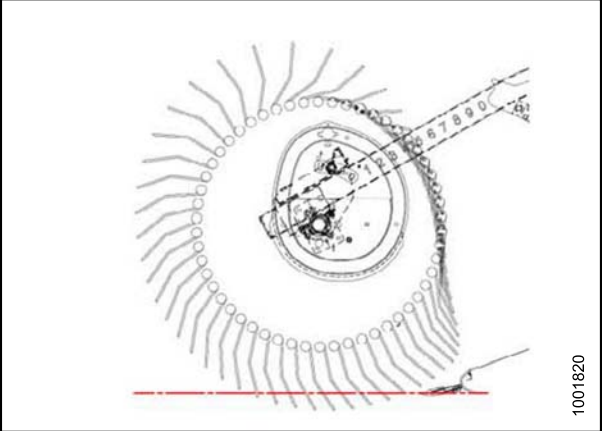
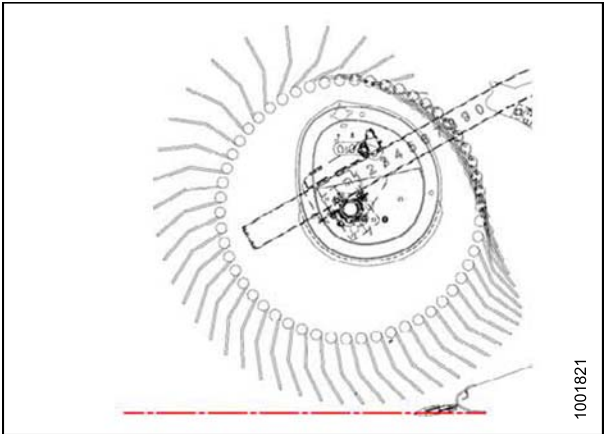
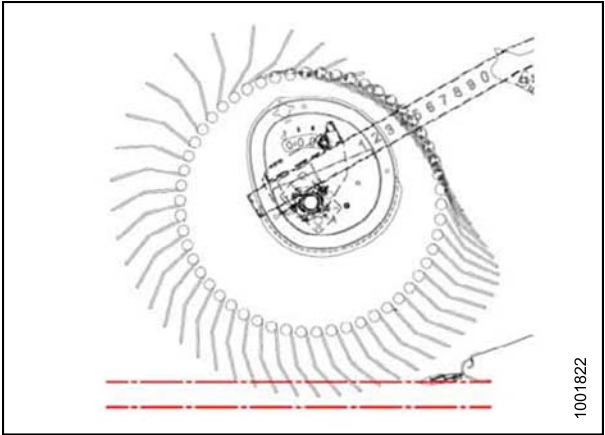
凸轮设置编号 ( 拨禾齿增速 )	拨禾轮位置编号	拨禾齿排列
1 (0)	6 或 7	
2 (20%)	3 或 4	

表 3.3 建议的拨禾轮设置 (续)

凸轮设置编号 ( 拨禾齿增速 )	拨禾轮位置编号	拨禾齿排列
3 (30%)	6 或 7	
4 (35%)	2 或 3	

注:

- 在割台向后倾斜的同时，向前调整拨禾轮以使拨禾齿工作角度更接近地面。在拨禾轮处于最前部位置时，拨禾齿将插入到土中，因此调整仿形滑动支承或割台角度进行补偿。
- 在收割稀疏作物时向后调整拨禾轮，以防堵塞割刀座。
- 增大割台角度可使拨禾轮离地近，或减小割台角度可使拨禾轮离地高。
- 在收割倒伏作物时，抬起割台，增大割台角度，然后使拨禾轮完全前置，以获得最大割茬高度。
- 当拨禾轮处于最后面位置时，拨带作物量最低（拨禾轮和割台背板之间露出的输送带区域最小）。
- 当拨禾轮处于最前面位置时，拨带作物量最高（拨禾轮和割台背板之间露出的输送带区域最大）。
- 由于凸轮作用的特性，割刀座处的拨禾齿齿尖速度高于拨禾轮在较高凸轮设置下的速度。请参阅表 3.3，页码 47。

## 3.7 割台操作变量

要在各种情况下获得满意的割台功能，您需要进行适当的调整以适合各种作物和状况。

正确的操作可减少作物损失并提高产量。适当的调整和及时维护将延长机器的服务寿命。

表 3.4，页码 49 中列出（详细介绍见以下几页）的变量将影响割台性能。

您要快速熟悉调整机器以达到您预期的效果。大多数调整已在工厂预设，但可根据作物状况更改设置。

表 3.4 操作变量

变量	请参阅
收割高度	3.7.1 收割高度，页码 49
割台浮动悬挂	3.7.4 割台浮动悬挂，页码 54
割台角度	3.7.5 割台角度，页码 54
拨禾轮速度	3.7.6 拨禾轮速度，页码 54
地速	3.7.7 地速，页码 55
拨禾轮高度	3.7.10 拨禾轮高度，页码 58
拨禾轮前后位置	3.7.11 拨禾轮前后位置，页码 58
拨禾齿工作角度	3.7.12 拨禾齿相对地面的位置工作角度，页码 67
分禾杆	3.7.14 分禾杆，页码 75

### 3.7.1 收割高度

D1 系列带式输送割台能够根据所需割茬高度收割作物，也可以尽可能贴近地面收割。收割高度将根据作物类型、作物状况等而变化。

### 3.7.2 离开地面收割

割台稳定轮系统设计最大程度降低割台两端弹起，并且可使割台浮动以收割谷类时保持一致的收割高度。系统会产生一致的割茬高度，并大大降低操作员疲劳。

使用割晒机割台高度控制和割台稳定轮系统（或稳定/低速运输轮系统）的组合控制收割高度。

稳定轮系统（或稳定/低速运输轮系统）仅可用于 9.1–12.2 米（30–40 英尺）割台。

#### 调整稳定/低速运输轮

适当调整割台将平衡割台重量于浮动悬挂和稳定/低速运输轮。

### 危险

为避免机器意外启动导致人身伤害或死亡，在出于任何原因离开操作员座椅之前，务必停止发动机并从点火开关上拔下钥匙。

1. 抬起割台以便稳定轮离开地面。关闭发动机并拔下钥匙。
2. 检查浮动悬挂是否正常工作。有关说明，请参阅割晒机操作员手册。



## 操作

3. 从右侧车轮总成上的闩锁上取下发卡销 (A)。
4. 分离闩锁 (B)，提起轮子使其离开挂钩，并如图所示将轮子放在地面上。(这会减轻总成的重量并使车轮位置调整更轻松。)
5. 稍微提起左侧轮子以支撑重量，然后向上拉手柄 (C) 以释放锁定。
6. 将左侧轮子提到所需高度，将槽型支撑顶端的销子推进上部支撑的开槽 (D) 中。
7. 向下推手柄 (C) 以锁定。
8. 提起右侧轮子使其返回田间位置并确保闩锁 (B) 锁定。
9. 使用发卡销 (A) 固定闩锁。
10. 用一只手稍微提起来支撑车轮重量，然后拉手柄 (A) 以释放锁定。
11. 将轮子提到所需高度，将槽型支撑顶端的销子推进上部支撑的开槽 (B) 中。
12. 向下推手柄 (A) 以锁定。

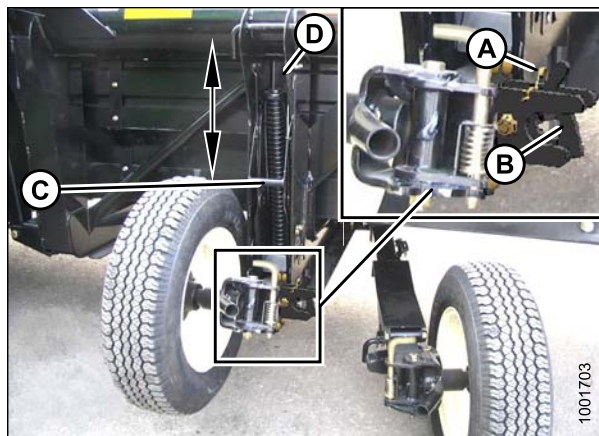


图 3.19: 右侧轮子

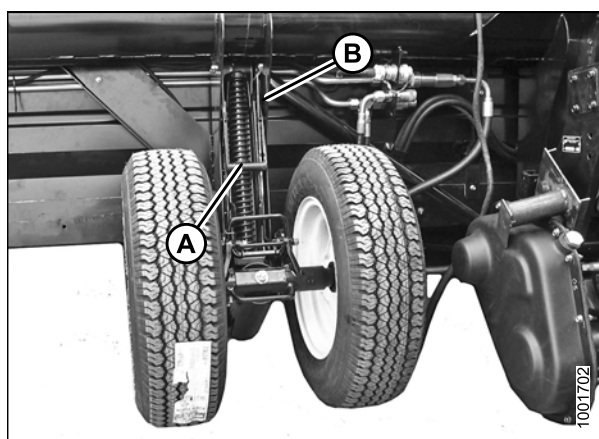


图 3.20: 左侧轮子

13. 使用割晒机控制装置将割台下降到所需收割高度并检查负载指示器。

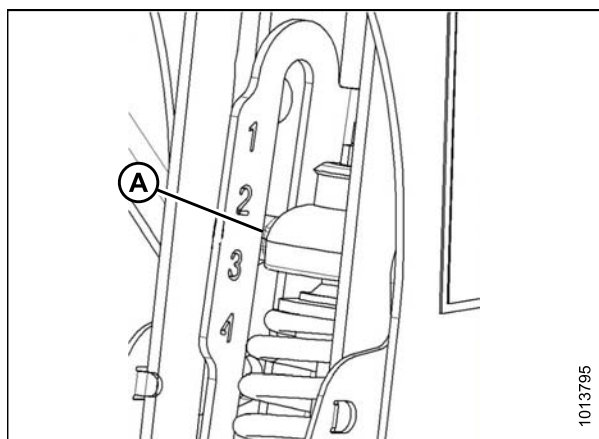


图 3.21: 负载指示器



**重要提示:**

在弹簧过度压缩 ( 即, 负载指示器读数大于 4 或压缩长度 [A] 小于 295 mm [11-5/8 in.] ) 时继续操作可导致浮动悬挂系统损坏。

14. 使用机器的割台角度控制装置将割台角度调整到所需工作角度。如果割台角度并非至关重要, 则将其调整到中间位置。
15. 使用割晒机驾驶室显示模块 (CDM) 控制装置可自动保持收割高度。有关详细信息, 请参阅割晒机操作员手册。

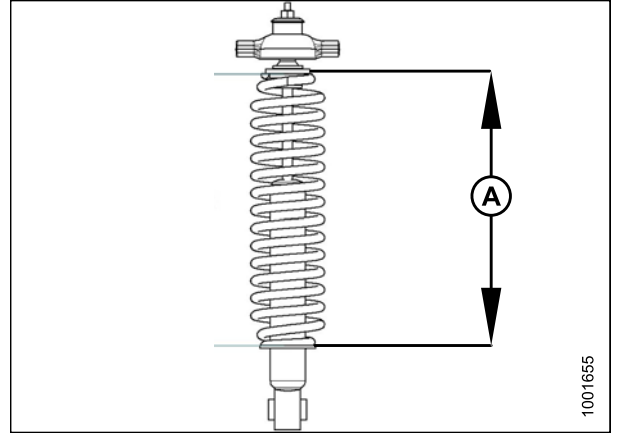


图 3.22: 弹簧压缩

**调整稳定轮**

适当调整的割台可以平衡分配割台重量于浮动悬挂和稳定轮。

**⚠ 危险**

为避免机器意外启动导致人身伤害或死亡, 在出于任何原因离开操作员座椅之前, 务必停止发动机并从点火开关上拔下钥匙。

**⚠ 注意**

手柄可能处于受力状态, 尤其是在轮子位于地面上时。在进行调整前, 抬起割台直到轮子离开地面。

1. 抬起割台直到稳定轮离开地面。关闭发动机并拔下钥匙。
2. 检查浮动悬挂是否正常工作。有关说明, 请参阅割晒机操作员手册。
3. 用一只手稍微提起手柄 (B) 来支撑车轮重量, 然后拉手柄 (A) 以释放锁定。
4. 使用手柄 (B) 提起轮子, 将槽型支撑顶端的销子推进上部支撑的开槽 (C) 中。
5. 向下推手柄 (A) 以锁定。

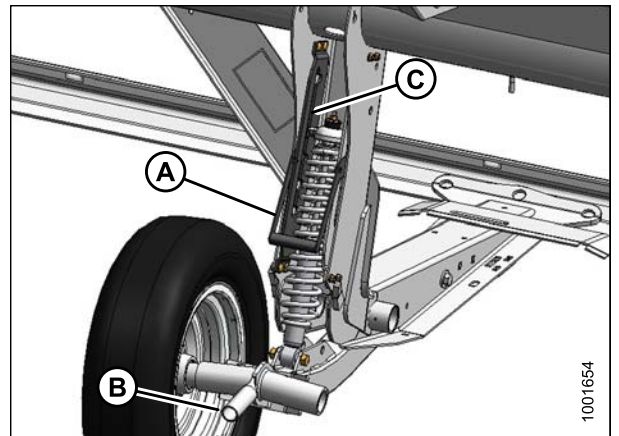


图 3.23: 稳定轮

6. 将割台下降到所需收割高度并检查负载指示器 (A)。

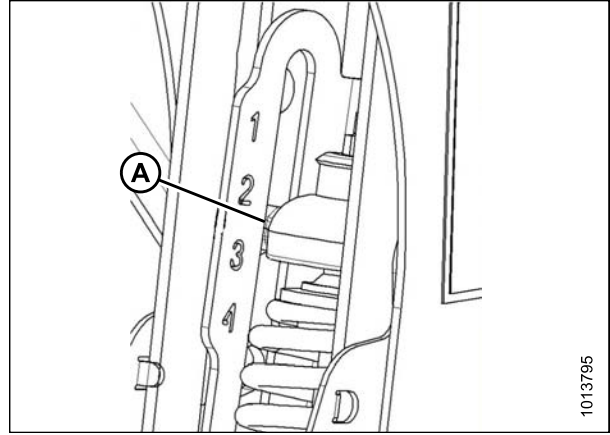


图 3.24: 负载指示器

**重要提示:**

在弹簧过度压缩 (即, 负载指示器读数大于 4 或压缩长度 (A) 小于 295 mm [11-5/8 in.] ) 时继续操作可导致浮动悬挂系统损坏。

7. 使用割晒机割台角度控制装置的将割台角度调整到所需工作角度。如果割台角度并非至关重要, 则将其调整到中间位置。

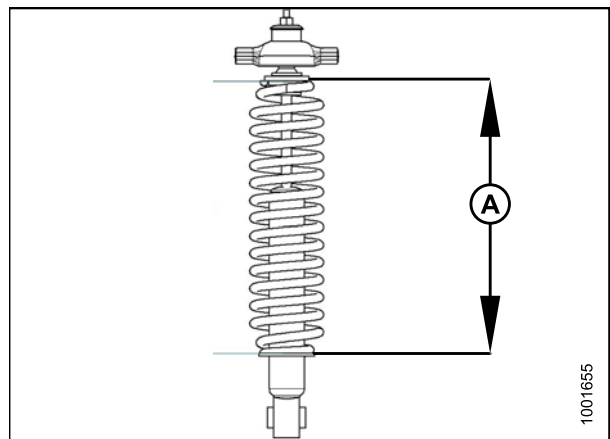


图 3.25: 弹簧压缩

### 3.7.3 贴地收割

贴地收割是割台完全降下且割刀座位于地面上的一种收割。割刀和护刃器相对于地面的角度 (割台角度) 是通过仿形滑动支承和中央升降控制, 而不是通过割台升降油缸控制。仿形滑动支承和中央升降允许操作员根据田间状况进行调整, 并最大程度提高收割量, 同时降低石头和杂物导致的割刀损坏。

割台浮动悬挂系统使割台在地面上方浮动以补偿田埂、畦沟和地形的其他变化, 以防割刀插进地里或离开未收割的作物。

有关其他信息, 请参阅以下部分:

- 调整内侧仿形滑动支承, 页码 52
- 调整外侧仿形滑动支承, 页码 53
- 3.7.5 割台角度, 页码 54
- 3.7.4 割台浮动悬挂, 页码 54

#### 调整内侧仿形滑动支承

#### 危险

为避免意外启动或抬起的意外下落造成人身伤害或死亡, 在出于任何原因进入割台下方之前, 务必停止发动机, 拔下钥匙, 然后接合安全撑杆。

1. 将割台抬起到最高高度，接合安全撑杆，关闭发动机，然后拔下钥匙。
2. 完全抬起稳定轮或低速运输轮（若安装）。请参阅以下部分：
  - 调整稳定轮，页码 51
  - 调整稳定/低速运输轮，页码 49
3. 取下每个仿形滑动支承上的拉环销 (A)。
4. 托住仿形滑动支承 (B) 从托架上取下销子 (C)。
5. 抬起或下降仿形滑动支承 (B) 以达到所需位置，使用托架 (D) 中的孔作为指导。
6. 装上销子 (C)，接合到托架中，然后使用拉环销 (A) 固定。
7. 检查所有仿形滑动支承是否调整到相同位置。
8. 使用机器的割台角度控制装置将割台角度调整到所需工作位置。如果割台角度并非至关重要，则将其调整到中间位置。
9. 按照割晒机操作员手册中的说明检查割台浮动悬挂。

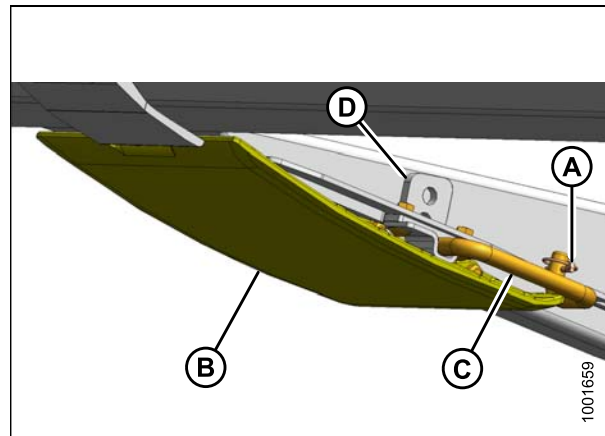


图 3.26: 内侧仿形滑动支承

### 调整外侧仿形滑动支承

#### 危险

为避免意外启动或抬起的意外下落造成人身伤害或死亡，在出于任何原因进入割台下方之前，务必停止发动机，拔下钥匙，然后接合安全撑杆。

1. 将割台抬起到其最高位置，接合安全撑杆，关闭发动机，然后从点火开关上拔下钥匙。
2. 完全抬起稳定轮或低速运输轮（若安装）。请参阅以下部分：
  - 调整稳定轮，页码 51
  - 调整稳定/低速运输轮，页码 49
3. 取下每个仿形滑动支承 (B) 上的拉环销 (A)。
4. 托住仿形滑动支承 (B) 从托架上取下调整销 (C)。
5. 抬起或下降仿形滑动支承 (B) 以达到所需位置，使用托架中的孔作为指导。
6. 重新装上销子 (C)，接合到托架中，然后使用拉环销 (A) 固定。
7. 检查所有仿形滑动支承是否调整到相同位置。
8. 按照割晒机操作员手册中的说明检查割台浮动悬挂。

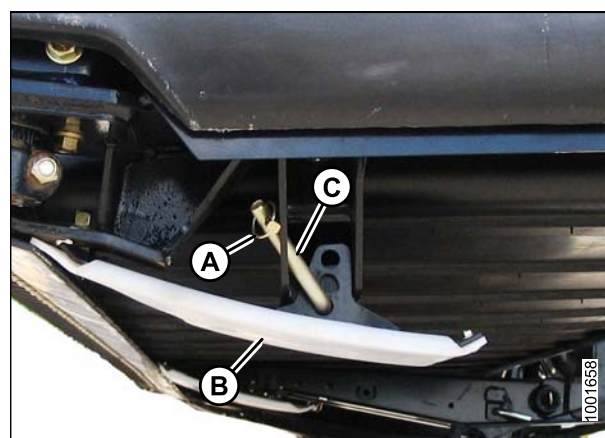


图 3.27: 外侧仿形滑动支承

### 3.7.4 割台浮动悬挂

D1 系列带式输送割台设计在地面上收割时依靠仿形滑动支承。割晒机浮动悬挂系统降低了地面压力以致割台浮在障碍物上方并根据地形浮动，而不是由割晒机升降油缸支撑。有关割台浮动悬挂调整的详细信息，请参阅割晒机操作员手册。

### 3.7.5 割台角度

可根据不同作物状况和/或土壤类型调整割台角度。

割台角度 (A) 控制割刀和地面之间的距离 (B)，是在地面上有效收割的关键因素。调整中央升降决定割刀和护刀器的位置，并在仿形滑动支承/地面接触点 (C) 处旋转割台。

割台角度 (A) 等于护刀器上表面与地面之间的角度 (D)。

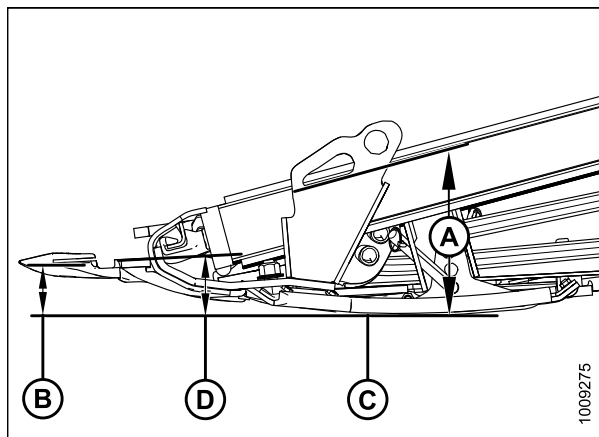


图 3.28: 割台角度

#### 控制割台角度

通过调整自走式动力装置和割台之间的顶部中央升降（机械或液压）的长度可改变割台角度。

有关调整详细信息，请参阅割晒机操作员手册。

### 3.7.6 拨禾轮速度

拨禾轮速度是决定作物怎样从割刀座移动到输送带上的因素之一。

最好的拨禾轮工作状态应该是使其看起来像是在地面滚动。其应将收割的作物均匀地穿过割刀座并拨送到输送带上，而不会出现聚拢情况并具有最小的干扰。

在收割直立作物时，拨禾轮速度应稍微高于或等于地速。

如果是倒伏作物或前倾作物，则拨禾轮速度需要高于地速。为此，需提高拨禾轮速度或下降地速。

谷穗过度击落或作物在割台背管上方损失可能意味着拨禾轮速度过高。拨禾轮速度过高还会增加拨禾轮磨损和拨禾轮驱动装置超载。

九列拨齿拨禾轮可使用更低的拨禾轮速度，其优势在于收割易落作物。

注：

4.6–7.6 米（15–25 英尺）割台提供工厂装配的九列拨齿拨禾轮。对于这些割台，也可以选择从六列拨齿拨禾轮改为九列拨齿拨禾轮的转换套件。

请参阅 3.6.2 割台设置，页码 41 了解建议用于特定作物和作物状况的拨禾轮速度。

使用割晒机驾驶室中的控制装置可调整拨禾轮速度。有关调整详细信息，请参阅割晒机操作员手册。

### 可选拨禾轮驱动链轮

在特殊作物状况下使用时，可用选配的拨禾轮驱动链轮替换工厂预装的链轮。

割台在工厂配备的 19 齿拨禾轮驱动链轮适合大多数作物。其他链轮可在稠密作物状况下为拨禾轮提供更大扭矩，或在稀疏作物状况下，以提高地速来提供所需的更高的拨禾轮速度。

有关安装详细信息，请参阅 5.9.3 更换拨禾轮驱动链轮，页码 224。

### 3.7.7 地速

适当的地速操作会将作物收割干净并均匀地分布作物料堆。

请参阅 3.10 放铺类型，页码 85 了解地速对料堆形成的影响。

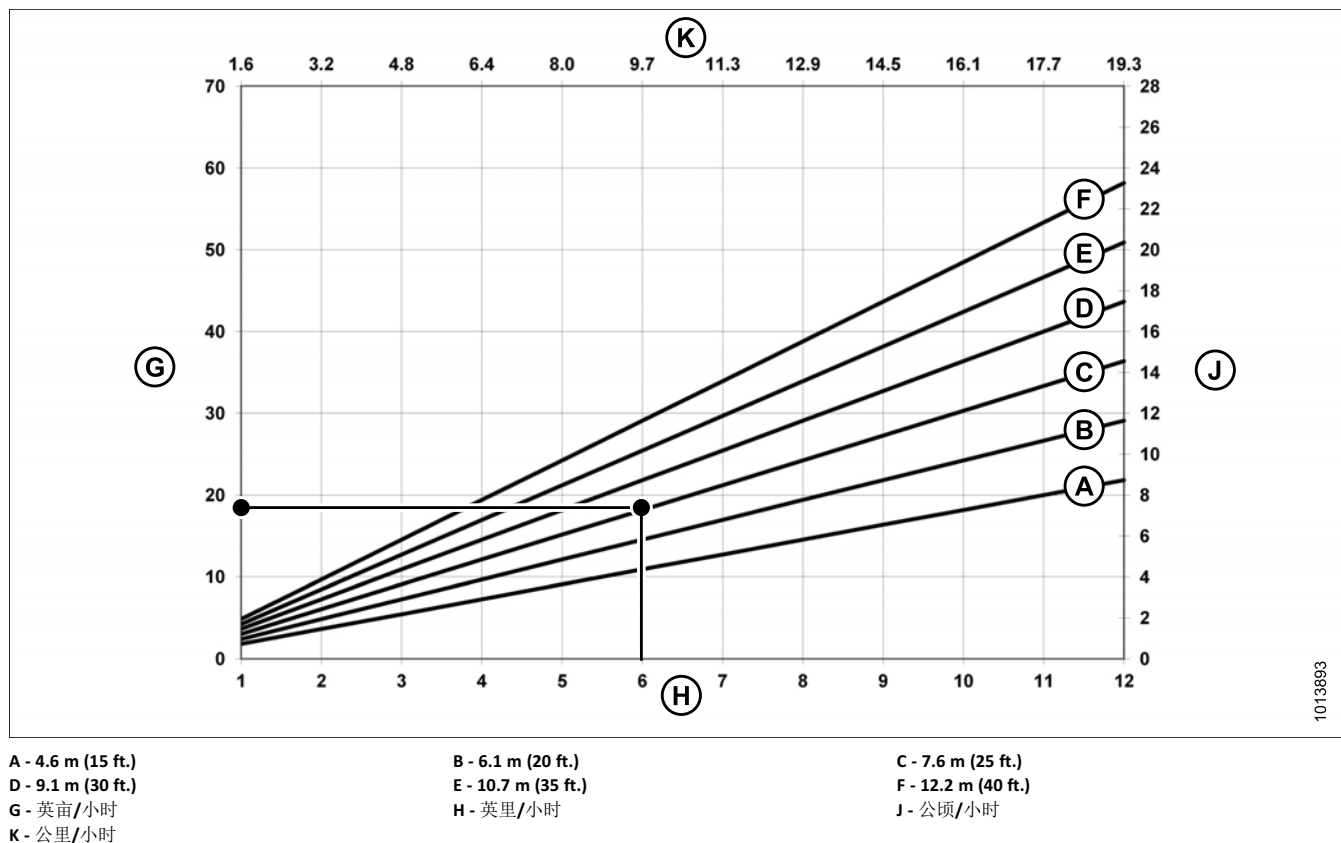
在收割困难的地况下以下降地速来减少收割组件和驱动装置上的载荷。

在非常稀疏的作物（例如，矮大豆）条件下使用较低地速可让拨禾轮捡拾低矮作物。以 4.8–5.8 km/h (3.0–3.5 mph) 的速度启动并根据需要进行调整。

较高地速可能需要较重浮动悬挂以防过度弹起，从而导致收割参差不齐并可能会损坏收割组件。如果提高地速，则应提高输送带和拨禾轮速度以处理额外的作物。

图 3.29，页码 55 说明了各种尺寸割台的地速与收割面积之间的关系。

图 3.29: 地速与英亩



示例：一台 7.6 米 (25 英尺) 割台以 9.7 km/h (6 mph) 地速操作时，一小时的收割面积约为 7.3 公顷 (18 英亩)。

### 3.7.8 输送带速度

正确的输送带速度对于收割的作物顺畅离开割刀座十分重要。

输送带速度可通过割晒机驾驶室显示模块 (CDM) 控制。有关说明，请参阅割晒机操作员手册。

调整输送带速度以优化作物送入，实现堆放整齐。输送带速度过高将缩短输送带寿命。

### 3.7.9 割刀速度

割台割刀驱动装置由割晒机液压泵驱动，并通过驾驶室显示模块 (CDM) 控制。预设速度为 1200 行程/每分钟 (spm)。有关更多信息，请参阅割晒机操作员手册。

表 3.5 割刀速度指南

割台尺寸	建议的割刀速度范围 (spm)	
	单割刀	双割刀
4.6 m (15 ft.)	—	1500-1900
6.1-7.6 m (20-25 ft.)	1200-1400	1400-1700
9.1 m (30 ft.)	1200-1400	1200-1600
10.7 m (35 ft.)	1150-1300	1200-1400
12.2 m (40 ft.)	1150-1220	1200-1400

#### 检查割刀速度

##### ⚠ 危险

为避免机器意外启动导致人身伤害或死亡，在出于任何原因离开操作员座椅之前，务必停止发动机并从点火开关上拔下钥匙。

1. 停止割晒机发动机并从点火开关上拔下钥匙。
2. 打开左侧端盖 (A)。

##### ⚠ 警告

检查以确保所有旁观者均不在工作区域内。

3. 启动割晒机发动机，接合割台驱动装置，以工作速度运行割晒机。
4. 使用手持式转速计测量割刀驱动箱皮带轮 (A) 的速度。
5. 关闭割晒机。
6. 将皮带轮速度测量值与割刀速度表中的速度值进行比较。请参阅 3.7.9 割刀速度，页码 57。
7. 如果皮带轮速度测量值超过割台的指定速度范围，请联系 MacDon 经销商。

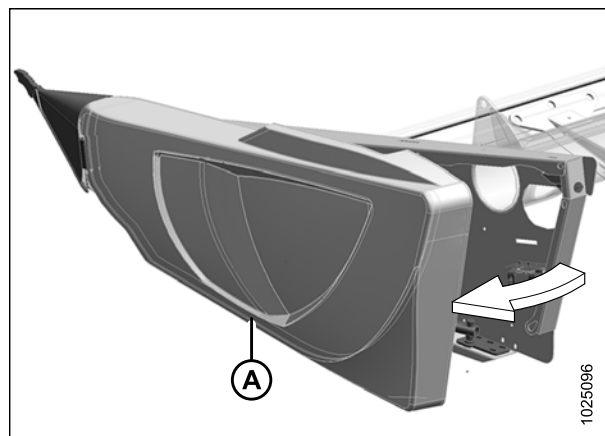


图 3.30: 左侧端盖

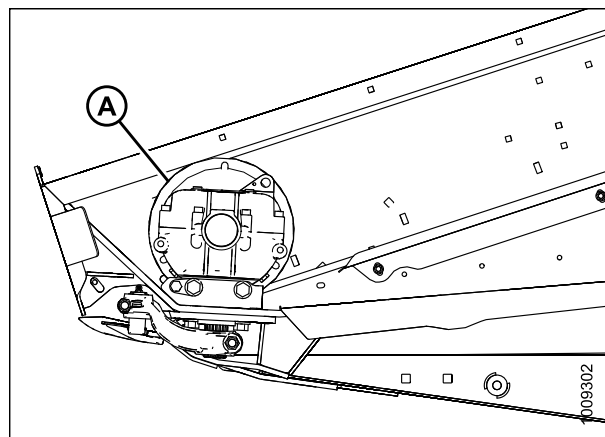


图 3.31: 割刀驱动皮带轮



### 3.7.10 拨禾轮高度

拨禾轮的工作高度由作物类型和状况决定。

调整拨禾轮高度以将作物通过割刀传送到输送带上，同时尽量不要扰乱和损毁收割的作物。请参阅 [3.7.11 拨禾轮前后位置](#)，页码 58。

使用割晒机驾驶室中的开关控制拨禾轮高度。

如果拨禾轮位置过低，则可能会导致发生以下情况：

- 作物在割台背管上方损失
- 作物在输送带上被拨禾齿搅乱
- 作物被齿管向下推

如果拨禾轮位置过高，则可能会导致发生以下状况：

- 割刀座堵塞
- 作物倒伏且漏割
- 谷物茎秆滑落割刀座前面

请参阅 [3.6.2 割台设置](#)，页码 41 了解建议用于特定作物和作物状况的拨禾轮高度。

重要提示：

保持拨禾轮离地间隙以防拨禾齿接触割刀或地面。请参阅 [5.8.1 拨禾轮与割刀座的间隙](#)，页码 194。

### 3.7.11 拨禾轮前后位置

拨禾轮前后位置是在不利状况下实现最佳收割效果的关键因素。工厂设定的拨禾轮位置用于正常情况，但可使用驾驶室中的控制装置根据需要进行前后调整。

根据某些作物状况可改变前后移动油缸在拨禾轮臂上的位置，使拨禾轮向后移动大约 227 mm (9 in.)。

对于双拨禾轮割台，请参阅 [改变双拨禾轮上前后移动液压油缸的位置](#)，页码 62。

对于单拨禾轮割台，请参阅 [在单拨禾轮上改变前后移动液压油缸的位置](#)，页码 60。

右侧拨禾轮支撑臂上有一个贴标 (A)，以便标识拨禾轮位置。凸轮盘 (B) 的后缘是拨禾轮前后位置标记。

对于直立作物，使拨禾轮在割刀座上方居中 (贴标上的 4-5 位置)。

对于倒伏、缠结或倾斜的作物，可移动拨禾轮超过割刀座 (减小贴标上的数字)。

重要提示：

如果遇到难以捡拾的作物，如水稻或严重倒伏的作物，则调整到较陡的割台角度。有关调整说明，请参阅 [控制割台角度](#)，页码 54。如调整割台角度仍达不到要求时，才调整拨禾轮位置。

请参阅 [3.6.2 割台设置](#)，页码 41 了解建议用于特定作物和作物状况的拨禾轮位置。

注：

在收割难以捡拾的倒伏作物时 (如水稻)，需要完全前置拨禾轮，和调整拨禾齿工作角度以将作物适当地放置到输送带上。有关调整详细信息，请参阅 [3.7.12 拨禾齿相对地面的位置工作角度](#)，页码 67。

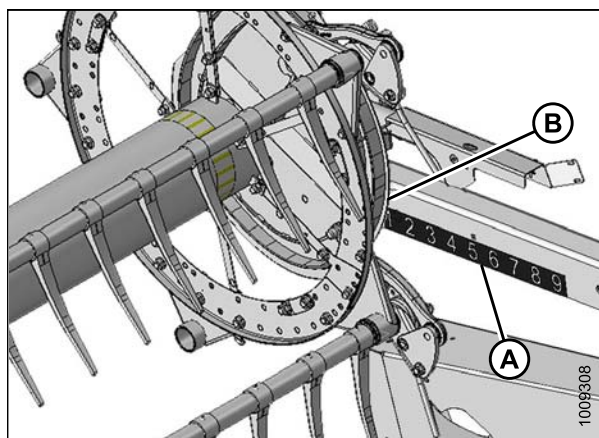


图 3.32: 前后贴标



### 调整拨禾轮前后位置

1. 在驾驶室的选择开关上选择“FORE-AFT”（前后）模式。
2. 操作液压系统以将拨禾轮移动到所需位置，同时使用贴标 (A) 作为参考。
3. 更改凸轮设定值之后，检查拨禾轮与割刀座的间隙。请参阅下文了解测量和调整步骤：
  - 5.8.1 拨禾轮与割刀座的间隙，页码 194
  - 5.8.2 拨禾轮中间凸起，页码 198

#### 重要提示：

在拨禾轮的位置过于靠前的情况下操作可导致拨禾齿接触地面。在拨禾轮位于此位置操作时，根据需要下降仿形滑动支承或调整割台角度以防拨禾齿损坏。

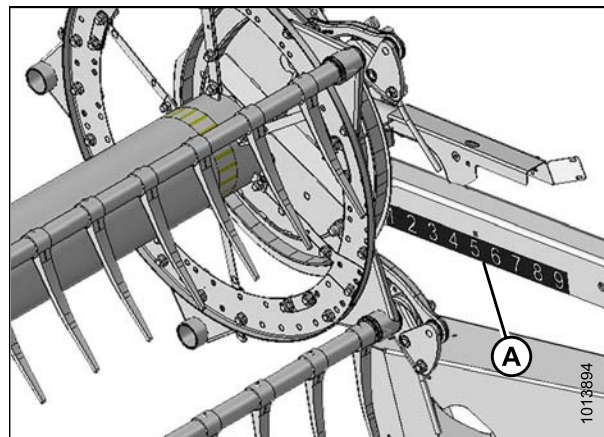


图 3.33: 前后贴标

## 在单拨禾轮上改变前后移动液压油缸的位置

通过改变前后移动油缸在拨禾轮臂上的位置可将拨禾轮向后移动大约 227 mm (9 in.)。

### 危险

为避免机器意外启动导致人身伤害或死亡，在出于任何原因离开操作员座椅之前，务必停止发动机并从点火开关上拔下钥匙。

按如下方式改变右侧拨禾轮臂油缸的位置：

注：

为提高清晰度，图示中未显示拨禾轮组件。

1. 在支撑臂处于水平位置时将拨禾轮完全后移。
2. 停止发动机并从点火开关上拔下钥匙。
3. 卸下固定油缸支架 (B) 到拨禾轮臂 (C) 上的四个螺母和螺栓 (A)。保留紧固件。

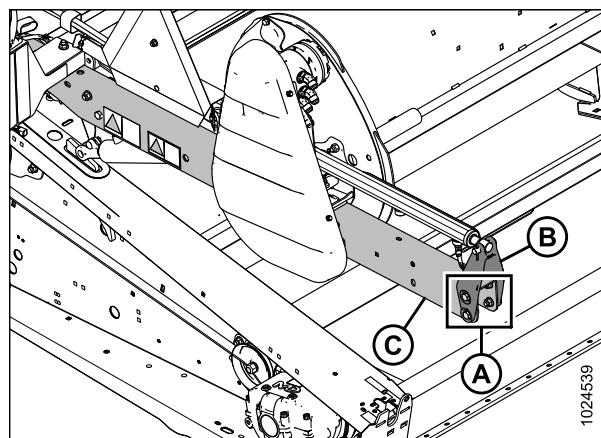


图 3.34: 位于前部位置的右侧拨禾轮臂油缸

4. 推/拉拨禾轮直到支架 (B) 与拨禾轮臂 (C) 中的后孔组对齐。
5. 重新装回四个螺母和螺栓 (A) 并固定油缸支架 (B) 到拨禾轮臂上的新位置。

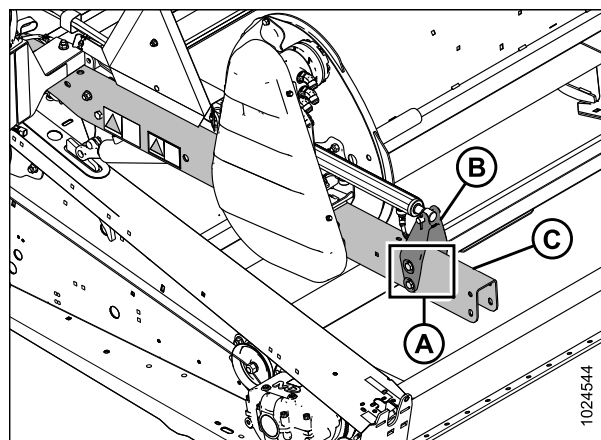


图 3.35: 位于后移位置的右侧拨禾轮臂油缸

按如下方式改变左侧拨禾轮臂油缸的位置：

注：

为提高清晰度，图示中未显示拨禾轮组件。

1. 卸下固定油缸 (B) 到支架/灯组件 (C) 上的销子 (A)。
2. 卸下固定支架/灯组件 (C) 到拨禾轮臂上的螺母和螺栓 (D)，然后卸下支架/灯组件。
3. 必要时，卸下固定电缆到支架/灯组件 (C) 或拨禾轮臂上的扎带。
4. 如图所示将灯旋转到工作位置。

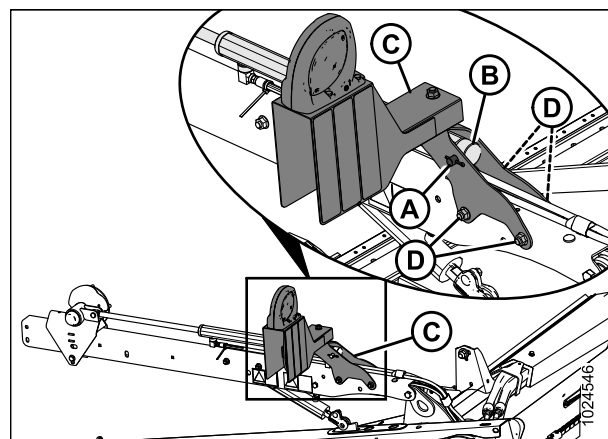


图 3.36: 位于前部位置的左侧拨禾轮臂油缸

5. 如图所示改变支架/灯组件 (C) 在拨禾轮臂上的位置，然后使用四个螺母和螺栓 (D) 固定。拧紧紧固件。
6. 后推拨禾轮，用销子 (A) 将油缸 (B) 安装到支架/灯组件 (C)。使用开口销固定销子。
7. 使用扎带将灯电缆固定到支架/灯组件 (C)。
8. 检查拨禾轮与后板、辅助螺旋输送套件 (若安装) 和拨禾轮支架的间隙。
9. 必要时调整拨禾齿工作角度。请参阅 3.7.12 拨禾齿相对地面的位置工作角度，页码 67。

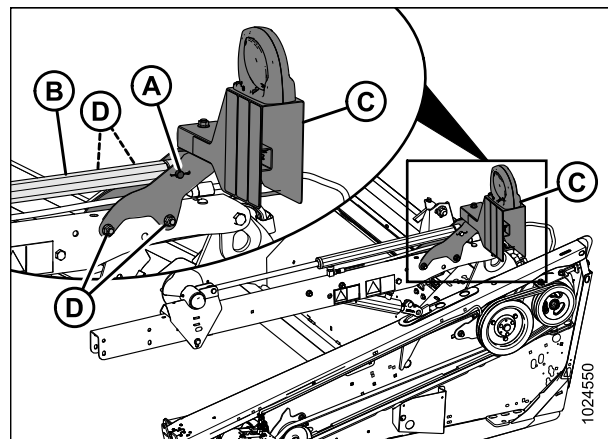


图 3.37: 位于后移位置的左侧拨禾轮臂油缸

### 改变双拨禾轮上前后移动液压油缸的位置

通过改变前后移动油缸在拨禾轮臂上的位置可将拨禾轮向后移动大约 227 mm (9 in.)。

#### 危险

为避免机器意外启动导致人身伤害或死亡，在出于任何原因离开操作员座椅之前，务必停止发动机并从点火开关上拔下钥匙。

按如下方式改变中间拨禾轮臂油缸的位置：

注：

为提高清晰度，图示中未显示某些拨禾轮组件。

1. 在支撑臂处于水平位置时将拨禾轮完全后移。
2. 停止发动机并拔下钥匙。
3. 卸下固定油缸支架 (B) 到拨禾轮臂 (C) 上的四个螺母和螺栓 (A)。保留紧固件。
4. 推/拉拨禾轮直到支架 (B) 与拨禾轮臂 (C) 中的后孔组对齐。
5. 重新装回四个螺母和螺栓 (A) 以固定支架 (B) 到拨禾轮臂上的新位置。

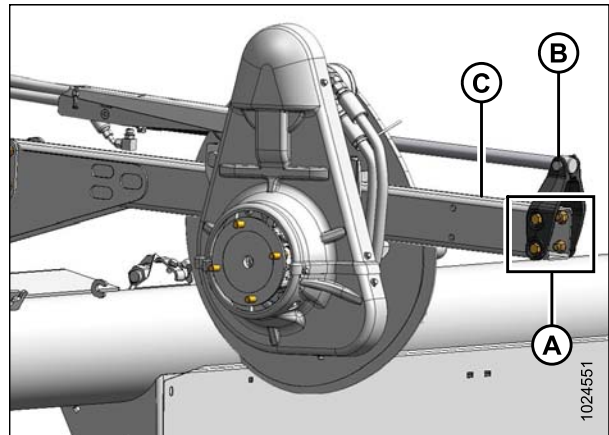


图 3.38: 中间臂 – 前部位置

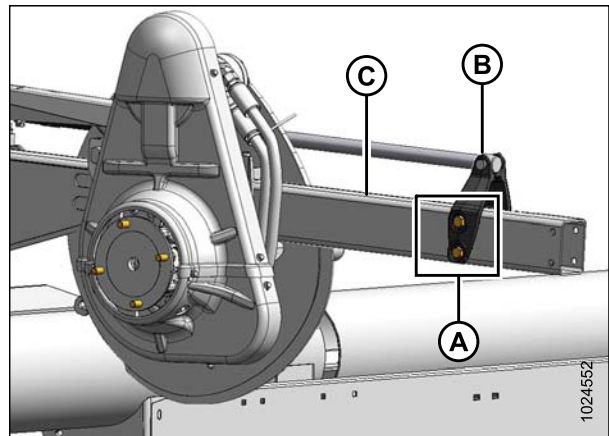


图 3.39: 中间臂 – 后移位置

按如下方式改变右侧拨禾轮臂油缸的位置：

注：

为提高清晰度，图示中未显示某些拨禾轮组件。

1. 卸下固定油缸支架 (B) 到拨禾轮臂 (C) 上的四个螺栓 (A)。

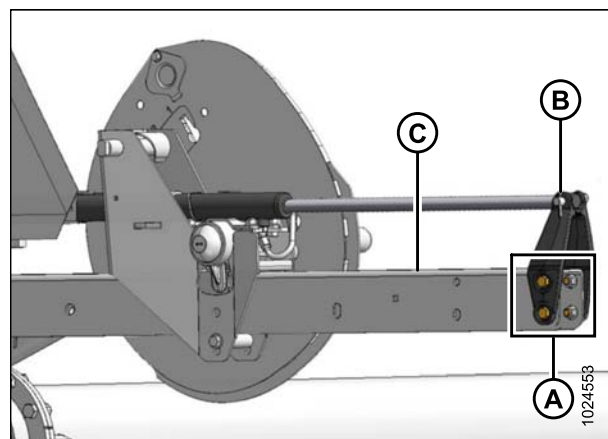


图 3.40: 位于前部位置的右侧拨禾轮臂油缸

2. 向后推拨禾轮直到支架 (B) 与拨禾轮臂 (C) 中的后孔组对齐。
3. 重新装回四个螺栓 (A) 以固定支架到拨禾轮臂上的新位置。

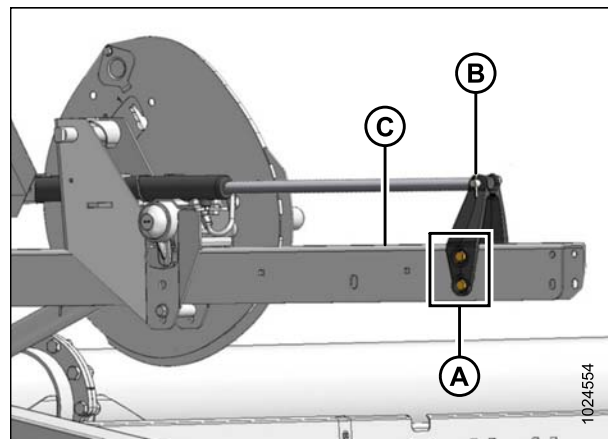


图 3.41: 位于后移位置的右侧拨禾轮臂油缸

按如下方式改变左侧拨禾轮臂油缸的位置：

注：

为提高清晰度，图示中未显示某些拨禾轮组件。

1. 卸下固定油缸 (B) 到支架/灯组件 (C) 上的销子 (A)。
2. 卸下固定支架/灯组件 (C) 到拨禾轮臂上的四个螺母和螺栓 (D)，然后卸下支架/灯组件。保留紧固件。
3. 卸下固定电缆到支架/灯组件 (C) 或拨禾轮臂 (若必要) 的扎带 (未显示)。
4. 如图所示将灯旋转到工作位置。

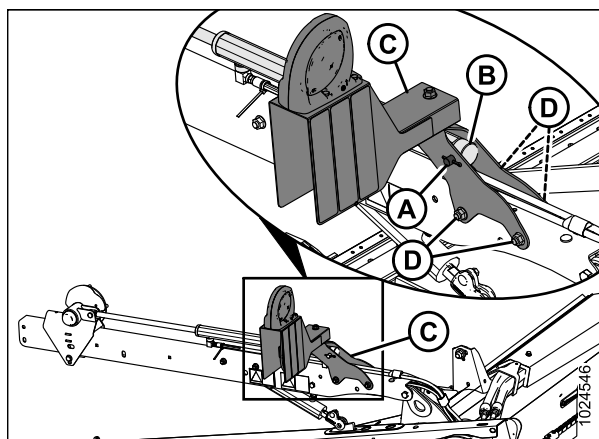


图 3.42: 位于前部位置的左侧拨禾轮臂油缸

5. 如图所示改变支架/灯组件 (C) 在拨禾轮臂上的位置，然后使用四个螺母和螺栓 (D) 固定。拧紧紧固件。
6. 后推拨禾轮，用销子 (A) 将油缸 (B) 重新安装到支架/灯组件 (C)。使用开口销固定销子。
7. 使用塑料扎带 (未显示) 将灯电缆固定到支架/灯组件 (C) 或拨禾轮臂。
8. 检查拨禾轮与后板、辅助螺旋输送套件 (若安装) 和拨禾轮支架的间隙。
9. 调整拨禾齿工作角度 (如果需要)。有关调整操作步骤，请参阅 [3.7.12 拨禾齿相对地面的位置工作角度](#)，页码 67。

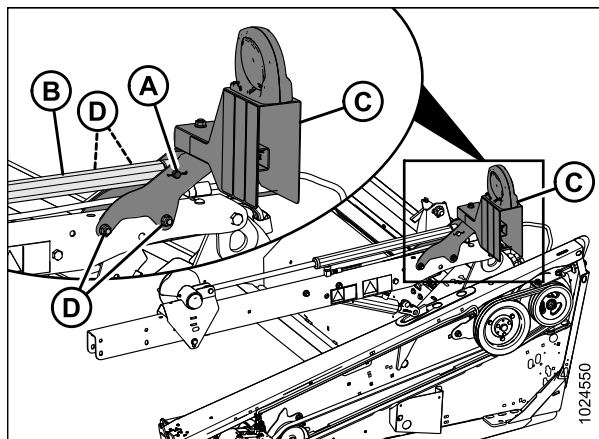


图 3.43: 位于后移位置的左侧拨禾轮臂油缸

### 使用多作物拨禾轮快速转换选件改变前后移动液压油缸的位置

通过改变前后移动油缸在拨禾轮臂上的位置可将拨禾轮向后移动大约 227 mm (9 in.)。多作物转换选件仅适用于双拨禾轮割台。

#### 危险

为避免机器意外启动导致人身伤害或死亡，在出于任何原因离开操作员座椅之前，务必停止发动机并从点火开关上拔下钥匙。

按如下方式改变左侧拨禾轮臂油缸的位置：

注：

为提高清晰度，图示中未显示某些拨禾轮组件。

1. 在支撑臂处于水平位置时将拨禾轮完全后移。
2. 停止发动机并从点火开关上拔下钥匙。
3. 从支架 (C) 的内侧拆下环 (A) 销子 (B)。保留环和销子。
4. 向后推拨禾轮，直到缸筒 (D) 与支架上的拨禾轮位置 2 孔对齐。
5. 将插销 (B) 重新装到新的位置，并使用环 (A) 固定。

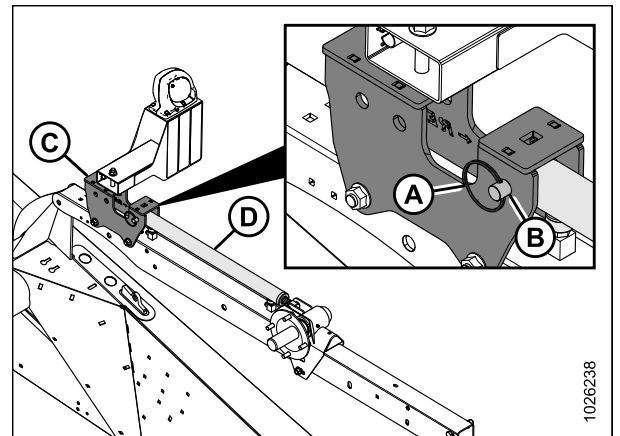


图 3.44: 位于前部位置的左侧拨禾轮臂

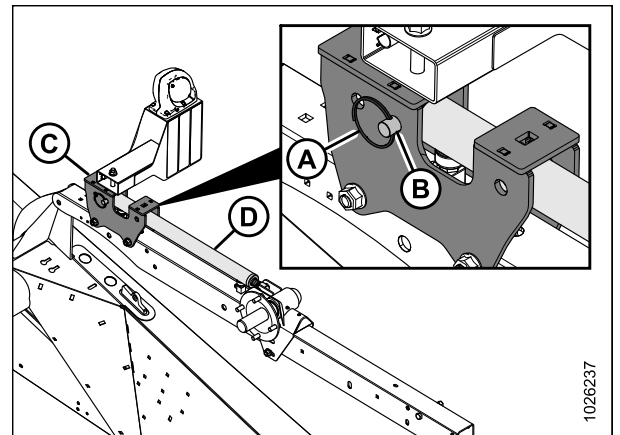


图 3.45: 位于后移位置的左侧拨禾轮臂

按如下方式改变中间拨禾轮臂油缸的位置：

注：

为提高清晰度，图示中未显示某些拨禾轮组件。

1. 从支架 (D) 上拆下环 (A)、销子 (B) 和垫圈 (C)。保留环、销子和垫圈。

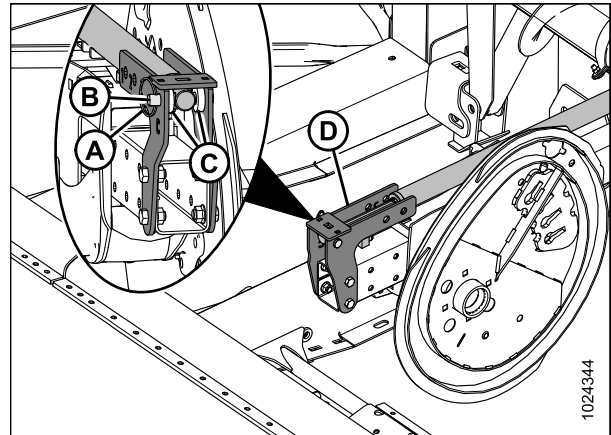


图 3.46: 位于前部位置的中间拨禾轮臂

2. 向后推拨禾轮，直到油缸末端 (E) 与支架 (D) 上的拨禾轮位置 2 孔对齐。将垫圈 (C) 放在支架内油缸末端的两侧。
3. 将插销 (B) 重新装到新的位置，并使用环 (A) 固定。

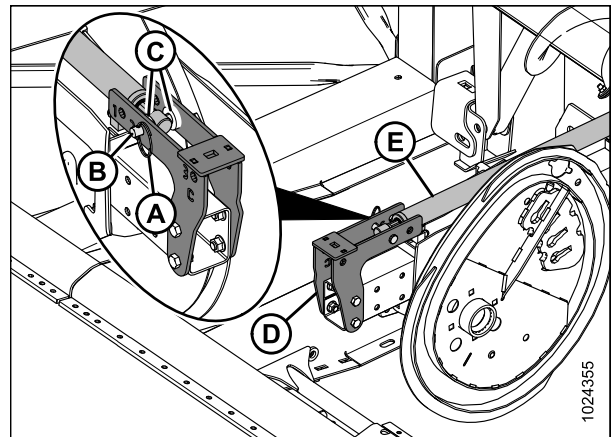


图 3.47: 位于后移位置的中间拨禾轮臂



按如下方式改变右侧拨禾轮臂油缸的位置：

注：

为提高清晰度，图示中未显示某些拨禾轮组件。

1. 从支架 (D) 上拆下环 (A)、销子 (B) 和垫圈 (C)。保留环、销子和垫圈。
2. 向后推拨禾轮，直到油缸末端 (E) 与支架 (D) 上的拨禾轮位置 2 孔对齐。

注：

右侧的图中未显示中间臂支架内的垫圈。

3. 将插销 (B) 重新装到新的位置，并使用环 (A) 固定。

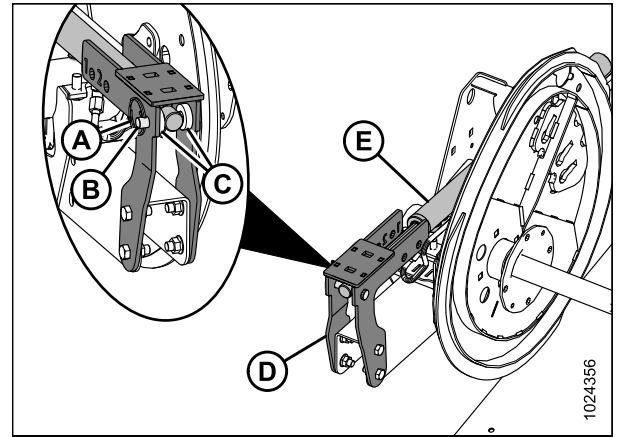


图 3.48: 位于前部位置的右侧拨禾轮臂

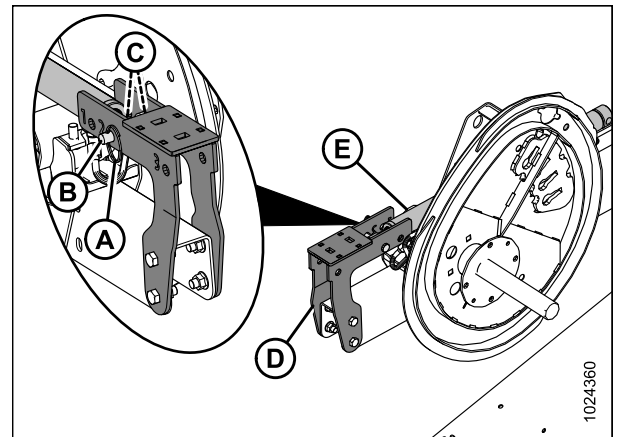


图 3.49: 位于后移位置的右侧拨禾轮臂

### 3.7.12 拨禾齿相对地面的位置工作角度

捡拾拨禾轮设计用于捡拾被压平和严重倒伏的作物。不一定始终需要增加拨禾齿工作角度（选择较高的凸轮设置）才能捡拾倒伏作物，因为凸轮设置主要用于确定如何将作物拨送到输送带上。

凸轮设置不会明显影响拨禾齿相对于地面的位置（拨禾齿工作角度）。例如，在凸轮位置范围处于 33° 时，在拨禾轮的最低旋转点，相应的拨禾齿工作角度范围仅为 5°。

要获得最佳结果，应使用最小的凸轮设置使作物通过割刀座被拨送到输送带上。请参阅 3.6.2 割台设置，页码 41。

## 拨禾轮凸轮设置

下文概述了每个凸轮设置的功能，并针对不同作物状况提供调整指南。设置编号显示在凸轮盘上凹槽的上方。如果需要调整，请参阅 [调整拨禾轮凸轮](#)，页码 70。

凸轮位置 **1**，拨禾轮位置 **6** 或 **7** 表示输送带传送最均匀的作物流，而不抖松或弄乱作物。

- 此设定是在靠近割刀座的位置释放作物，在割刀座位于地面时最有效。
- 当割刀座抬起离开地面且拨禾轮前移时某些作物将不会被拨送过割刀座；因此，将初始拨禾轮速度调整为大约等于地速。

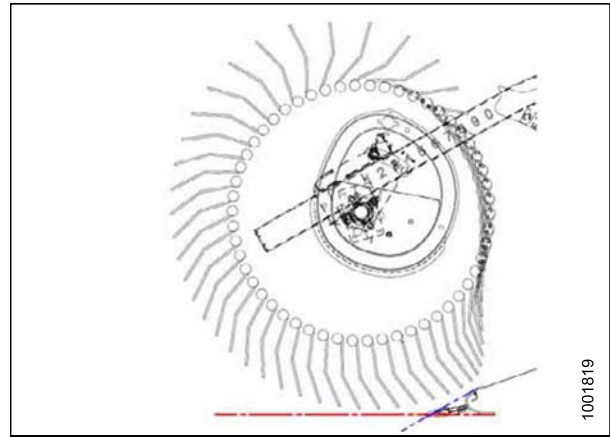


图 3.50: 拨禾齿外形 – 凸轮位置 1

凸轮位置 **2**，拨禾轮位置 **3** 或 **4** 是建议用于大多数作物和状况的初始设置。

- 如果当拨禾轮处于前置位置时作物停留割刀座处，则增大凸轮设置以使作物推过割刀座的后缘。
- 如果作物蓬松或不连续流经输送带，则减小凸轮设置。
- 此设置产生的齿尖速度大约比拨禾轮速度快 20%。

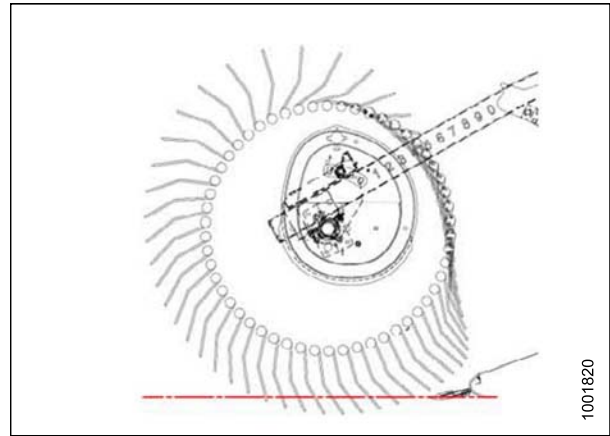


图 3.51: 拨禾齿外形 – 凸轮位置 2

凸轮位置 **3**，拨禾轮位置 **6** 或 **7** 主要用于保留较长割茬。

- 此位置允许拨禾轮前移并能将作物经过割刀拨送到输送带上。
- 此设置产生的齿尖速度大约比拨禾轮速度快 30%。

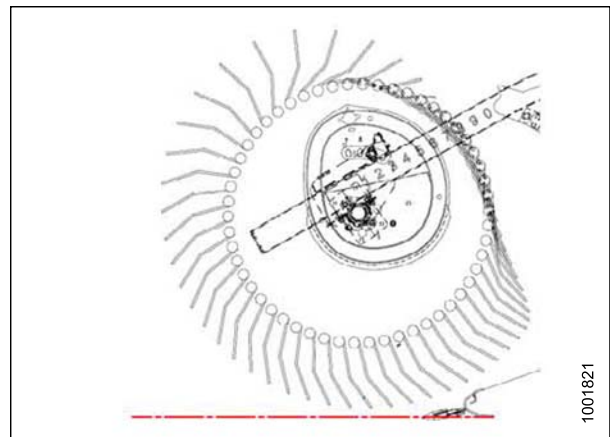


图 3.52: 拨禾齿外形 – 凸轮位置 3

凸轮位置 **4**，拨禾轮位置 **2** 或 **3** 用于拨禾轮完全前置的情况，以收割倒伏作物而留下最大割茬量。

- 此位置允许拨禾轮前移并能将作物经过割刀拨送到输送带上。
- 此设置产生的齿尖速度大约比拨禾轮速度快 35%。

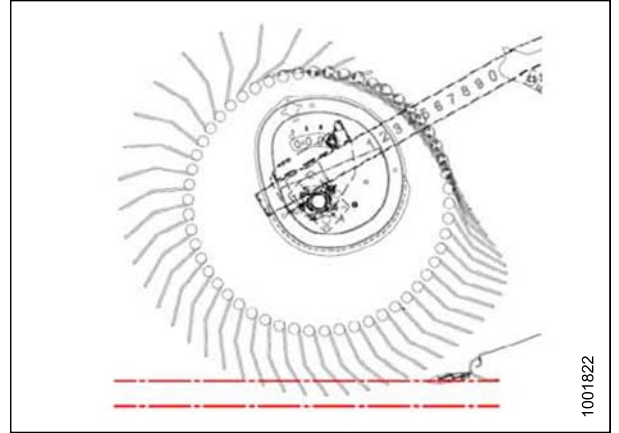


图 3.53: 拨禾齿外形 - 凸轮位置 4

凸轮位置 **4**，割台角度最大，且拨禾轮完全前置提供最大拨禾轮捡拾范围以捡拾低于割刀座的倒伏作物。

- 当收割高度设置为大约 203 mm (8 in.) 时，此位置会留下大量割茬。在潮湿作物（如，水稻）状况下，由于收割的作物量少，因此地速可能需要加倍。
- 此设置产生的齿尖速度大约比拨禾轮速度快 35%。

注：

较高的凸轮设置且拨禾轮前后位置处于 4-5 之间会显著降低输送带输送能力，因为拨禾轮会干扰作物通过输送带，且拨禾齿会钩住在输送带上移动的作物。仅当拨禾轮处于或接近完全前置设置时，才建议使用较高的凸轮设置。

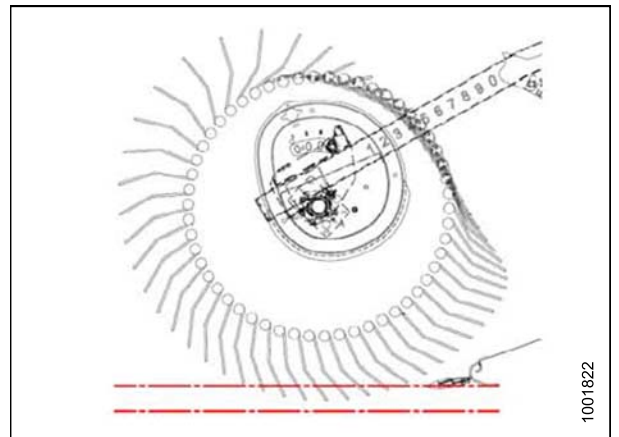


图 3.54: 拨禾齿外形 - 凸轮位置 4

重要提示：

在调整了拨禾齿工作角度和拨禾轮前后位置之后，应始终检查拨禾轮与割刀座之间的间隙。请参阅 [5.8.1 拨禾轮与割刀座的间隙](#)，页码 194。

请参阅 [3.6.2 割台设置](#)，页码 41 了解建议用于特定作物和作物状况的拨禾齿工作角度。

## 调整拨禾轮凸轮

### 危险

为避免机器意外启动导致人身伤害或死亡，在出于任何原因离开操作员座椅之前，务必停止发动机并从点火开关上拔下钥匙。

1. 使用 3/4 英寸扳手逆时针转动插销 (A) 以释放凸轮盘。
2. 使用扳手通过螺栓 (B) 以旋转凸轮盘，并将插销 (A) 与所需凸轮盘孔位置 (C) ( 1 至 4 ) 对齐。

注：

螺栓 (B) 固定 ( 焊接 ) 在凸轮盘上 ( 为了提高清晰度，图示中显示了透明视图 ) 。

3. 顺时针转动插销 (A) 以接合并锁定凸轮盘。
4. 为对面的拨禾轮重复步骤 1, 页码 70 至 3, 页码 70。

重要提示：

在操作机器之前，确保凸轮已固定到位。

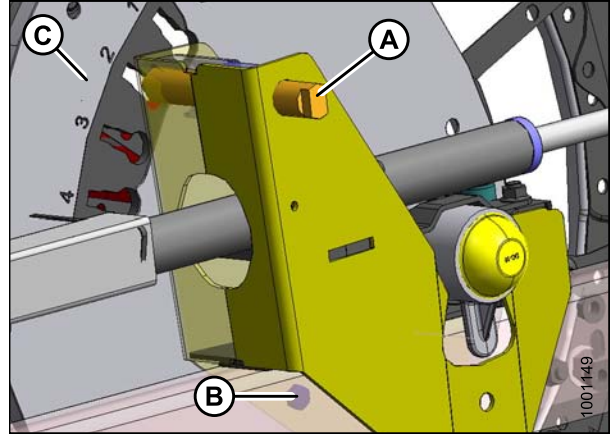


图 3.55: 凸轮盘位置

### 3.7.13 分禾器

分禾器用于收割时帮助分开作物。它们可拆卸以便安装垂直割刀以及缩短运输宽度。

默认情况下，分禾器通过螺栓固定到割台上，但也提供闭锁选件。

从割台上卸下带闭锁选件的分禾器

#### 危险

为避免意外启动或抬起的意外下落造成人身伤害或死亡，在出于任何原因进入割台下方之前，务必停止发动机，拔下钥匙，然后接合安全撑杆。

1. 降下拨禾轮，抬起割台，停止发动机运转，拔下钥匙，然后接合割台安全撑杆。有关说明，请参阅割晒机操作员手册。
2. 打开端盖。请参阅 [打开端盖](#)，页码 32。
3. 抬起保险杆 (A)。
4. 抓紧分禾器 (B)，推杆 (C) 以打开闭锁，然后下降分禾器。

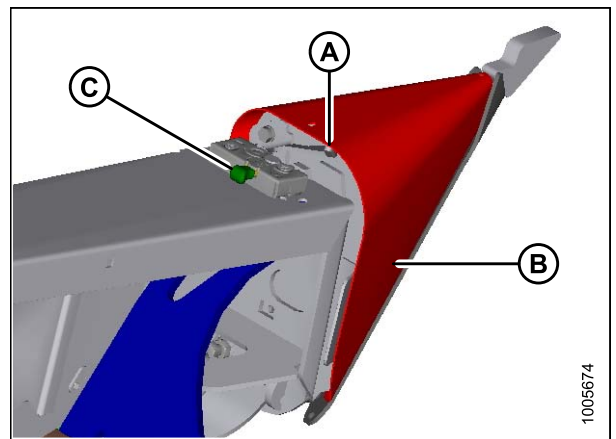


图 3.56: 分禾器

5. 按如下方式将分禾器收起在端架上：
  - a. 将分禾器上的销子插入端架上所示位置 (A) 的孔中。
  - b. 提起分禾器并将分禾器上的凸耳 (B) 插入端架上的支承中。确保凸耳接合支承。
6. 盖上端盖。请参阅 [盖上端盖](#)，页码 33。

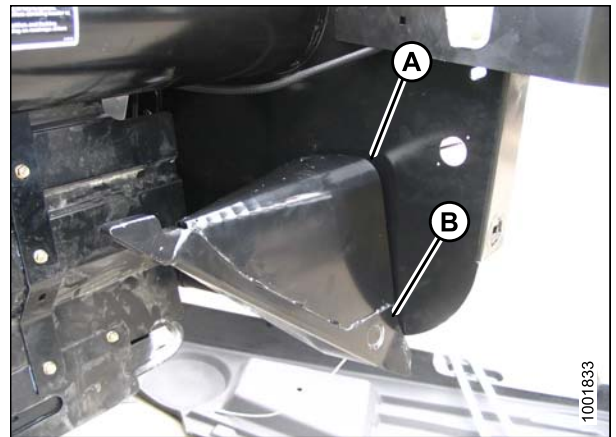


图 3.57: 收起的分禾器

## 从割台上卸下不带闩锁选件的分禾器

**⚠ 危险**

为避免意外启动或抬起的意外下落造成人身伤害或死亡，在出于任何原因进入割台下方之前，务必停止发动机，拔下钥匙，然后接合安全撑杆。

1. 降下拨禾轮，抬起割台，停止发动机运转，拔下钥匙，然后接合安全撑杆。有关说明，请参阅割晒机操作员手册。
2. 打开端盖。有关说明，请参阅 [打开端盖](#)，页码 32。
3. 卸下螺栓 (A)、锁紧垫圈和平垫圈。
4. 降下分禾器 (B)，然后提起以从端架上卸下。
5. 盖上端盖。请参阅 [盖上端盖](#)，页码 33。

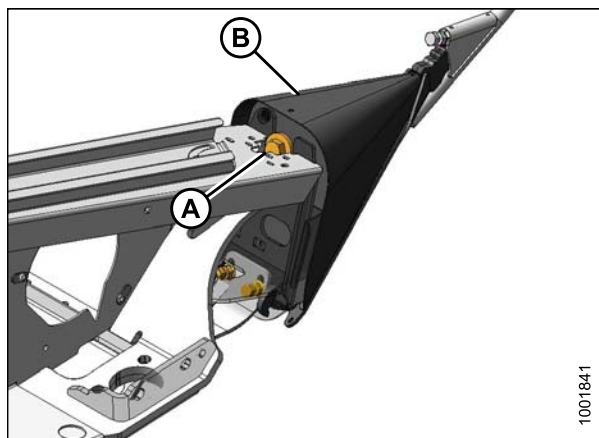


图 3.58: 分禾器

## 将带闩锁选件的分禾器安装到割台上

**⚠ 危险**

为避免意外启动或抬起的意外下落造成人身伤害或死亡，在出于任何原因进入割台下方之前，务必停止发动机，拔下钥匙，然后接合安全撑杆。

1. 降下拨禾轮，抬起割台，停止发动机运转，拔下钥匙，然后接合安全撑杆。有关说明，请参阅割晒机操作员手册。
2. 打开端盖。有关说明，请参阅 [打开端盖](#)，页码 32。
3. 提起分禾器以分离下端的凸耳 (A)，然后将其稍微下降以将销子 (B) 从端架上分离来将分禾器从收起位置取下。

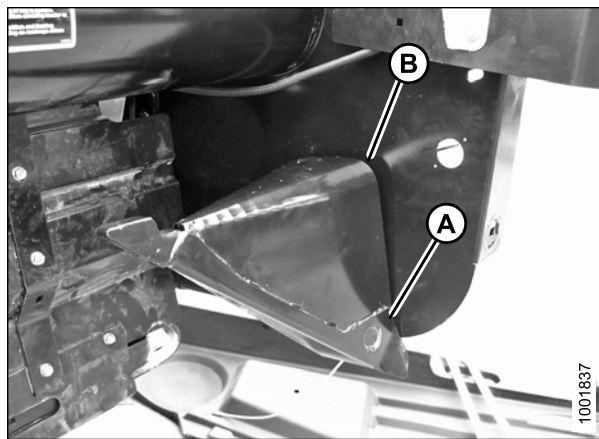


图 3.59: 收起的分禾器



4. 按图所示将凸耳 (A) 插入到端架上的孔中以安装分禾器。
5. 提起分禾器的前端，直到分禾器顶部的销子 (B) 接合并闭合闩锁 (C)。
6. 向下推保险杆 (D) 以将销子锁定到闩锁 (C) 中。

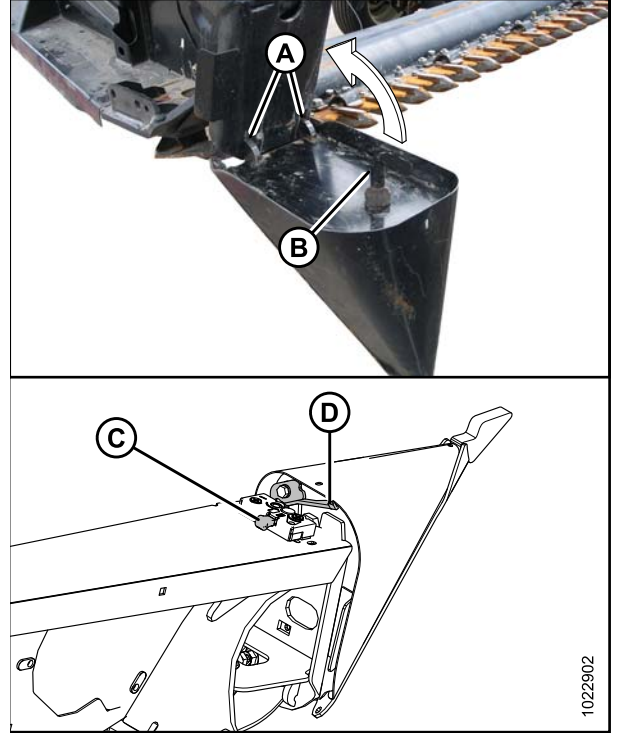


图 3.60: 分禾器

7. 拉分禾器的尖头，确保无横向移动。必要时，调整螺栓 (A) 以固定分禾器并避免横向移动。
8. 盖上端盖。有关说明，请参阅 [盖上端盖](#)，页码 33。

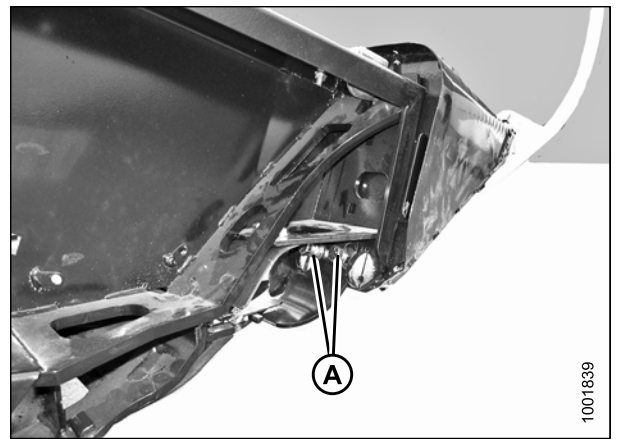


图 3.61: 分禾器

将不带闩锁选件的分禾器安装到割台上

**⚠ 危险**

为避免意外启动或抬起的意外下落造成人身伤害或死亡，在出于任何原因进入割台下方之前，务必停止发动机，拔下钥匙，然后接合安全撑杆。

1. 降下拨禾轮，抬起割台，停止发动机运转，拔下钥匙，然后接合安全撑杆。有关说明，请参阅割晒机操作员手册。
2. 打开端盖。请参阅 [打开端盖](#)，页码 32。

## 操作

3. 提起分禾器以分离下端的凸耳 (A)，然后将其稍微下降以将销子 (B) 从端架上分离来将分禾器从收起位置取下。

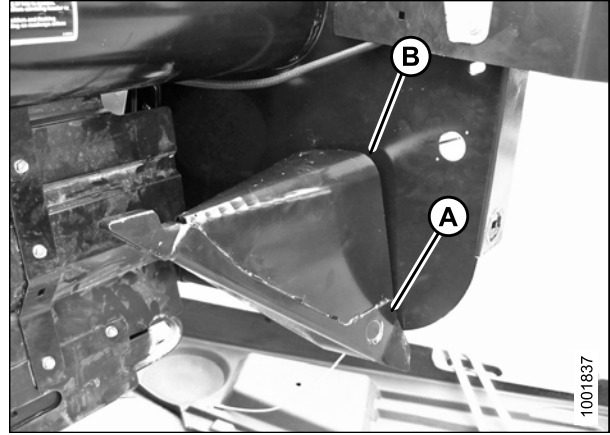


图 3.62: 收起的分禾器

4. 按图所示将凸耳 (A) 插入到端架上的孔中以安装分禾器。

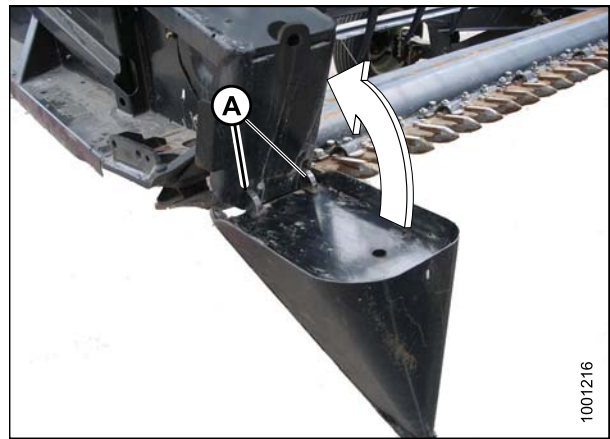


图 3.63: 分禾器

5. 提起分禾器的前端，然后安装螺栓 (A) 和特殊台阶垫圈 (B) ( 逐渐进入分禾器 )。拧紧螺栓。
6. 拉分禾器的尖头，确保无横向移动。必要时，调整螺栓 (C) 以固定分禾器并避免横向移动。
7. 盖上端盖。请参阅 盖上端盖，页码 33。

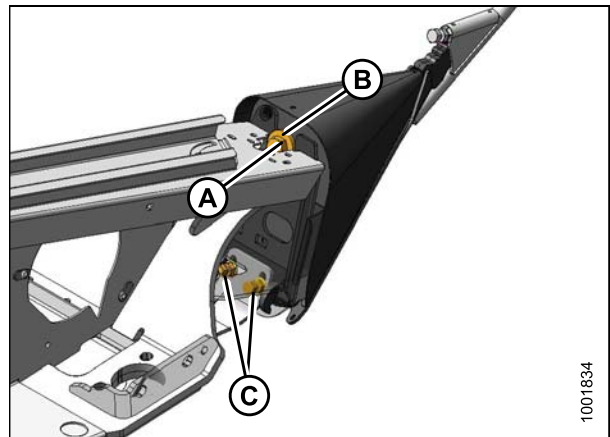


图 3.64: 分禾器



### 3.7.14 分禾杆

分禾杆可与分禾器一起使用。当作物倒伏时，安装（可拆式）分禾杆非常有用，但对于直立的作物，建议仅使用分禾器。

表 3.6 分禾杆适用作物

带分禾杆		不带分禾杆
苜蓿	倒伏的谷类	食用豆类
油菜	豌豆	高粱
亚麻	大豆	水稻
草种	苏丹草	大豆
扁豆	冬季牧草	直立的谷类

#### 拆卸分禾杆

1. 旋松螺栓 (A)，然后从割台两侧卸下分禾杆 (B)。

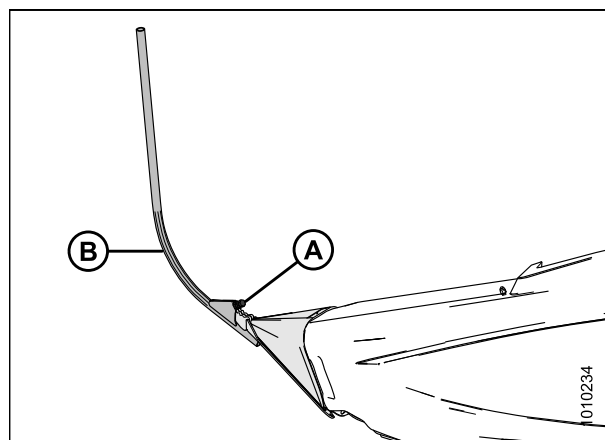


图 3.65: 分禾杆

2. 将两个分禾杆 (A) 收起在右侧端架的内侧。

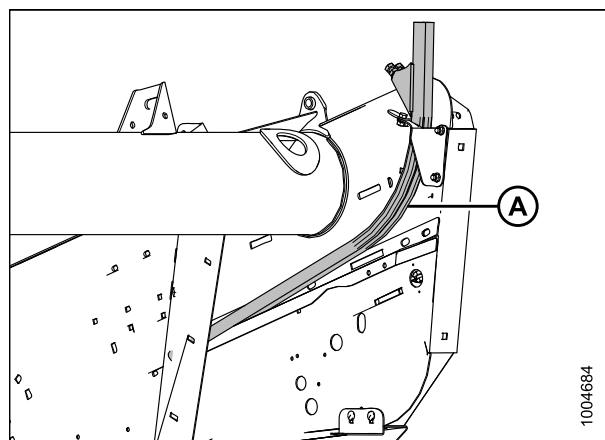


图 3.66: 右侧端架

### 水稻分禾杆

可选水稻分禾杆在收割较高且缠在一起的水稻作物时可提高性能。请参阅 [6.4.5 水稻分禾杆](#)，页码 [246](#)。

安装与拆卸程序与标准作物分禾杆相同。

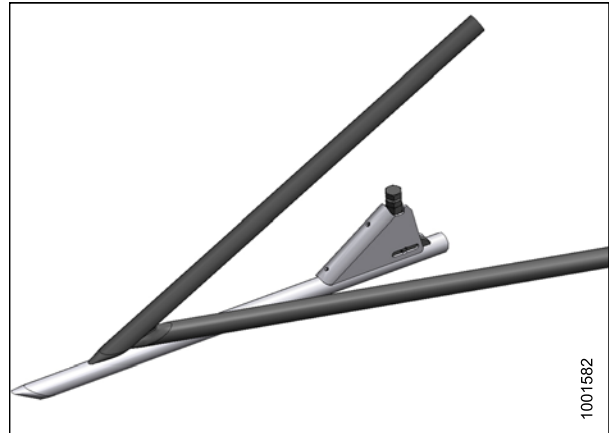


图 3.67: 水稻分禾杆

## 3.8 输送开口

可以改变输送开口的宽度和位置，这会影响铺堆的宽度和外形。

应根据以下因素确定加宽或收窄中间输送开口，还是进行双铺叠放：

- 割晒机捡拾能力
- 作物类型和产量
- 天气状况（下雨、潮湿、刮风）
- 允许干燥时间

调整输送开口的程序根据是否已安装可选液压输送带支承平移而异。

请参阅 [3.10 放铺类型](#)，页码 85 相对于这些因素了解各种铺放的草条外形的优点和缺点。

另请参阅 [3.9 双铺叠放](#)，页码 81。

### 3.8.1 调整手动输送带支承平移割台上的输送开口

确定两个输送带支承的位置以按如下方式改变输送开口：

- **4.6 m (15 ft.)** 割台：154 至 177 cm ( 60-5/8 至 69-11/16 in. )
  - **6.1–12.2 m (20–40 ft.)** 割台：172 至 195 cm ( 67-1/8 至 76-11/16 in. )
1. 旋松两个输送带支承上的螺栓 (A)。
  2. 将输送带支承滑动到所需开口宽度。重新拧紧螺栓 (A)。

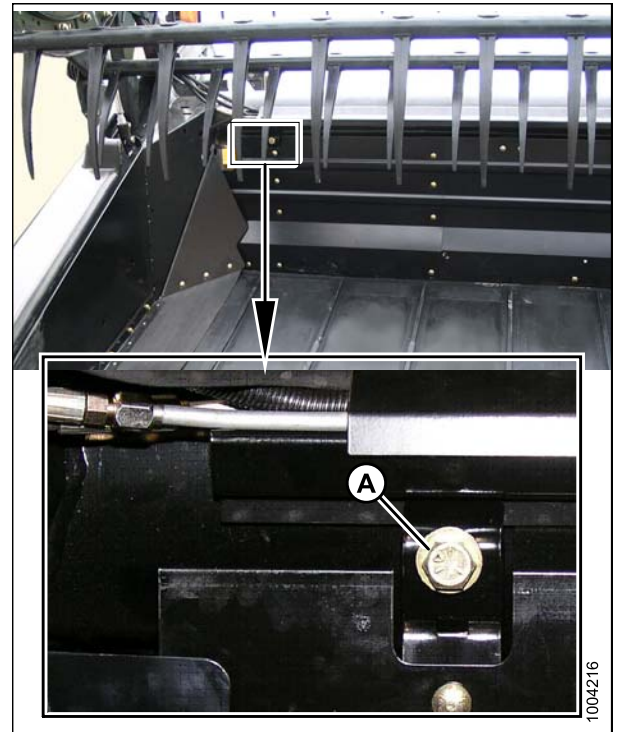


图 3.68: 手动输送带支承平移

### 3.8.2 调整使用液压输送带支承平移割台上的输送开口

可通过调整输送带支承内侧的平移止动块来改变输送开口。

1. 卸下螺栓 (A)。
2. 向外侧滑动止动块 (B) 以减小最大开口尺寸，或向内侧滑动以增大最大开口。

#### 注意

调整外侧止动块以防输送带支承彼此接触。

3. 重新装回螺栓 (A) 并拧紧。

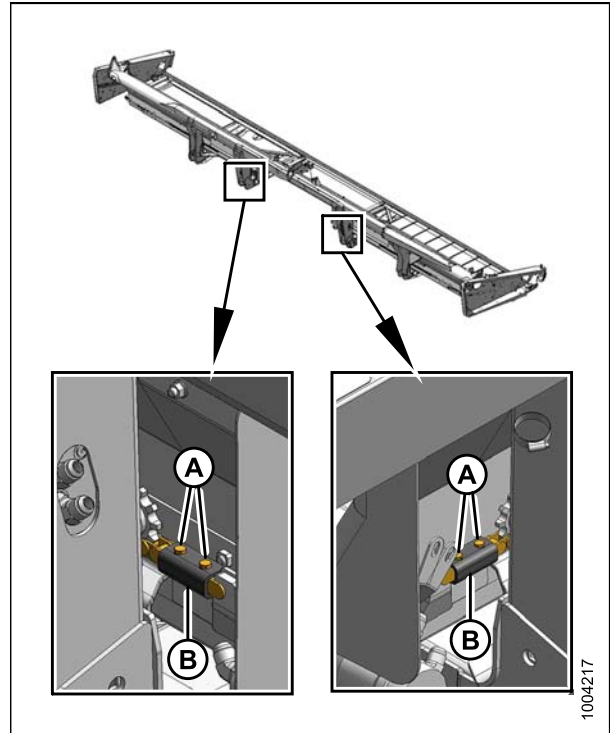


图 3.69: 液压输送带支承平移

### 3.8.3 调整液压输送带支承平移链张力

液压输送带支承平移 (HDS) 链条的中点应低于链条任何一端 25–50 mm (1–2 in.)。

1. 找到链条调整螺栓 (A)。

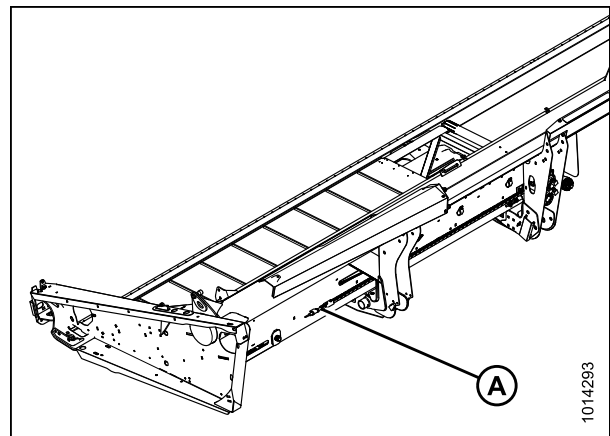


图 3.70: 链条调整螺栓 – 显示左侧，右侧类似

## 操作

2. 旋松锁紧螺母 (B) 和 (C)。
3. 拧紧螺母 (A) 以调整链张力。

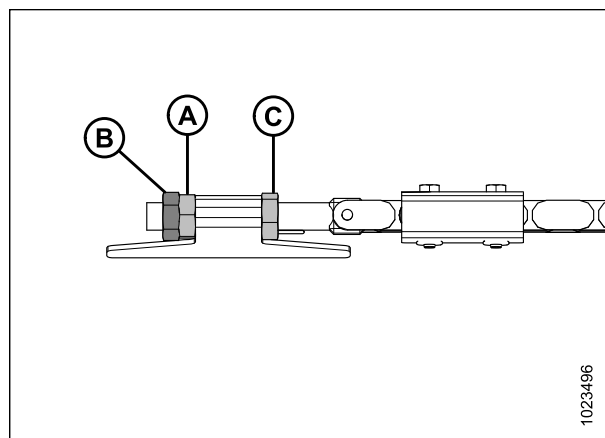
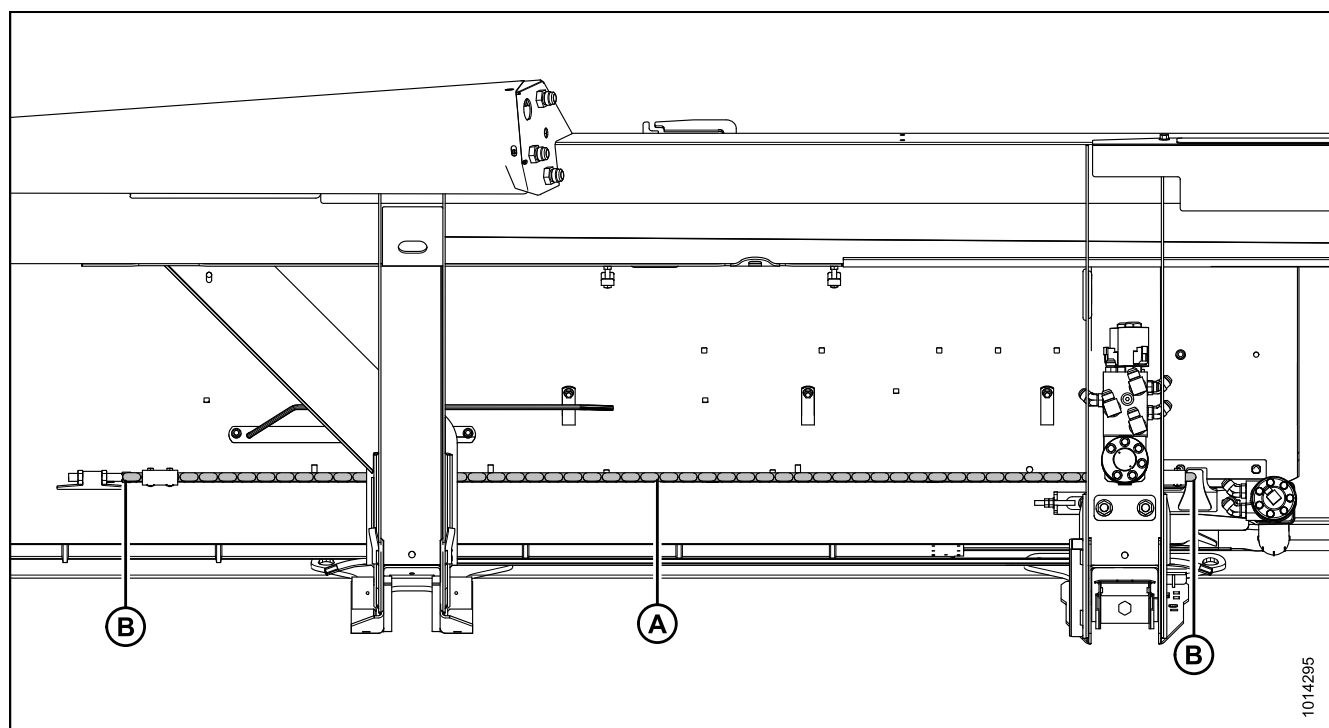


图 3.71: 链条调整螺栓 – 显示左侧, 右侧类似

图 3.72: HDS 链条 – 显示左侧, 右侧类似



4. 进行测量以确保链条中点 (A) 低于链条两端 (B) 25–50 mm (1–2 in.)。

## 操作

5. 拧紧锁紧螺母 (C)。
6. 紧贴螺母 (A) 锁紧螺母 (B)。

注:

如果除锁紧螺母 (C) 外可见螺纹的长度低于 5 mm (3/16 in.)，则卸下螺母 (C)。

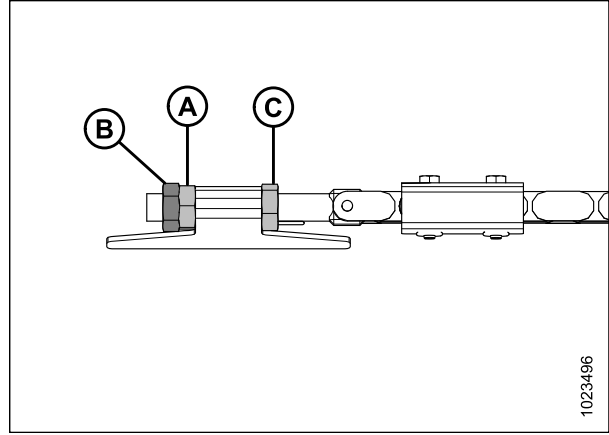


图 3.73: 链条调整螺栓 - 显示左侧，右侧类似

## 3.9 双铺叠放

双铺叠放是指将两次收割形成的草条并排铺放在一起。大型联合收割机或牧草收割机一次通过可捡拾两倍的作物，从而节省时间和燃料。

两种方法可使 D1 系列带式输送割台进行双铺叠放：输送带支承平移或使用双铺叠放装置 (DWA)。

输送带支承平移用于无需压扁折弯的作物，如谷物、油菜和豆类。请参阅

- 3.9.1 液压输送带支承平移，页码 81
- 3.9.2 手动输送带支承平移，页码 82

如收割苜蓿、干草和某些青草之类的牧草作物时，然后送入 HC10 干草破茎折弯对辊中。DWA 系统允许使用配备破茎折弯对辊的割晒机双铺叠放至 9.1 m (30 ft.)。请参阅 3.9.3 双铺叠放装置的使用 (DWA)，页码 84。

### 3.9.1 液压输送带支承平移

液压输送带支承平移功能允许你在割晒机驾驶室选择中间、左侧或右侧输送。其仅可用于 7.6–10.7 米 (25–35 英尺) 割台上。

有关输送带支承平移控制的标识和操作，请参阅割晒机操作员手册。

要进行双铺叠放，请执行以下操作：

注：

配备运输或稳定系统的 9.1 米 (30 英尺) 割台需要轮子处于抬起位置才能避免干扰放铺。

1. 将输送带支承置于在割台的左端以在第一趟从右端 (A) 输送作物。
2. 要从割台的左端 (B) 输送作物，使用割晒机中的输送带支承平移控制将输送带支承平移到割台的右端。
3. 完成第二趟以进行双铺叠放。
4. 重复上述步骤以进行其他双铺叠放。

注：

末端输料开口设计确保第一行放铺和直立作物之间的间隙，以及在两行之间提供最佳空间。

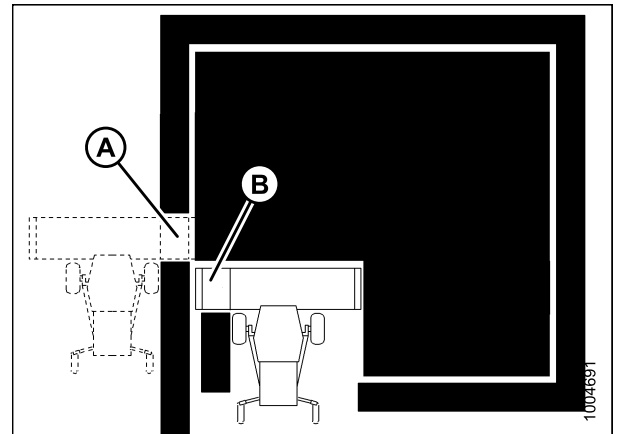


图 3.74: 双铺叠放

### 3.9.2 手动输送带支承平移

7.6 至 12.2 米 ( 25 至 40 英尺 ) 割台上的两个手动输送带支承平移可从中间或右端/左端输送作物。

#### 危险

为避免机器意外启动导致人身伤害或死亡，在出于任何原因离开操作员座椅之前，务必停止发动机并从点火开关上拔下钥匙。

要从右端输送作物，按如下步骤将输送带支承平移到割台的左端：

1. 旋松右侧输送带支承上的螺栓 (A)。
2. 滑动输送带支承以封闭中间开口。上紧螺栓 (A)。

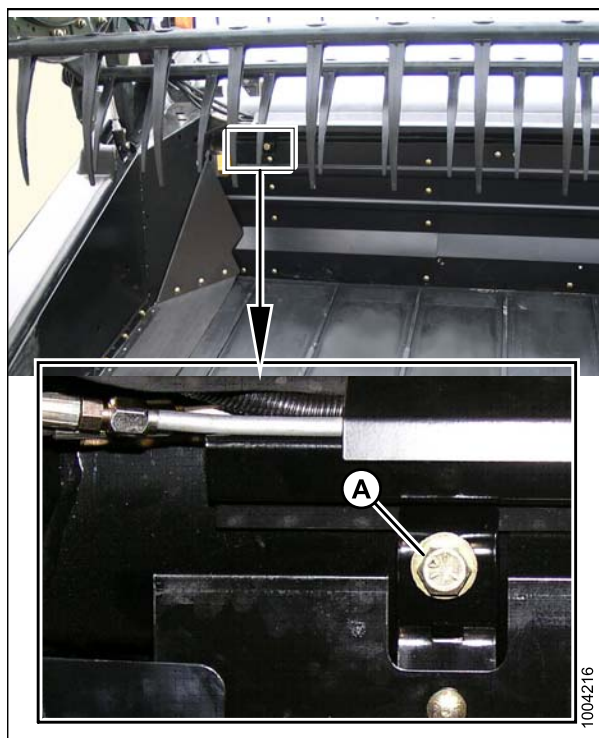


图 3.75: 显示右侧输送带支承

3. 互换输送带支承平移上的驱动液压马达软管 (A) 的位置，以便输送带与未移动的输送带支承朝相同方向转动。

注:

旋松驱动液压马达上的塑料套管的卡箍，以便可以互换软管 (A) 的位置。上紧卡箍。

注:

要从左端输送作物，按照上述步骤将输送带支承平移到割台的右端。

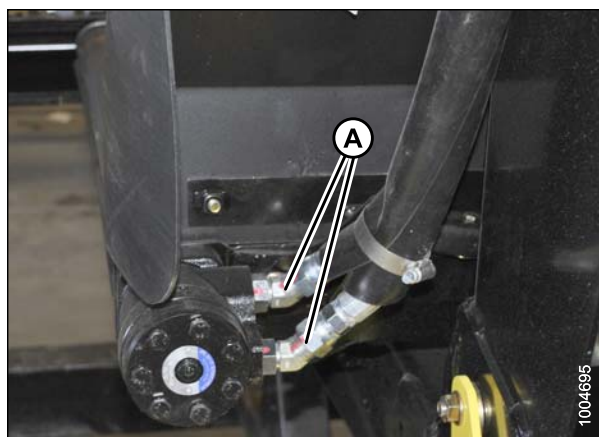


图 3.76: 右侧输送带驱动马达



要进行双铺叠放，请执行以下操作：

注：

配备运输或稳定系统的 9.1 米 ( 30 英尺 ) 割台需要轮子处于抬起位置才能避免干扰放铺。

1. 将输送带支承放置在割台的左端以从右端 (A) 输送作物。
2. 完成田间的一圈或一行收割。
3. 反方向完成另一圈或另一行收割以进行双铺叠放。
4. 重复上述步骤以进行其他双铺叠放。

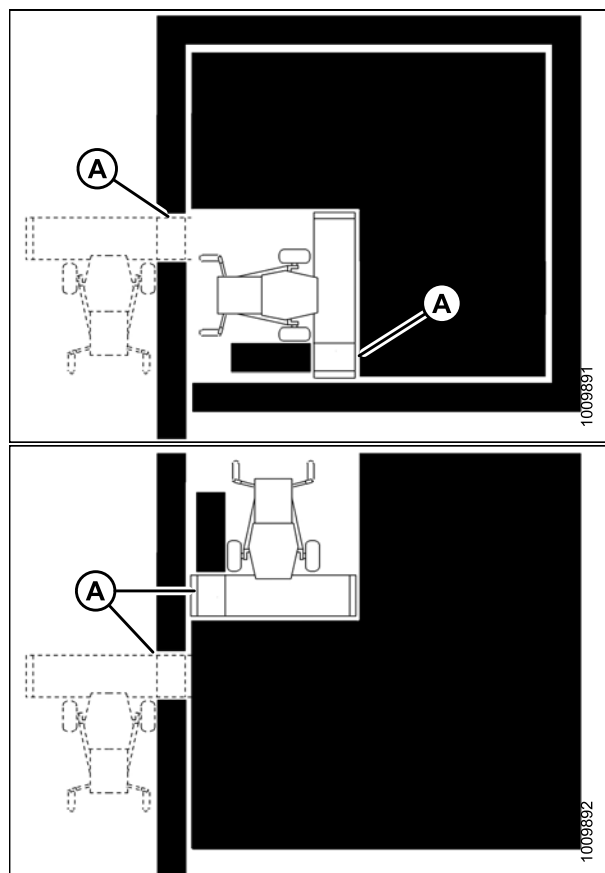


图 3.77: 双铺叠放

### 3.9.3 双铺叠放装置的使用 (DWA)

注:

DWA 系统在抬起后会自动关闭 ( DWA的 ) 输送带，并使作物堆放在割晒机轮子中间。

使用双铺叠放装置 (DWA) 可双铺叠放收割和压扁折弯的牧草型作物。压扁折弯的作物通过侧边输送带 (A) 被输送到割晒机的侧面。输送带速度和输送带支撑位置通过驾驶室中的开关控制。

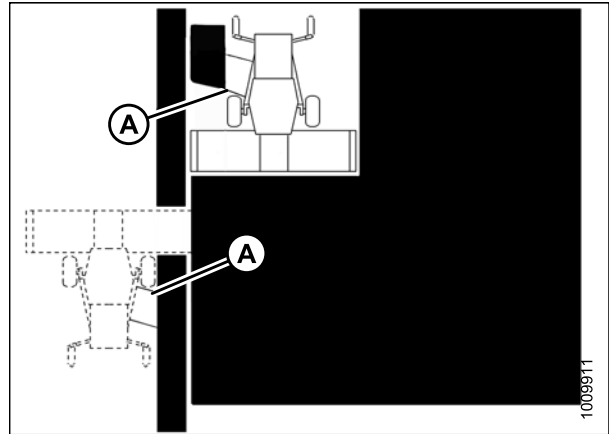


图 3.78: 双铺叠放

要进行双铺叠放，请执行以下操作：

1. 完成田间的一圈或一行收割。
2. 反方向完成另一圈或另一行收割以进行双铺叠放。
3. 重复上述步骤以进行其他双铺叠放。

### 3.10 放铺类型

有三种基本标准衡量放铺质量：

- 重量分布：谷穗和茎秆沿放铺的整个宽度均匀分布
- 良好的风干：蓬松、散开的放铺容易干燥
- 良好的耐气候性：一个好的放铺可支撑谷穗离开地面且茎秆交织在一起抵御极端天气状况

表 3.7 放铺说明

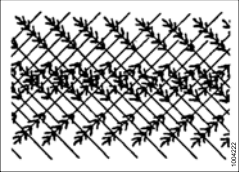
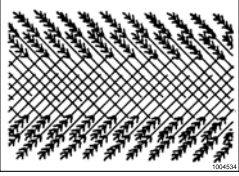
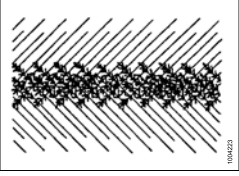
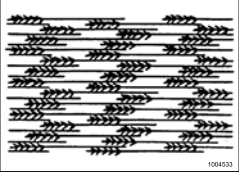
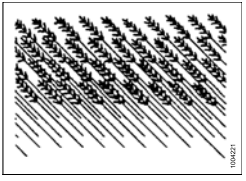
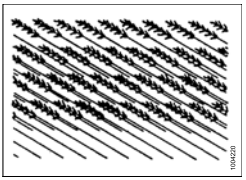
放铺类型	说明	重量分布	风干	耐气候性	机器设置指南
人字形 	最合适的放铺形状，茎秆交叉且交织在一起。谷穗沿放铺的整个宽度分布。只有中间输送才能形成此放铺。	良好	良好	极好	<ul style="list-style-type: none"> <li>• 拨禾轮速度和地速大约相等</li> <li>• 中等输送带速度</li> <li>• 中间输送</li> </ul>
扇尾形 	茎秆在中间交叉，谷穗沿外边缘成直线。只有中间输送才能形成此放铺。	合理	合理	合理	<ul style="list-style-type: none"> <li>• 较低输送带速度</li> <li>• 较低割台角度</li> <li>• 中间输送</li> </ul>
楔形 	茎秆沿放铺的外边缘排列且谷穗在中间交叉。只有中间输送才能形成此放铺。	不良	合理	不良	<ul style="list-style-type: none"> <li>• 较高输送带速度</li> <li>• 较高割台角度</li> <li>• 中间输送</li> </ul>
平行 	茎秆与放铺平行，谷穗沿放铺的宽度均匀分布。中间输送或末端输送可形成此放铺。	良好	良好	良好	<ul style="list-style-type: none"> <li>• 中等输送带速度</li> <li>• 中等割台角度</li> <li>• 中间或末端输送</li> </ul>

表 3.7 放铺说明 (续)

放铺类型	说明	重量分布	风干	耐气候性	机器设置指南
45° 倾斜 	茎秆沿一边排列，谷穗沿对边排列，与放铺呈 45°。如果作物向一侧倾斜，则可通过末端输送或中间输送形成此放铺。	不良	合理	不良	<ul style="list-style-type: none"> <li>• 较低拨禾轮速度</li> <li>• 拨禾齿工作角度过高</li> <li>• 如果作物倾斜，则末端输送或中间输送</li> </ul>
75° 倾斜 	与 45° 放铺相比，茎秆更接近平行。茎尖沿一边排列，谷穗沿对边排列，与放铺呈 75°。如果作物向一侧倾斜，则可通过末端输送或中间输送形成此放铺。	合理	良好	合理	<ul style="list-style-type: none"> <li>• 较低拨禾轮速度</li> <li>• 拨禾齿工作角度过高</li> <li>• 如果作物倾斜，则末端输送或中间输送</li> </ul>

### 3.11 收割干草技巧

当使用 D1 系列带式输送机收割干草作物时以下信息可能有用。

#### 3.11.1 风干

快速风干将保持最佳质量，因为

- 干草铺在地上每天损失 5% 的蛋白质。
- 收割的干草越早收走，新的牧草就越早开始生长。

使放铺尽可能宽且薄可使其最快风干。风干的干草应尽快打捆。

#### 3.11.2 表层土壤湿度

对于潮湿土壤状况，一般宽薄规则不适用。较窄的放铺比在潮湿地面上平铺的干草干得更快。

当地面比干草更潮时，土壤中的湿气会被其上方的干草吸收。在收割前确定表层土壤湿度水平。使用湿度计或使用下表估计水平。

( 表层土壤湿度 ) 水平	含水量	状况
潮湿	超过 45%	土壤泥泞
微潮	25–45%	显出脚印
干燥	25% 以下	表面有尘土

如果地面由于灌溉较潮湿，则等到土壤湿度下降到 45% 以下。

如果地面由于频繁下雨较潮湿，则在天气允许时收割并将牧草铺在潮湿的地面上，直到其干燥到地面的湿度水平。在下面的地面干燥之前，收割的干草将不再干燥，因此考虑将铺放的草条移动到更干燥的地面。

#### 3.11.3 天气和地形

应在中午之前收割尽可能多的干草，那时的干燥条件最好。

向南倾斜的地块获得阳光热量比向北倾斜的地块多一倍。如果将干草打捆和切碎，考虑将朝南地块的干草打捆，将朝北地块的干草切碎。

当相对湿度较高时，蒸发速度较慢而使干草干燥更慢。

如果没有风，饱和空气会困在铺放的草条周围。耙松或翻晒会将干草暴露于更新鲜的欠饱和空气中。

另外建议垂直于主风的方向收割干草。

### 3.11.4 放铺外形

以下放铺特征符合需要：

表 3.8 放铺特征

外形	优点
较高且蓬松	对于风干过程，空气通过铺放流通比阳光直接照射更重要。
形状一致，而非成束	允许作物均匀地输送到打捆机、切碎机中，并允许更均匀地干燥。
将作物沿放铺均匀地分布	形成均匀且大小一致的草捆以最大程度减少搬运和堆垛问题。
适当进行折弯破茎	防止过多草叶损坏。

有关调整割台的说明，请参阅 3.7 割台操作变量，页码 49。

### 3.11.5 在放铺上行驶

在已收割铺放的草条上行驶可使牧草干燥的时间延长一整天，从而不能收获。如果可行，使用草条成形罩以形成较窄的铺放草条以便割晒机可以跨行行驶。

注：

如果在收割高产作物而必须全幅铺放时，机器也许将不可避免在铺放的作物上行驶。

### 3.11.6 耙松和翻晒

耙松或翻晒可加速干燥，然而，必须评估附加草叶损失。

如果放铺下方的地面干燥，则耙松或翻晒几乎没有价值。潮湿地面上的较大放铺应在达到 40–50% 的湿度时翻晒。

为避免产量损失过多，不得在湿度低于 25% 时耙松或翻晒干草。

### 3.11.7 化学干燥剂

干草干燥剂是通过去除豆类表面的蜡，以便水分能够更快渗出并蒸发来发挥作用。然而，经过处理的干草铺放在潮湿的地上也将快速吸收湿气。在使用干燥剂之前，应相对于您所在的区域认真考虑成本与收益。

### 3.12 调平割台

割晒机升降已工厂设置可为割台提供适当的水平位置，通常无需调整。

1. 如果割台不平，检查割晒机轮胎的压力以确保轮胎已适当充气（请参阅割晒机操作员手册）。
2. 如果割台仍不平，则根据需要调整割晒机升降（请参阅割晒机操作员手册中的适当部分）。

注：

不要使用浮动悬挂弹簧调平割台。

### 3.13 清除割刀座的堵塞物

要清除割刀座中堵塞的作物，请按以下步骤执行：

1. 停止机器向前运动并分离割台驱动装置。
2. 抬起割台以防其充满泥土，然后接合割台驱动离合器。
3. 如果堵塞物不能完全清除，则分离割台驱动离合器并完全抬起割台。

#### 注意

将旋转的拨禾轮下降到堵塞的割刀座上将损坏拨禾轮组件。

#### 危险

为避免意外启动或抬起的机器意外下落造成人身伤害或死亡，在出于任何原因进入机器下方之前，务必停止发动机，拔下钥匙，然后接合安全撑杆。

4. 关闭发动机并拔下钥匙。
5. 接合割台安全撑杆。

#### 注意

在割刀附近作业或拿取割刀时戴上厚手套。

6. 用手清理割刀座。

注：

如果割刀座依然堵塞，请参阅 [7 铺放的草条故障排除](#)，页码 251。



### 3.14 辅助螺旋输送套件 (UCA)

UCA (A) 改善了稠密作物从割台输送到放铺上。

击打杆可协助通过割台开口输送作物，可通过拆卸击打杆来处理缠绕问题。

**重要提示：**

当在单输送带驱动割台上使用时，UCA 驱动液压马达必须配备壳体回油套件。请咨询 MacDon 经销商了解详细信息。

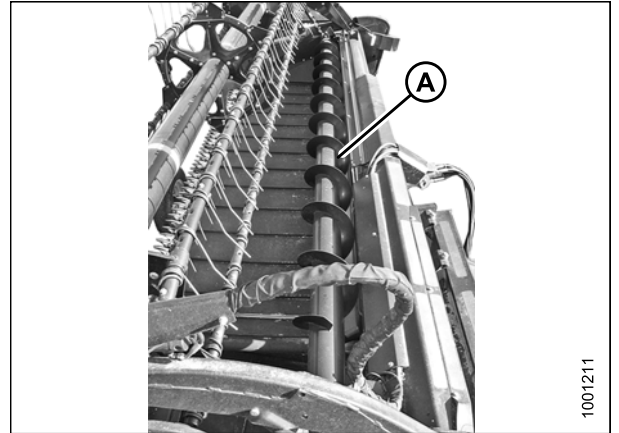


图 3.79: 辅助螺旋输送套件

#### 3.14.1 拆卸击打杆

**⚠ 危险**

为避免机器意外启动导致人身伤害或死亡，在出于任何原因离开操作员座椅之前，务必停止发动机并从点火开关上拔下钥匙。

1. 将割台降到地面，停止发动机并从点火开关上拔下钥匙。
2. 卸下螺旋管的螺栓 (A) 可卸下击打杆 (B) 和卡夹 (C)。

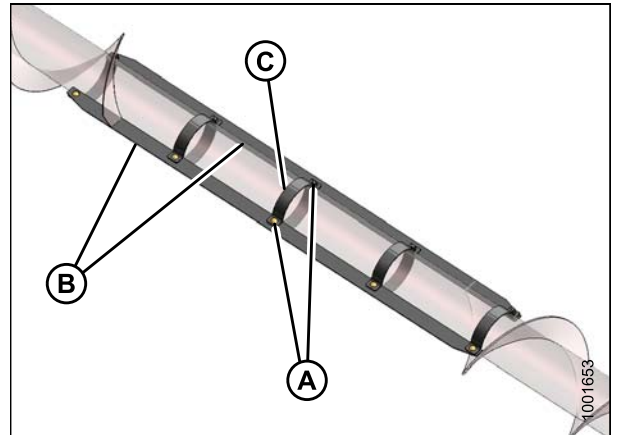


图 3.80: 击打杆

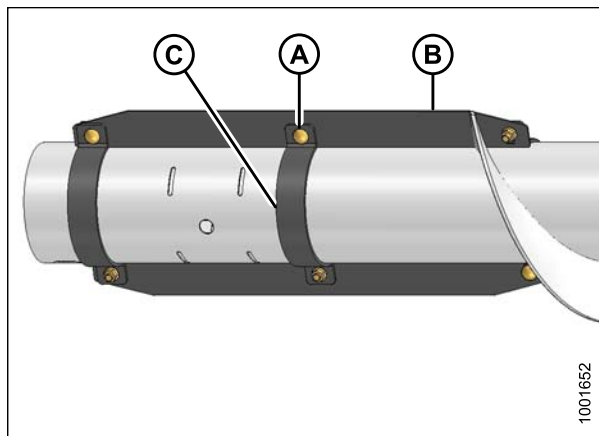


图 3.81: 击打杆

### 3.14.2 安装击打杆

#### 警告

为避免机器意外启动导致人身伤害或死亡，在调整机器之前，务必停止发动机并拔下钥匙。

1. 将割台降到地面，停止发动机并从点火开关上拔下钥匙。
2. 将一个击打杆 (B) 和一个卡夹 (C) 装到螺旋输送管上，然后使用圆头方颈螺栓 (A) 和螺母稍微固定。螺栓头必须朝螺旋输送机旋转的方向。
3. 将其余卡夹 (C) 装到螺旋输送管上，使用圆头方颈螺栓 (A) 和螺母松松地连接到击打杆 (B) 上。螺栓头必须朝螺旋输送机旋转的方向。
4. 将第二个击打杆 (B) 装到卡夹 (C) 中，然后使用圆头方颈螺栓 (A) 和螺母固定。

注：

为降低发生缠绕的可能性，将击打杆偏移 90 度。

5. 拧紧螺栓。

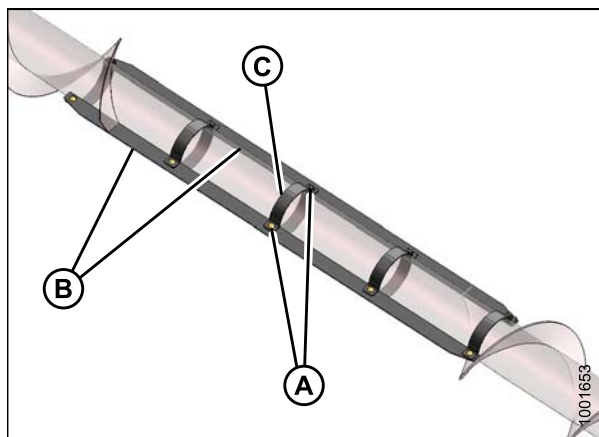


图 3.82: 击打杆

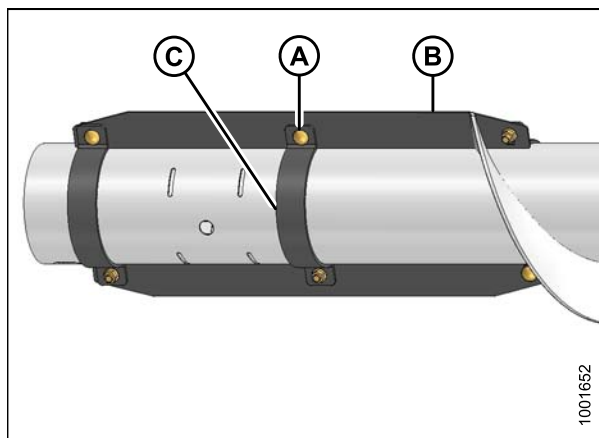


图 3.83: 击打杆

## 3.15 运输割台

### 警告

请勿在夜间或在能见度很低（如有雾或下雨）的条件下在道路或公路上行驶连接有割台的割晒机。在这些情况下割台的宽度不易显见。

### 3.15.1 在割晒机上运输割台

#### 注意

- 在上路运输之前核实当地法律是否存在宽度方面的法规以及照明或标示要求。
- 遵循割晒机操作员手册中建议的所有操作步骤进行运输、牵引等。
- 往返田间行驶时分离割台驱动离合器。
- 在公路上驾驶割晒机之前，确保闪烁的琥珀色灯、红色尾灯以及前大灯清洁且正常工作。转动琥珀色灯以便驶来的车辆更好地看清。务必在公路上使用这些灯以为其他车辆提供充分警告。
- 请勿在公路上使用工作灯；否则可干扰其他驾驶人员。
- 在公路上驾驶之前，清洁低速车辆标志和反光贴标。调整后视镜并清洁车窗。
- 完全降下拨禾轮并抬起割台，除非在山坡上运输。
- 保持充分的可见性并警惕路边障碍、迎面而来的车辆和桥梁。
- 下坡时，请减速并使割台保持在最低高度。这样可使任何原因停止向前运动时提供最大稳定性。在坡道的底部完全抬起割台以避免接触到地面。
- 行驶速度应完全可控，并始终保持机器稳定性。

### 3.15.2 牵引

具有低速运输/稳定轮选件的割台可在适当配置的 MacDon 割晒机或农用拖拉机后面牵引。有关说明，请参阅牵引车辆操作员手册。

将割台连接到牵引车辆

#### 注意

按照以下低速运输说明以防止失去控制导致人身伤害和/或机器损坏：

- 牵引车辆的重量必须超过割台重量，以确保充分控制和制动性能。
- 请勿使用任何公路行驶车辆牵引。仅使用农用拖拉机、农用联合收割机或适当配置的 MacDon 割晒机。
- 确保拨禾轮完全降下并位于支撑臂后端以提高运输过程中的稳定性。对于带液压拨禾轮前后移动装置的割台，切勿将前后移动液压油路接通。否则，在运输过程作，拨禾轮会缓慢前移。
- 检查并确保轮子支座、割刀座托架和牵引杆上的所有销子是否均已适当固定到运输位置。
- 运输前检查轮胎状况和压力。
- 使用带弹簧锁定销或其他紧固件的牵引销将牵引杆连接到牵引车辆。
- 将牵引杆安全链条连接到牵引车辆。调整安全链条长度以仅提供足以允许转动的松弛度。
- 将割台七极插头电缆接线连接到牵引车辆上的配套插座上。（可从 MacDon 经销商零配件部门获取七极插座。）
- 确保每个灯具均正常发挥功能并清洁低速行驶车辆标志和其他反光贴标。使用闪烁的警告灯，除非法律禁止。
- 使用低速运输选件牵引割台时，速度不得超过 **32 km/h (20 mph)**。在拐弯时以及光滑或颠簸情况下，将速度降至低于 **8 km/h (5 mph)**。

牵引割台

#### 注意

按照以下低速运输说明以防止失去控制导致人身伤害和/或机器损坏：

- 速度不得超过 **32 km/h (20 mph)**。在拐弯时以及光滑或颠簸情况下，将运输速度降至低于 **8 km/h (5 mph)**。
- 仅以极低（**8 km/h [5 mph]** 或更低）的速度转弯。转弯时，割台稳定性下降。
- 在转弯时，请勿加速。
- 在公路上运输时，遵守您所在区域的所有公路交通法规。使用闪烁的琥珀色灯，除非法律禁止。

### 3.15.3 从运输位置转换到田间位置

#### 拆卸牵引杆

1. 阻挡轮胎以防割台转动，然后断开割台和牵引车辆连接。
2. 断开牵引杆上的电连接器 (A)。
3. 从牵引杆上取下销子 (B)，将牵引杆的两部分 (D) 和 (C) 分开。

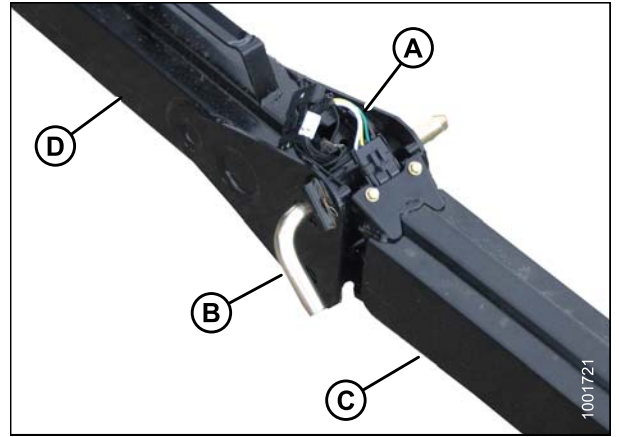


图 3.84: 牵引杆总成

4. 断开前轮上的电连接器 (A)。

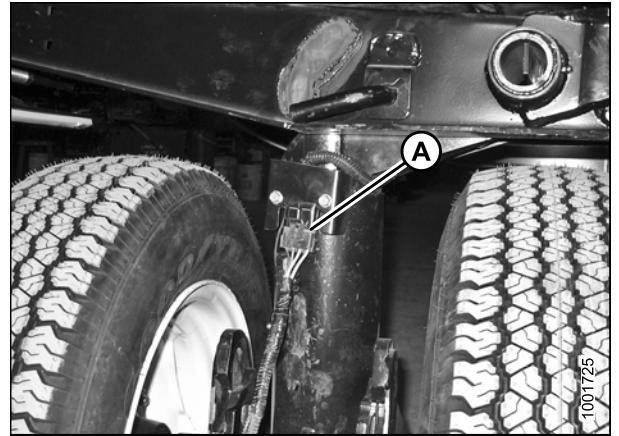


图 3.85: 接线连接器

5. 取下销子 (A) 并放在一旁以供重新安装。
6. 推门锁 (B) 并从钩子上提起牵引杆 (C)。释放门锁。
7. 装回插销 (A)。

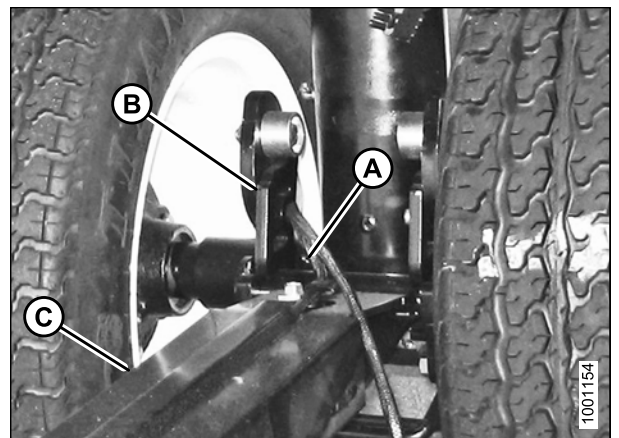


图 3.86: 牵引杆门锁

### 存放牵引杆

1. 将拖车端牵引杆的内端放置到割台背管左侧的托架 (A) 中。
2. 使用牵引杆连接销 (C) 将牵引杆的牵引挂钩端固定到端架上的托架 (B) 中。使用拉环销锁定。
3. 将橡胶箍带 (D) 放回托架 (A)。

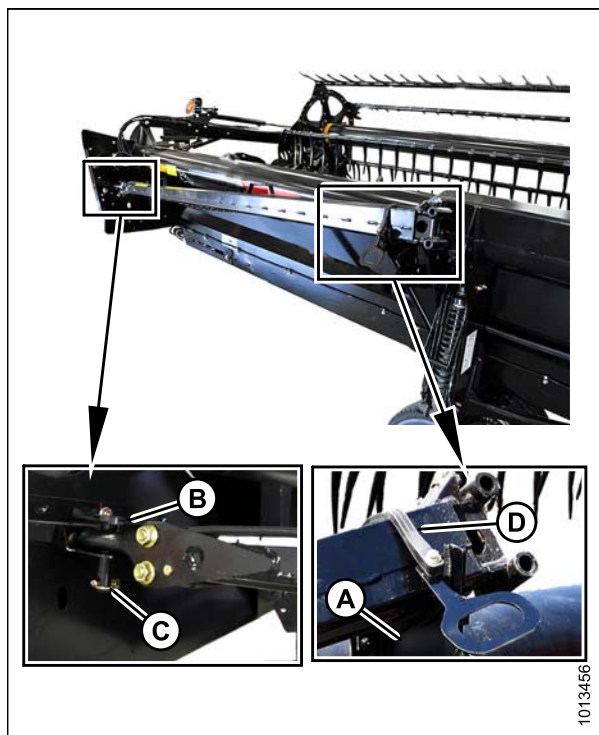


图 3.87: 牵引杆存放 - 左侧

4. 将割台端牵引杆的内端放置到割台背管右侧的托架 (A) 中。
5. 使用牵引杆连接销 (C) 将牵引杆的管端固定到端架上的托架 (B) 中。使用发卡销锁定。
6. 将橡胶箍带 (D) 放回托架 (A)。
7. 将割台连接到割晒机。有关说明, 请参阅割晒机操作员手册。

**重要提示:**

将牵引杆携带在割台上将影响主割台浮动悬挂。有关调整程序, 请参阅割晒机操作员手册。

8. 将运输轮置于田间位置。请参阅以下部分:
  - 将前面 (左侧) 轮子移动到田间位置, 页码 97
  - 将后面 (右侧) 轮子移动到田间位置, 页码 98

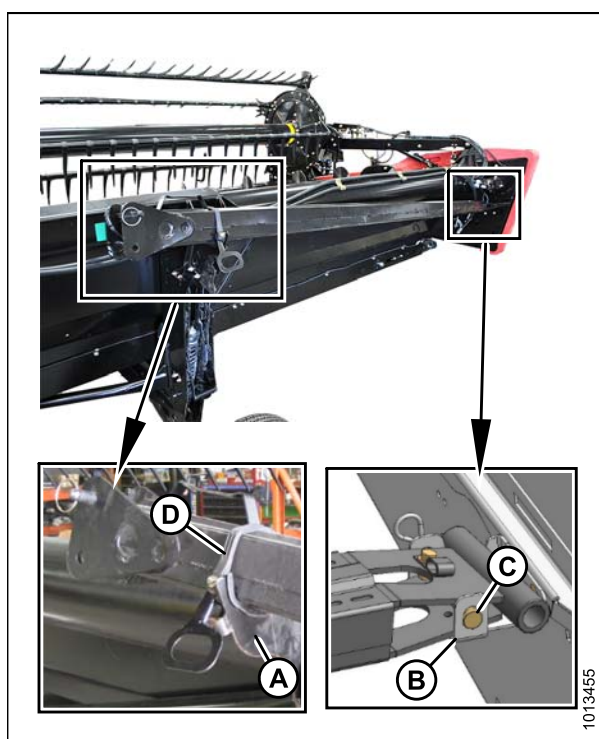


图 3.88: 牵引杆存放 - 右侧

将前面 ( 左侧 ) 轮子移动到田间位置

**⚠ 危险**

为避免意外启动或抬起的意外下落造成人身伤害或死亡，在出于任何原因进入割台下方之前，务必停止发动机，拔下钥匙，然后接合安全撑杆。

1. 完全抬起割台并接合割台安全撑杆。
2. 旋转前轮总成 (A)，以使轮子与割台架下部对齐。
3. 取下销子 (B)，然后朝割台后部拉车轮总成。将销子插在支腿顶部的孔 (C) 中。
4. 向上拉手柄 (D) 以释放连杆并将其下降到垂直支架上。

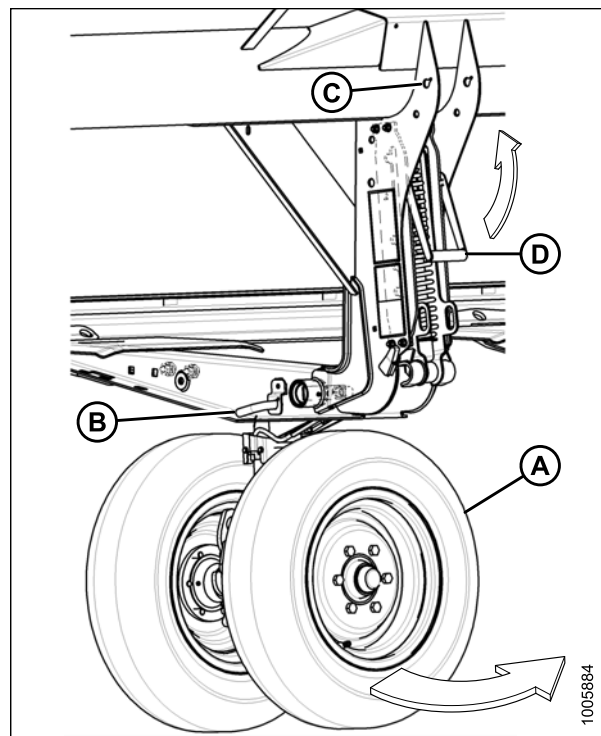


图 3.89: 前轮 ( 左侧 )

5. 将吊钩 (A) 与吊耳 (B) 对齐，然后提起车轮总成以接合吊钩中的销子。确保接合门锁 (C)。
6. 安装插销 (D) 并使用发卡销锁定到轴的中间。

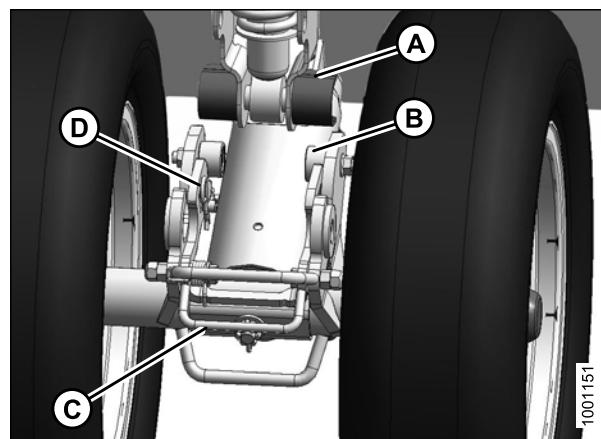


图 3.90: 前轮 ( 左侧 )



## 操作

7. 将车轮总成提升到所需高度，将连杆 (A) 滑动到垂直支架的开槽适当位置。
8. 向下推手柄 (B) 以锁定。



图 3.91: 前轮 (左侧)

## 将后面 (右侧) 轮子移动到田间位置

1. 拉出左侧后轮上的销子 (A)。顺时针旋转轮子，并使用销子锁定。

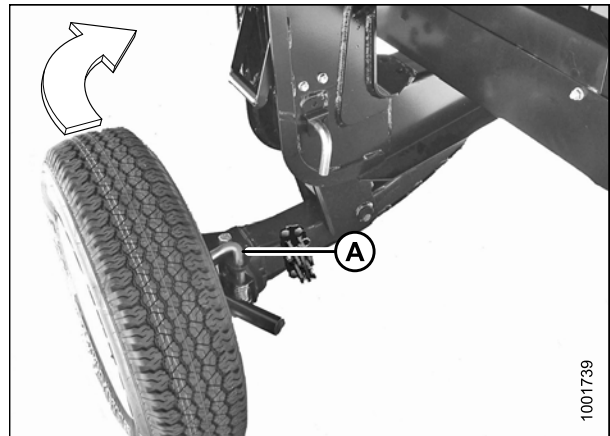


图 3.92: 后轮 - 右侧

2. 取下销子 (A)，然后插入位置 (B)。
3. 向上拉手柄 (C) 以释放。
4. 将轮子提到所需高度，将槽型支撑顶端的销子推进上部支撑的开槽 (D) 中。
5. 向下推手柄 (C) 以锁定。

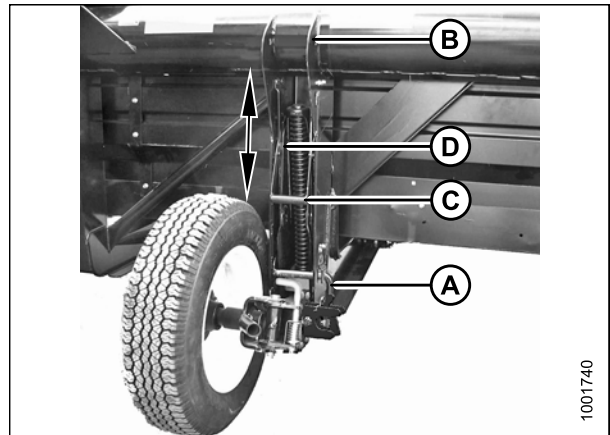


图 3.93: 后轮 - 右侧



6. 拉出割刀座前面左侧轮子支架 (B) 上的销子 (A)。将支架与割刀座分离，然后降下支架使其紧贴轴 (C)。
7. 取下销子 (D)，将托架 (E) 降到轴上，然后将销子重新插入到托架中。
8. 顺时针旋转轴 (C) 使轴朝向割台后面。

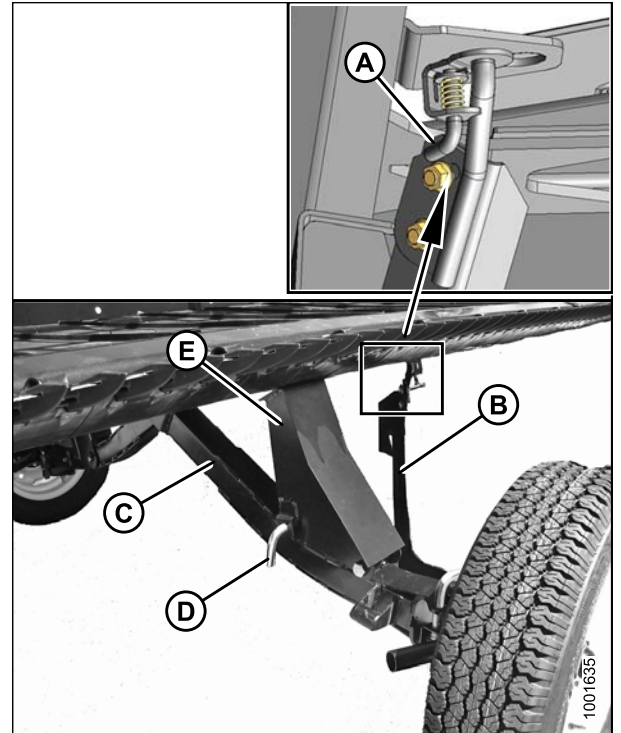


图 3.94: 右后部轴

9. 拉出右侧轮子上的销子 (A)，逆时针旋转轮子至显示的位置，然后插回销子 (A) 锁定。
10. 从门锁 (C) 上取下发卡销 (B)。
11. 提起轮子，提起门锁 (C)，然后将凸耳 (D) 接合到左侧轴上。确保门锁闭合。
12. 使用发卡销 (B) 锁定门锁，确保销子的开口端面向割晒机的后面。

注:

如果安装时发卡销开口端面向割刀座，则发卡销可被作物带出。

重要提示:

检查轮子是否锁定且手柄是否处于锁定位置。

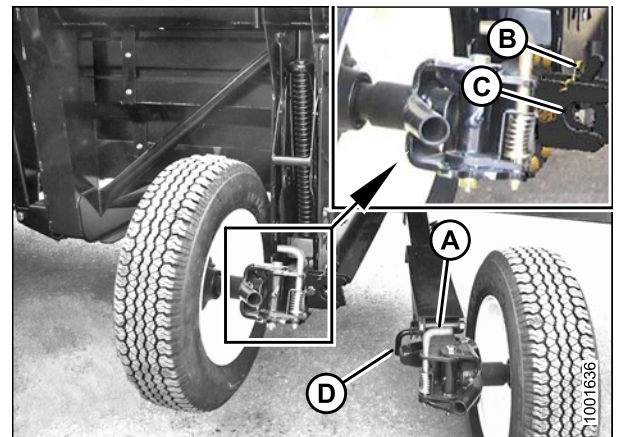


图 3.95: 后部轴

13. 确保左侧 (A) 和右侧 (B) 轮子处于显示的位置来完成转换。

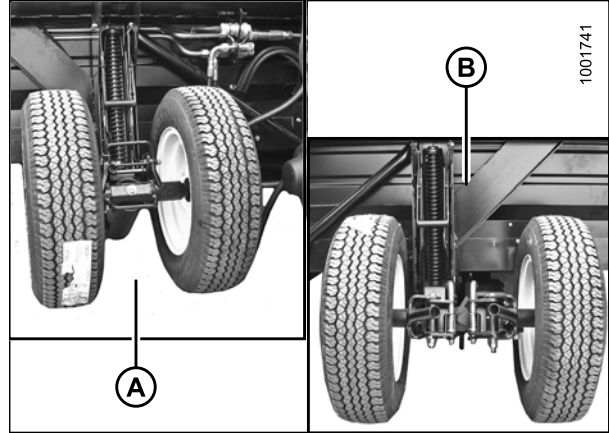


图 3.96: 田间位置

### 3.15.4 从田间位置转换到运输位置

将前面 ( 左侧 ) 轮子移动到运输位置

**⚠ 危险**

为避免意外启动或抬起的意外下落造成人身伤害或死亡，在出于任何原因进入割台下方之前，务必停止发动机，拔下钥匙，然后接合安全撑杆。

**⚠ 注意**

远离车轮并小心地释放连杆，否则在释放机械装置时车轮将意外下落。

1. 向上拉手柄 (B) 以释放连杆并将其完全向上抬起到垂直支架中。
2. 完全抬起割台，停止发动机并从点火开关上拔下钥匙。接合割台安全撑杆。

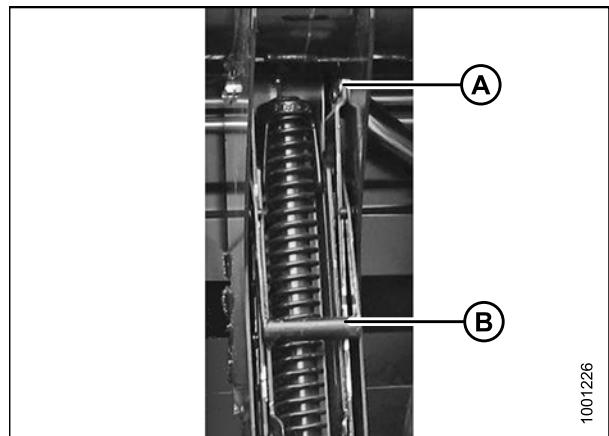


图 3.97: 抬起连杆

## 操作

3. 取下发卡销和插销 (A)。
4. 拉锁柄 (B) 以释放悬挂连杆 (C)，将悬挂连杆从主轴 (D) 上拉出。
5. 缓慢降下轮子。

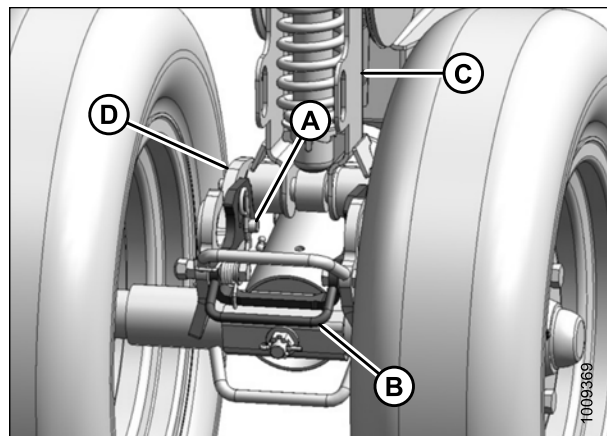


图 3.98: 左部前轮

6. 降下手柄 (B) 以锁定。

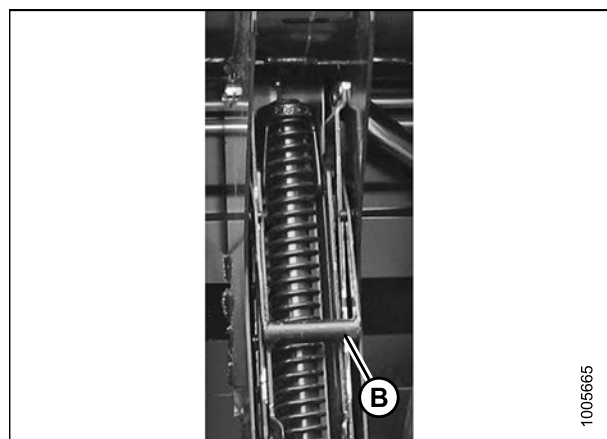


图 3.99: 锁定连杆

7. 从支腿 (B) 的顶部取下存放的销子 (A)。
8. 移动轮子并顺时针旋转，直到连接器 (C) 朝向割台的前端。
9. 插入销子 (A) 并转动以锁定。
10. 降下割台，直到左侧轮子恰好接触地面。

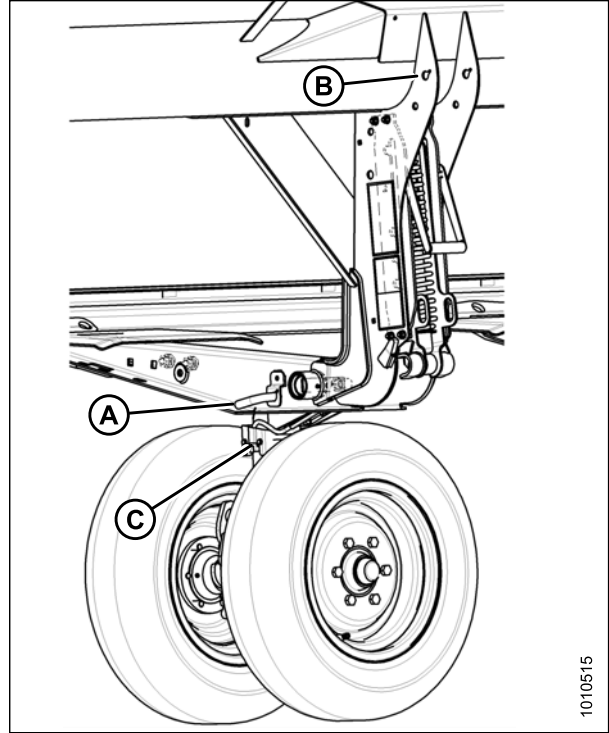


图 3.100: 左部前轮

将后面 ( 右侧 ) 轮子移动到运输位置

1. 从门锁 (B) 上取下发卡销 (A)。
2. 提起门锁 (B)，分离右侧轴 (C)，然后将轴降到地面。

**⚠ 注意**

远离车轮并小心地释放连杆，否则在释放机械装置时车轮将意外下落。

3. 小心拉手柄 (D) 以释放弹簧并将轮子降到地面上。
4. 使用手柄 (E) 提起轮子和连杆，并将连杆置于底部长孔中。
5. 降下手柄 (C) 以锁定。

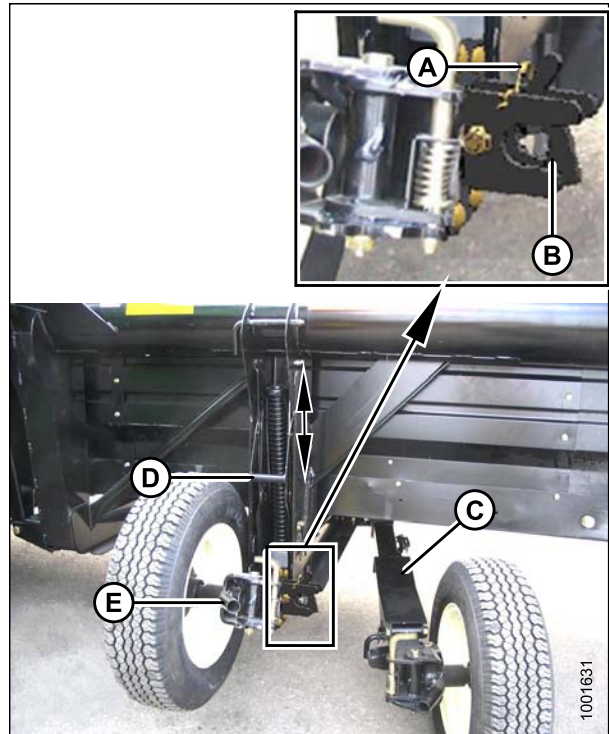


图 3.101: 分离轴

6. 取下销子 (A) 并安装在位置 (B) 以固定连杆。转动销子以锁定。
7. 拉出销子 (D)，将轮子 (C) 逆时针旋转 90°，然后释放销子以锁定。

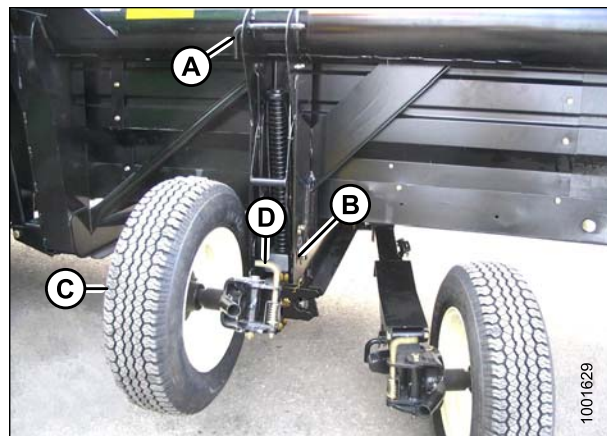


图 3.102: 轮子位置

8. 确保左侧轮子位于如图所示的运输位置。



图 3.103: 左侧轮子位于运输位置

9. 拉出销子 (A)，然后将右后部轮子 (B) 顺时针旋转 90°。

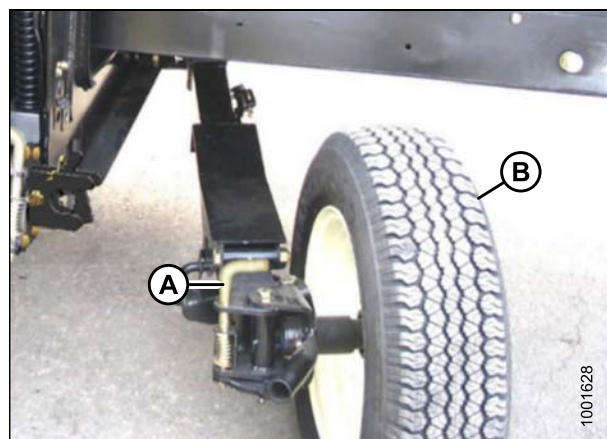


图 3.104: 右部后轮

10. 使用销子 (B) 锁定轮子 (A)。将右侧轴 (C) 移动到割台的前面。

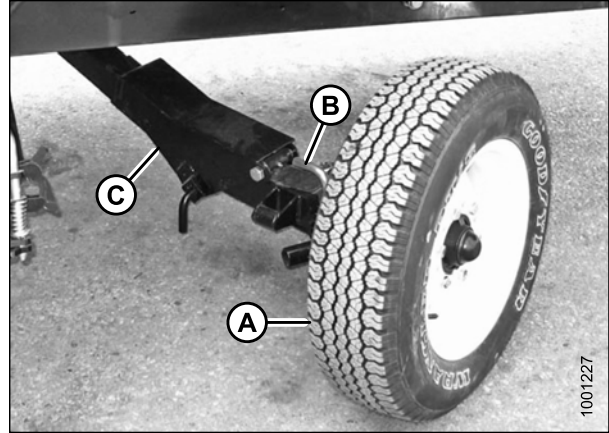


图 3.105: 右部后轮

11. 取出销子 (A)，将托架 (B) 移动到显示的位置，然后重新插入销子。

重要提示:

确保销子 (A) 接合轴上的管子。

12. 将托架 (C) 旋转到显示的位置，然后将托架插入到割刀座后面的长孔 (D) 中。放置托架以便销子 (E) 接合支架 (F) 中的孔。此时，右侧轮子位于运输位置。
13. 分离割台油缸升降止动杆。
14. 从割晒机上分离割台的液压和电气连接。请参阅 [4 割台连接/分离](#)，页码 109。
15. 启动割晒机并将割台降到地面上。

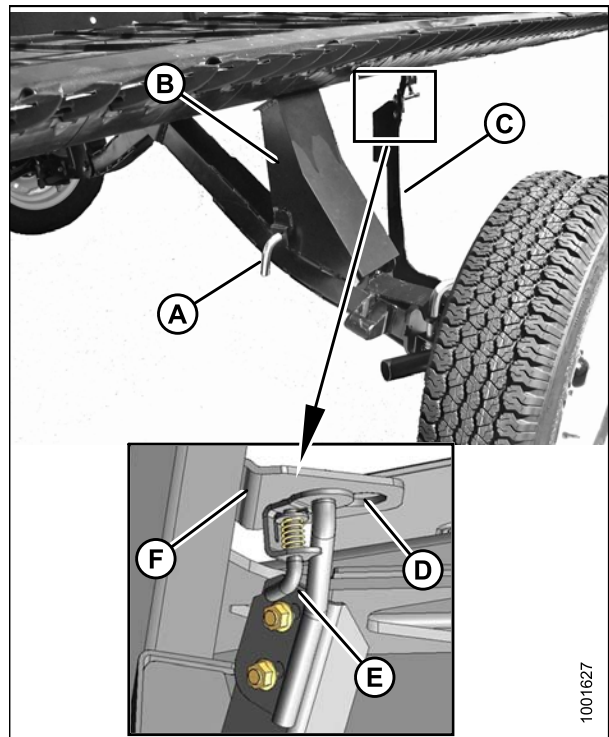


图 3.106: 右部后轮位置



### 连接牵引杆

牵引杆由两部分组成，有助于存放和操纵。

1. 从割台右侧的托架 (A) 上解开橡胶箍带 (D)。
2. 取下插销 (C) 并将管端从托架 (B) 上分离。
3. 重新放回插销 (C)。
4. 提起割台端牵引杆离开割台，并将其放在割台左侧附近。

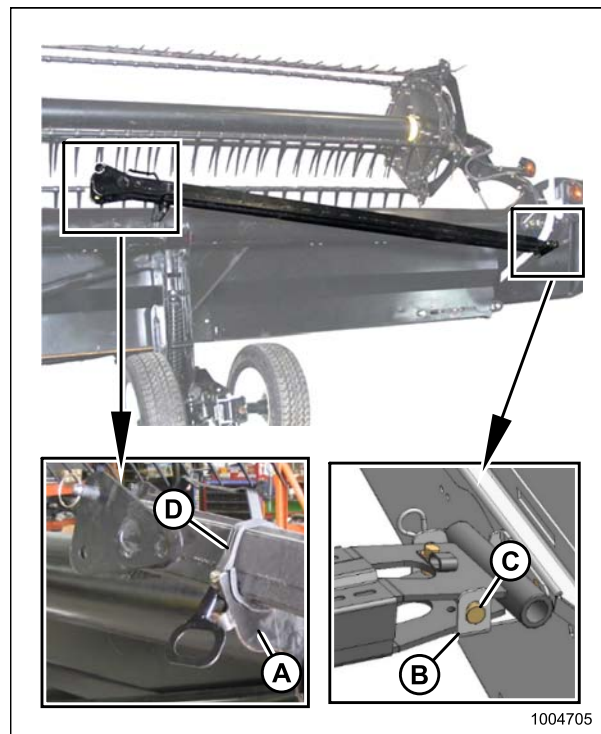


图 3.107: 取下牵引杆 - 右侧

5. 从割台左侧的托架 (A) 上解开橡胶箍带 (D)。
6. 从托架 (B) 上取下牵引杆连接销 (C)，然后取下牵引杆。
7. 将橡胶箍带 (D) 放回托架 (A)。

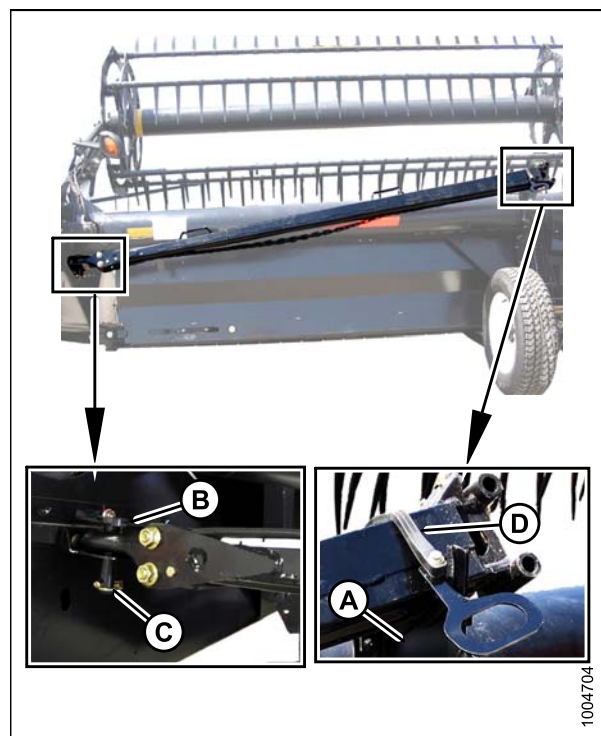


图 3.108: 取下牵引杆 - 左侧

8. 将拖车端牵引杆 (B) 连接到割台端牵引杆 (A) 上。

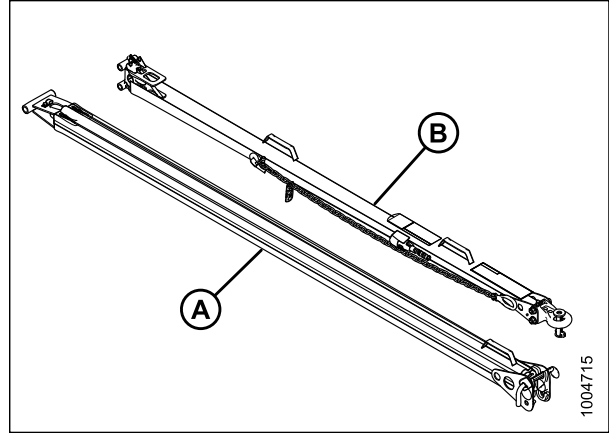


图 3.109: 牵引杆总成

9. 提起拖车端牵引杆 (B)，将其插入到割台端牵引杆 (A) 中。

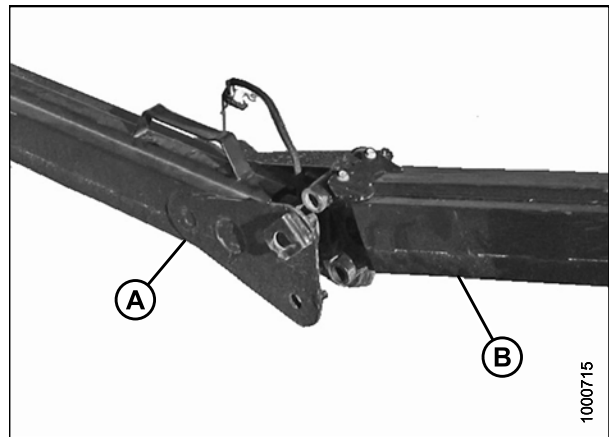


图 3.110: 牵引杆总成

10. 使用 L 形销子 (A) 将两半部固定到一起，然后转动以锁定。使用防脱环 (B) 固定 L 形销子。
11. 将电缆连接到连接器 (C)。

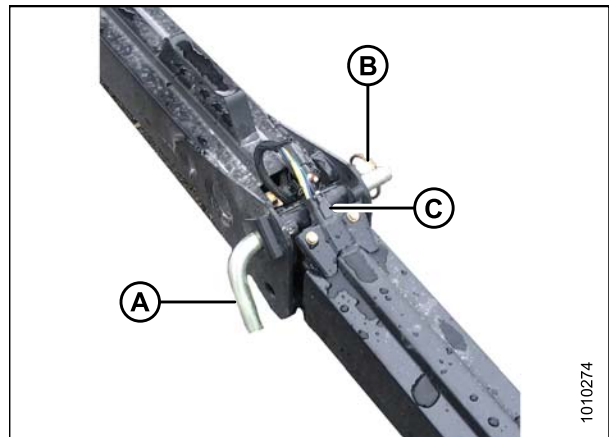


图 3.111: 牵引杆总成



## 操作

12. 将牵引杆 (A) 放置到轴上，用力推闩锁 (B) 直到牵引杆销子落到挂钩 (C) 中。
13. 检查闩锁 (B) 是否已接合牵引杆。
14. 安装插销 (D) 并使用发卡销固定。

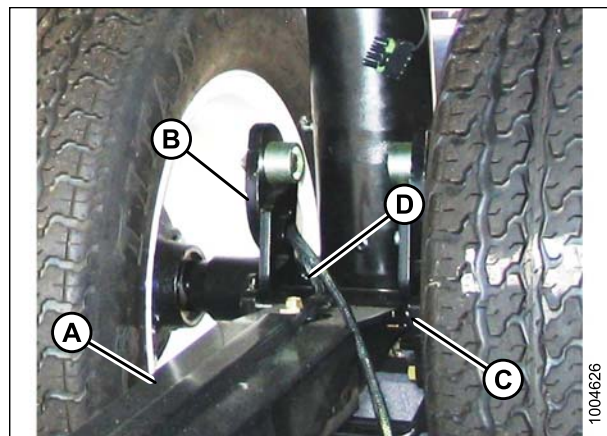


图 3.112: 连接牵引杆

15. 连接前轮上的电缆 (A)。

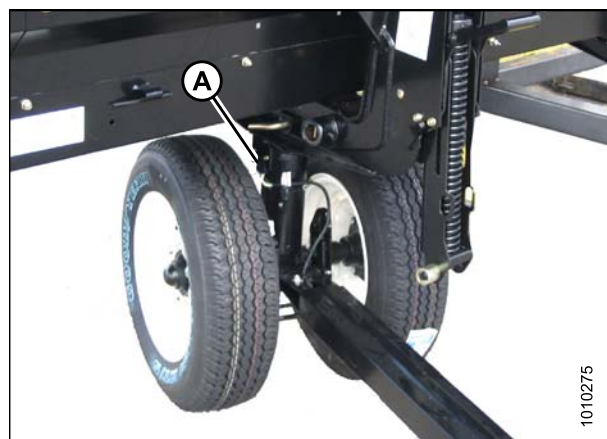


图 3.113: 电缆连接

### 3.16 存放割台

在每个使用季节结束时执行以下操作：

#### 注意

切勿使用汽油、石脑油或任何挥发性物质作为清洁剂进行清洁。这些物质可能有毒和/或易燃。

#### 注意

盖上割刀和护刃器以防意外接触受伤。

1. 彻底清洁割台。
2. 若可能，在干燥而受保护的地方存放割台。若存放在外面，始终用防水帆布或其他防护材料盖住。

注：

若将机器存放在外面，则拆下输送带并将它们存放在避光、干燥的地方。如果未拆下输送带存放割台，应使割刀座降低以便雨雪不会聚积在输送带上。雨雪堆积的重量会对输送带和割台带来过大的应力。

3. 将割台降下到木块上以使割刀座保持离地。
4. 完全降下拨禾轮。如果存放在外面，将拨禾轮绑到割台架上以防刮风导致转动。
5. 重新油漆所有磨损或油漆脱落的表面以防生锈。
6. 松动驱动皮带。
7. 彻底润滑割台，在接头上保留多余的黄油以防湿气进入轴承。
8. 在裸露的螺纹、活塞杆和组件的滑动表面上涂上黄油。
9. 检查是否存在磨损组件，并在必要时进行维修。
10. 检查是否存在损坏的组件并从经销商处订购替换组件。即时维修这些零件将在下一季度开始节省时间和工作量。
11. 重新装上任何丢失的五金件，或者紧固松动的五金件。请参阅 [8.2 扭矩规格](#)，页码 266。

## 章节 4: 割台连接/分离

本章包含调整、连接和分离割台的说明。

### 4.1 将割台连接到割晒机上

有关以机械方式将割台连接到自走式割晒机的说明，请参阅割晒机操作员手册。

请参阅以下程序进行电气和液压连接。

割台驱动装置液压软管和电缆位于割晒机前置驾驶室左侧。拨禾轮驱动装置和控制软管位于前置驾驶室右侧。

要将割台连接到割晒机，请按照以下步骤操作：

1. 在将割台驱动液压装置 (A) 和电缆连接到割台之前，检查接头并根据需要进行清洁。



图 4.1: 割台驱动软管

2. 分离软管支座手柄 (A) 并逆时针转动至完全向上位置。
3. 取下将电气连接器固定到割台架的盖子 (B)。
4. 从割晒机软管支座上移动软管束 (C) 并引至割台上。

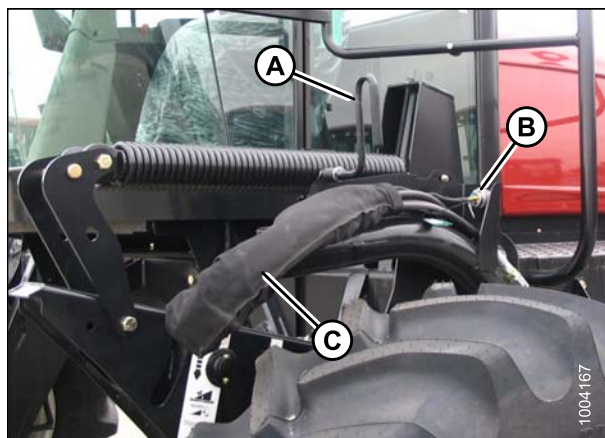


图 4.2: 割台驱动软管

## 割台连接/分离

5. 将软管接头联接之对应的接头，直到接头上的卡圈扣到锁定位置。
6. 取下电气插座上的护盖 (A)。
7. 将电连接器按到插座上，转动连接器上的卡圈以将其锁定。
8. 将护盖连接到割晒机接线上的配套护盖上。

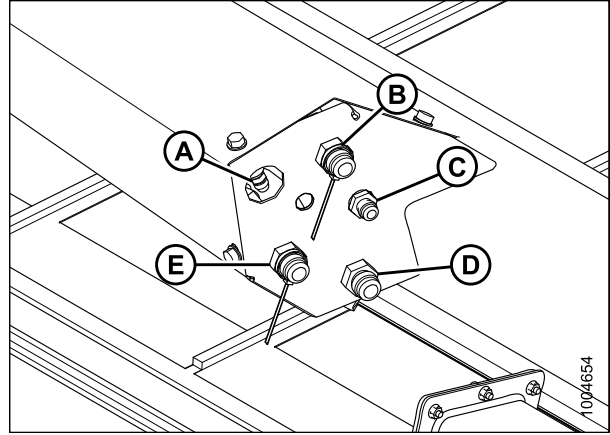


图 4.3: 割台插座

- |             |             |
|-------------|-------------|
| A - 电连接器    | B - 割刀驱动装置  |
| C - 卸压 (双刀) | D - 输送带驱动装置 |
| E - 回流软管    |             |

9. 降下软管支座手柄 (A) 并接合在朝下位置。



图 4.4: 软管存放

10. 在连接拨禾轮液压系统之前，检查接头并根据需要进行清洁。

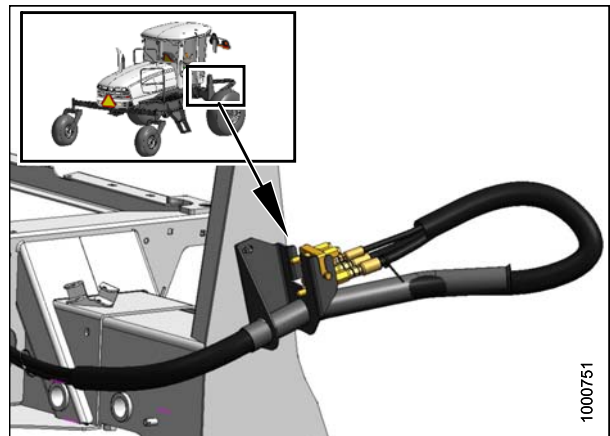


图 4.5: 拨禾轮软管存放

## 割台连接/分离

11. 打开割台液压连接座 (A) 上的护盖。
12. 推入锁定按钮 (B)，然后将手柄 (C) 拉至半开位置。

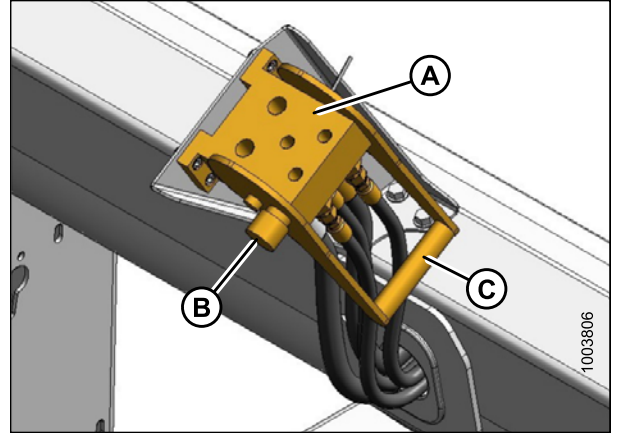


图 4.6: 拨禾轮液压系统插座

13. 从割晒机上取下带多管连接件 (C) 的软管束，将多管连接件放置到割台连接座上并推手柄 (B) 以接合连接器上的插脚。
14. 将手柄推离软管，直到锁定按钮 (A) 弹出。
15. 将割台和拨禾轮抬起和降下几次以允许滞留的空气回到储油箱。

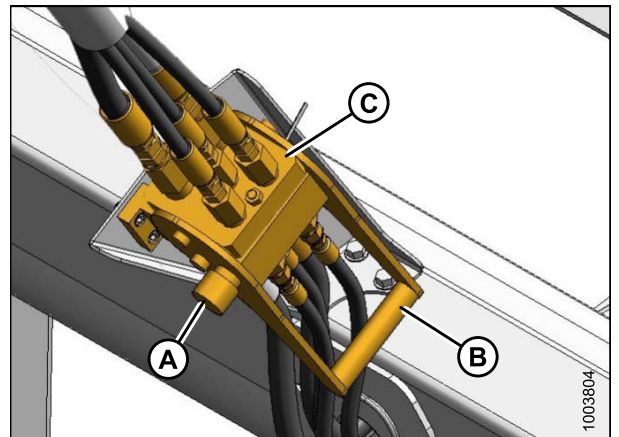


图 4.7: 拨禾轮软管连接

## 4.2 将割台从割晒机上分离

要将割台从割晒机上分离，请按照以下步骤操作：

1. 完全降下拨禾轮。

要断开拨禾轮液压系统，请按照以下步骤操作：

2. 推入锁定按钮 (A) 并拉手柄 (B) 以将多管连接件 (C) 从割台连接座上分离。
3. 将软管束引回割晒机上并将多管连接件 (C) 存放于软管支座上。

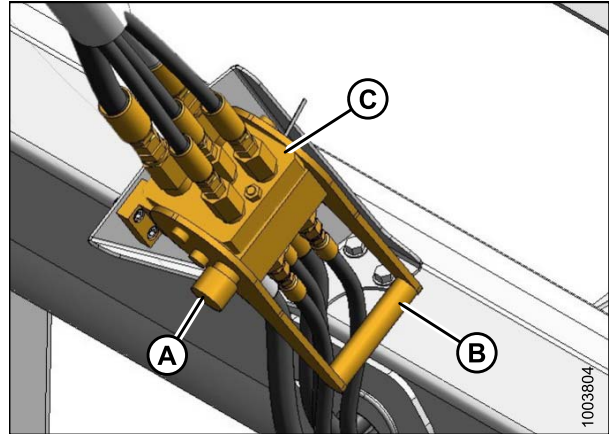


图 4.8: 拨禾轮液压系统

4. 盖上割台液压连接座(A) 上的护盖。

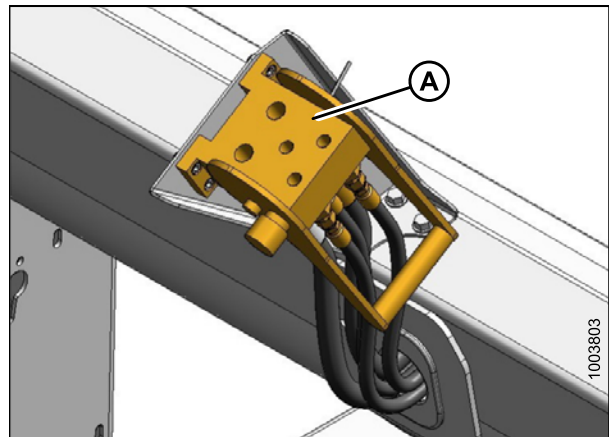


图 4.9: 盖上的插座护盖



## 割台连接/分离

要断开割台液压驱动系统，请按照以下步骤操作：

5. 分离软管支座手柄 (A) 并逆时针转动至完全向上位置。
6. 从割台上断开电连接器。

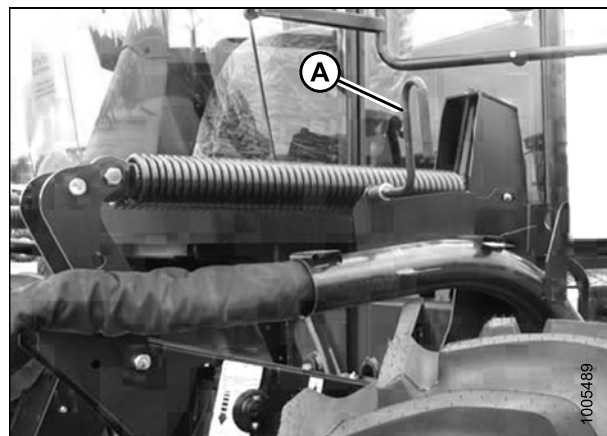


图 4.10: 割台液压驱动系统

7. 从割台上断开软管连接，将卡圈中的槽 (A) 与连接器上的销子 (B) 对齐。
8. 朝销子推卡圈，然后拉连接器以分离。
9. 将管盖安装到连接器上和软管末端 (若配备)。

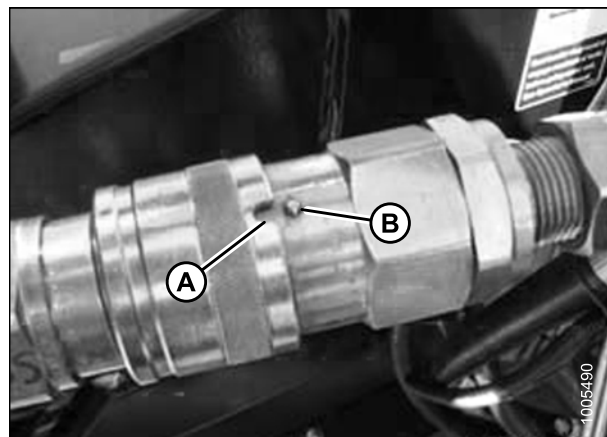


图 4.11: 快速断开

要将软管束存放在割晒机支座上，请按照以下步骤操作：

10. 将软管束 (A) 引回割晒机上的软管支座。
11. 旋转软管支座手柄 (B) 并锁定在朝下位置。
12. 将盖子 (C) 安装到电连接器上。
13. 将割台从割晒机上分离。请参阅割晒机操作员手册。

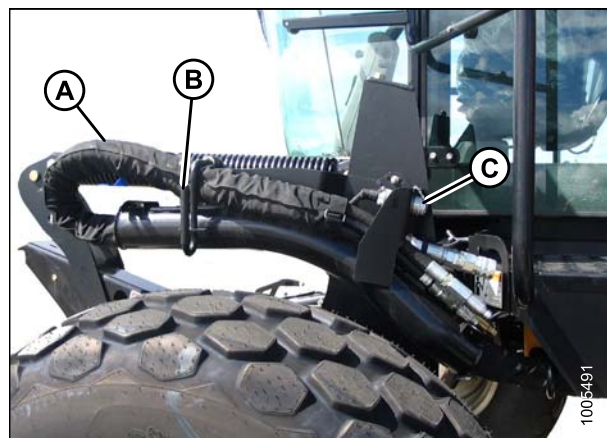


图 4.12: 软管存放





## 章节 5: 维护和保养

以下说明提供有关常规割台保养的信息。详细的维护和保养信息包含在 MacDon 经销商提供的技术服务手册中。零部件手册装在左侧端盖内的塑料手册收纳箱中。

记录操作小时数并使用提供的维护记录表格 ( 请参阅 [5.3.1 维护计划/记录](#) , 页码 [118](#) ) 以保留实施的维护记录。

### 5.1 机器保养准备

#### 危险

为避免意外启动或抬起的机器意外下落造成人身伤害或死亡, 在驾驶员离开座椅之前, 务必停止发动机并拔下钥匙, 在出于任何原因进入机器下方之前, 务必接合安全撑杆。

#### 注意

为避免人身伤害, 在保养割台或打开驱动装置护盖之前, 遵循列出的所有安全预防措施:

1. 完全降下割台。如果必须在抬起位置进行保养, 则始终接合安全撑杆。
2. 停止发动机并从点火开关上拔下钥匙。
3. 接合驻车制动。
4. 等到所有运动部件停止。

## 5.2 维护规格

### 5.2.1 安装辊链

要安装辊链，请按照以下步骤操作：

#### 危险

为避免机器意外启动导致人身伤害或死亡，在出于任何原因离开操作员座椅之前，务必停止发动机并从点火开关上拔下钥匙。

1. 找到辊链末端在链轮上的位置。
2. 将连接销 (A) 安装到辊链上 (最好从链轮的背面安装)。
3. 将连接板 (B) 安装到销子上。
4. 将弹簧卡 (C) 安装到前面销子 (D) 上，捏紧弹簧卡并使封闭端朝向链轮旋转的方向。
5. 将弹簧卡的一个分叉放到后面销子 (E) 的卡槽中。
6. 在后面销子 (E) 的上面按弹簧卡的另一个分叉，直到其滑入到卡槽中。请勿从封闭端纵向按弹簧卡。
7. 确保弹簧卡就位于销子的卡槽中。

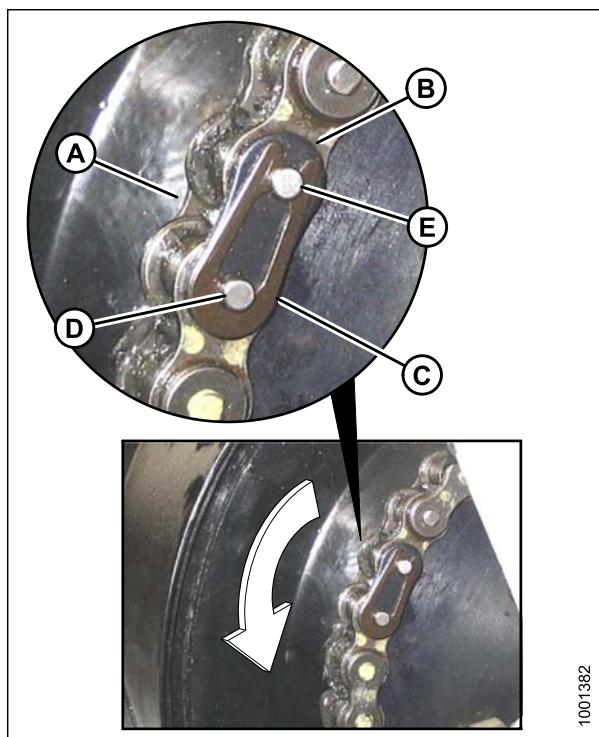


图 5.1: 链节连接块

### 5.2.2 安装密封轴承

1. 清洁轴表面并在表面涂上防锈涂层。
  2. 安装法兰 (A)、轴承 (B)、第二个法兰 (C) 并锁定卡圈 (D)。
- 注：  
锁紧凸轮仅位于轴承的一侧。
3. 安装并上紧法兰螺栓 (E)。
  4. 正确放置轴，使用冲头锁定锁圈。在轴的转动方向锁定卡圈，然后拧紧卡圈中的固定螺钉。
  5. 将配套轴承上的法兰螺栓旋松一圈，然后重新拧紧。这将会使轴承适当对直。

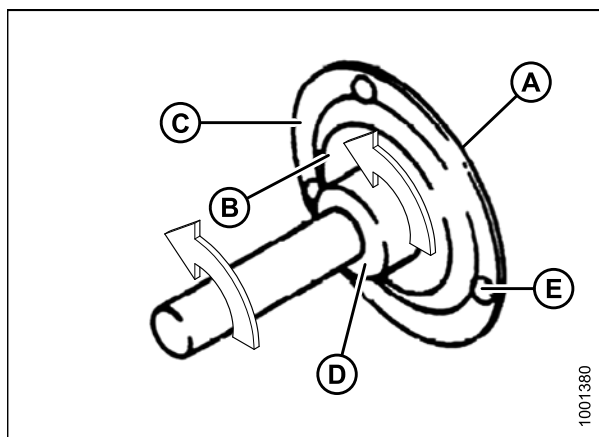


图 5.2: 密封轴承

## 5.3 维护需要

根据保养间隔组织定期维护需要。

定期维护是防止过早磨损和过早发生故障的最佳保障。遵循维护计划将延长机器寿命。

保养机器时，请参阅本章中的相应部分，并仅使用封底内页上“建议使用的液体和润滑油”中指定的液体和润滑油。

记录操作小时数、使用维护记录并保留维护记录的副本（请参阅 [5.3.1 维护计划/记录](#)，页码 [118](#)）。

如果指定的保养间隔超过一个时间范围，例如，“100 个小时或每年”，则以先到者为准保养机器。

重要提示：

建议的间隔针对正常条件。如果在不利条件（严重粉尘、超重载荷等）下操作，则提高保养机器的频率。



### 注意

认真遵循安全信息。请参阅 [5.1 机器保养准备](#)，页码 [115](#) 和 [1 安全](#)，页码 [1](#)。

### 5.3.1 维护计划/记录

复印此页以继续记录。

维护记录	操作：	✓ - 检查	● - 润滑	▲ - 更换
计时表读数				
日期				
保养者				
首次使用, 请参阅 <b>5.3.2 磨合检查</b> , 页码 <b>119</b>				
季节结束, 请参阅 <b>5.3.4 季节结束保养</b> , 页码 <b>120</b>				
<b>10 个小时或每天<sup>43</sup></b>				
✓ 液压软管和钢管 <sup>44</sup>				
✓ 刀片、护刀器和压紧件 <sup>44</sup>				
✓ 轮胎气压 <sup>44</sup>				
● 割刀 (在沙质土壤下除外) <sup>44</sup>				
<b>25 个小时</b>				
● 割刀驱动杆 <sup>44</sup>				
<b>50 个小时</b>				
✓ 输送带辊轴承				
▲ 割刀驱动箱油 - 仅首次操作 50 个小时				
<b>100 个小时或每年<sup>43</sup></b>				
✓ 输送带密封				
✓ 拨禾轮驱动链张力				
✓ 拨禾齿/割刀座间隙				
✓ 割刀驱动皮带张力				
✓ 车轮螺栓扭矩				
✓ 割刀驱动箱润滑油油位				
✓ 割刀驱动箱安装螺栓				
● 拨禾轮驱动链				
● 辅助螺旋输送套件右侧轴承				
维护记录	操作：	✓ - 检查	● - 润滑	▲ - 更换
<b>250 个小时或每年<sup>43</sup></b>				

43. 以先到为准。

44. 无需每日维护记录, 由所有者/操作员决定。



### 5.3.4 季节结束保养

在每个使用季节结束时执行以下操作：

#### 注意

切勿使用汽油、石脑油或任何挥发性物质作为清洁剂进行清洁。这些物质可能有毒和/或易燃。

#### 注意

盖上割刀和护刃器以防意外接触受伤。

1. 彻底清洁割台。
2. 若可能，在干燥而受保护的位置存放割台。若存放在外面，始终用防水帆布或其他防护材料盖住。

注：

若将机器存放在外面，则拆下输送带并将它们存放在避光、干燥的位置。如果未拆下输送带存放，应使割刀座降低以便雨雪不会聚积在输送带上。雨雪聚积的重量会对输送带和割台带来过大的应力。

3. 将割台降下到木块上以使割刀座保持离地。
4. 完全降下拨禾轮。如果存放在外面，将拨禾轮绑到割台架上以防刮风导致转动。
5. 重新油漆所有磨损或油漆脱落的表面以防生锈。
6. 松动驱动皮带。
7. 彻底润滑割台，在接头上保留多余的黄油以防湿气进入轴承。
8. 在裸露的螺纹、活塞杆和组件的滑动表面上涂上黄油。
9. 检查是否存在磨损组件，并在必要时进行维修。
10. 检查是否存在损坏的组件并从经销商处订购替换组件。即时维修这些零件将在下一季度开始节省时间和工作量。
11. 重新装上任何丢失的五金件，或者拧紧松动的五金件。请参阅 [5.2 维护规格](#)，页码 [116](#)。

### 5.3.5 检查液压软管和钢管

每日检查液压软管和钢管是否存在泄漏迹象。

#### 警告

- 避免高压液体。高压喷出的液体可穿透皮肤，从而导致严重伤害。在断开液压管路之前释放压力。在施加压力之前拧紧所有连接。使双手和身体远离在高压下可喷射出液体的针孔和喷嘴。
- 如果有任何液体进入皮肤中，则必须由熟悉此类伤害的医生在几个小时内通过外科手术清除，否则可导致溃烂。



图 5.3: 液压危险

- 使用纸板或纸张查找是否存在泄漏。

**重要提示:**

使液压连接件末端和连接器保持清洁。污垢、灰尘、水或异物的侵入是液压系统损坏的主要原因。请勿尝试在田间维修液压系统。在大修期间，精确配合需要绝对干净的连接。

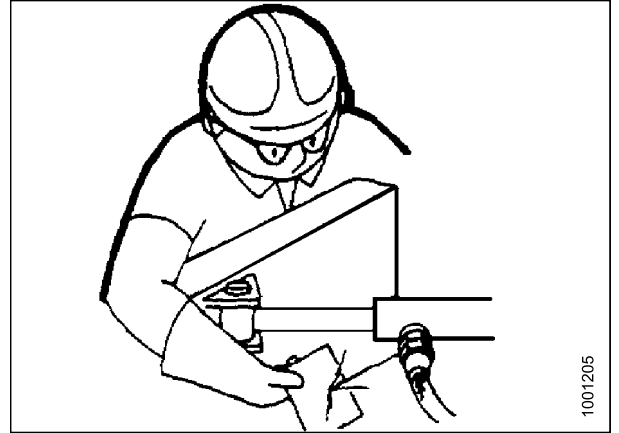


图 5.4: 液压泄漏测试

1001205

### 5.3.6 润滑和保养

#### 注意

为避免人身伤害，在保养割台或打开驱动装置护盖之前，遵循 **5.1 机器保养准备**，页码 **115** 中的程序操作。

请参阅封底内页了解建议使用的润滑油。

记录操作小时数并使用提供的“维护检查项目清单”保留实施的维护记录。请参阅 **5.3.1 维护计划/记录**，页码 **118**。

#### 保养间隔

请参阅下面几页上的图示识别需要润滑和保养的各个位置。这些图示按保养的频率排列。

#### 重要提示：

除非另有指定，使用具有最高1%二硫化钼含量（NLGI 2 级）的高温极压锂基润滑脂（EP2）。

割刀（在沙质土壤下除外）：

每 10 个小时或每天润滑一次。

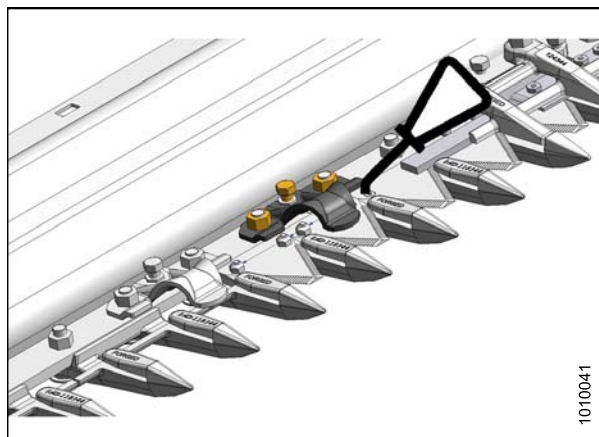


图 5.5: 每 10 个小时或每天



割刀驱动杆：

每 25 个小时润滑一次。

注：

为防止割刀压力对护刃器导致的粘结和/或过度磨损，请勿过度润滑割刀驱动杆 (A)。使用机械黄油枪仅泵送一至两次（请勿使用电动黄油枪）。如果充满腔室需要黄油枪泵送超过六至八次，则更换割刀驱动杆中的油封。请参阅 [5.5.3 拆卸割刀驱动轴承](#)，页码 [134](#)。

注：

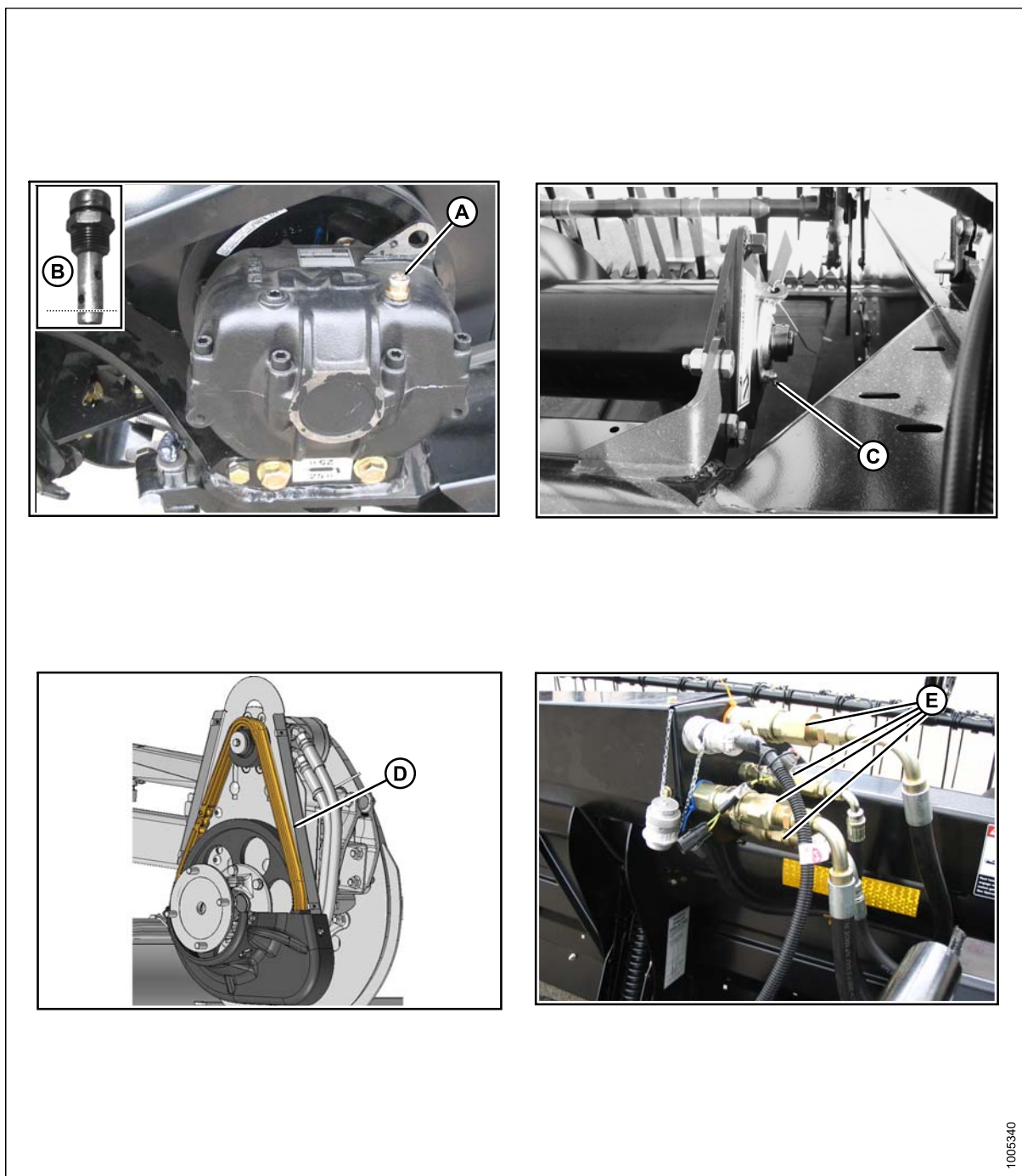
润滑后，检查前几个护刃器上是否出现过热迹象。如果需要，通过按黄油嘴中的止回球来释放压力。



图 5.6: 每 25 个小时

A - 割刀驱动杆 (单刀 [1 处]；双刀 [2 处])

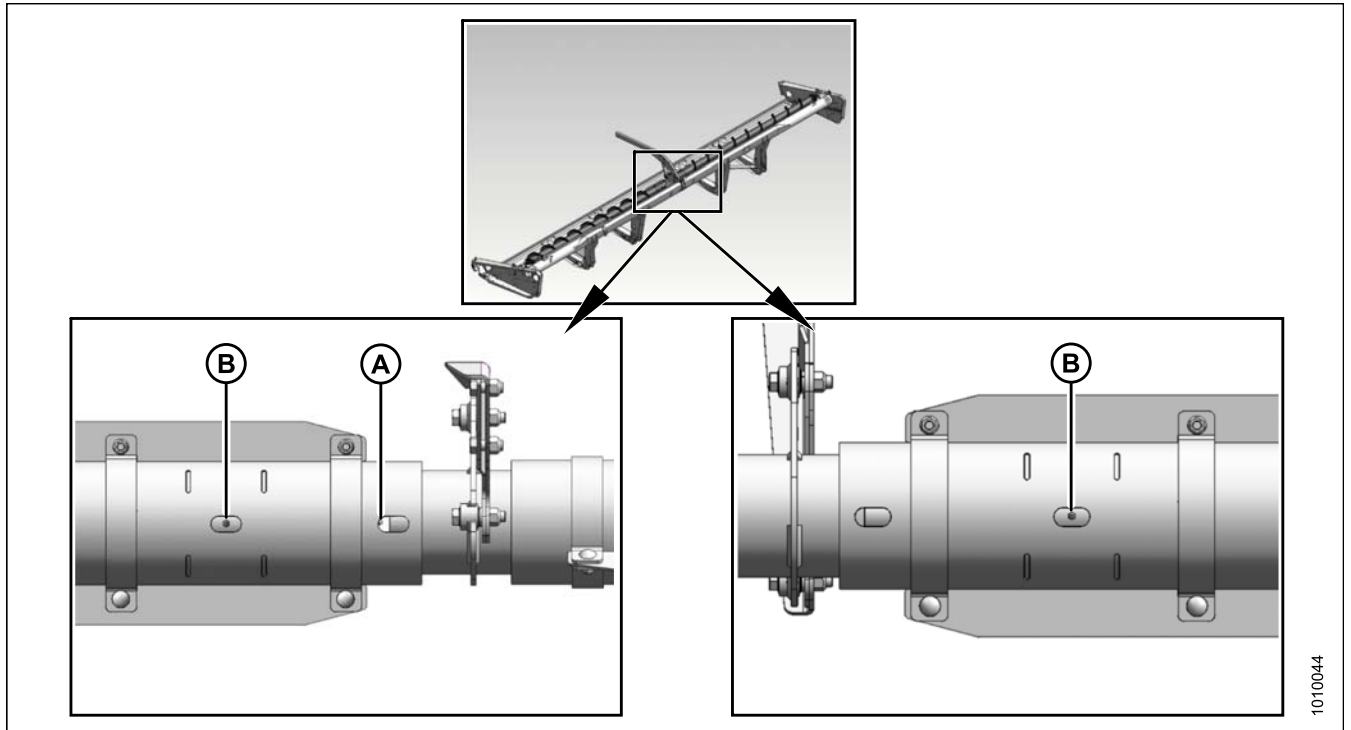
图 5.7: 每 100 个小时



A - 割刀驱动箱 (检查下部孔和量油尺 [B] 末端之间的油位)  
D - 拨禾轮驱动链 (1 处) (显示双拨禾轮 - 单拨禾轮类似)

C - 辅助螺旋输送套件轴承 (1 处)  
E - 液压连接件 (使用 WD40® 或等效润滑剂)

图 5.8: 每 250 个小时

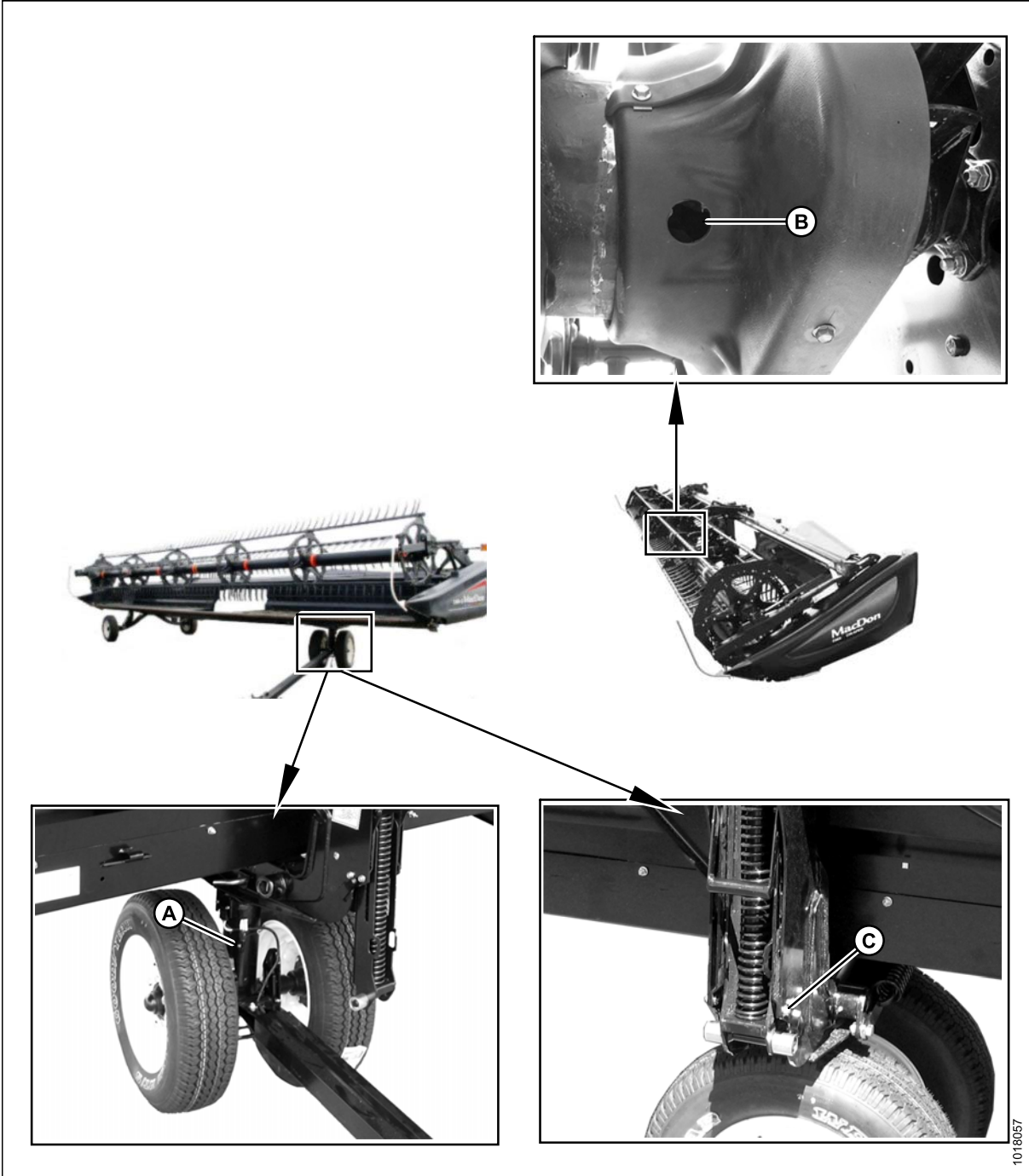


A - 辅助螺旋输送套件万向节<sup>45</sup>

B - 辅助螺旋输送套件轴承 ( 2 处 )

45. 万向节包括需要润滑的伸长轴和轴承套件。当难以润滑或万向节停止输送黄油时，停止润滑。过度润滑将损坏万向节。首次润滑（工厂）时泵送六至八次足以。随着万向节磨损并需要泵送超过六次，缩短润滑间隔。

图 5.9: 每 250 个小时 (续)

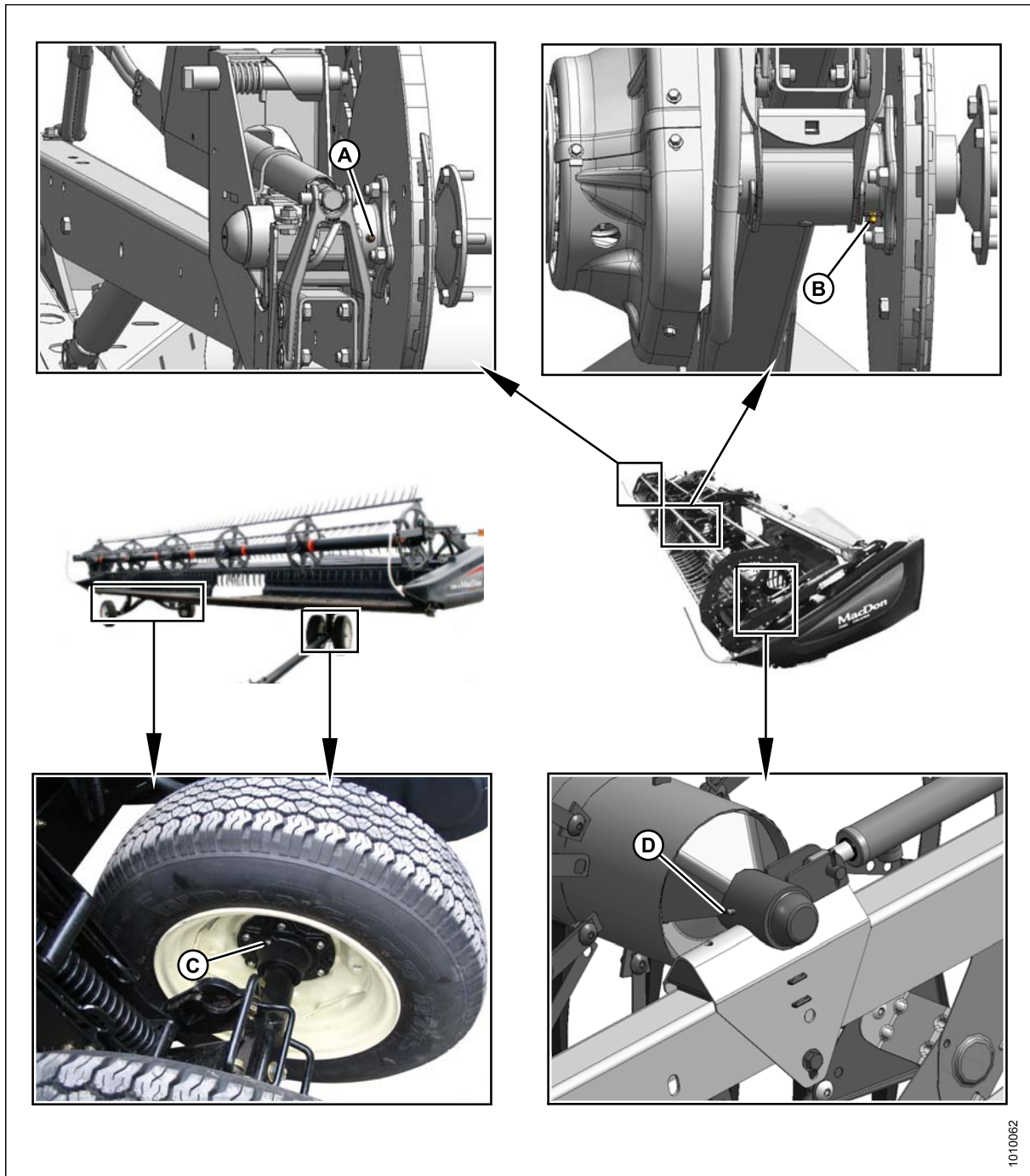


A - 前轮枢轴 (1 处)  
C - 割台架/轮子枢轴 (1 处) - 两侧

B - 双拨禾轮万向节 (1 处)<sup>46</sup>

46. 万向节包括需要润滑的伸长轴和轴承套件。当难以润滑或万向节停止输送黄油时，停止润滑。过度润滑将损坏万向节。首次润滑 (工厂) 时泵送六至八次足以。随着万向节磨损并需要泵送超过六次，缩短润滑间隔。

图 5.10: 每 500 个小时



A - 拨禾轮右侧轴承 (1 处)  
C - 轮子轴承 (4 处)

B - 拨禾轮中间轴承 (1 处)  
D - 拨禾轮左侧轴承 (1 处)

1010062



## 润滑程序

润滑点在机器上由显示黄油枪和润滑间隔（以操作小时数计）的贴标标记。主润滑点位置贴标贴在割台上。

### 危险

为避免机器意外启动导致人身伤害或死亡，在出于任何原因离开操作员座椅之前，务必停止发动机并从点火开关上拔下钥匙。

请参阅封底内页了解建议使用的润滑油。

记录操作小时数并使用提供的“维护检查项目清单”保留实施的维护记录。请参阅 [5.3.1 维护计划/记录](#)，页码 118。

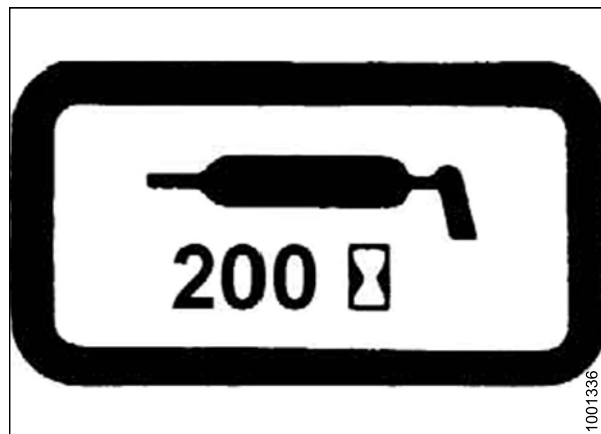


图 5.11: 润滑间隔贴标

1. 在润滑之前使用干净的布块擦拭黄油嘴，以避免注入灰尘和沙砾。
2. 通过黄油枪的黄油嘴注射黄油，直到黄油溢出黄油嘴（除非另有注明）。
3. 在黄油嘴上保留多余的润滑脂以阻止灰尘进入。
4. 立即更换任何松动或损坏的黄油嘴。
5. 取下任何不输送黄油的黄油嘴并彻底清洁。此外清洁润滑油通路。必要时更换黄油嘴。
6. 使用具有耐高温极压 (EP2) 性能，具有最高 1% 二硫化钼 (NLGI 2 级) 锂基润滑脂，除非另有指定。

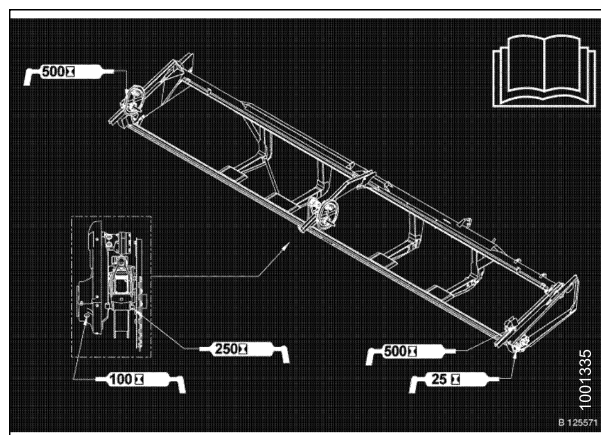


图 5.12: 单刀割台主润滑点贴标

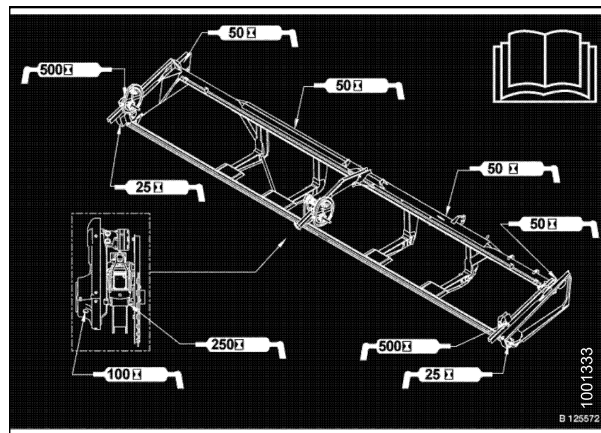


图 5.13: 双刀割台主润滑点贴标

### 润滑拨禾轮驱动链 – 单拨禾轮

#### 危险

为避免机器意外启动导致人身伤害或死亡，在出于任何原因离开操作员座椅之前，务必停止发动机并从点火开关上拔下钥匙。

1. 停止发动机并从点火开关上拔下钥匙。
2. 卸下固定护盖 (B) 和拨禾轮驱动装置的四个螺栓 (A)。

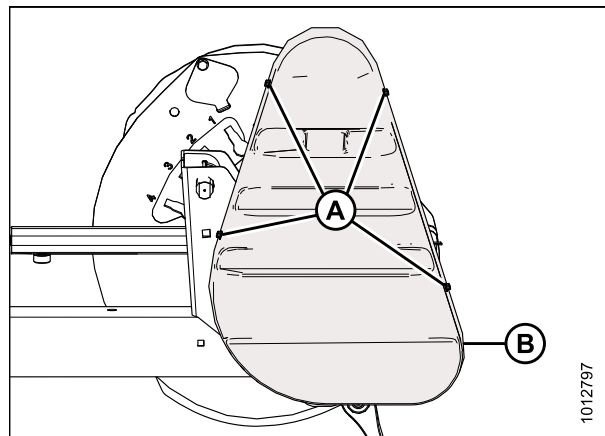


图 5.14: 驱动装置护盖 – 单拨禾轮

3. 在链条 (A) 上涂上足够量的润滑脂。

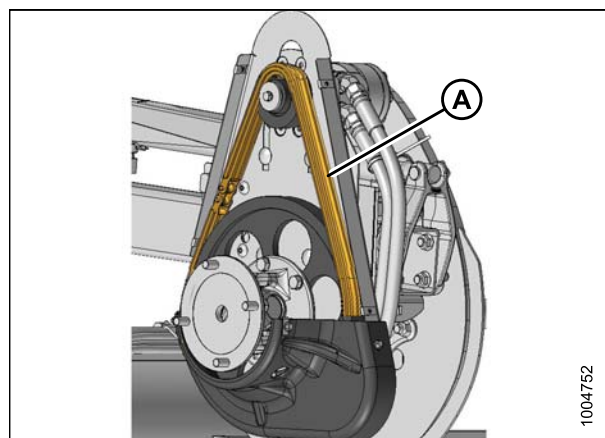


图 5.15: 驱动链

4. 将驱动装置护盖 (B) 置于拨禾轮驱动装置上，然后使用四个螺栓 (A) 固定。

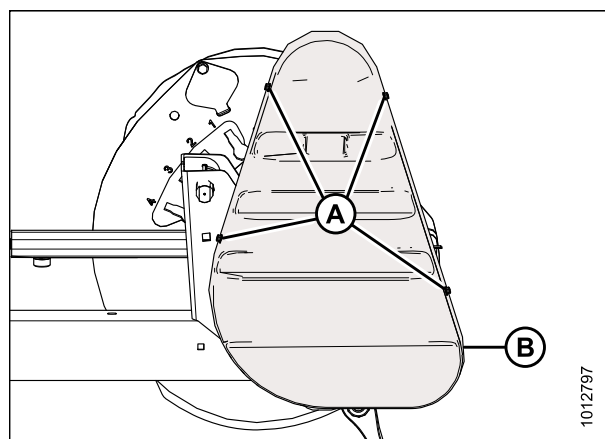


图 5.16: 驱动装置护盖 – 单拨禾轮

## 润滑拨禾轮驱动链 – 双拨禾轮

### 危险

为避免机器意外启动导致人身伤害或死亡，在出于任何原因离开操作员座椅之前，务必停止发动机并从点火开关上拔下钥匙。

1. 停止发动机并从点火开关上拔下钥匙。
2. 卸下将上部护盖 (B) 固定到拨禾轮驱动装置和下部护盖 (C) 上的六个螺栓 (A)。

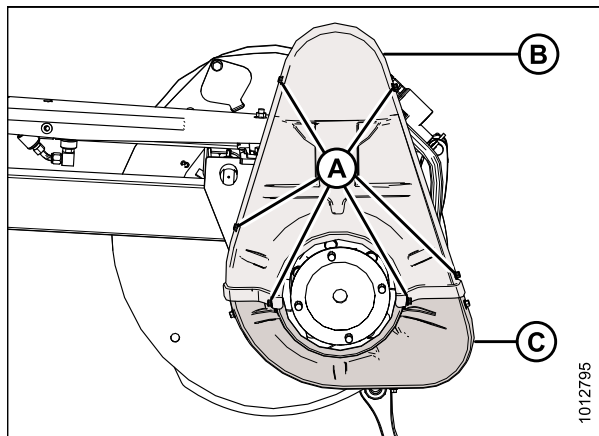


图 5.17: 驱动装置护盖 – 双拨禾轮

3. 卸下三个螺栓 (A)，并在必要时卸下部护盖 (B)。

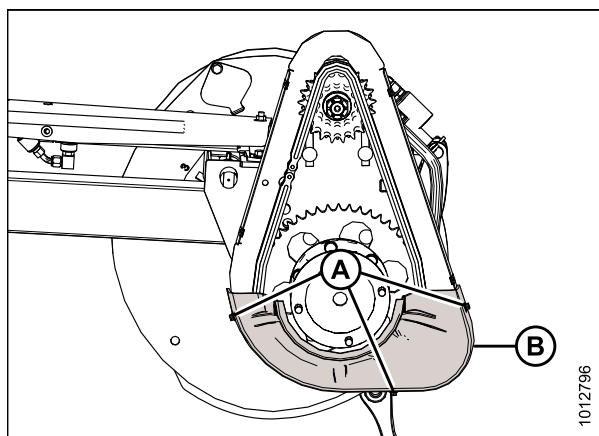


图 5.18: 驱动装置护盖 – 双拨禾轮

4. 在链条 (A) 上涂上足够量的润滑脂。

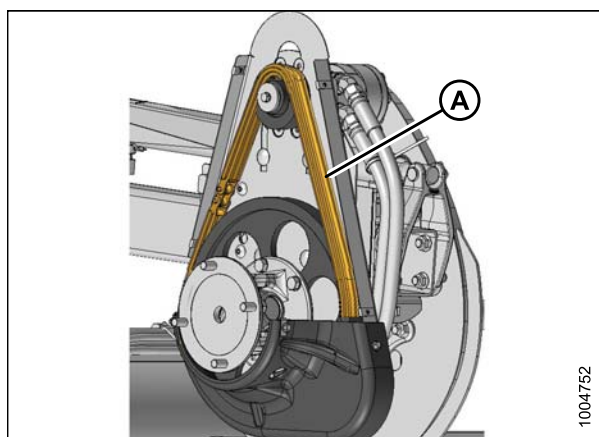


图 5.19: 驱动链



5. 将下部驱动装置护盖 (B) 置于拨禾轮驱动装置 (若先前卸下) 上, 然后使用三个螺栓 (A) 固定。

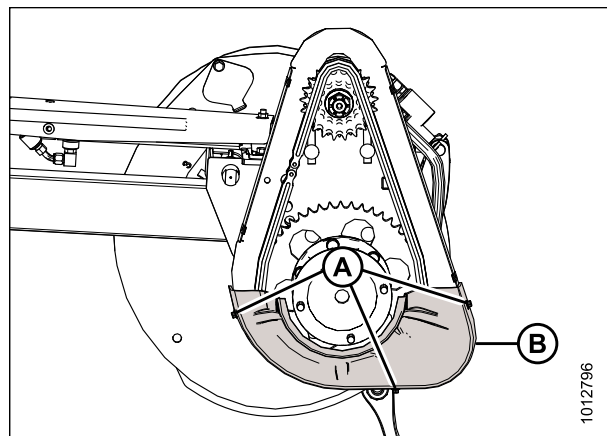


图 5.20: 驱动装置护盖 - 双拨禾轮

6. 将上部驱动装置护盖 (B) 置于拨禾轮驱动装置和下部护盖 (C) 上, 然后使用六个螺栓 (A) 固定。

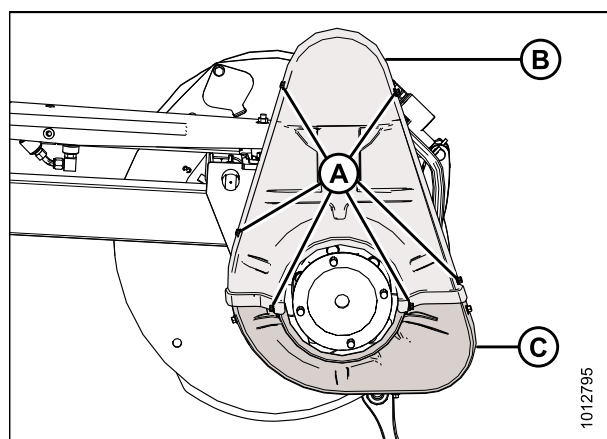


图 5.21: 驱动装置护盖 - 双拨禾轮

## 5.4 电气系统

根据需要使用电工胶带和线卡以防电线拖拽或摩擦。

使所有灯具保持清洁并更换有故障的灯泡。

### 5.4.1 更换灯泡

#### 警告

为避免机器意外启动导致人身伤害或死亡，在调整机器之前，务必停止发动机并拔下钥匙。

1. 使用十字螺丝刀，从灯组件上卸下螺钉 (A)，然后卸下塑料灯壳。保留螺钉 (A)。
2. 更换灯泡并重新装上塑料灯壳和螺钉。

注：

琥珀色运输灯使用 #1156 灯泡，红色尾灯（低速运输选项）使用 #1157 灯泡。

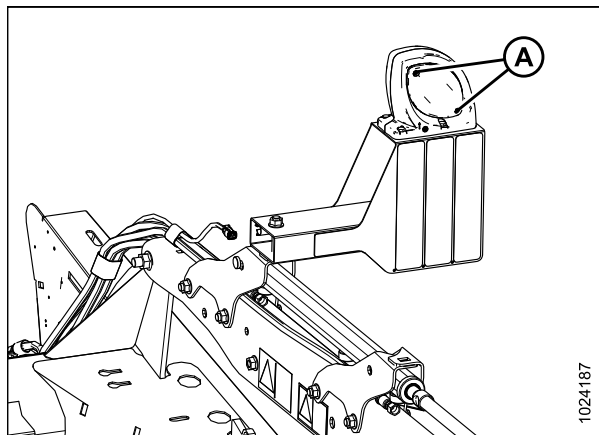


图 5.22: 左侧运输灯

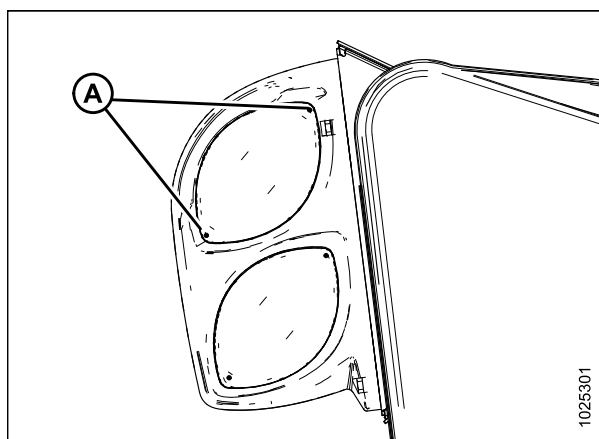


图 5.23: 可选低速运输（红色和琥珀色灯）

## 5.5 割刀

### ⚠ 警告

始终使双手远离护刀器和割刀区。

### ⚠ 注意

为避免人身伤害，在保养机器或打开驱动装置护盖之前，请参阅**5.1 机器保养准备**，页码**115**。

### ⚠ 注意

在割刀附近作业或拿取割刀时戴上厚手套。

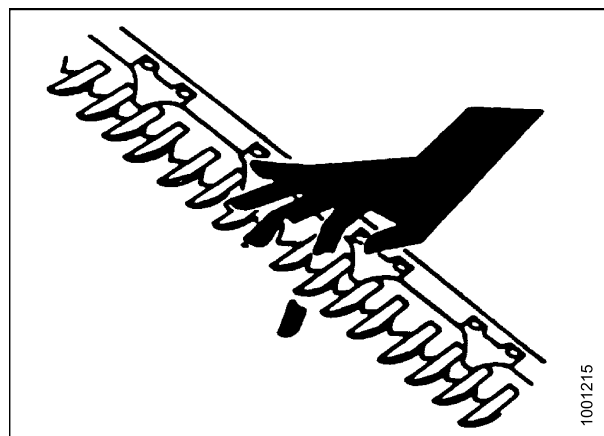


图 5.24: 割刀座危险

### 5.5.1 更换刀片

每日检查刀片并确保它们已通过螺栓固定到刀背上，且未磨损或损坏（刀片损坏或磨损会漏割作物）。无需从割刀座上卸下割刀即可更换磨损或损坏的刀片。

注：

在泥泞或沙质地况下，粗齿刀片的使用寿命比细齿刀片长。在收割多纤维细杆草和作物时细齿刀片的收割效果更好。

1. 关闭割晒机并从点火开关上拔下钥匙。
2. 根据需要移动割刀，以置刀片 (A) 于护刀器的中间。
3. 卸下螺母 (B)。
4. 卸下拼接条，并将刀片从刀座上抬起。
5. 如果刀片位于拼接条下方，则卸下拼接条 (C)。
6. 清洁刀座上的任何灰尘，并将新的刀片装到割刀上。

重要提示：

请勿在同一割刀上混用细齿和粗齿刀片。

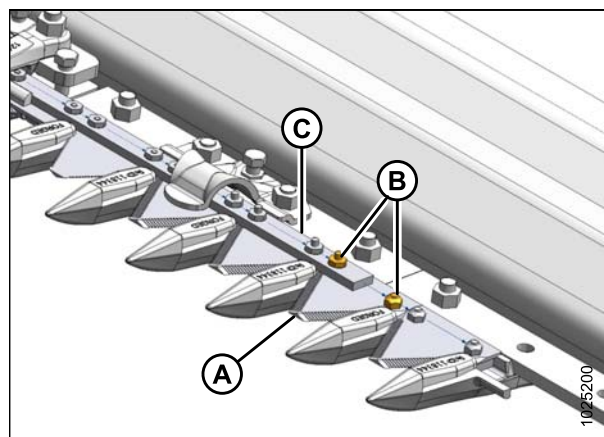


图 5.25: 刀座

7. 将拼接条 (C) 和/或 (D) 重新装回到割刀 (A) 上，并安装锁紧螺母 (B)。

注：

如果更换螺钉，确保完全插入。请勿使用螺母将螺钉拉入刀座。

8. 使用 9.5 Nm (7 lbf-ft) 的扭矩拧紧螺母。

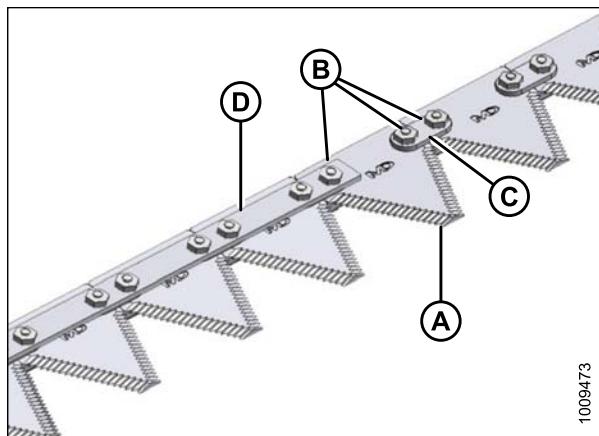


图 5.26: 刀座

## 5.5.2 拆卸割刀

### 警告

为避免意外启动或抬起的机器意外下落造成人身伤害或死亡，在出于任何原因进入机器下方之前，务必停止发动机，拔下钥匙，然后接合安全撑杆。

### 警告

拆卸期间站在割刀后面可降低被刀刃割伤危险。拿取割刀时戴上厚手套。

1. 停止发动机并从点火开关上拔下钥匙。
2. 用手移动割刀到其外部极限位置，
3. 然后清洁割刀驱动杆周围区域。
4. 卸下螺栓 (A)。
5. 卸下销子上的黄油嘴 (B)。
6. 使用螺丝刀或凿子从开槽 (C) 释放割刀驱动杆销子上的载荷。
7. 使用螺丝刀或凿子在销子卡槽中向上撬销子，直到销子离开割刀驱动杆。
8. 向内推割刀组件直到其离开输出臂。
9. 使用塑料或胶带密封割刀驱动轴承，除非要更换。
10. 用链条缠上割刀驱动杆，然后将割刀拉出。

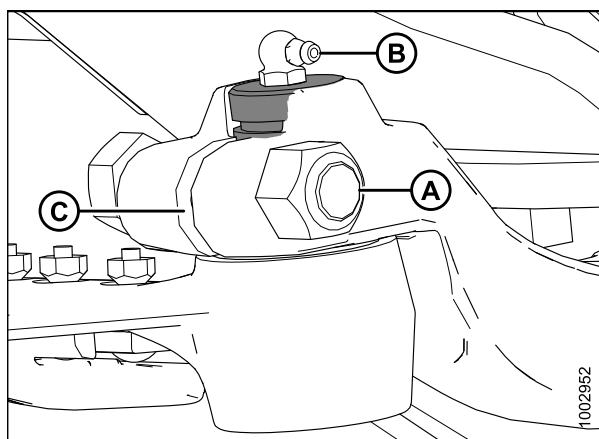


图 5.27: 割刀驱动杆

## 5.5.3 拆卸割刀驱动轴承

### 警告

为避免意外启动或抬起的机器意外下落造成人身伤害或死亡，在出于任何原因进入机器下方之前，务必停止发动机，拔下钥匙，然后接合安全撑杆。

### 警告

拆卸期间站在割刀后面可降低被刀刃割伤危险。拿取割刀时戴上厚手套。

重要提示:

为每个割刀重复此程序。

1. 关闭割晒机并从点火开关上拔下钥匙。
2. 卸下割刀。请参阅 [5.5.2 拆卸割刀](#)，页码 [134](#)。

注:

由于要更换轴承，因此不必包裹割刀驱动杆以保护轴承。

3. 使用与销子 (A) 直径大约相同的平头工具，并从割刀驱动杆的下面轻敲密封 (B)、轴承 (C)、塞环 (D) 和 O 型密封环 (E)。

注:

无需卸下轴承即可更换密封 (B)。更换密封时，检查销子和滚针轴承是否磨损，并在必要时更换。

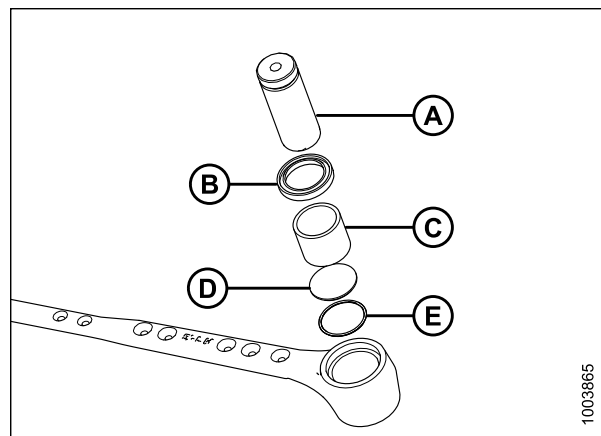


图 5.28: 割刀驱动轴承总成

### 5.5.4 安装割刀驱动轴承

1. 在割刀驱动杆中放置 O 型密封环 (E) 和端盖 (D)。

重要提示:

安装轴承，使标记端 (带标识标记的末端) 朝上。

2. 使用与轴承 (C) 直径大约相同的平头工具，将轴承推入到割刀驱动杆中，直到轴承的顶部与割刀驱动杆中的轴瓦齐平。
3. 将密封 (B) 安装到割刀驱动杆中，使唇口朝外。

重要提示:

为防止割刀驱动杆或割刀驱动箱过早发生故障，确保割刀驱动杆销子和滚针轴承之间，以及割刀驱动杆销子和输出臂之间紧密配合。

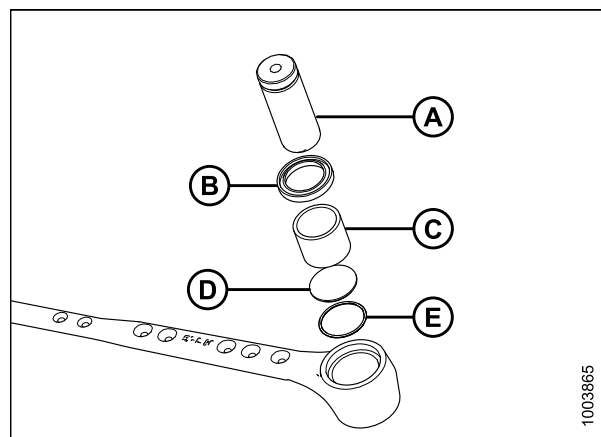


图 5.29: 割刀驱动轴承总成

4. 安装割刀。请参阅 [5.5.5 安装割刀](#)，页码 [135](#)。

### 5.5.5 安装割刀

**警告**

为避免意外启动或抬起的机器意外下落造成人身伤害或死亡，在出于任何原因进入机器下方之前，务必停止发动机，拔下钥匙，然后接合安全撑杆。

**警告**

安装期间站在割刀后面可降低被刀刃割伤危险。拿取割刀时戴上厚手套。

1. 停止发动机并从点火开关上拔下钥匙。
2. 将割刀滑动到位，并将割刀驱动杆与输出臂对齐。
3. 为了便于拆卸或安装割刀驱动杆销子，先卸下销子上的黄油嘴。
4. 将割刀驱动杆销子 (A) 穿过输出臂安装到割刀驱动杆中。向下轻敲割刀驱动杆销子 (A)，确保销子就位于割刀驱动杆底部。
5. 将割刀驱动杆销子中的卡槽 (B) 调整到输出臂 (C) 上方 1.5 mm (1/16 in.) 处。使用 5/8 in. x 3 in. 六角头螺栓和螺母 (D) 固定，并使用 217 Nm (160 lbf-ft) 的扭矩拧紧。
6. 使用塞尺检查位置 (E) 处的间隙是否为 0.25 mm (0.01 in.)。

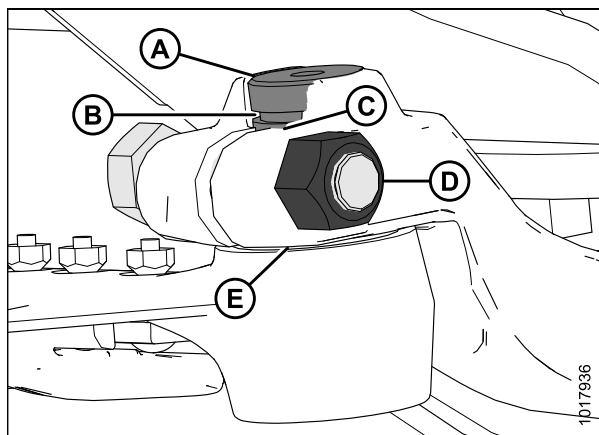


图 5.30: 割刀驱动杆

7. 将黄油嘴 (A) 装回割刀驱动杆销子中，转动黄油嘴以便轻松进入。

**重要提示:**

向割刀驱动杆添加黄油时，仅使割刀驱动杆足以开始稍微向下运动即可。润滑过量将导致割刀偏移，这会导致护刀器过热和驱动系统过载。

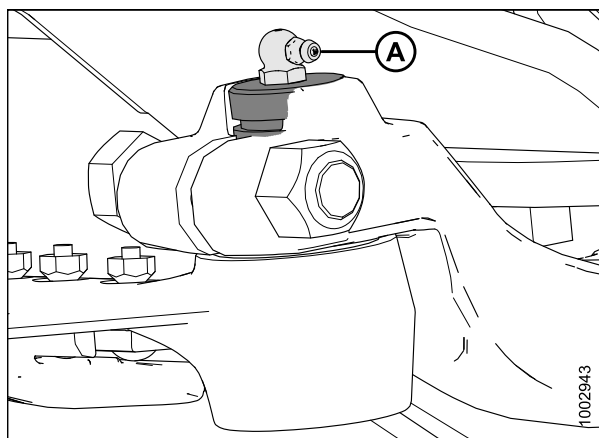


图 5.31: 割刀驱动杆

### 5.5.6 备用割刀

可将备用割刀存放在左端的割台架背管 (A) 中。确保备用割刀固定到位。

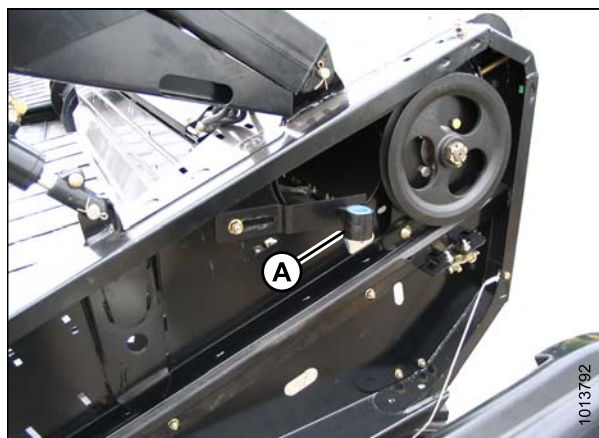


图 5.32: 备用割刀

## 5.5.7 护刃器

执行每日检查以确保护刃器对齐且刀片接触护刃器的剪切面。

### 调整护刃器

#### 危险

为避免意外启动或抬起的机器意外下落造成人身伤害或死亡，在出于任何原因进入机器下方之前，务必停止发动机，拔下钥匙，然后接合安全撑杆。

注：

使用从 MacDon 经销商处获取的护刃器矫直工具 (MD #140135)。

1. 停止发动机并从点火开关上拔下钥匙。
2. 如图所示放置工具并向上抬，以向上调整护刃器尖部。



图 5.33: 向上调整

3. 如图所示放置工具并向下推，以向下调整护刃器尖部。

注：

如果作物不容易收割，则安装短尖护刃器压紧件和调整板。套件可从 MacDon 经销商处获取。请参阅 [6.2.4 短尖护刃器转换套件](#)，页码 [239](#)。

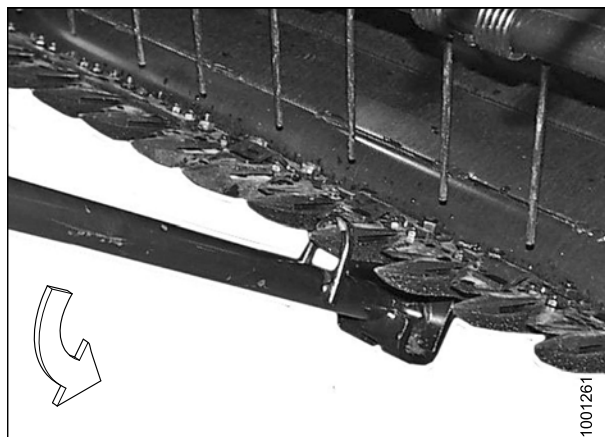


图 5.34: 向下调整



## 更换长尖护刃器

正常、驱动侧和末端护刃器更换：

### 警告

为避免意外启动或抬起的机器意外下落造成人身伤害或死亡，在出于任何原因进入机器下方之前，务必停止发动机，拔下钥匙，然后接合安全撑杆。

1. 关闭割晒机并从点火开关上拔下钥匙。
2. 用手移动割刀直到刀片位于两个护刃器的中间位置。
3. 卸下安装护刃器 (A) 和压紧件 (C) (若适用) 到割刀座上的两个螺母 (B) 和螺栓。
4. 取下护刃器 (A)、压紧件 (C) (若适用) 和塑料耐磨板 (若安装)。

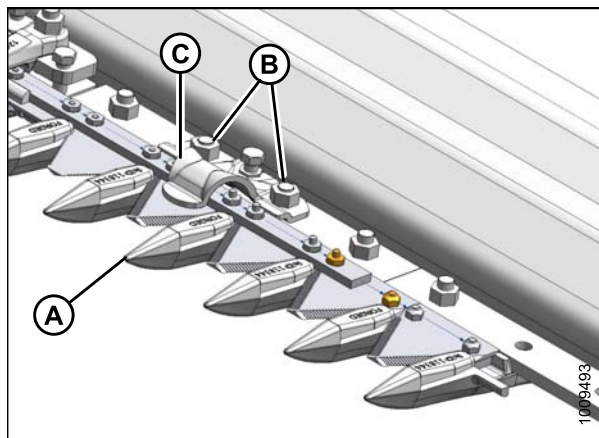


图 5.35: 长尖护刃器

### 重要提示:

割台驱动侧外侧的前四个护刃器 (B) 不带后挡板。确保在这些位置安装适当的替换护刃器。

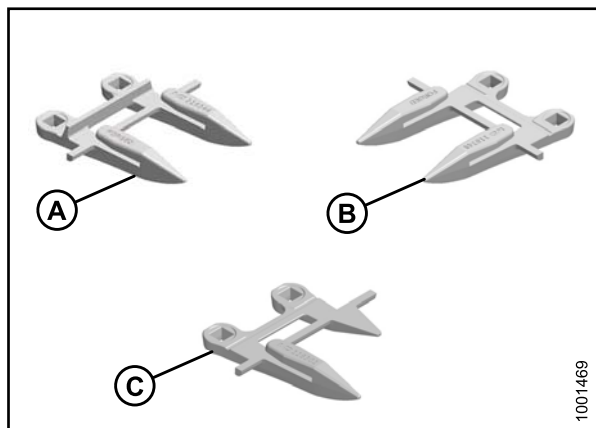


图 5.36: 长尖护刃器

A - 正常

B - 驱动侧

C - 单腿护刃器 (末端)



5. 将新的护刃器 (A)、压紧件 (C) (若适用) 和塑料耐磨板 (若适用) 装到割刀座上。使用两个螺母 (B) 和螺栓固定，但不拧紧。
6. 检查并调整压紧件和割刀之间的间隙。请参阅 [检查割刀压紧件](#)，页码 144。

注：

双刀割台中间 (两个割刀重叠) 的护刃器需要不同的更换程序。请参阅步骤 7, 页码 139 至 11, 页码 140。

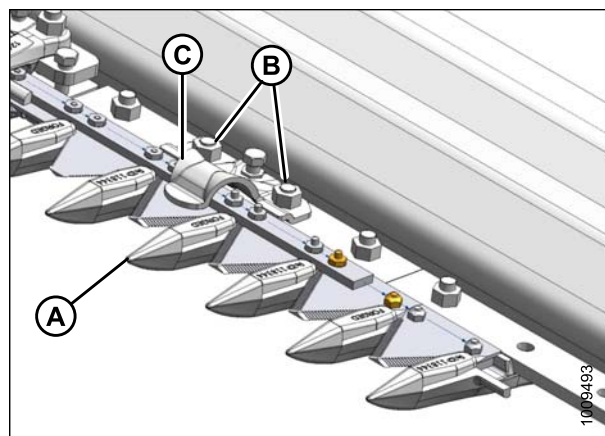


图 5.37: 长尖护刃器

中间护刃器更换：

### 警告

为避免意外启动或抬起的机器意外下落造成人身伤害或死亡，在出于任何原因进入机器下方之前，务必停止发动机，拔下钥匙，然后接合安全撑杆。

1. 关闭割晒机并从点火开关上拔下钥匙。
2. 卸下安装护刃器 (A) 和压紧件 (C) 到割刀座上的两个螺母 (B) 和螺栓。
3. 卸下护刃器 (A)、塑料耐磨板 (若安装)、压紧件 (C) 和调整杆 (D)。

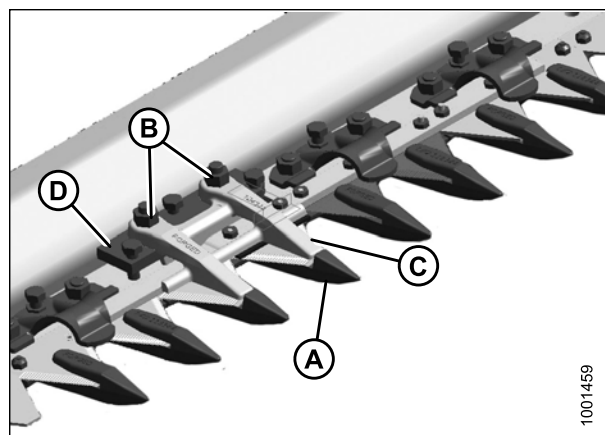


图 5.38: 中间护刃器

4. 将塑料耐磨板 ( 若适用 )、替换中间护刃器 (A)、调整杆和压紧件 (B) 装到割刀座上。安装螺栓，但请勿拧紧。

重要提示:

确保中间护刃器 (A) ( 分开式割刀座开口的右侧 ) 上具有高低错开的加工面。

注:

压紧件 (B) 必须容纳中间护刃器位置两个割刀的重叠部分。确保在此位置安装适当的替换护刃器。

5. 检查并调整压紧件和割刀之间的间隙。请参阅 [检查割刀压紧件](#)，页码 144。

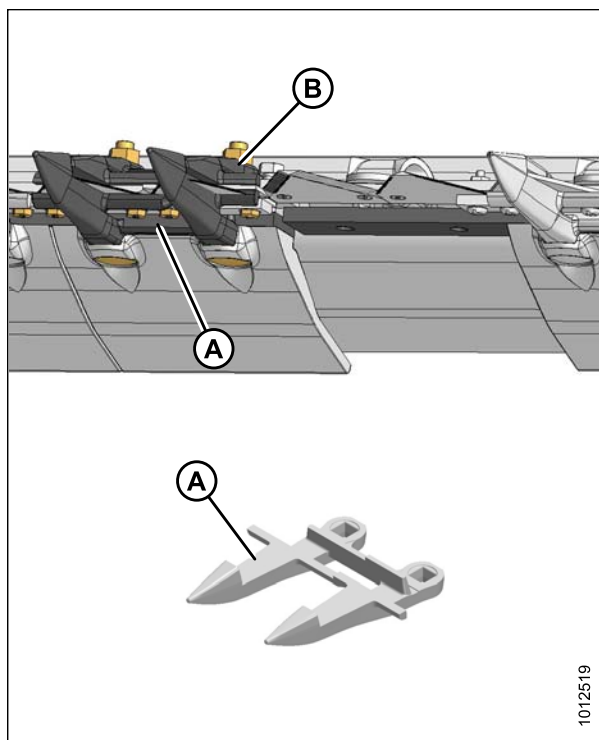


图 5.39: 中间护刃器

## 更换短尖护刃器

带压紧件和调整板的短尖护刃器设计用于收割坚韧的作物。短尖护刃器仅可用于 4.6–10.7 mm (15–35 ft.) 割台。

正常、驱动侧和末端护刃器更换：

### 警告

为避免意外启动或抬起的机器意外下落造成人身伤害或死亡，在出于任何原因进入机器下方之前，务必停止发动机，拔下钥匙，然后接合安全撑杆。

1. 关闭割晒机并从点火开关上拔下钥匙。
2. 用手移动割刀直到刀片位于两个护刃器的中间位置。
3. 卸下安装护刃器 (B) 和压紧件 (C) 到割刀座上的两个螺母 (A) 和螺栓。
4. 卸下护刃器 (B)、塑料耐磨板 (若安装)、压紧件 (C) 和调整杆 (D)。

#### 重要提示：

记下调整杆 (D) 上的倒角位置，然后将调整杆重新安装到相同位置。倒角不得彼此相邻。

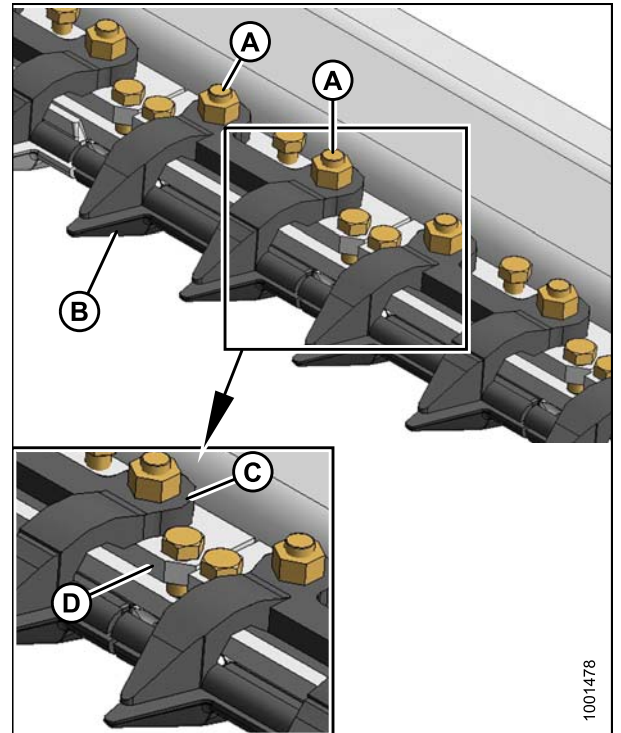


图 5.40: 短尖护刃器

#### 重要提示：

割台驱动侧外侧的前四个护刃器 (B) 不带后挡板。确保在这些位置安装适当的替换护刃器。

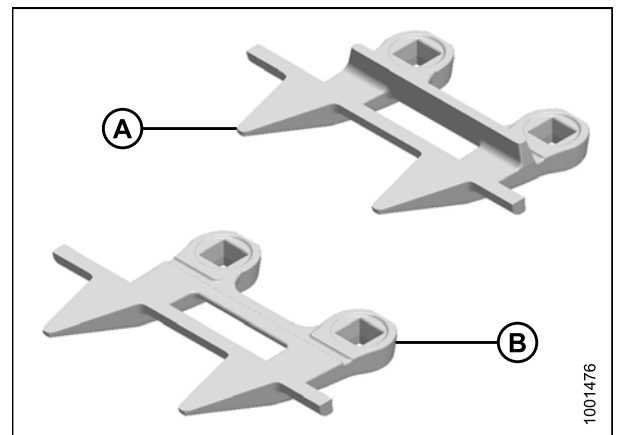


图 5.41: 短尖护刃器

A - 正常护刃器

B - 驱动侧护刃器

5. 放回塑料耐磨板 ( 若适用 )、替换护刃器 (B)、调整杆 (D)、压紧件 (C)，然后装上螺栓和螺母 (A)。请勿拧紧。
6. 检查并调整压紧件和割刀之间的间隙。请参阅 [检查割刀压紧件](#)，页码 144。

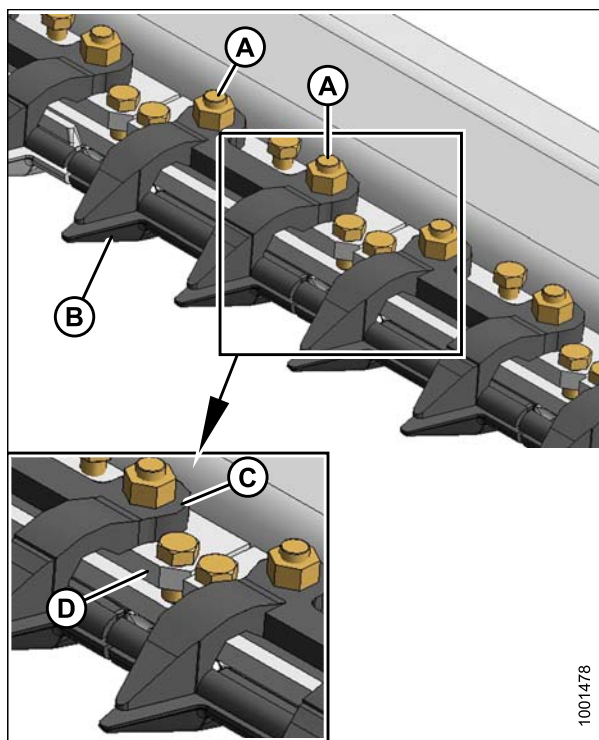


图 5.42: 短尖护刃器

中间护刃器更换：

注：

双刀割台中间（两个割刀重叠）的护刃器需要稍微不同的更换程序。

### 警告

为避免意外启动或抬起的机器意外下落造成人身伤害或死亡，在出于任何原因进入机器下方之前，务必停止发动机，拔下钥匙，然后接合安全撑杆。

7. 关闭割晒机并从点火开关上拔下钥匙。
8. 卸下安装护刃器 (B)、压紧件 (C) 和调整杆 (D) 到割刀座上的两个螺母 (A) 和螺栓。
9. 卸下护刃器 (B)、塑料耐磨板（若安装）、压紧件 (C) 和调整杆 (D)。
10. 将塑料耐磨板（若适用）、替换护刃器 (B)、调整杆 (D) 和压紧件 (C) 装到割刀座上。安装螺栓，但请勿拧紧。

重要提示：

确保中间护刃器 (B)（分开的割刀座右侧）已错开切割面。

注：

压紧件 (C) 必须容纳中间护刃器位置的两个割刀的重叠部分。确保在此位置安装适当的替换护刃器。

11. 检查并调整压紧件和割刀之间的间隙。请参阅 [检查割刀压紧件](#)，页码 144。

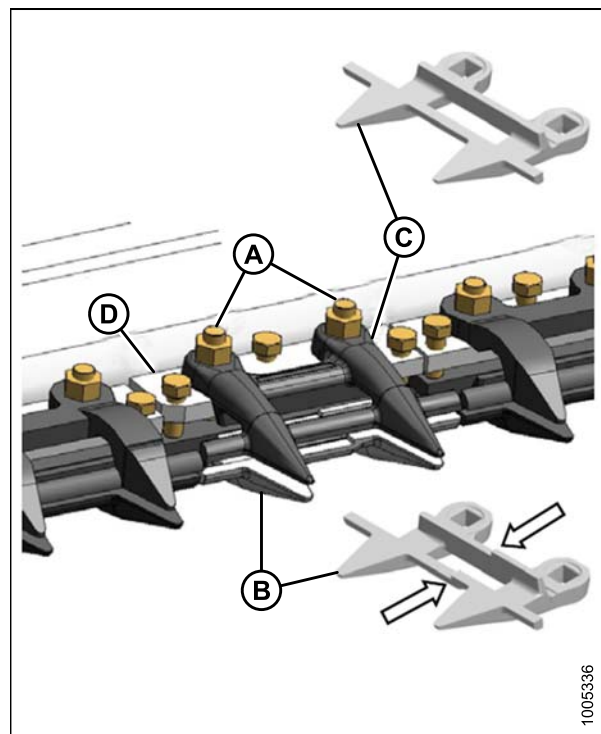


图 5.43: 中间护刃器

## 检查割刀压紧件

### 警告

为避免意外启动或抬起的机器意外下落造成人身伤害或死亡，在出于任何原因进入机器下方之前，务必停止发动机，拔下钥匙，然后接合安全撑杆。

执行每日检查以确保割刀压紧件可防止刀片离开护刃器，同时仍保持割刀滑动而不干涉。

注：

在检查和调整压紧件之前，对齐护刃器。请参阅 [调整护刃器](#)，页码 137。

按如下方式测量压紧件和刀片之间的间隙：

正常护刃器压紧件：

1. 关闭割晒机并从点火开关上拔下钥匙。
2. 用手移动割刀以置刀片于护刃器的中间。
3. 使用塞尺测量正常护刃器压紧件 (A) 和刀片 (B) 之间的间隙。向下推刀片，使其紧贴护刃器底部。间隙应为 0.1–0.6 mm (0.004–0.024 in.)。

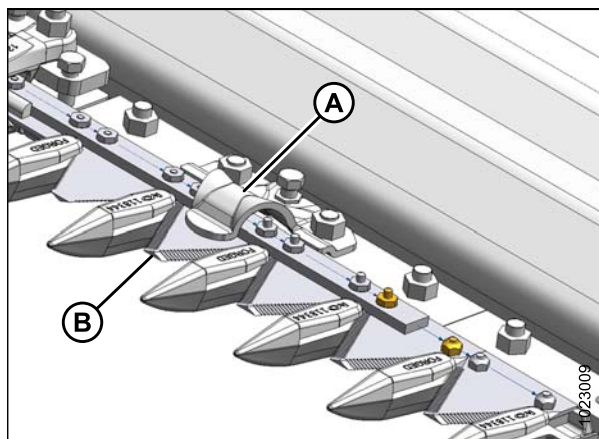


图 5.44: 正常护刃器压紧件

双刀中间护刃器压紧件：

4. 使用塞尺测量中间护刃器压紧件 (A) 和刀片之间的间隙。向下推刀片，使其紧贴护刃器底部。间隙应为：
  - 压紧件尖部 (B)：0.1–0.4 mm (0.004–0.016 in.)
  - 压紧件后部 (C)：0.1–1.0 mm (0.004–0.040 in.)
5. 必要时，请参阅下文了解调整程序：
  - [调整长尖护刃器压紧件](#)，页码 145
  - [调整短尖护刃器压紧件](#)，页码 146

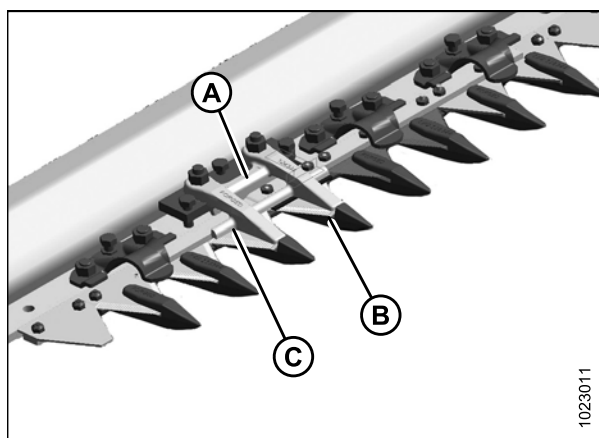


图 5.45: 双刀中间护刃器压紧件

## 调整长尖护刃器压紧件

此程序适用于成型金属压紧件。请勿将此程序用于割刀在双刀割台上重叠的中间护刃器位置上的压紧件。有关中间护刃器，请参阅 [调整短尖护刃器压紧件](#)，页码 146。

### 警告

为避免机器意外启动导致人身伤害或死亡，在调整机器之前，务必停止发动机并拔下钥匙。

1. 关闭割晒机并从点火开关上拔下钥匙。
2. 顺时针拧螺栓 (B) 以下降压紧件前部 (A) 来减小间隙。
3. 逆时针拧螺栓 (B) 以抬起压紧件前部来增大间隙。

注：

对于大幅度调整，可能需要先旋松螺母 (C)，再拧调整螺栓 (B)，然后重新拧紧螺母。

4. 再次检查间隙并根据需要进行调整。

### 警告

检查以确保所有旁观者均不在工作区域内。

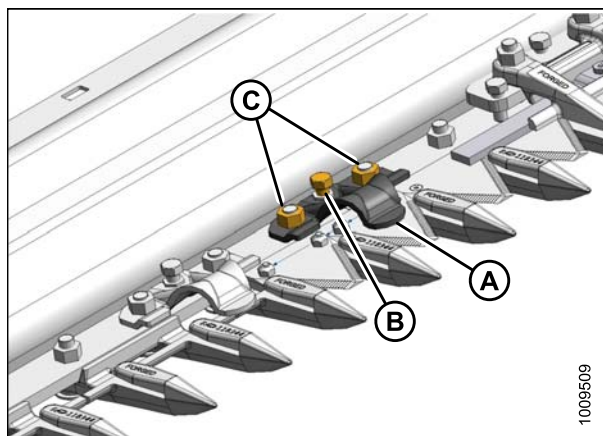


图 5.46: 割刀座

5. 完成所有压紧件调整后，以较低发动机转速运行割台，然后听一下是否存在由间隙不足导致的噪声。

注：

压紧件间隙不足将导致割刀和护刃器过热 - 必要时进行调整。



## 调整短尖护刃器压紧件

### 警告

为避免机器意外启动导致人身伤害或死亡，在调整机器之前，务必停止发动机并拔下钥匙。

1. 关闭割晒机并从点火开关上拔下钥匙。

锻造压紧件：

2. 手动移动割刀，使刀片 (A) 居中位于压紧件 (B) 下方，如图所示。
3. 旋松螺母 (C) 并将螺栓 (D) 旋松使其与割刀座脱离接触。
4. 将 C 形夹或等效装置放在刮土板的位置 (F) 处，然后将压紧件 (B) 轻轻夹到护刃器 (E) 上。
5. 拧螺母 (D) 直到它们接触到割刀座，然后拧紧一圈。
6. 取下夹具。
7. 使用 45 Nm (35 lbf·ft) 的扭矩拧紧螺母 (C)。
8. 检查并确保达到指定间隙。请参阅 [检查割刀压紧件](#)，页码 144。

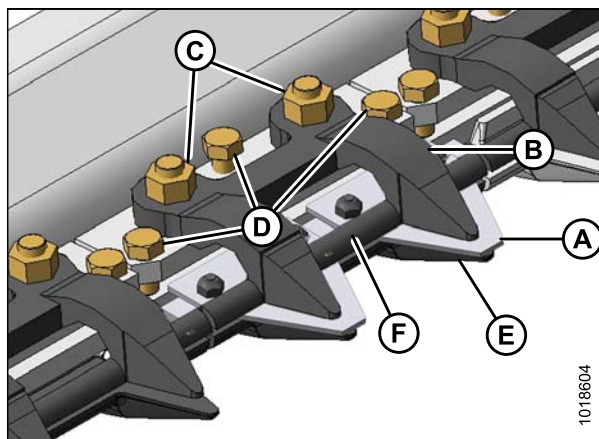


图 5.47: 正常短尖护刃器锻造压紧件

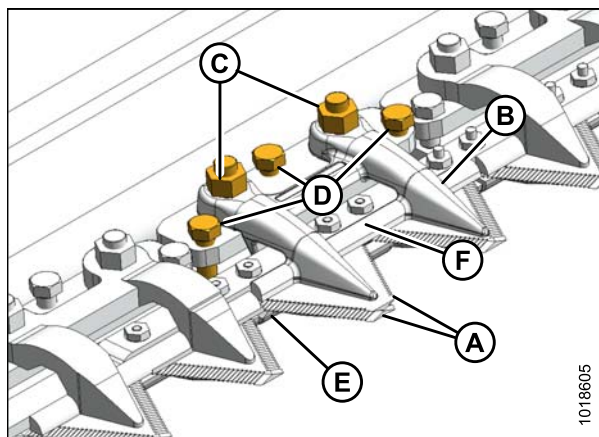


图 5.48: 双刀中间短尖护刃器



成型金属压紧件：

9. 手动移动割刀，使刀片 (A) 居中位于压紧件 (B) 下方，如图所示。
10. 顺时针拧螺栓 (C) 以升降压紧件前部来减小间隙。间隙应为 0.1–0.6 mm (0.004–0.024 in.)。
11. 逆时针拧螺栓 (C) 以抬起压紧件前部来增大间隙。

注：

对于大幅度调整，可能需要先旋松螺母 (D)，再拧调整螺栓 (C)，然后重新拧紧螺母。

12. 完成所有调整并达到指定间隙后，使用 72 Nm (53 lbf·ft) 的扭矩拧紧螺母 (D)。请参阅 [检查割刀压紧件](#)，页码 144。

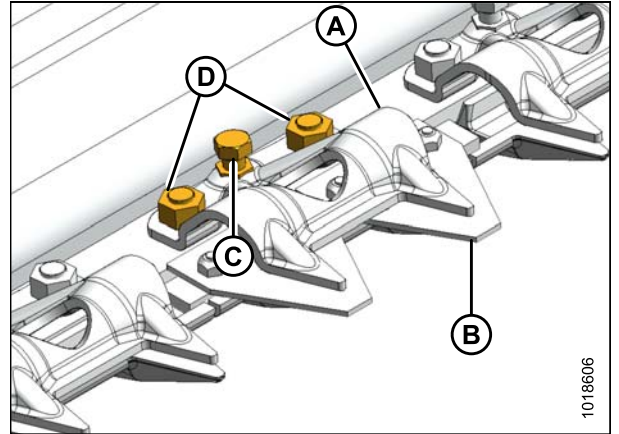


图 5.49: 短尖护刀器金属压紧件

### 警告

检查以确保所有旁观者均不在工作区域内。

13. 完成所有压紧件调整后，以较低发动机转速运行割台，然后听一下是否存在由间隙不足导致的噪声。

注：

压紧件间隙不足将导致割刀和护刀器过热 - 必要时进行重新调整。

## 5.5.8 割刀驱动护罩

割刀驱动护罩安装到端架上用于缩小割刀驱动杆处的开口，以防收割的作物堆积在割刀驱动杆的开口处。

护罩和安装五金件可从 MacDon 经销商处获取。

重要提示：

在泥泞的田间且割刀座位于地面上进行收割时，应拆下护罩。淤泥可能会塞进防护罩后面的空腔中，并导致割刀驱动箱故障。

### 安装割刀驱动护罩

割刀驱动护罩是平的，但其可弯曲以适合在长尖护刀器或短尖护刀器割刀座上安装。根据割台尺寸和护刀器配置，割刀驱动护罩略有不同，请为您的割台选用正确的割刀驱动护罩。有关适当的替换零部件，请参阅零部件手册。

### 危险

为避免意外启动或抬起的意外下落造成人身伤害或死亡，在出于任何原因进入割台下方之前，务必停止发动机，拔下钥匙，然后接合安全撑杆。

### 注意

在割刀附近作业或拿取割刀时戴上厚手套。

1. 将拨禾轮抬起到其最高位置，将割台下降到地面，关闭发动机，然后从点火开关上拔下钥匙。
2. 接合拨禾轮安全撑杆。
3. 放置割刀驱动护罩 (A)，使其紧贴端架，如图所示。对齐护罩以便开口与割刀驱动杆和/或压紧件的外形相配。
4. 沿狭缝弯曲割刀驱动护罩 (A) 以贴合端架外形。
5. 对齐安装孔，然后使用两个 3/8 in. x 1/2 in. 梅花槽头螺栓 (B) 固定。
6. 拧紧螺栓 (B)，刚好可将割刀驱动护罩 (A) 固定到位，同时允许对其进行调整以尽可能接近割刀驱动杆。
7. 用手转动割刀驱动箱皮带轮以移动割刀并检查割刀驱动杆 (A) 和割刀驱动护罩之间的接触区域。必要时，调整护罩以消除对割刀的干扰。
8. 拧紧螺栓 (B)。

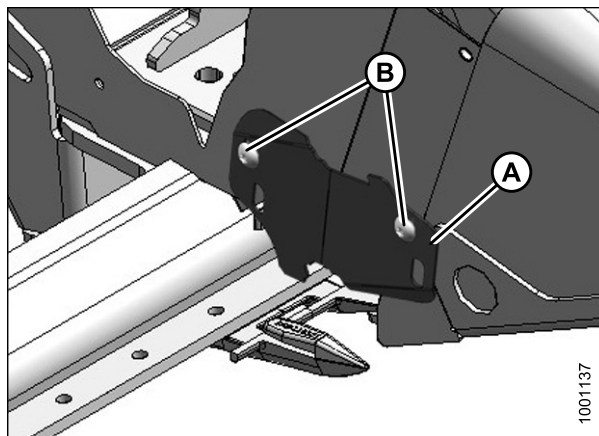


图 5.50: 割刀驱动护罩

## 5.6 割刀驱动装置

### 5.6.1 割刀驱动箱

割刀驱动箱将旋转运动转换为割刀的往复式运动，由液压马达带动的皮带驱动。单拨禾轮割台上有一个割刀驱动箱，双拨禾轮割台上有两个割刀驱动箱。

#### 注意

为避免人身伤害，在保养机器或打开驱动装置护盖之前，请参阅 **5.1 机器保养准备**，页码 **115**。

#### 检查安装螺栓

首次操作 10 个小时后检查四个割刀驱动箱安装螺栓上的扭矩，随后每 100 个小时检查一次。

#### 危险

为避免意外启动或抬起的机器意外下落造成人身伤害或死亡，在驾驶员离开座椅之前，务必停止发动机并拔下钥匙，在出于任何原因进入机器下方之前，务必接合安全撑杆。

1. 首先拧紧侧面螺栓 (A)，然后拧紧底部螺栓 (B)。使用 271 Nm (200 lbf·ft) 的扭矩拧紧所有螺栓。

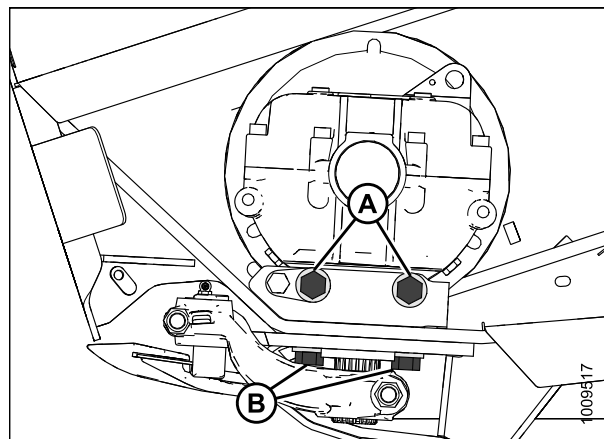


图 5.51: 割刀驱动箱

## 拆卸割刀驱动箱

### 危险

为避免意外启动或抬起的机器意外下落造成人身伤害或死亡，在驾驶员离开座椅之前，务必停止发动机并拔下钥匙，在出于任何原因进入机器下方之前，务必接合安全撑杆。

正时联接双刀割台：

注：

正时联接双刀割台两端的拆卸程序相同。显示的图为左侧，右侧则相反。

1. 关闭割晒机并从点火开关上拔下钥匙。
2. 打开端盖。请参阅 [打开端盖](#)，页码 32。
3. 旋松皮带惰轮支架上的两个螺母 (A) 以松掉皮带张力。
4. 旋松皮带惰轮上的螺母 (B) 并向下滑动惰轮以松动皮带。
5. 继续执行步骤 [10](#)，页码 151。

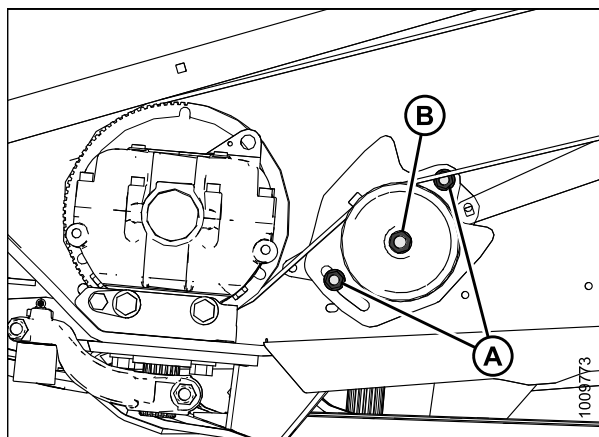


图 5.52: 正时联接双刀驱动装置

单刀和非正时联接双刀割台：

6. 关闭割晒机并从点火开关上拔下钥匙。
7. 打开端盖。
8. 旋松固定液压马达总成到割台端架的两个螺栓 (A)。
9. 逆时针拧张紧螺栓 (B) 可放松皮带张力。

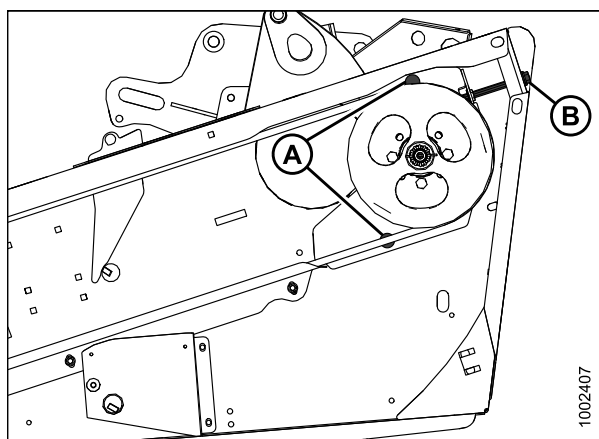


图 5.53: 单刀和非正时联接双刀驱动装置

10. 打开割刀座后面端架上的检修盖板 (A) 以在割刀驱动箱皮带轮和端架之间提供间隙。

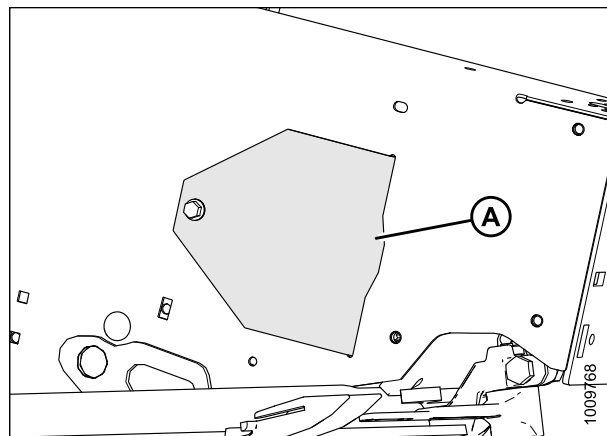


图 5.54: 检修盖板

11. 将皮带 (A) 从驱动皮带轮 (B) 上卸下。
12. 将皮带 (A) 滑动到割刀驱动箱皮带轮 (C) 的上方和后面。使用皮带轮中的槽口帮助拆卸皮带。

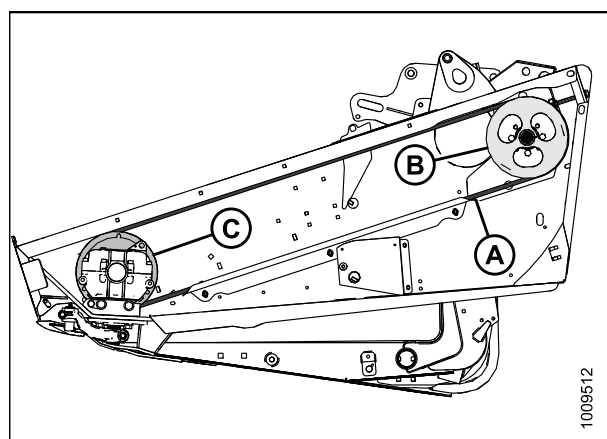


图 5.55: 割刀驱动装置

13. 用手移动割刀到其外部极限位置，
14. 卸下螺栓 (A)。
15. 卸下销子上的黄油嘴 (B)。
16. 使用螺丝刀或凿子在开槽 (C) 释放割刀驱动杆销子上的载荷。
17. 使用螺丝刀或凿子在销子卡槽中向上撬销子，直到销子离开割刀驱动杆。
18. 向内侧推割刀组件直到其离开输出臂。
19. 使用塑料或胶带密封割刀驱动轴承，除非要更换。

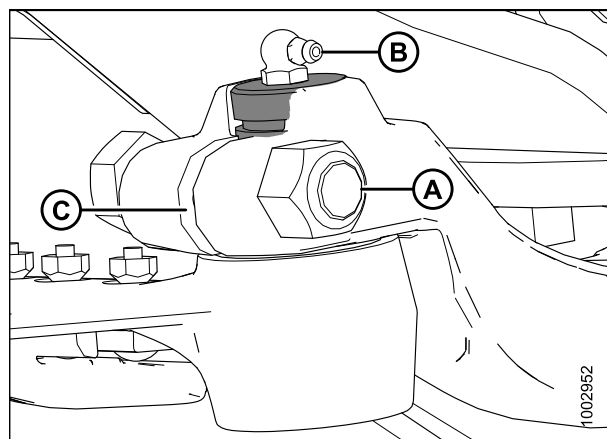


图 5.56: 割刀驱动杆

20. 卸下使割刀驱动臂 (B) 夹紧在割刀驱动箱输出轴上的螺栓 (A)。
21. 从割刀驱动箱输出轴上卸下割刀驱动臂 (B)。
22. 卸下四个割刀驱动箱安装螺栓 (C) 和 (D)。

注:

螺栓 (E) 是由工厂调整的; 请勿卸下。它用于将割刀驱动箱固定在适当的前后位置。

### ⚠ 注意

割刀驱动箱和皮带轮重量超过 **35 kg (65 lb.)**, 拆卸或安装时需小心谨慎。吊耳 (L) 可用于提升。

23. 卸下割刀驱动箱并将其置于工作台上进行拆卸。
24. 为割台的另一端重复此程序。

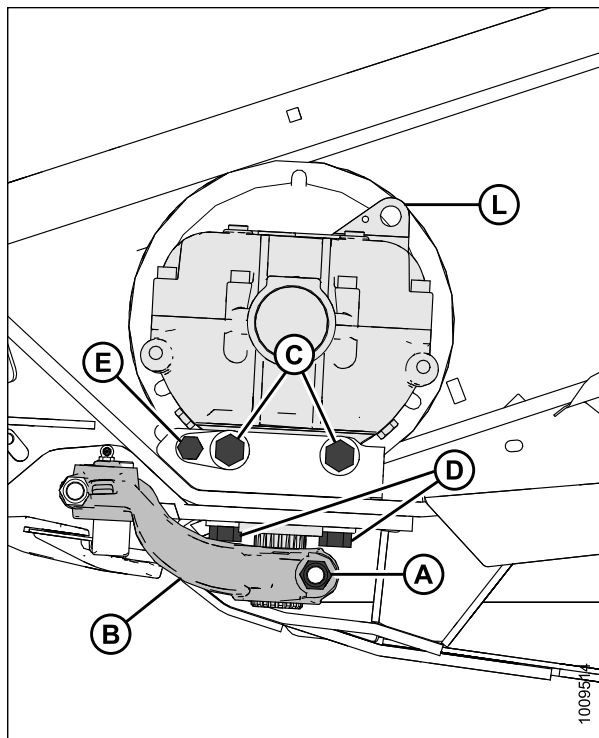


图 5.57: 割刀驱动箱

### 拆卸割刀驱动箱皮带轮

1. 旋松并卸下割刀驱动箱皮带轮夹紧螺栓 (A) 和螺母 (B),
2. 然后使用三爪拉马卸下割刀驱动箱皮带轮 (C)。

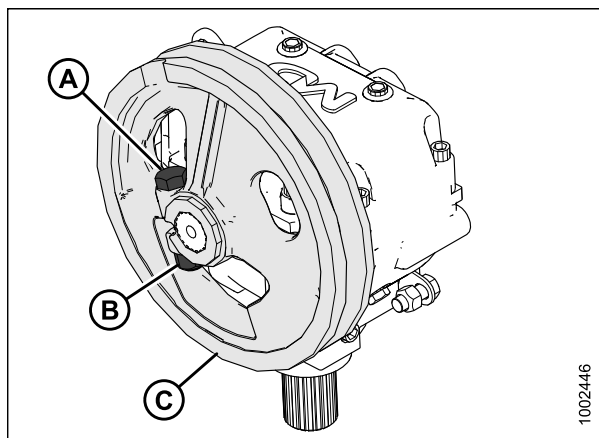


图 5.58: 割刀驱动箱和皮带轮

### 安装割刀驱动箱皮带轮

1. 确保皮带轮和驱动臂上的花键和孔无油漆、油和溶剂。
2. 如图所示，绕轴涂两圈 (A) 中强度螺丝胶 (Loctite® 243 或等效产品)。在花键末端涂一圈，在大约中间位置再涂一圈。
3. 安装皮带轮 (B)，直到与轴末端齐平。
4. 使用 5/8 in. x 3 in. 六角头螺栓和扭曲螺纹 NC 锁紧螺母固定皮带轮，并使用 217 Nm (160 lbf-ft) 的扭矩拧紧。

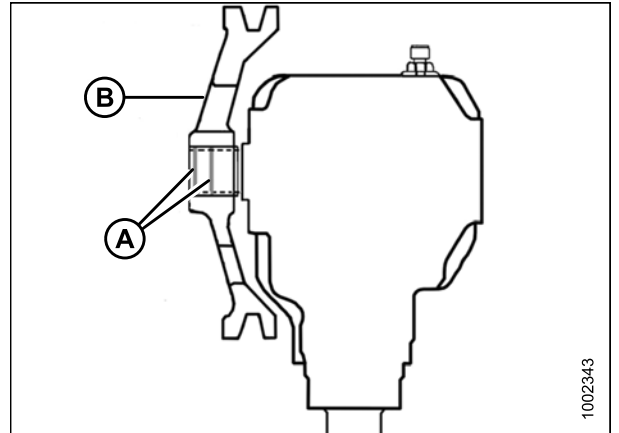


图 5.59: 割刀驱动箱

### 安装割刀驱动箱

单刀割台和双刀割台安装割刀驱动箱的程序相同。

注:

如果从割刀驱动箱上卸下了皮带轮，请参阅 [安装割刀驱动箱皮带轮](#)，页码 153。如果未卸下皮带轮，则继续执行步骤 1，页码 153。

#### 注意

割刀驱动箱和皮带轮重量超过 **35 kg (65 lb.)**，拆卸或安装时需小心谨慎。吊耳 (L) 可用于提升。

1. 将割刀驱动箱放在安装座上，然后将皮带安装到皮带轮上。
2. 在侧面使用两个 5/8 in. x 1-3/4 in. 8 级六角头螺栓 (A)，在底部使用两个 5/8 in. x 2-1/4 in. 8 级六角头螺栓 (B) 将割刀驱动箱固定到割台架上。
3. 稍微上紧割刀驱动箱侧面螺栓 (A)，然后上紧底部螺栓 (B)，以确保与垂直和水平安装面适当接触。请勿同时施加扭矩拧紧这两个螺栓。

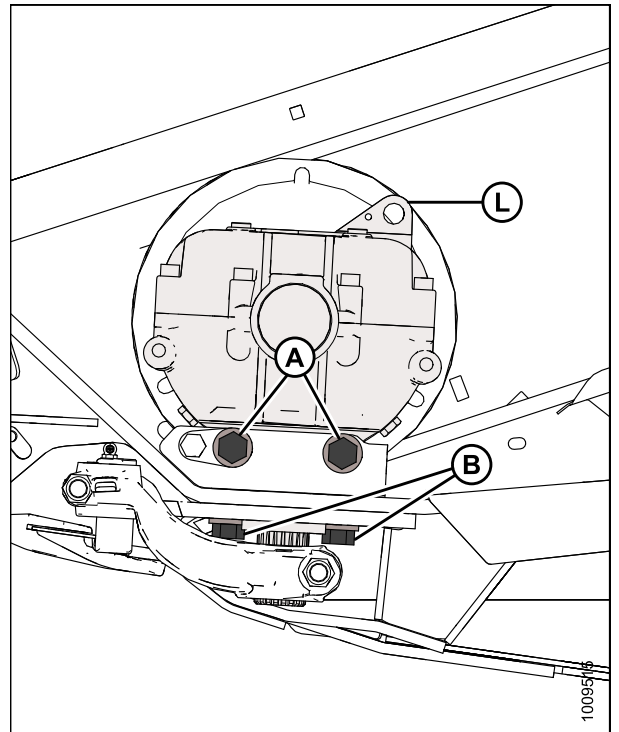


图 5.60: 割刀驱动箱

4. 如图所示，在输出轴上涂两圈 (A) 中强度螺丝胶 ( Loctite® 243 或等效产品 )。在输出轴末端涂一圈，在大约中间位置再涂一圈。
5. 将输出臂 (B) 滑动到输出轴上。转动皮带轮以确保花键适当对齐，且驱动臂转到内侧时不触碰割台架。

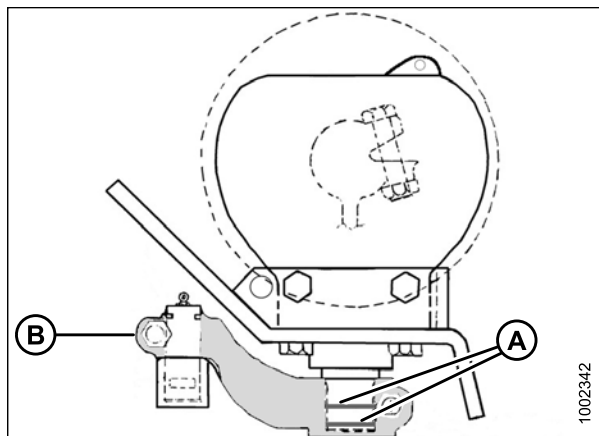


图 5.61: 割刀驱动箱

6. 将输出臂 (A) 转到外侧最远的位置。在花键轴上上下下移动输出臂 (A) 直到其几乎接触到割刀驱动杆 (B) ( 确切的间隙 [C] 将在安装割刀驱动杆销子时调整 )。

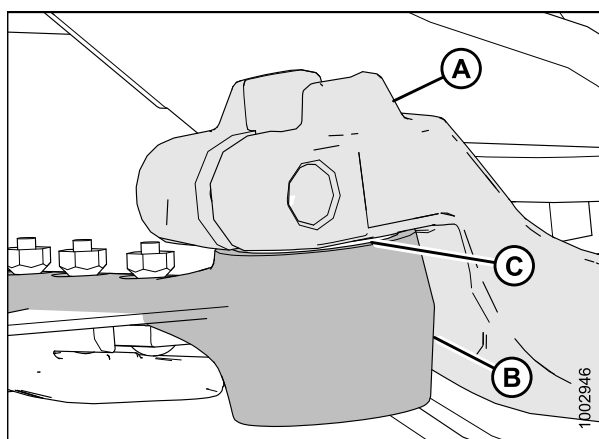


图 5.62: 割刀驱动杆

7. Torque output arm bolt (A) to 217 Nm (160 lbf-ft).

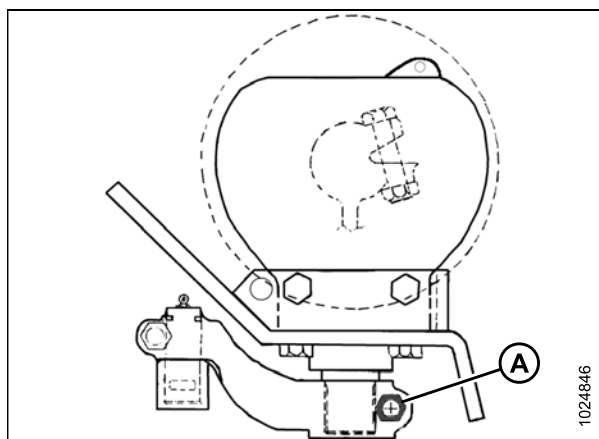


图 5.63: 割刀驱动箱



8. 将割刀滑动到位，并将割刀驱动杆与输出臂对齐。
9. 为了便于拆卸或安装割刀驱动杆销子，先卸下销子上的黄油嘴。
10. 将割刀驱动杆销子 (A) 穿过输出臂安装到割刀驱动杆中。向下轻敲割刀驱动杆销子 (A)，确保销子就位于割刀驱动杆底部。
11. 使用塞尺检查位置 (E) 处的间隙是否为 0.25 mm (0.01 in.)。
12. 将割刀驱动杆销子中的卡槽 (B) 调整到输出臂 (C) 上方 1.5 mm (1/16 in.) 处。使用 5/8 in. x 3 in. 六角头螺栓和螺母 (D) 固定，并使用 217 Nm (160 lbf-ft) 的扭矩拧紧。

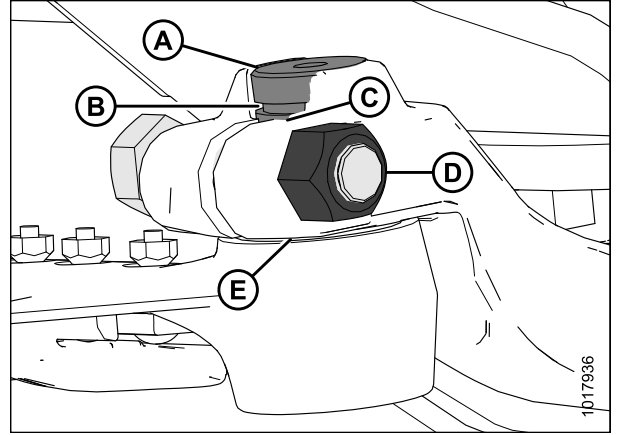


图 5.64: 割刀驱动杆

13. 将黄油嘴 (A) 装回割刀驱动杆销子中，转动黄油嘴以便轻松进入。

**重要提示:**

向割刀驱动杆添加黄油时，仅使割刀驱动杆足以开始稍微向下运动即可。润滑过量将导致割刀偏移，这会导致护刀器过热和驱动系统过载。

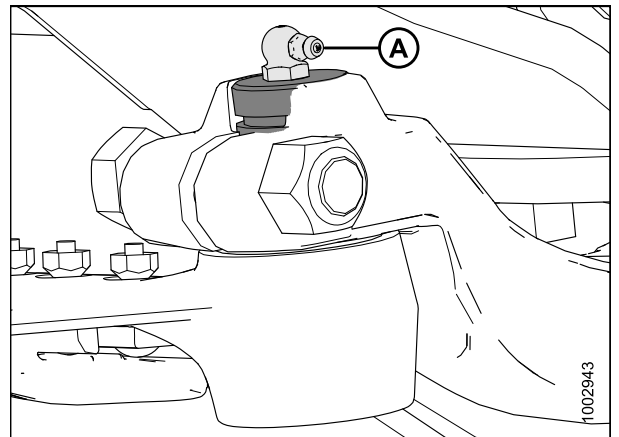


图 5.65: 割刀驱动杆

14. 首先拧紧割刀驱动箱侧面螺栓 (A)，然后拧紧底部螺栓 (B)。使用 271 Nm (200 lbf-ft) 的扭矩拧紧。
15. 将输出臂运动到行程中间位置，并确保割刀杆不会接触第一个护刀器的前部。如果割刀驱动箱需要调整，请联系 MacDon 经销商。
16. 安装割刀驱动皮带并拉紧。请参阅以下主题，具体取决于您的割台：
  - 对于非正时联接皮带，请参阅 [张紧非正时联接割刀驱动皮带](#)，页码 159
  - 对于正时联接皮带，请参阅 [张紧正时联接割刀驱动皮带](#)，页码 164
  - 对于正时联接双刀割台，还要检查割刀正时联接。请参阅 [调整双刀正时联接](#)，页码 166
17. 盖上端盖。请参阅 [盖上端盖](#)，页码 33。

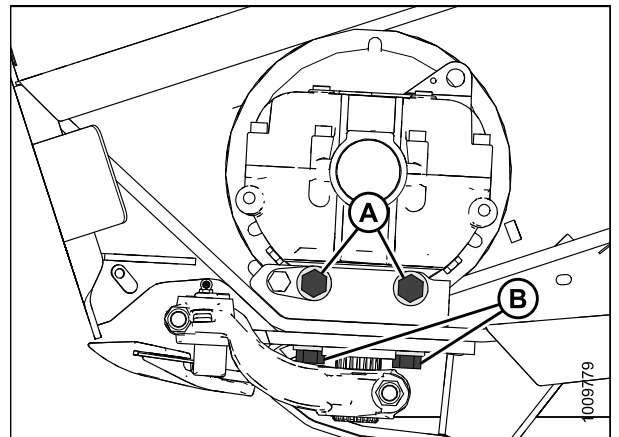


图 5.66: 割刀驱动箱

## 更换割刀驱动箱润滑油

首次操作 50 个小时后更换割刀驱动箱润滑油，随后每 1000 个小时（或 3 年）更换一次。

1. 关闭割晒机并从点火开关上拔下钥匙。
2. 抬起割台以便能够将大小合适的容器安装到割刀驱动箱放油口下方并收集废油。
3. 打开端盖。请参阅 [打开端盖](#)，页码 32。
4. 取下通气嘴/量油尺 (A) 和放油塞 (B)。
5. 让油排空。
6. 重新装上放油塞 (B)。
7. 向割刀驱动箱加油。请参阅封底内页了解规格。
8. 盖上前盖。请参阅 [盖上前盖](#)，页码 33。

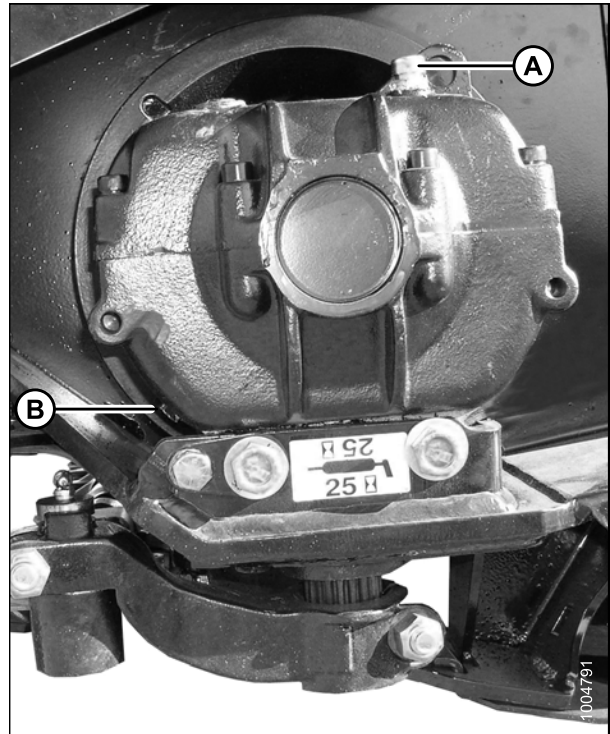


图 5.67: 割刀驱动箱

## 5.6.2 割刀驱动皮带

### 非正时联接割刀驱动皮带

割刀驱动箱由割台端架上的液压马达带动 V 形皮带驱动。

拆卸非正时联接割刀驱动皮带

双刀割台两侧的非正时联接割刀驱动皮带拆卸程序相同。

### 危险

为避免意外启动或抬起的机器意外下落造成人身伤害或死亡，在驾驶员离开座椅之前，务必停止发动机并拔下钥匙，在出于任何原因进入机器下方之前，务必接合安全撑杆。

1. 关闭割晒机并从点火开关上拔下钥匙。
2. 打开端盖。
3. 旋松固定液压马达总成到割台端架的两个螺栓 (A)。
4. 逆时针拧张紧螺栓 (B) 可放松皮带张力。

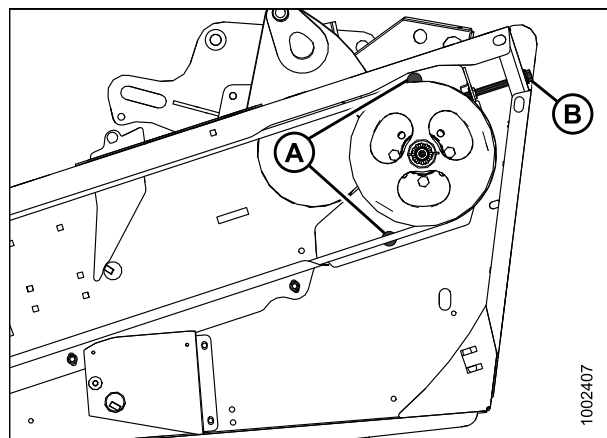


图 5.68: 单刀和非正时联接双刀驱动装置

5. 打开割刀座后面端架上的检修盖板 (A) 以在割刀驱动箱皮带轮和端架之间提供间隙。

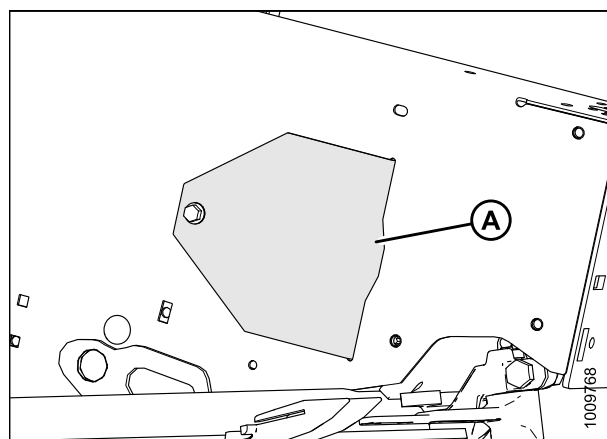


图 5.69: 检修盖板

6. 将皮带 (A) 从驱动皮带轮 (B) 上卸下。
7. 将皮带 (A) 滑动到割刀驱动箱皮带轮 (C) 的上方和后面。使用皮带轮中的槽口帮助拆卸皮带。

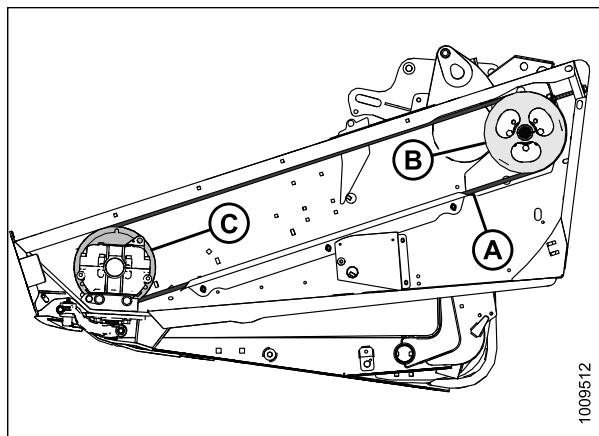


图 5.70: 割刀驱动装置

#### 安装非正时联接割刀驱动皮带

割台两侧安装非正时联接割刀驱动皮带的程序相同。

### 危险

为避免意外启动或抬起的机器意外下落造成人身伤害或死亡，在驾驶员离开座椅之前，务必停止发动机并拔下钥匙，在出于任何原因进入机器下方之前，务必接合安全撑杆。

1. 关闭割晒机并从点火开关上拔下钥匙。
2. 使割刀驱动皮带 (A) 绕过割刀驱动箱皮带轮 (C) 和割刀驱动皮带轮 (B)。使用皮带轮中的槽口帮助安装皮带。

#### 注:

确保驱动液压马达完全前置，请勿在皮带轮上将皮带撬起。

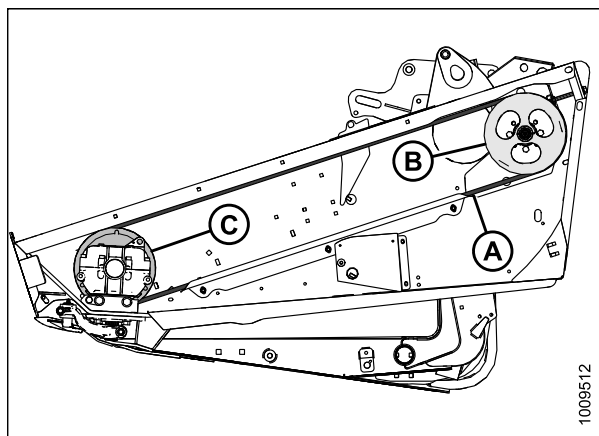


图 5.71: 割刀驱动装置

3. 张紧割刀驱动皮带。请参阅 [张紧非正时联接割刀驱动皮带](#)，页码 159。
4. 装上检修盖板 (A) 并使用螺栓固定。
5. 盖上端盖。

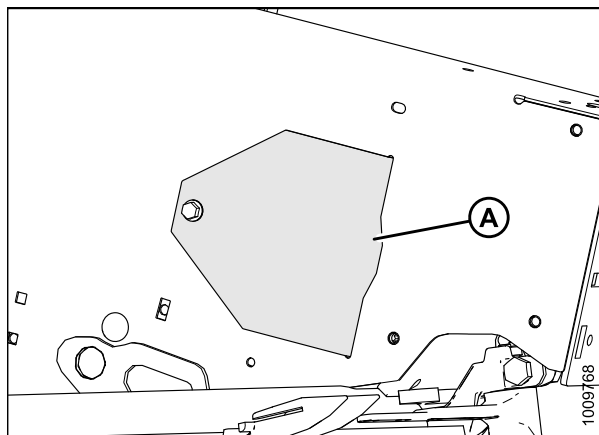


图 5.72: 检修盖板

### 张紧非正时联接割刀驱动皮带

单刀割台和双刀割台张紧非正时联接割刀驱动皮带的程序相同。

#### 危险

为避免意外启动或抬起的机器意外下落造成人身伤害或死亡，在驾驶员离开座椅之前，务必停止发动机并拔下钥匙，在出于任何原因进入机器下方之前，务必接合安全撑杆。

#### 重要提示：

要延长皮带和驱动装置使用寿命，请勿过度张紧皮带。

1. 关闭机器并从点火开关上拔下钥匙。
2. 打开端盖。
3. 旋松固定液压马达总成到割台端架的两个螺栓 (A)。
4. 顺时针拧调整螺栓 (B) 以移动驱动液压马达，直到用 89 N (20 lbf) 的力压皮带 (C) 而使皮带跨距中间下垂 20–25 mm (3/4–1 in.)。

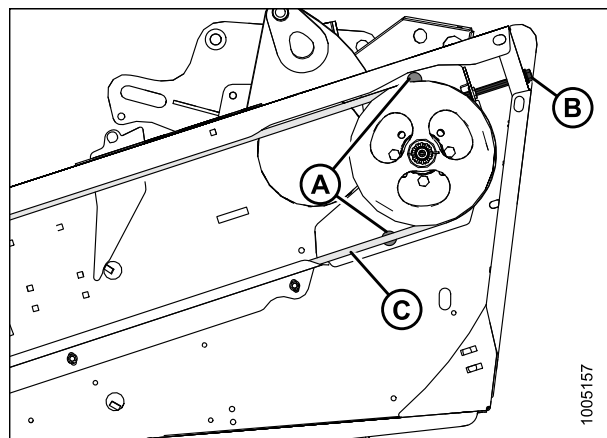


图 5.73: 非正时联接割刀驱动装置

5. 确保皮带 (A) 和皮带导轨 (B) 之间的间隙为 1 mm (1/32 in.)。
6. 旋松三个螺栓 (C)，根据需要调整导轨 (B) 的位置。
7. 拧紧三个螺栓 (C)。
8. 盖上端盖。请参阅 [盖上端盖](#)，页码 33。

#### 注：

短暂磨合 (大约 5 个小时) 后重新调整新皮带的张力。

9. 在双刀割台的另一端重复上述步骤。

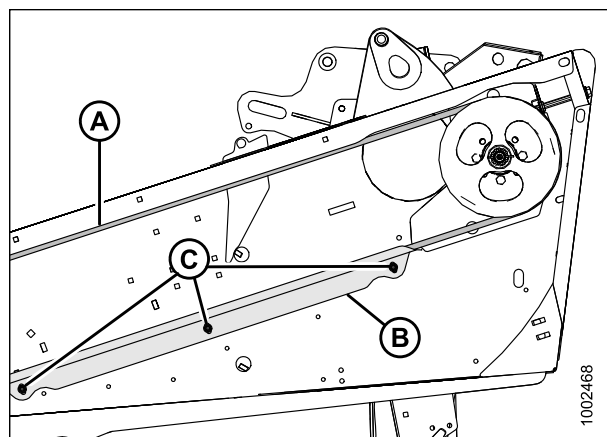


图 5.74: 非正时联接割刀驱动装置

### 正时联接双刀驱动皮带

本部分适用于 10.7 米 (35 英尺) 及以下的 D1 系列带式输送割台双刀正时联接。

#### 拆卸正时联接驱动 V 形带

#### 危险

为避免意外启动或抬起的机器意外下落造成人身伤害或死亡，在驾驶员离开座椅之前，务必停止发动机并拔下钥匙，在出于任何原因进入机器下方之前，务必接合安全撑杆。

1. 关闭割晒机并从点火开关上拔下钥匙。
2. 打开端盖。请参阅 [打开端盖](#)，页码 32。
3. 旋松固定液压马达总成到割台端架的两个螺栓 (A)。
4. 逆时针拧调整螺栓 (B) 以松开并卸下两条 V 形带 (C)。

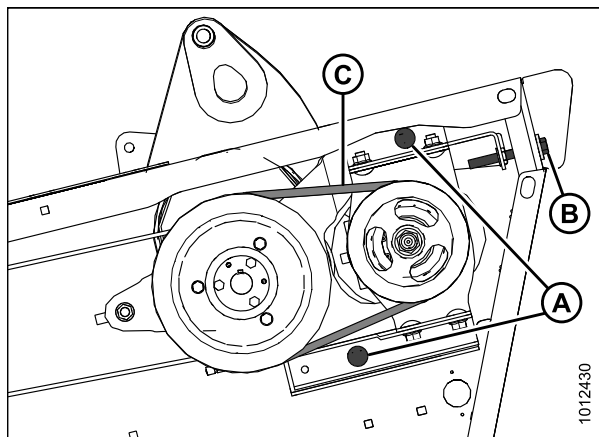


图 5.75: 割刀驱动 V 形带

### 安装正时联接驱动 V 形带

#### 危险

为避免意外启动或抬起的机器意外下落造成人身伤害或死亡，在驾驶员离开座椅之前，务必停止发动机并拔下钥匙，在出于任何原因进入机器下方之前，务必接合安全撑杆。

注：

安装一对相配的新 V 形带。

1. 关闭割晒机并从点火开关上拔下钥匙。
2. 将 V 形带 (C) 安装到皮带轮上。

注：

确保驱动液压马达完全前置，请勿在皮带轮上将皮带撬起。

3. 顺时针拧调整螺栓 (B) 以张紧 V 形带。适当张紧的 V 形带应在向皮带跨距中间施加 52–77 N (12–17 lbf) 的力时下垂 4 mm (5/32 in.)。

重要提示：

要延长 V 形带和驱动装置使用寿命，请勿过度张紧 V 形带。

4. 拧紧端架上的两个螺栓 (A)。
5. 盖上端盖。请参阅 [盖上端盖](#)，页码 33。
6. 短暂磨合 (大约 5 个小时) 后检查新的 V 形带的张力。

### 拆卸正时联接割刀驱动皮带

割台两侧的正时联接割刀驱动皮带拆卸程序相同。

#### 危险

为避免意外启动或抬起的机器意外下落造成人身伤害或死亡，在驾驶员离开座椅之前，务必停止发动机并拔下钥匙，在出于任何原因进入机器下方之前，务必接合安全撑杆。

1. 关闭割晒机并从点火开关上拔下钥匙。
2. 打开端盖。请参阅 [打开端盖](#)，页码 32。
3. 旋松皮带惰轮支架上的两个螺母 (A) 以松掉皮带张力。
4. 旋松皮带惰轮上的螺母 (B) 并向下滑动惰轮以松动皮带。

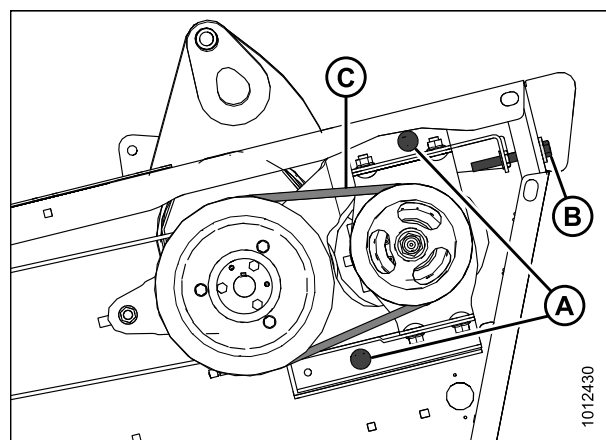


图 5.76: 割刀驱动 V 形带

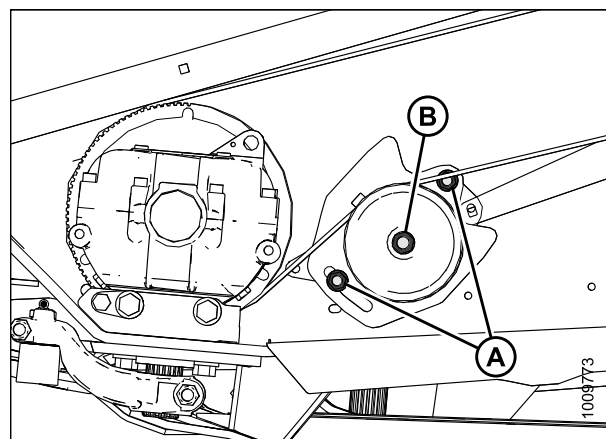


图 5.77: 割刀驱动装置

注:

以下两步仅适用于左侧驱动装置。

5. 旋松端架上的两个螺栓 (A)。
6. 逆时针拧调整螺栓 (B) 以松开并卸下两条 V 形带 (C)。

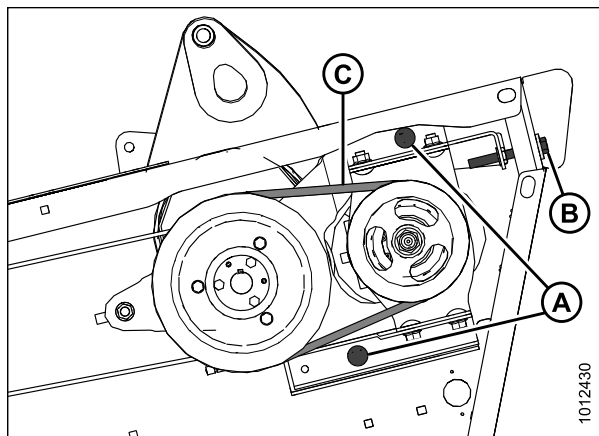


图 5.78: 割刀驱动 V 形带

7. 打开割刀座后面端架上的检修盖板 (A) 以在割刀驱动箱皮带轮和端架之间提供间隙。
8. 卸下割刀驱动皮带。

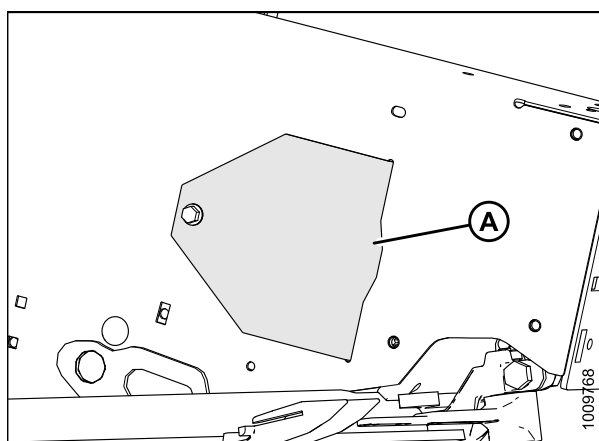


图 5.79: 检修盖板

安装正时联接割刀驱动皮带

割台两侧安装正时联接割刀驱动皮带的程序相同。

### 危险

为避免意外启动或抬起的机器意外下落造成人身伤害或死亡，在驾驶员离开座椅之前，务必停止发动机并拔下钥匙，在出于任何原因进入机器下方之前，务必接合安全撑杆。

如果皮带未对准，请参阅 [检查割刀驱动皮带轨迹](#)，页码 169。



1. 关闭割晒机并从点火开关上拔下钥匙。
2. 使割刀驱动皮带 (A) 绕过皮带轮 (B) 和割刀驱动箱皮带轮 (C)。

注:

确保驱动液压马达完全前置，请勿在皮带轮上将皮带撬起。

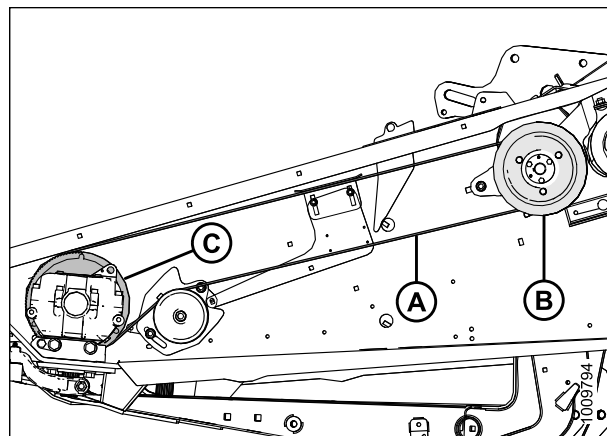


图 5.80: 显示左侧 - 右侧类似

3. 将 V 形带 (C) 安装到皮带轮上。
4. 顺时针拧调整螺栓 (B) 以张紧 V 形带。适当张紧的 V 形带应在向皮带跨距中间施加 52-77 N (12-17 lbf) 的力时下垂 4 mm (5/32 in.)。

重要提示:

要延长 V 形带和驱动装置使用寿命，请勿过度张紧 V 形带。

5. 拧紧端架上的两个螺栓 (A)。

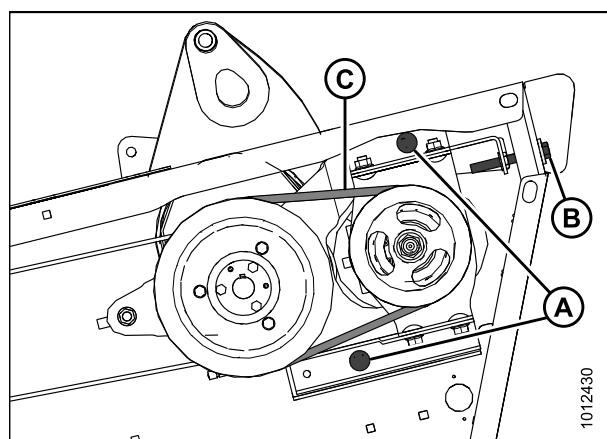


图 5.81: 割刀驱动 V 形带

6. 在张紧皮带之前确保割刀正时联接。请参阅 [调整双刀正时联接](#)，页码 166。
7. 在支架 (B) 上的槽中滑动惰轮皮带轮 (A) 以将正时皮带的松垂部分拉紧。

注:

确保下部螺母 (C) 尽可能位于支架 (B) 长孔上部。

8. 使用 212-234 Nm (157-173 lbf-ft) 的扭矩拧紧螺母 (D)。

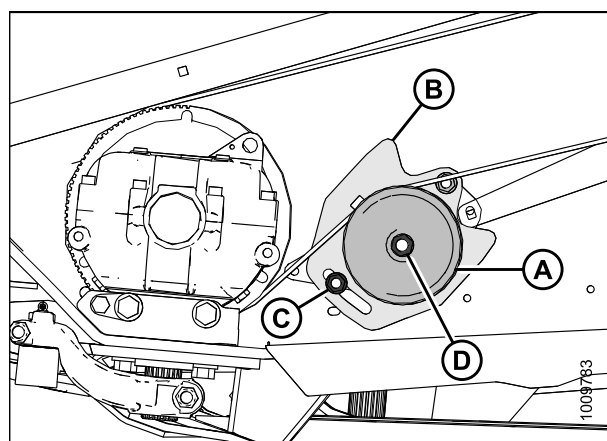


图 5.82: 割刀驱动装置

9. 张紧割刀驱动皮带。请参阅 [张紧正时联接割刀驱动皮带](#)，页码 164。
10. 装上检修盖板 (A) 并使用螺栓固定。
11. 盖上端盖。

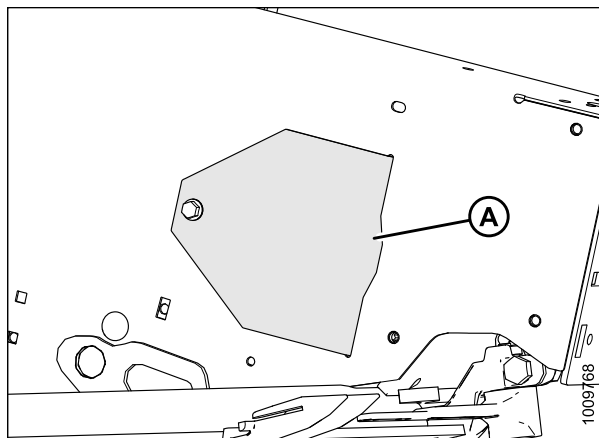


图 5.83: 检修盖板

#### 张紧正时联接割刀驱动皮带

割台两侧张紧正时联接割刀驱动皮带的程序相同。图中显示左侧 - 右侧则相反。

### 危险

为避免意外启动或抬起的机器意外下落造成人身伤害或死亡，在驾驶员离开座椅之前，务必停止发动机并拔下钥匙，在出于任何原因进入机器下方之前，务必接合安全撑杆。

#### 重要提示:

要延长皮带和驱动装置使用寿命，请勿过度张紧皮带。

#### 重要提示:

请勿使用驱动皮带轮上的调整螺栓来调整正时皮带张力。

1. 关闭割晒机并从点火开关上拔下钥匙。
2. 打开端盖。请参阅 [打开端盖](#)，页码 32。
3. 旋松割刀驱动皮带惰轮支架上的两个螺母 (A)。

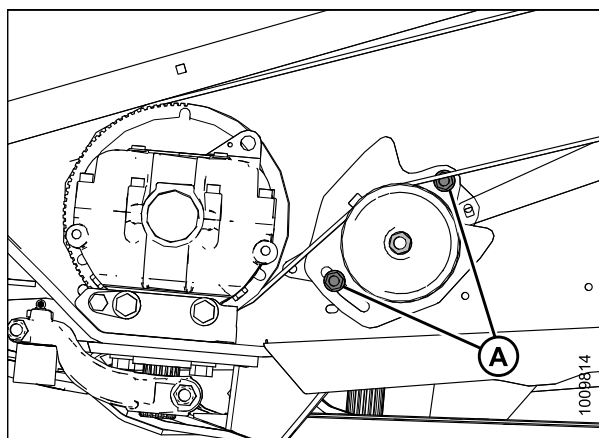


图 5.84: 左侧割刀驱动装置

- 将撬杆 (A) 放置在惰轮支架 (C) 下方，向上推支架直到 27 N (6 lbf) 的力用在上部跨距的中间点而皮带只下垂 13mm (1/2 in.)。

注：

在撬杆 (A) 下方放置一块木块 (B) 来保护漆面。

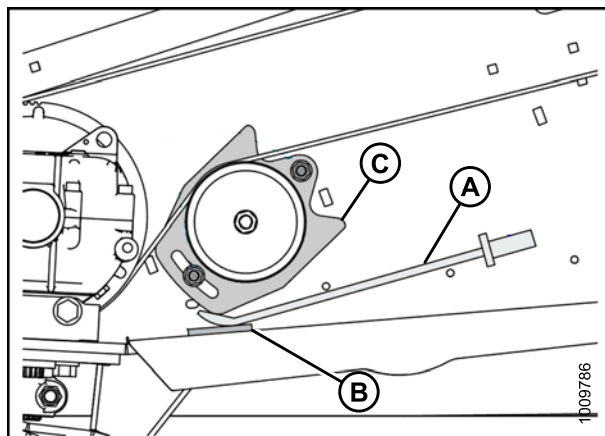


图 5.85: 左侧割刀驱动装置

- 达到适当皮带张力后，使用 73–80 Nm (54–59 lbf-ft) 的扭矩上紧螺母 (C)。

- 取下撬杆 (A) 和木块 (B)。

注：

短暂磨合 (大约 5 个小时) 后重新调整新皮带的张力。

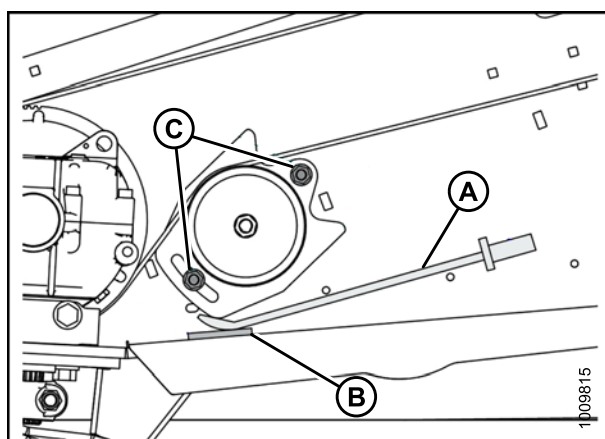


图 5.86: 左侧割刀驱动装置

- 确保皮带 (B) 和导轨 (C) 之间的间隙 (A) 为 0.5–1.5 mm (1/32–1/16 in.)。
- 必要时，旋松螺栓 (D) 并根据需要调整导轨。拧紧螺栓。
- 为割台的另一侧重复该程序。
- 盖上前盖。请参阅 [盖上前盖](#)，页码 33。

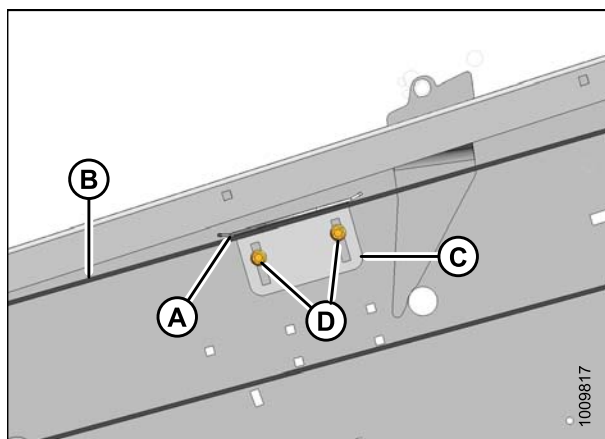


图 5.87: 左侧皮带导轨

### 调整双刀正时联接

正时联接双刀驱动割台 ( 10.7 米 [35 英尺] 及以下 ) 要求对割刀进行适当正时联接以使两边割刀朝相反方向运动。

#### 危险

为避免意外启动或抬起的机器意外下落造成人身伤害或死亡，在驾驶员离开座椅之前，务必停止发动机并拔下钥匙，在出于任何原因进入机器下方之前，务必接合安全撑杆。

1. 关闭割晒机并从点火开关上拔下钥匙。
2. 打开两侧端盖。请参阅 [打开端盖](#)，页码 32。
3. 卸下右侧割刀驱动皮带。请参阅 [拆卸正时联接割刀驱动皮带](#)，页码 161。
4. 顺时针旋转左侧割刀驱动箱从动皮带轮，直到左侧割刀 (A) 位于内侧行程 (B) 的中心 ( 向割台的中间运动 ) 。

注：

行程中心是指刀片 (C) 位于两个护罩的中间。

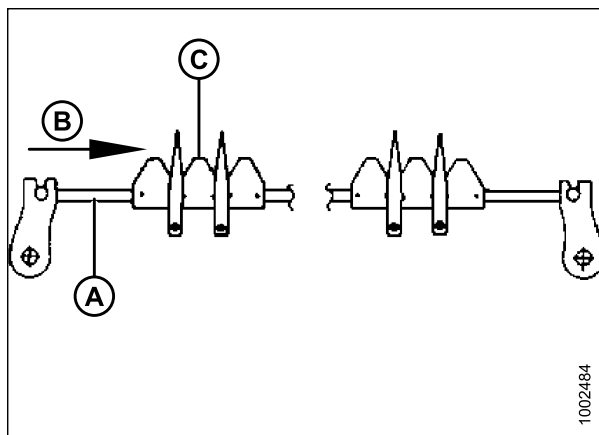


图 5.88: 调整正时联接 - 左侧

5. 逆时针旋转右侧割刀驱动箱驱动皮带轮，直到右侧割刀 (A) 位于内侧行程 (B) 的中心 ( 向割台的中间运动 ) 。

注：

行程中心是指刀片 (C) 位于两个护罩的中间。

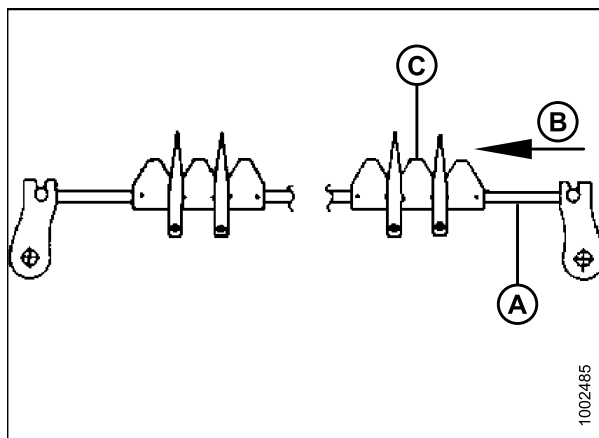


图 5.89: 调整正时联接 - 右侧

6. 安装右侧割刀驱动皮带 (A)。

注:

在安装皮带期间, 确保割刀驱动箱驱动和从动皮带轮不会旋转。

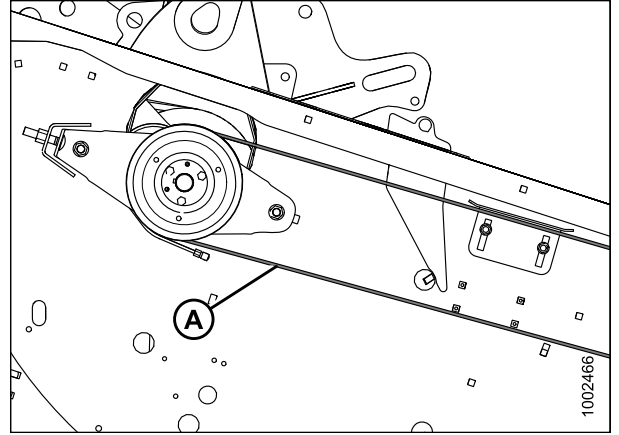


图 5.90: 右侧割刀驱动装置

7. 向下旋转惰轮支架 (A), 然后用手向上滑动惰轮以张紧皮带。拧紧螺母 (B)。

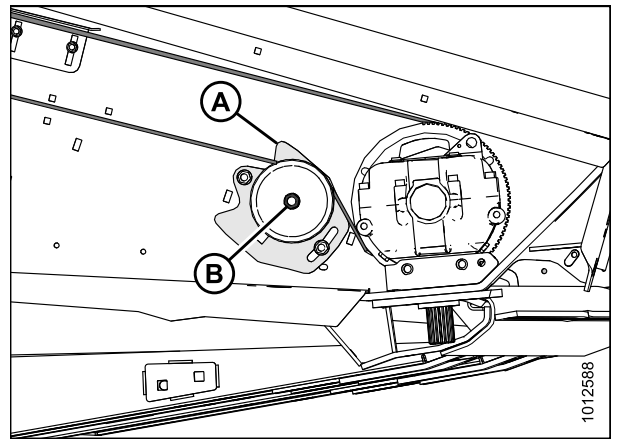


图 5.91: 右侧割刀驱动装置

8. 将撬杆 (A) 放置在惰轮支架 (C) 下方, 向上推支架直到 27 N (6 lbf) 的力用在上部跨距的中间点而皮带只下垂 13 mm (1/2 in.)。

注:

在撬杆 (A) 下方放置一块木块 (B) 来保护漆面。

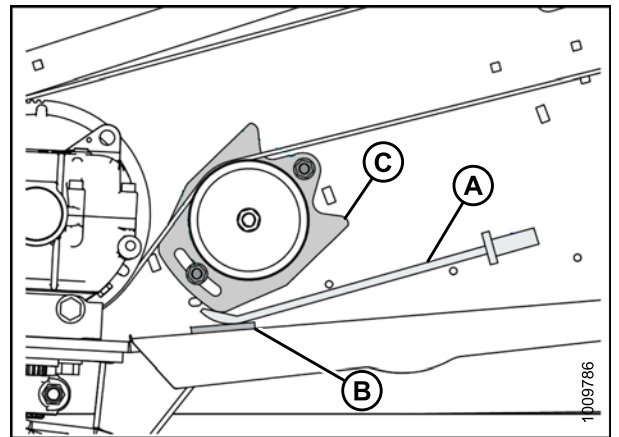


图 5.92: 显示左侧 - 右侧相反

9. 在皮带达到适当皮带张力后，使用 73–80 Nm (54–59 lbf·ft) 的扭矩上紧螺母 (C)。
10. 确保正时皮带适当位于两边驱动和从动皮带轮上的凹槽中。
11. 用手缓慢转动驱动装置并观察两侧割刀在割台中间重叠的位置，以检查割刀正时联接是否正确。

**重要提示：**

两侧割刀必须恰好同时开始朝相反方向运动。

12. 必要时，通过松动右侧驱动皮带 (B)，刚好使皮带接合到下一个 ( 或几个 ) 轮齿上来调整皮带正时联接，并按如下方式继续：
  - a. 如果右侧割刀领先于左侧割刀，则顺时针旋转右侧从动皮带轮 (A)。
  - b. 如果右侧割刀落后于左侧割刀，则逆时针旋转右侧从动皮带轮 (A)。

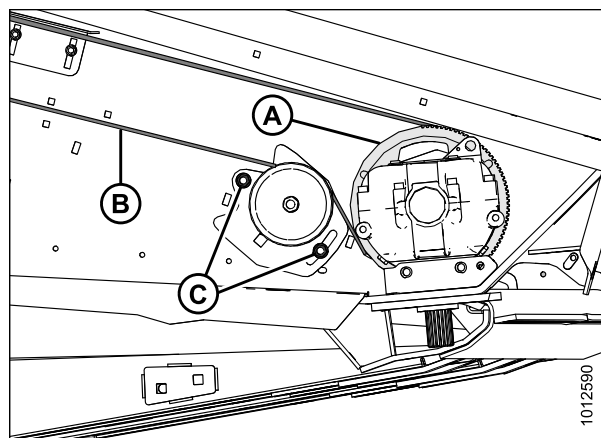


图 5.93: 右侧割刀驱动装置

13. 确保驱动皮带轮不会转动。并张紧右侧驱动皮带 ( 请参阅步骤 7, 页码 167 至步骤 9, 页码 168 ) 。

**重要提示：**

请勿使用驱动皮带轮上的调整螺栓来调整正时皮带张力。

14. 重新检查正时联接 ( 请参阅步骤 11, 页码 168 ) 并根据需要重新调整 ( 请参阅步骤 12, 页码 168 ) 。
15. 盖上两侧端盖。请参阅 盖上端盖, 页码 33。

### 检查割刀驱动皮带轨迹

以下程序适用于正时联接驱动割台上的左侧和右侧割刀驱动装置。

#### 重要提示:

运动轨迹不正常的皮带容易过早发生磨损。确保皮带轮已对齐并平行。遵守本手册中的皮带张紧程序以避免未对准。

齿轮正时皮带应位于割刀驱动箱皮带轮的中间，且在割台运转时至少偏离两边边缘 2 mm (0.08 in.)。应避免皮带与液压马达驱动皮带轮上的法兰经常接触，但可以偶尔接触。皮带和皮带轮法兰之间应有可视间隙。

1. 打开端盖。

#### 注意

在端盖打开的情况下操作割台要特别小心。

2. 操作割台并观察皮带在割台两侧的驱动皮带轮和割刀驱动箱皮带轮上的运动轨迹。在进行任何调整之前，关闭割晒机并从点火开关上拔下钥匙。
3. 如果皮带朝驱动皮带轮的内侧运动，则很可能是由于外张问题（皮带趋向于朝皮带轮的低张力侧[内侧]运动）。请参阅 [调整驱动皮带轨迹（驱动皮带轮）](#)，页码 170。
4. 如果皮带朝驱动皮带轮的外侧运动，则很可能是由于内倾问题（皮带趋向于朝皮带轮的低张力侧[外侧]运动）。请参阅 [调整驱动皮带轨迹（驱动皮带轮）](#)，页码 170。
5. 如果皮带 (A) 朝割刀驱动箱皮带轮 (B) 的一侧运动，则很可能是因为惰轮皮带轮 (C) 偏离位置。请参阅 [调整驱动皮带轨迹（割刀驱动箱皮带轮）](#)，页码 171。

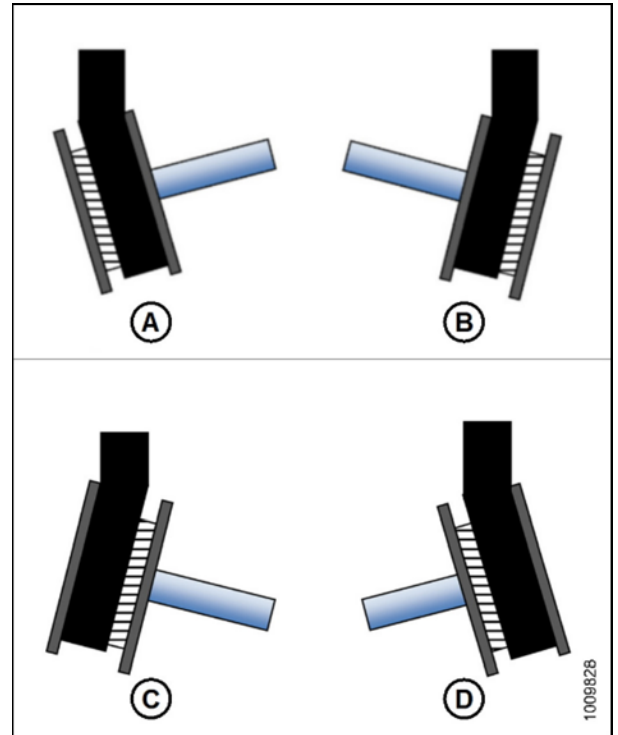


图 5.94: 割刀驱动皮带轮

A - 外张：左侧                      B - 外张：右侧  
C - 内倾：左侧                      D - 内倾：右侧

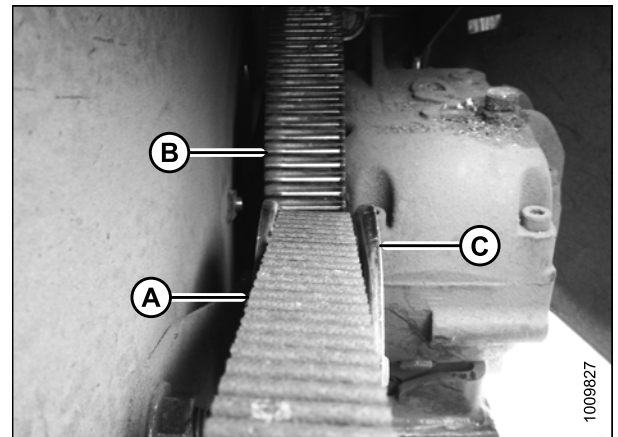


图 5.95: 割刀驱动皮带



### 调整驱动皮带轨迹 (驱动皮带轮)

以下程序适用于正时联接驱动割台上的左侧和右侧割刀驱动装置。

在调整驱动皮带轨迹之前，检查皮带轮是否需要调整。请参阅 [检查割刀驱动皮带轨迹](#)，页码 169。

#### 重要提示:

运动轨迹不正常的皮带容易过早发生磨损。确保皮带轮已对齐并平行。遵守本手册中的皮带张紧程序以避免未对准。

齿轮正时皮带应位于割刀驱动箱皮带轮的中间，且在割台运转时至少偏离两边边缘 2 mm (0.08 in.)。还应避免皮带与液压马达驱动皮带轮上的法兰经常接触，但可以偶尔接触。皮带和皮带轮法兰之间应有可视间隙。

### ⚠ 注意

在端盖打开的情况下操作割台要特别小心。

1. 打开端盖。
2. 旋松支承总成 (B) 上的螺母 (A)。
3. 在槽 (C) 中向后滑动支座 (B) 以纠正外张状况，或向前滑动以纠正内倾状况。
4. 拧紧螺母 (A)。
5. 操作割台并检查轨迹。请参阅 [检查割刀驱动皮带轨迹](#)，页码 169。根据需要调整支承总成。
6. 如果继续出现皮带轨迹问题，则继续执行步骤 7，页码 170。

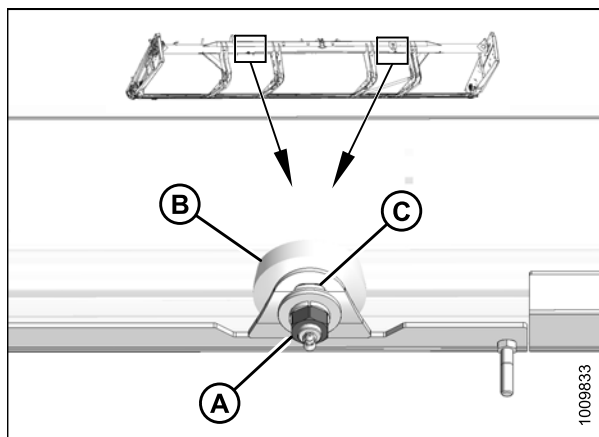


图 5.96: 横轴支座

7. 旋松惰轮上的螺母 (A) 和惰轮支架上的螺母 (B)。
8. 旋松液压马达驱动皮带轮位置的螺母 (C)。
9. 顺时针拧调整螺栓 (D) 以纠正内倾问题，这将使皮带向内侧运动。
10. 逆时针拧调整螺栓 (D) 以纠正外张问题，这将使皮带向外侧运动。
11. 拧紧液压马达驱动皮带轮位置的螺母 (C)。
12. 张紧皮带。请参阅 [张紧正时联接割刀驱动皮带](#)，页码 164。
13. 操作割台并检查轨迹。请参阅 [检查割刀驱动皮带轨迹](#)，页码 169。如果需要，按照上述步骤继续调整液压马达驱动皮带轮。

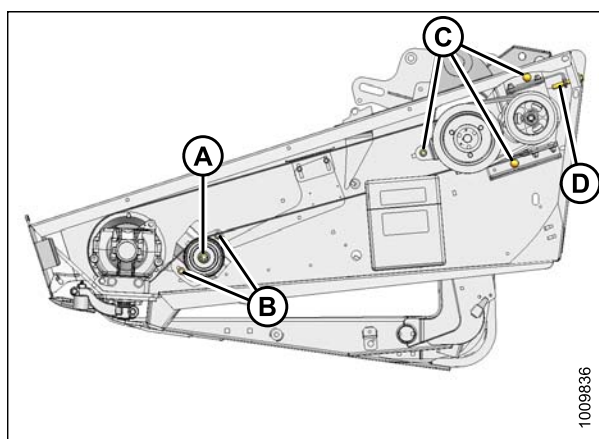


图 5.97: 割刀驱动装置 - 左侧



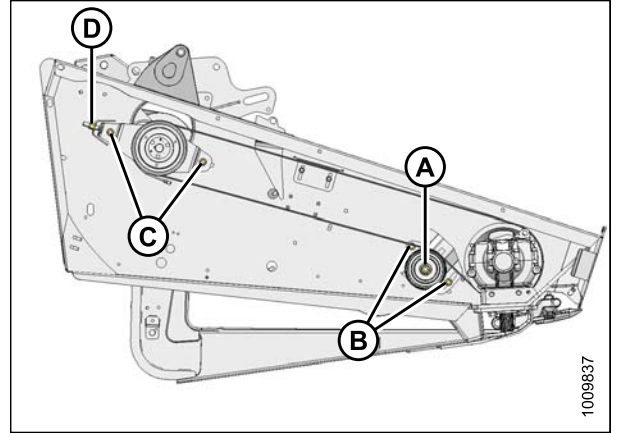


图 5.98: 割刀驱动装置 – 右侧

调整驱动皮带轨迹 (割刀驱动箱皮带轮)

以下程序适用于正时联接驱动割台上的左侧和右侧割刀驱动装置。

齿轮正时皮带应位于割刀驱动箱皮带轮的中间，且在割台运转时至少偏离两边边缘 2 mm (0.08 in.)。还应避免皮带与马达驱动皮带轮上的法兰经常接触，但可以偶尔接触。皮带和皮带轮法兰之间应有可视间隙。在调整驱动皮带轨迹之前，检查皮带轮是否需要调整。请参阅 [检查割刀驱动皮带轨迹](#)，页码 169。

重要提示:

运动轨迹不正常的皮带容易过早发生磨损。确保皮带轮已对齐并平行。遵守本手册中的皮带张紧程序以避免未对准。

1. 打开端盖。

 **注意**

在端盖打开的情况下操作割台要特别小心。

2. 旋松螺母 (A) 和 (B)，然后移动支架和惰轮直到皮带松动。

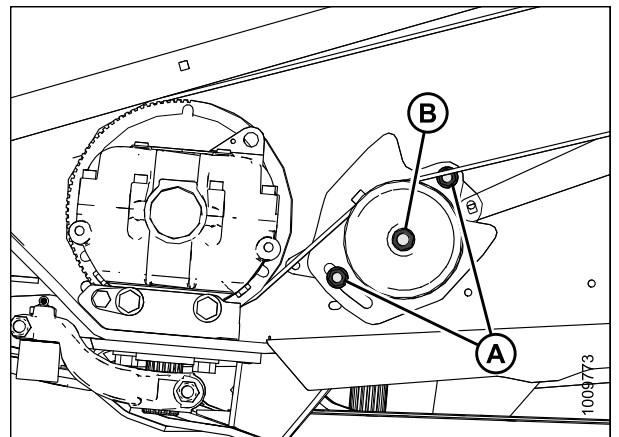


图 5.99: 割刀驱动装置

3. 卸下固定惰轮到支架上的螺母 (A)，然后卸下锁紧垫圈 (D)、惰轮和平垫圈 (C)。
4. 安装惰轮 (B) 时根据需要加减平垫圈 (C)，确保其与割刀驱动箱皮带轮在一条直线上。
5. 重新装上锁紧垫圈 (D) 和螺母 (A)。
6. 张紧皮带。请参阅 [张紧正时联接割刀驱动皮带](#)，页码 [164](#)。
7. 操作割台并检查轨迹。请参阅 [检查割刀驱动皮带轨迹](#)，页码 [169](#)。

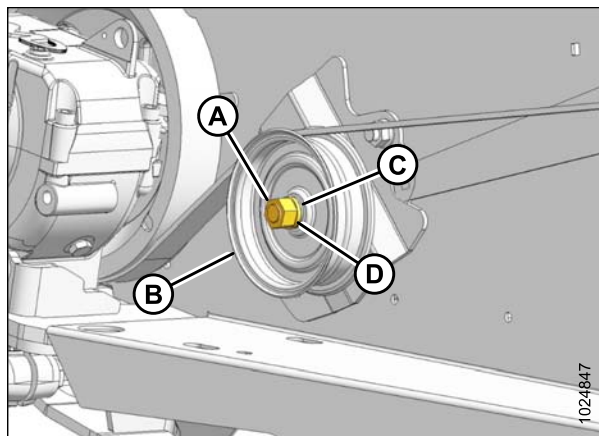


图 5.100: 割刀驱动装置

## 5.7 输送带

两侧输送带将收割的作物输送到中间开口。如果侧边输送带磨损、裂缝或缺少条楞，则更换输送带。

### 5.7.1 卸下侧边输送带

#### 危险

为避免意外启动或抬起的机器意外下落造成人身伤害或死亡，在驾驶员离开座椅之前，务必停止发动机并拔下钥匙，在出于任何原因进入机器下方之前，务必接合安全撑杆。

1. 抬起拨禾轮并接合拨禾轮安全撑杆。
2. 抬起割台并接合安全撑杆。
3. 移动输送带，直到输送带接头位于工作区域。

注：

输送带支承也可朝中间移动以在端架处提供开口。

4. 停止发动机并从点火开关上拔下钥匙。
5. 释放输送带的张力。请参阅 [5.7.3 调整输送带张力](#)，页码 176。
6. 卸下输送带接头上的螺钉 (A) 和管式连接件 (B)。
7. 将输送带从输送带支承上拉下来。

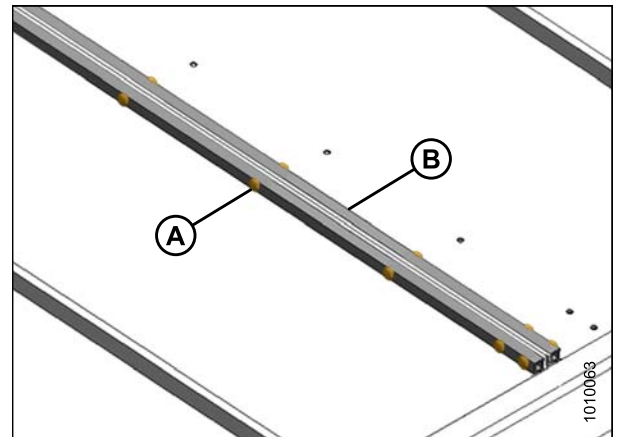


图 5.101: 输送带接头

## 5.7.2 安装侧边输送带

### 警告

为避免抬起的拨禾轮意外下落造成人身伤害，在出于任何原因进入抬起的拨禾轮下方之前，务必接合拨禾轮安全撑杆。

注：

安装输送带之前检查输送带支承高度。请参阅 [5.7.5 调整输送带支承高度](#)，页码 179。

1. 在与割刀座形成密封的输送带表面和输送带导轨底面上涂上滑石粉、爽身粉或滑石粉/石墨润滑剂混合物。
2. 从输送带支承的外侧端将输送带插入到支承辊下方。当送到内端时将输送带推入到输送带支承辊下。
3. 将输送带插入到位，直到其可绕过驱动辊。
4. 将输送带的另一端拉上输送带支承辊上方。



图 5.102: 安装输送带

5. 旋松输送带支承导流板 (A) 后部的安装螺栓 (B) ( 这可能会有助于输送带安装 )。

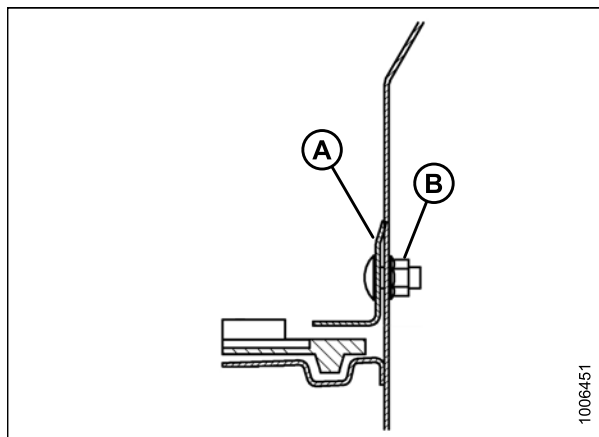


图 5.103: 输送带密封

6. 使用管式连接件 (B)、螺钉 (A) ( 螺钉头面向中心孔 ) 和螺母连接输送带的两端。
7. 调整输送带张力。请参阅 [5.7.3 调整输送带张力](#)，页码 [176](#)。

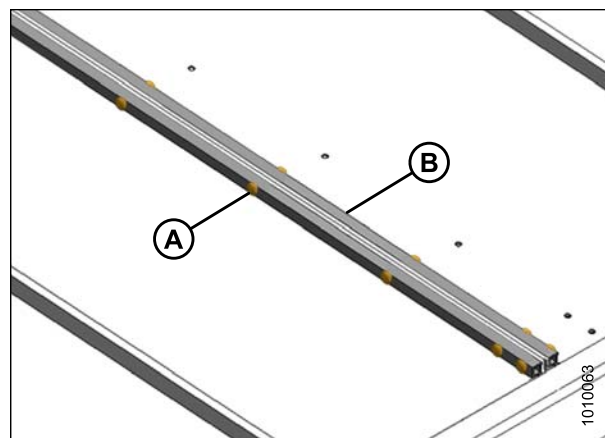


图 5.104: 输送带接头

8. 检查输送带和割刀座之间的密封。确保割刀座 (C) 和输送带 (B) 之间的间隙 (A) 为 1-2 mm (0.04-0.08 in.)。
9. 请参阅 [5.7.5 调整输送带支承高度](#)，页码 [179](#) 达到适当的间隙。

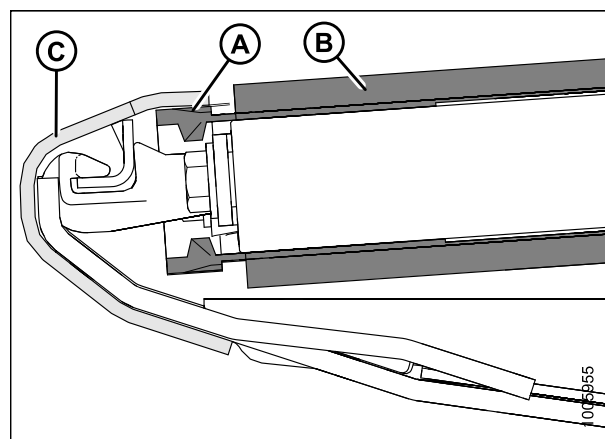


图 5.105: 输送带密封

10. 调整导流板 (A) ( 若需要 )。通过旋松螺母 (D)，然后移动导流板，直到输送带 (B) 和导流板之间的间隙 (C) 为 1-7 mm (3/64-9/32)。
11. 在发动机空转情况下运转输送带，以便滑石粉或滑石粉/石墨润滑剂进行接触并粘附到输送带密封表面。

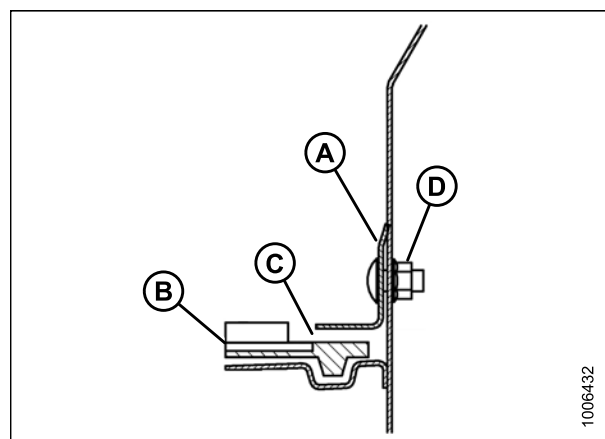


图 5.106: 输送带密封

### 5.7.3 调整输送带张力

#### 危险

为避免意外启动或抬起的机器意外下落造成人身伤害或死亡，在出于任何原因进入机器下方之前，务必停止发动机，拔下钥匙，然后接合安全撑杆。

注：

输送带已在工厂张紧，很少需要调整。如果需要调整，则张紧输送带，刚好无打滑及无输送带下垂到割刀座下方。

1. 确保白色指示条 (A) 位于窗口的中间点。

#### 警告

检查以确保所有旁观者均不在工作区域内。

2. 启动发动机并抬起割台。
3. 停止发动机，从点火开关上拔下钥匙，然后接合割台安全撑杆。

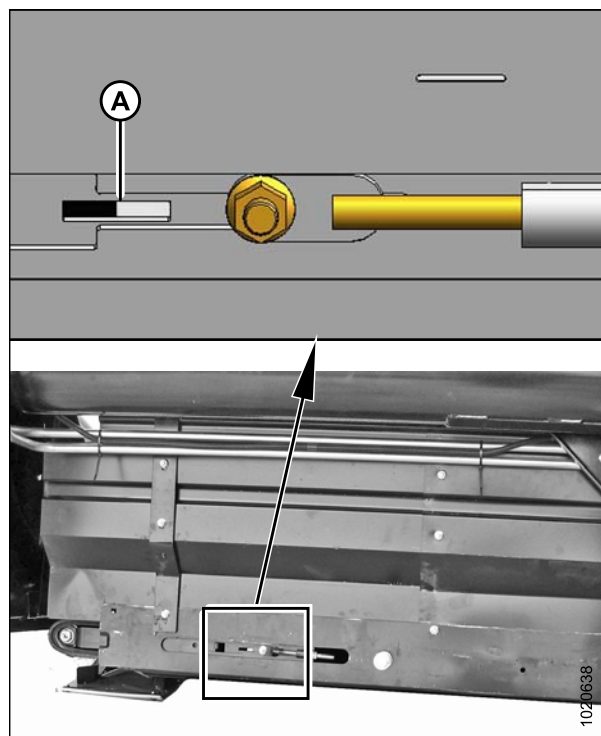


图 5.107: 显示左侧调整装置 – 右侧相反

4. 确保输送带导轨 ( 输送带下面的橡胶凸沿 ) 适当接合在驱动辊上的凹槽 (A) 中。

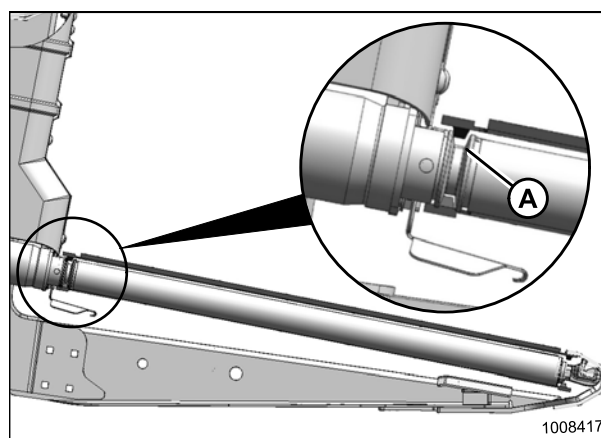


图 5.108: 驱动辊

5. 确保惰辊 (A) 处于输送带凸沿 (B) 之间。

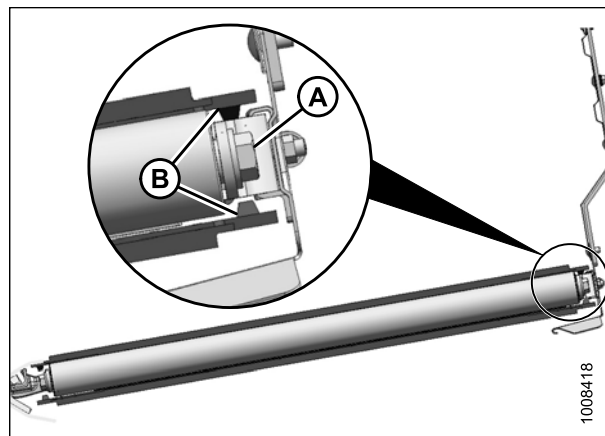


图 5.109: 惰辊

重要提示:

请勿调整螺母 (C)。此螺母仅用于输送带对齐。

6. 逆时针拧调整螺栓 (A) 可松开。白色指示条 (B) 将朝箭头 (D) 的方向向外移动，以指示输送带变松。松动直到白色指示条位于窗口的中间点。
7. 顺时针拧调整螺栓 (A) 可张紧。白色指示条 (B) 将朝箭头 (E) 的方向向内移动，以指示输送带张紧。张紧直到白色指示条位于窗口右侧的中间点。

重要提示:

- 为避免输送带、输送带辊和/或张紧装置组件过早发生磨损，请勿过度张紧装置到看不到白色指示条。
- 为防止铲土，确保输送带足以张紧到其不会下垂到割刀座触地点以下。

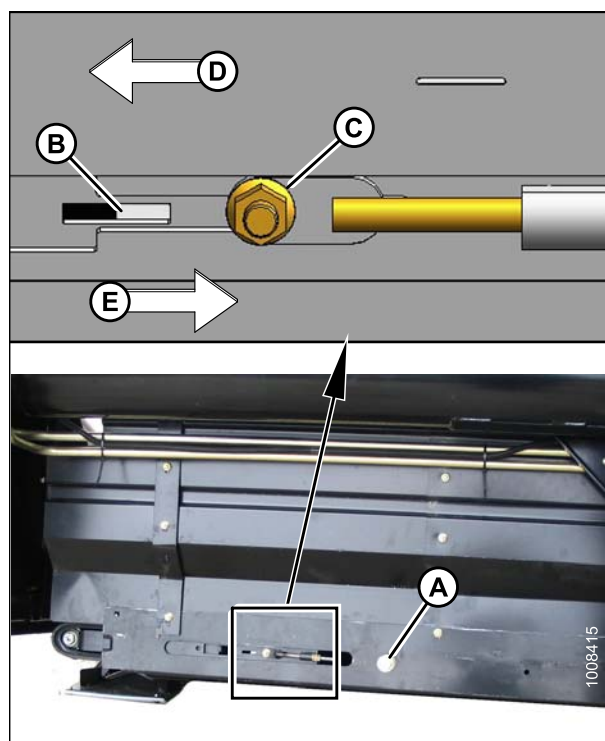


图 5.110: 输送带张紧装置

### 5.7.4 调整侧边输送带轨迹

#### 注意

为避免人身伤害，在保养机器或打开驱动装置护盖之前，请参阅**5.1 机器保养准备**，页码 **115**。

每个输送带支承都具有一个固定的驱动辊 (A) 和一个装有弹簧支撑的惰辊 (B)，可使用调整杆使它们对正，从而使输送带正确地在驱动辊和惰辊上。

表 5.1 侧边输送带轨迹

轨迹	位置	调整	方法
向后	驱动辊	增大 (X)	拧紧螺母
向前	驱动辊	减小 (X)	旋松螺母
向后	惰辊	增大 (Y)	拧紧螺母
向前	惰辊	减小 (Y)	旋松螺母

1. 请参阅表 5.1，页码 178 确定哪个辊需要调整以及需要进行哪些调整。

注：

更改距离 (X)，使用输送带支承内侧末端的调整装置调整辊的后端。

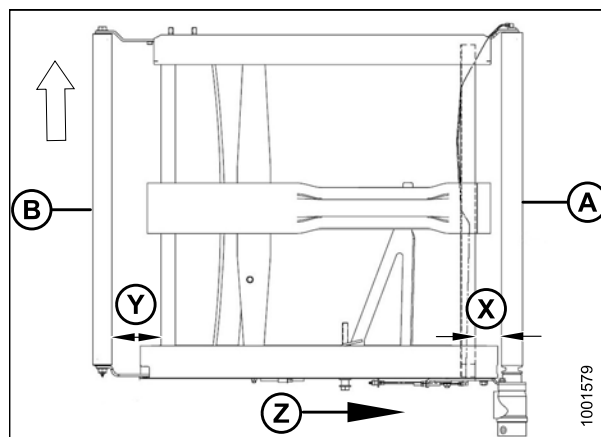


图 5.111: 输送带轨迹调整

- A - 驱动辊
- B - 惰辊
- X - 驱动辊调整
- Y - 惰辊调整
- Z - 输送带转动方向

2. 按如下方式调整驱动辊距离 (X)：
  - a. 旋松螺母 (A) 和锁紧螺母 (B)。
  - b. 转动调整螺母 (C)。

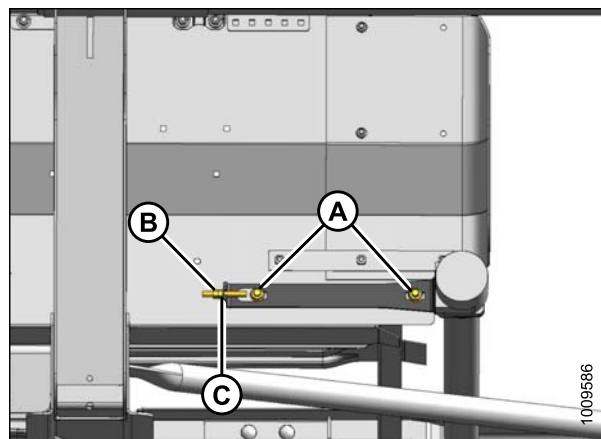


图 5.112: 左侧输送带驱动辊



3. 按如下方式调整惰辊距离 (Y) :
  - a. 旋松螺母 (A) 和锁紧螺母 (B)。
  - b. 转动调整螺母 (C)。

注:

如果调整了惰辊后输送带沿着惰辊末端运行，则驱动辊很可能未与输送带支承成直角。调整驱动辊，然后重新调整惰辊。

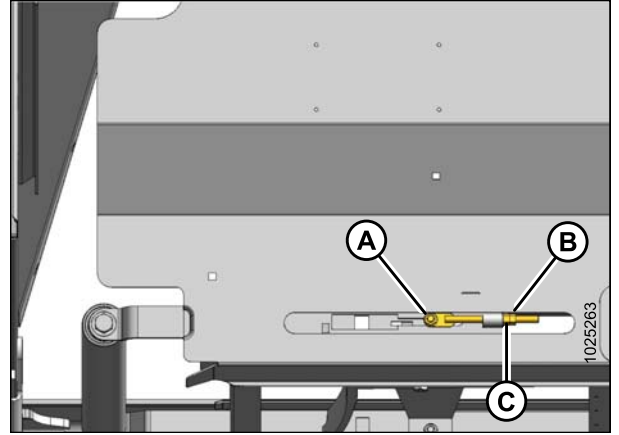


图 5.113: 左侧惰辊

### 5.7.5 调整输送带支承高度

#### 危险

为避免意外启动或抬起的意外下落造成人身伤害或死亡，在出于任何原因进入割台下方之前，务必停止发动机，拔下钥匙，然后接合安全撑杆。

重要提示:

工厂新安装的输送带已在工厂进行了高压和高温检查。输送带和割刀座之间的间隙设置为 0–3 mm (0–1/8 in.)。这可防止作物进入侧边输送带中并导致侧边输送带停止。您可能需要将输送带支承间隙减小为 1 mm (1/16 in.)。

1. 关闭割晒机并从点火开关上拔下钥匙。
2. 检查并确保输送带 (B) 和割刀座 (C) 之间的间隙 (A) 为 0–3 mm (0–1/8 in.)。

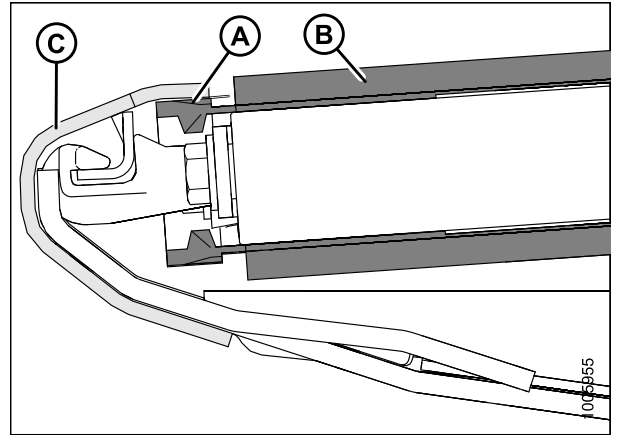


图 5.114: 输送带密封

3. 在割台位于工作位置的情况下，在输送带支承托架 (A) 处进行测量。请参阅步骤 2, 页码 179。
4. 松弛输送带张力。请参阅 5.7.3 调整输送带张力, 页码 176。

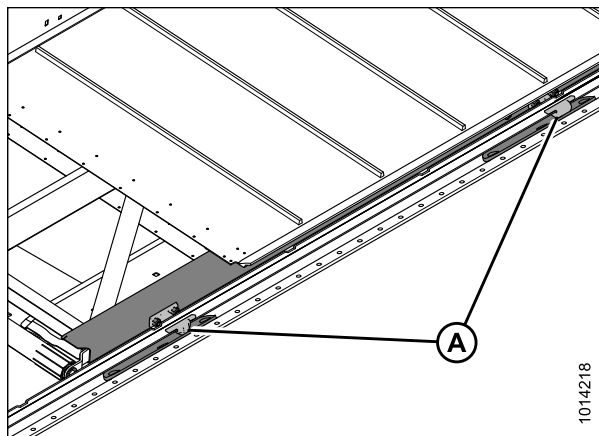


图 5.115: 输送带支承托架

5. 从割刀座 (B) 前提起输送带 (A) 前缘，以露出输送带支承托架。
6. 测量输送带厚度并记下来。

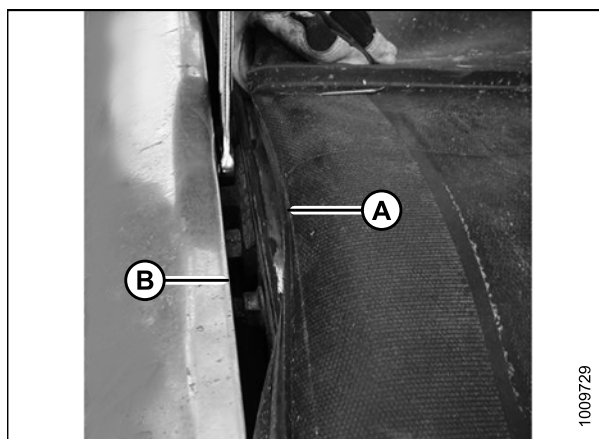


图 5.116: 输送带支承调整

7. 将输送带支承托架 (B) 上的两个锁紧螺母 (A) 仅旋松半圈。

注:

输送带支承托架 (B) 的数量由割台拨禾轮确定：单拨禾轮割台上四个，双拨禾轮割台上八个。

8. 用锤子轻敲输送带支承 (C) 以使输送带支承托架略低于输送带支承。重敲输送带支承托架 (B) 以使输送带支承略高于输送带支承托架。

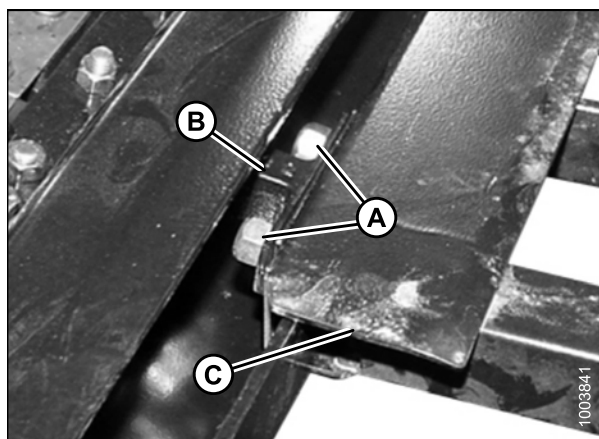


图 5.117: 输送带支承托架

9. 要形成密封，调整输送带支承 (A) 以使割刀座 (C) 和输送带支承之间的间隙 (B) 为 1 mm (1/16 in.) 加上步骤 6, 页码 180 中测得的输送带厚度。
10. 上紧输送带支承托架紧固件 (D)。
11. 重新检查间隙 (B)。请参阅步骤 9, 页码 181。
12. 张紧输送带。请参阅 5.7.3 调整输送带张力, 页码 176。

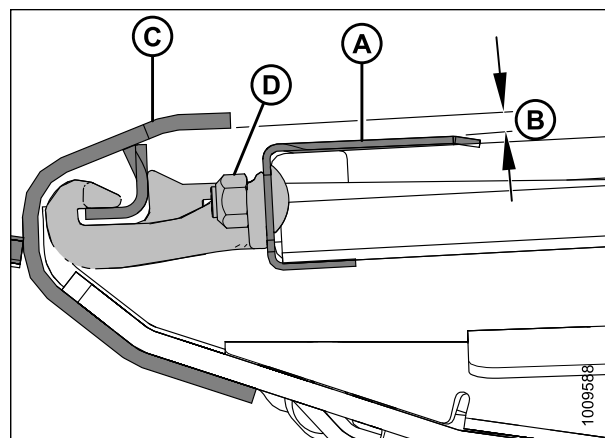


图 5.118: 输送带支承托架

13. 若需要，调整导流板 (A)。通过旋松螺母 (D)，然后移动导流板，直到输送带 (B) 和导流板之间的间隙 (C) 为 1–7 mm (1/32–5/16 in.)。

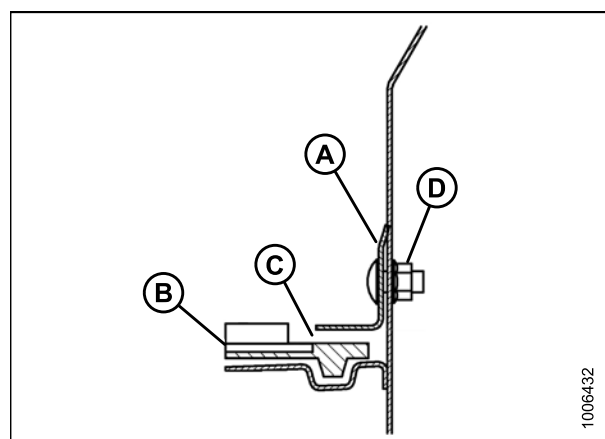


图 5.119: 导流板

### 5.7.6 侧边输送带辊维护

输送带辊带有无润滑轴承；但应每 200 个小时检查一次外部密封（在沙质土壤下更加频繁）以获得最长轴承寿命。

#### 检查输送带辊轴承

按如下方式使用红外测温仪检查输送带辊轴承是否损坏：

1. 接合割台并将输送带运行大约 3 分钟。
2. 检查每个输送带支承辊臂上的输送带辊轴承 (A)、(B) 和 (C) 的温度。确保温度不超过环境温度 44°C (80°F)。

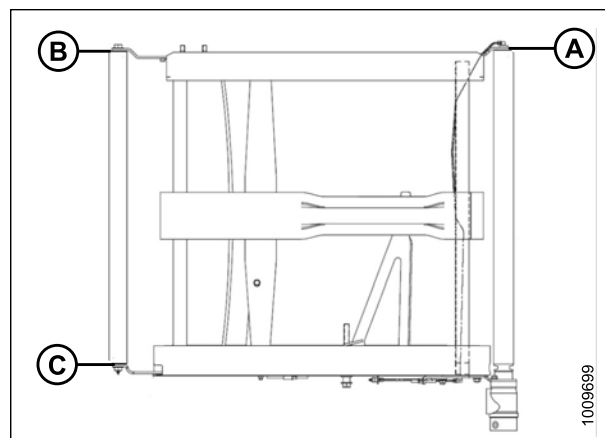


图 5.120: 辊支撑臂

## 拆卸输送带惰辊

### 危险

为避免意外启动或抬起的机器意外下落造成人身伤害或死亡，在驾驶员离开座椅之前，务必停止发动机并拔下钥匙，在出于任何原因进入机器下方之前，务必接合安全撑杆。

注：

如果看不到输送带接头，运转割台直到接头可见（最好靠近输送带支承的外侧端）。

1. 启动发动机，抬起割台和拨禾轮。
2. 停止发动机并从点火开关上拔下钥匙。
3. 接合拨禾轮安全撑杆，然后接合割台安全撑杆。
4. 逆时针拧调整螺栓 (A) 来放松输送带。

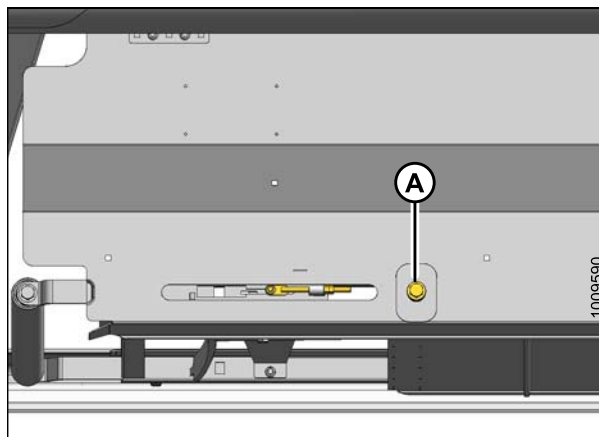


图 5.121: 张紧装置

5. 从输送带接头上卸下螺钉 (A)、管式连接件 (B) 和螺母以拆开输送带。
6. 将输送带从惰辊上拉下。

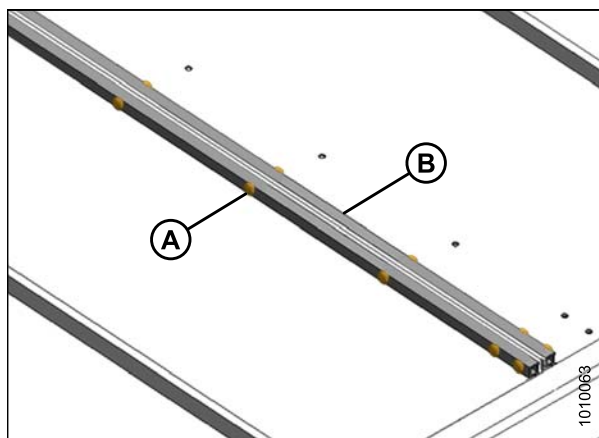


图 5.122: 输送带接头

7. 卸下惰辊两端的螺栓 (A) 和垫圈。
8. 使其与惰辊支撑臂 (B) 和 (C) 分离，然后卸下惰辊。

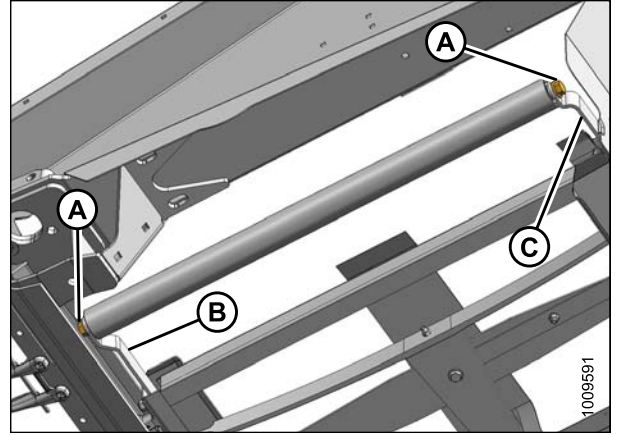


图 5.123: 惰辊

### 更换输送带惰辊轴承

1. 卸下输送带惰辊总成。请参阅 [拆卸输送带惰辊](#)，页码 182。
2. 按如下方式从辊管 (C) 上卸下轴承总成 (A) 和密封 (B)：
  - a. 通过螺纹将滑动锤 (D) 与轴承总成的轴 (E) 相连接。
  - b. 击拉出轴承总成 (A) 和密封 (B)。
3. 清洁辊管 (C) 的内部，检查辊管是否磨损或损坏，并在必要时更换。

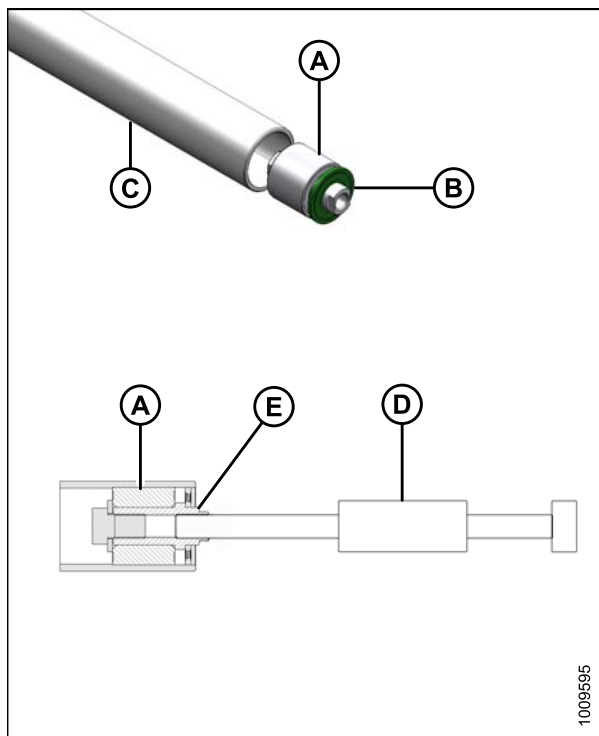


图 5.124: 惰辊轴承

4. 通过将压力施加于轴承外圈将新的轴承总成装入辊管中，直到距离辊管外缘 14–15 mm (0.55–0.2 in.) (B)。
5. 在轴承总成 (A) 的前部涂上大约 8 cc 黄油或泵送两次。请参阅封底内页了解规格。
6. 在辊管开口处装上新密封 (C)。
7. 使用大小合适的套筒将密封 (C) 轻轻敲入辊管开口内，直到密封与辊管外缘之间的间隙 (D) 为 3–4 mm (0.12–0.16 in.)。

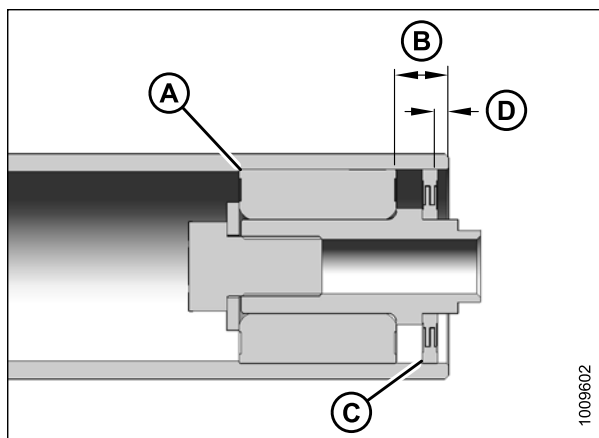


图 5.125: 惰辊轴承

### 安装输送带惰辊

1. 将惰棍一端的短轴装入在输送带支承上的惰棍前支撑臂上。
2. 推动惰棍以稍偏前臂，以使惰棍后端短轴能够滑入到后支撑臂 (C) 中。
3. 安装螺栓 (A) 和垫圈，使用 93 Nm (70 lbf-ft) 的扭矩拧紧。
4. 将输送带缠绕在惰棍上，连接输送带接口并调整张力。请参阅 [5.7.2 安装侧边输送带](#)，页码 174。
5. 运行机器并检查输送带运行轨迹是否正确。根据需要调整输送带轨迹。请参阅 [5.7.4 调整侧边输送带轨迹](#)，页码 178。

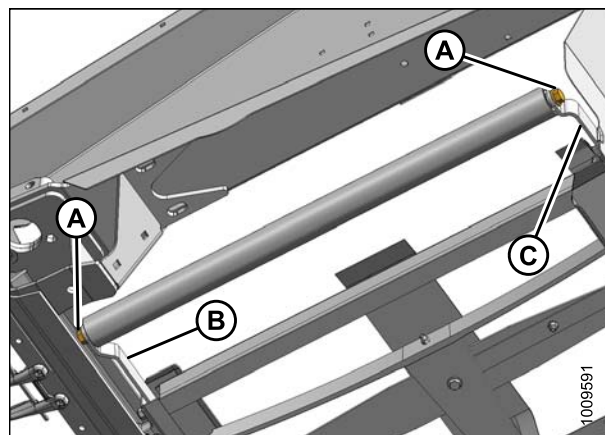


图 5.126: 惰棍

### 拆卸输送带支承驱动辊



**危险**

为避免意外启动或抬起的机器意外下落造成人身伤害或死亡，在驾驶员离开座椅之前，务必停止发动机并拔下钥匙，在出于任何原因进入机器下方之前，务必接合安全撑杆。

注：

如果看不到输送带接头，运转割台直到接头可见（最好靠近输送带支承的外侧端）。

1. 启动发动机，抬起割台和拨禾轮。
2. 接合割台和拨禾轮安全撑杆。
3. 停止发动机并从点火开关上拔下钥匙。
4. 逆时针拧调整螺栓 (A) 来放松输送带。

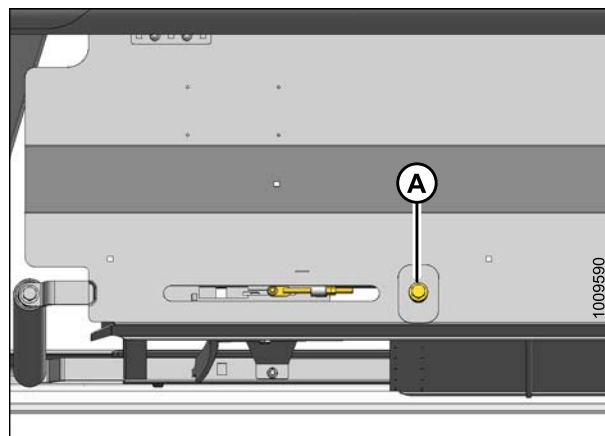


图 5.127: 张紧装置

5. 从输送带接头上卸下连接件 (B)、螺钉 (A) 和螺母以拆开输送带。
6. 将输送带从驱动辊上卸下。

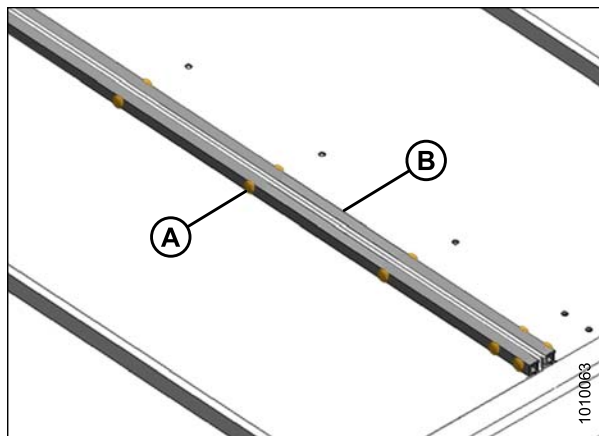


图 5.128: 输送带接头

7. 将固定螺钉与护罩中的孔 (A) 对齐。卸下固定液压马达到驱动辊上的两颗螺钉。

注:

固定螺钉拧松 1/4 圈。

8. 卸下固定液压马达到驱动辊臂上的四个螺栓 (B)。

注:

可能需要拆下塑料护罩 (C) 才能接近顶部螺栓。

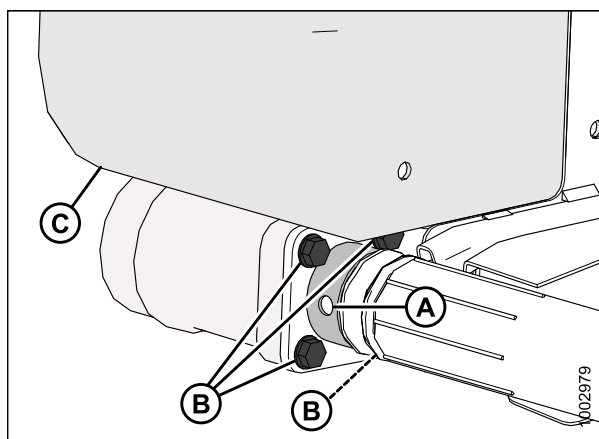


图 5.129: 驱动辊

9. 卸下固定驱动辊 (B) 的另一端到支撑臂上的螺栓 (A)。
10. 卸下驱动辊 (B)。

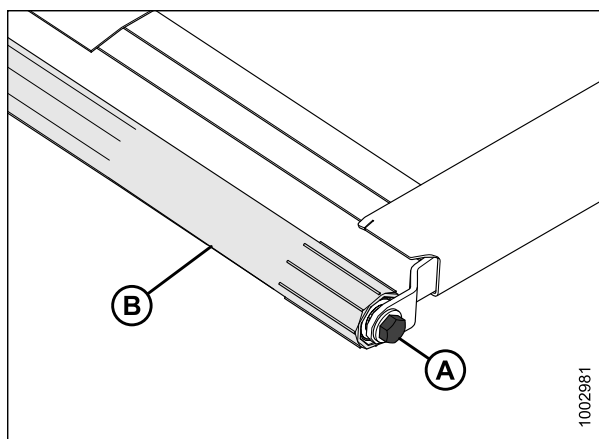


图 5.130: 驱动辊



### 更换输送带驱动辊轴承

1. 卸下输送带惰辊总成。请参阅 [拆卸输送带支承驱动辊](#)，页码 185。
2. 按如下方式从辊管 (C) 上卸下轴承总成 (A) 和密封 (B)：
  - a. 通过螺纹将滑动锤 (D) 与轴承总成的轴 (E) 相连接。
  - b. 击拉出轴承总成 (A) 和密封 (B)。
3. 清洁辊管 (C) 的内部，检查辊管是否磨损或损坏，并在必要时更换。

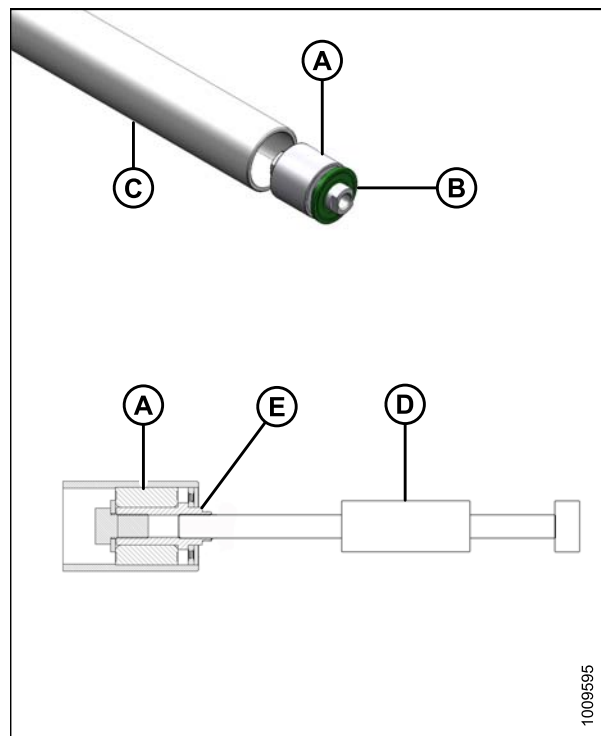


图 5.131: 惰辊轴承

4. 通过将压力施加于轴承外圈将新的轴承总成装入辊管中，直到距离辊管外缘 14–15 mm (0.55–0.2 in.) (B)。
5. 在轴承总成 (A) 的前部涂上大约 8 cc 黄油或泵送两次。请参阅封底内页了解规格。
6. 在辊管开口处装上新密封 (C)。
7. 使用大小合适的套筒将密封 (C) 轻轻敲入辊管开口内，直到密封与辊管外缘之间的间隙 (D) 为 3–4 mm (0.12–0.16 in.)。

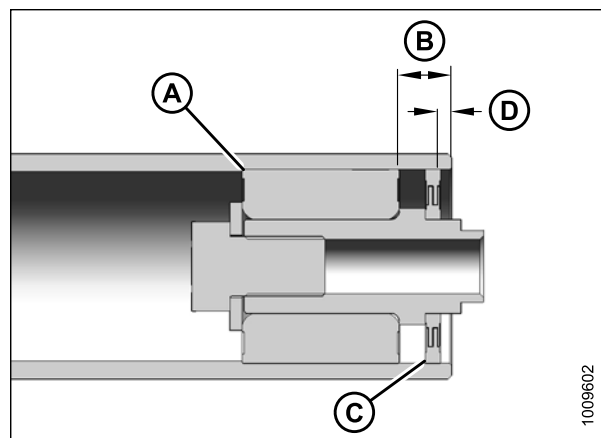


图 5.132: 惰辊轴承

### 安装输送带支承驱动辊

1. 将驱动辊 (B) 放置在辊支撑臂之间。
2. 使用螺栓 (A) 将辊 (B) 连接到输送带支承前端的臂上。支撑辊的另一端，并使用 95 Nm (70 lbf·ft) 的扭矩拧紧螺栓。
3. 润滑液压驱动马达轴并插入到驱动辊 (B) 的末端。

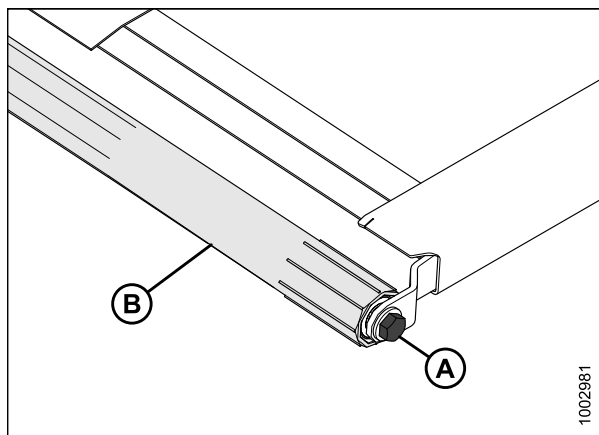


图 5.133: 驱动辊

4. 使用四个螺栓 (B) 将驱动马达固定到驱动辊支撑臂上。使用 27 Nm (20 lbf·ft) 的扭矩拧紧。
5. 拧紧所有松动的螺栓并重新装上塑料护罩 (C) (若之前卸下)。
6. 确保液压马达进入辊中，然后通过检修孔 (A) 拧紧两颗固定螺钉。

注:

固定螺钉拧紧 1/4 圈。

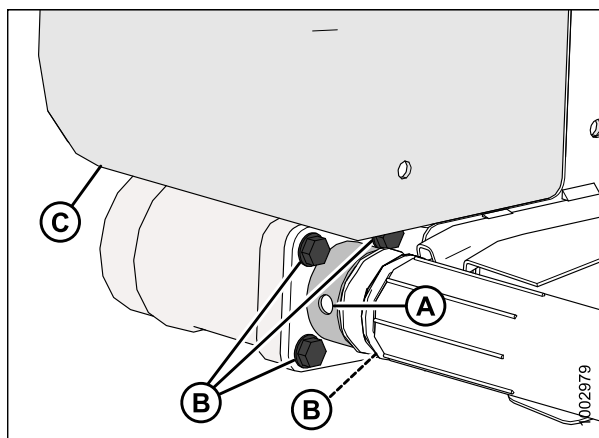


图 5.134: 驱动辊

7. 将输送带缠绕到驱动辊上，然后使用管式连接件 (B)、螺钉 (A) 和螺母将输送带的两端连接到一起。

注:

螺钉头必须面向割台中间开口。

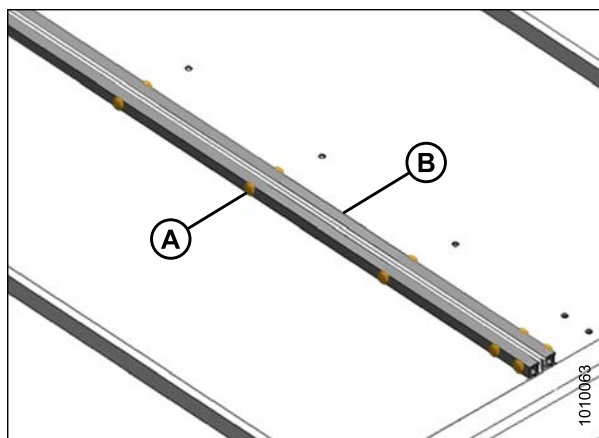


图 5.135: 输送带接头

8. 张紧输送带。找到调整螺栓 (A) 并按照贴标上的指示适当张紧输送带，或者参阅 5.7.3 调整输送带张力，页码 176。
9. 放下拨禾轮和割台安全撑杆。
10. 启动发动机并降下割台和拨禾轮。
11. 运行机器以检查输送带运行轨迹是否正确。如果需要调整，请参阅 5.7.4 调整侧边输送带轨迹，页码 178。

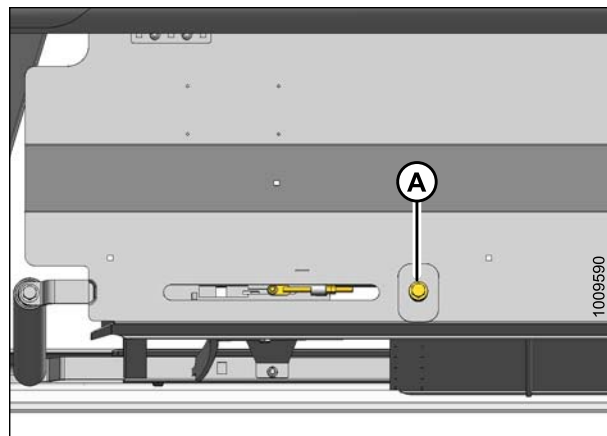


图 5.136: 输送带张紧装置

### 5.7.7 更换输送带导流板

#### 卸下宽输送带导流板

#### 危险

为避免意外启动或抬起的机器意外下落造成人身伤害或死亡，在驾驶员离开座椅之前，务必停止发动机并拔下钥匙，在出于任何原因进入机器下方之前，务必接合安全撑杆。

1. 完全抬起拨禾轮并将割台降到地面。
2. 如果安装了液压输送带支承平移，则在割台的一端留有工作空间，否则在关闭割机割晒机后用手移动输送带支承。
3. 停止发动机，拔下钥匙，然后接合拨禾轮安全撑杆。
4. 打开端盖。请参阅 打开端盖，页码 32。
5. 旋松割刀座上的螺母 (A)，直到压板 (B) 松动。

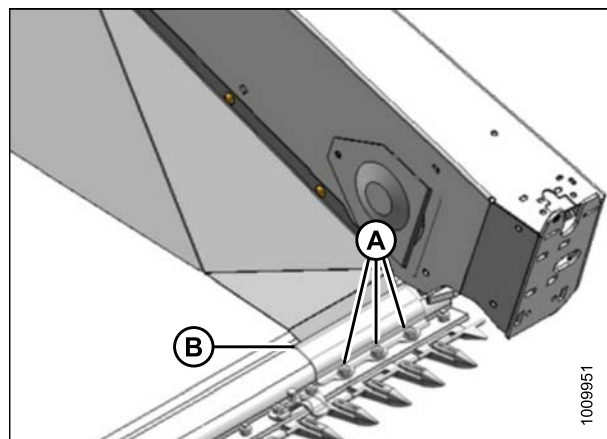


图 5.137: 导流板压块

- 卸下固定导流板到端架的紧固件。可从端盖侧接近螺母 (A)，最上面紧固件上的螺母 (B) 可从导流板 (C) 后面接近。
- 卸下导流板 (C)。

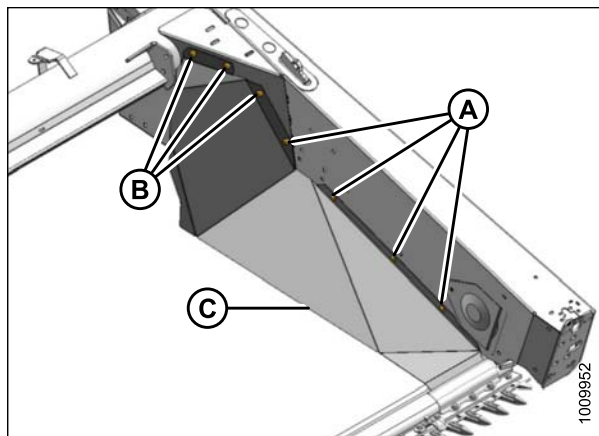


图 5.138: 宽导流板

- 卸下螺栓 (A) 和 (D)，然后卸下导流板托架 (B)。
- 重新装上螺栓 (D) (如果将不重新安装托架 [B])，以固定位于端架另一侧的传动皮带导轨 (C)。否则，如图所示放置定位托架 (B)，并使用螺栓 (D) 固定。
- 为割台的另一端重复此操作。

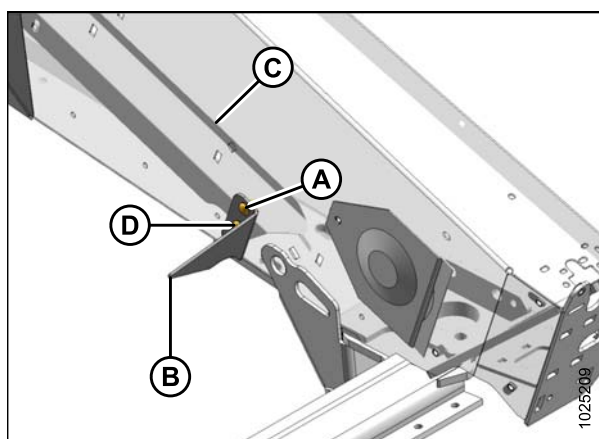


图 5.139: 导流板托架

### 安装宽输送带导流板

- 完全抬起拨禾轮并将割台降到地面。
- 如果安装了液压输送带支承平移，则在割台的一端留有工作空间，否则在关闭割晒机后用手移动输送带支承。
- 停止发动机，拔下钥匙，然后接合拨禾轮安全撑杆。
- 打开端盖。请参阅 [打开端盖](#)，页码 32。
- 旋松割刀座上的螺栓 (A)，直到压板 (B) 松动。
- 卸下固定皮带导轨 (C) 到端架另一侧的现有螺栓。
- 如图所示放置托架 (D) 并重新装上螺栓 (E)，使螺母位于另一边。
- 安装另一个 3/8 英寸 x 3/4 圆头方颈螺栓 (F) 和锁紧螺母。请勿拧紧螺栓。

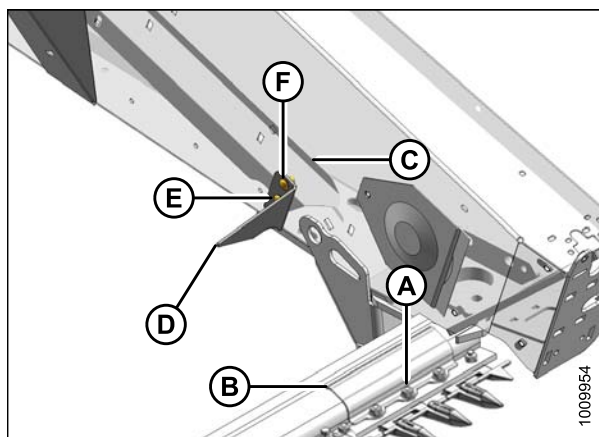


图 5.140: 导流板托架

9. 如图所示放置导流板 (A)，然后调整前缘以实现最佳贴合割刀座。将导流板滑到压板 (B) 下方。
10. 松装七个锁紧螺母和 3/8 英寸 x 3/4 圆头方颈螺栓 (C)，将导流板装到端架上。螺栓头面向内侧。
11. 调整导流板的位置以在割刀座和后缘达到最佳贴合。根据需要拧紧螺栓 (C)。
12. 拧紧压板 (B) 上的螺栓 (D) 使用 88 Nm (65 lbf-ft) 的扭矩拧紧。

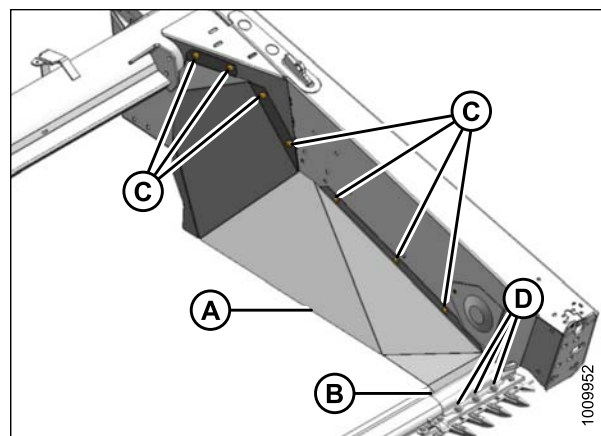


图 5.141: 宽导流板

13. 调整托架 (A) 的位置以使尖端接触到导流板 (B)。拧紧螺栓 (C)。
14. 另一端重复上述步骤。
15. 盖上端盖。请参阅 [盖上端盖](#)，页码 33。
16. 在根据建议调整了拨禾轮与割刀座的间隙后，将拨禾轮完全落下，向后移动拨禾轮以确保钢制拨禾齿不会接触导流板护罩。

注：

如果检测到接触，则向上调整拨禾轮，直到在所有拨禾轮前/后位置均避免与导流板护罩接触。或者，在拨禾轮完全降下的情况下，裁剪钢制拨禾齿，直到在所有拨禾轮前/后位置均避免与导流板护罩接触。定期检测以避免接触，并在必要时重复调整程序。

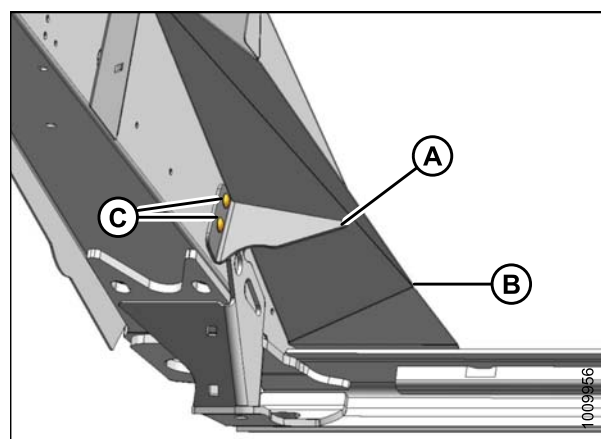


图 5.142: 导流板托架

### 卸下窄输送带导流板

#### 危险

为避免意外启动或抬起的机器意外下落造成人身伤害或死亡，在驾驶员离开座椅之前，务必停止发动机并拔下钥匙，在出于任何原因进入机器下方之前，务必接合安全撑杆。

1. 将拨禾轮抬起至其最高位置，将割台下降到地面。
2. 如果安装了液压输送带支承平移，则在割台的一端留有工作空间，否则在关闭割晒机后用手移动输送带支承。
3. 停止发动机，拔下钥匙，然后接合拨禾轮安全撑杆。

4. 打开端盖。请参阅 [打开端盖](#)，页码 32。
5. 卸下两个十字头螺钉 (A) 和锁紧螺母。
6. 卸下三个圆头方颈螺栓 (B) 和锁紧螺母，然后卸下后导流板 (C)。

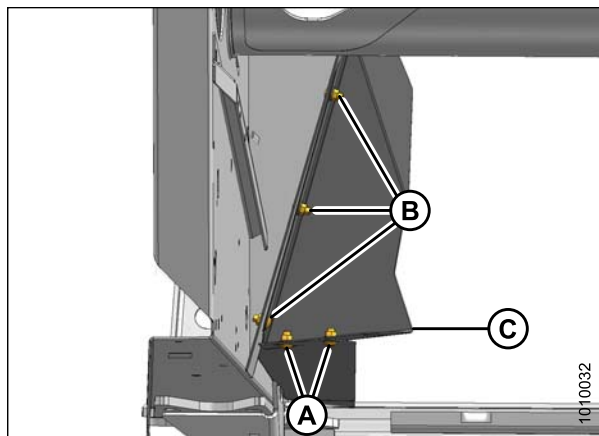


图 5.143: 后导流板

7. 卸下四颗螺钉 (A) 并取下导流板 (B)。
8. 为割台的另一端重复此程序。

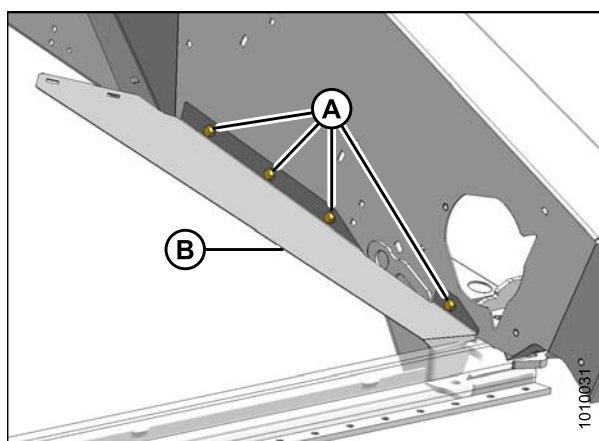


图 5.144: 前导流板

## 安装窄输送带导流板

### 危险

为避免意外启动或抬起的机器意外下落造成人身伤害或死亡，在驾驶员离开座椅之前，务必停止发动机并拔下钥匙，在出于任何原因进入机器下方之前，务必接合安全撑杆。

1. 将拨禾轮抬起到其最高位置，将割台下落到地面。
2. 如果安装了液压输送带支承平移，则在割台的一端留有工作空间，否则在关闭割晒机后用手移动输送带支承。
3. 停止发动机，拔下钥匙，然后接合拨禾轮安全撑杆。
4. 打开端盖。请参阅 [打开端盖](#)，页码 32。
5. 将前导流板 (B) 放置到端架上，然后用 3/8 in. x 5/8 in. 自攻螺钉 (A) 临时安装前置。
6. 检查导流板 (B) 前端在割刀座上的贴合度，并确保导流板和割刀座之间无间隙。根据需要卸下并弯曲导流板以获得最佳贴合。
7. 安装两颗 3/8 in. x 5/8 in. 自攻螺钉 (C)，然后拧紧所有四颗螺钉 (A) 和 (C)。

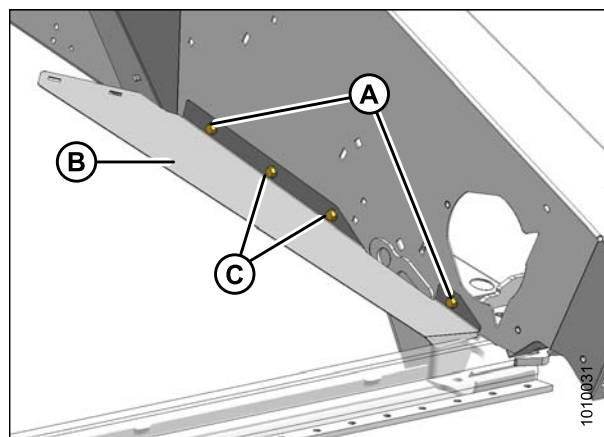


图 5.145: 前导流板

8. 如图所示放置后导流板 (C) 并安装三个 3/8 in. x 3/4 in. 圆头方颈螺栓 (B) 和锁紧螺母。
9. 安装两个十字头螺钉 (A) 和锁紧螺母，螺钉头朝下。
10. 拧紧所有紧固件。
11. 为割台的另一端重复此程序。

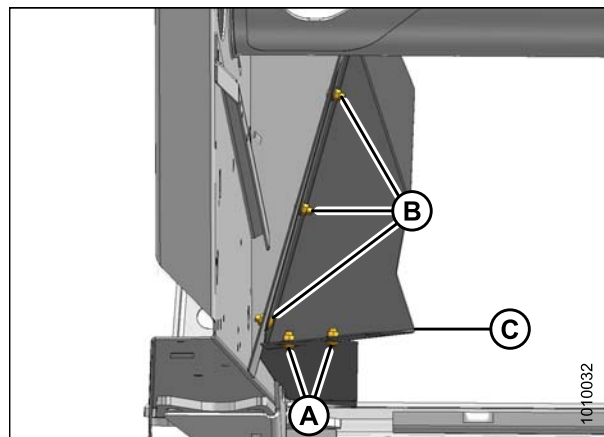


图 5.146: 后导流板



## 5.8 拨禾轮

### 注意

为避免人身伤害，在保养机器或打开驱动装置护盖之前，请参阅 **5.1 机器保养准备**，页码 **115**。

### 5.8.1 拨禾轮与割刀座的间隙

拨禾齿与割刀座之间的最小间隙可确保在操作期间拨禾齿不会接触到割刀座。此间隙已在工厂调整，但可能需要在割台运转前或者在运转期间有接触迹象时进行某些调整。

在拨禾轮完全降下的情况下，拨禾齿与护刀器/割刀座的间隙如表 **5.2**，页码 **194** 中所示。

表 **5.2** 拨禾齿与护刀器/割刀座之间的间隙

	<b>(X) +/- 3 mm (1/8 in.)</b> ( 拨禾轮末端 )	
割台宽度	单拨禾轮	双拨禾轮
4.6 m (15 ft.)	20 mm (3/4 in.)	—
6.1 m (20 ft.)	20 mm (3/4 in.)	—
7.6 m (25 ft.)	25 mm (1 in.)	—
9.1 m (30 ft.)	45 mm (1-3/4 in.)	20 mm (3/4 in.)
10.7 m (35 ft.)	60 mm (2-3/8 in.)	20 mm (3/4 in.)
12.2 m (40 ft.)	—	20 mm (3/4 in.)

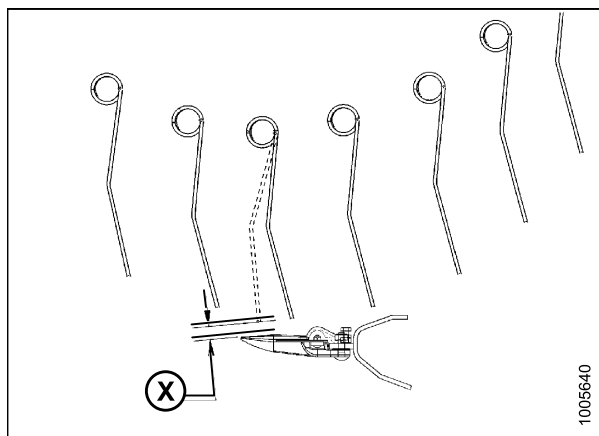


图 **5.147**: 拨禾齿间隙



## 测量拨禾轮间隙

### 危险

为避免意外启动或抬起的意外下落造成人身伤害或死亡，在出于任何原因进入割台下方之前，务必停止发动机，拔下钥匙，然后接合安全撑杆。

1. 将机器停放在水平的地面上。
2. 将前后位置调整到前后位置指示贴标 (A) 上的中间位置 5。
3. 完全降下拨禾轮。
4. 关闭发动机并从点火开关上拔下钥匙。

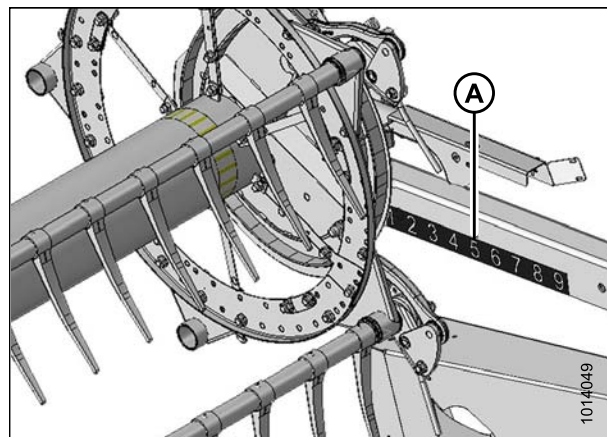


图 5.148: 前后位置

5. 测量每个拨禾轮末端位置 (A) 处的间隙。

注:

拨禾轮在工厂调整为在拨禾轮的中间间隙比两端大以补偿拨禾轮弯曲。

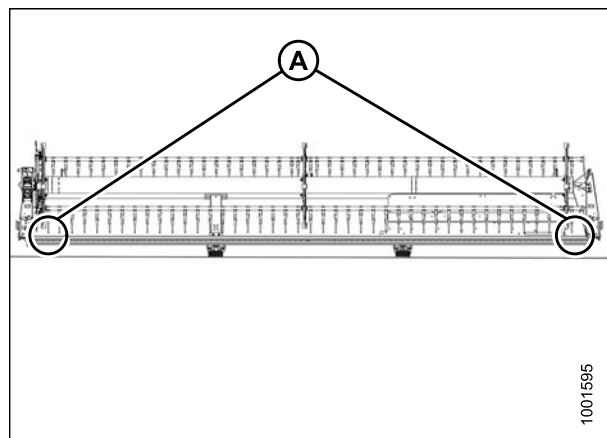


图 5.149: 单拨禾轮割台

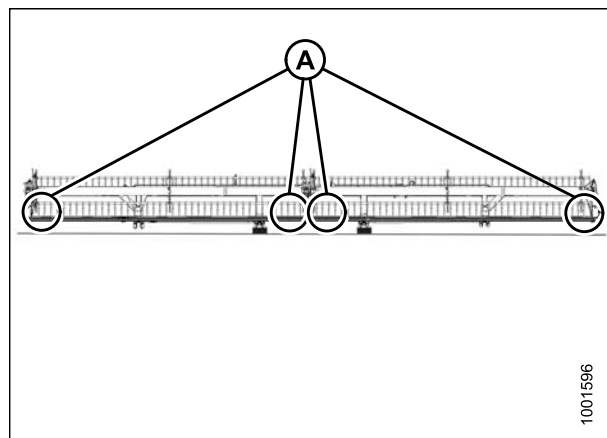


图 5.150: 双拨禾轮割台

6. 将拨禾齿放在位置 (A) 和 (B) 之间时，检查间隙 (X)。根据拨禾轮前后位置，最小间隙可能出现在护齿、压紧件或割刀座处。有关拨禾齿间隙测量，请参阅表 5.2，页码 194。
7. 必要时调整拨禾轮。请参阅 调整拨禾轮间隙，页码 197。

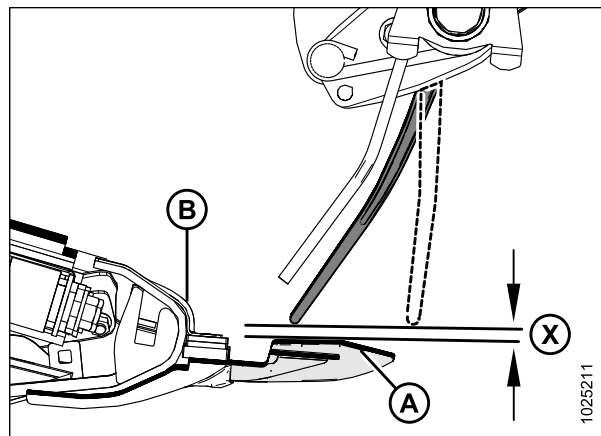


图 5.151: 拨禾轮间隙

## 调整拨禾轮间隙

在拨禾轮位于前后移动范围的中间点且完全降下的情况下，执行此程序。

### 危险

为避免意外启动或抬起的机器意外下落造成人身伤害或死亡，在出于任何原因进入割台下方之前，务必停止发动机，拔下钥匙，然后接合安全撑杆。

1. 按如下方式调整外侧拨禾轮臂升降油缸以调整间隙：

- a. 旋松螺栓 (A)。
- b. 将活塞杆 (B) 旋出槽型连接以抬起拨禾轮从而增大与割刀座的间隙，或将活塞杆旋入槽型连接以下降拨禾轮从而减小间隙。
- c. 上紧螺栓 (A)。
- d. 另一侧重复操作。

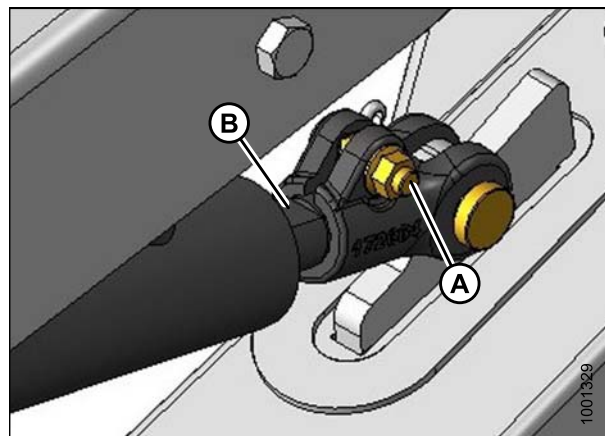


图 5.152: 外侧拨禾轮臂

2. 双拨禾轮：按如下方式调整中间臂升降油缸连杆 (A) 以调整拨禾轮中间的间隙：

注：

从支撑臂的底面执行此调整最容易。

- a. 旋松螺母 (B)。
- b. 逆时针拧螺母 (C) 以抬起来并增大与割刀座的间隙，或顺时针拧以下降拨禾轮来减小间隙。
- c. 拧紧螺母 (B)。

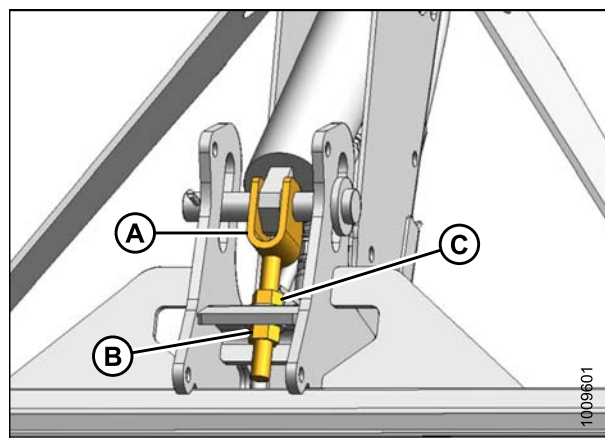


图 5.153: 双拨禾轮中间臂

3. 将拨禾轮移回以确保钢制拨禾齿不会接触导流板护罩。
4. 如果接触明显，则向上调整拨禾轮以保持所有拨禾轮前/后位置处的间隙。也可以裁剪钢制拨禾齿，以获得适当间隙。
5. 定期检查是否存在接触迹象，并根据需要调整间隙。

## 5.8.2 拨禾轮中间凸起

拨禾轮在工厂调整为中间凸起形状（拨禾轮的中间间隙比两端大）以补偿割台弯曲。

### 调整拨禾轮中间凸起

通过调整拨禾齿齿管相对于拨禾轮盘的位置来调整拨禾轮中间凸起。

注：

在拆卸拨禾轮进行保养之前，测量中间凸起形状，以便在重新组装过程中能够保持此形状。

1. 将拨禾轮置于割刀座上方（介于前后位置贴标 [A] 上的位置 4 和 5 之间）。
2. 记录每个拨禾齿齿管相对于每个拨禾轮旋转盘位置的测量值。

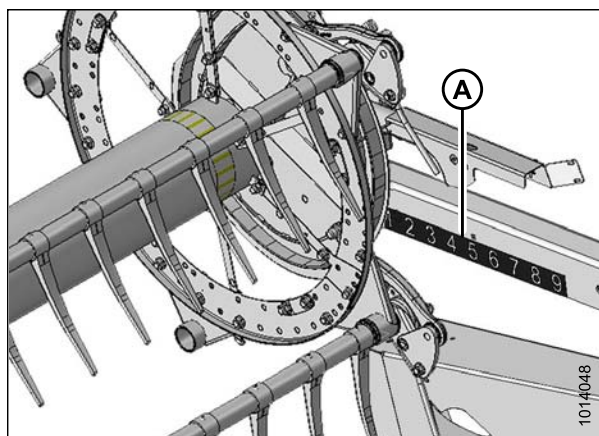


图 5.154: 前后位置贴标

3. 从离割台中间最近的拨禾轮旋转盘开始，依次向两端，按如下方式调整割台形状：

- a. 卸下螺栓 (A)。
- b. 旋松螺栓 (B) 并调整连接臂 (C)，直到拨禾齿齿管和割刀座之间获得所需的测量值。

注：

让拨禾齿齿管自然弯曲，并相应地放置五金件。

- c. 对齐孔而重新装上螺栓 (A) 并拧紧。

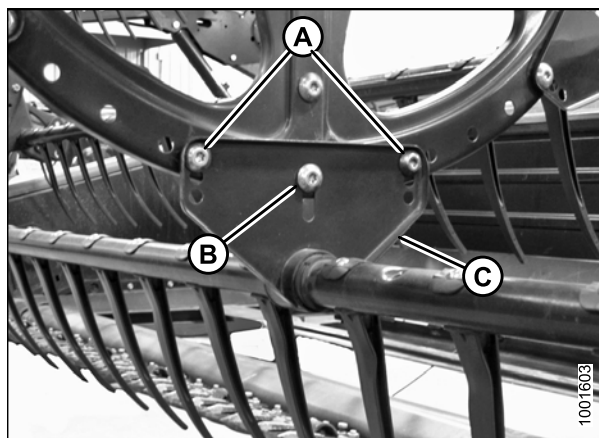


图 5.155: 拨禾轮臂

### 5.8.3 使拨禾轮居中

拨禾轮应位于割台两端架的中间位置。要使拨禾轮居中，请参阅适用于您的拨禾轮类型的程序：

- 使双拨禾轮居中，页码 199
- 使单拨禾轮居中，页码 200

#### 使双拨禾轮居中



**警告**

为避免机器意外启动导致人身伤害或死亡，在调整机器之前，务必停止发动机并拔下钥匙。

要使拨禾轮居中，请按照以下步骤操作：

1. 抬起割台以足以外侧滑动支撑下方放置 150 mm (6 in.) 的木块。缓慢下降割台以强制拨禾轮中间完全凹陷。
2. 关闭发动机并从点火开关上拔下钥匙。
3. 旋松每个支架 (B) 上的螺栓 (A)。
4. 根据需要横向移动拨禾轮中间支撑臂 (C) 的前端，以使两个拨禾轮居中。
5. 使用 382 Nm (282 lbf·ft) 的扭矩拧紧螺母 (A)。

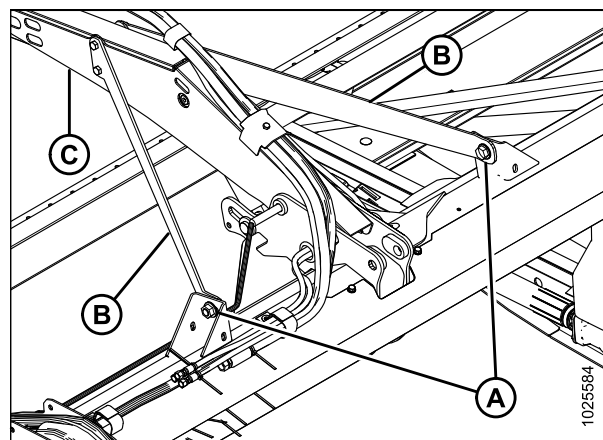


图 5.156: 拨禾轮中间支撑臂

## 使单拨禾轮居中

### 警告

为避免机器意外启动导致人身伤害或死亡，在调整机器之前，务必停止发动机并拔下钥匙。

1. 旋松拨禾轮两端支架 (B) 上的螺栓 (A)。
2. 根据需要横向移动拨禾轮支撑臂 (C) 的前端，以使拨禾轮居中。
3. 使用 359 Nm (265 lbf·ft) 的扭矩拧紧螺母 (A)。另一侧重复操作。

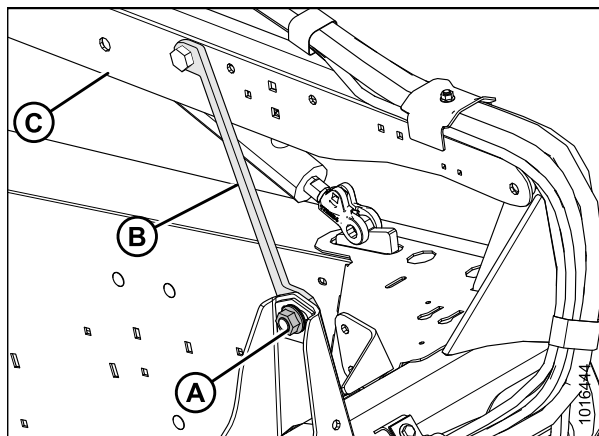


图 5.157: 拨禾轮支撑臂

## 5.8.4 拨禾齿

重要提示:

使拨禾齿保持状况良好。根据需要矫直或更换。

### 拆卸钢齿

### 危险

为避免意外启动或抬起的意外下落造成人身伤害或死亡，在出于任何原因进入割台下方之前，务必停止发动机，拔下钥匙，然后接合安全撑杆。

### 警告

为避免抬起的拨禾轮意外下落造成人身伤害，在出于任何原因进入抬起的拨禾轮下方之前，务必接合拨禾轮安全撑杆。

重要提示:

确保始终支撑齿管以防损坏齿管和其他组件。

1. 降下割台，抬起拨禾轮并接合拨禾轮安全撑杆。
2. 关闭发动机并从点火开关上拔下钥匙。
3. 从中间和左侧拨禾轮旋转盘上的相应齿管上卸下齿管衬套。请参阅 [从五列、六列或九列拨禾轮上卸下衬套](#)，页码 204。
4. 将拨禾轮臂 (B) (暂时) 安装到拨禾轮旋转盘上的原始安装位置 (A)。
5. 切下损坏的拨禾齿，以便可以从齿管上取下。
6. 卸下现有拨禾齿上的螺栓，并滑动拨禾齿以替换在步骤 5, 页码 201 中切断的拨禾齿 (必要时，从齿管上卸下拨禾轮臂 [B])。

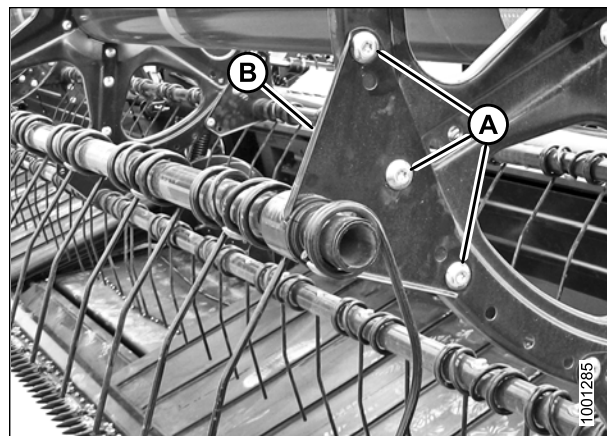


图 5.158: 拨禾轮臂

### 安装钢齿

#### 危险

为避免意外启动或抬起的意外下落造成人身伤害或死亡，在出于任何原因进入割台下方之前，务必停止发动机，拔下钥匙，然后接合安全撑杆。

#### 警告

为避免抬起的拨禾轮意外下落造成人身伤害，在出于任何原因进入抬起的拨禾轮下方之前，务必接合拨禾轮安全撑杆。

重要提示:

确保始终支撑齿管以防损坏齿管和其他组件。

1. 卸下相应拨禾齿。请参阅 [拆卸钢齿](#)，页码 200。
2. 将新拨禾齿和拨禾轮臂 (A) 滑动到齿管末端。
3. 安装齿管衬套。请参阅 [在五列、六列或九列拨禾轮上安装衬套](#)，页码 208。
4. 使用螺栓和螺母 (B) 将拨禾齿安装到拨禾齿齿管上。

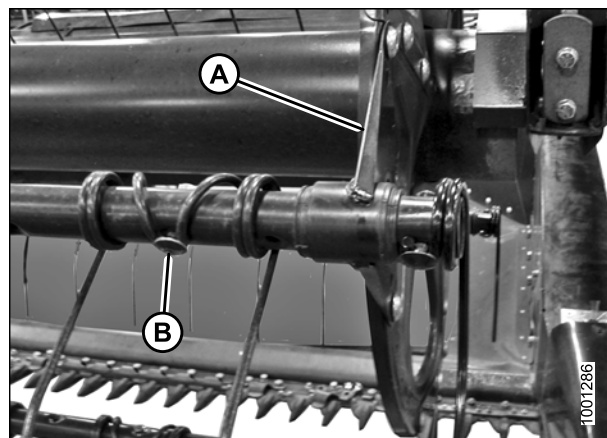


图 5.159: 拨禾齿齿管

### 拆卸塑料齿

#### 危险

为避免意外启动或抬起的意外下落造成人身伤害或死亡，在出于任何原因进入割台下方之前，务必停止发动机，拔下钥匙，然后接合安全撑杆。



 警告

为避免抬起的拨禾轮意外下落造成人身伤害，在出于任何原因进入抬起的拨禾轮下方之前，务必接合拨禾轮安全撑杆。

1. 使用增强型梅花 27 IP 套筒扳手卸下螺钉 (A)。

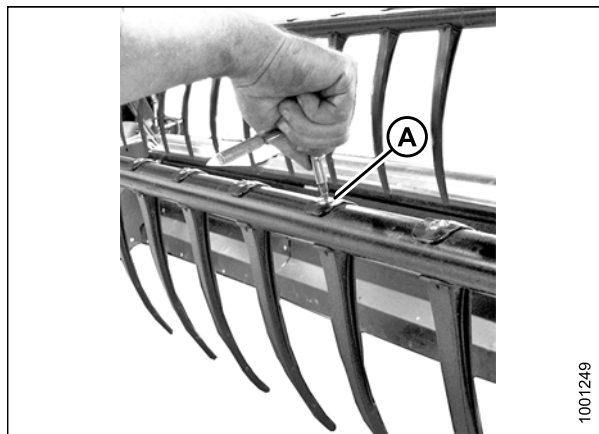


图 5.160: 拆卸塑料齿

2. 将拨禾齿顶部从拨禾齿齿管上推下，同时稍微拉齿管下方的拨禾齿。然后即可卸下拨禾齿。

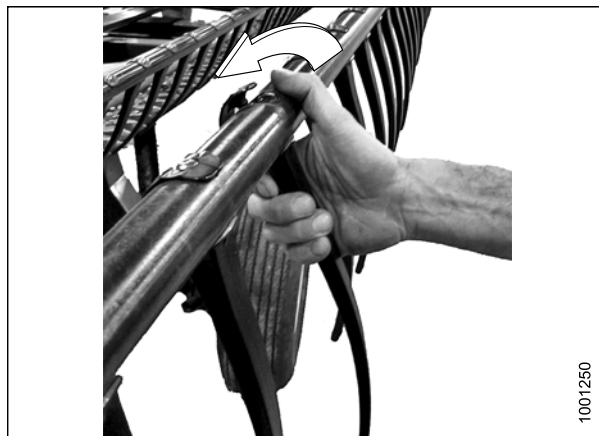


图 5.161: 拆卸塑料齿



## 安装塑料齿

### 危险

为避免意外启动或抬起的意外下落造成人身伤害或死亡，在出于任何原因进入割台下方之前，务必停止发动机，拔下钥匙，然后接合安全撑杆。

### 警告

为避免抬起的拨禾轮意外下落造成人身伤害，在出于任何原因进入抬起的拨禾轮下方之前，务必接合拨禾轮安全撑杆。

1. 将拨禾齿放在齿管的后部，然后将拨禾齿底部的凸耳插入齿管下部的孔中。
2. 轻轻抬起顶部，并旋转拨禾齿，直到拨禾齿顶部的凸耳插入齿管上部的孔中。



图 5.162: 安装塑料齿

#### 重要提示:

在拧紧安装螺钉之前，请勿向拨禾齿施加力。未拧紧安装螺钉的情况下向拨禾齿施加力将使拨禾齿断裂或折断定位凸耳。

3. 使用增强型梅花 27 IP 套筒扳手施加 8.5–9.0 Nm (75–80 lbf·in) 的扭矩安装螺钉 (A)。

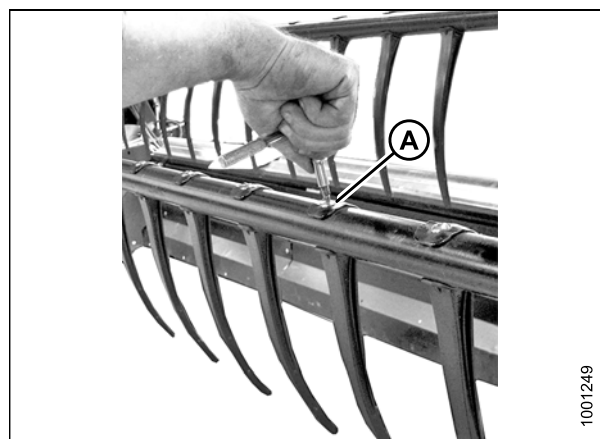


图 5.163: 安装塑料齿

## 5.8.5 齿管衬套

从五列、六列或九列拨禾轮上卸下衬套

### 危险

为避免意外启动或抬起的意外下落造成人身伤害或死亡，在出于任何原因进入割台下方之前，务必停止发动机，拔下钥匙，然后接合安全撑杆。

### 警告

为避免抬起的拨禾轮意外下落造成人身伤害，在出于任何原因进入抬起的拨禾轮下方之前，务必接合拨禾轮安全撑杆。

重要提示：

确保始终支撑齿管以防损坏齿管和其他组件。

1. 降下割台，抬起拨禾轮并接合拨禾轮安全撑杆。

2. 关闭发动机并从点火开关上拔下钥匙。

注：

如果仅更换凸轮端衬套，请参阅步骤 8, 页码 205。

卸下中间盘和尾端衬套：

3. 从拨禾轮尾端相应的齿管位置卸下拨禾轮端盖和端盖托架 (C)。

注：

中间盘上没有端盖。

4. 卸下固定连接臂 (B) 到拨禾轮盘上的螺栓 (A)。

重要提示：

记下连接臂和拨禾轮盘的安装孔位置，并确保将螺栓 (A) 重新安装到原始位置。

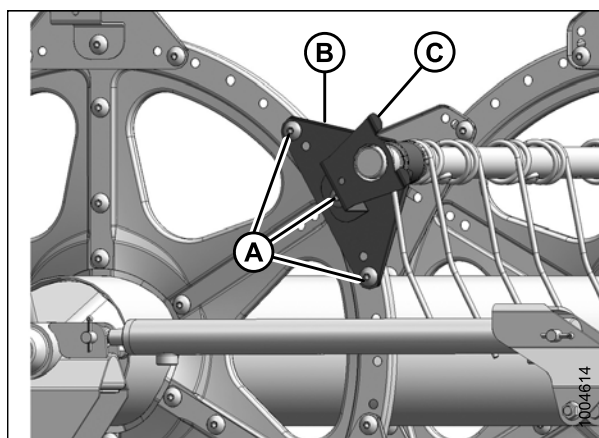


图 5.164: 尾端

5. 使用小螺丝刀松开衬套卡 (A) 以分离锯齿。将衬套卡从齿管上拉下。

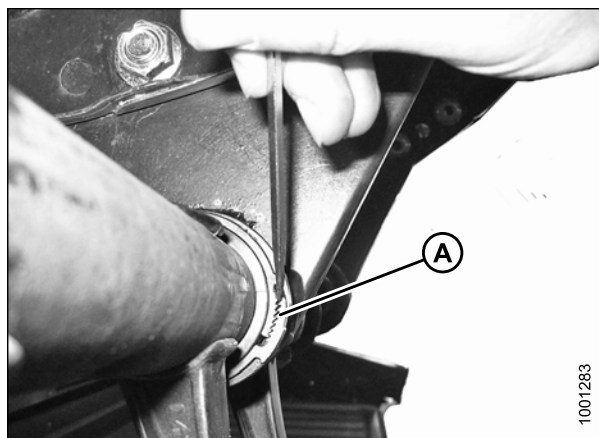


图 5.165: 衬套卡

6. 旋转连接臂 (A) 直到离开拨禾轮盘，然后向内侧滑动连接臂使其离开衬套 (B)。
7. 取下两半衬套 (B)。如果需要，卸下下一个钢齿或塑料齿，以便连接臂能够从衬套上滑下。必要时，请参阅以下步骤：
  - 拆卸塑料齿，页码 201
  - 拆卸钢齿，页码 200

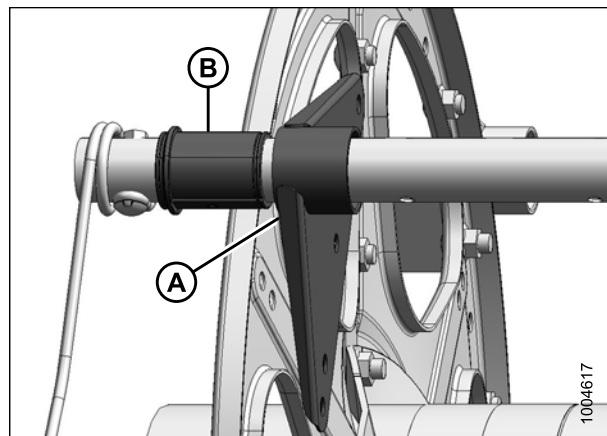


图 5.166: 衬套

卸下凸轮端衬套：

8. 从凸轮端的相应齿管位置卸下端盖和端盖托架 (A)。

注：

卸下凸轮端衬套需要将齿管穿过拨禾轮盘上的连接臂以露出衬套。

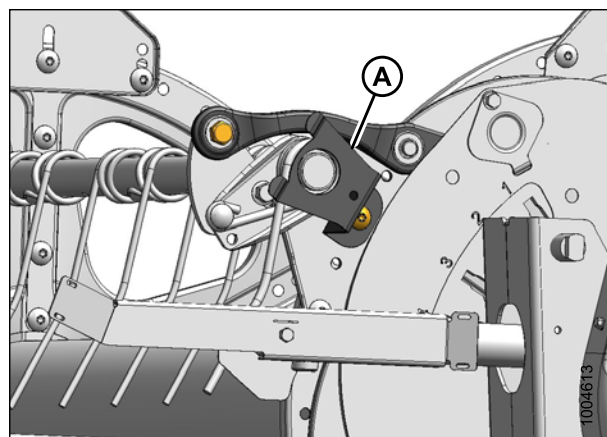


图 5.167: 凸轮端

9. 从拨禾轮尾端相应的齿管位置卸下拨禾轮端盖和端盖托架 (C)。
10. 卸下固定连接臂 (B) 到拨禾轮尾端和中间拨禾轮盘上的螺栓 (A)。

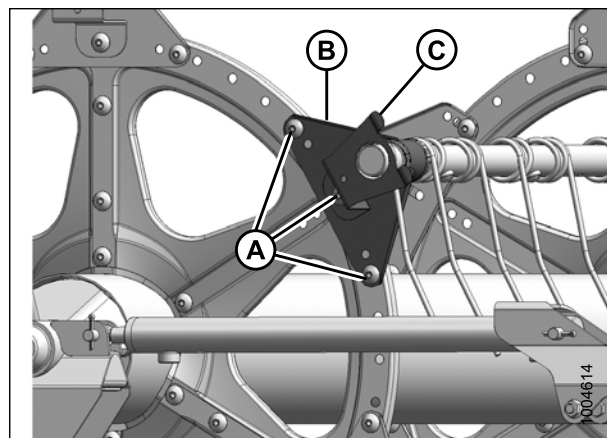


图 5.168: 尾端

11. 松开衬套卡或从齿管托架（若安装）上断开支撑板，具体取决于所移动的齿管。三个齿管 (A) 需要松开支撑板，两个齿管 (B) 仅需要取下衬套卡。

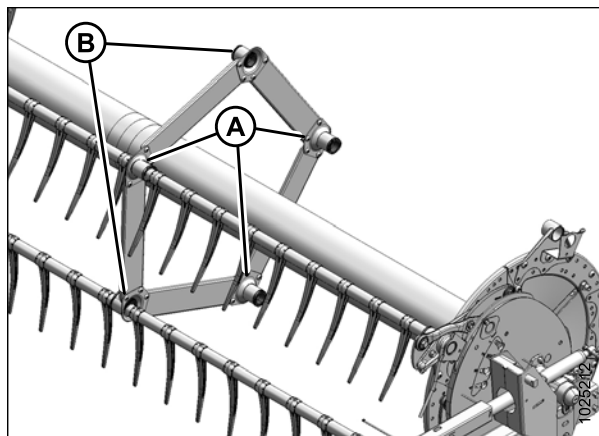


图 5.169: 齿管托架

12. 卸下凸轮连杆上的螺栓 (A)，以便齿管 (B) 自由转动。

注:

确保未丢失垫片，并标记垫片位置以便重新组装。

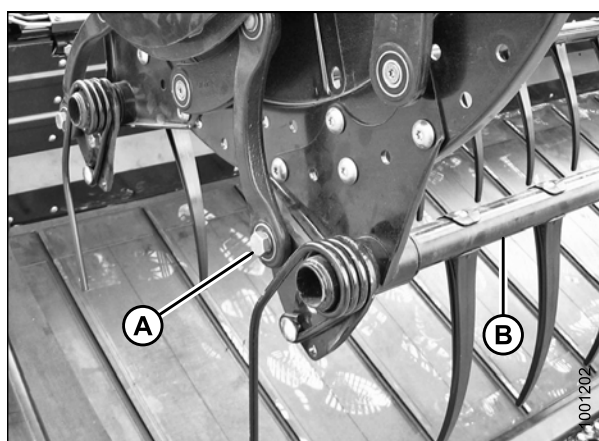


图 5.170: 凸轮端

13. 使用小螺丝刀松开凸轮端拨禾轮盘上连接臂上的衬套卡 (A) 以分离锯齿。将衬套卡从衬套上取下。

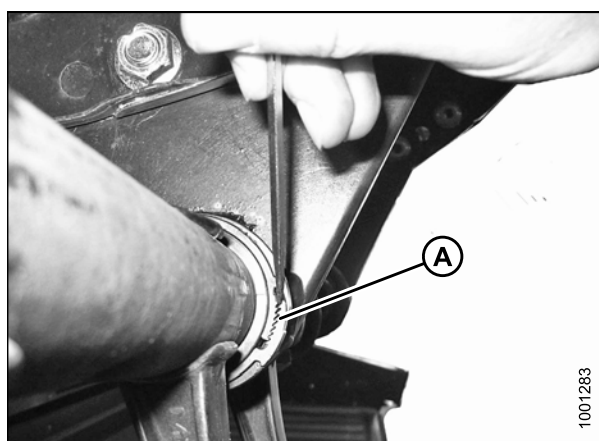


图 5.171: 衬套卡

14. 向外滑动齿管 (A) 以露出衬套 (B)。
15. 取下两半衬套 (B)。如果需要，卸下下一个钢齿或塑料齿，以便连接臂能够从衬套上滑下。必要时，请参阅以下步骤：
  - 拆卸塑料齿，页码 201
  - 拆卸钢齿，页码 200

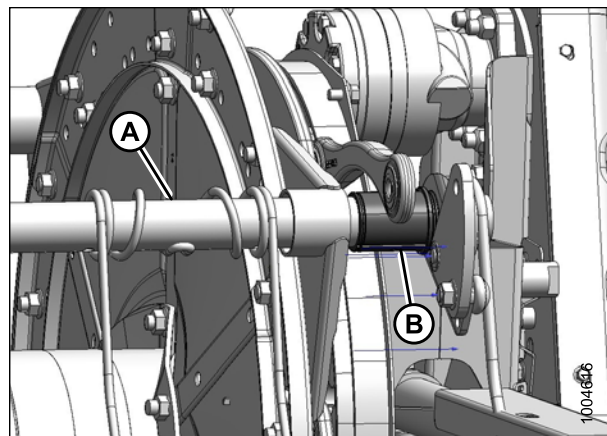


图 5.172: 凸轮端

卸下齿管托架衬套 (若安装)：

16. 找到需要新衬套的托架 (A)。
17. 卸下固定 C 型板 (C) 到托架 (A) 的四个螺栓 (B)。
18. 如果塑料齿 (D) 过于接近托架，而不允许接近衬套，则卸下螺钉 (E) 和塑料齿 (D)。请参阅 [拆卸塑料齿，页码 201](#)。

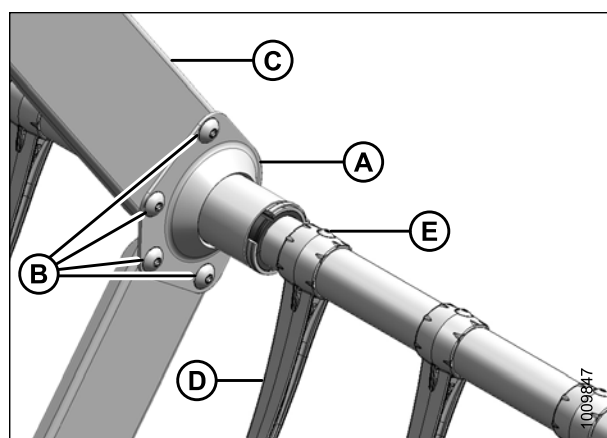


图 5.173: 齿管托架

19. 使用小螺丝刀松开衬套卡 (A) 以分离锯齿。

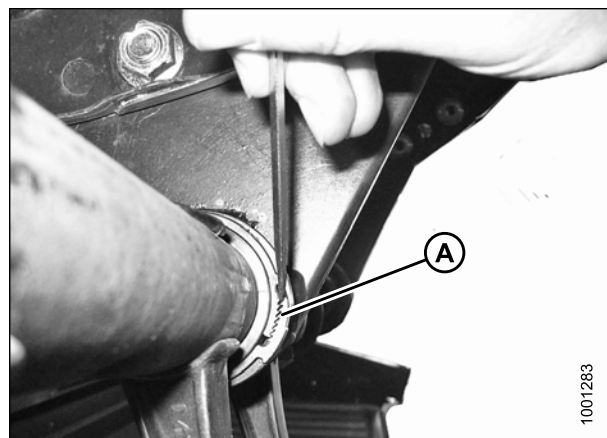


图 5.174: 衬套卡

20. 将衬套卡 (A) 从衬套上取下。

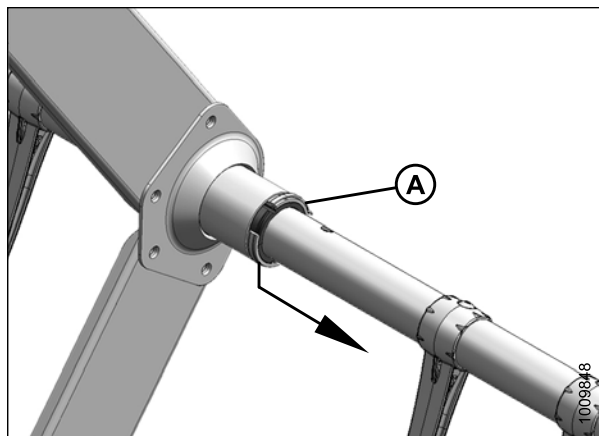


图 5.175: 衬套卡

21. 将托架 (A) 从两半衬套 (B) 上滑下。

注:

两个齿管具有相对的托架 (C)。转动托架直到法兰离开 C 型板, 然后才能将它们从衬套 (B) 上移开。必要时, 将齿管稍微向外移。

22. 取下两半衬套 (B)。

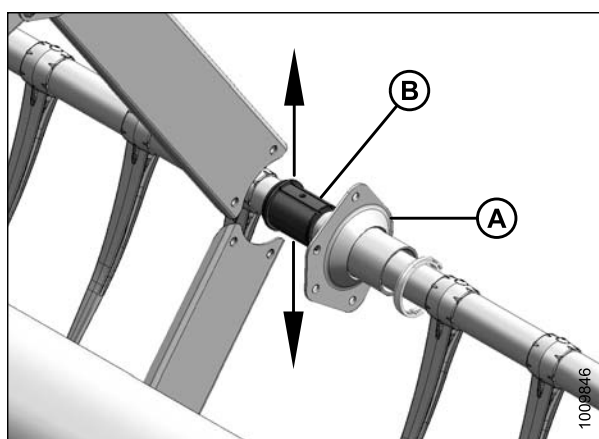


图 5.176: 托架

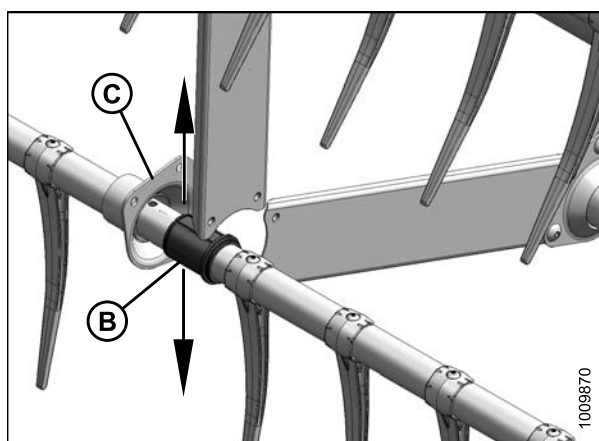


图 5.177: 对面托架

在五列、六列或九列拨禾轮上安装衬套

**⚠ 危险**

为避免意外启动或抬起的意外下落造成人身伤害或死亡, 在出于任何原因进入割台下方之前, 务必停止发动机, 拔下钥匙, 然后接合安全撑杆。

 警告

为避免抬起的拨禾轮意外下落造成人身伤害，在出于任何原因进入抬起的拨禾轮下方之前，务必接合拨禾轮安全撑杆。

重要提示：

确保始终支撑齿管以防损坏齿管或其他组件。

注：

使用一把改装的滑动铰扁口鲤鱼钳 (A) 安装衬套卡 (C)。握紧钳子并使钳口卡在衬套卡每个臂端的凹槽 (B) 中，如图所示。

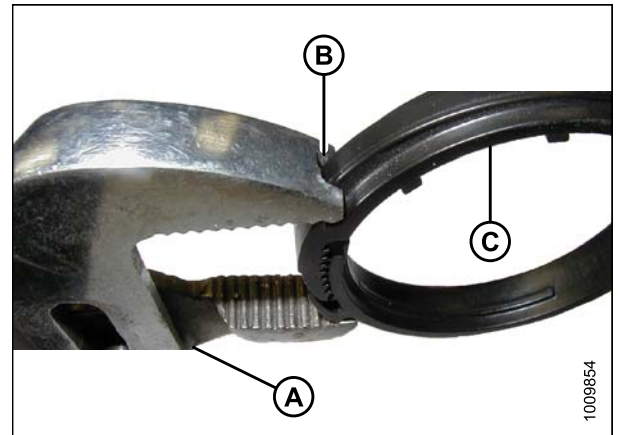


图 5.178: 改装的钳子



安装凸轮端衬套：

1. 将两半衬套 (B) 放在齿管上，使无法兰端与拨禾轮臂相邻，将每半衬套中的凸耳放在齿管 (A) 的孔中。
2. 朝拨禾轮的尾端滑动齿管 (A) 以将衬套 (B) 插入到拨禾轮臂中。

注：

如果安装了齿管托架，确保这些位置的衬套滑入到托架中。

3. 重新安装之前卸下的塑料齿或钢齿。必要时，请参阅以下步骤：

- 拆卸塑料齿，页码 201
- 拆卸钢齿，页码 200

4. 将衬套卡 (A) 安装到齿管上，与衬套 (B) 的无法兰端相邻。
5. 将衬套卡 (A) 放在衬套 (B) 上，衬套卡上的卡舌插入衬套上的卡槽，此时衬套卡的边缘与衬套齐平。

6. 使用改装的滑动铰扁口鲤鱼钳 (B) 紧固衬套卡 (A)，直到衬套卡在手指的作用力下不会移动。

重要提示：

安装过紧会导致衬套卡断裂。

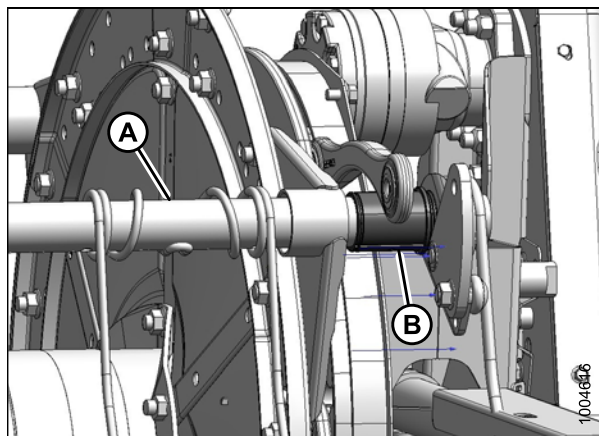


图 5.179: 凸轮端

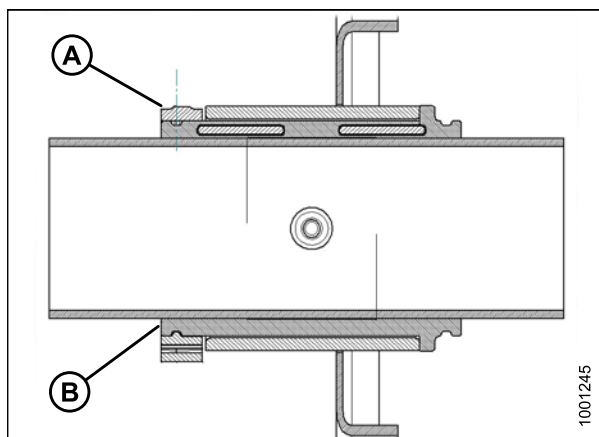


图 5.180: 衬套

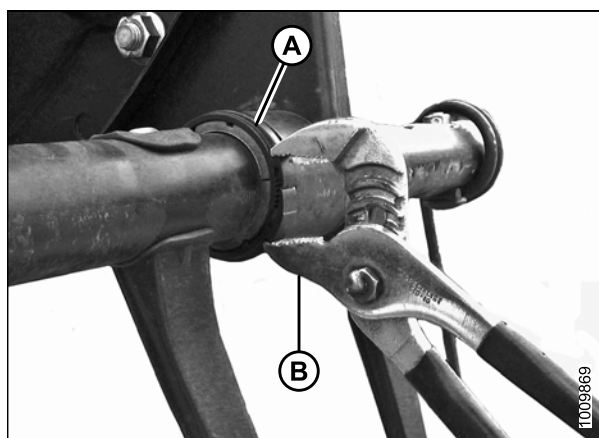


图 5.181: 衬套上的衬套卡



7. 将齿管 (B) 与凸轮臂对齐，并装上螺栓 (A)。在螺栓上涂上中强度螺丝胶 ( Loctite® 243 或等效产品 )，然后使用 165 Nm (120 lbf·ft) 的扭矩拧紧。

注：

确保垫片位于凸轮臂和拨禾轮列之间。

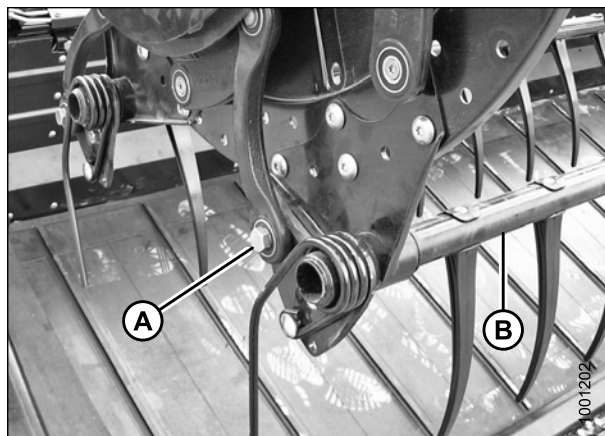


图 5.182: 凸轮端

8. 安装固定连接臂 (B) 到中间拨禾轮盘上的螺栓 (A)。
9. 从拨禾轮尾端将连接臂 (B) 和端盖托架 (C) 安装到相应的齿管位置，并使用螺栓 (A) 固定。

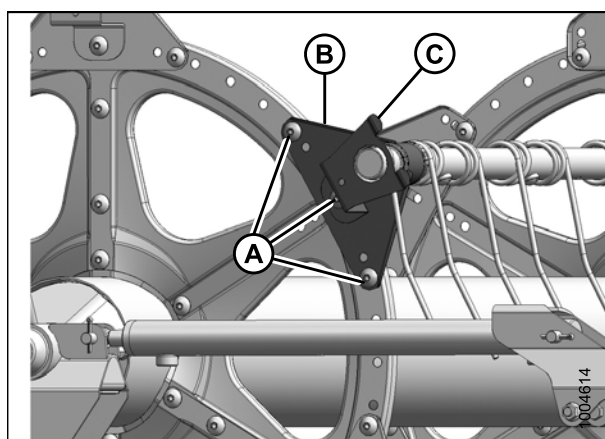


图 5.183: 尾端

10. 将端盖托架 (A) 安装到凸轮端的适当齿管位置。
11. 重新装上拨禾轮端盖。请参阅 5.8.6 拨禾轮端盖，页码 216。

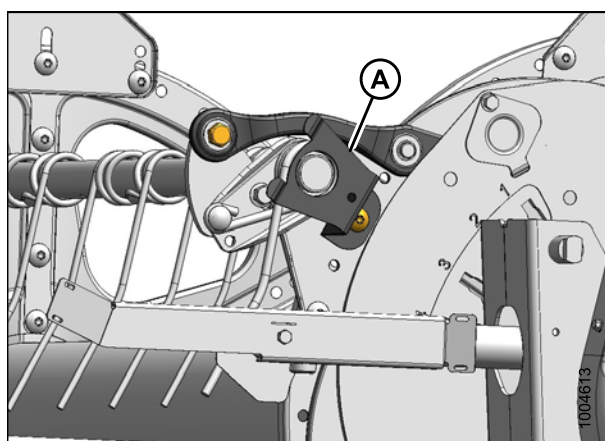


图 5.184: 凸轮端

安装中间盘和尾端衬套：

12. 将两半衬套 (B) 放在齿管上，使无法兰端与拨禾轮臂相邻，将每半衬套中的凸耳放在齿管 (A) 的孔中。
13. 将连接臂 (A) 滑到衬套 (B) 上，在原来位置贴紧拨禾轮盘。
14. 重新安装之前卸下的塑料齿或钢齿。必要时，请参阅以下步骤：
  - 拆卸塑料齿，页码 201
  - 拆卸钢齿，页码 200

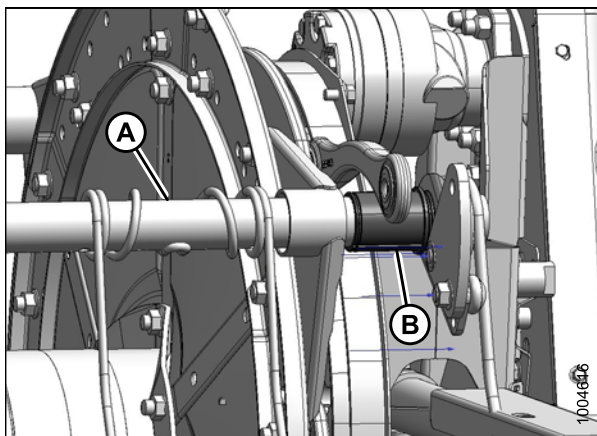


图 5.185: 凸轮端

15. 将衬套卡 (A) 安装到齿管上，与衬套 (B) 的无法兰端相邻。
16. 将衬套卡 (A) 放在衬套 (B) 上，衬套卡上的卡舌插入衬套上的卡槽，此时衬套卡的边缘与衬套齐平。

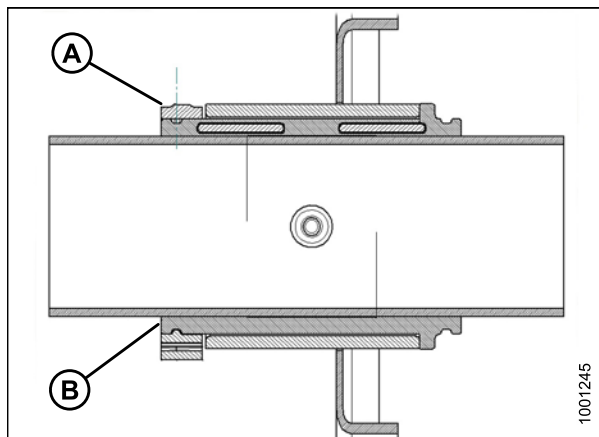


图 5.186: 衬套

17. 使用改装的滑动铰扁口鲤鱼钳 (B) 紧固衬套卡 (A)，直到衬套卡在手指的作用力下不会移动。

重要提示：

安装过紧会导致衬套卡断裂。

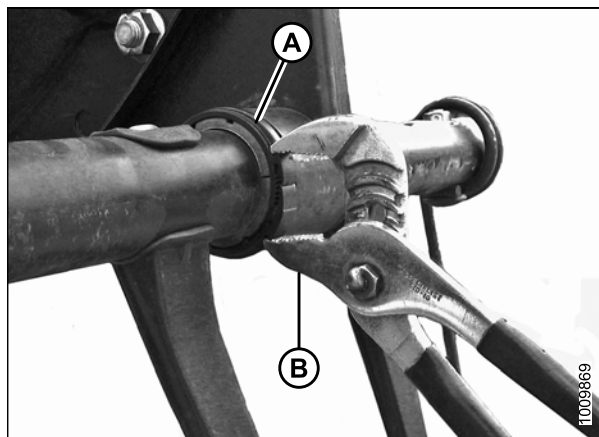


图 5.187: 衬套上的衬套卡

18. 安装固定连接臂 (B) 到中间拨禾轮盘上的螺栓 (A)。
19. 从拨禾轮尾端将连接臂 (B) 和端盖托架 (C) 安装到相应的齿管位置，并使用螺栓 (A) 固定。

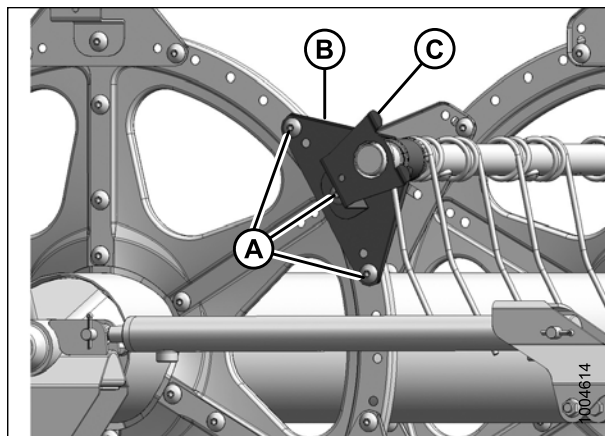


图 5.188: 尾端

安装齿管托架 (若安装) 衬套:

20. 将两半衬套 (B) 放在齿管上，使无法兰端与拨禾轮臂相邻，将每半衬套中的凸耳放在齿管 (A) 的孔中。

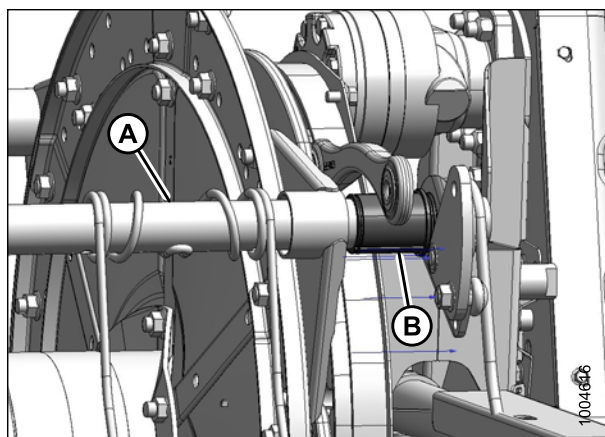


图 5.189: 凸轮端

21. 将托架 (A) 滑入到衬套 (B) 上。

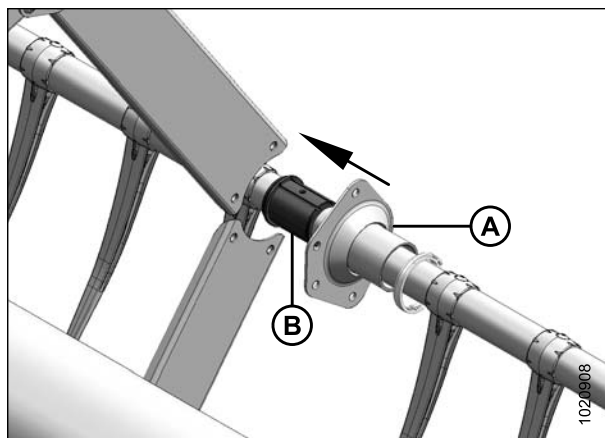


图 5.190: 支撑架

22. 对于对面的齿管，旋转托架 (A) 或稍微移动齿管直到其离开 C 型板 (C)。

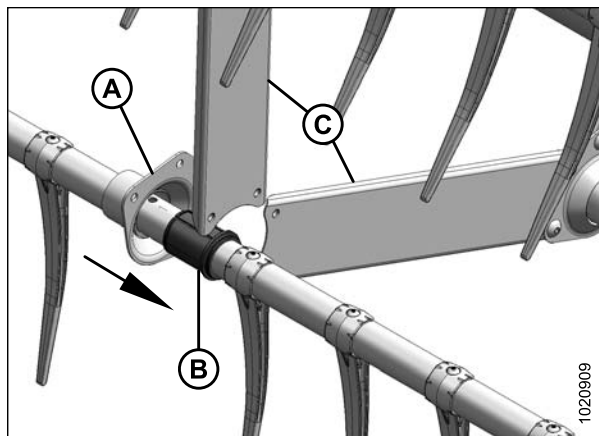


图 5.191: 对面托架

23. 将衬套卡 (A) 安装到齿管上，与衬套 (B) 的无法兰端相邻。
24. 将衬套卡 (A) 放在衬套 (B) 上，衬套卡上的卡舌插入衬套上的卡槽，此时衬套卡的边缘与衬套齐平。

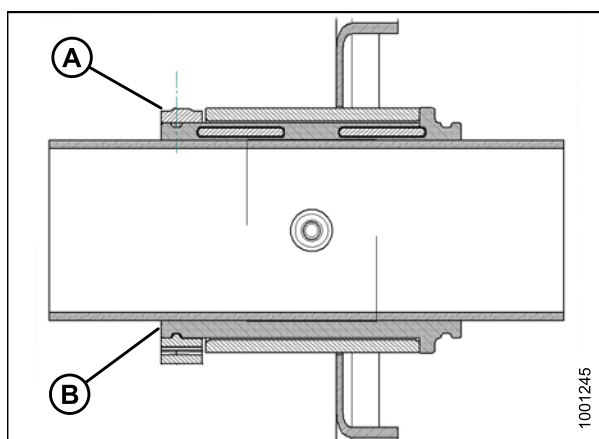


图 5.192: 衬套

25. 使用改装的滑动铰扁口鲤鱼钳 (B) 紧固衬套卡 (A)，直到衬套卡在手指的作用力下不会移动。

重要提示：

安装过紧会导致衬套卡断裂。

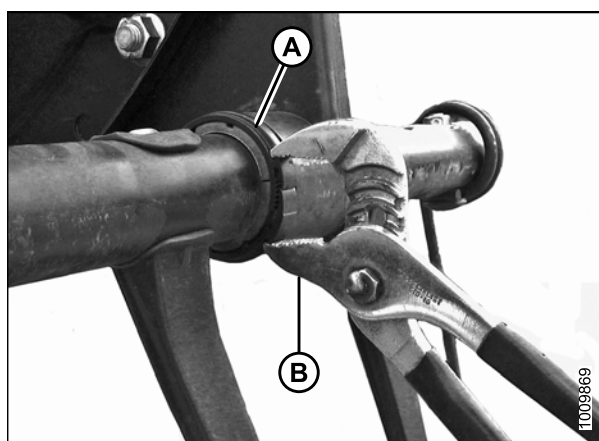


图 5.193: 衬套上的衬套卡

26. 使用螺钉 (B) 和螺母将 C 型板 (C) 重新装到托架 (A) 上。  
使用 43 Nm (32 lbf·ft) 的扭矩拧紧螺钉。
27. 使用螺钉 (E) 重新装上之前卸下的所有塑料齿 (D)。请参阅 [安装塑料齿](#)，页码 203。

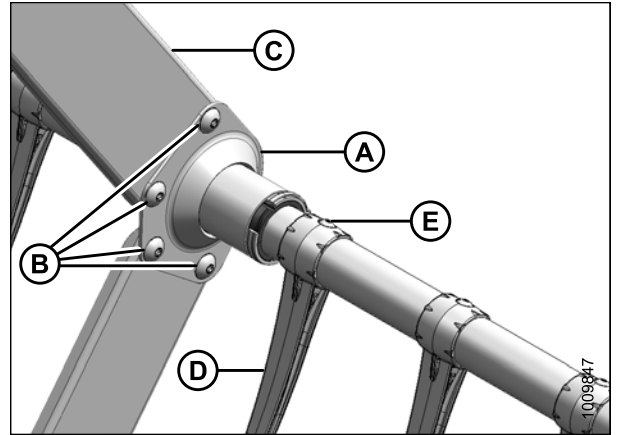


图 5.194: 齿管托架

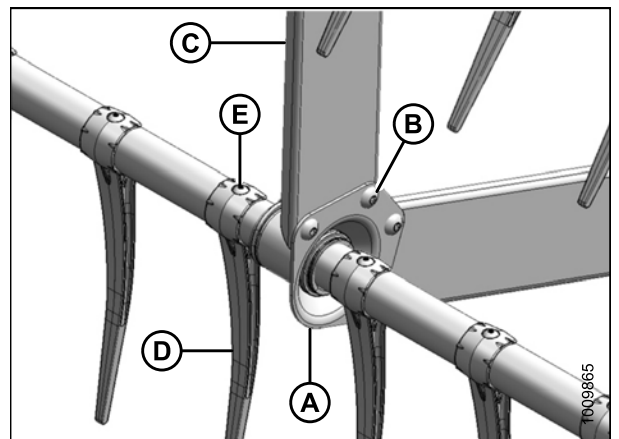


图 5.195: 对面托架

## 5.8.6 拨禾轮端盖

拨禾轮端盖和托架无需定期维护，但应定期检查是否存在损坏以及紧固件松动或缺失。稍微凹陷或变形的端盖或托架可以维修，但严重损坏的组件必须更换。

可以将拨禾轮端盖安装到拨禾轮的任意一端。

### 更换拨禾轮端盖

#### 危险

为避免机器意外启动导致人身伤害或死亡，在出于任何原因离开操作员座椅之前，务必停止发动机并从点火开关上拔下钥匙。

1. 将割台和拨禾轮降到地面，关闭发动机并从点火开关上拔下钥匙。
2. 用手旋转拨禾轮，直到可以接近需要更换的拨禾轮端盖托架 (A)。
3. 卸下三个螺栓 (B)。

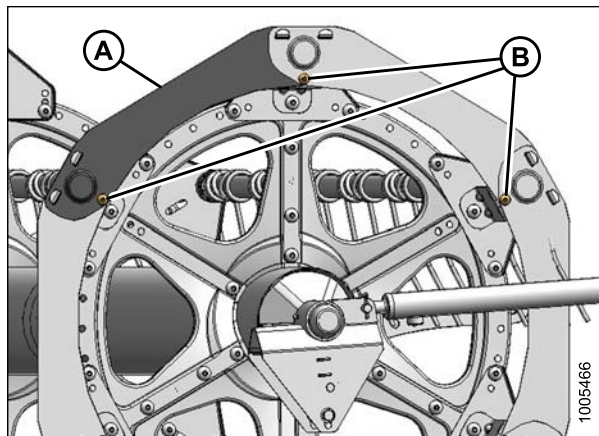


图 5.196: 拨禾轮端盖

4. 提起拨禾轮端盖 (A) 的一端使其离开托架 (B)。

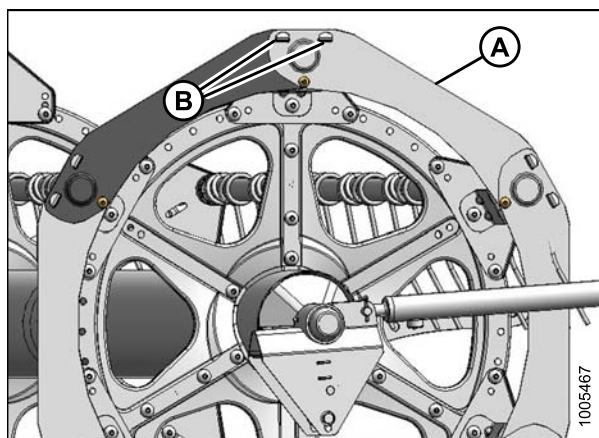


图 5.197: 拨禾轮端盖



5. 从托架上卸下拨禾轮端盖。

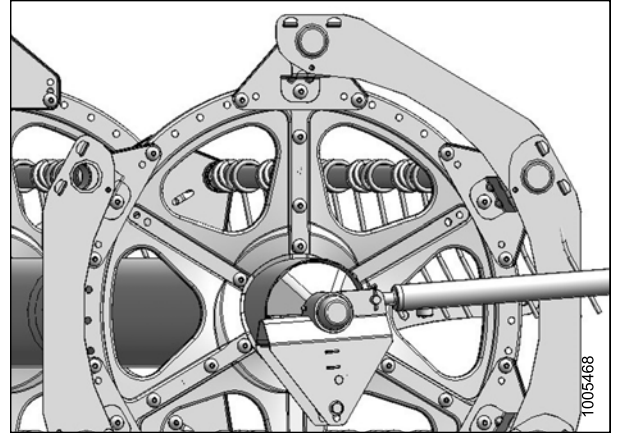


图 5.198: 拨禾轮端盖

6. 从托架 (B) 上卸下拨禾轮端盖 (A)。
7. 将新的拨禾轮端盖 (C) 安装到托架 (B) 上。
8. 将拨禾轮端盖 (A) 重新安装到托架 (B) 上，确保其安装在拨禾轮端盖 (C) 的顶部。
9. 重新装上螺栓 (D)。
10. 拧紧所有五金件。

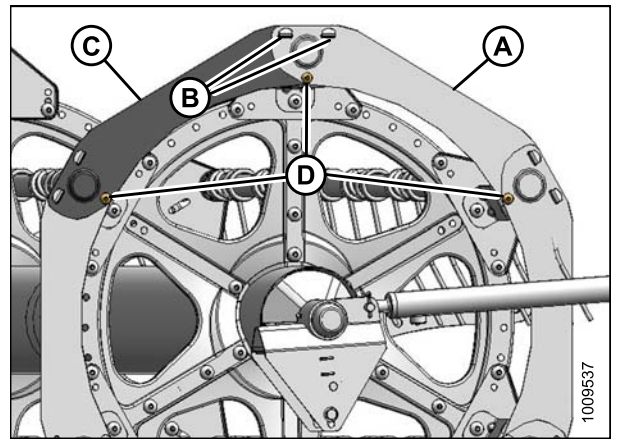


图 5.199: 拨禾轮端盖

## 更换拨禾轮端盖托架

### 危险

为避免机器意外启动导致人身伤害或死亡，在出于任何原因离开操作员座椅之前，务必停止发动机并从点火开关上拔下钥匙。

1. 将割台和拨禾轮降到地面，关闭发动机并从点火开关上拔下钥匙。
2. 用手旋转拨禾轮，直到可以接近需要更换的拨禾轮端盖 (A)。
3. 从托架 (A) 上卸下螺栓 (B)。
4. 从托架 (A) 和相邻的两个托架上卸下螺栓 (C)。

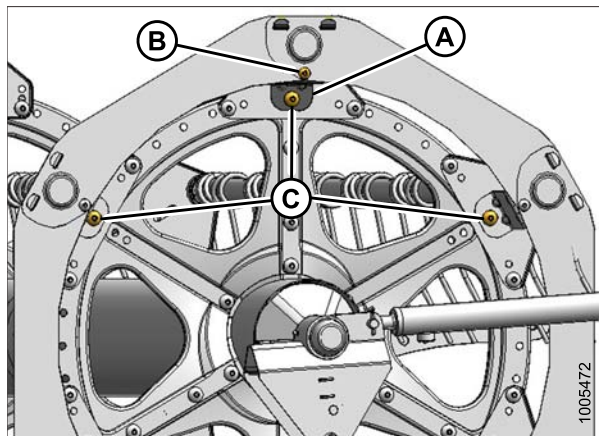


图 5.200: 拨禾轮端盖托架

5. 移动拨禾轮端盖 (A) 使其离开齿管，朝拨禾轮旋转托架 (B) 以将其取下。
6. 将新托架的卡舌 (B) 舌插入到端盖 (A) 中的凹槽中。确保卡舌接合两个拨禾轮端盖。
7. 使用螺栓 (C) 和螺母将托架 (B) 固定到圆盘。请勿拧紧。
8. 使用螺栓 (C) 和螺母将拨禾轮端盖 (A) 固定到托架 (B)。
9. 使用螺栓 (C) 和螺母重新连接托架。
10. 检查齿管和拨禾轮端盖托架之间的间隙，并在必要时进行调整。
11. 使用 27 Nm (20 lbf-ft) 的扭矩拧紧螺母。

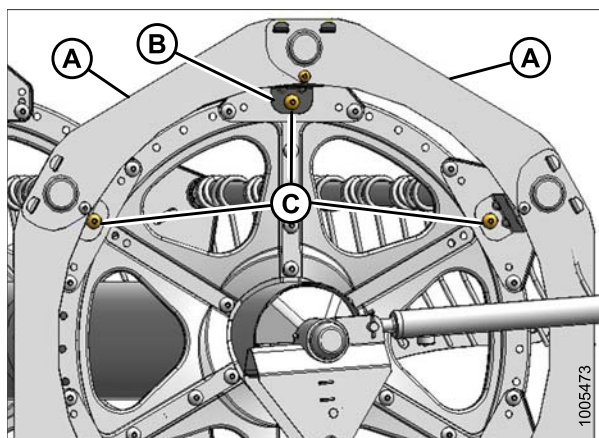


图 5.201: 拨禾轮端盖托架



## 5.9 PR15 放铺捡拾拨禾轮

所有 7.6 米 ( 25 英尺 ) 及以下割台均具有单拨禾轮，9.1–10.7 米 ( 30–35 英尺 ) 割台提供单拨禾轮和双拨禾轮版本。所有大于 10.7 米 ( 35 英尺 ) 的割台仅提供双拨禾轮配置。单拨禾轮通过右侧臂驱动，双拨禾轮通过中间臂驱动。

### 5.9.1 更换拨禾轮驱动装置护盖

拆卸拨禾轮驱动装置护盖

 危险

为避免机器意外启动导致人身伤害或死亡，在出于任何原因离开操作员座椅之前，务必停止发动机并从点火开关上拔下钥匙。

单拨禾轮驱动装置：

1. 停止发动机并从点火开关上拔下钥匙。
2. 卸下固定护盖 (B) 和拨禾轮驱动装置的四个螺栓 (A)。

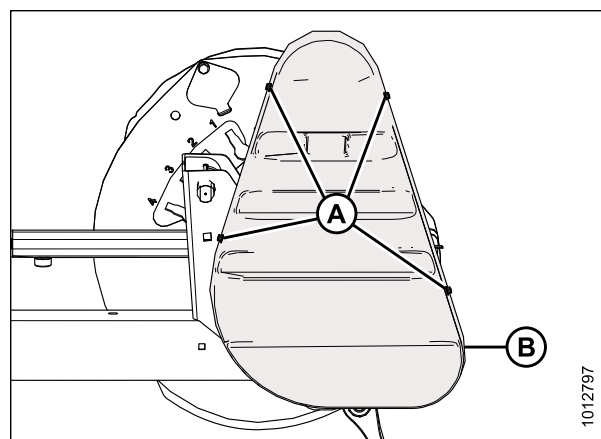


图 5.202: 驱动装置护盖 – 单拨禾轮

双拨禾轮驱动装置：

3. 停止发动机并从点火开关上拔下钥匙。
4. 卸下将上部护盖 (B) 固定到拨禾轮驱动装置和下部护盖 (C) 上的六个螺栓 (A)。

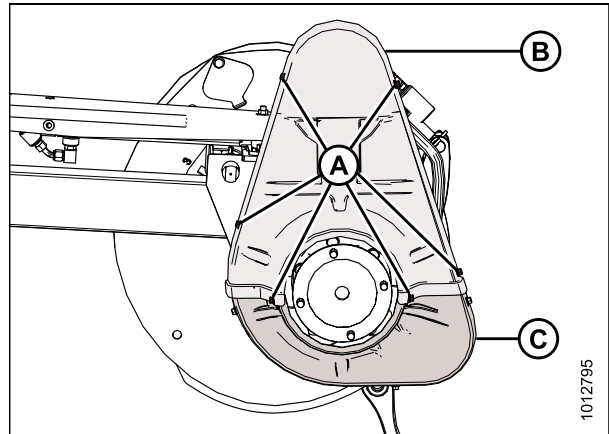


图 5.203: 驱动装置护盖 - 双拨禾轮

5. 卸下三个螺栓 (A)，并在必要时卸下部护盖 (B)。

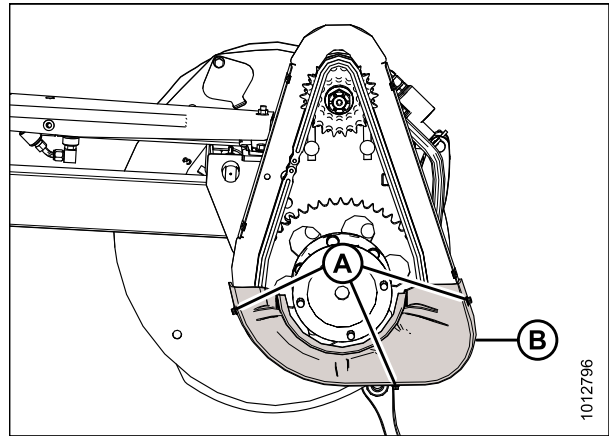


图 5.204: 驱动装置护盖 - 双拨禾轮

### 安装拨禾轮驱动装置护盖

单拨禾轮驱动装置：

1. 将驱动装置护盖 (B) 置于拨禾轮驱动装置上，然后使用四个螺栓 (A) 固定。

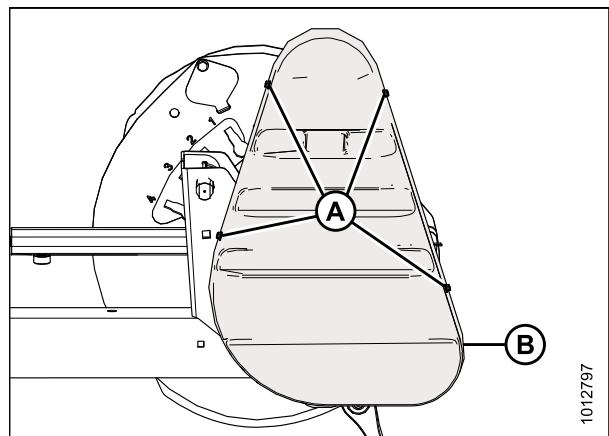


图 5.205: 驱动装置护盖 - 单拨禾轮

双拨禾轮驱动装置：

- 将下部驱动装置护盖 (B) 置于拨禾轮驱动装置 (若先前卸下) 上, 然后使用三个螺栓 (A) 固定。

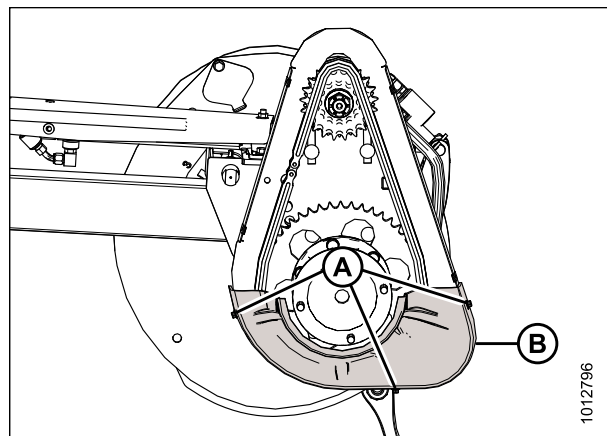


图 5.206: 驱动装置护盖 – 双拨禾轮

- 将上部驱动装置护盖 (B) 置于拨禾轮驱动装置和下部护盖 (C) 上, 然后使用六个螺栓 (A) 固定。

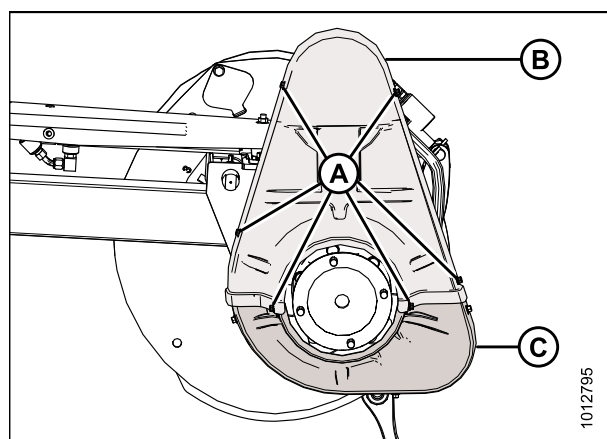


图 5.207: 驱动装置护盖 – 双拨禾轮

## 5.9.2 调整拨禾轮驱动链张力

### 松动拨禾轮驱动链

#### 危险

为避免意外启动或抬起的意外下落造成人身伤害或死亡, 在出于任何原因进入割台下方之前, 务必停止发动机, 拔下钥匙, 然后接合安全撑杆。

- 关闭割晒机并从点火开关上拔下钥匙。
- 卸下驱动装置护盖。请参阅 [拆卸拨禾轮驱动装置护盖](#), 页码 219。

3. 旋松六个螺母 (A)。朝拨禾轮轴向下滑动液压马达 (B)和马达座 (C)。

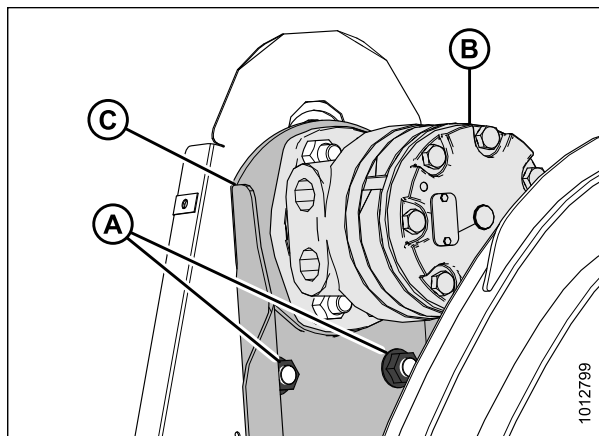


图 5.208: 显示单拨禾轮驱动装置 - 双拨禾轮驱动装置类似

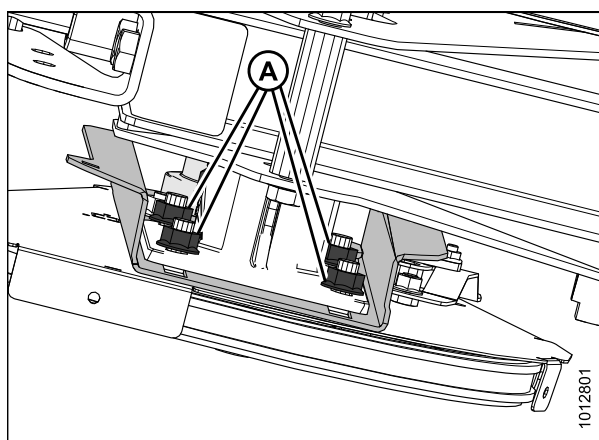


图 5.209: 单拨禾轮驱动装置 - 从拨禾轮的下面看

### 张紧拨禾轮驱动链

#### 危险

为避免意外启动或抬起的意外下落造成人身伤害或死亡，在出于任何原因进入割台下方之前，务必停止发动机，拔下钥匙，然后接合安全撑杆。

1. 关闭割晒机并从点火开关上拔下钥匙。

2. 确保固定液压马达座到链盒上的六个螺栓 (A) 松动。

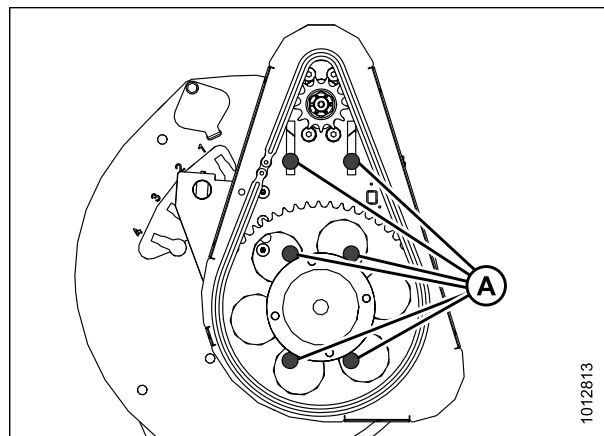


图 5.210: 显示单拨禾轮驱动装置 - 双拨禾轮类似

3. 向上滑动液压马达 (A) 和马达座 (B)，直到链条 (C) 绷紧。

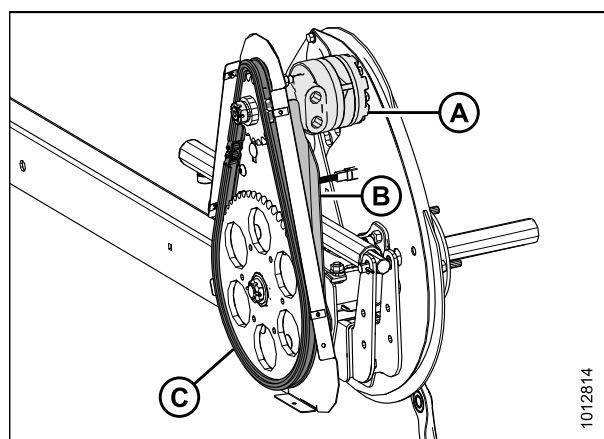


图 5.211: 显示单拨禾轮驱动装置 - 双拨禾轮类似

4. 确保链条跨距中间有 3 mm (0.12 in.) 的松垂。必要时进行调整。
5. 使用 73 Nm (54 lbf·ft) 的扭矩拧紧螺母 (A)。
6. 安装驱动装置护盖。请参阅 [安装拨禾轮驱动装置护盖](#)，页码 220。

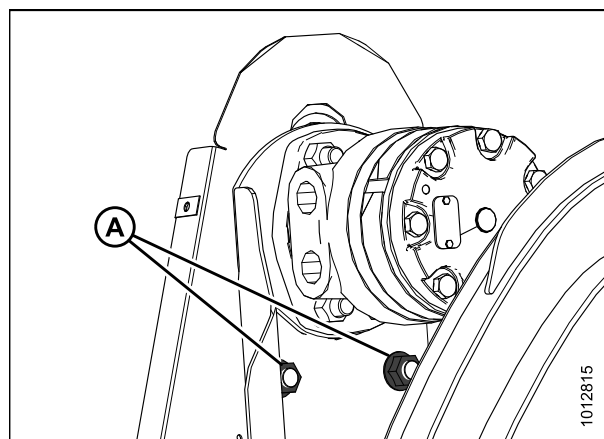


图 5.212: 显示单拨禾轮驱动装置 - 双拨禾轮类似

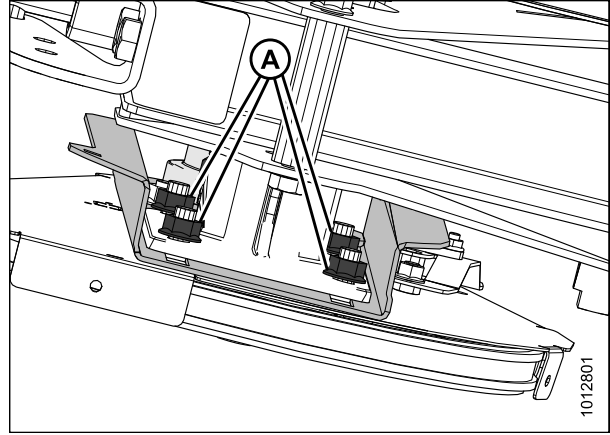


图 5.213: 单拨禾轮驱动装置 – 从拨禾轮的下面看

### 5.9.3 更换拨禾轮驱动链轮

#### 拆卸拨禾轮驱动链轮

#### 危险

为避免意外启动或抬起的意外下落造成人身伤害或死亡，在出于任何原因进入割台下方之前，务必停止发动机，拔下钥匙，然后接合安全撑杆。

1. 关闭割晒机并从点火开关上拔下钥匙。
2. 松动驱动链，请参阅 [松动拨禾轮驱动链](#)，页码 221。
3. 将驱动链 (A) 从驱动链轮 (B) 上拆下。

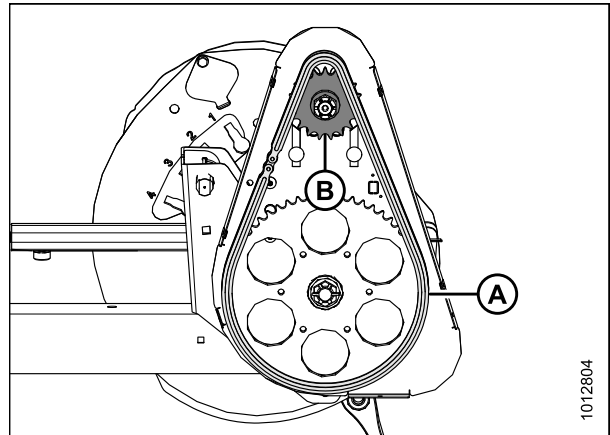


图 5.214: 拨禾轮驱动

4. 从液压马达轴上取下开口销 (A)、开槽螺母 (B) 和平垫圈 (C)。
5. 卸下驱动链轮 (D)。确保键留在轴中。

**重要提示:**

为避免液压马达损坏, 如果用手无法取下驱动链轮, 则可使用拉具。请勿使用撬杆和/或锤子拆卸驱动链轮 (D)。

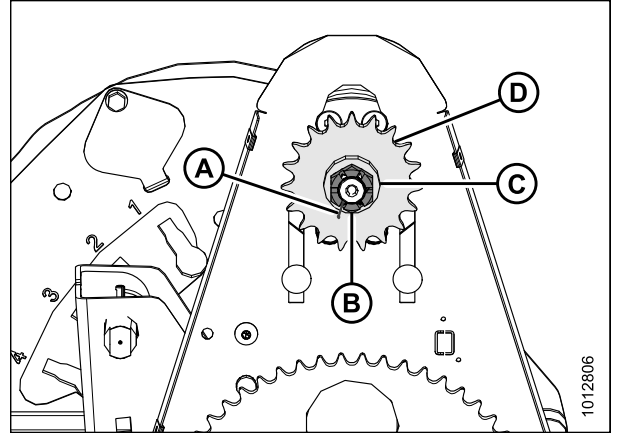


图 5.215: 拨禾轮驱动

**安装拨禾轮驱动链轮**

1. 将链轮 (D) 中的键槽与液压马达轴上的键对齐, 然后将链轮滑到轴上。使用平垫圈 (C) 和开槽螺母 (B) 固定。
2. 使用 54 Nm (40 lbf·ft) 的扭矩拧紧开槽螺母(B)。
3. 安装开口销 (A)。必要时, 将开槽螺母 (B) 拧紧到下一个槽中以安装开口销。

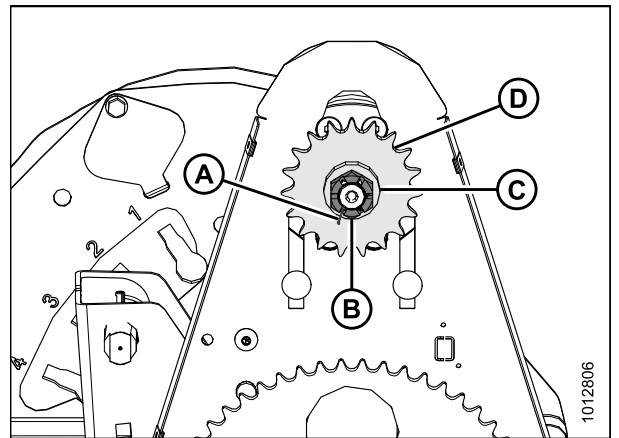


图 5.216: 拨禾轮驱动

4. 将驱动链 (A) 安装到驱动链轮 (B) 上。
5. 张紧驱动链, 请参阅 [张紧拨禾轮驱动链](#), 页码 222。

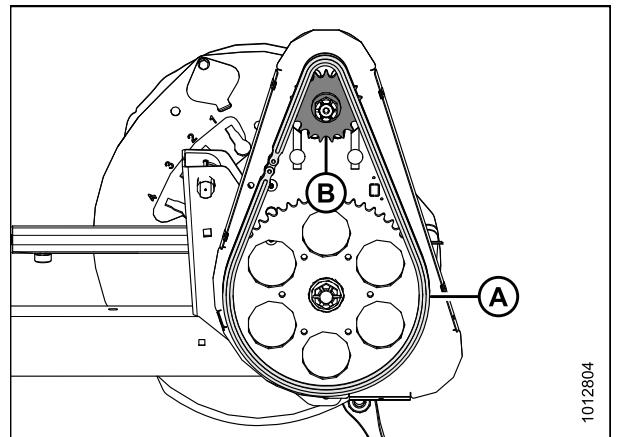


图 5.217: 拨禾轮驱动

## 5.9.4 更换双拨禾轮万向节

双拨禾轮驱动万向节允许各个拨禾轮彼此独立运动。

根据说明润滑万向节。请参阅 [5.3.6 润滑和保养](#)，页码 122。

如果出现严重磨损或损坏，请更换万向节。请参阅 [拆卸双拨禾轮万向节](#)，页码 226。

### 拆卸双拨禾轮万向节

1. 关闭割晒机并从点火开关上拔下钥匙。
2. 卸下驱动装置护盖。请参阅 [拆卸拨禾轮驱动装置护盖](#)，页码 219。
3. 使用前端式装载机和尼龙吊索 (A) ( 或等效提升设备 ) 支撑右侧拨禾轮的内侧端。

**重要提示：**

在尽可能靠近凸轮端圆盘的位置支撑拨禾轮来避免中间管损坏或变形。

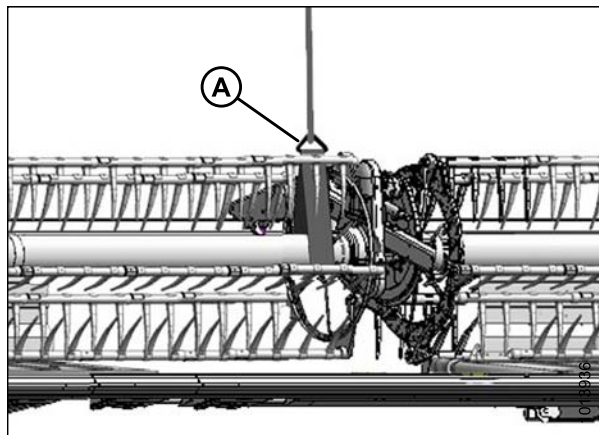


图 5.218: 支撑拨禾轮

4. 卸下安装万向节法兰 (B) 到驱动链轮 (C) 上的六个螺栓 (A)。
5. 卸下万向节。

**注：**

可能需要向侧面移动右侧拨禾轮才能使万向节离开拨禾轮管。

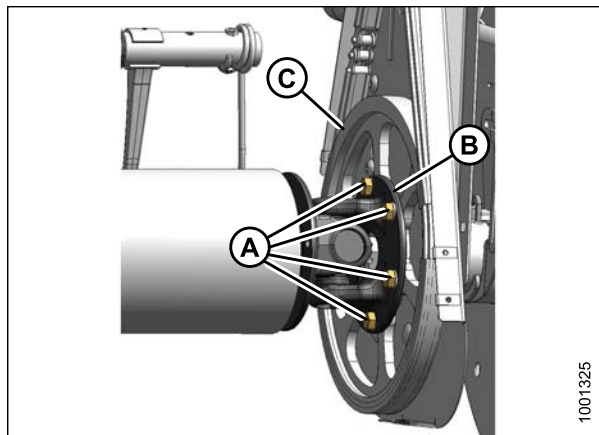


图 5.219: 万向节



## 安装双拨禾轮万向节

注:

可能需要向侧面移动右侧拨禾轮才能使万向节离开拨禾轮管。

1. 如图所示，将万向节法兰 (B) 放置到驱动链轮 (C) 上。安装六个螺栓 (A) 并用手拧紧。请勿对螺栓施加扭矩。

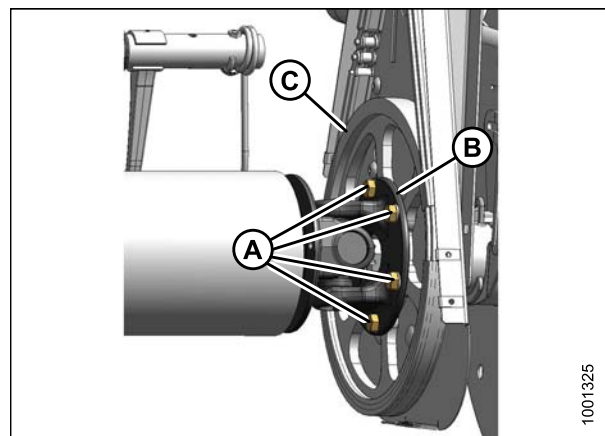


图 5.220: 万向节

2. 放置右侧拨禾轮管使其紧贴拨禾轮驱动装置，然后将短头轴插入万向节导孔。
3. 旋转拨禾轮，直到拨禾轮管末端和万向节法兰 (B) 中的孔对齐。
4. 在四个 1/2 英寸螺栓 (A) 上涂上中强度螺丝胶 ( Loctite® 243 或等效产品 ) 并使用锁紧垫圈固定。
5. 使用 102–115 Nm (75–85 lbf·ft) 的扭矩拧紧。

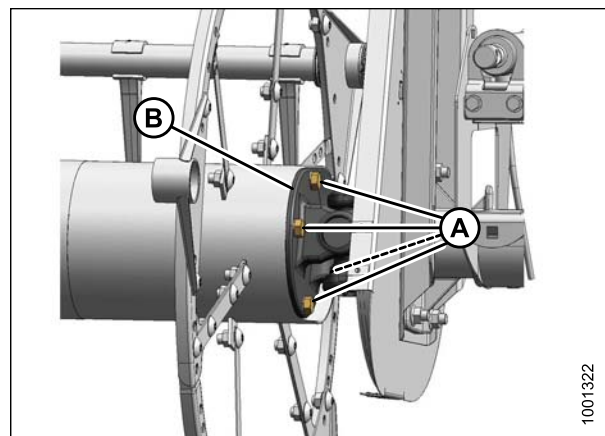


图 5.221: 万向节

6. 取下临时拨禾轮支撑 (A)。
7. 安装驱动装置护盖。请参阅 [安装拨禾轮驱动装置护盖](#)，页码 220。

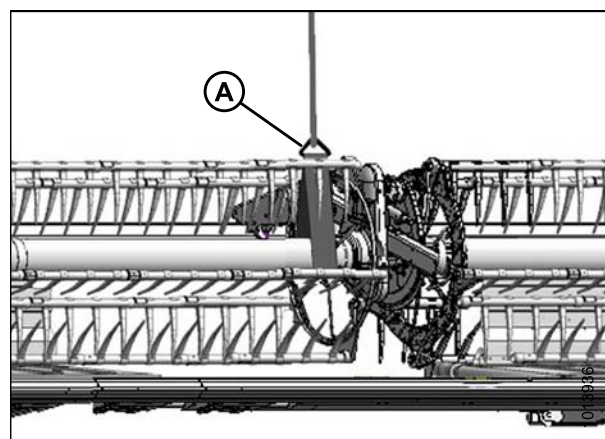


图 5.222: 支撑拨禾轮

### 5.9.5 更换拨禾轮驱动液压马达

拨禾轮驱动液压马达无需定期维护或保养。如果液压马达出现问题，则将其拆下并在 MacDon 经销商处进行维修。

#### 拆卸拨禾轮驱动液压马达

1. 关闭割晒机并从点火开关上拔下钥匙。
2. 松动驱动链，请参阅 [松动拨禾轮驱动链](#)，页码 221。
3. 卸下驱动链轮。请参阅 [拆卸拨禾轮驱动链轮](#)，页码 224。
4. 断开液压马达 (B) 上的液压管路 (A)。使用盖子或塞子盖上打开的接口和管路。

注：

标记液压管路 (A) 及其在液压马达 (B) 中的位置以确保重新安装正确。

5. 卸下四个螺母和螺栓 (C)，然后卸下液压马达 (B)。取下液压马达 (B) 和液压马达座之间的隔套 (若安装，未显示)。

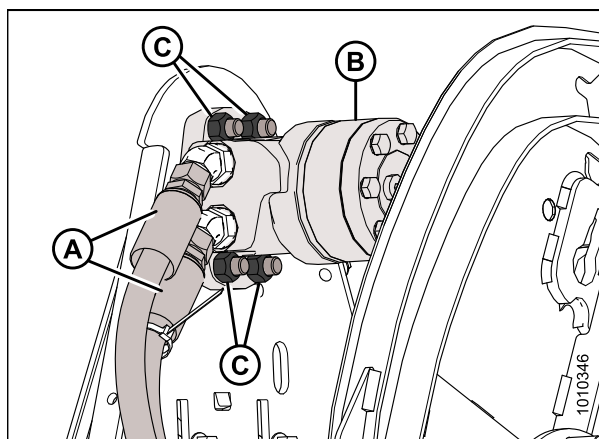


图 5.223: 拨禾轮驱动马达和软管

#### 安装拨禾轮驱动液压马达

1. 上下滑动液压马达座 (A) 以便可通过链盒中的开口接近马达安装孔 (B)。

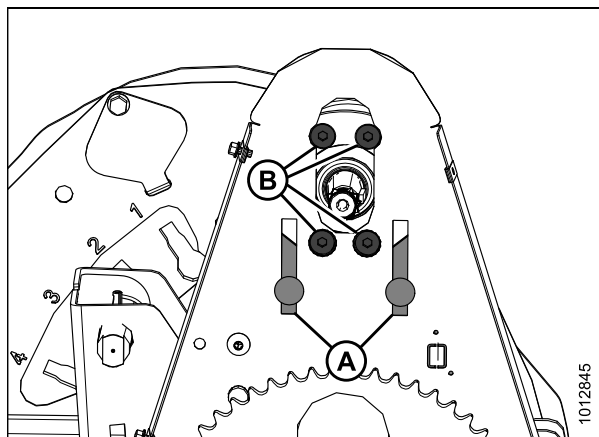


图 5.224: 拨禾轮驱动马达安装孔

2. 使用四个 1/2 英寸 x 1-3/4 英寸沉头螺栓和螺母 (C) 将液压马达 (A) ( 和隔套, 如果之前卸下 ) 安装到马达座 (B) 上。
3. 使用 73 Nm (54 lbf·ft) 的扭矩拧紧螺母 (C)。
4. 如果安装新液压马达, 则安装液压接头 ( 未显示 ) 并使用 110–120 Nm (81–89 lbf·ft) 的扭矩上紧。

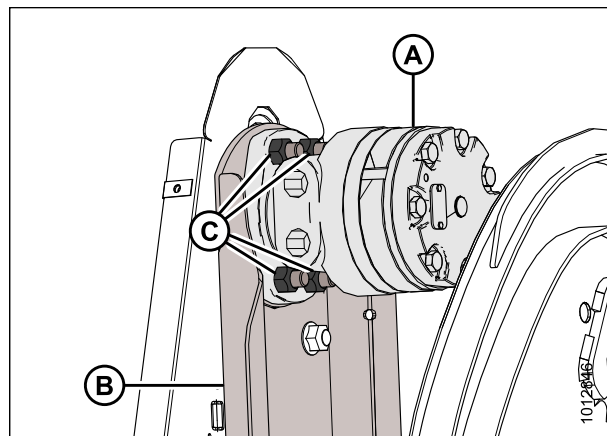


图 5.225: 拨禾轮驱动马达

5. 从接口和管路上拔下盖子或塞子, 然后将液压管路 (A) 连接到马达 (C) 上的液压接头 (B)。

注:

确保液压管路 (A) 安装在其原始位置。

6. 安装驱动链轮。请参阅 [安装拨禾轮驱动链轮](#), 页码 225。
7. 张紧驱动链, 请参阅 [张紧拨禾轮驱动链](#), 页码 222。

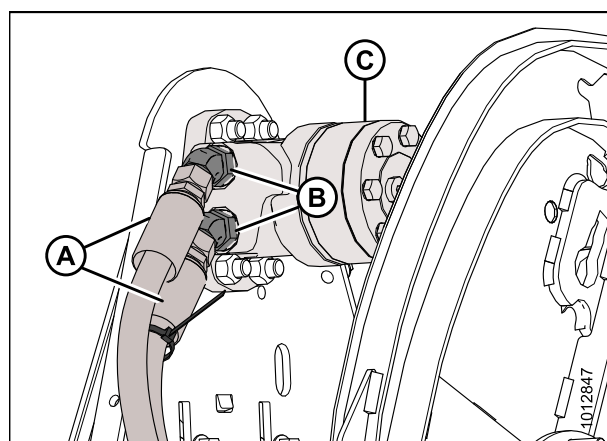


图 5.226: 拨禾轮驱动马达和软管

### 5.9.6 更换双拨禾轮上的驱动链

#### 危险

为避免机器意外启动导致人身伤害或死亡, 在出于任何原因离开操作员座椅之前, 务必停止发动机并从点火开关上拔下钥匙。

1. 关闭割晒机并从点火开关上拔下钥匙。
2. 松动驱动链, 请参阅 [松动拨禾轮驱动链](#), 页码 221。

3. 使用前端式装载机和尼龙吊索 (A) ( 或等效提升设备 ) 支撑右侧拨禾轮的内侧端。

重要提示:

在尽可能靠近末端圆盘的位置支撑拨禾轮, 以避免中间管损坏或凹陷。

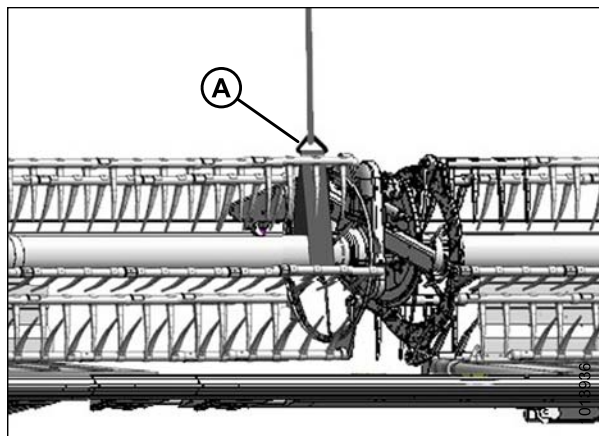


图 5.227: 支撑拨禾轮

4. 卸下固定拨禾轮管到万向节法兰 (B) 上的四个螺栓 (A)。

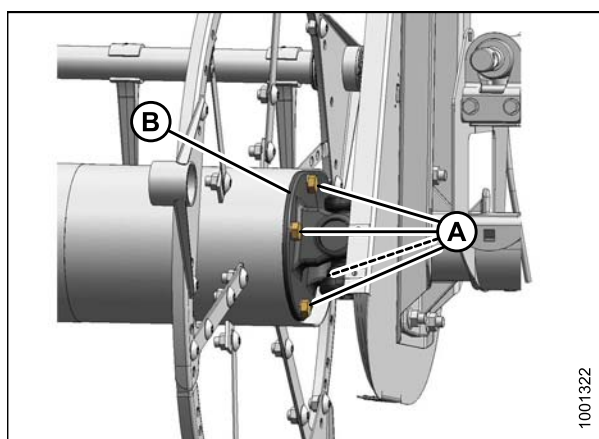


图 5.228: 万向节

5. 向侧面移动右侧拨禾轮以将拨禾轮管 (A) 从万向节 (B) 上分开。
6. 取下驱动链 (C)。
7. 将新链条 (C) 绕过万向节 (B) 上方并置于链轮上。

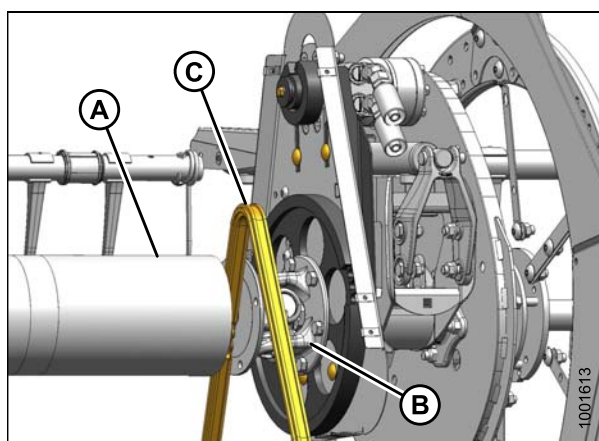


图 5.229: 更换链条

8. 放置右侧拨禾轮管 (A) 使其紧贴拨禾轮驱动装置，然后将短头轴插入万向节导孔。
9. 旋转拨禾轮，直到拨禾轮管末端和万向节法兰中的孔对齐。
10. 在四个 1/2 英寸螺栓 (A) 上涂上中强度螺丝胶 ( Loctite® 243 或等效产品 ) 并使用锁紧垫圈固定。
11. 使用 102–115 Nm (75–85 lbf·ft) 的扭矩拧紧。

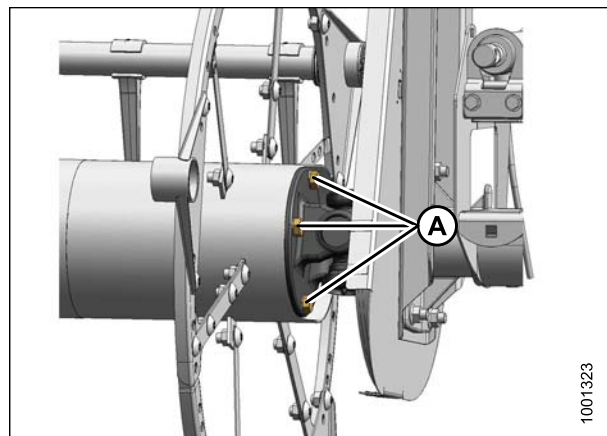


图 5.230: 万向节

12. 取下临时拨禾轮支撑 (A)。

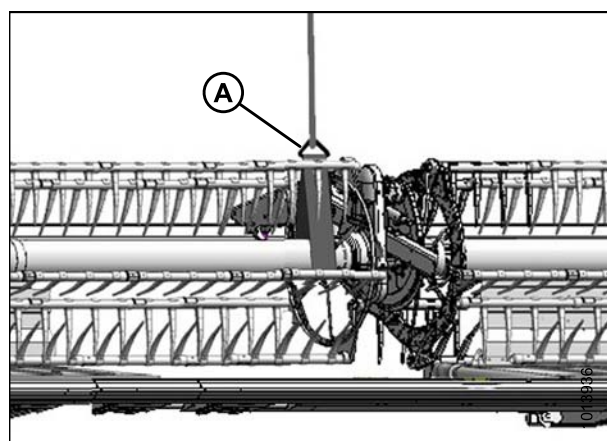


图 5.231: 支撑拨禾轮

### 5.9.7 更换单拨禾轮上的驱动链

1. 松动驱动链，请参阅 [松动拨禾轮驱动链](#)，页码 221。
2. 提起链条 (A)，将其从驱动链轮 (B) 上取下。
3. 下降链条直到离开下部链轮 (C)，然后从驱动装置上取下链条。
4. 将新的链条 (A) 围绕底部轮齿放置在下部链轮 (C) 上。
5. 提起链条，将其放到驱动链轮 (B) 上，确保所有链环都适当接合在轮齿中。
6. 张紧驱动链，请参阅 [张紧拨禾轮驱动链](#)，页码 222。

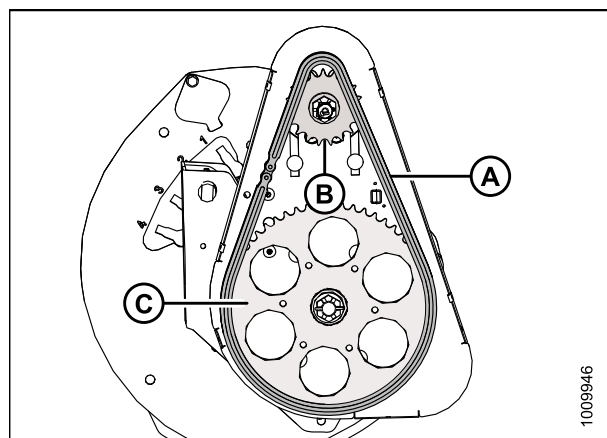


图 5.232: 拨禾轮驱动



## 5.10 运输系统 ( 可选 )

有关更多信息，请参阅 6.3.4 稳定轮和低速运输套件，页码 242。

### 5.10.1 检查车轮螺栓扭矩

如果安装了运输系统，则遵循以下步骤为车轮螺栓施加扭矩：

1. 按照右侧显示的顺序使用 120 Nm (90 lbf-ft) 的扭矩拧紧车轮螺栓。

重要提示：

每当拆下并重新安装车轮时，操作一个小时后检查车轮螺栓扭矩，此后每隔 100 个小时检查一次。

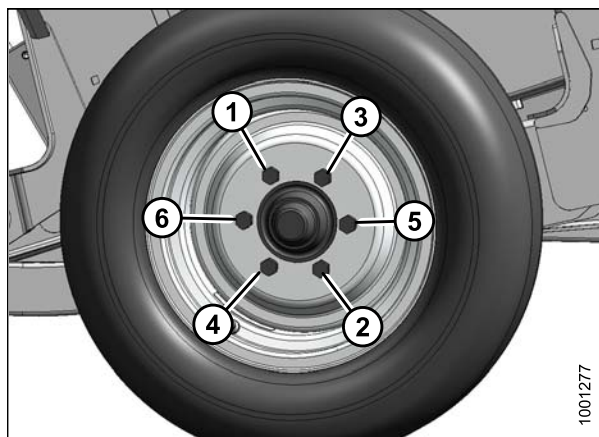
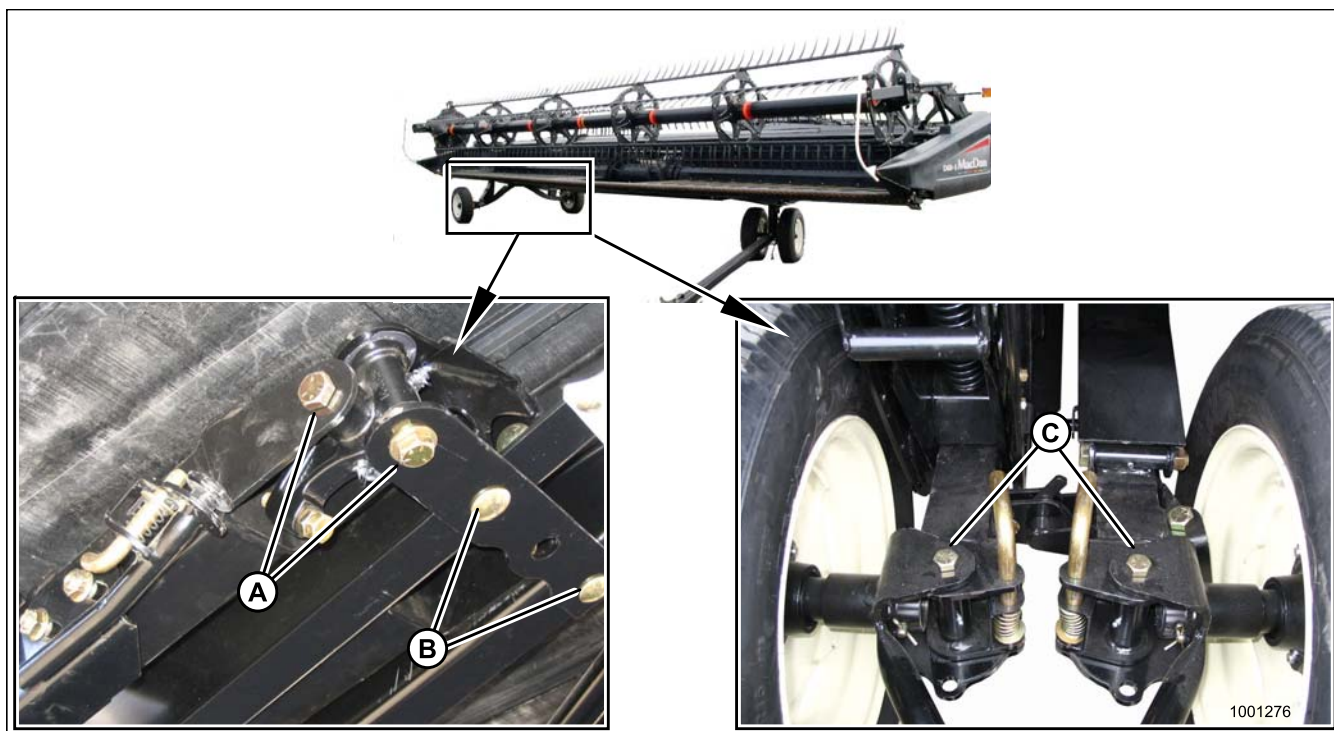


图 5.233: 螺栓拧紧顺序

### 5.10.2 检查轴螺栓扭矩

如果安装运输系统，则使用以下扭矩拧紧轴螺栓：

图 5.234: 轴螺栓



1. 每日检查并拧紧轴螺栓，直到保持如下扭矩：

- (A) : 244 Nm (180 lbf·ft)
- (B) : 203 Nm (150 lbf·ft)
- (C) : 244 Nm (180 lbf·ft)

### 5.10.3 检查轮胎气压

检查轮胎充气压力并按照表 5.3，页码 233 中提供的信息进行充气。

表 5.3 ST205/75 R15 的轮胎气压

载荷范围	压力
D	448 kPa (65 psi)
E	552 kPa (80 psi)

#### 警告

- 安全地保养轮胎。
- 轮胎可在充气过程中爆炸，导致严重受伤或死亡。
- 请勿站在轮胎上。使用夹式夹气门充气嘴及延长管给轮胎充气。
- 请勿超过轮胎标签或侧壁上指示的最大充气压力。
- 更换有缺陷的轮胎。
- 更换破裂、磨损或严重生锈的轮辋。
- 切勿焊接轮辋。

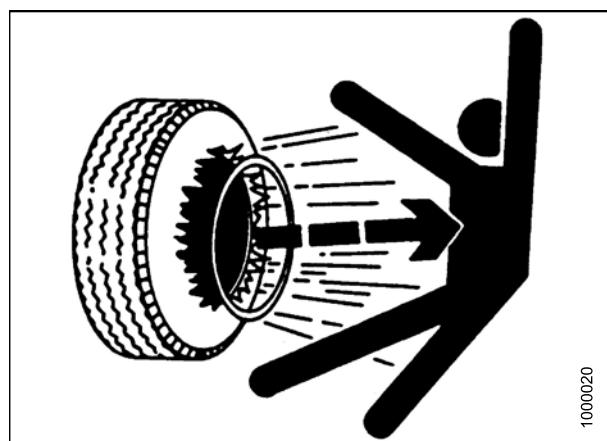


图 5.235: 充气警告

- 切勿对已充气或部分充气的轮胎用力。
- 在充气至工作压力之前，确保轮胎正确就位。
- 如果轮胎在轮缘上的位置不准确或充气过满，一侧的胎圈可能会松动，从而导致在高速和用力时发生漏气。此类漏气可朝任何方向冲击轮胎，从而危及区域中的其他人。
- 在将轮胎从钢圈上卸下之前，确保已释放轮胎内的所有空气。
- 请勿卸下、安装轮胎或在轮辋上对轮胎进行维修，除非您具有执行此作业的适当设备和经验。
- 将轮胎和轮辋送到合格的轮胎维修店。





## 章节 6: 选件和附件

以下选件和附件可与您的割台一起使用。请咨询 MacDon 经销商了解可用性和订购信息。

### 6.1 拨禾轮

#### 6.1.1 多作物拨禾轮快速转换套件

仅限在双拨禾轮割台上使用，多作物拨禾轮快速转换套件可缩短改变前后移动油缸在拨禾轮支撑臂上位置的时间，如从正常操作位置更改到最大程度降低作物干扰的后部位置。也可将拨禾轮前后移动油缸快速恢复到正常操作位置。

MD #B6590

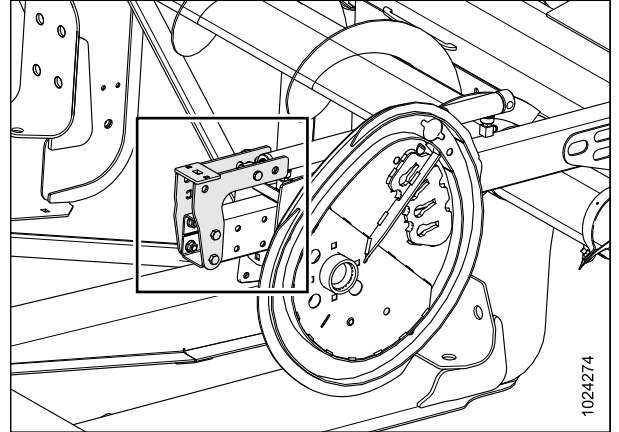


图 6.1: 中间臂 - 左侧和右侧类似

#### 6.1.2 倒伏作物拨禾套件

倒伏作物拨禾齿套件中提供的钢制拨禾齿 (A) 安装在拨禾齿杆的末端，每隔一个拨禾齿杆安装一个，其有助于在收割难以收割的稠密作物（如，倒伏水稻）时清除堵塞的作物。

每个套件包含三个用于拨禾轮的凸轮末端的拨禾齿和三个用于尾端的拨禾齿。该套件中包含五金件和安装说明。

MD #B4831

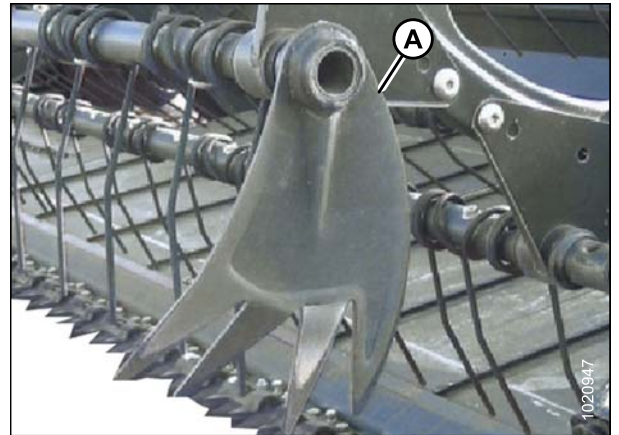


图 6.2: 倒伏作物拨禾齿

### 6.1.3 PR15 拨禾轮转换套件

使用这些套件可从六列拨禾轮转换为九列拨禾轮。

按割台尺寸和类型订购以下产品包：

- D115 – 钢齿 – MD #B6514
- D115 – 塑料齿 – MD #B6516
- D120 – 钢齿 – MD #B6515
- D120 – 塑料齿 – MD #B6517
- D125 – 钢齿 – MD #B5656
- D125 – 塑料齿 – MD #B5937
- D130 – 钢齿 – MD #B5657
- D130 – 塑料齿 – MD #B6029

注：

还必须在转换拨禾轮时订购附加端盖。

### 6.1.4 拨禾轮端盖套件

拨禾轮端盖套件中提供的钢制防护罩安装在拨禾轮的两端，有助于在收割难以收割的稠密作物时清除堵塞的作物。它们是所有割台上的标准装置（九列拨禾轮除外）。该套件中包含五金件和安装说明。

请咨询 MacDon 经销商了解更多信息。

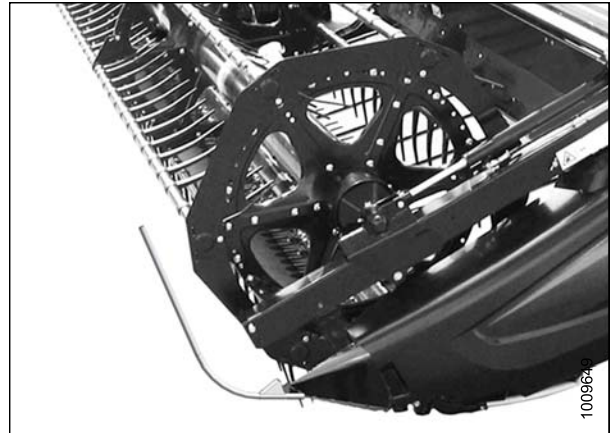


图 6.3: 拨禾轮端盖

### 6.1.5 齿管加固套件

齿管加固套件可用于五列和六列拨禾轮，设计用于在收割极其稠密作物时承受较高拨禾轮载荷。该套件中提供安装说明。

- 五列拨禾轮 – MD #B5825
- 六列拨禾轮 – MD #B5826

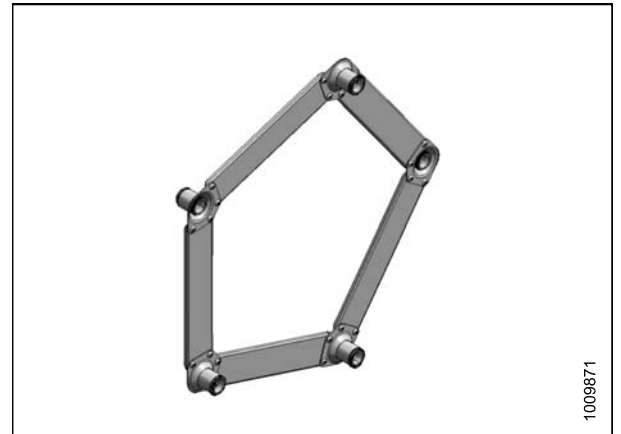


图 6.4: 显示五列加固套件 – 六列加固套件类似

## 6.2 割刀座

### 6.2.1 割刀总成耐磨板

建议在地面上收割时使用割刀座耐磨板，此时土壤会粘附到钢板上。

根据割台尺寸订购以下产品包之一：

- 4.6 米 ( 15 英尺 ) – MD #B4864
- 6.1 米 ( 20 英尺 ) – MD #B4865
- 7.6 米 ( 25 英尺 ) – MD #B4838
- 9.1 米 ( 30 英尺 ) – MD #B4839
- 10.7 米 ( 35 英尺 ) – MD #B4840
- 12.2 米 ( 40 英尺 ) – MD #B4841



图 6.5: 割刀座耐磨板

### 6.2.2 割刀驱动护罩

割刀驱动护罩安装到端架上并缩小割刀驱动杆开口，以防收割的作物（尤其是严重倒伏的作物）堆积在割刀驱动杆的开口处，并损坏割刀驱动箱和端架。

按割台尺寸和护刃器类型订购以下产品包：

- 常规护刃器9.1 米 ( 30 英尺 ) 及以上 – MD #220101
- 短尖护刃器9.1 米 ( 30 英尺 ) 及以上 – MD #220103

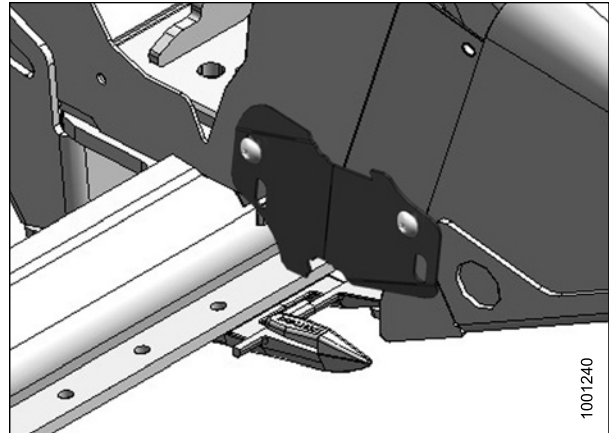


图 6.6: 割刀驱动护罩

### 6.2.3 岩石缓速器

岩石缓速器 (A) 由安装割刀后紧跟着使用螺栓固定在割刀座上的角钢组成，它可帮助防止石块和较大杂物随作物一起被快速带到输送带上。随套件包含安装说明。

按割台尺寸订购产品包：

- 9.1–10.7 米 ( 30–35 英尺 ) – MD #B5084
- 12.2 米 ( 40 英尺 ) – MD #B5085

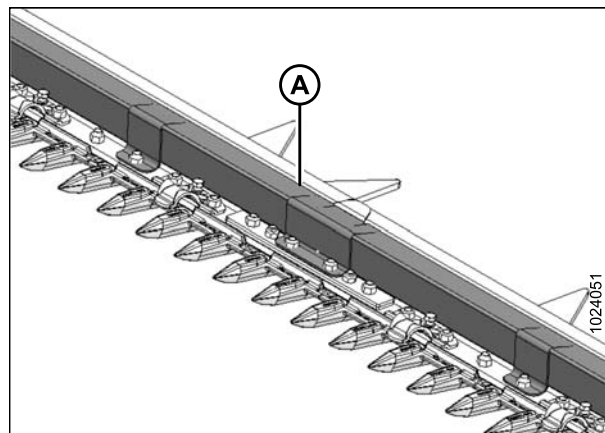


图 6.7: 岩石缓速器

### 6.2.4 短尖护刃器转换套件

带顶部导杆和调整板的短尖护刃器设计用于收割坚韧的作物。

这些套件中包含安装和调整说明。

按割台尺寸订购以下产品包之一：

- 4.6 米 ( 15 英尺 ) – MD #B5009
- 6.1 米 ( 20 英尺 ) – MD #B5010
- 7.6 米 ( 25 英尺 ) – MD #B5011
- 9.1 米 ( 30 英尺 ) – MD #B5012
- 10.7 米 ( 35 英尺 ) – MD #B5013

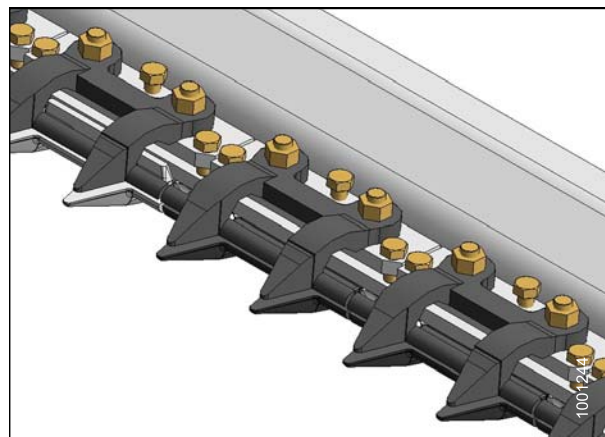


图 6.8: 短尖护刃器

### 6.2.5 垂直割刀座

使用垂直割刀座可将垂直割刀安装到割台的两端。

MacDon 不单独出售垂直割刀，必须从单独的供应商处购买。

这些套件中包含安装和调整说明。

根据安装在割台左侧还是右侧来订购割刀座套件。

注：

虽然右侧垂直割刀座套件可以独立于左侧垂直割刀座套件安装，但左侧垂直割刀座套件必须随右侧垂直割刀座套件一起安装。

- 左侧 – MD #B6608 ( 包括五金件和一些液压管件。此割刀座需要安装 MD #B6609 )

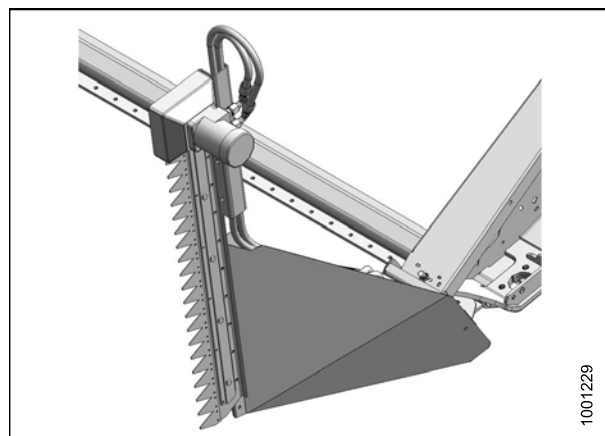


图 6.9: 垂直割刀座

- 右侧 – MD #B6609 ( 包括流量控制装置、模板、五金件和一些液压管件。此割刀座既可独立安装，也可随 MD #B6608 一起安装 )

根据安装在割台左侧还是右侧来订购割刀座：

### 6.2.6 垂直割刀液压管件套件

按割台类型订购以下产品包之一：

- D115 – MD #B6263
- D120 – MD #B6264
- D125 – MD #B6265
- D130 单拨禾轮 – MD #B6266
- D130 双拨禾轮 – MD #B6255
- D135 单拨禾轮 – MD #B6267
- D135 双拨禾轮 – MD #B6256
- D140 – MD #B6257

## 6.3 割台

### 6.3.1 分禾器门锁套件

分禾器门锁套件安装在端架上。它们用于快速拆卸和存放端架分禾器，并根据需要减小割台的运输宽度。该套件中包含安装说明。

MD #B6158

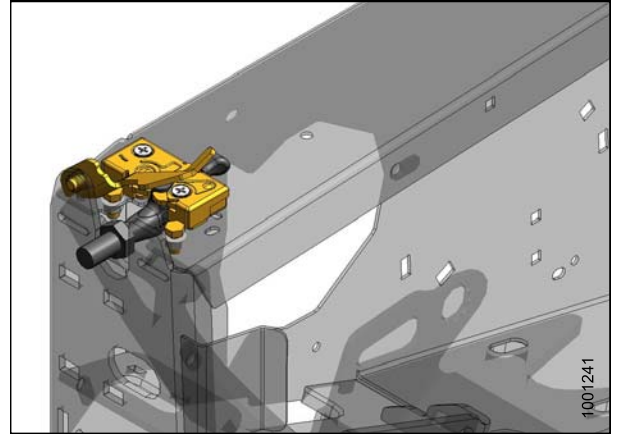


图 6.10: 分禾器门锁

### 6.3.2 稳定轮

稳定轮有助于在田间稳定割台，否则割台会弹起导致收割高度不一致。该套件中包含安装和调整说明。

作为附件提供，可与 9.1–12.2 英尺 ( 30–40 英尺 ) 割台一起使用。

MD #C1986

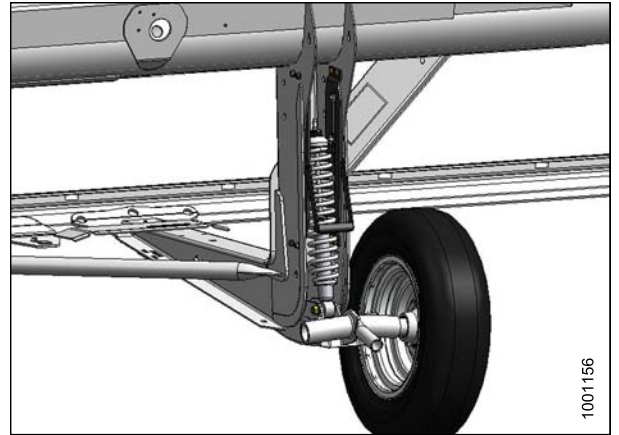


图 6.11: 稳定轮

### 6.3.3 辅助稳定轮

现有稳定轮上增加了辅助稳定轮，有助于在田间稳定割台，否则割台会弹起导致收割高度不一致。随套件包含安装和调整说明。

作为附件提供，可与 9.1 米–12.2 米 ( 30–40 英尺 ) 割台一起使用。

MD #B6179<sup>47</sup>

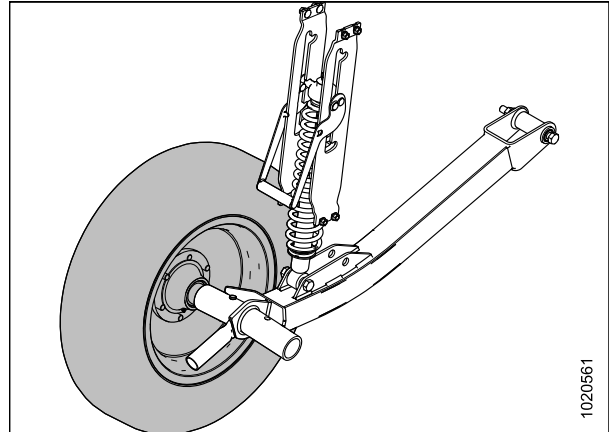


图 6.12: 辅助稳定轮

### 6.3.4 稳定轮和低速运输套件

稳定轮和低速运输套件有助于在田间稳定割台，否则割台会弹起导致收割高度不一致。此系统类似于稳定轮 (MD #C1986) 选件。请参阅 6.3.2 稳定轮，页码 241。

稳定轮和低速运输轮套件用于将割台转换到运输模式以便以低速牵引在适当配置的割晒机 ( 或农用拖拉机 ) 后面。该套件中包含牵引杆和安装说明。

此选件可与 9.1–12.2 米 ( 30–40 英尺 ) 割台一起使用。

MD #C2007



图 6.13: 稳定轮和低速运输套件

47. 套件包括一个稳定轮组件；升级割台两侧需要两个套件。



### 6.3.5 背板延长板套件

背板延长板套件 (A) 可在收割易碎作物 (如油菜) 时帮助保留小颗粒种籽。它们通常与配备辅助螺旋输送套件 (UCA) 的割台一起使用。

按 D1 系列割台尺寸订购以下产品包：

- D130 – MD #B6359
- D135 – MD #C2042
- D140 – MD #C2043

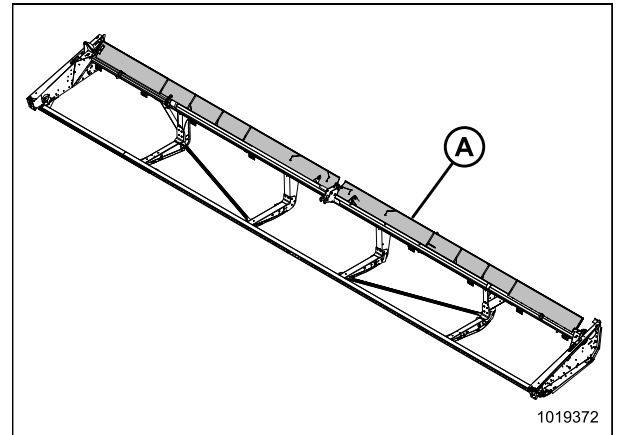


图 6.14: D1 系列背板延长板

### 6.3.6 中间仿形滑动支承套件

当贴地收割时，中间仿形滑动支承套件可提高性能。

该套件中包含安装说明。

MD #B5615

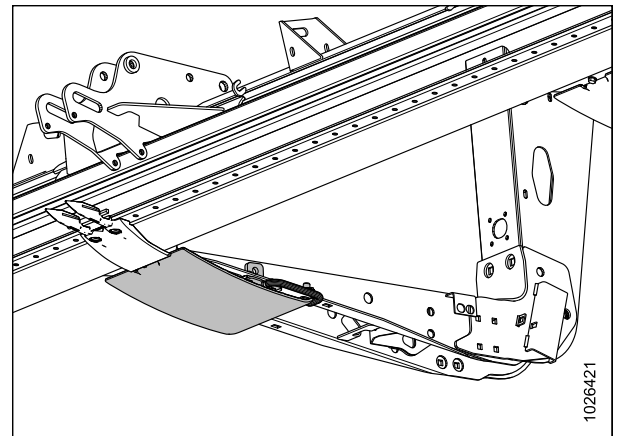


图 6.15: 中间仿形滑动支承

### 6.3.7 钢制仿形滑动支承

钢制仿形滑动支承提供额外的耐磨性。

随套件包含安装说明。

MD #B6583

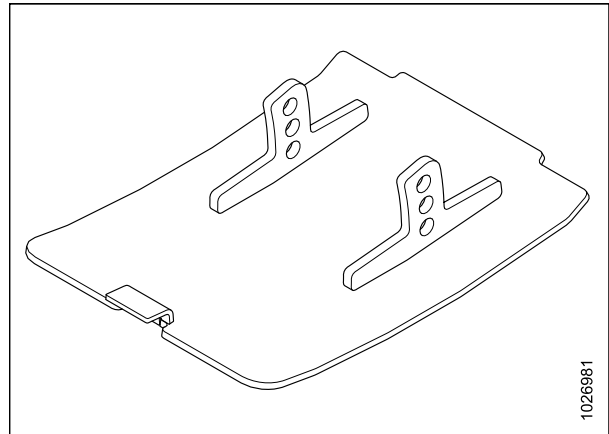


图 6.16: 钢制仿形滑动支承

## 6.4 作物输送

### 6.4.1 输送带导流板（窄）

输送带金属窄导流板安装在端架的内侧，以防止作物通过端架和输送带之间的间隙掉落，同时在收割稠密作物时最大程度减少拨禾轮将作物带出。

有关必要的零部件，请参阅割台零部件手册。

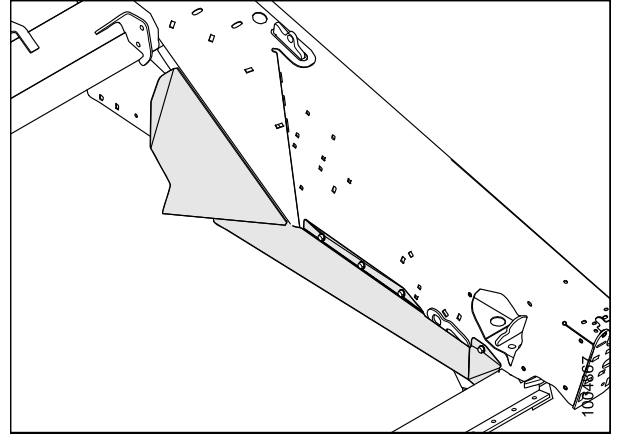


图 6.17: 输送带导流板（窄）

### 6.4.2 输送带导流板（宽）

输送带金属宽导流板安装在端架的内侧，以防止作物通过端架和输送带之间的间隙掉落。

MD #B6551 - 适用于 D1X（包括适用于各种割刀座布局的额外零部件）。

重要提示：

输送带宽导流板与辅助螺旋输送套件选件不匹配。

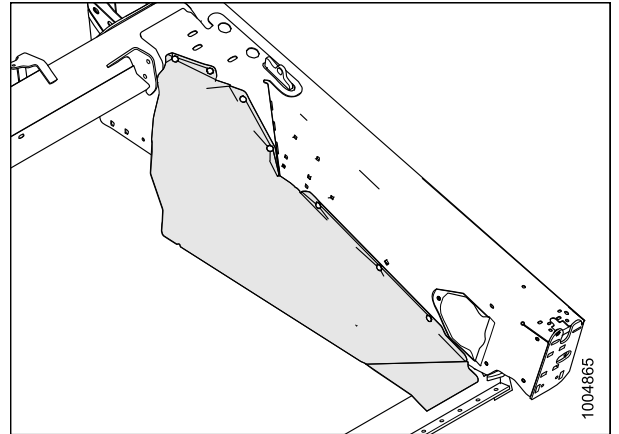


图 6.18: 输送带导流板（宽）

### 6.4.3 尼龙耐磨卡套件

尼龙耐磨卡套件为输送带提高额外的抗磨保护。它们在天气条件干燥或持续炎热的情况下可能十分有用。

随套件包含安装说明。

MD #294859 (LEGG 割台)

MD #294858 (WCCO 割台)

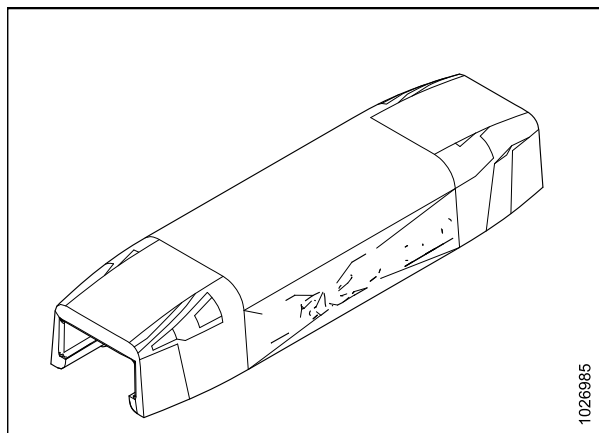


图 6.19: 尼龙耐磨卡

### 6.4.4 辅助螺旋输送套件 (UCA)

辅助螺旋输送套件 (A) 安装在背管的前面，可在收割稠密作物时提高作物送入割台中间的速度。适用于收割量较大的牧草、燕麦、油菜、芥菜和其他高秆、稠密、难以送入的作物。

按割台尺寸从以下套件列表中订购：

- 4.6 米 (15 英尺) – MD #B6280
- 6.1 米 (20 英尺) – MD #B6281
- 7.6 米 (25 英尺) – MD #B6461
- 9.1 米 (30 英尺) – MD #B6462
- 10.7 米 (35 英尺) – MD #B6463
- 12.2 米 (40 英尺) – MD #B6464

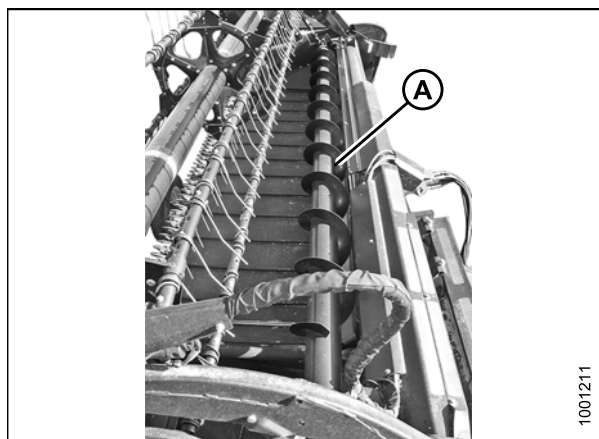


图 6.20: 辅助螺旋输送套件

### 6.4.5 水稻分禾杆

水稻分禾杆可安装到左侧和右侧分禾器上，在收割较高且缠在一起的水稻作物时与标准分禾杆处理直立作物时的分禾方式类似。该套件中包含安装说明。

MD #B5609



图 6.21: 水稻分禾杆

### 6.4.6 双输送带驱动装置 (DDD) 套件

DDD 套件为四个输送带辊 ( 而不是正常的两个 ) 提供动力, 以便在稠密饲用型作物状况下使用侧边输送时, 最大程度减少输送带打滑。

该套件中包含安装说明。

注:

安装此套件后, 输送带打滑传感器会禁用。

可用于 10.7-12.2 米 ( 30-40 英尺 ) 割台。

MD #B5653

### 6.4.7 双铺叠放装置 (DWA)

DWA 将宽达 14.6 m (48 ft.) 的作物铺成一排，适用于大型牧草收获机。其设计仅用于在配备 HC10 破茎折弯对辊的自走式割晒机上安装。

MD #C1987

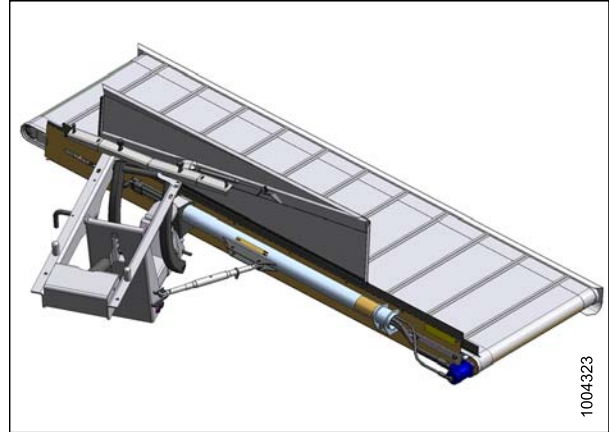


图 6.22: 双铺叠放装置

### 6.4.8 输送带加长套件

输送带加长套件可将每个输送带支承的内侧长度增加达 500 mm (20 in.)，这会减小割台开口，并在收割稀疏作物时减小放铺宽度。

该套件包含辊支撑加长件、输送带维修套件、所有必要的五金件和安装说明。

MD #B5407

### 6.4.9 铺条成形杆 (中间输送)

铺条 (铺放) 成形杆可以使收割的作物的头部处于铺条的中间而避免头部破损和脱粒。铺条成形杆主要用于收获草种。

随套件包含安装和调整说明。

MD #B4803

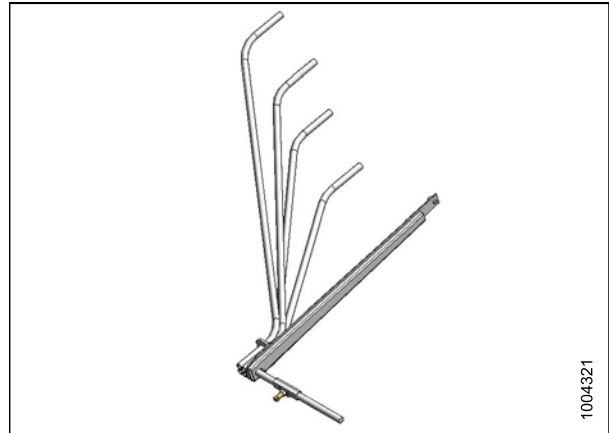


图 6.23: 铺条成形杆

### 6.4.10 HC10 干草破茎折弯对辊

HC10 干草破茎折弯对辊可将收割的干草铺放成一致、蓬松的一排。对收割的干草进行破茎压扁可使湿气释放出来以便快速干燥并及早加工。

随套件包含零部件清单、安装说明和操作说明。

MD #C1982

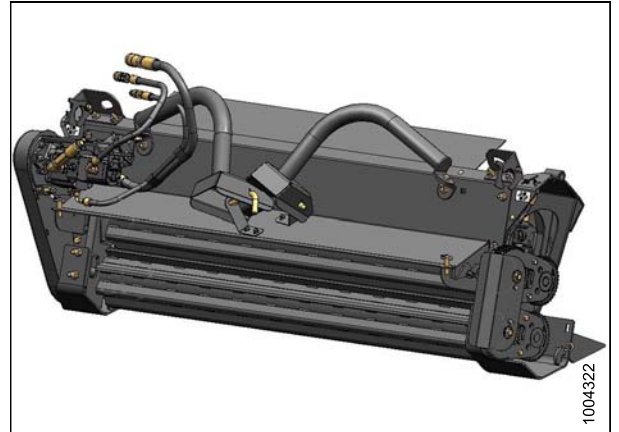


图 6.24: 干草破茎折弯对辊

### 6.4.11 液压输送带支承平移产品包

此系统允许操作员在进行双铺放时从驾驶室内控制台平移输送带支承。

随套件包含安装和调整说明。

可用于 7.6-12.2 米 ( 25-40 英尺 ) 割台。

MD #B6474

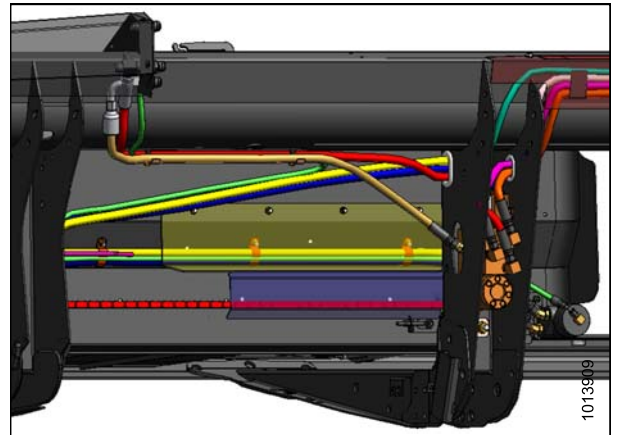


图 6.25: 液压输送带支承平移





## 章节 7: 铺放的草条故障排除

### 7.1 作物在割刀座上损失

问题	解决方法	请参阅
症状：不捡拾倒伏作物		
割刀座过高	降低割刀座	3.7.1 收割高度，页码 49
割台角度过小	增加割台角度	控制割台角度，页码 54
拨禾轮过高	降低拨禾轮	3.7.10 拨禾轮高度，页码 58
拨禾轮太靠后	向前移动拨禾轮	3.7.11 拨禾轮前后位置，页码 58
地速对于拨禾轮速度过快	降低地速或提高拨禾轮速度	<ul style="list-style-type: none"> <li>3.7.6 拨禾轮速度，页码 54</li> <li>3.7.7 地速，页码 55</li> </ul>
拨禾齿未充分抬起作物	降低拨禾齿工作角度	3.7.12 拨禾齿相对地面的位置工作角度，页码 67
拨禾齿未充分抬起作物	安装升降装置护罩	请咨询 MacDon 经销商
症状：作物谷穗击落或折断		
拨禾轮速度过快	降低拨禾轮速度	3.7.6 拨禾轮速度，页码 54
拨禾轮过低	升高拨禾轮	3.7.10 拨禾轮高度，页码 58
地速过快	降低地速	3.7.7 地速，页码 55
作物过熟	夜间湿度较高时收割	—
症状：收割的作物在割刀座前面倒下		
地速过慢	提高地速	3.7.7 地速，页码 55
拨禾轮速度过慢	提高拨禾轮速度	3.7.6 拨禾轮速度，页码 54
拨禾轮过高	降低拨禾轮	3.7.10 拨禾轮高度，页码 58
割刀座过高	降低割刀座	3.7.1 收割高度，页码 49
拨禾轮太靠前	在拨禾轮支撑臂上向后移动拨禾轮	3.7.11 拨禾轮前后位置，页码 58
采用高扭矩（10 齿）拨禾轮驱动链轮时，收割速度高于10km/h (6 mph)	更换为标准扭矩（19 齿）拨禾轮驱动链轮	<ul style="list-style-type: none"> <li>5.9.3 更换拨禾轮驱动链轮，页码 224</li> <li>请咨询 MacDon 经销商</li> </ul>
割刀组件磨损或损坏	更换相应组件	5.5 割刀，页码 133

铺放的草条故障排除

问题	解决方法	请参阅
症状：漏割		
漏割	允许有足够的空间将作物送入割刀座	—
刀片损坏	更换损坏的刀片	5.5.1 更换刀片，页码 133
症状：在正常田间速度下过度弹起		
浮动悬挂过轻	调整割台浮动悬挂	3.7.4 割台浮动悬挂，页码 54
症状：分禾杆撞倒直立作物		
分禾杆过长	卸下分禾杆	3.7.14 分禾杆，页码 75
症状：稠密或缠结的作物溢出分禾杆，堆积在端架上		
分禾杆分禾不足	安装长分禾杆	3.7.14 分禾杆，页码 75
症状：两侧作物漏割		
拨禾轮中间未凸起或没有位于割台的中间	调整拨禾轮中间凸起或水平位置	<ul style="list-style-type: none"> <li>• 3.7.11 拨禾轮前后位置，页码 58</li> <li>• 5.8.2 拨禾轮中间凸起，页码 198</li> </ul>
未适当调整割刀压紧件	调整压紧件以便割刀自由工作，但同时保证刀片不会离开护刃器	<ul style="list-style-type: none"> <li>• 调整长尖护刃器压紧件，页码 145</li> <li>• 调整短尖护刃器压紧件，页码 146</li> </ul>
刀片或护刃器磨损或损坏	更换所有磨损和损坏的收割零部件	5.5 割刀，页码 133
割台未调平	调平割台	3.12 调平割台，页码 89
拨禾齿未在割刀前面适当拨起作物	调整拨禾轮位置/拨禾齿 工作角度	<ul style="list-style-type: none"> <li>• 3.7.11 拨禾轮前后位置，页码 58</li> <li>• 3.7.12 拨禾齿相对地面的位置工作角度，页码 67</li> </ul>
分禾器在两端撞倒稠密作物，致使作物搭在护刃器上而无法喂入切割	将三个或四个两侧护刃器更换为短尖护刃器	<ul style="list-style-type: none"> <li>• 5.5.7 护刃器，页码 137</li> <li>• 6.2.4 短尖护刃器转换套件，页码 239</li> <li>• 请咨询 MacDon 经销商</li> </ul>
症状：作物堆积在端架和割刀驱动杆中的开口间隙中		
作物头背离端架中的割刀驱动孔倾斜	加装割刀驱动护罩，在潮湿/粘性土壤下除外	5.5.8 割刀驱动护罩，页码 147

## 7.2 收割行为和割刀组件

问题	解决方法	章节
症状：作物收割不整齐或不均匀		
未适当调整割刀压紧件	调整压紧件	检查割刀压紧件，页码 144
刀片或护刃器磨损或损坏	更换所有磨损和损坏的收割零部件	5.5 割刀，页码 133
割刀未以建议的速度操作	检查割晒机的发动机转速	请参阅割晒机操作员手册
地速对于拨禾轮速度过快	降低地速或提高拨禾轮速度	<ul style="list-style-type: none"> <li>3.7.7 地速，页码 55</li> <li>3.7.6 拨禾轮速度，页码 54</li> </ul>
拨禾齿未在割刀前面适当拨起作物	调整拨禾轮位置/拨禾齿工作角度	<ul style="list-style-type: none"> <li>3.7.11 拨禾轮前后位置，页码 58</li> <li>3.7.12 拨禾齿相对地面的位置工作角度，页码 67</li> </ul>
割刀座过高	下降割刀座	3.7.1 收割高度，页码 49
割台角度过小	增加割台角度	控制割台角度，页码 54
割刀弯曲，导致阻碍切割零部件干涉	矫直弯曲的割刀。对齐护刃器	5.5.7 护刃器，页码 137
护刃器的切削刃间隙过大，或与割刀不平行	对齐护刃器	5.5.7 护刃器，页码 137
作物缠结/坚韧	安装短尖护刃器	<ul style="list-style-type: none"> <li>5.5.7 护刃器，页码 137</li> <li>6.2.4 短尖护刃器转换套件，页码 239</li> <li>请咨询 MacDon 经销商</li> </ul>
拨禾轮太靠后	向前移动拨禾轮	3.7.11 拨禾轮前后位置，页码 58
割刀驱动皮带松弛	调整驱动皮带张力	<ul style="list-style-type: none"> <li>张紧非正时联接割刀驱动皮带，页码 159</li> <li>张紧正时联接割刀驱动皮带，页码 164</li> </ul>

铺放的草条故障排除

问题	解决方法	章节
症状：割刀堵塞		
拨禾轮过高或太靠前	下降拨禾轮或向后移动拨禾轮	<ul style="list-style-type: none"> <li>• 3.7.10 拨禾轮高度，页码 58</li> <li>• 3.7.11 拨禾轮前后位置，页码 58</li> </ul>
地速过慢	提高地速	3.7.6 拨禾轮速度，页码 54
割刀驱动皮带松弛	调整驱动皮带张力	<ul style="list-style-type: none"> <li>• 张紧非正时联接割刀驱动皮带，页码 159</li> <li>• 张紧正时联接割刀驱动皮带，页码 164</li> </ul>
割刀压紧件调整不当	调整压紧件	检查割刀压紧件，页码 144
刀片变钝或损坏	更换刀片	5.5.1 更换刀片，页码 133
护刃器弯曲或损坏	对齐或更换护刃器	5.5.7 护刃器，页码 137
拨禾齿未在割刀前面适当拨起作物	调整拨禾轮位置/拨禾齿工作角度	<ul style="list-style-type: none"> <li>• 3.7.11 拨禾轮前后位置，页码 58</li> <li>• 3.7.12 拨禾齿相对地面的位置工作角度，页码 67</li> </ul>
钢制拨禾齿接触割刀	增大拨禾轮与割刀座的间隙，或调整中间凸起	<ul style="list-style-type: none"> <li>• 5.8.1 拨禾轮与割刀座的间隙，页码 194</li> <li>• 5.8.2 拨禾轮中间凸起，页码 198</li> </ul>
浮动悬挂过重	调整弹簧以获得较轻的浮动悬挂	3.7.4 割台浮动悬挂，页码 54
淤泥或泥土粘在割刀座上	通过下降仿形滑动支承抬起割刀座	3.7.3 贴地收割，页码 52
淤泥或泥土粘在割刀座上	安装切刀	请咨询 MacDon 经销商
淤泥或泥土粘在割刀座上	减小割台角度	控制割台角度，页码 54
割刀未以建议的速度操作	检查割晒机的发动机转速	请参阅割晒机操作员手册

铺放的草条故障排除

问题	解决方法	章节
症状：割台过度振动		
未适当调整割刀压紧件	调整压紧件	检查割刀压紧件，页码 144
双刀驱动装置上的割刀未正时联接	调整割刀正时联接	调整双刀正时联接，页码 166
割刀未以建议的速度操作	检查割晒机的发动机转速	请参阅割晒机操作员手册
割刀过度磨损	更换割刀	<ul style="list-style-type: none"> <li>5.5.2 拆卸割刀，页码 134</li> <li>5.5.5 安装割刀，页码 135</li> </ul>
割刀驱动杆销子或驱动臂松动或磨损	上紧或更换零部件	<ul style="list-style-type: none"> <li>5.5.3 拆卸割刀驱动轴承，页码 134</li> <li>5.6.1 割刀驱动箱，页码 149</li> </ul>
割刀座弯曲	矫直割刀座	请咨询 MacDon 经销商
症状：刀背断裂		
护刃器弯曲或损坏	矫直或更换护刃器	5.5.7 护刃器，页码 137
割刀驱动杆销子磨损	更换割刀驱动杆销子	5.5.3 拆卸割刀驱动轴承，页码 134
割刀变钝	更换割刀	<ul style="list-style-type: none"> <li>5.5.2 拆卸割刀，页码 134</li> <li>5.5.5 安装割刀，页码 135</li> </ul>
症状：过多的刀片或护刃器损坏		
未适当调整割刀压紧件	调整压紧件	检查割刀压紧件，页码 144
在多石头的地况下割刀座过低	使用仿形滑动支承抬起割刀座	3.7.3 贴地收割，页码 52
浮动悬挂过重	进行调整以获得较轻的浮动悬挂	3.7.4 割台浮动悬挂，页码 54
护刃器弯曲或损坏	矫直或更换	5.5.7 护刃器，页码 137
割台角度过大	减小割台角度	控制割台角度，页码 54

## 7.3 拨禾轮输送

问题	解决方法	章节
症状：在收割正常直立作物时拨禾轮缠绕作物		
拨禾轮速度过快	降低拨禾轮速度	3.7.6 拨禾轮速度，页码 54
拨禾轮过低	升高拨禾轮	3.7.10 拨禾轮高度，页码 58
拨禾齿工作角度过低	减小凸轮设置	3.7.12 拨禾齿相对地面的位置工作角度，页码 67
拨禾轮太靠后	向前移动拨禾轮	3.7.11 拨禾轮前后位置，页码 58
症状：在收割倒伏和直立作物时拨禾轮缠绕作物（拨禾轮完全降下）		
对于直立作物，拨禾齿工作角度过低	减小凸轮设置（1 或 2）	3.7.12 拨禾齿相对地面的位置工作角度，页码 67
症状：拨禾轮两侧缠绕		
拨禾齿工作角度过低	减小凸轮设置	3.7.12 拨禾齿相对地面的位置工作角度，页码 67
拨禾轮过低	升高拨禾轮	3.7.10 拨禾轮高度，页码 58
拨禾轮速度过快	降低拨禾轮速度	3.7.6 拨禾轮速度，页码 54
作物状况	安装可选端盖	请咨询 MacDon 经销商
拨禾轮未处于割台的中间	将拨禾轮置于割台中间	5.8.3 使拨禾轮居中，页码 199
症状：拨禾轮松开作物过快		
拨禾齿工作角度过高	增大凸轮设置	3.7.12 拨禾齿相对地面的位置工作角度，页码 67
拨禾轮太靠前	向后移动拨禾轮	3.7.11 拨禾轮前后位置，页码 58
症状：拨禾轮不抬起		
拨禾轮升降接头不相配或发生故障	更换快速接头	—
症状：拨禾轮不转动		
控制装置设置为 0	激活拨禾轮速度控制装置	3.7.6 拨禾轮速度，页码 54
快速接头未适当连接	连接接头	4.1 将割台连接到割晒机上，页码 109
拨禾轮驱动链断开	连接链条	5.9.7 更换单拨禾轮上的驱动链，页码 231
症状：拨禾轮在无负载下运动不平稳		
拨禾轮驱动链过度松弛	张紧链条	5.9.2 调整拨禾轮驱动链张力，页码 221

铺放的草条故障排除

问题	解决方法	章节
症状：在收割稠密作物时拨禾轮运动不平稳或停止		
拨禾轮速度过快	降低拨禾轮速度	3.7.6 拨禾轮速度，页码 54
拨禾齿工作角度过高	调整凸轮至对应较大的拨禾齿工作角度开槽	3.7.12 拨禾齿相对地面的位置工作角度，页码 67
拨禾轮过低	升高拨禾轮	3.7.10 拨禾轮高度，页码 58
割晒机上的安全阀压力设置过低	将安全压力设置提高到制造商建议值	请参阅割晒机操作员手册
割晒机中的油箱油位低（有时为多个油箱）	加至适当液位	请参阅割晒机操作员手册
安全阀功能故障	更换安全阀	请参阅割晒机操作员手册
使用标准扭矩（19 齿）拨禾轮驱动链轮收割坚韧作物	更换为高扭矩（10 齿）或 14 齿拨禾轮驱动链轮	可选拨禾轮驱动链轮，页码 55
症状：塑料齿齿尖折断		
拨禾轮与割刀座的间隙不足	增加间隙	5.8.1 拨禾轮与割刀座的间隙，页码 194
症状：塑料齿齿尖向后弯曲		
拨禾轮速度低于地速而拨禾轮插入土中	抬起割台	3.7.1 收割高度，页码 49
拨禾轮速度低于地速而拨禾轮插入土中	减小割台倾斜度	控制割台角度，页码 54
拨禾轮速度低于地速而拨禾轮插入土中	向后移动拨禾轮	3.7.11 拨禾轮前后位置，页码 58
症状：塑料齿齿尖向前弯曲（与上面相反）		
拨禾轮速度高于地速而拨禾轮插入土中	抬起割台	3.7.1 收割高度，页码 49
拨禾轮速度高于地速而拨禾轮插入土中	减小割台倾斜度	控制割台角度，页码 54
拨禾轮速度高于地速而拨禾轮插入土中	向后移动拨禾轮	3.7.11 拨禾轮前后位置，页码 58
症状：塑料齿在接近齿管处弯曲		
割刀座过度堵塞，而拨禾轮仍继续运转	纠正堵塞/切割问题	3.13 清除割刀座的堵塞物，页码 90
割刀座过度堵塞，而拨禾轮仍继续运转	在堵塞严重时停止拨禾轮	—

## 7.4 割台和输送带

问题	解决方法	章节
症状：割台升力不足		
安全压力低	提高安全压力	请咨询 MacDon 经销商
症状：输送带速度不够		
速度设置过低	增大速度设置	3.7.8 输送带速度，页码 56
安全压力过低	将安全压力提高到建议的设置	请咨询 MacDon 经销商
割晒机割台驱动过慢	针对割晒机型号调整到正确的速度	请参阅割晒机操作员手册
齿轮泵磨损	更换泵	请咨询 MacDon 经销商
压力补偿阀 (V7) 设置过低	调整以提高设置	请参阅割晒机操作员手册
症状：输送带不移动		
输送带松弛	张紧输送带	5.7.3 调整输送带张力，页码 176
驱动辊或惰辊被作物缠绕	松动输送带并清洁辊子	5.7.3 调整输送带张力，页码 176
条楞或连接杆被割台架或作物卡住	松动输送带并清除堵塞物	5.7.3 调整输送带张力，页码 176
辊轴承卡住	更换轴承	5.7.6 侧边输送带辊维护，页码 181
液压油油位低	将割晒机油箱加满	请咨询 MacDon 经销商
流量控制阀的安全设置错误	调整安全设置	请咨询 MacDon 经销商
症状：输送带停止		
未均匀从割刀获取作物	降低拨禾轮	3.7.10 拨禾轮高度，页码 58
未均匀从割刀获取作物	安装短尖护刃器	<ul style="list-style-type: none"> <li>• 6.2.4 短尖护刃器转换套件，页码 239</li> <li>• 5.5.7 护刃器，页码 137</li> <li>• 请咨询 MacDon 经销商</li> </ul>
症状：重作物输送缓慢		
割台角度过小	增加割台角度	控制割台角度，页码 54
输送带上的作物超载	提高侧边输送带速度	3.7.8 输送带速度，页码 56
输送带上的作物超载	安装辅助螺旋输送套件	6.4.4 辅助螺旋输送套件 (UCA)，页码 246
输送带上的作物超载	增加螺旋延伸	请咨询 MacDon 经销商
症状：输送带向后进料		
在收割稠密作物时输送带运转过慢	提高输送带速度	3.7.8 输送带速度，页码 56
症状：作物通过开口被扔出且位于对面侧边输送带下方		
在收割稀疏作物时输送带运转过快	降低输送带速度	3.7.8 输送带速度，页码 56
症状：作物积聚在输送带前缘内部或下方		



铺放的草条故障排除

问题	解决方法	章节
输送带支承高度调整不当	调整输送带支承高度	5.7.5 调整输送带支承高度，页码 179
症状：作物缠在辅助螺旋输送套件击打杆上		
作物状况无需击打杆	卸下击打杆	3.14.1 拆卸击打杆，页码 91
症状：作物积聚在两侧导流板上并成束抛起		
两侧导流板过宽	对于仅带有手动输送带支承平移的割台，裁剪导流板或更换为窄导流板 (MD#172381)	3.13 清除割刀座的堵塞物，页码 90

## 7.5 收割食用豆类

问题	解决方法	章节
症状：全部或部分作物漏割		
割台离开地面	将割台降到地面并使仿形滑动支承和/或割刀座着地	3.7.3 贴地收割，页码 52
浮动悬挂过轻—悬在高处且下降太慢	按如下方式调整浮动悬挂： <ul style="list-style-type: none"> <li>干燥地面：445-667 N (100-150 lbf)</li> <li>潮湿地面：222-445 N (50-100 lbf)</li> </ul>	3.7.4 割台浮动悬挂，页码 54
拨禾轮过高	完全缩回拨禾轮油缸	3.7.10 拨禾轮高度，页码 58
在油缸完全缩回的情况下拨禾轮过高	调整拨禾轮高度	3.7.10 拨禾轮高度，页码 58
拨禾齿工作角度过高	调整拨禾齿工作角度	3.7.12 拨禾齿相对地面的位置工作角度，页码 67
拨禾轮太靠后	向前移动拨禾轮，直到在割台位于地面上且适当调整了中央升降的情况下，齿尖掠过土壤表面	3.7.11 拨禾轮前后位置，页码 58
割台角度过小	伸长中央升降	控制割台角度，页码 54
割台角度过小	如果在地面上收割，则可通过完全缩回升降油缸来增大割台角度	控制割台角度，页码 54
拨禾轮速度过慢	将拨禾轮速度调整为稍微高于地速	3.7.6 拨禾轮速度，页码 54
地速过快	下降地速	3.7.6 拨禾轮速度，页码 54
仿形滑动支承过低	将仿形滑动支承抬到最高位置	3.7.3 贴地收割，页码 52
泥土粘在割刀座底部并将割刀座抬起离开地面	在割刀座底部和仿形滑动支承上安装塑料耐磨板	请咨询 MacDon 经销商
在割刀座上安装有塑料耐磨板的情况下，泥土粘在割刀座底部并将割刀座抬起离开地面	地面过于潮湿。让土壤干燥	—
在割刀座上安装有塑料耐磨板的情况下，泥土粘在割刀座底部并将割刀座抬起离开地面	当泥土过多不可接受时，手动清洁割刀座的底部	—
已在钢制耐磨板的顶部为割刀座安装了塑料耐磨板	为割刀座安装塑料耐磨板时拆下钢制割刀座耐磨板	—
割台未调平	调平割台	3.12 调平割台，页码 89
刀片磨损/损坏	更换刀片或整个割刀总成	5.5 割刀，页码 133
部分藤蔓卡在长尖护刃器尖部。 (这种情况发生在条播垄作豆类)	安装短尖护刃器套件	6.2.4 短尖护刃器转换套件，页码 239
症状：在分禾器上损失过多		
分禾杆撞倒作物并击开豆荚	卸下分禾杆	3.7.14 分禾杆，页码 75

铺放的草条故障排除

问题	解决方法	章节
藤蔓和作物堆积在端架旁	安装分禾杆	3.7.14 分禾杆, 页码 75
作物藤蔓夹在输送带顶部和割刀座之间		
在输送带与割刀座间隙已适当调整的情况下, 割刀座已塞满断枝	根据需要或在一行割完走到地头时完全抬起割台, 然后前后平移输送带支承以帮助清理割刀座	—
在割台完全抬起的情况下平移输送带支承不会清理割刀座上的杂物	手动清除割刀座腔室中的杂物以防损坏输送带	—
症状: 作物积聚在护刃器上且停滞向后移动到输送带上		
拨禾齿工作角度过高	降低拨禾齿工作角度 (调整凸轮)	3.7.12 拨禾齿相对地面的位置工作角度, 页码 67
拨禾轮过高	降低拨禾轮	3.7.10 拨禾轮高度, 页码 58
拨禾轮与割刀座的最小间隙设置过高	在油缸完全缩回的情况下重新调整拨禾轮最低高度	调整拨禾轮间隙, 页码 197
拨禾轮太靠前	改变拨禾轮的位置	3.7.11 拨禾轮前后位置, 页码 58
症状: 拨禾轮打碎豆荚		
拨禾轮太靠前	改变拨禾轮的位置	3.7.11 拨禾轮前后位置, 页码 58
拨禾轮速度过高	降低拨禾轮速度	3.7.6 拨禾轮速度, 页码 54
豆荚过干	在有重露的晚上待豆荚软化后收割	—
拨禾齿拨禾迟滞 (拨禾能力不足)	降低拨禾齿工作角度 (调整凸轮)	3.7.12 拨禾齿相对地面的位置工作角度, 页码 67
症状: 割刀座护刃器断裂		
浮动悬挂不足	增大浮动悬挂	3.7.4 割台浮动悬挂, 页码 54
田间石头过多	考虑安装可选短尖护刃器 提示: 先在一段割刀座上装几个护刃器进行实验, 以比较两种不同样式的护刃器的性能	<ul style="list-style-type: none"> <li>5.5.7 护刃器, 页码 137</li> <li>6.2.4 短尖护刃器转换套件, 页码 239</li> </ul>
症状: 割刀铲土或杂物在割刀座聚积		
割台过重	重新调整浮动悬挂以使割台更轻	3.7.4 割台浮动悬挂, 页码 54
割台角度过大	使用升降油缸降低割台角度	3.7.5 割台角度, 页码 54
割台角度过大	缩短中央升降	3.7.5 割台角度, 页码 54
割刀铲土和杂物在割刀座聚积, 或杂物在割刀座聚积而引起铲土	安装短尖护刃器套件	6.2.4 短尖护刃器转换套件, 页码 239
割台的支撑不足	安装中间仿形滑动支承	3.7.3 贴地收割, 页码 52
症状: 割刀座塞满泥土		
输送带前部与割刀座之间的间隙过大	调整输送带前部支承托架使割刀座和输送带之间获得适当间隙	5.7.5 调整输送带支承高度, 页码 179

铺放的草条故障排除

问题	解决方法	章节
输送带前部与割刀座之间的间隙过大	根据需要或在一行割完走到地头时完全抬起割台，然后前后平移输送带支承以帮助清理割刀座	—
症状：拨禾轮在相同位置携带零散作物		
钢制拨禾齿弯曲并从输送带上的作物流钩住作物	矫直钢制拨禾齿	—
积聚在拨禾齿末端的泥土阻止作物从拨禾齿滑落到输送带上	升高拨禾轮	3.7.10 拨禾轮高度，页码 58
积聚在拨禾齿末端的泥土阻止作物从拨禾齿滑落到输送带上	调整拨禾轮前后位置以将拨禾齿移出地面	3.7.11 拨禾轮前后位置，页码 58
积聚在拨禾齿末端的泥土阻止作物从拨禾齿滑落到输送带上	调整拨禾轮前后位置以将拨禾齿移出地面	3.7.11 拨禾轮前后位置，页码 58
症状：割刀座在某些位置推送过多泥土		
轮胎痕迹或垄耕作物	与垄埂或作物形成一定角度收割以允许割刀和护刃器更好地清理	—
田间起伏不平	与起伏呈 90 度角收割，使割刀浮动而不插入土中	—

铺放的草条故障排除

问题	解决方法	章节
症状：拨禾轮携带过多作物		
作物在输送带上积聚过多（高达拨禾轮中间管的高度）	提高输送带速度	3.7.8 输送带速度，页码 56
拨禾齿拨禾迟滞（拨禾能力不足）	降低拨禾齿工作角度	3.7.12 拨禾齿相对地面的位置工作角度，页码 67
症状：拨禾轮被作物缠住		
拨禾轮过低	升高拨禾轮	3.7.10 拨禾轮高度，页码 58
症状：拨禾轮两端被作物缠住		
未收割作物干扰拨禾轮两端	加装拨禾轮端盖	请参阅割台零部件手册

## 7.6 铺放的草条成形

问题	解决方法	章节
症状：谷穗落入地上且散落		
输送带速度过慢	提高输送带速度	3.7.8 输送带速度，页码 56
输送带角度过小	增加割台角度	控制割台角度，页码 54
地速过慢	提高地速	3.7.6 拨禾轮速度，页码 54
作物过熟	在作物过熟之前收割	—
症状：中间空		
输送带速度过慢	提高输送带速度	3.7.8 输送带速度，页码 56
输送开口过宽	减小输送开口宽度	3.8 输送开口，页码 77
症状：所有谷穗位于中间		
输送带速度过快或割台角度过大	降低输送带速度和/或减小割台角度	<ul style="list-style-type: none"> <li>3.7.8 输送带速度，页码 56</li> <li>3.7.5 割台角度，页码 54</li> </ul>
地速过快	降低地速	3.7.6 拨禾轮速度，页码 54
作物过青	让其成熟	—
症状：所有谷穗倒向一侧		
作物向一侧倾斜且拨禾轮速度过慢	提高拨禾轮速度以将作物方向调整为与输送带条楞平行和/或降低拨禾齿工作角度	<ul style="list-style-type: none"> <li>3.7.6 拨禾轮速度，页码 54</li> <li>3.7.12 拨禾齿相对地面的位置工作角度，页码 67</li> </ul>
症状：铺放的草条不均匀（任何作物状况）		
拨禾轮过低	升高拨禾轮	3.7.10 拨禾轮高度，页码 58
地速相对于输送带过快，导致作物头部呈扇形散开且作物不均匀地离开输送带	降低地速或提高输送带速度	<ul style="list-style-type: none"> <li>3.7.6 拨禾轮速度，页码 54</li> <li>3.7.8 输送带速度，页码 56</li> </ul>
拨禾轮速度过快	降低拨禾轮速度	3.7.6 拨禾轮速度，页码 54

## 章节 8: 参考

### 8.1 转换表

表 8.1 转换表

名称	SI 单位 ( 公制 )		系数	美国常用单位 ( 标准 )	
	单位名称	缩写		单位名称	缩写
面积	公顷	ha	$\times 2.4710 =$	英亩	acres
流量	每分钟升数	L/min	$\times 0.2642 =$	每分钟美制加仑数	gpm
力	牛顿	N	$\times 0.2248 =$	磅力	lbf
长度	毫米	mm	$\times 0.0394 =$	英寸	in.
长度	米	m	$\times 3.2808 =$	英尺	ft.
动力	千瓦	kW	$\times 1.341 =$	马力	hp
压力	千帕	kPa	$\times 0.145 =$	每平方英寸磅数	psi
压力	兆帕	MPa	$\times 145.038 =$	每平方英寸磅数	psi
压力	巴 ( 非 SI )	bar	$\times 14.5038 =$	每平方英寸磅数	psi
扭矩	牛顿米	Nm	$\times 0.7376 =$	磅英尺或英尺磅	lbf-ft
扭矩	牛顿米	Nm	$\times 8.8507 =$	磅英寸或英寸磅	lbf-in
温度	摄氏度	°C	$(^{\circ}\text{C} \times 1.8) + 32 =$	华氏度	°F
速度	每分钟米数	m/min	$\times 3.2808 =$	每分钟英尺数	ft/min
速度	每秒米数	m/s	$\times 3.2808 =$	每秒英尺数	ft/s
速度	每小时公里	km/h	$\times 0.6214 =$	每小时英里数	mph
容量	升	L	$\times 0.2642 =$	美制加仑	US gal
容量	毫升	ml	$\times 0.0338 =$	盎司	oz.
容量	立方厘米	cm <sup>3</sup> 或 cc	$\times 0.061 =$	立方英寸	in. <sup>3</sup>
重量	千克	kg	$\times 2.2046 =$	磅	lb.

## 8.2 扭矩规格

下表提供各种螺栓、帽螺钉和液压接头的正确扭矩值。

- 使用表中指定的扭矩拧紧所有螺栓（除非本手册中另有说明）。
- 使用相同强度和级别的螺栓替换标准件。
- 使用下面的表格作为指南，定期检查螺栓的紧固性。
- 使用头部标记标识了解螺栓和帽螺钉的扭矩类别。

### 锁紧螺母

向锁紧螺母施加扭矩时，将向普通螺母施加的扭矩值乘以系数 0.65。

### 自攻螺钉

使用标准扭矩（不在关键或结构上十分重要的接头上使用）。

### 8.2.1 公制螺栓规格

表 8.2 公制 8.8 级螺栓和 9 级非自锁螺母

标称尺寸 (A)	扭矩 (Nm)		扭矩 (lbf·ft) (*lbf·in)	
	最小值	最大值	最小值	最大值
3-0.5	1.4	1.6	*13	*14
3.5-0.6	2.2	2.5	*20	*22
4-0.7	3.3	3.7	*29	*32
5-0.8	6.7	7.4	*59	*66
6-1.0	11.4	12.6	*101	*112
8-1.25	28	30	20	23
10-1.5	55	60	40	45
12-1.75	95	105	70	78
14-2.0	152	168	113	124
16-2.0	236	261	175	193
20-2.5	460	509	341	377
24-3.0	796	879	589	651

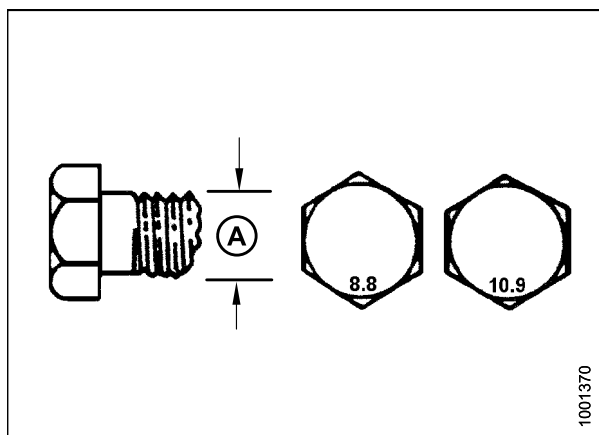


图 8.1: 螺栓等级



表 8.3 公制 8.8 级螺栓和 9 级扭曲螺纹 (自锁) 螺母

标称尺寸 (A)	扭矩 (Nm)		扭矩 (lbf·ft) (*lbf·in)	
	最小值	最大值	最小值	最大值
3-0.5	1	1.1	*9	*10
3.5-0.6	1.5	1.7	*14	*15
4-0.7	2.3	2.5	*20	*22
5-0.8	4.5	5	*40	*45
6-1.0	7.7	8.6	*69	*76
8-1.25	18.8	20.8	*167	*185
10-1.5	37	41	28	30
12-1.75	65	72	48	53
14-2.0	104	115	77	85
16-2.0	161	178	119	132
20-2.5	314	347	233	257
24-3.0	543	600	402	444

表 8.4 公制 10.9 级螺栓和 10 级非自锁螺母

标称尺寸 (A)	扭矩 (Nm)		扭矩 (lbf·ft) (*lbf·in)	
	最小值	最大值	最小值	最大值
3-0.5	1.8	2	*18	*19
3.5-0.6	2.8	3.1	*27	*30
4-0.7	4.2	4.6	*41	*45
5-0.8	8.4	9.3	*82	*91
6-1.0	14.3	15.8	*140	*154
8-1.25	38	42	28	31
10-1.5	75	83	56	62
12-1.75	132	145	97	108
14-2.0	210	232	156	172
16-2.0	326	360	242	267
20-2.5	637	704	472	521
24-3.0	1101	1217	815	901

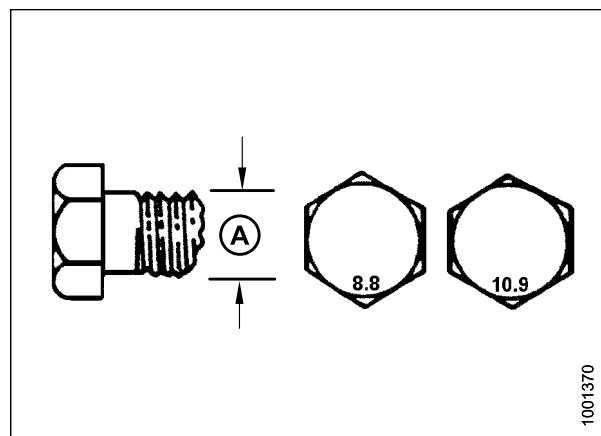


图 8.2: 螺栓等级

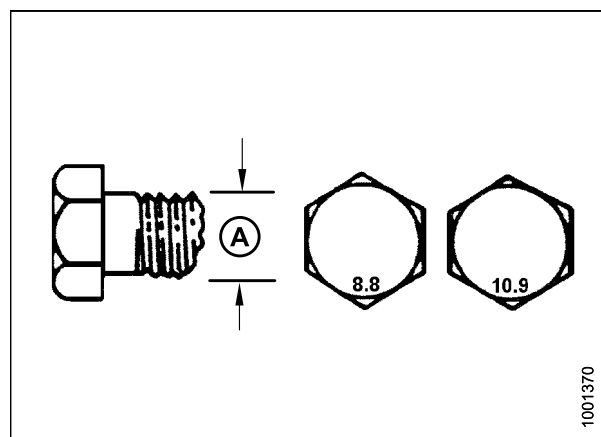


图 8.3: 螺栓等级

表 8.5 公制 10.9 级螺栓和 10 级扭曲螺纹 (自锁) 螺母

标称尺寸 (A)	扭矩 (Nm)		扭矩 (lbf-ft) (*lbf-in)	
	最小值	最大值	最小值	最大值
3-0.5	1.3	1.5	*12	*13
3.5-0.6	2.1	2.3	*19	*21
4-0.7	3.1	3.4	*28	*31
5-0.8	6.3	7	*56	*62
6-1.0	10.7	11.8	*95	*105
8-1.25	26	29	19	21
10-1.5	51	57	38	42
12-1.75	90	99	66	73
14-2.0	143	158	106	117
16-2.0	222	246	165	182
20-2.5	434	480	322	356
24-3.0	750	829	556	614

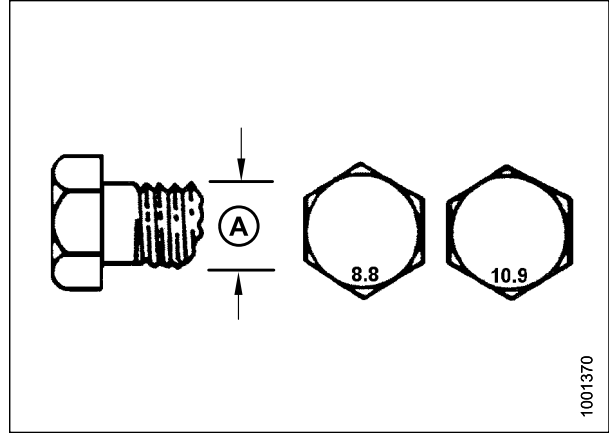


图 8.4: 螺栓等级

### 8.2.2 铸铝公制螺栓规格

表 8.6 铸铝公制螺栓

标称尺寸 (A)	螺栓扭矩			
	8.8 (铸铝)		10.9 (铸铝)	
	Nm	lbf-ft	Nm	lbf-ft
M3	-	-	-	1
M4	-	-	4	2.6
M5	-	-	8	5.5
M6	9	6	12	9
M8	20	14	28	20
M10	40	28	55	40
M12	70	52	100	73
M14	-	-	-	-
M16	-	-	-	-

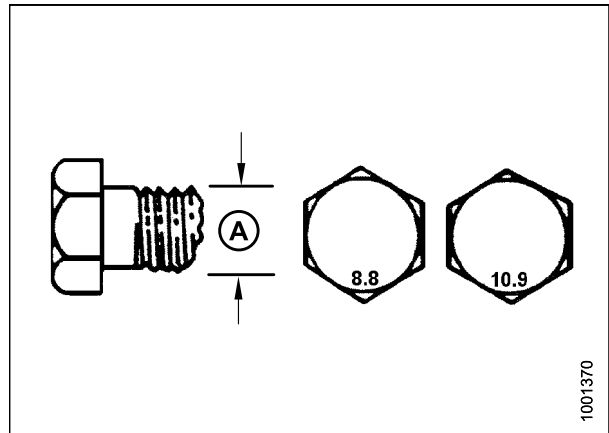


图 8.5: 螺栓等级

### 8.2.3 O 型密封环凸台 (ORB) 液压接头 – 可调整

1. 检查 O 型密封环凸台 (A) 和底座 (B) 是否有灰尘或明显缺陷。
2. 尽可能向后拧锁紧螺母 (C)。确保垫圈 (D) 松动并尽可能朝锁紧螺母 (C) 推。
3. 检查 O 型密封环 (A) 以确定不在螺纹上，在必要时进行调整。
4. 向 O 型密封环 (A) 上涂上液压系统油。

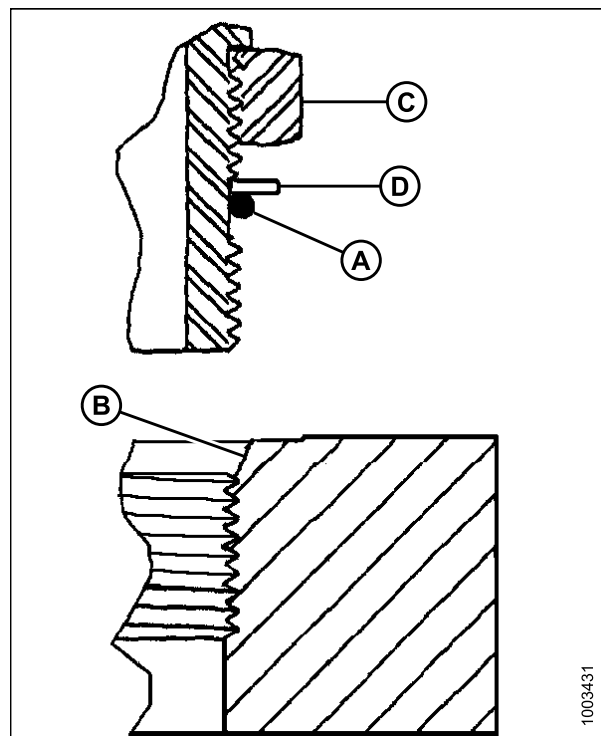


图 8.6: 液压接头

5. 将接头 (B) 装入内螺纹口中，直到支撑垫圈 (D) 和 O 型密封环 (A) 接触零部件表面 (E)。
6. 通过旋松最多一圈来定位弯头。
7. 转动锁紧螺母 (C) 以接触垫圈 (D) 上并使用显示的扭矩拧紧。使用两把扳手，一个置于接头 (B) 上，另一个位于锁紧螺母 (C) 上。
8. 检查接头的最终情况。

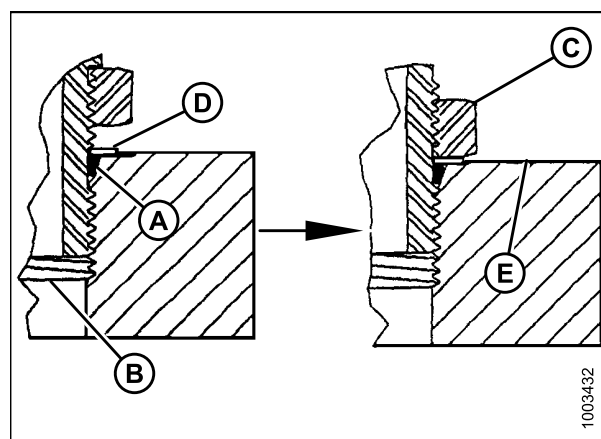


图 8.7: 液压接头

表 8.7 O 型密封环凸台 (ORB) 液压接头 – 可调整

SAE 尺寸	螺纹尺寸 (in.)	扭矩值 <sup>48</sup>	
		Nm	lbf·ft (*lbf·in)
-2	5/16-24	6-7	*53-62
-3	3/8-24	12-13	*106-115
-4	7/16-20	19-21	14-15
-5	1/2-20	21-33	15-24
-6	9/16-18	26-29	19-21
-8	3/4-16	46-50	34-37
-10	7/8-14	75-82	55-60
-12	1-1/16-12	120-132	88-97
-14	1-3/8-12	153-168	113-124
-16	1-5/16-12	176-193	130-142
-20	1-5/8-12	221-243	163-179
-24	1-7/8-12	270-298	199-220
-32	2-1/2-12	332-365	245-269

48. 显示的扭矩值基于经过润滑的连接。

### 8.2.4 O 型密封环凸台 (ORB) 液压接头 – 不可调整

1. 检查 O 型密封环凸台 (A) 和底座 (B) 是否有灰尘或明显缺陷。
2. 检查 O 型密封环 (A) 以确定不在螺纹上，在必要时进行调整。
3. 向 O 型密封环上涂上液压系统油。
4. 将接头 (C) 装入内螺纹口中，直到用手拧紧接头。
5. 根据表 8.8，页码 271 中的扭矩值拧紧接头 (C)。
6. 检查接头的最终情况。

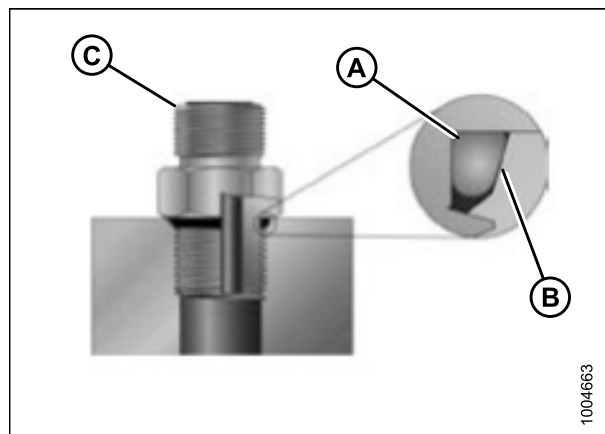


图 8.8: 液压接头

表 8.8 O 型密封环凸台 (ORB) 液压接头 – 不可调整

SAE 尺寸	螺纹尺寸 (in.)	扭矩值 <sup>49</sup>	
		Nm	lbf-ft (*lbf-in)
-2	5/16-24	6-7	*53-62
-3	3/8-24	12-13	*106-115
-4	7/16-20	19-21	14-15
-5	1/2-20	21-33	15-24
-6	9/16-18	26-29	19-21
-8	3/4-16	46-50	34-37
-10	7/8-14	75-82	55-60
-12	1-1/16-12	120-132	88-97
-14	1-3/8-12	153-168	113-124
-16	1-5/16-12	176-193	130-142
-20	1-5/8-12	221-243	163-179
-24	1-7/8-12	270-298	199-220
-32	2-1/2-12	332-365	245-269

49. 显示的扭矩值基于经过润滑的连接。

## 8.2.5 O 型密封环端面密封 (ORFS) 液压接头

1. 检查组件以确保密封表面和接头螺纹无毛刺、缺口、刮痕或任何异物。



图 8.9: 液压接头

2. 向 O 型密封环 (B) 上涂上液压系统油。
3. 对齐液压管或液压软管组件以便套管 (A) 或 (C) 的平面完全接触 O 型密封环 (B)。
4. 拧紧液压管或液压软管螺母 (D)。在螺母被旋紧到端面接触前，它应该旋转自如。
5. 根据表 8.9，页码 272 中的扭矩值拧紧接头。

注：

若适用，用工具夹紧接头的六面体部分 (E) 以防在拧紧接头螺母 (D) 时接头体和软管旋转。

6. 连接管接头或两根软管时，应使用三个扳手。
7. 检查接头的最终情况。

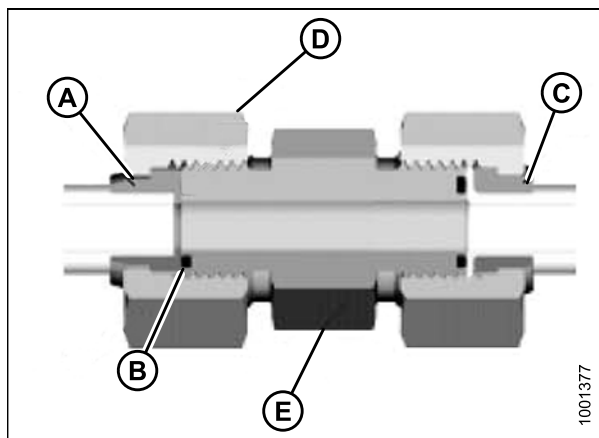


图 8.10: 液压接头

表 8.9 O 型密封环端面密封 (ORFS) 液压接头

SAE 尺寸	螺纹尺寸 (in.)	管外径 (in.)	扭矩值 <sup>50</sup>	
			Nm	lbf·ft
-3	注 <sup>51</sup>	3/16	-	-
-4	9/16	1/4	25-28	18-21
-5	注 <sup>51</sup>	5/16	-	-
-6	11/16	3/8	40-44	29-32
-8	13/16	1/2	55-61	41-45
-10	1	5/8	80-88	59-65
-12	1-3/16	3/4	115-127	85-94
-14	注 <sup>51</sup>	7/8	-	-

50. 显示的扭矩值和角度基于经过润滑的连接。

51. 此液压管尺寸无 O 型端面密封。

表 8.9 O 型密封环端面密封 (ORFS) 液压接头 (续)

SAE 尺寸	螺纹尺寸 (in.)	管外径 (in.)	扭矩值 <sup>52</sup>	
			Nm	lbf-ft
-16	1-7/16	1	150-165	111-122
-20	1-11/16	1-1/4	205-226	151-167
-24	1-2	1-1/2	315-347	232-256
-32	2-1/2	2	510-561	376-414

## 8.2.6 锥形管螺纹接头

按如下方式组装管接头：

1. 检查组件以确保接头和接口螺纹无毛刺、缺口和刮痕或任何形式的污染。
2. 在外部管螺纹上涂上管螺纹密封胶（膏式）。
3. 将接头拧入接口中，直到用手拧紧。
4. 将连接器拧到适当的扭矩角。表 8.10，页码 273 中给出了从手指拧紧位置起的圈数 (TFFT) 和从手指拧紧位置起的六角面数 (FFFT)。确保特定形状连接器（通常为 45 度或 90 度）的管末端与接入管或软管组件对齐。务必朝拧紧方向完成接头对齐。切勿向后拧（旋松）管螺纹连接器以实现对齐。
5. 使用适当的清洁剂清洁所有残留和任何多余螺纹胶。
6. 检查连接的最终情况。尤其注意接口开口可能会出现裂缝。
7. 标记接头的最终位置。如果接头泄漏，则拆下接头并检查是否损坏。

注：

在拆卸接头之前，接头的过度拧紧故障可能不明显。

表 8.10 液压接头管螺纹

锥形管螺纹尺寸	建议的 TFFT	建议的 FFFT
1/8-27	2-3	12-18
1/4-18	2-3	12-18
3/8-18	2-3	12-18
1/2-14	2-3	12-18
3/4-14	1.5-2.5	12-18
1-11 1/2	1.5-2.5	9-15
1 1/4-11 1/2	1.5-2.5	9-15
1 1/2-11 1/2	1.5-2.5	9-15
2-11 1/2	1.5-2.5	9-15

52. 显示的扭矩值和角度基于经过润滑的连接。

### 8.3 卸车与组装

请参阅发货时提供的特定割台说明书了解卸车、组装和调整程序。下表中显示了说明书零件编号：

发货目的地	割台说明	MacDon 说明 零件编号
北美割台	M 系列割晒机配 D1 系列带式输送割台	MD #214769
出口 ( 北美以外的任何地区 )	M 系列割晒机配 D1 系列带式输送割台	MD #214770



# 索引

## A

API	
定义 .....	21
ASTM	
定义 .....	21

## C

CGVW	
定义 .....	21

## D

DK	
定义 .....	21

## F

FFFT	
定义 .....	21

## G

GVW	
定义 .....	21

## N

NPT	
定义 .....	21

## O

ORB	
定义 .....	21

## P

PR15 放铺捡拾拨禾轮 .....	194, 219
拨禾齿 .....	200
拨禾齿工作角度 .....	67
拨禾轮安全撑杆 .....	30
分离 .....	32
接合 .....	31
拨禾轮调整 .....	68
拨禾轮间隙 .....	194
测量 .....	195
调整 .....	197
拨禾轮驱动装置	

更换链轮 .....	224
护盖	
安装 .....	220
拆卸 .....	219
更换 .....	219
链轮	
安装 .....	225
拆卸 .....	224
可选 .....	55
驱动链	
调整张力 .....	221
更换单拨禾轮驱动装置上的链条 .....	231
更换双拨禾轮驱动装置上的链条 .....	229
润滑单拨禾轮 .....	129
润滑双拨禾轮 .....	130
松动 .....	221
张紧 .....	222
速度 .....	54
液压马达	
安装 .....	228
更换 .....	228
液压驱动马达	
拆卸 .....	228
齿管衬套 .....	204
从 5 列、6 列或 9 列拨禾轮上卸下 .....	204
在 5 列、6 列或 9 列拨禾轮上安装 .....	208
调整凸轮 .....	70
端盖 .....	216
更换拨禾轮端盖 .....	216
更换端盖托架 .....	218
钢齿	
安装 .....	201
拆卸 .....	200
高度 .....	58
居中 .....	199
单拨禾轮 .....	200
前后位置 .....	58
调整 .....	59
改变油缸位置	
单拨禾轮 .....	60
使用多作物拨禾轮快速转换选件套件 .....	65
双拨禾轮 .....	62
设置	
建议的拨禾轮设置 .....	47
使拨禾轮居中	
双拨禾轮 .....	199
双拨禾轮驱动装置	
万向节	
安装双拨禾轮万向节 .....	227
拆卸双拨禾轮万向节 .....	226
塑料齿	
安装 .....	203

拆卸 .....	201
选件 .....	235
中间凸起 .....	198
调整 .....	198

## R

RoHS	
定义 .....	21
rpm	
定义 .....	21

## S

SAE	
定义 .....	21
spm	
定义 .....	21

## T

TFFT	
定义 .....	21

## 一

万向节	
拨禾轮驱动装置	
安装双拨禾轮万向节 .....	227
拆卸双拨禾轮万向节 .....	226
更换 .....	226

## |

中央升降 .....	21
定义 .....	21

## 二

产品概述 .....	21
------------	----

## 人

保养，请参阅 维护和保养	
保养间隔 .....	122
侧边输送带	
输送带辊维护 .....	181
卸下侧边输送带 .....	173
从割晒机上分离 .....	112
倒伏作物拨禾套件 .....	235
低速运输套件 .....	242
仿形滑动支承 .....	52

另请参阅 在地面上收割	
调整内侧仿形滑动支承 .....	52
调整外侧仿形滑动支承 .....	53
使拨禾轮居中	
单拨禾轮 .....	200
双拨禾轮 .....	199
作物输送	
选件 .....	245

## 八

公制螺栓	
扭矩规格 .....	266
关闭程序 .....	39
六角扳手	
定义 .....	21

## □

击打杆	
安装 .....	92
拆卸 .....	91
凸轮	
调整 .....	70

## 刀

分禾杆 .....	75
拆卸 .....	75
分禾器 .....	71
安装到割台，不带闭锁选件 .....	73
安装到割台，带闭锁选件 .....	72
从割台上卸下，不带闭锁选件 .....	72
从割台上卸下，带闭锁选件 .....	71
分禾器闭锁套件 .....	241
割刀 .....	133
安装割刀组装 .....	135
备用割刀位置 .....	136
拆卸割刀组装 .....	134
刀片	
更换 .....	133
调整双刀正时联接 .....	166
割刀驱动护罩 .....	147
安装 .....	147
割刀驱动轴承	
安装 .....	135
拆卸 .....	134
割刀速度	
检查割刀速度 .....	57
速度 .....	57
压紧件	
短尖护刃器	
调整压紧件 .....	146
检查压紧件 .....	144

- 割刀驱动护罩 .....147, 238  
 安装 ..... 147
- 割刀驱动皮带 ..... 157  
 非正时联接皮带 ..... 157  
 非正时联接驱动皮带  
 安装皮带 ..... 158  
 拆卸皮带 ..... 157  
 张紧皮带 ..... 159
- 正时联接驱动皮带  
 10.7 米 ( 35 英尺 ) 及以下的双刀割台 ..... 159  
 安装皮带 ..... 162  
 安装正时联接 V 形带 ..... 161  
 拆卸皮带 ..... 161  
 拆卸正时联接 V 形带 ..... 159  
 调整皮带轨迹 ( 驱动皮带轮 ) ..... 170  
 检查皮带轨迹 ..... 169  
 张紧皮带 ..... 164
- 割刀驱动箱 ..... 149  
 安装螺栓 ..... 149  
 安装箱 ..... 153  
 拆卸箱 ..... 150
- 割刀驱动箱皮带轮  
 安装皮带轮 ..... 153  
 拆卸皮带轮 ..... 152  
 调整驱动皮带轨迹 ..... 171
- 换油 ..... 156
- 割刀驱动装置 ..... 149  
 割刀 ..... 134
- 割刀座  
 离开地面收割 ..... 49  
 清除堵塞物 ..... 90  
 收割高度 ..... 49  
 贴地收割 ..... 52  
 选件 ..... 238  
 割刀驱动护罩 ..... 238  
 耐磨板 ..... 238
- 割晒机  
 从割台上分离 ..... 112  
 控制装置 ..... 40  
 连接到割台 ..... 109  
 运输割台 ..... 93
- 割台  
 安全撑杆 ..... 30  
 调整 ..... 41  
 定义 ..... 21  
 附件 ..... 41  
 割台角度  
 调整范围 ..... 54  
 选件 ..... 241  
 运输  
 牵引割台 ..... 94
- 割台设置  
 调平 ..... 89  
 割台浮动悬挂 ..... 54  
 割台角度
- 控制 ..... 54  
 建议的设置 ..... 41
- ## 十
- 升降油缸  
 安全撑杆 ..... 30
- ## 卜
- 卡车  
 定义 ..... 21
- ## 卩
- 卸车与组装 ..... 274
- ## 厂
- 压紧件  
 短尖护刃器  
 调整压紧件 ..... 146  
 检查压紧件 ..... 144  
 长尖护刃器  
 调整压紧件 ..... 145
- ## 厶
- 参考  
 卸车与组装 ..... 274
- ## 又
- 双拨禾轮  
 使拨禾轮居中 ..... 199  
 双铺叠放装置 ..... 84, 248  
 双输送带驱动 ..... 247
- ## 口
- 启动  
 每日检查 ..... 37
- ## 土
- 垂直割刀  
 液压管件套件 ..... 240  
 垂直割刀座套件 ..... 239  
 地速 ..... 55  
 垫圈  
 定义 ..... 21  
 型号

记录 ..... v  
在割晒机上运输 ..... 93

## 夕

备用割刀 ..... 136

## 夕

多作物拨禾轮快速转换套件 ..... 65, 235

## 子

季节结束保养 ..... 120  
季节前/年度保养 ..... 119

## 宀

安全 ..... 1  
安全标记贴标 ..... 7  
安装贴标 ..... 7  
解释贴标 ..... 16  
安全警示符号 ..... 1  
拨禾轮安全撑杆 ..... 30  
分离 ..... 32  
接合 ..... 31  
操作 ..... 30  
割台安全撑杆 ..... 30  
每日启动检查 ..... 37  
贴标位置 ..... 8  
维护安全 ..... 5  
信号词 ..... 2  
液压安全 ..... 6  
一般安全 ..... 3  
安装螺栓  
割刀驱动箱 ..... 149  
密封轴承  
安装 ..... 116

## 山

岩石缓速器套件 ..... 239

## 干

干草破茎折弯对辊 ..... 249

## 廴

建议使用的液体和润滑油 ..... 283

## 心

### 惰辊

#### 输送带

安装 ..... 185  
拆卸 ..... 182  
更换轴承 ..... 184

## 户

所有者责任 ..... 29

## 手

### 拨禾齿

安装塑料齿 ..... 203  
拨禾齿工作角度 ..... 67

#### 拨禾齿座

##### 钢齿

安装 ..... 201  
拆卸 ..... 200

#### 拆卸塑料齿

齿管衬套 ..... 204

### 拨禾滚端盖

套件 ..... 236

### 拨禾轮

另请参阅 PR15 放铺捡拾拨禾轮

#### 拨禾轮驱动装置

更换双拨禾轮万向节 ..... 226

#### 居中

单拨禾轮 ..... 200

#### 使拨禾轮居中

双拨禾轮 ..... 199

### 拨禾轮驱动装置

#### 双拨禾轮驱动装置

##### 万向节

拆卸双拨禾轮万向节 ..... 226-227

#### 维修拨禾轮驱动装置

##### 拨禾轮驱动装置护盖

安装拨禾轮驱动装置护盖 ..... 220

拆卸拨禾轮驱动装置护盖 ..... 219

#### 操作

操作 ..... 29

操作变量 ..... 49

操作员责任 ..... 29

### 护刃器

调整 ..... 137

短尖护刃器转换套件 ..... 239

更换短尖护刃器 ..... 141

更换长尖护刃器 ..... 138

护刃器 ..... 137

更换短尖护刃器 ..... 141

更换长尖护刃器 ..... 138

检查 ..... 137

### 扭矩

定义 ..... 21



## 索引

- 维护 ..... 132
- ## 皮
- ### 皮带
- 割刀驱动皮带 ..... 157
  - 调整皮带轨迹 ( 驱动皮带轮 ) ..... 170
  - 非正时联接驱动皮带
    - 安装皮带 ..... 158
    - 拆卸皮带 ..... 157
    - 张紧皮带 ..... 159
  - 正时联接驱动皮带 ..... 170
  - 10.7 米 ( 35 英尺 ) 及以下的双刀割台 ..... 159
  - 安装皮带 ..... 162
  - 安装正时联接 V 形带 ..... 161
  - 拆卸皮带 ..... 161
  - 拆卸正时联接 V 形带 ..... 159
  - 调整驱动皮带轨迹 ( 驱动箱皮带轮 ) ..... 171
  - 检查皮带轨迹 ..... 169
  - 张紧皮带 ..... 164
- ### 皮带轮
- 调整驱动皮带轨迹 ( 驱动皮带轮 ) ..... 170
  - 割刀驱动箱皮带轮
    - 安装皮带轮 ..... 153
    - 拆卸皮带轮 ..... 152
- ## 矢
- 短尖护刃器转换套件 ..... 239
- ## 石
- 磨合检查 ..... 119
  - 磨合期 ..... 38
- ## 内
- 离开地面收割
    - 调整稳定/低速运输轮 ..... 49
    - 调整稳定轮 ..... 51
- ## 禾
- 稳定/低速运输轮
    - 调整 ..... 49
  - 稳定轮 ..... 241-242
    - 调整 ..... 51
  - 辅助稳定轮 ..... 242
- ## 立
- 端盖 ..... 32
    - 安装 ..... 34
- 拆卸 ..... 34
  - 打开 ..... 32
  - 盖上 ..... 33
  - 检查和调整 ..... 35
- ## 竹
- 简介 ..... iii
- ## 糸
- 系列号
    - 记录 ..... v
    - 位置 ..... v
- ## 纟
- 维护和保养 ..... 115
    - 安全 ..... 5
    - 安装密封轴承 ..... 116
    - 保养间隔 ..... 122
    - 存放 ..... 108
    - 电气系统 ..... 132
    - 机器保养准备 ..... 115
    - 计划/记录 ..... 118
    - 季节结束保养 ..... 120
    - 季节前/年度保养 ..... 119
    - 维护规格 ..... 116
    - 需要 ..... 117
    - 液体和润滑油 ..... 283
  - 组件标识 ..... 27
- ## 虫
- 螺钉
    - 定义 ..... 21
  - 螺栓
    - 定义 ..... 21
- ## 见
- 规格
    - 产品规格 ..... 23
    - 扭矩规格 ..... 266
    - 维护 ..... 116
    - 液体和润滑油 ..... 283
- ## 讠
- 词汇表 ..... 21
  - 调整割台 ..... 274
  - 设置
    - 拨禾轮 ..... 47

- 附件 ..... 41
- 贝
- 贴标位置 ..... 8
- 贴地收割 ..... 52
- 车
- 车轮和轮胎
- 车轮螺栓扭矩 ..... 232
- 轮胎充气/气压 ..... 233
- 轮子
- 辅助稳定轮 ( 选件 ) ..... 242
- 稳定轮 ( 选件 ) ..... 241
- 稳定轮和低速运输套件 ( 选件 ) ..... 242
- 辅助螺旋输送套件 ..... 91
- 安装击打杆 ..... 92
- 拆卸击打杆 ..... 91
- 辅助螺旋输送套件 ( 选件 ) ..... 246
- 辊链
- 安装 ..... 116
- 轮胎充气/气压 ..... 233
- 输送带
- 侧边输送带 ..... 173
- 安装 ..... 174
- 维护辊 ..... 181
- 侧边输送带辊
- 安装 ..... 188
- 拆卸 ..... 185
- 调整
- 轨迹 ..... 178
- 张力 ..... 176
- 惰辊
- 安装 ..... 185
- 拆卸 ..... 182
- 惰辊轴承
- 更换 ..... 184
- 驱动辊轴承
- 更换 ..... 187-188
- 输送带辊轴承
- 检查 ..... 181
- 速度 ..... 56
- 输送带导流板 ..... 193
- 宽 ..... 245
- 安装 ..... 190
- 拆卸 ..... 189
- 窄 ..... 245
- 安装 ..... 193
- 拆卸 ..... 191
- 输送带加长套件 ..... 248
- 输送带支承
- 调整输送带支承高度 ..... 179
- 手动平移 ..... 82
- 以液压方式平移 ..... 81
- 输送开口 ..... 77
- 使用手动输送带支承平移在割台上改变 ..... 77
- 使用液压输送带支承平移在割台上改变 ..... 78
- 液压输送带支承平移链张力 ..... 78
- 轴承
- 输送带惰辊 ..... 184
- 输送带驱动辊 ..... 187-188
- 轴螺栓 ..... 232
- 转换表 ..... 265
- 丿
- 连接到割晒机 ..... 109
- 速度
- 地速 ..... 55
- 割刀速度 ..... 57
- 输送带速度 ..... 56
- 选件 ..... 235
- 拨禾轮 ..... 235
- 拨禾轮端盖套件 ..... 236
- 齿管加固套件 ..... 237
- 倒伏作物拨禾套件 ..... 235
- 多作物拨禾轮快速转换套件 ..... 235
- 拨禾轮驱动链轮 ..... 55
- 辅助螺旋输送套件 ..... 91
- 割刀驱动护罩 ..... 147
- 割刀座 ..... 238
- 垂直割刀液压管件套件 ..... 240
- 垂直割刀座套件 ..... 239
- 短尖护刃器转换套件 ..... 239
- 割刀驱动护罩 ..... 238
- 割刀座耐磨板 ..... 238
- 岩石缓速器套件 ..... 239
- 割台 ..... 241
- 背板延长板套件 ..... 243
- 分禾器门锁套件 ..... 241
- 轮子
- 辅助稳定轮 ..... 242
- 稳定轮 ..... 241
- 稳定轮和低速运输套件 ..... 242
- 水稻分禾杆 ..... 246
- 中间仿形滑动支承 ..... 243
- 水稻分禾杆 ..... 76
- 液压输送带支承平移产品包 ..... 249
- 运输系统 ..... 232
- 作物输送 ..... 245
- 辅助螺旋输送套件 ..... 246
- 铺条成形杆 ( 中间输送 ) ..... 248
- 输送带导流板 ( 宽 ) ..... 245
- 输送带导流板 ( 窄 ) ..... 245
- 输送带加长套件 ..... 248
- 双铺叠放装置 (DWA) ..... 248
- 双输送带驱动装置 (DDD) 套件 ..... 247
- HC10 干草破茎折弯对辊 ..... 249

PR15 放铺捡拾拨禾轮	
拨禾轮端盖套件 .....	236
拨禾轮转换套件 .....	236
运输系统	
车轮螺栓扭矩 .....	232
轮胎充气/气压 .....	233
运输割台 .....	93
轴螺栓扭矩 .....	232

## 车

钢齿	
安装 .....	201
拆卸 .....	200
链轮	
安装 .....	225
拆卸 .....	224
调整拨禾轮驱动链张力 .....	221
更换拨禾轮驱动链轮 .....	224
铺条成形杆	
中央输送 ( 选件 ) .....	248

## 马

驱动辊	
侧边输送带驱动辊	
安装 .....	188
拆卸 .....	185
驱动装置	
割刀驱动装置 .....	149, 请参阅 割刀驱动装置

## 齿

齿管	
拨禾轮转换套件 .....	236
齿管加固套件 .....	237



## 建议使用的液体和润滑油

为确保您的机器以最高效率运转，请仅使用干净的液体和润滑油。

- 使用干净的容器盛放所有液体和润滑油。
- 将液体和润滑油存放在不受灰尘、湿气和其他污染物侵害的区域。

润滑油	规格	说明	用途	容量
润滑脂	SAE 多效	具有耐高温极压 (EP2) 性能，具有最高 1% 二硫化钼 ( NLGI 2 级 ) 锂基	根据需要，除非另有指定	—
齿轮润滑油	SAE 85W-140	API 等级 GL-5	割刀驱动箱	2.2 升 ( 2.3 夸脱 )
齿轮润滑油	SAE 85W-140	API 等级 GL-5	主传动齿轮箱	2.5 升 ( 2.6 夸脱 )

**MacDon Industries Ltd.**

680 Moray Street  
Winnipeg, Manitoba  
Canada R3J 3S3  
电话 (204) 885-5590 传真 (204) 832-7749

**MacDon, Inc.**

10708 N. Pomona Avenue  
Kansas City, Missouri  
United States 64153-1924  
电话 (816) 891-7313 传真 (816) 891-7323

**MacDon Australia Pty. Ltd.**

A.C.N.079 393 721  
P.O.Box 103 Somerton, Victoria, Australia  
Australia 3061  
电话 +61 3 8301 1911 传真 +61 3 8301 1912

**MacDon Brasil Agribusiness Ltda.**

Rua Grã Nicco, 113, sala 404, B. 04  
Mossunguê, Curitiba, Paraná  
CEP 81200-200 Brasil  
电话 +55 (41) 2101-1713 传真 +55 (41) 2101-1699

**LLC MacDon Russia Ltd.**

123317 Moscow, Russia  
10 Presnenskaya nab, Block C  
Floor 5, Office No. 534, Regus Business Centre  
电话 +7 495 775 6971 传真 +7 495 967 7600

**MacDon Europe GmbH**

Hagenauer Strasse 59  
65203 Wiesbaden  
Germany

客户

**MacDon.com**

经销商

**Portal.MacDon.com**

产品商标是其各自制造商和/或经销商的标记。

中国印刷