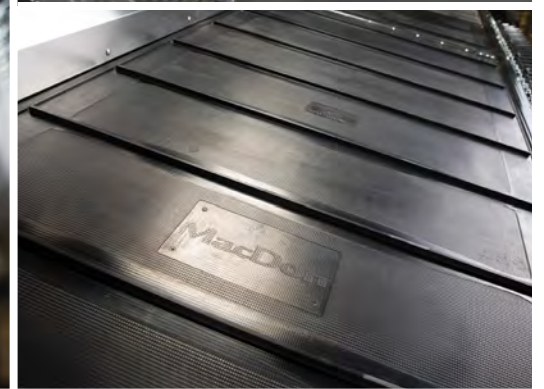
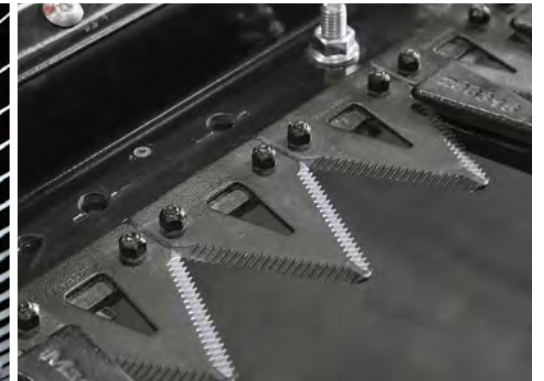


MacDon® *Performance Parts*



Teilehandbuch 2024

Maximale MacDon Ernteleistung

So wie die besten MacDon Maschinen ihrer Klasse kontinuierlich verbessert wurden, so haben sich auch die verfügbaren Erweiterungen weiterentwickelt. MacDon bietet eine Vielzahl von Erweiterungsoptionen, mit denen Sie Ihre MacDon Maschine optimal an die Erntebedingungen vor Ort anpassen. Dieses Teileangebot ist einer von vielen Ansätzen, mit denen wir sicherstellen möchten, dass wir weiterhin führende Ernteleistung aufs Feld bringen. Produzenten und Lohnunternehmern ermöglicht es, ihre MacDon Maschinen an ihre konkreten Erntebedingungen anzupassen.



MAXIMIZE
MACDON PERFORMANCE

Wenn wir neue Maschinen mit Verbesserungen auf den Markt bringen, werden auch Erweiterungen entwickelt, mit denen diese neuesten Technologien auf ältere MacDon Maschinen übertragbar sind. Das Ziel dieser Upgrades ist es, allen MacDon Kunden, unabhängig vom Modelljahr, eine erstklassige Ernteleistung zu bieten.

In dieser Anleitung finden Sie alle verfügbaren Upgrades für MacDon Maschinen.

Bestellnummern, Bilder und Vorteile der MacDon Upgrade-Bausätze helfen Ihnen, optimale Ernteleistung zu erzielen.

BANDSCHNEIDWERKE DER SERIE FD2/D2

Messerbalken – ClearCut™ Hochgeschwindigkeits-Schneidsystem	5
ClearCut™ Messerklingen	6
ClearCut™ Messersätze	6
Messer-Reparaturatz – ClearCut™	7
Messerklingen-Befestigungsteile – ClearCut™	7
Satz für überlappende Klingen Mitte – ClearCut™	7
Spitze Messerfinger – ClearCut™	8
PlugFree™ Messerfinger – ClearCut™	9
Ausrüstungssätze „Spitze Messerfinger“ – ClearCut™	10
PlugFree™ Messerfinger-Ausrüstungssätze – ClearCut™	10
Messerfinger-Befestigungsteile – ClearCut™	11
Ährenheber	11
Gutfluss	12
Seitenbandgurte	12
Befestigungsteile Seitenband-Segmentverbinder	12
Reparaturatz für Seitenbandgurt	12
Mittleres Einzugsförderband	13
Einzugsfinger-Satz	13
Geteilter Einzugsfingerhalter	13
Gleitkufen	14
Poly-Gleitkufen	14
Haspel	15
Stahlhaspelfinger-Umrüstätze	15
Haspelfinger	15
Kunden-Komplettsätze	17
Bandschneidwerk-Wartungssätze	17
Wartungssatz Plus – Spitze Messerfinger, Einzelmesserantrieb	18
Wartungssatz Plus – Spitze Messerfinger, Doppelmesserantrieb	19

BANDSCHNEIDWERKE DER SERIE FD1/D1 & FRÜHERE

Messerbalken	21
Messerklingen	21
Messersätze	22
Messer-Reparaturatz	22
Messerkopf	22
Wartungssatz Überlappende Klingen Mitte	23
Ährenheber	23
Aufbewahrungsgestell für Ährenheber	23
Messerfinger	24
Messerfinger-Ausrüstungssätze	25
Gutfluss Zuführung	26
Seitenbandgurte	26
Gurt des Einzugsförderbandes	26
Seitenband-Leistenschoner	27
Seitenband-Reparaturatz	27
Seitenband-Segmentverbindersatz	27
Scharniersatz für vordere Seitenband-Spurführung	28
Kabinenmodul für die Einstellung der Seitenbandgeschwindigkeit	28
Wolframkarbid-Antriebsrollen	28
Bandschneidwerk-Wartungssätze	29
Haspel	30
Haspelfinger gegen Erntegutwicklung	30
Fingerträger-Verstärkungssatz	31
Satz für Haspel-Schnellumrüstung auf Multi-fruchtdrusch	31
Gutfluss Einzug	32
Massive Einzugsfinger	32
Geteilte Einzugsfingerhalter	32
Beulen-Reparaturatz für Einzugstrommeln	32
Einzugsfingerausparung-Reparaturatz	33
Kornausbeute-Ausrüstungssatz	33
Schneckenwindung-Austauschsatz	33

FM100 Schneckenwindung-Austauschsatz	34
Gleitkufen	35
Poly-Messerbalken	35
Poly-Gleitkufen	35
Stahl-Gleitkufen	35
Sonstige Erweiterungen	36
Vorsatz-Aufrüstsatz	36
Kompressionsstange-Aufrüstsatz	36
Einfüllstützen-Verlängerung	36
Aluminiumgetriebe-Aufrüstung	37
Fußschalter	37
AHHC-Ausrüstungssatz mit zwei Sensoren	37
Lacke	37
ContourBuddy™	39

SCHWADMÄHER

Kabinenstoßdämpfer-Ausrüstungssatz	41
Poly-Buchse für Pendelachse	41
Verschraubungen als Ersatz für Flachanschlussskupplungen	41
Jahresfiltersätze	43

KREISELSCHNEIDWERKE

Kreiselschneidwerk-Klingen	45
Schnellwechsersatz Kreiselschneidwerk-Klingen	45
R1 Klingen-Tieferlegungssatz	46
Ausrüstungssatz R116 Kleine Einzugstrommel	46
R85 Ersatz-Schneckenwindung für Einzugstrommel, verchromt	46
Chrom-Förderschnecke-Satz (16 Fuß)	47
Wartungssätze für Kreiselschneidwerk-Klingen	47

PICK-UP-VORSÄTZE

Geteilte Einzugsfingerhalter	49
Beulen-Reparaturatz für Einzugstrommeln	49
Pick-Up-Förderbänder	49

SCHNECKENSCHNEIDWERKE

Haspelfinger-Befestigungsteile	51
Schwadenleitblech-Einstellstrebenatz	51
Förderschnecke-Reparaturatz, Einzugstrommelrand	51
Kompletter Schneckenwindung-Reparaturatz	51

MAISPFLÜCKER

Teile für Maispflücker der C-Serie	53
------------------------------------	----

SCHNELLREFERENZTABELLEN

Referenztable für verpackte Teile	54
Filter-Schnellreferenztable	55

ÜBERSICHT MODELLKOMPATIBILITÄT

Modellübersicht	56
Übersicht Modellkompatibilität	58

MacDon *Performance Parts*



Bandschneidwerke der Serie FD2/D2

Messerbalken – ClearCut™ Hochgeschwindigkeitssystem

MacDon Performance Parts



SAUBERER SCHNEIDEN. SCHNELLER SCHNEIDEN. MEHR SCHNEIDEN.

Das MacDon ClearCut™ Hochgeschwindigkeitssystem schafft all das – bis zu 30 % schneller.* Eine entscheidende Rolle spielen der überarbeitete Messerantrieb von MacDon mit mehr Leistungskraft und eine neue Messerklingengeometrie mit 25 % mehr Schnittfläche. Dass der Schnitt so gleichmäßig und bodennah erfolgt, liegt maßgeblich an zwei ClearCut™ Messerfingern. Wählen Sie zwischen spitzen Messerfingern oder den PlugFree™ Messerfingern, die sich auch unter widrigsten Bedingungen nicht zusetzen.

KLINGEN DER SERIE 1



KLINGEN DER SERIE 2



MESSERFINGER DER SERIE 1



MESSERFINGER DER SERIE 2



UNTERSCHIEDE ZWISCHEN SERIE 1 UND SERIE 2

Die Messerfinger und -klingen der Serie 2 sind nicht mit älteren MacDon Schneidwerken kompatibel.

* Im Vergleich zum Vorgängermodell.

Messerbalken – ClearCut™ Hochgeschwindigkeitssystem

ClearCut™ Messerklingen

GEEIGNET FÜR

Bandschneidwerke der Serie FD2/D2

BESCHREIBUNG

MacDon ClearCut™ Messerklingen mit längeren Klingen und überarbeiteter Geometrie bieten mehr als 25 % zusätzliche Schnittfläche.

Was bedeutet das für Sie? Mehr Schnittleistung, ein besseres Schnittbild und höhere Fahrgeschwindigkeit.

MERKMALE/VORTEILE

- » In den Ausführungen Extra grob gezahnt, Grob gezahnt und Fein gezahnt erhältlich
- » Zwischenvergütung durch Wärmebehandlung für widerstandsfähigere, länger haltende Klingen
- » Selbstschärfend bei Abnutzung
- » Garantierter Lochabstand bedeutet, dass Ihre Ersatz-Messerklinge jedes Mal perfekt zu Ihrem MacDon passt.

BESTELL-NR. Siehe Tabelle

BEST.-NR.	BESCHREIBUNG
286461	KLINGE – STANDARD, CLEARCUT GROB GEZAHNT (25 STÜCK)
286462	KLINGE – STANDARD, CLEARCUT FEIN GEZAHNT (25 STÜCK)
286627	KLINGE – STANDARD, CLEARCUT EXTRA GROB GEZAHNT (25 STÜCK)
226983	KLINGE – ABSCHLUSS (EINFACH)
286463	KLINGE – CLEARCUT GROB GEZAHNT, OBEN ANGESENKT (10 STÜCK)
286465	KLINGE – CLEARCUT FEIN GEZAHNT, OBEN ANGESENKT (10 STÜCK)
286628	KLINGE – CLEARCUT EXTRA GROB GEZAHNT, OBEN ANGESENKT (10 STÜCK)
286464	KLINGE – CLEARCUT GROB GEZAHNT, UNTEN ANGESENKT (10 STÜCK)
286466	KLINGE – CLEARCUT FEIN GEZAHNT, UNTEN ANGESENKT (10 STÜCK)
286629	KLINGE – CLEARCUT EXTRA GROB GEZAHNT, UNTEN ANGESENKT (10 STÜCK)

Hinweise:

Nicht kompatibel mit älteren MacDon Schneidwerken.

Gewusst wie: Wählen Sie Ihre Messerklingen

Wählen Sie eine Messerklinge mit einer Verzahnung, die für das Erntegut geeignet ist.



Extra grob gezahnte Klingen werden für Erntegut mit dickerem Stängel und ungünstige Soja-Erntebedingungen empfohlen.



Grob gezahnte Klingen werden für Getreide, Raps, Hülsenfrüchte und Sojabohnen empfohlen.



Fein gezahnte Messerklingen werden für Futterpflanzen, Gräser und dünnstieliges Erntegut wie Flachs und Linsen empfohlen.

ClearCut™ Messersätze

GEEIGNET FÜR

Bandschneidwerke der Serie FD2/D2

BESCHREIBUNG

Enthält alle erforderlichen Messerklingen und Verbindungsglaschen, die zum Austausch des kompletten Messers an einem Schneidwerk erforderlich sind.

MERKMALE/VORTEILE

- » Zusammenfassung aller Teile in 1 Karton für einfacheren Transport vom Händler zum Einsatzort

EINZELMESSERANTRIEB

BESCHREIBUNG	BESTELL-NR. *		
	GROB GEZAHNT	FEIN GEZAHNT	EXTRA GROB GEZAHNT
MESSER 20 FUSS EM	286752	286755	286778
MESSER 25 FUSS EM	286597	286609	286779
MESSER 30 FUSS EM	286598	286610	286780
MESSER 35 FUSS EM	286599	286611	286781
MESSER 40 FUSS EM	286600	286612	286782

DOPPELMESSERANTRIEB

BESCHREIBUNG	BESTELL-NR. *		
	GROB GEZAHNT	FEIN GEZAHNT	EXTRA GROB GEZAHNT
MESSER 15 FUSS DM	286753	286756	286783
MESSER 20 FUSS DM	286754	286757	286784
MESSER 25 FUSS DM	286602	286614	286785
MESSER 30 FUSS DM	286885	286615	286786
MESSER 35 FUSS DM	286886	286616	286787
MESSER 40 FUSS DM	286887	286617	286788
MESSER 41 FUSS DM	286888	286618	286789
MESSER 45 FUSS DM	286889	286619	286790
MESSER 50 FUSS DM	286890	286620	286791

* Messerköpfe (226941 – für rechts und links) sind separat erhältlich.

Messerbalken – ClearCut™ Hochgeschwindigkeitssystem

Messer-Reparaturatz – ClearCut™

GEEIGNET FÜR

Bandschneidwerke der Serie FD2/D2

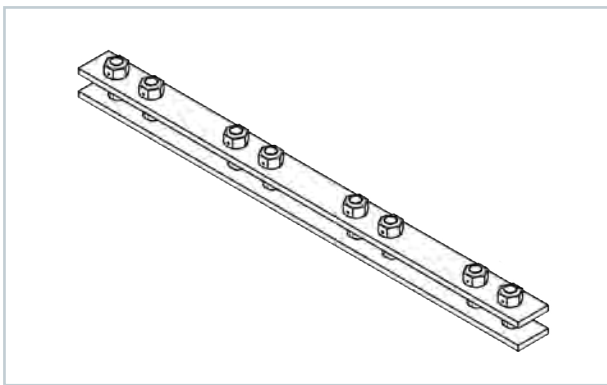
BESTELL-NR. 286493

BESCHREIBUNG

Reparaturatz für gebrochene Messer oder zum Zusammenfügen von Messerklingen.

MERKMALE/VORTEILE

- » Schnelle Reparatur kaputter Klingen
- » Dauerhafte Verbindung, die auch zum Zusammenschließen von Messersegmenten verwendet wird



Messerklingen-Befestigungsteile – ClearCut™

GEEIGNET FÜR

Bandschneidwerke der Serie FD2/D2

BESCHREIBUNG

Praktische Messerklingen-Befestigungsteile

MERKMALE/VORTEILE

- » Dank der neu gestalteten Schrauben sind beschädigte Klingen auf dem Feld schnell und unkompliziert ausgetauscht.

BEST.-NR.	BESCHREIBUNG
286475	MESSERKLINGENSCHRAUBE STANDARDLÄNGE, 50 STÜCK, 18 MM, MIT MUTTERN
286476	SCHRAUBE FÜR MESSERKOPFKLINGE – KURZ, 25 STÜCK, 22 MM, MIT MUTTERN
286477	SCHRAUBE FÜR MESSERKOPFKLINGE – LANG, 25 STÜCK, 29 MM, MIT MUTTERN
286478	SCHRAUBE FÜR ÜBERLAPPENDE KLINGEN MITTE, 25 STÜCK, 14 MM, MIT MUTTERN
286621	SCHRAUBE FÜR MESSERANSCHLUSS, 25 STÜCK, 22 MM, MIT MUTTERN
286481	MESSERVERSTÄRKUNGSSCHIENE (ANTRIEBSSEITE), 25 STÜCK

Hinweise:

Messerklinge nicht enthalten.



Satz für überlappende Klingen Mitte – ClearCut™

GEEIGNET FÜR

Bandschneidwerke der Serie FD2/D2

BESTELL-NR. 286861 (grob gezahnt), 286862 (fein gezahnt), 286863 (extra grob gezahnt)

BESCHREIBUNG

Enthält alle speziellen angesenkten Messerklingen und Befestigungsteile für die mittlere Messerüberlappung an Doppelmesser-Schneidwerken.

MERKMALE/VORTEILE

- » Erspart den Kauf größerer 10er-Packungen von oben und unten angesenkten Messerklingen

Hinweise:

Nur für Schneidwerke mit Doppelmesserantrieb (DM).



Messerbalken – ClearCut™ Hochgeschwindigkeitssystem

MacDon Performance Parts

Spitze Messerfinger – ClearCut™

GEEIGNET FÜR

Bandschneidwerke der Serie FD2/D2

BESTELL-NR. Siehe Tabelle

BESCHREIBUNG

Die spitzen Messerfinger sind Mehrzweck-Messerfinger, mit denen Sie auch bei hoher Überfahrtgeschwindigkeit das Erntegut gleichmäßig und sauber abschneiden.

MERKMALE/VORTEILE

- » Durch die Induktionshärtung der Schnittflächen ist sichergestellt, dass besonders stark beanspruchte Stellen gezielt gehärtet werden.
- » Genaue Abmessungen für perfekten Sitz auf Ihrem MacDon: schneller Einbau und minimaler Maschinenstillstand
- » Konische Kantenausführung: Klingen können ausgetauscht werden, ohne dass der Messerfinger abgeschraubt werden muss

REF.	BEST.-NR.	BESCHREIBUNG
1	286315	SPITZER MESSERFINGER (STANDARD-MESSERFINGER)
2	286316	SPITZER ABSCHLUSS-MESSERFINGER (VERWENDET AN DEN POSITIONEN 2, 3, 4 VON JEDER ANTRIEBSSEITE AUS)
3	286329	DRUCKDAUMEN – SPITZER MESSERFINGER
4	286317	SPITZER MITTLERER MESSERFINGER UNTEN (NUR SCHNEIDWERK MIT DOPPELMESSERANTRIEB)
5	286332	SPITZER MITTLERER MESSERFINGER OBEN (NUR SCHNEIDWERK MIT DOPPELMESSERANTRIEB)
6	286319	PLUGFREE™ ABSCHLUSS-MESSERFINGER (AN ANTRIEBSSEITE)
7	286318	PLUGFREE™ MESSERFINGER – (RECHTE SEITE – NUR SCHNEIDWERKE MIT EINZELMESSERANTRIEB)
8	286331	DRUCKDAUMEN – PLUGFREE™ ABSCHLUSS-MESSERFINGER (OBEN FÜR 286318 UND 286319)



Hinweise:

Nicht kompatibel mit älteren MacDon Schneidwerken.

Messerbalken – ClearCut™ Hochgeschwindigkeitssystem

PlugFree™ Messerfinger – ClearCut™

GEEIGNET FÜR

Bandschneidwerke der Serie FD2/D2

BESTELL-NR. Siehe Tabelle

BESCHREIBUNG

Dieser Messerfinger führt das Messer extrem bodennah, ohne dass die Klinge durch Fremdkörper beschädigt wird.

MERKMALE/VORTEILE

» PlugFree™ Messerfinger setzen sich auch unter widrigsten Bedingungen nicht zu und ermöglichen einen sauberen Schnitt nah am Boden.

REF.	BEST.-NR.	BESCHREIBUNG
1	286318	PLUGFREE™ MESSERFINGER (STANDARD)
2	286330	DRUCKDAUMEN – PLUGFREE™ MESSERFINGER (GEPAART MIT 286318, AUSSER RECHTE SEITE BEI EINZELMESSERANTRIEB-SCHNEIDWERKEN)
3	286319	PLUGFREE™ MESSERFINGER – ABSCHLUSS (VERWENDET AN DEN POSITIONEN 2, 3, 4 VON JEDER ANTRIEBSEITE AUS)
4	286331	DRUCKDAUMEN – PLUGFREE™ MESSERFINGER-ABSCHLUSS (GEPAART MIT 286319 FÜR RECHTE SEITE VON SCHNEIDWERKEN MIT EINZELMESSERANTRIEB)
5	286333	PLUGFREE™ MITTLERER MESSERFINGER – OBEN (NUR SCHNEIDWERKE MIT DOPPELMESSERANTRIEB)
6	286320	PLUGFREE™ MITTLERER MESSERFINGER – UNTEN (NUR SCHNEIDWERKE MIT DOPPELMESSERANTRIEB)



Hinweise:

Nicht kompatibel mit älteren MacDon Schneidwerken.

Messerbalken – ClearCut™ Hochgeschwindigkeitssystem

Ausrüstungssätze „Spitze Messerfinger“ – ClearCut™

GEEIGNET FÜR

Bandschneidwerke der Serie FD2/D2

BESTELL-NR. Siehe Tabellen

BESCHREIBUNG

Die Ausrüstungssätze enthalten alle Messerfinger für einen vollständigen Austausch des Messerbalkens.

MERKMALE/VORTEILE

- » Praktische Ausrüstungssätze, die sicherstellen, dass die Kunden alle Messerfinger erhalten, die für einen vollständigen Austausch nötig sind

EINZELMESSERANTRIEB

BESTELL-NR. *	BESCHREIBUNG
286832	AUSRÜSTUNGSSATZ – SPITZE MESSERFINGER 20 FUSS EM
286668	AUSRÜSTUNGSSATZ – SPITZE MESSERFINGER 25 FUSS EM
286669	AUSRÜSTUNGSSATZ – SPITZE MESSERFINGER 30 FUSS EM
286670	AUSRÜSTUNGSSATZ – SPITZE MESSERFINGER 35 FUSS EM
286671	AUSRÜSTUNGSSATZ – SPITZE MESSERFINGER 40 FUSS EM

DOPPELMESSERANTRIEB

BESTELL-NR. *	BESCHREIBUNG
286830	AUSRÜSTUNGSSATZ – SPITZE MESSERFINGER 15 FUSS DM
286831	AUSRÜSTUNGSSATZ – SPITZE MESSERFINGER 20 FUSS DM
286661	AUSRÜSTUNGSSATZ – SPITZE MESSERFINGER 25 FUSS DM
286662	AUSRÜSTUNGSSATZ – SPITZE MESSERFINGER 30 FUSS DM
286663	AUSRÜSTUNGSSATZ – SPITZE MESSERFINGER 35 FUSS DM
286664	AUSRÜSTUNGSSATZ – SPITZE MESSERFINGER 40 FUSS DM
286665	AUSRÜSTUNGSSATZ – SPITZE MESSERFINGER 41 FUSS DM
286666	AUSRÜSTUNGSSATZ – SPITZE MESSERFINGER 45 FUSS DM
286667	AUSRÜSTUNGSSATZ – SPITZE MESSERFINGER 50 FUSS DM

* Befestigungsmaterialien separat erhältlich.

PlugFree™ Messerfinger- Ausrüstungssätze – ClearCut™

GEEIGNET FÜR

Bandschneidwerke der Serie FD2/D2

BESTELL-NR. Siehe Tabellen

BESCHREIBUNG

Der Ausrüstungssatz enthält alle Messerfinger für einen vollständigen Austausch des Messerbalkens.

MERKMALE/VORTEILE

- » Praktische Ausrüstungssätze, die sicherstellen, dass die Kunden alle Messerfinger erhalten, die sie einen Umbau des Messerbalkens nötig sind.

EINZELMESSERANTRIEB

BESTELL-NR. *	BESCHREIBUNG
286635	AUSRÜSTUNGSSATZ – PLUGFREE™ MESSERFINGER 20 FUSS EM
286679	AUSRÜSTUNGSSATZ – PLUGFREE™ MESSERFINGER 25 FUSS EM
286680	AUSRÜSTUNGSSATZ – PLUGFREE™ MESSERFINGER 30 FUSS EM
286681	AUSRÜSTUNGSSATZ – PLUGFREE™ MESSERFINGER 35 FUSS EM
286682	AUSRÜSTUNGSSATZ – PLUGFREE™ MESSERFINGER 40 FUSS EM

DOPPELMESSERANTRIEB

BESTELL-NR. *	BESCHREIBUNG
286833	AUSRÜSTUNGSSATZ – PLUGFREE™ MESSERFINGER 15 FUSS DM
286834	AUSRÜSTUNGSSATZ – PLUGFREE™ MESSERFINGER 20 FUSS DM
286672	AUSRÜSTUNGSSATZ – PLUGFREE™ MESSERFINGER 25 FUSS DM
286673	AUSRÜSTUNGSSATZ – PLUGFREE™ MESSERFINGER 30 FUSS DM
286674	AUSRÜSTUNGSSATZ – PLUGFREE™ MESSERFINGER 35 FUSS DM
286675	AUSRÜSTUNGSSATZ – PLUGFREE™ MESSERFINGER 40 FUSS DM
286676	AUSRÜSTUNGSSATZ – PLUGFREE™ MESSERFINGER 41 FUSS DM
286677	AUSRÜSTUNGSSATZ – PLUGFREE™ MESSERFINGER 45 FUSS DM
286678	AUSRÜSTUNGSSATZ – PLUGFREE™ MESSERFINGER 50 FUSS DM

* Befestigungsmaterialien separat erhältlich.



Messerbalken – ClearCut™ Hochgeschwindigkeitssystem

MacDon® Performance Parts

Messerfinger-Befestigungsteile – ClearCut™

GEEIGNET FÜR

Bandschneidwerke der Serie FD2/D2

BESTELL-NR. Siehe Tabelle

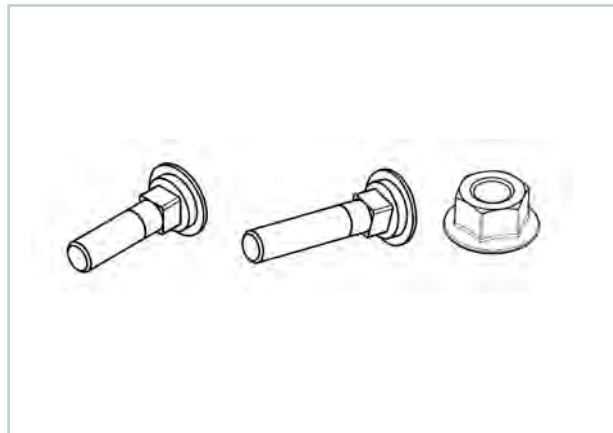
BESCHREIBUNG

Befestigungselemente, die sowohl für spitze als auch PlugFree™ Messerfinger und Druckdaumen verwendet werden.

MERKMALE/VORTEILE

- » Befestigungselemente für die hohen Anforderungen des Messerbalkens
- » Optimiert Form und Passform von Poly-Messerbalken gegen Messerfinger für einen Austausch mit nur einem Werkzeug

BESTELL-NR.	BESCHREIBUNG
226295	SCHRAUBE FÜR STANDARDMESSERFINGER – 47 mm
226280	SCHRAUBE FÜR LANGEN MESSERFINGER – 60 mm
136036	MESSERFINGERMUTTER
136005	DRUCKDAUMEN-JUSTIERSCHRAUBE



Ährenheber

GEEIGNET FÜR

Bandschneidwerke der Serie FD2/D2

BESTELL-NR. 233748 (EINZELN)

BESCHREIBUNG

Zu spitzen Messerfingern werden Ährenheber empfohlen, wenn trotz stark niedergedrücktem Getreide möglichst hohe Stoppeln stehen bleiben sollen.

MERKMALE/VORTEILE

- » Speziell von MacDon für Schneidwerke der Serie FD2 entwickelt
- » Speziell geformt für optimale Funktion bei allen Anstellwinkeln
- » Passgenau für MacDon Messerfinger, dadurch nur minimale Bewegungen während des Schneidens und kein Ährenheber-Verlust
- » Der hochgezogene Kontaktpunkt gleitet über den Boden, ohne sich einzugraben oder abgeschlagen zu werden

Hinweise:

Vertrieben als B7022 (10er-Pack) über Whole Goods, nur ab Händler Aftermarket.



Seitenbandgurte

GEEIGNET FÜR

Bandschneidwerke der Serie FD2/D2

BESTELL-NR. Siehe Tabelle

BESCHREIBUNG

Seitenbandgurte für FD2/D2. Befestigungssatz 319095 ist im Lieferumfang enthalten.

MERKMALE/VORTEILE

- » Seitenbänder können dank Doppel-V-Führung umgedreht werden und laufen deshalb länger
- » Exklusive Messerbalkendichtung verhindert Kornverlust an der Seitenband-Vorderkante
- » Segmentverbinder aus Metall; hohe Verschleißfestigkeit und optimale Verbindung für eine längere Lebensdauer der Seitenbänder
- » Mehr Gutflussskapazität bei 50 Zoll Breite
- » Mit Echtheitskennzeichnung von MacDon

GRÖSSE	BESTELL-NR.	GRÖSSE	BESTELL-NR.
25 FT	319098	41 FT	319102
30 FT	319099	45 FT	319103
35 FT	319100	50 FT	319104
40 FT	319101	VORRATSROLLE	319540



Befestigungsteile Seitenband-Segmentverbinder

GEEIGNET FÜR

Bandschneidwerke der Serie FD2/D2

BESTELL-NR. Siehe Tabelle

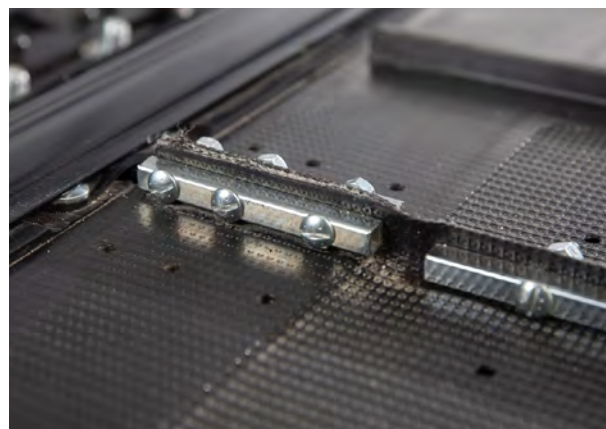
BESCHREIBUNG

Praktische Befestigungssätze für die Reparatur von Seitenband-Segmentverbindern.

MERKMALE/VORTEILE

- » Siehe Tabelle für verschiedene Reparatursatz-Wahlausrüstungen

BESTELL-NR.	BESCHREIBUNG
319345	SCHRAUBE – SEITENBAND-SEGMENTVERBINDER 30 STÜCK, 34 mm MIT MUTTERN
319095	AUSRÜSTUNGSSATZ – SEITENBAND-SEGMENTVERBINDER (ENTHÄLT 319346, 319347, 275785 UND ALLE BEFESTIGUNGSELEMENTE)
319346	AUSRÜSTUNGSSATZ – LANGE ANSCHLUSSELEMENTLEISTEN MITTE (MIT BEFESTIGUNGSTEILEN)
319347	AUSRÜSTUNGSSATZ – KURZE STOSSKANTEN-ANSCHLUSSELEMENTLEISTEN (MIT BEFESTIGUNGSTEILEN)
319662	STECKERBRÜCKE (ZUM VERBINDEN DES SEITENBANDS AN DER MESSERBALKENDICHTUNG, 1 PRO SEITENBAND)



Reparatursatz für Seitenbandgurt

GEEIGNET FÜR

Bandschneidwerke der Serie FD2/D2

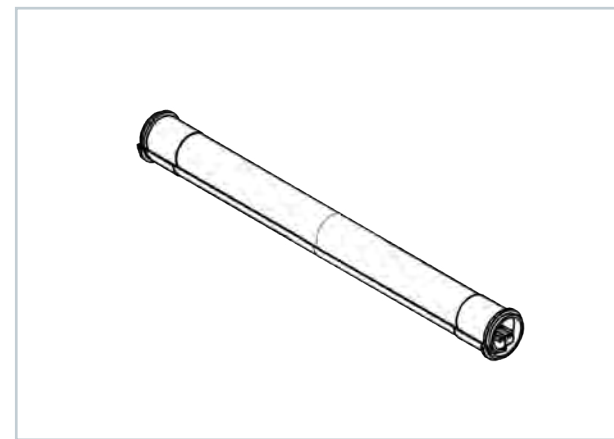
BESTELL-NR. 319105

BESCHREIBUNG

Das Teil 319105 wird mit einem 500 mm (20 Zoll) langen Reparaturstück und (2) Anschlusssätzen vom Typ 319095 geliefert.

MERKMALE/VORTEILE

- » Kostengünstige Alternative zum Austausch des gesamten Seitenbands
- » Schneiden Sie einfach den beschädigten Abschnitt heraus und setzen Sie das Reparaturstück mit den mitgelieferten Befestigungsteilen ein.



Mittleres Einzugsförderband

GEEIGNET FÜR

Bandschneidwerke der Serie FD2/D2

BESTELL-NR. 322555

BESCHREIBUNG

Gurt des mittleren Einzugsförderbandes am FM200.

MERKMALE/VORTEILE

- » Zweilagige Konstruktion mit Gummibeschichtung für maximale Lebensdauer

Hinweise:

Verbindungselemente: Schrauben (135630 – 50 STÜCK), Muttern (135626 – 50 STÜCK) und Verbindungslaschen des Einzugsförderbandes (130283) sind separat erhältlich.



Einzugsfinger-Satz

GEEIGNET FÜR

Bandschneidwerke der Serie FD2/D2

BESTELL-NR. 337152

BESCHREIBUNG

Der Ausrüstungssatz enthält massive Einzugsfinger und die entsprechende Führung (337143).

MERKMALE/VORTEILE

- » Die massiven Einzugsfinger werden einem einzigartigen Wärmebehandlungsprozess unterzogen (Zwischenvergütung), um eine zähere und schlagfestere Struktur für maximale Festigkeit und Abnutzungseigenschaften zu erhalten
- » Verbessertes Fingerführungsmaterial für höhere Verschleißfestigkeit

Hinweise:

Wichtig: Die Führung 337143 muss zusammen mit dem Finger ersetzt werden.



Geteilter Einzugsfingerhalter

GEEIGNET FÜR

Bandschneidwerke der Serie FD2/D2

BESTELL-NR. 276839

BESCHREIBUNG

Zweiteiliger, zusammenschraubbarer Einzugsfingerhalter (5er-Pack).

MERKMALE/VORTEILE

- » Schneller Austausch von beschädigten Einzugsfingerhaltern
- » Es müssen nicht alle Einzugstrommelfinger entfernt werden, um über den neuen Halter gleiten zu können.
- » Einzugstrommel muss nicht auseinander gebaut werden, wenn keine Ersatzfingerhalter mehr vorhanden sind.





Poly-Gleitkufen

GEEIGNET FÜR

Bandschneidwerke der Serie FD2/D2

BESTELL-NR. Siehe Tabelle

BESCHREIBUNG

Gleitkufen aus Spritzguss-Kunststoff.

MERKMALE/VORTEILE

- » Passt garantiert – kürzere Ausbauezeit
- » Ermöglicht die Einstellung der Schritthöhe beim bodenkonturgeführten Dreschen
- » Flexibel, streift nasses Erdreich ab

BESTELL-NR.	BESCHREIBUNG
357797	GLEITKUFEN-ADAPTERWANNE (INSGESAMT 4 PRO SCHNEIDWERK)
289759	POLY-GLEITKUFEN – VERSCHLEISSPLATTE (INSGESAMT 6 PRO SCHNEIDWERK)
286257	MESSERBALKEN-GLEITKUFE (2 PRO FUSS SCHNEIDWERKSBREITE)



Stahlhaspelfinger-Umrüstsätze

GEEIGNET FÜR

Bandschneidwerke der Serie FD2/D2

BESTELL-NR. Siehe Tabelle

BESCHREIBUNG

Hochbelastbare Stahlhaspelfinger-Umrüstsätze sind eine langlebigere Lösung für Reis und andere raue Erntebedingungen.

MERKMALE/VORTEILE

» Walzstahl für mehr Flexibilität und Haltbarkeit

BESTELL-NR.	BESCHREIBUNG
311054	STAHL-HASPelfingersatz – 30 FUSS ZTH, 5-ARMIG
311055	STAHL-HASPelfingersatz – 30 FUSS ZTH, 6-ARMIG
311068	STAHL-HASPelfingersatz – 35 FUSS ZTH, 5-ARMIG
311069	STAHL-HASPelfingersatz – 35 FUSS ZTH, 6-ARMIG

Hinweise:

Stahlfinger sind nur nachrüstbar und können nur beim MacDon Ersatzteilwesen bestellt werden.



Haspelfinger

GEEIGNET FÜR

Bandschneidwerke der Serie FD2/D2

BESTELL-NR. Siehe Tabelle

BESCHREIBUNG

Als Teil des Clean Sweep-Systems zur Kornertragsoptimierung gehören hochbelastbare Haspelfinger zur Standardausstattung jedes Schneidwerks.

MERKMALE/VORTEILE

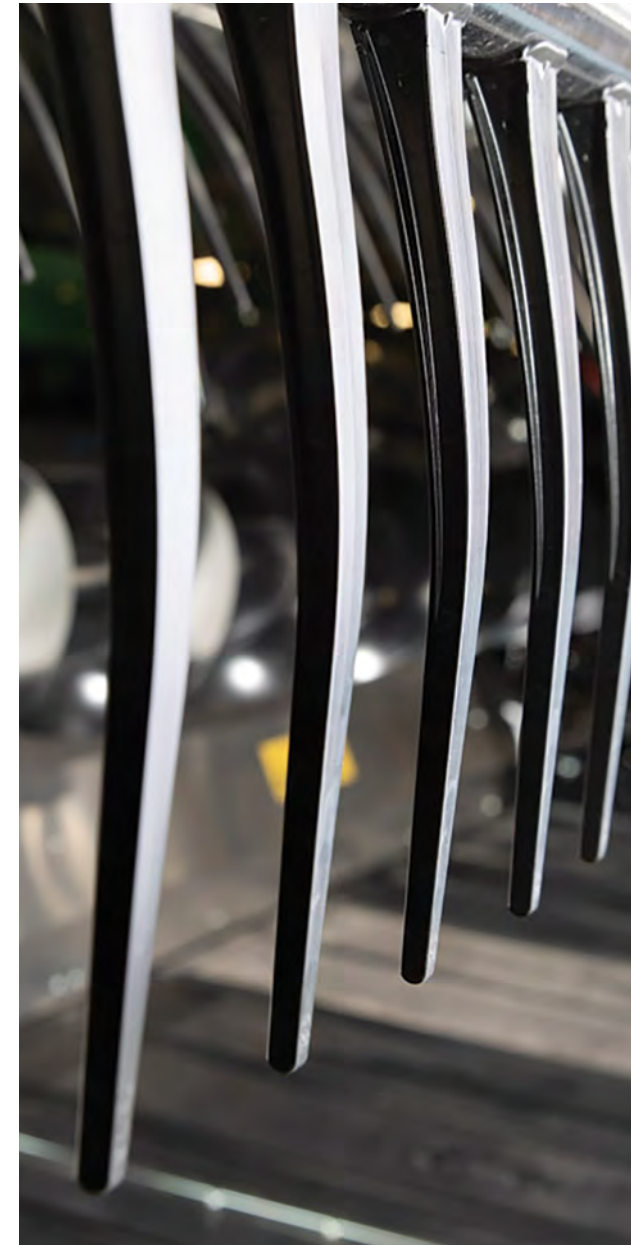
» Neue abgewinkelte Finger für bessere Eckenreinigung

» Halten in Verbindung mit den Paddeln und Ablenklechen an den Haspel-Seitenblechen das Erntegut in Bewegung

BESTELL-NR.	BESCHREIBUNG
289742	SEITENBLECH-ABWEISERFINGER*
311523	KUNSTSTOFF-HASPelfinger – RECHTS ANGEWINKELT 10 STÜCK
360540	KUNSTSTOFF-HASPelfinger – LINKS ANGEWINKELT 10 STÜCK
174849	KUNSTSTOFF-HASPelfinger 10 STÜCK
311325	STAHL-HASPelfinger – KURVENSCHEIBENSEITE RECHTS
311327	STAHL-HASPelfinger – KURVENSCHEIBENSEITE LINKS

Hinweise:

Der Seitenblech-Abweiserfinger 289742 verbessert den Gutfluss an den Schneidwerk-Seitenblechen.



MacDon *Performance Parts*





Bandschneidwerk-Wartungssätze

GEEIGNET FÜR

Bandschneidwerke der Serie FD2/D2

BESTELL-NR. 311789 (Spitze Messerfinger) und 311790 (PlugFree™ Messerfinger) – Siehe Tabellen für Ausrüstungssatzinhalt

BESCHREIBUNG

Praktische Verschleißteilsätze sind sowohl für Schneidwerke mit spitzen als auch PlugFree Messerfingern erhältlich.

MERKMALE/VORTEILE

» Wie eine „Erste-Hilfe-Ausrüstung“ für Ihr Schneidwerk

311789

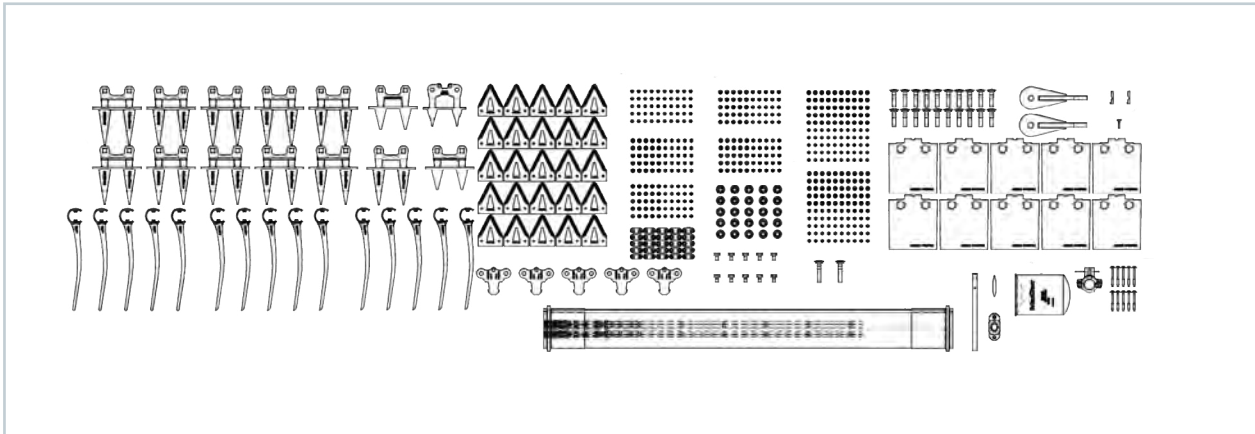
WARTUNGSSATZ MIT SPITZEN MESSERFINGERN – INHALT

BESTELL-NR.	BESCHREIBUNG	MENGE
136036	MESSERFINGERMUTTER	10
320360	HYDRAULIKFILTER	1
226295	SCHRAUBE FÜR STANDARDMESSERFINGER – 47 mm	10
286315	SPITZER MESSERFINGER (STANDARD-MESSERFINGER)	4
286316	SPITZER ABSCHLUSS-MESSERFINGER (VERWENDET AN DEN POSITIONEN 2, 3, 4 VON JEDER ANTRIEBSSEITE AUS)	1
286461	CLEARCUT™ GROB GEZAHNTE MESSERKLINGEN 25 STÜCK	1
286475	MESSERKLINGENSCHRAUBE STANDARDLÄNGE, 50 STÜCK, 18 mm, MIT MUTTERN	1
286476	SCHRAUBE FÜR MESSERKOPFKLINGE – KURZ, 25 STÜCK, 22 mm, MIT MUTTERN	1
286477	SCHRAUBE FÜR MESSERKOPFKLINGE – LANG, 25 STÜCK, 29 mm, MIT MUTTERN	1

311790

WARTUNGSSATZ MIT PLUGFREE™ MESSERFINGERN – INHALT

BESTELL-NR.	BESCHREIBUNG	MENGE
136036	MESSERFINGERMUTTER	10
320360	HYDRAULIKFILTER	1
226295	SCHRAUBE FÜR STANDARDMESSERFINGER – 47 mm	10
286318	PLUGFREE™ KURZER MESSERFINGER	4
286319	PLUGFREE™ ABSCHLUSS-MESSERFINGER	1
286330	DRUCKDAUMEN – PLUGFREE™ MESSERFINGER	4
286331	DRUCKDAUMEN – PLUGFREE™ MESSERFINGER-ABSCHLUSS (GEPAART MIT 286319 FÜR RECHTE SEITE VON SCHNEIDWERKEN MIT EINZELMESSERANTRIEB)	1
286461	CLEARCUT™ GROB GEZAHNTE MESSERKLINGEN 25 STÜCK	1
286475	MESSERKLINGENSCHRAUBE STANDARDLÄNGE, 50 STÜCK, 18 mm, MIT MUTTERN	1
286476	SCHRAUBE FÜR MESSERKOPFKLINGE – KURZ, 25 STÜCK, 22 mm, MIT MUTTERN	1
286477	SCHRAUBE FÜR MESSERKOPFKLINGE – LANG, 25 STÜCK, 29 mm, MIT MUTTERN	1



Wartungssatz Plus – Spitzer Messerfinger, Einzelmesserantrieb

GEEIGNET FÜR

Bandschneidwerke der Serie FD2/D2

BESTELL-NR. 340492 – Siehe Tabellen für Ausrüstungssatzinhalt

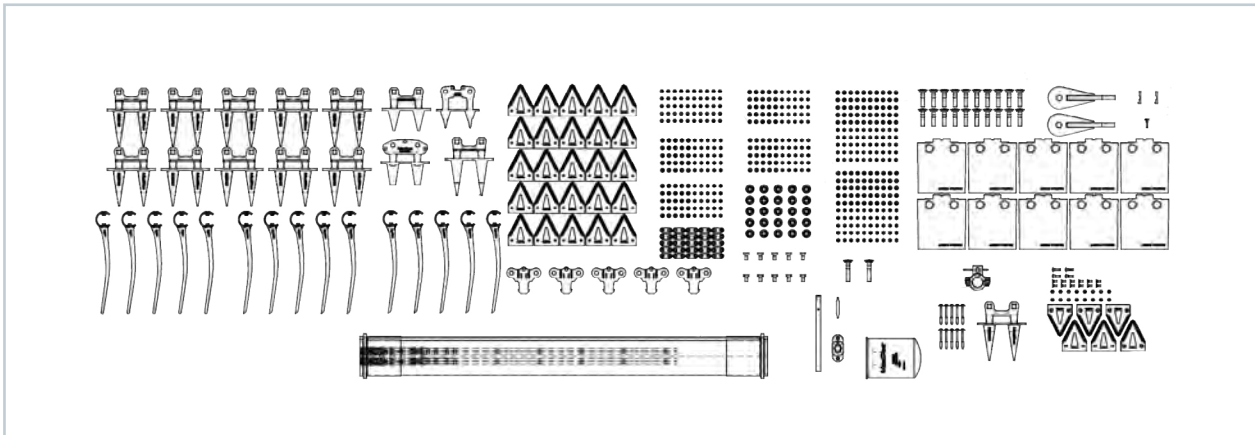
BESCHREIBUNG

Ein praktischer Ausrüstungssatz mit gängigen Verschleißteilen und Reparatursätzen für Einzelmesserantrieb-Schneidwerke mit spitzen Messerfingern.

MERKMALE/VORTEILE

» Ideal für Kunden, die eine höhere Betriebszeit und Ernteleistung anstreben

BEST.-NR.	BESCHREIBUNG	MENGE
135630	SCHRAUBE FÜR SEGMENTVERBINDER DES EINZUGSFÖRDERBANDES 50 STÜCK	1
136005	DRUCKDAUMEN-JUSTIERSCHRAUBE	10
136036	MESSERFINGERMUTTER	25
174849	KUNSTSTOFF-HASPELFINGER 10 STÜCK	1
320360	HYDRAULIKFILTER	1
226280	SCHRAUBE FÜR LANGEN MESSERFINGER – 60 mm	2
226295	SCHRAUBE FÜR STANDARDMESSERFINGER – 47 mm	20
252687	HASPELFINGERSCHRAUBE	10
258876	SCHNEIDWERK-ABREISSHAKEN	2
275864	SCHLÜSSEL – SEITENBAND-ANTRIEBSMOTOR	2
276839	GETEILTER EINZUGSFINGERHALTER – EINZUGSFINGER 5 STÜCK	1
286257	MESSERBALKEN-GLEITKUFE	10
286315	SPITZER MESSERFINGER (STANDARD-MESSERFINGER)	10
286316	SPITZER ABSCHLUSS-MESSERFINGER (VERWENDET AN DEN POSITIONEN 2, 3, 4 VON JEDER ANTRIEBSSEITE AUS)	1
286318	PLUGFREE™ MESSERFINGER – (WIRD AM RECHTEN ENDE VERWENDET – NUR SCHNEIDWERKE MIT EINZELMESSERANTRIEB)	1
286319	PLUGFREE™ ABSCHLUSS-MESSERFINGER (AN ANTRIEBSSEITE)	1
286329	DRUCKDAUMEN – SPITZER MESSERFINGER	5
286331	DRUCKDAUMEN – PLUGFREE™ ABSCHLUSS-MESSERFINGER (OBEN FÜR 286318 UND 286319)	1
286461	CLEARCUT™ GROB GEZAHNTE MESSERKLINGEN 25 STÜCK	1
286475	MESSERKLINGENSCHRAUBE STANDARDLÄNGE, 50 STÜCK, 18 mm, MIT MUTTERN	2
286476	SCHRAUBE FÜR MESSERKOPFKLINGE – KURZ, 25 STÜCK, 22 mm, MIT MUTTERN	2
286477	SCHRAUBE FÜR MESSERKOPFKLINGE – LANG, 25 STÜCK, 29 mm, MIT MUTTERN	2
286479	MUTTER FÜR MESSERKLINGE 50 STÜCK	1
286481	MESSERVERSTÄRKUNGSSTANGE, 25 STÜCK	1
311523	KUNSTSTOFF-HASPELFINGER – RECHTS ANGEWINKELT 10 STÜCK	1
360540	KUNSTSTOFF-HASPELFINGER – LINKS ANGEWINKELT 10 STÜCK	1
319105	SEITENBAND-REPARATURSATZ – 500 mm (20"), 1 STÜCK	1
337152	EINZUGSFINGER-SATZ	1



Wartungssatz Plus – Spitzer Messerfinger, Doppelmesserantrieb

GEEIGNET FÜR

Bandschneidwerke der Serie FD2/D2

BESTELL-NR. 340493 – Siehe Tabellen für Ausrüstungssatzinhalt

BESCHREIBUNG

Ein praktischer Satz mit gängigen Verschleißteilen und Reparatursätzen für die Verwendung mit Doppelmesserantrieb-Schneidwerken, die mit spitzen Messerfingern ausgestattet sind.

MERKMALE/VORTEILE

» Ideal für Kunden, die eine höhere Betriebszeit und Ernteleistung anstreben

BESTELL-NR.	BESCHREIBUNG	MENGE
135630	SCHRAUBE FÜR SEGMENTVERBINDER DES EINZUGSFÖRDERBANDES 50 STÜCK	1
136005	DRUCKDAUMEN-JUSTIERSCHRAUBE	10
136036	MESSERFINGERMUTTER	25
174849	KUNSTSTOFF-HASPELFINGER 10 STÜCK	1
320360	HYDRAULIKFILTER	1
226280	SCHRAUBE FÜR LANGEN MESSERFINGER – 60 mm	2
226295	SCHRAUBE FÜR STANDARDMESSERFINGER – 47 mm	20
252687	HASPELFINGERSCHRAUBE	10
258876	SCHNEIDWERK-ABREISSHAKEN	2
275864	SCHLÜSSEL – SEITENBAND-ANTRIEBSMOTOR	2
276839	GETEILTER EINZUGSFINGERHALTER – EINZUGSFINGER 5 STÜCK	1
286257	MESSERBALKEN-GLEITKUFE	10
286315	SPITZER MESSERFINGER (STANDARD-MESSERFINGER)	10
286316	SPITZER ABSCHLUSS-MESSERFINGER (VERWENDET AN DEN POSITIONEN 2, 3, 4 VON JEDER ANTRIEBSSEITE AUS)	1
286317	SPITZER MESSERFINGER MITTE UNTEN	1
286319	PLUGFREE™ ABSCHLUSS-MESSERFINGER (WIRD AN DEN ANTRIEBSSEITEN VERWENDET)	1
286329	DRUCKDAUMEN – SPITZER MESSERFINGER	5
286331	DRUCKDAUMEN – PLUGFREE™ ABSCHLUSS-MESSERFINGER (OBEN FÜR 286318 UND 286319)	1
286332	SPITZER MESSERFINGER MITTE OBEN	1
286461	CLEARCUT™ GROB GEZAHNTE MESSERKLINGEN 25 STÜCK	1
286861	SATZ FÜR MITTLERE MESSERÜBERLAPPUNG	1
286475	MESSERKLINGENSCHRAUBE STANDARDLÄNGE, 50 STÜCK, 18 mm, MIT MUTTERN	2
286476	SCHRAUBE FÜR MESSERKOPFKLINGE – KURZ, 25 STÜCK, 22 mm, MIT MUTTERN	2
286477	SCHRAUBE FÜR MESSERKOPFKLINGE – LANG, 25 STÜCK, 29 mm, MIT MUTTERN	2
286479	MUTTER FÜR MESSERKLINGE 50 STÜCK	1
286481	MESSERVERSTÄRKUNGSSTANGE, 25 STÜCK	1
311523	KUNSTSTOFF-HASPELFINGER – RECHTS ANGEWINKELT 10 STÜCK	1
360540	KUNSTSTOFF-HASPELFINGER – LINKS ANGEWINKELT 10 STÜCK	1
319105	SEITENBAND-REPARATURSATZ – 500 mm (20"), 1 STÜCK	1
337152	EINZUGSFINGER-SATZ	1

MacDon *Performance Parts*



***Bandschneidwerke der
Serie FD1/D1 & frühere***

Messerklingen

GEEIGNET FÜR

Bandschneidwerke der Serie FD1/D1 & frühere, Case 2142/2152/2162, New Holland 82C/83C/86C, JD 400D Serie

BESTELL-NR. Siehe Tabellen

BESCHREIBUNG

Die zwischenvergüteten Klingen von MacDon werden einem einzigartigen Wärmebehandlungsprozess unterzogen, um eine zähere und schlagfestere Struktur für maximale Festigkeit und Abnutzungseigenschaften zu erhalten! Sie können in jeder Erntesituation eingesetzt werden und sind so konzipiert und konstruiert, dass sie besser funktionieren als herkömmliche Messerklingen.

Busatis-Messerklingen (nicht-zwischenvergütete Wahlausrüstung) sind auch für die Serie 1 und ältere Schneidwerke erhältlich. Sie sind eine kostengünstigere Alternative zu unseren werkseitig zwischenvergüteten Standardklingen.

MERKMALE/VORTEILE

- » Selbstschärfende Messerklingen schärfen sich beim Gebrauch selbst, so dass sie über die gesamte Lebensdauer scharf bleiben.
- » Garantierte Lochabstände bedeuten, dass Ihre Ersatzmesserklingen jedes Mal perfekt auf Ihr MacDon Schneidwerk passen; ungleichmäßig beabstandete Löcher haben ein vorzeitiges Versagen der Schrauben zur Folge und verursachen kostspielige Standzeiten.

ZWISCHENVERGÜTETE KLINGEN

BESTELL-NR.	BESCHREIBUNG
279641	GROB GEZAHNTE KLINGEN (25 STÜCK)
279642	FEIN GEZAHNTE KLINGEN (25 STÜCK)
294947	EXTRA GROB GEZAHNTE KLINGEN (25 STÜCK)
279310	GROB GEZAHNTE, UNTEN ANGESENKTE KLINGEN (10 STÜCK)
279312	FEIN GEZAHNTE, UNTEN ANGESENKTE KLINGEN (10 STÜCK)
279314	ABGESCHRÄGTE, GROB GEZAHNTE, OBEN ANGESENKTE KLINGEN (10 STÜCK)
279316	ABGESCHRÄGTE, FEIN GEZAHNTE, OBEN ANGESENKTE KLINGEN (10 STÜCK)

MESSERKLINGEN VON BUSATIS

BESTELL-NR.	BESCHREIBUNG
174845	GROB GEZAHNTE BUSATIS KLINGEN (25 STÜCK)
118491	FEIN GEZAHNTE BUSATIS KLINGEN (25 STÜCK)
279999	GROB GEZAHNTE, OBEN ANGESENKTE BUSATIS KLINGEN (10 STÜCK)
279848	FEIN GEZAHNTE, OBEN ANGESENKTE BUSATIS KLINGEN (10 STÜCK)
279851	GROB GEZAHNTE, UNTEN ANGESENKTE BUSATIS KLINGEN (10 STÜCK)
279850	FEIN GEZAHNTE, UNTEN ANGESENKTE BUSATIS KLINGEN (10 STÜCK)

ZWISCHENVERGÜTETE EXTRA GROB GEZAHNTE KLINGEN



Für Erntegut mit dickerem Stängel und ungünstige Soja-Erntebedingungen

ZWISCHENVERGÜTETE FEIN GEZAHNTE KLINGEN



Für Futterpflanzen, Gräser und Erntegut mit dünnem Stängel wie Flachs und Linsen

ZWISCHENVERGÜTETE GROB GEZAHNTE KLINGEN



Für Getreide, Raps, Hülsenfrüchte und Sojabohnen

GROB GEZAHNTE BUSATIS KLINGEN



Für Getreide, Raps, Hülsenfrüchte und Sojabohnen

Messersätze

GEEIGNET FÜR

Bandschneidwerke der Serie FD1/D1 & frühere, Case 2142/2152/2162, New Holland 82C/83C/86C, JD 400D Serie

BESCHREIBUNG

Enthält alle erforderlichen Messerklingen und Verbindungslaschen, die zum Austausch des kompletten Messers an einem Schneidwerk erforderlich sind.

MERKMALE/VORTEILE

» Praktische Verpackung für den einfachen Transport

MESSERSÄTZE – EINZELMESSER

BESCHREIBUNG	BESTELL-NR.			MACDON MODELLE
	GROB GEZAHNT	FEIN GEZAHNT	EXTRA GROB GEZAHNT	
20 FUSS, EM	–	335488	–	D50, D60, D65, D1
25 FUSS, EM	–	335489	335513	D50, D60, D65, D1, FD1
30 FUSS, EM	294795	335490	335514	D50, D60, FD70, D65, FD75, D1, D1XL, FD1
35 FUSS, EM	294796	335491	335515	
40 FUSS, EM	294797	335492	335516	

MESSERSÄTZE – DOPPELMESSER

BESCHREIBUNG	BESTELL-NR.			MACDON MODELLE
	GROB GEZAHNT	FEIN GEZAHNT	EXTRA GROB GEZAHNT	
20 FUSS, DM	–	335479	–	D50, D60, D65, D1
25 FUSS, DM	–	335483	335508	
30 FUSS, DM	294791	335484	335509	D50, D60, D65, D1, D1XL
35 FUSS, DM	294792	335485	335510	
40 FUSS, DM	294793	335486	335511	D50, D60, FD70, D65, FD75, D1, D1XL, FD1
45 FUSS, DM	294794	335487	335512	

Hinweise:

Messerköpfe nicht enthalten

Messer-Reparaturset

GEEIGNET FÜR

Bandschneidwerke der Serie FD1/D1 & frühere, Case 2142/2152/2162, New Holland 82C/83C/86C, JD 400D Serie

BESTELL-NR. 129043

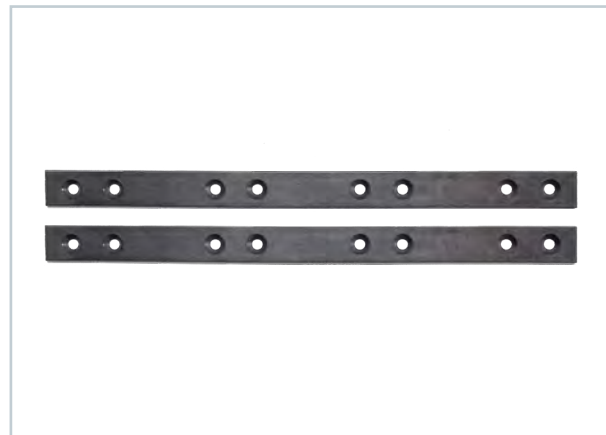
BESCHREIBUNG

Verbindungssatz zum Reparieren gebrochener Messerklingen.

MERKMALE/VORTEILE

» Schnelle Reparatur kaputter Klingen

» Dauerhafte Verbindung, die auch zum Zusammenschließen von Messersegmenten verwendet wird



Messerkopf

GEEIGNET FÜR

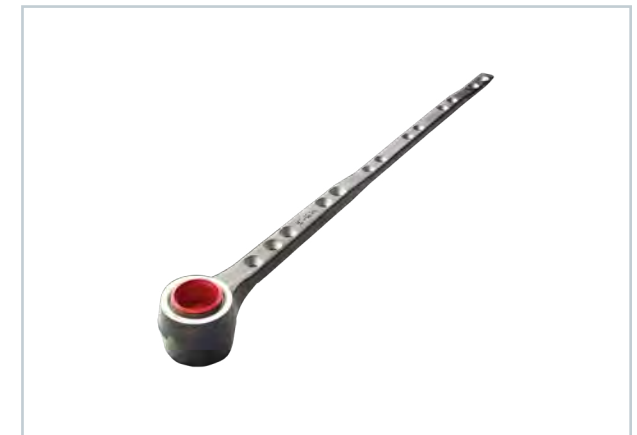
Bandschneidwerke der Serie FD1/D1 & frühere, Case 2142/2152/2162, New Holland 82C/83C/86C, JD 400D Serie

BESTELL-NR. Siehe Tabelle

BESCHREIBUNG

Schnell-Übersicht für den Austausch von MacDon Messerköpfen.

MACDON MODELLE	KONFIGURATION	BESTELL-NR.
FD1, FD75, FD70	EM	1 x 132896
	DM	1 x 132896 (LI) 1 x 132897 (RE)
D50, D60, D65, D1	SK20/25	1 x 120832
	SK30/35	1 x 132896
	DK15/20/25	2 x 120832
	DK30>	1 x 132896 (LI) 1 x 132897 (RE)



Wartungssatz Überlappende Klingen Mitte

GEEIGNET FÜR

Alle Doppelmesser-Bandschneidwerke der Serie FD1/D1 & frühere, Case 2142/2152/2162, New Holland 82C/83C/86C, JD 400D Serie

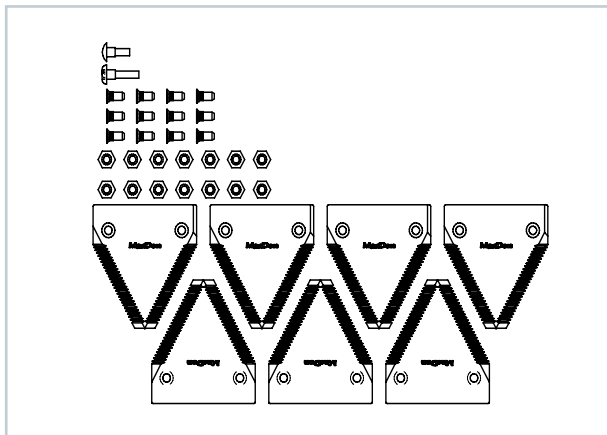
BESTELL-NR. 279996 (fein gezahnte Messerklingen), 279997 (grob gezahnte Messerklingen) oder 335326 (extra grob gezahnte Messerklingen)

BESCHREIBUNG

Enthält alle speziellen angesenkten Messerklingen und Befestigungsteile für die mittlere Messerüberlappung an Doppelmesser-Schneidwerken.

MERKMALE/VORTEILE

» Es bleiben keine Messerklingen übrig wie beim Kauf der größeren 10er-Packungen.



Ährenheber

GEEIGNET FÜR

Bandschneidwerke der Serie FD1/D1 & frühere, Case 2142/2152/2162, New Holland 82C/83C/86C, JD 400D Serie

BESTELL-NR. 255929* **Das Montagematerial muss separat bestellt werden.*

BESCHREIBUNG

Montage am Messerbalken. Richten liegendes Erntegut auf.

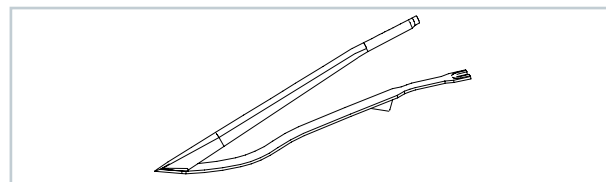
MERKMALE/VORTEILE

- » Von MacDon auf MacDon Schneidwerke abgestimmt für optimale Funktion bei allen Anstellwinkeln
- » Passgenau für MacDon Messerfinger, dadurch nur minimale Bewegungen während des Schneidens und kein Ährenheber-Verlust
- » Der hochgezogene Kontaktpunkt gleitet über den Boden, ohne sich einzugraben oder abgeschlagen zu werden

BEST.-NR.	BESCHREIBUNG	MACDON MODELLE
255929	ÄHRENHEBER	D50, D60, D65, FD70, FD75, D1, FD1
279575	SCHRAUBE 2,5 ZOLL	-
21761	SCHRAUBENMUTTER	-
255930	UNTERLEGSCHIEBE	-
255927	VERBINDUNGSMUTTER 20 MM	-
255928	VERBINDUNGSMUTTER 10MM	-

Hinweise:

Wählen Sie eine geeignete Verbindungsmutteroption. Für Raupenmähdrescher ist die Bestellnummer 255927 erforderlich. Für Mähdrescher mit Standardbereifung ist die Bestellnummer 255928 erforderlich.



Aufbewahrungsgestell für Ährenheber

GEEIGNET FÜR

Bandschneidwerke der Serie FD1/D1 & frühere, Schneidwerke der Serie Case 2162/2152/2142, JD 400D Serie

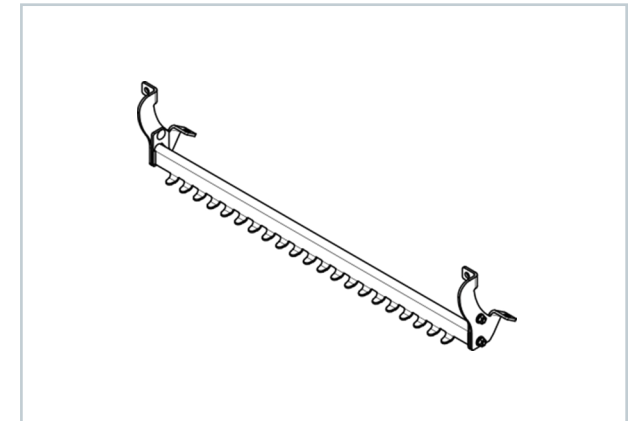
AUSRÜSTUNGSSATZ-NR. B6376 (FD75/D65/D1/FD1), B5408 (FD70/D50/D60, Case 2162/2152/2142)

BESCHREIBUNG

Aufbewahrungsgestell, das an der Rückseite des Schneidwerks angebracht wird. Im Lieferumfang sind zwei Gestelle enthalten, eines für jede Seite.

MERKMALE/VORTEILE

- » Praktische Aufbewahrung von Ährenhebern, wenn sie nicht in Gebrauch sind
- » Einfache Montage am Hauptrahmenrohr des Schneidwerks



Messerfinger

GEEIGNET FÜR

Bandschneidwerke der Serie FD1/D1 & frühere, Case 2142/2152/2162, New Holland 82C/83C/86C, JD 400D Serie

BESTELL-NR. Siehe Tabellen

BESCHREIBUNG

Alle MacDon Messerfinger sind durchgehend durchgehärtet und anschließend in besonders stark beanspruchten Bereichen induktionsgehärtet, um die Lebensdauer der Schneidkante zu erhöhen. Einfach wärmebehandelte Messerfinger werden nur für den Einsatz unter Bedingungen empfohlen, bei denen Messerfinger brechen, bevor sie abgenutzt sind.

MERKMALE/VORTEILE

- » Durch die Induktionshärtung der Schnittflächen ist sichergestellt, dass besonders stark beanspruchte Stellen gezielt gehärtet werden
- » Genaue Abmessungen für perfekten Sitz auf Ihrem MacDon: schneller Einbau und minimaler Maschinenstillstand
- » Konische Kantenausführung: Klingen können ausgetauscht werden, ohne dass der Messerfinger abgeschraubt werden muss

Empfohlene Kombinationen von Schneidkomponenten



Spitzer Messerfinger
Empfohlen

- » Für steinige Böden
- » Für Einsatz am Boden

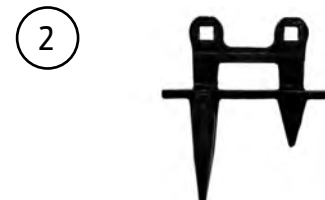


Kurzer Messerfinger
Empfohlen

- » Für Hochdrusch
- » Für schwierige Schnittbedingungen

SPITZE MESSERFINGER

REF.	BESTELL-NR.	BESCHREIBUNG
1	118344	DOPPELT WÄRMEBEHANDELT, SPITZER MESSERFINGER
-	118484	EINFACH WÄRMEBEHANDELT, SPITZER MESSERFINGER
2	118301	LINKER ABSCHLUSS-MESSERFINGER
-	118302	RECHTER ABSCHLUSS-MESSERFINGER
3	118345	MESSERFINGER OHNE VERSCHLEBLEISTE (FÜR ANTRIEBSSEITE)
4	124338	UNTERER MESSERFINGER ÜBERLAPPUNG (NUR BEI DOPPELMESSERN)
5	124344	OBERER MESSERFINGER ÜBERLAPPUNG (NUR BEI DOPPELMESSERN)



KURZE MESSERFINGER

REF.	BESTELL-NR.	BESCHREIBUNG
6	34359	DOPPELT WÄRMEBEHANDELT, OBERER KURZER MESSERFINGER
7	118346	DOPPELT WÄRMEBEHANDELT, UNTERER KURZER MESSERFINGER
-	118347	OBERER KURZER MESSERFINGER OHNE VERSCHLEBLEISTE
8	118351	OBERER KURZER MESSERFINGER, BLECHSTAHL
-	124775	UNTERER KURZER MESSERFINGER ÜBERLAPPUNG (NUR FÜR 40-45FUß)
-	135575	EINFACH WÄRMEBEHANDELT, UNTERER KURZER MESSERFINGER
-	135586	EINFACH WÄRMEBEHANDELT, OBERER KURZER MESSERFINGER



Messerfinger-Ausrüstungssätze

GEEIGNET FÜR

Bandschneidwerke der Serie FD1/D1 & frühere, Case 2142/2152/2162, New Holland 82C/83C/86C, JD 400D Serie

BESTELL-NR. Siehe Tabellen

BESCHREIBUNG

Der Ausrüstungssatz enthält alle Messerfinger für einen vollständigen Austausch des Messerbalkens.

MERKMALE/VORTEILE

» Praktische Ausrüstungssätze, die sicherstellen, dass die Kunden alle Messerfinger erhalten, die sie für einen Umbau des Messerbalkens benötigen.

MESSERFINGER-AUSRÜSTUNGSSÄTZE – EINZELMESSER

BEST.-NR.	BESCHREIBUNG	MACDON MODELLE
304990	AUSRÜSTUNGSSATZ – SPITZE MESSERFINGER FÜR 25 FUSS, EINZELMESSER	D60, D65, D1, FD1
304991	AUSRÜSTUNGSSATZ – SPITZE MESSERFINGER FÜR 30 FUSS, EINZELMESSER	D50, D60, D65, FD70, FD75, D1, FD1
304992	AUSRÜSTUNGSSATZ – SPITZE MESSERFINGER FÜR 35 FUSS, EINZELMESSER	–
304993	AUSRÜSTUNGSSATZ – SPITZE MESSERFINGER FÜR 40 FUSS, EINZELMESSER	–

MESSERFINGER-AUSRÜSTUNGSSÄTZE – DOPPELMESSER

BEST.-NR.	BESCHREIBUNG	MACDON MODELLE
304986	AUSRÜSTUNGSSATZ – SPITZE MESSERFINGER FÜR 30 FUSS, DOPPELMESSER	D50, D60, D65, FD70, FD75, D1, FD1
304987	AUSRÜSTUNGSSATZ – SPITZE MESSERFINGER FÜR 35 FUSS, DOPPELMESSER	–
304988	AUSRÜSTUNGSSATZ – SPITZE MESSERFINGER FÜR 40 FUSS, DOPPELMESSER	–
304989	AUSRÜSTUNGSSATZ – SPITZE MESSERFINGER FÜR 45 FUSS, DOPPELMESSER	–

Hinweise:

Befestigungsteile separat erhältlich.

Wann sollten Messerfinger und Messerklingen ausgetauscht werden?



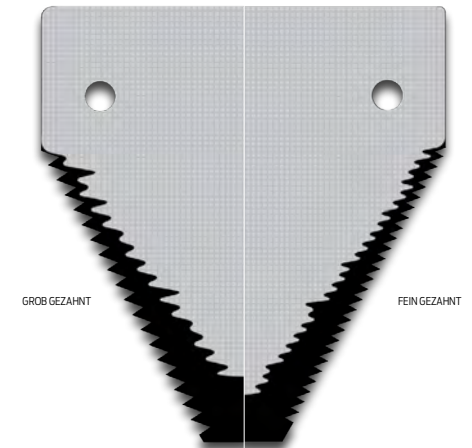
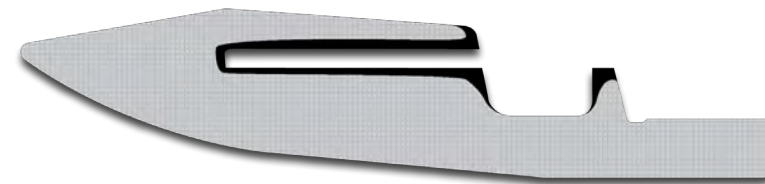
Die Messerfinger und Messerklingen eines MacDon Schneidwerks arbeiten beim Mähen des Ernteguts zusammen und müssen bei Verschleiß gemeinsam ausgetauscht werden, um eine optimale Leistung zu gewährleisten. Die Messerklingen sind so konstruiert, dass sie auch bei Abnutzung ihre ursprüngliche Form beibehalten. Da sie sich vorne zu einer feineren Spitze abnutzen, vergrößert sich der Abstand zwischen den beiden Schneidflächen. Messerklingen entwickeln auch Verschleißrillen auf der Oberseite der Messerklinge, wenn das Mähgut wiederholt zwischen Messerklinge und Messerfinger gezogen wird. Durch die Messerfinger entsteht eine runde und glatte untere Schneide, die den Spalt vergrößert, den das Messer durchläuft. Wenn dies der Fall ist, sollten sie ersetzt werden. Eine ordnungsgemäße Wartung der Schneidkomponenten ist für einen zuverlässigen und effizienten Betrieb des Schneidwerks von entscheidender Bedeutung.

Ein sauberer Schnitt fördert ein schnelles Nachwachsen des Ernteguts, während ein fransiger Schnitt das Nachwachsen verlangsamt. Wenn die Schneidkanten von Messerfinger und Messerklinge verschleiben, wird das Erntegut eingeklemmt und aufgerissen, was die Effizienz verringert und zusätzliche Motorleistung kostet.

Anleitung zum Austausch von Messerklingen und Messerfingern

Mithilfe dieser Darstellungen können Sie den Verschleiß Ihrer Teile beurteilen. Legen Sie das betreffende Teil einfach über die Abbildung, um festzustellen, ob das Teil ersetzt werden muss.

 **Neu**
 **Muss ersetzt werden**



Messerfinger und Messerklingen funktionieren zusammen wie die Klagen einer Schere. Der Druckdaumen übernimmt dabei die Rolle der Verbindungsschraube, die sie zusammenhält.

Es ist wichtig, sowohl Messerklingen als auch Messerfinger bei Abnutzung zu wechseln, da sie beide wichtige Schneidkomponenten sind.

Seitenbandgurte

GEEIGNET FÜR

Bandschneidwerke der Serie FD1/D1 & frühere, Case 2142/2152/2162, New Holland 82C/83C/86C, JD 400D Serie

BESTELL-NR. Siehe Tabelle

BESCHREIBUNG

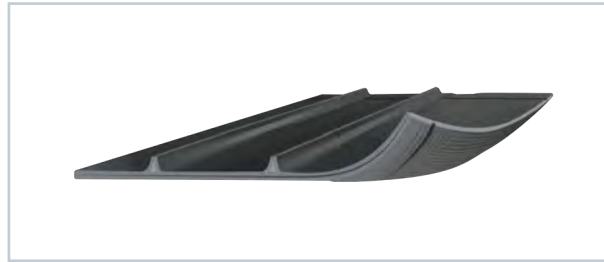
Die einzigen Seitenbänder mit exklusiver Doppel-V-Führung und Messerbalkendichtung überzeugen durch Laufruhe und minimalen Kornverlust.

MERKMALE/VORTEILE

- » Mit quadratischen und keilförmigen Leisten verfügbar
- » Seitenbänder können dank Doppel-V-Führung umgedreht werden und laufen deshalb doppelt so lange
- » Exklusive Messerbalkendichtung verhindert Kornverlust an der Seitenband-Vorderkante
- » Segmentverbinder aus Metall; hohe Verschleißfestigkeit und optimale Verbindung für eine längere Lebensdauer der Seitenbänder
- » Mit Echtheitskennzeichnung von MacDon

GRÖSSE	KEILFÖRMIGE LEISTE	QUADR. LEISTE	D1 XL* (50" TIEF)
15 FUSS	220634	172192	-
20 FUSS	220635	-	-
25 FUSS	220636	-	-
30 FUSS	220637	172195	227750
35 FUSS	220638	172196	227751
40 FUSS	220639	172197	227752
45 FUSS	220640	172198	227753
150 FUSS LANGE VORRATSROLLE	220642	-	-

* Nur mit keilförmiger Leiste verfügbar



SEITENBAND MIT KEILFÖRMIGER LEISTE



SEITENBAND MIT QUADRATISCHER LEISTE

Gurt des Einzugsförderbandes

GEEIGNET FÜR

Bandschneidwerke der Serie FD1/D1 & frühere, Case 2142/2152/2162, New Holland 82C/83C/86C

BESTELL-NR. 304454

BESCHREIBUNG

Der Gurt des Einzugsförderbandes ersetzt die Teile 133131, 287896 und 295934.

MERKMALE/VORTEILE

- » Erhöhte Materialstärke für längere Haltbarkeit
- » Verbesserte keilförmige Leistenkonstruktion für längere Lebensdauer



Seitenband-Leistenschoner

GEEIGNET FÜR

Bandschneidwerke der Serie FD1/D1 & frühere, Schneidwerke der Serie Case 2162/2152/2142, New Holland 82C/83C/86C, JD 400D Serie

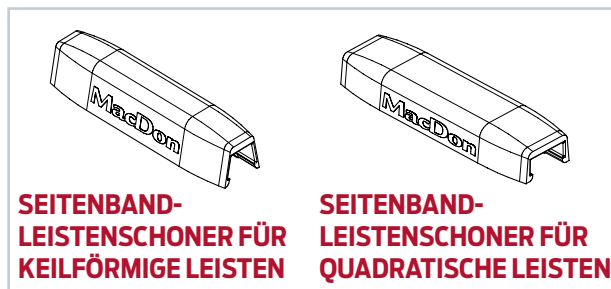
BESTELL-NR. 294858 (keilförmige Leiste), 294859 (quadratische Leiste)

BESCHREIBUNG

Die patentierten Seitenband-Leistenschoner von MacDon sind Schutzclips, die die Lebensdauer von Förderbändern in rauen oder verschleißintensiven Umgebungen verlängern sollen. Lassen Sie den Seitenband-Leistenschoner einfach über der beschädigten Seitenbandleiste einrasten und klopfen Sie mit einem Hammer, um eine sichere Installation zu gewährleisten.

MERKMALE/VORTEILE

- » Lässt sich direkt an den Leisten Ihres MacDon Seitenbandgurtes befestigen
- » Sorgt für einen harten, reibungsarmen Belag zu einem Bruchteil des Preises für den Austausch des gesamten Seitenbandgurtes
- » Kann die Lebensdauer des Seitenbandgurtes unter Bedingungen mit hohem Verschleiß oder Abrieb verlängern
- » Besonders vorteilhaft bei sehr heißen/sandigen Bedingungen oder bei hoher Belastung der Seitenbandgurte, z. B. beim Schwaden von schwerem Raps



Seitenband-Reparatursatz

GEEIGNET FÜR

Bandschneidwerke der Serie FD1/D1 & frühere, Case 2142/2152/2162, New Holland 82C/83C/86C

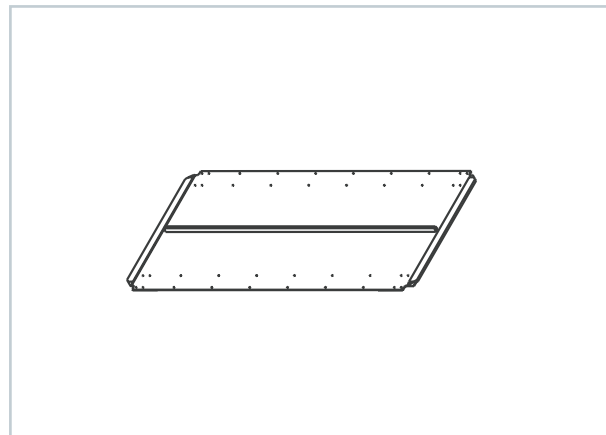
AUSRÜSTUNGSSATZ-NR. 220641, 253572 (D1 XL)

BESCHREIBUNG

20 Zoll lange Seitenbandstück zur Reparatur des beschädigten Seitenbands. Beinhaltet zwei Sätze Segmentverbinder 132777.

MERKMALE/VORTEILE

- » Kostengünstige Alternative zum Austausch des gesamten Seitenbands
- » Schneiden Sie einfach den beschädigten Abschnitt heraus und setzen Sie das Reparaturstück mit den mitgelieferten Befestigungsteilen ein.



Seitenband-Segmentverbindersatz

GEEIGNET FÜR

Bandschneidwerke der Serie FD1/D1 & frühere, Case 2142/2152/2162, New Holland 82C/83C/86C, JD 400D Serie

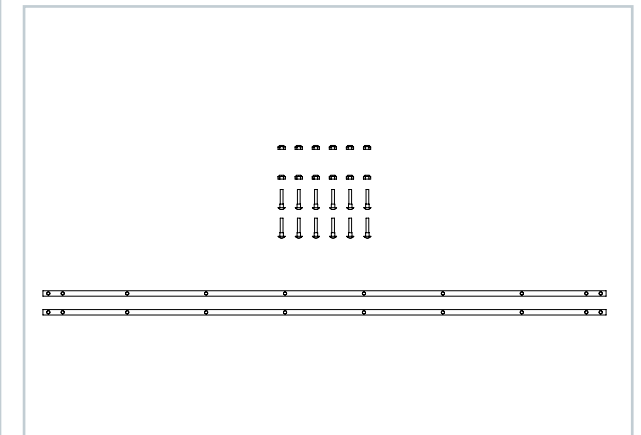
AUSRÜSTUNGSSATZ-NR. 132777, 253134 (D1 XL)

BESCHREIBUNG

Ersatz-Befestigungsteilesatz für die Befestigung der Seitenbänder aneinander.

MERKMALE/VORTEILE

- » Hochwertige Stahlleisten und Befestigungsteile, die Ihre Seitenbänder sicher verbinden
- » Enthält alle erforderlichen Teile für die Verbindung von Seitenbändern



Scharniersatz für vordere Seitenband-Spurführung

GEEIGNET FÜR

FD75, FD70-Modelle und Case 2162

BESTELL-NR. 220196

BESCHREIBUNG

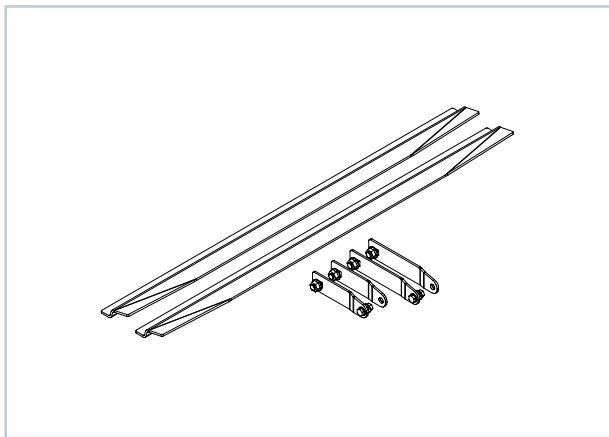
Der Ausrüstungssatz fügt ein Scharnier in den Bandtragrahmen des Schneidwerk-Knickpunkts ein.

MERKMALE/VORTEILE

- » Verbessert die Haltbarkeit des Bandtragrahmens
- » Höhere Seitenband-Lebensdauer
- » Aufrüstung auf die neuesten FD75-Spezifikationen

Hinweise:

Dieser Ausrüstungssatz enthält genügend Teile für beide Seiten. Einige Schneid- und Schweißarbeiten sind erforderlich.



Kabinenmodul für die Einstellung der Seitenbandgeschwindigkeit

GEEIGNET FÜR

FD1/D1

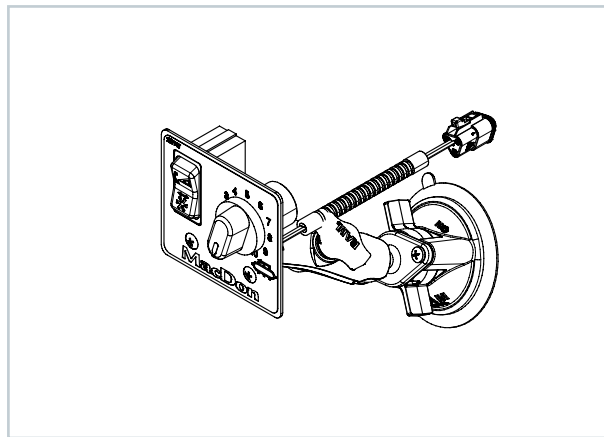
AUSRÜSTUNGSSATZ-NR. B6701 (John Deere), B6702 (CNH), B6703 (markenübergreifend)

BESCHREIBUNG

Optionaler Ausrüstungssatz, mit dem der Bediener die Laufgeschwindigkeit der Seitenbänder von der Mährescherkabine aus einstellen kann.

MERKMALE/VORTEILE

- » Einstellung der Seitenbandgeschwindigkeit während der Fahrt
- » Ermöglicht dem Benutzer die Optimierung der Seitenbandgeschwindigkeit je nach Bedingungen
- » Ermöglicht einen kontrollierten Gutfluss bei verstopftem Schrägförderer



Wolframkarbid-Bandantriebsrollen*

GEEIGNET FÜR

Bandschneidwerke der Serie FD1/D1 & frühere, Case 2142/2152/2162, New Holland 82C/83C/86C, JD 400D Serie

BESTELL-NR. 255410 (x2)

BESCHREIBUNG

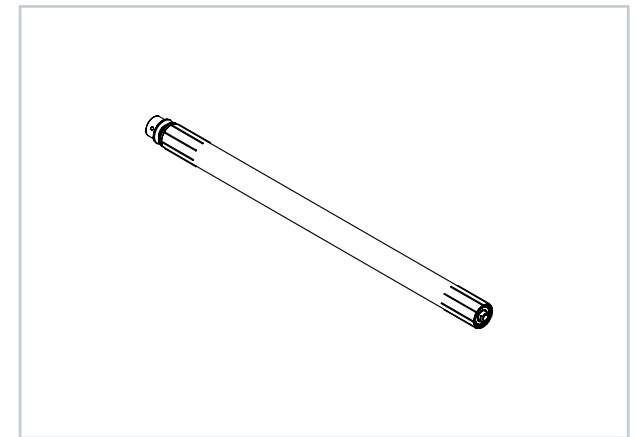
Bandantriebsrollen mit Wolframkarbid-Rippen.

MERKMALE/VORTEILE

- » Verhindert das Abrutschen des Seitenbands bei nassen, öligen Bedingungen
- » Wolframkarbid-Rippen sorgen im Vergleich zu gummibeschichteten Rollen für eine bessere Griffbarkeit der Seitenbänder

Hinweise:

Standard für D65-Schneidwerke ab Baujahr 2015.



Dauerhaft hohe Ernteleistung mit MacDon dank MacDon Bandschneidwerk-Wartungssätzen

Bei MacDon bestellte Bandschneidwerk-Wartungssätze sind ein praktisches Paket zu erhalten, das die für Ihre Maschine benötigten, besonders verschleißanfälligen Bandschneidwerk-Ersatzteile enthält.

Wählen Sie aus der nachstehenden Tabelle Ihren MacDon Bandschneidwerk-Wartungssatz aus.



* Hinweis: 279097 oben abgebildet

279097 BANDSCHNEIDWERK-WARTUNGSSATZ FD1/D65/CA25

BEST.-NR.	BESCHREIBUNG	MENGE
129297	VERSCHLEIßPLATTEN	5
118344	MESSERFINGER	5
174849	HASPELFINGER	10
279641	GROB GEZAHNTE MESSERKLINGE	25
220938	FINGERBAUGRUPPEN	5
320360	HYDRAULIKFILTERSATZ	1
135626	MESSERKLINGENMUTTERN	50
135632	SCHRAUBEN FÜR LANGE MESSERKLINGE	50
135628	SCHRAUBEN FÜR KURZE MESSERKLINGE	50

335353 BANDSCHNEIDWERK-WARTUNGSSATZ FD1/D1/FM100

BEST.-NR.	BESCHREIBUNG	MENGE
129297	VERSCHLEIßPLATTEN	5
118344	MESSERFINGER	4
118345	MESSERFINGER	1
279641	GROB GEZAHNTE MESSERKLINGE	25
337152	EINZUGSFINGER-SATZ	1
320360	HYDRAULIKFILTERSATZ	1
120558	MESSERFINGERSCHRAUBEN	10
18654	MESSERFINGERMUTTERN	10
52417	LANGE MESSERKOPFSCHRAUBEN UND - MUTTERN	25
52413	SCHRAUBEN UND MUTTERN FÜR STANDARDMESSERKLINGE	50

279100 WARTUNGSSATZ GROB GEZAHNTE KLINGEN D65/D1 X/D1 XL

BEST.-NR.	BESCHREIBUNG	MENGE
129297	VERSCHLEIßPLATTEN	5
118344	MESSERFINGER	5
174849	HASPELFINGER	10
279641	GROB GEZAHNTE MESSERKLINGE	25
135626	MESSERKLINGENMUTTERN	50
135632	SCHRAUBEN FÜR LANGE MESSERKLINGE	50
135628	SCHRAUBEN FÜR KURZE MESSERKLINGE	50

279099 WARTUNGSSATZ FEIN GEZAHNTE KLINGEN D65/D1 X/D1 XL

BEST.-NR.	BESCHREIBUNG	MENGE
129297	VERSCHLEIßPLATTEN	5
118344	MESSERFINGER	5
174849	HASPELFINGER	10
279642	FEIN GEZAHNTE MESSERKLINGE	25
135626	MESSERKLINGENMUTTERN	50
135632	SCHRAUBEN FÜR LANGE MESSERKLINGE	50
135628	SCHRAUBEN FÜR KURZE MESSERKLINGE	50

Haspelfinger gegen Erntegutwicklung

GEEIGNET FÜR

FD75 (zweiteilige Haspel), FD70, D65 und Case 2162

AUSRÜSTUNGSSATZ-NR. Siehe Tabellen

BESCHREIBUNG

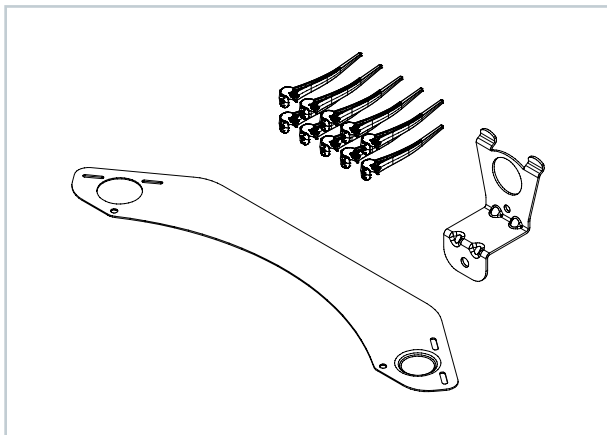
Haspel-Seitenbleche und Kunststofffinger für Haspelabschluss.

MERKMALE/VORTEILE

- » Verhindert, dass sich Raps und andere Grünpflanzen in den Spulen der Stahlhaspelfinger in der Mitte von Schneidwerken mit zweiteiliger Haspel verfängt
- » Stahlpulpenfinger werden durch Kunststofffinger ersetzt. Enthält zusätzlich Haspel-Seitenbleche, die den Gutfluss in der Mitte der zweiteiligen Haspel verbessern.

Hinweise:

* Hilfreich bei grünem Raps, aber nicht empfohlen bei Sojabohnen.



5-ARMIGE HASPEL, MITTE

BESTELL-NR.	BESCHREIBUNG	MENGE
174849	FINGER – KUNSTSTOFF – 10ER-PACK	1
164958	HALTERUNG – HASPEL, SEITENVERKLEIDUNGSSEITE	5
164754	SEITENVERKLEIDUNG – 5 ARME, SEGMENTIERT, SERIE 5	5
135157	SCHRAUBE – MGW	5
30228	MUTTER – FLS QG, UNTERSEITE GLATT, 0,375-16" UNC	5
105136	SCHRAUBE – MGW	5*
50186	SICHERUNGSMUTTER – FLS UNTERSEITE GLATT, QG 0,5-13" UNC GT 5	5*
228497	ABDECKBLECH – 5 ARME, LINKE HASPEL – KURVENSCHIEBE	5
228572	ABDECKBLECH – 5 ARME, RECHTE HASPEL – OHNE KURVENSCHIEBE	5
273080	HALTERUNG – BUCHSE – SEITENBLECH	5
105137	SCHRAUBE – MASCHINENGEWINDE, TORX, FLACHRUNDKOPF, 3/8", 0,5" LG, ZN PL	5
135450	SCHRAUBE – MGW	10

5-ARMIGE HASPEL, HASPELABSCHLUSS

BESTELL-NR.	BESCHREIBUNG	MENGE
164754	SEITENVERKLEIDUNG – 5 ARME, SEGMENTIERT	5
164958	HALTERUNG – HASPEL, SEITENVERKLEIDUNGSSEITE	5
135157	SCHRAUBE – MGW	5
30228	MUTTER – FLS QG, UNTERSEITE GLATT, 0,375-16 UNC	5
105136	SCHRAUBE – MGW	5
50186	SICHERUNGSMUTTER – FLS UNTERSEITE GLATT, QG 0,500-13" UNC GT 5	5

6-ARMIGE HASPEL, MITTE

BESTELL-NR.	BESCHREIBUNG	MENGE
174849	FINGER – KUNSTSTOFF – 10ER-PACK	1
164958	HALTERUNG – HASPEL, SEITENVERKLEIDUNGSSEITE	6
164965	SEITENVERKLEIDUNG – 6 ARME, SEGMENTIERT, SERIE 5	6
135157	SCHRAUBE – MGW	6
30228	MUTTER – FLS QG, UNTERSEITE GLATT, 0,375-16" UNC	6
105136	SCHRAUBE – MGW	6*
50186	SICHERUNGSMUTTER – FLS UNTERSEITE GLATT, QG 0,5-13" UNC GT 5	6*
228496	ABDECKBLECH – 6 ARME, LINKE HASPEL – KURVENSCHIEBE	6
228575	ABDECKBLECH – 6 ARME, RECHTE HASPEL – OHNE KURVENSCHIEBE	6
273080	HALTERUNG – BUCHSE – SEITENBLECH	6
105137	SCHRAUBE – MASCHINENGEWINDE, TORX, FLACHRUNDKOPF, 3/8", 0,5" LG, ZN PL	6
135450	SCHRAUBE – MGW	12

6-ARMIGE HASPEL, HASPELABSCHLUSS

BESTELL-NR.	BESCHREIBUNG	MENGE
164965	SEITENVERKLEIDUNG – 6 ARME, SEGMENTIERT	6
164958	HALTERUNG – HASPEL, SEITENVERKLEIDUNGSSEITE	6
135157	SCHRAUBE – MGW	6
30228	MUTTER – FLS QG, UNTERSEITE GLATT, 0,375-16 UNC	6
105136	SCHRAUBE – MGW	6
50186	SICHERUNGSMUTTER – FLS UNTERSEITE GLATT, QG 0,500-13" UNC GT 5	6

* Befestigungsteile sind an der Haspel angebracht.

Fingerträger-Verstärkungssatz

GEEIGNET FÜR

Bandschneidwerke der Serie FD1/D1 & frühere, Case 2142/2152/2162, New Holland 82C, 83C, 86C, JD 400D Serie

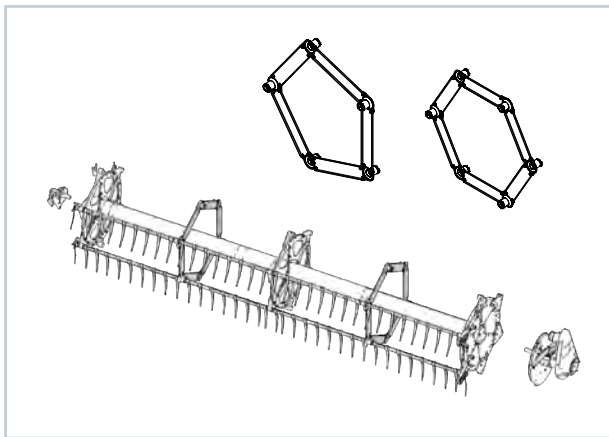
AUSRÜSTUNGSSATZ-NR. B5825 (5-armige Haspeln), B5826 (6-armige Haspeln)

BESCHREIBUNG

Optionaler Ausrüstungssatz zur Verstärkung der Haspel.

MERKMALE/VORTEILE

- » Verstärkte Haspelfingerträger für schweres Erntegut
- » Verhindert das Verbiegen des Fingerträgers



Satz für Haspel-Schnellumrüstung auf Multifruchtdrusch

GEEIGNET FÜR

FD1, D1, FD75, D65, Serie JD 400D

AUSRÜSTUNGSSATZ-NR. B6590

BESCHREIBUNG

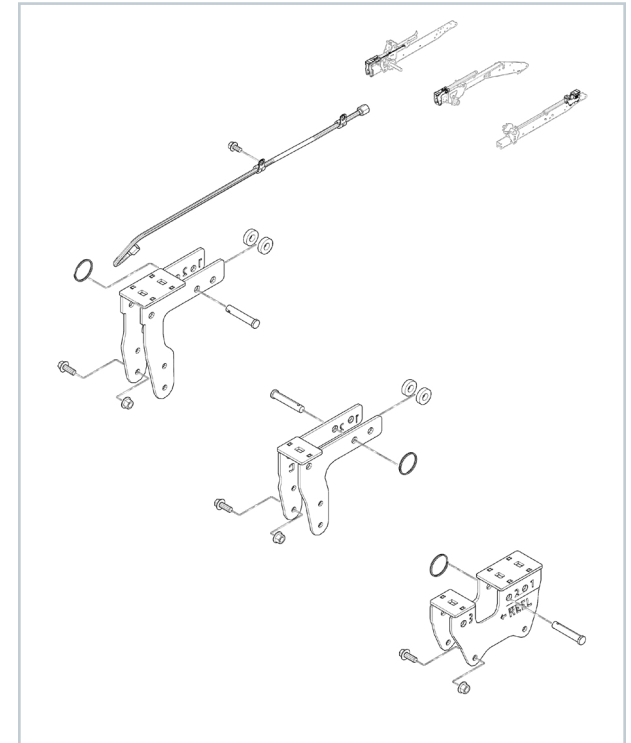
Zur schnellen Umrüstung der Haspel von der Werksstellung auf die zurückgesetzte Rapsstellung

MERKMALE/VORTEILE

- » Ideal für Anwender, die häufig zwischen Getreide und Raps wechseln

Hinweise:

Ebenfalls erforderlich: 1 Satz kurze Haspelstützen B5605 (zweiteilige Haspel) oder B6401 (durchgehende Haspel).



Massive Einzugsfinger

GEEIGNET FÜR

FM100 (FD1)

AUSRÜSTUNGSSATZ-NR. 337152 (Einzelfinger mit Führung 337143)

BESCHREIBUNG

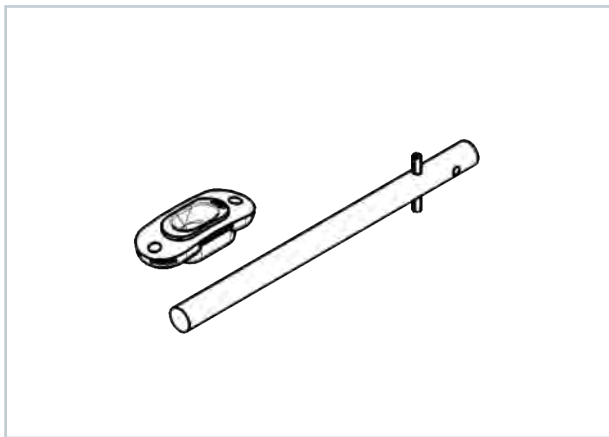
Ersetzt den Hohlfinger 287802 in der Einzugstrommel FM100.

MERKMALE/VORTEILE

» Die massiven Einzugsfinger werden einem einzigartigen Wärmebehandlungsprozess unterzogen (Zwischenvergütung), um eine zähere und schlagfestere Struktur für maximale Festigkeit und Abnutzungseigenschaften zu erhalten!

Hinweise:

Standard für Schneidwerke des Baujahrs 2021.



Geteilte Einzugsfingerhalter

GEEIGNET FÜR

Schneidwerke der Modelle FM100, CA25, CA25E, CA20, Case 2162/2152/2142

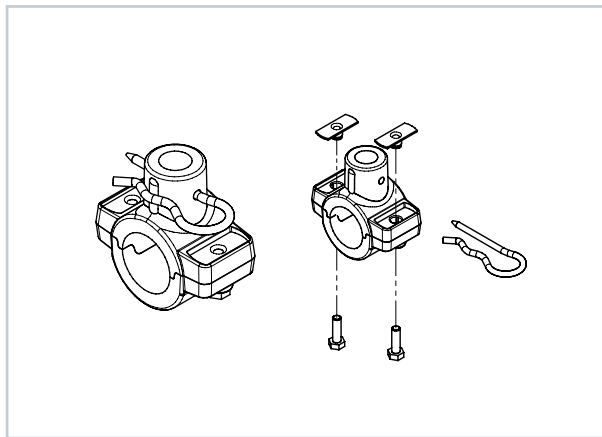
AUSRÜSTUNGSSATZ-NR. 274276 (CA25, CA20), 276839 (FM100, CA25E)

BESCHREIBUNG

Zweiteiliger, zusammenschraubbarer Einzugsfingerhalter (5er-Pack).

MERKMALE/VORTEILE

- » Schneller Austausch von beschädigten Einzugsfingerhaltern
- » Es müssen nicht alle Einzugstrommelfinger entfernt werden, um über den neuen Halter gleiten zu können
- » Einzugstrommel muss nicht auseinander gebaut werden, wenn keine Ersatzfingerhalter mehr vorhanden sind



Beulen-Reparatursatz für Einzugstrommeln

GEEIGNET FÜR

FM100, CA25, CA25E, CA20, Case 2142/2152/2162, New Holland 82C/83C/86C

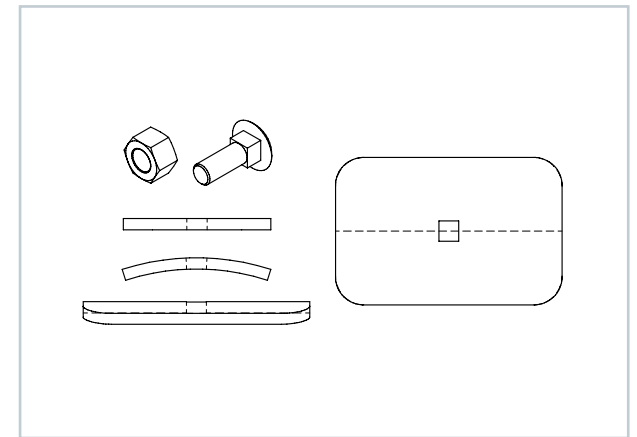
AUSRÜSTUNGSSATZ-NR. 237563

BESCHREIBUNG

Ausrüstungssatz zum Entfernen von Beulen an der Außenseite der Einzugstrommel. Enthält Anleitung.

MERKMALE/VORTEILE

- » Zum Entfernen von Beulen an der Einzugstrommel im Bereich der äußeren Fingerführungen
- » Stellt sicher, dass die Löcher der Einzugsfinger mit den Einzugsfingern übereinstimmen



Einzugsfingeraussparung-Reparatursatz

GEEIGNET FÜR

FM100, CA25, CA20, 873, 872, Case 2142/2152/2162, New Holland 82C/83C/86C

AUSRÜSTUNGSSATZ-NR. 335464

BESCHREIBUNG

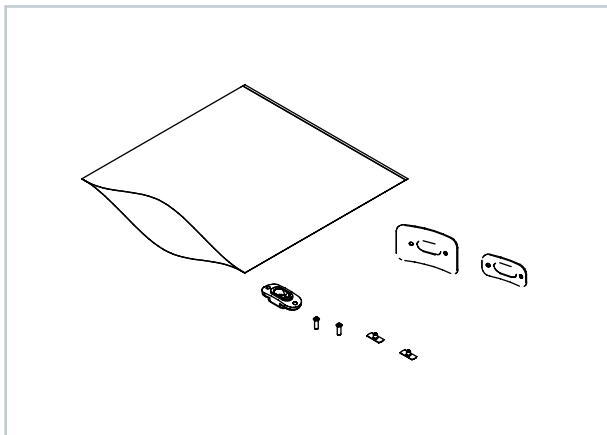
Der Ausrüstungssatz dient zum Reparieren des Fingerführungsbereichs; die Einzugstrommel muss nicht ersetzt werden.

MERKMALE/VORTEILE

» Zur Reparatur beschädigter Einzugsfingerlöcher

Hinweise:

Einige Schweißarbeiten sind erforderlich.



Kornausbeute-Ausrüstungssatz

GEEIGNET FÜR

FD70, D60, D50, Case 2142/2152/2162, New Holland 82C/83C/86C

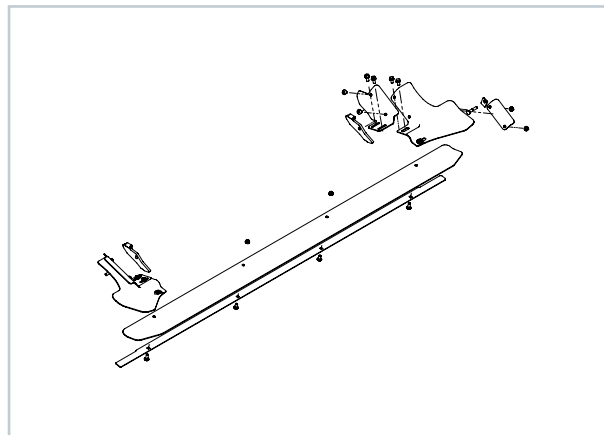
BESTELL-NR. 279028

BESCHREIBUNG

Enthält Eck- und Mitteldichtungslaschen mit Beschlägen zur Abdichtung von Lücken zwischen Adapter und Schneidwerk.

MERKMALE/VORTEILE

- » Eine verbesserte Abdichtung bedeutet, dass weniger Korn verloren geht, während die vordere Steinwanne erhalten bleibt
- » Aufrüstung auf die neuesten FD75-Spezifikationen



Schneckenwindung-Austauschsatz

GEEIGNET FÜR

CA25, CA20, Case 2142/2152/2162, New Holland 82C/83C/86C

AUSRÜSTUNGSSATZ-NR. 294047

BESCHREIBUNG

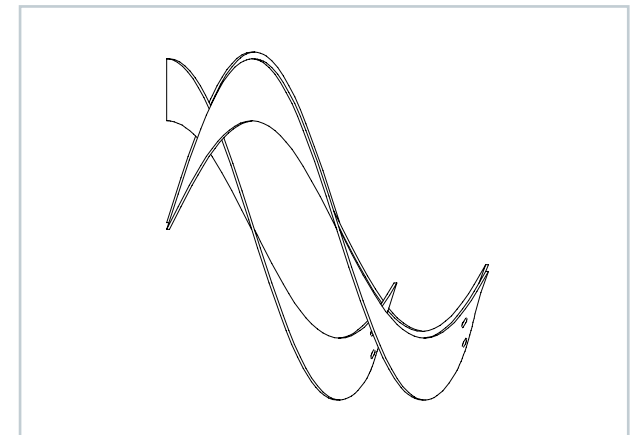
Ersatzschneckenwindung für die Einzugstrommel.

MERKMALE/VORTEILE

- » Ermöglicht den Austausch von Einzugstrommel-Schneckenwindungen, die sich im Laufe der Zeit abgenutzt haben.
- » Verbesserter Gutfluss zum Mähdrescher

Hinweise:

Einige Schweißarbeiten sind erforderlich.



FM100 Schneckenwindung- Austauschsatz

GEEIGNET FÜR

FM100

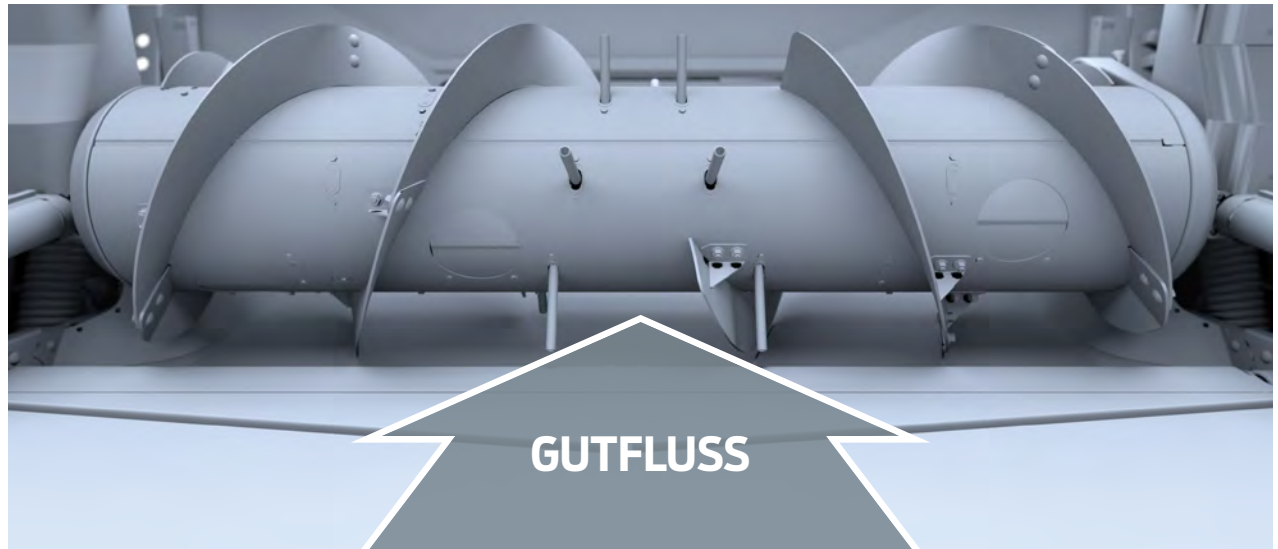
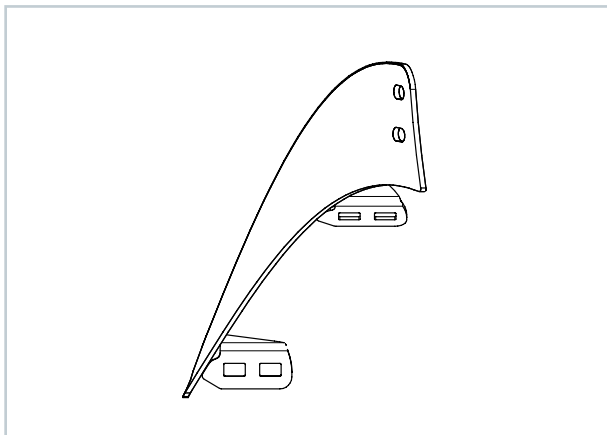
AUSRÜSTUNGSSATZ-NR. Siehe Tabellen

BESCHREIBUNG

Die Aufschraub-Schneckenwindung für das FM100 kann bei Verschleiß durch folgende Teile ersetzt werden.

MERKMALE/VORTEILE

- » Die Aufschraub-Schneckenwindung kann bei Abnutzung unkompliziert ausgetauscht werden. Keine Schweißarbeiten erforderlich
- » Die neue Schneckenwindung mit laserbeschichteter Wolframkarbid-Kante sorgt für eine längere Lebensdauer, selbst unter den härtesten Bedingungen.



SCHNECKENWINDUNG UND MENGENANGABEN HÄNGEN VON DEN EINZUGSTROMMELKONFIGURATIONEN AB:

EINZUGSTROMMELKONFIGURATION	287887	287888	287889	287890
Standard: Case, New Holland CR Wide, John Deere S Serie, Lexion Narrow, Versatile	2	2	-	-
Breit: New Holland CX, John Deere T Serie, Lexion Wide, Challenger, Massey	1	1	-	-
Schmal: New Holland CR Narrow, Gleaner	-	-	2	2

Poly-Messerbalken

GEEIGNET FÜR

Bandschneidwerke der Serie FD1/D1 & frühere, Case 2142/2152/2162, New Holland 82C/83C/86C, JD 400D Serie

BESTELL-NR. 129297

BESCHREIBUNG

Haltbare und austauschbare Verschleißfläche für bodenkonturgeführtes Dreschen.

MERKMALE/VORTEILE

- » Passt garantiert – kürzere Ausbauezeit
- » Verschleißfesteres UHMW-Polyethylen, das unter härtesten Praxisbedingungen getestet wurde
- » Mit Echtheitskennzeichnung von MacDon

SCHNEIDWERKSLÄNGE	STÜCKZAHL (#129297)
30 FUSS	60
35 FUSS	70
40 FUSS	80
45 FUSS	90



Poly-Gleitkufen

GEEIGNET FÜR

Bandschneidwerke der Serie FD1/D1 & frühere, Case 2142/2152/2162, New Holland 82C/83C/86C, JD 400D Serie

BESTELL-NR. Siehe Tabelle

BESCHREIBUNG

Gleitkufe aus Spritzguss-Kunststoff.

MERKMALE/VORTEILE

- » Passt garantiert – kürzere Ausbauezeit
- » Ermöglicht die Einstellung der Schnitthöhe beim bodenkonturgeführten Dreschen
- » Flexibel, streift nasses Erdreich ab

SCHNEIDWERKSLÄNGE	LINKS	MITTE	RECHTS	ADAPTERWANNE
30 FUSS UND WENIGER	165188	245396 x 2	165386	151551
35 FUSS UND MEHR	165188	245396 x 4	165386	151551

Hinweise:

Die mittleren Gleitkufen (Bestell-Nr. #245396) mit langlebiger Polykonstruktion ersetzen die Stahlkufen älterer FD70-Schneidwerke. Wenn derzeit keine Gleitkufen installiert sind, finden Sie im Teilkatalog Angaben zu zusätzlich erforderlichen Befestigungselementen.



Stahl-Gleitkufen

GEEIGNET FÜR

Bandschneidwerke der Serie FD1/D1 & frühere, Case 2142/2152/2162, New Holland 82C/83C/86C, JD 400D Serie

BESTELL-NR. 313875 (LI), 313873 (RE), 335608 (Innenseite)

BESCHREIBUNG

Optionaler Ersatz für Poly-Gleitkufen innen und außen.

MERKMALE/VORTEILE

- » Höhere Gleitkufen-Lebensdauer bei verschleißintensiven Bodenverhältnissen

Hinweise:

Nicht empfohlen bei heißer, trockener Witterung mit Brandgefahr!



Vorsatz-Aufrüstsatz

GEEIGNET FÜR

2011 und früher, FD70, Case 2162, New Holland 86C

AUSRÜSTUNGSSATZ-NR. 123719

BESCHREIBUNG

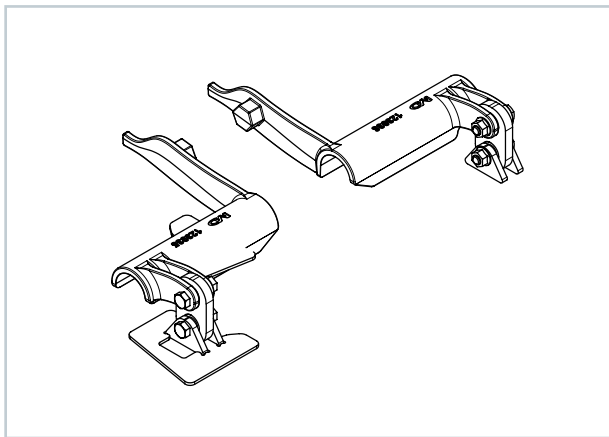
Zum Austausch der Kettenverbindung gegen feste Greifer und Kugelgelenkverbindungen.

MERKMALE/VORTEILE

- » Eine sicherere Verbindung zwischen Adapter und Schneidwerk
- » Wesentlich niedrigeres Risiko einer Beschädigung am Tragrahmen
- » Aufrüstung auf die neuesten FD75-Spezifikationen

Hinweise:

Einige Schweißarbeiten sind erforderlich.



Kompressionsstange-Aufrüstsatz

GEEIGNET FÜR

Alle FD70-Modelle, Case 2162, New Holland 86C

BESTELL-NR. 245810

BESCHREIBUNG

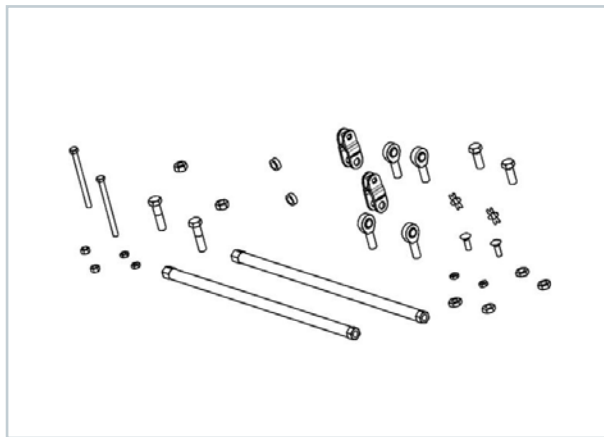
Kann verwendet werden, um das an FlexDraper-Schneidwerken des Typs FD70 übliche System aus Kompressionsstange und Lagerschale durch ein Kugelgelenk-System zu ersetzen.

MERKMALE/VORTEILE

- » Verbessert die Leistung und Haltbarkeit des Seitenflügels
- » Zum Austausch des Buchsensystems gegen ein Kugelgelenksystem
- » Aufrüstung auf die neuesten FD75-Spezifikationen

Hinweise:

Dieser Ausrüstungssatz enthält genügend Teile für beide Seiten.



Einfüllstutzen-Verlängerung

GEEIGNET FÜR

Alle D und FD Serien, Case 2142/2152/2162, New Holland 82C, 83C, 86C

BESTELL-NR. 312824

BESCHREIBUNG

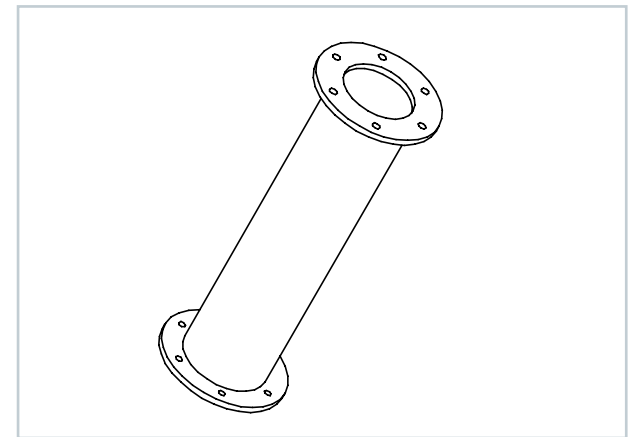
Verlängerung für Einfüllstutzen des Hydraulikölbehälters

MERKMALE/VORTEILE

- » Ermöglicht die volle Befüllung des Behälters für den Einsatz in extremen Steillagen
- » Verhindert Pumpenkavitation bei extremen Schräglagen
- » Empfohlen, wenn das Schneidwerk an einem Mähdrescher mit Hangausgleich (Hilco usw.) angebaut ist

Hinweise:

Wird mit Dichtungen und Befestigungsteilen geliefert, die nicht separat erhältlich sind.
Der Ausrüstungssatz ist nur über Whole Goods erhältlich.



Aluminiumgetriebe-Aufrüstung

GEEIGNET FÜR

CA20 vor 2012, Case 2162/2152 vor 2012

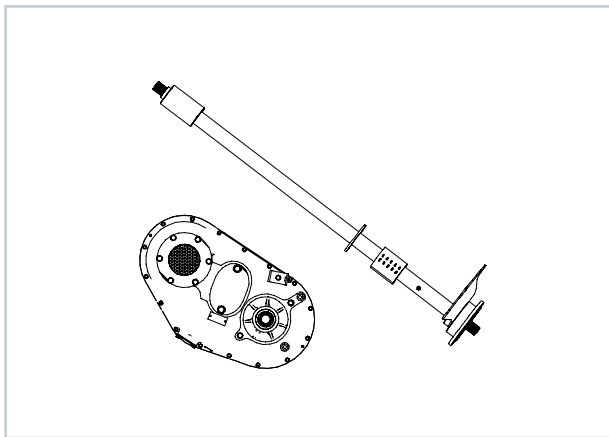
AUSRÜSTUNGSSATZ-NR. 279831 (Case/JD) oder 294008 (Lexion/AGCO)

BESCHREIBUNG

Getriebe und Eingangswelle aus Aluminium.

MERKMALE/VORTEILE

- » Aktualisiert das Adaptergetriebe auf die CA25-Bauweise
- » Erhöhte Zuverlässigkeit und Haltbarkeit durch Vollaluminiumkonstruktion



Fußschalter

GEEIGNET FÜR

FM100/CA25

BESTELL-NR. 287537

BESCHREIBUNG

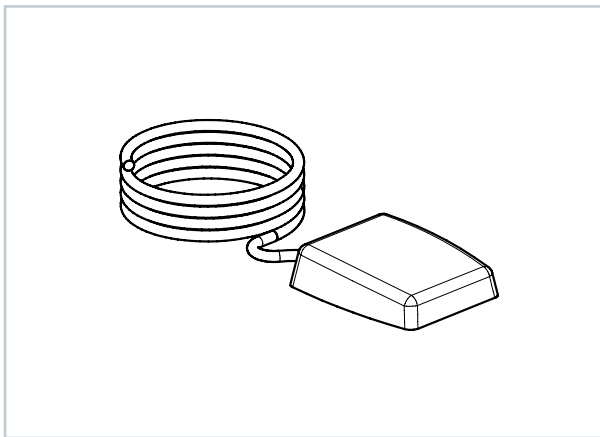
Dieser Fußschalter dient zum Umschalten zwischen Haspel-Horizontalstellung/Schneidwerksneigung und kann alternativ zum Konsolenschalter verwendet werden.

MERKMALE/VORTEILE

- » Ermöglicht das Umschalten zwischen Horizontalverstellung und Schneidwerksneigung mit dem Fuß, sodass zwei Hände für andere Mähdrescher-Bedienelemente zur Verfügung stehen.

Hinweise:

Nur für AGCO und John Deere Mähdrescher erhältlich.



AHHC-Ausrüstungssatz mit zwei Sensoren

GEEIGNET FÜR

FD1/D1 (FM100)

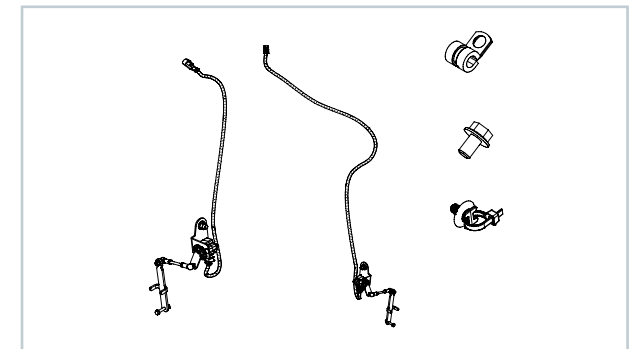
AUSRÜSTUNGSSATZ-NR. 248783

BESCHREIBUNG

Ermöglicht Zusammenspiel von Seitenneigung und automatischer Schneidwerkshöhenregulierung

MERKMALE/VORTEILE

- » Optimale Schneidwerksführung, damit unter allen Feldbedingungen mit Gewichtsentslastung gefahren werden kann



Lacke

BESTELL-NR.	BESCHREIBUNG
23950	FARBE – SPRÜHDOSE, ROT II
23956	FARBE – LITER, ROT C
25991	FARBE – LITER, SCHWARZ W/C
135148	FARBE – SPRÜHDOSE, SCHWARZ W/C
32879	FARBE – SPRÜHDOSE, WEISS
32880	FARBE – LITER, ROT II

MacDon *Performance Parts*



Mehr FlexDraper® Leistung denn je!

MacDon FlexDraper® Schneidwerke der Serie FD sind so konstruiert, dass sie in hügeligem Gelände den Bodenkonturen folgen und einen gleichmäßigen Schnitt erzielen. Beim Hochdrusch ist der FlexDraper-Rahmen jedoch im starren Modus verriegelt. Diese Einstellung schränkt die Fähigkeit des FlexDraper ein, sich in hügeligem Gelände an Konturen anzupassen. Das ContourBuddy™-System löst dieses Problem. Jetzt kann der FlexDraper auch im Hochdrusch im Flexbetrieb eingesetzt werden.

ContourBuddy™ ist ein einfaches mechanisches System mit strategisch platzierten Rädern unter dem FlexDraper. Diese Konstruktion nutzt beim Hochdrusch das Flex/Float-System des FlexDraper voll aus. Dank der Verwendung von ContourBuddy™ erzielen Sie mit Hinblick auf die nächstjährige Saat eine gleichmäßige Stoppelhöhe.



CONTOURBUDDY™ – MERKMALE UND VORTEILE

- Volle Auslenkung und AHH-Hochdrusch
- Weniger Fahrerinterventionen
- Gleichmäßige Stoppelhöhe
- Weniger Eingraben/Steinaufnahme
- Keine Tasträder mehr (Stoppelhöhe bis 10")

CONTOURBUDDY™-KOMPATIBILITÄT

MacDon FD70 FlexDraper®	✓
MacDon FD75 FlexDraper®	✓
MacDon FlexDraper® der Serie FD1	✓
CASE IH 2162	✓
New Holland 86C	✓

ContourBuddy™

GEEIGNET FÜR

FD70, FD75, FD1, Case 2162

BESTELL-NR. 284819

BESCHREIBUNG

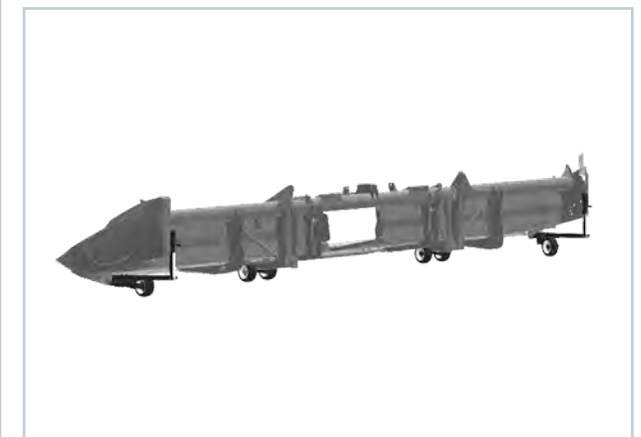
Mechanisches System mit strategisch platzierten Rädern unter dem MacDon FlexDraper.

MERKMALE/VORTEILE

- » Diese Konstruktion nutzt beim Hochdrusch das Flex/Float-System des FlexDraper voll aus. Dank der Verwendung von ContourBuddy™ erzielen Sie mit Hinblick auf die nächstjährige Saat eine gleichmäßige Stoppelhöhe.

Hinweise:

Für den Einbau sind äußere Gleitkufen-Montagehalterungen erforderlich (separat erhältlich)



MacDon *Performance Parts*



Schwadmäher

Kabinenstoßdämpfer-Ausrüstungssatz

GEEIGNET FÜR

M205, M155 E4, M155 – 2014 und früher

AUSRÜSTUNGSSATZ-NR. 166826

BESCHREIBUNG

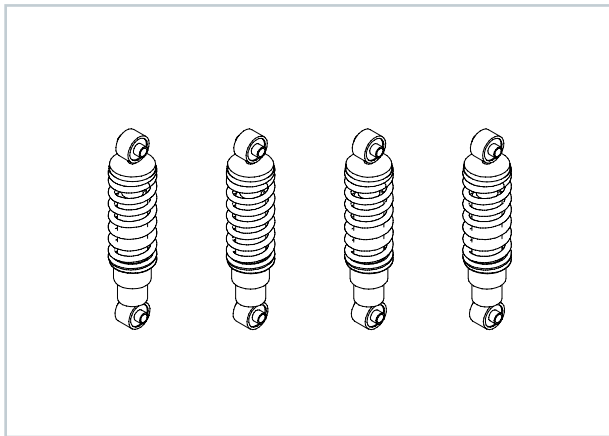
Ausrüstungssatz zur Erneuerung der Kabinenstoßdämpfer an älteren Maschinenmodellen.

MERKMALE/VORTEILE

- » Ruhigeres Arbeiten in der Kabine
- » Höhere Lebensdauer für Kabinendämpfer

Hinweise:

Der Satz enthält 4 Stoßdämpfer (166827) für einen kompletten Austausch des alten Modells.



Poly-Buchse für Pendelachse

GEEIGNET FÜR

M205, M200, M155, M155 E4, M150, M105, M100 – 2014 und früher

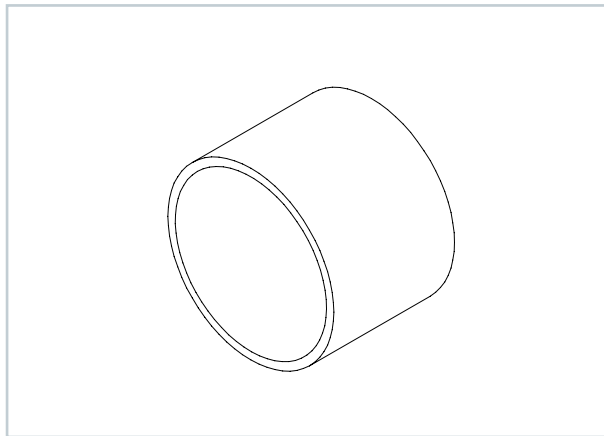
BESTELL-NR. 161226 (x2)

BESCHREIBUNG

Zum Austausch der älteren Stahlbuchsen gegen eine Polyblend-Buchse.

MERKMALE/VORTEILE

- » Höhere Buchsen-Lebensdauer
- » Funktioniert mit und ohne Schmierfett



Verschraubungen als Ersatz für Flachanschlusskupplungen

GEEIGNET FÜR

M205

BESTELL-NR. 166844

BESCHREIBUNG

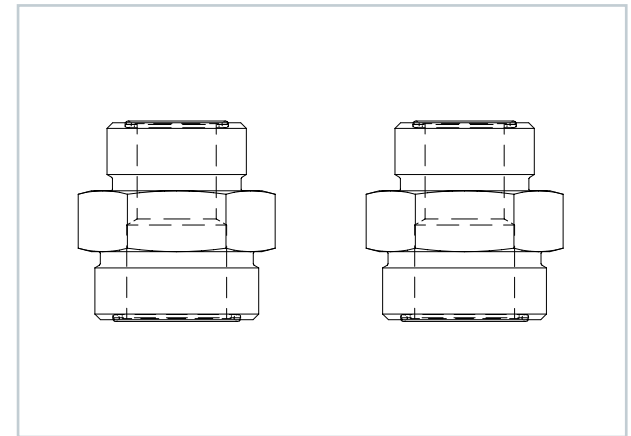
Verschraubungen für Schläuche von Kreiselstecherwerkzeugen.

MERKMALE/VORTEILE

- » Verringert die Reibung, die bei hohem Ölfluss zum und vom Schneidwerk entsteht
- » Verringert die Wahrscheinlichkeit von Leckagen und Verunreinigungen

Hinweise:

Nur zum Anschluss an R85 verwenden.



MacDon *Performance Parts*



Dauerhaft hohe Ernteleistung mit MacDon dank MacDon Jahresfiltersätzen

Bestellen Sie bei MacDon Jahresfiltersätze, um ein praktisches Paket mit allen für Ihre Maschine erforderlichen Filtern für die jährliche Wartung zu erhalten.*

Wählen Sie aus der nachstehenden Tabelle Ihren MacDon Jahresfiltersatz aus.



167724 FILTERSATZ M105/M155

BEST.-NR.	BESCHREIBUNG
111608	KRAFTSTOFFSIEB
111954	LUFTFILTER
111972	KRAFTSTOFFFILTER
111974	ÖLFILTER
112419	HYDRAULIKFILTER
166312	KRAFTSTOFFFILTER
320360	HYDRAULIKFILTERSATZ

167726 FILTERSATZ M155 E4

BEST.-NR.	BESCHREIBUNG
111608	KRAFTSTOFFSIEB
111974	ÖLFILTER
112419	HYDRAULIKFILTER
203621	LUFTFILTER
205028	KRAFTSTOFFFILTER
205029	KRAFTSTOFFFILTER
320360	HYDRAULIKFILTERSATZ

167725 FILTERSATZ M205

BEST.-NR.	BESCHREIBUNG
111608	KRAFTSTOFFSIEB
111972	KRAFTSTOFFFILTER
111974	ÖLFILTER
112419	HYDRAULIKFILTER (2)
138685	LUFTFILTER
166312	KRAFTSTOFFFILTER

208961 FILTERSATZ M1170

BEST.-NR.	BESCHREIBUNG
111954	LUFTFILTER
111955	LUFTFILTER
111974	ÖLFILTER
201713	HYDRAULIKFILTER
205028	KRAFTSTOFFFILTER
205029	KRAFTSTOFFFILTER
320360	HYDRAULIKFILTERSATZ

208960 FILTERSATZ M1240

BEST.-NR.	BESCHREIBUNG
111974	ÖLFILTER
138685	LUFTFILTER
139077	LUFTFILTER
201713	HYDRAULIKFILTER
205028	KRAFTSTOFFFILTER
205029	KRAFTSTOFFFILTER
320360	HYDRAULIKFILTERSATZ

* Die empfohlenen Wartungsintervalle entnehmen Sie dem Bedienerhandbuch.

MacDon Performance Parts



Kreiselschneidwerke

Kreiselschneidwerk-Klingen

GEEIGNET FÜR

Kreiselmähwerk der Serie R1/R2, Kreiselmähwerk der Serie R

BESTELL-NR. Siehe Tabellen

BESCHREIBUNG

Sehen Sie sich die Tabellen mit den Wahlausrüstungen für Kreiselschneidwerk-Klingen an.

MERKMALE/VORTEILE

- » 18-Grad-Klinge – sorgt für einen sauberen Schnitt, besonders bei dünnem Bestand wie feinem Gras und Luzerne
- » 11-Grad-Klinge – höhere Lebensdauer auf steinigem Böden, gleichzeitig gute Schnittqualität in schwerem Erntegut

Hinweise:

Bitte beachten Sie, dass die „Schnellwechsel“-Klingen mit allen Kreiselmähwerken der R1-Serie kompatibel sind. Die „Schnellwechsel“-Funktion bei den Kreiselmähwerken der R1/R2-Serie ist jedoch nur für das Baujahr 2019 und später verfügbar.

KREISELMÄHWERK DER SERIEN R1 UND R2

11-GRAD-KLINGEN (NACH UNTEN ABGESCHRÄGT) 6ER-PACK SCHNELLWECHSLER	
IM UHRZEIGERSINN	281822
GEGEN UHRZEIGERSINN	281821
18-GRAD-KLINGEN (NACH UNTEN ABGESCHRÄGT) 6ER-PACK SCHNELLWECHSLER	
IM UHRZEIGERSINN	259199
GEGEN UHRZEIGERSINN	259200

KREISELMÄHWERK DER SERIEN R80 UND R85

11-GRAD-KLINGEN (NACH OBEN ABGESCHRÄGT) 6ER-PACK	
IM UHRZEIGERSINN	268205
GEGEN UHRZEIGERSINN	268207
18-GRAD-KLINGEN (NACH UNTEN ABGESCHRÄGT) 6ER-PACK	
IM UHRZEIGERSINN	268204
GEGEN UHRZEIGERSINN	268206



Schnellwechselsatz Kreiselschneidwerk-Klingen

GEEIGNET FÜR

Gezogene Kreiselschneidwerke der Serien R113 und R116

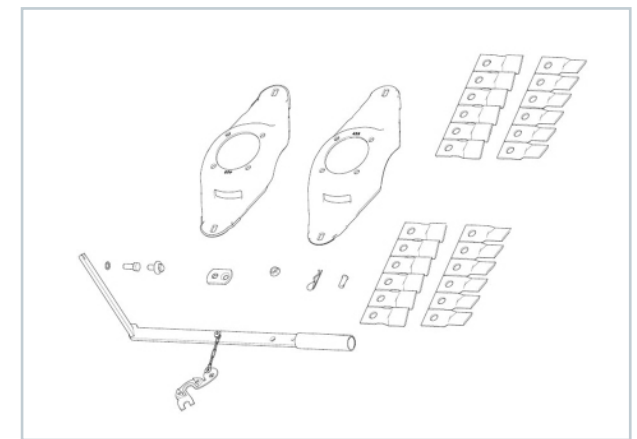
BESTELL-NR. 257136 (R113), 257135 (R116)

BESCHREIBUNG

Der Ausrüstungssatz wird mit allen erforderlichen Teilen und einer Einbauanleitung geliefert. Die Installationszeit für diesen Satz beträgt etwa 3,5 Stunden, je nachdem, ob Sie ein Kreiselmähwerk mit 8 oder 10 Scheiben haben.

MERKMALE/VORTEILE

- » Einfaches Auswechseln der Klingen mit dem Schnellwechsel-Werkzeug



R1 Klingen-Tieferlegungssatz

GEEIGNET FÜR

R1-Serie (2016 und 2017)

AUSRÜSTUNGSSATZ-NR. 257123

BESCHREIBUNG

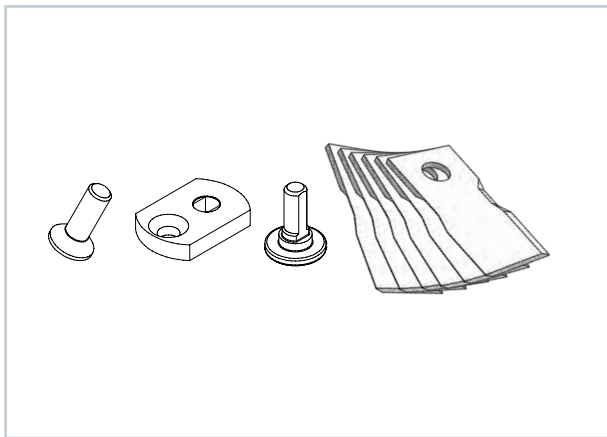
Zum Austausch von 5-mm-Abstandshalter gegen 10-mm-Abstandshalter, um die Klingen näher an den Boden zu bringen. Kann für alle R1-Messerbalken verwendet werden (nicht nur für gezogene Schneidwerke).

MERKMALE/VORTEILE

- » Ermöglicht einen flacheren Anstellwinkel beim bodennahen Schneiden
- » Flacherer Klingenwinkel verbessert die Schnittqualität

Hinweise:

Für maximalen Nutzen sollte der Ausrüstungssatz „Kleine Einzugstrommel“ in Verbindung mit dem Klingen-Tieferlegungssatz an gezogenen R116-Modellen verwendet werden.



Ausrüstungssatz R116 Kleine Einzugstrommel

GEEIGNET FÜR

R1-Serie, gezogen (2016 und 2017)

AUSRÜSTUNGSSATZ-NR. 259140

BESCHREIBUNG

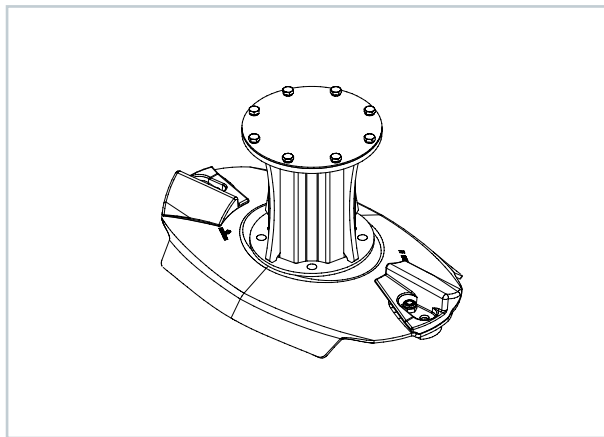
Zum Austausch vorhandener Trommeln (mit großem Durchmesser) gegen Trommeln mit kleinem Durchmesser.

MERKMALE/VORTEILE

- » Trommeln mit kleinerem Durchmesser verbessern den Gutfluss über den Messerbalken
- » Sorgt für einen gleichmäßigeren Schnitt über die Breite des Schneidwerks

Hinweise:

Für maximalen Nutzen sollte die kleine Einzugstrommel in Verbindung mit dem Klingen-Tieferlegungssatz und 18-Grad-Klingen verwendet werden.



R85 Ersatz-Schneckenwindung für Einzugstrommel, verchromt

GEEIGNET FÜR

R85 (16 Fuß SP)

AUSRÜSTUNGSSATZ-NR. 194942 (LI), 194943 (RE)

BESCHREIBUNG

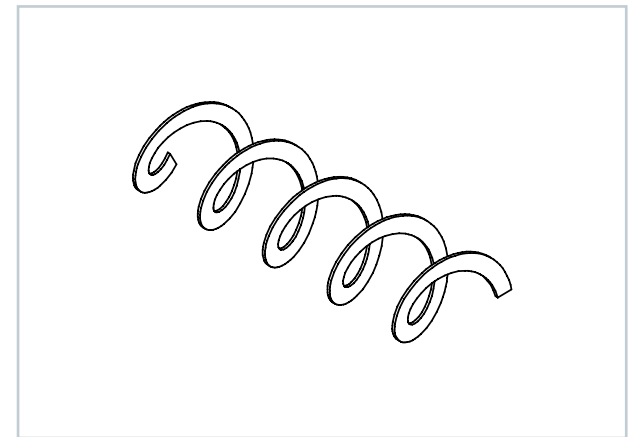
Zum Austausch abgenutzter Schneckenwindungen gegen neuere, verschleißbeständige Chrom-Schneckenwindungen.

MERKMALE/VORTEILE

- » Kostengünstige Reparatur an äußeren Schneckenwindungsbereichen der Einzugstrommel
- » Stellt die ursprüngliche Leistung der Einzugstrommel wieder her

Hinweise:

Nur zum Austausch der äußeren Schneckenwindung. Einige Schweißarbeiten sind erforderlich.



Chrom-Förderschnecke-Satz (16 Fuß)

GEEIGNET FÜR

R85 (16 Fuß – Baujahr 2013 und früher)

AUSRÜSTUNGSSATZ-NR. 236930

BESCHREIBUNG

Die neue Förderschnecke verbessert den Gutfluss über das gesamte Schneidwerk und ist zudem langlebiger.

MERKMALE/VORTEILE

- » Überarbeitete Konstruktion der Förderschnecke mit Kardangelen in der Mitte und verschleißfesten Schneckenwindungen
- » Gleichmäßigerer Gutfluss im gesamten Schneidwerk

BEST.-NR.	BESCHREIBUNG	MENGE	ERSETZT BESTELL-NR.
236972	FÖRDERSCHECKE MIT WELLE BAL-LI 16'-22/7 SCHNECKENWINDUNG	1	194920
236974	FÖRDERSCHECKE MIT WELLE BAL-RE 16'-22/7 SCHNECKENWINDUNG	1	194921
235310	ABDECKBLECH – FÖRDERSCHECKE – MITTE	2	
268332	PLATTE – MASCHINENBEARBEITET	1	
150438	KUGELLAGER – AD RUND M. LC (1 3/8" BOHRUNG)	1	
236975	KARDANGELNENK	1	
169857	EINBAUANLEITUNG	1	
1113	SCHLÜSSEL	1	
21567	SCHRAUBE – SK 0,375-16 UNC X 0,75 LG	4	
105136	SCHRAUBE – MGW	8	
50186	SICHERUNGSMUTTER – FLS UNTERSEITE GLATT, QG 0,500-13" UNC GT 5	8	
30441	UNTERLEGSCHLEIBE – GEHÄRTET	2	
30861	SCHRAUBE – SK 5/8" NF X 2,0" LG GR 8 VZ	2	
136792	SCHRAUBENMUTTER – SK GLATTER FLS, 5/8-18-GR8-ZP	2	



Dauerhaft hohe Ernteleistung mit MacDon dank MacDon Wartungssätzen für Kreiselmähwerke

Bei MacDon bestellte Kreiselmähwerk-Wartungssätze sind ein praktisches Paket, das die für Ihre Maschine benötigten, besonders verschleißanfälligen Kreiselmähwerk-Ersatzteile enthält.*

Wählen Sie aus der nachstehenden Tabelle Ihren MacDon Kreiselmähwerk-Wartungssatz aus.



259053

WARTUNGSSATZ FÜR KREISELMÄHWERKE

SERIE R1/R2

BEST.-NR.	BESCHREIBUNG	MENGE
238227	MESSERFINGER-BEFESTIGUNGSTEILE	4
246295	SPINDELSCHERSCHLÜSSEL	2
246300	KLINGENMUTTER	20
246303	GASPEDALMUTTER	10
259199	8°-KREISELSCHNEIDWERK-KLINGEN IM UHRZEIGERSINN, 6ER-PACK	4
259200	18°-KREISELSCHNEIDWERK-KLINGE GEGEN-UHRZEIGERSINN, 6ER-PACK	4
281604	KLINGENSCHRAUBE	20
281605	GASPEDALSCHRAUBE	10

268323

WARTUNGSSATZ FÜR KREISELMÄHWERKE

SERIE R80/R85

BEST.-NR.	BESCHREIBUNG	MENGE
148644	KLINGENSCHRAUBE	20
148645	KLINGENMUTTER	30
148800	GASPEDALSCHRAUBE	10
198280	SCHERFEDER	1
221530	MESSERFINGER-BEFESTIGUNGSTEILE	4
268204	18°-KREISELSCHNEIDWERK-KLINGEN IM UHRZEIGERSINN, 6ER-PACK	4
268206	18°-KREISELSCHNEIDWERK-KLINGE GEGEN-UHRZEIGERSINN, 6ER-PACK	4

* Die empfohlenen Wartungsintervalle entnehmen Sie dem Bedienerhandbuch.

MacDon *Performance Parts*



Pick-Up-Vorsätze

Geteilte Einzugsfingerhalter

GEEIGNET FÜR

PW8

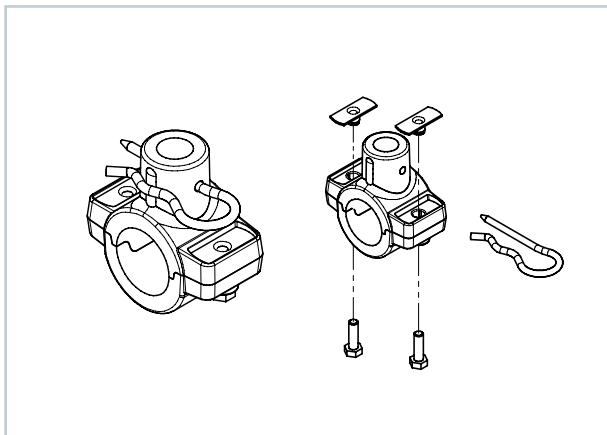
BESTELL-NR. 276839

BESCHREIBUNG

Zweiteiliger, zusammenschraubbarer Einzugsfingerhalter (5er-Pack).

MERKMALE/VORTEILE

- » Schneller Austausch von beschädigten Einzugsfingerhaltern
- » Es müssen nicht alle Einzugsstrommelfinger entfernt werden, um über den neuen Halter gleiten zu können
- » Einzugsstrommel muss nicht auseinander gebaut werden, wenn keine Ersatzfingerhalter mehr vorhanden sind



Beulen-Reparatursatz für Einzugsstrommeln

GEEIGNET FÜR

PW8

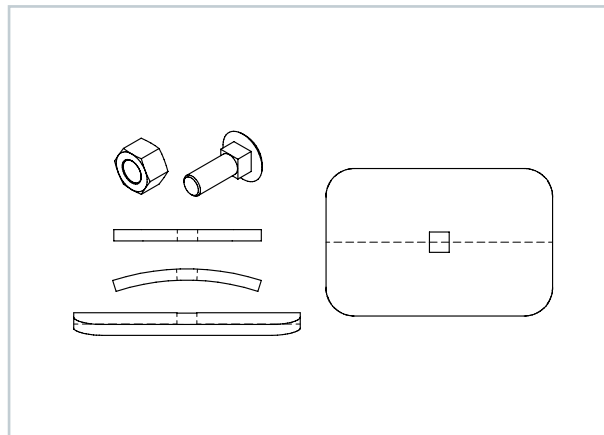
AUSRÜSTUNGSSATZ-NR. 237563

BESCHREIBUNG

Mit dem Ausrüstungssatz können Einzugsstrommeln in der Nähe der Fingerausparungen repariert werden.

MERKMALE/VORTEILE

- » Zum Entfernen von Beulen an der Einzugsstrommel im Bereich der äußeren Fingerführungen



Pick-Up-Förderbänder

GEEIGNET FÜR

PW8/PW7

BESTELL-NR. Siehe Tabellen

BESCHREIBUNG

Verschiedene Seitenbandgurte für PW8/PW7-Maschinen.

MERKMALE/VORTEILE

- » Inklusive montierter Kunststoff-Pickup-Finger (181047)

PW8

VORDERSEITE (MIT ZÄHNEN)		RÜCKSEITE	
197511 X 3 (LINKE SEITE)	197510 X 1 (RECHTE SEITE)	197239 X 3 (LINKE SEITE)	197129 X 1 (RECHTE SEITE)

SWATHMASTER PW7

GRÖSSE	VORDERSEITE (MIT ZÄHNEN)	RÜCKSEITE
14'	181460 X 8	184215 X 8
16'	181460 X 9	184215 X 9



MacDon *Performance Parts*



Schneckenschneidwerke

Haspelfinger-Befestigungsteile

GEEIGNET FÜR

A40D, A40D GS 2015 und früher

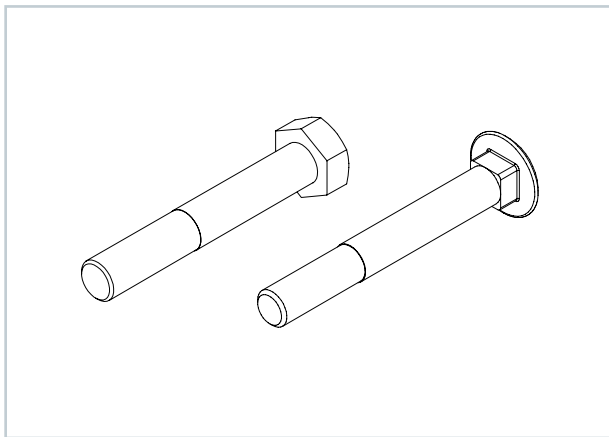
BESTELL-NR. 6-armig – 170622 (x18), 136348 (x9), 21569 (x9)
7-armig – 170622 (x21), 136348 (x11), 21569 (x10)

BESCHREIBUNG

Zum Austausch vorhandener Haspelfingerbolzen gegen stärkere Bolzen.

MERKMALE/VORTEILE

- » Belastbarere Haspelfingerbolzen
- » Höhere Lebensdauer der Haspelfingerbolzen



Schwadenleitblech-Einstellstrebensatz

GEEIGNET FÜR

Schneidwerk der Serie A

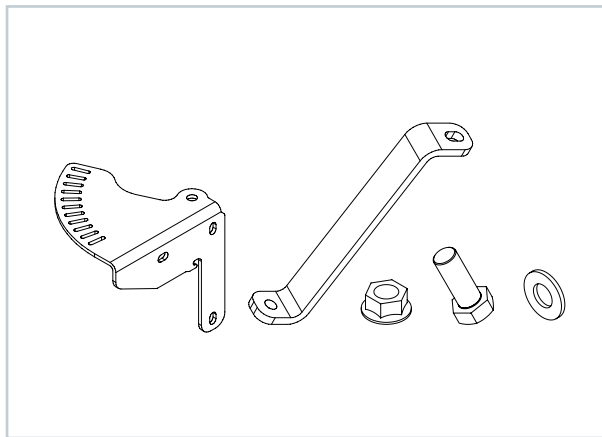
AUSRÜSTUNGSSATZ-NR. 170585

BESCHREIBUNG

Neuer Verstellwinkel für das Schneckenschneidwerk-Leitblech der A-Serie.

MERKMALE/VORTEILE

- » Stärkere und zuverlässigere Leitblech-Einstellhalterung



Förderschnecke-Reparaturatz, Einzugstrommelrand

GEEIGNET FÜR

Schneidwerk A40

AUSRÜSTUNGSSATZ-NR. 170436

BESCHREIBUNG

Zum Reparieren von abgenutzten Schneckenwindungen.

MERKMALE/VORTEILE

- » Verlängerte Lebensdauer der Förderschnecke
- » Gleichmäßigerer Gutfluss im gesamten Schneidwerk

Hinweise:

Einige Schweißarbeiten sind erforderlich.

Kompletter Schneckenwindung-Reparaturatz

GEEIGNET FÜR

Schneidwerk der Serie A

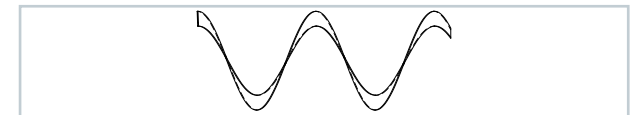
AUSRÜSTUNGSSATZ-NR. 143147 (LI), 143142 (RE)

BESCHREIBUNG

Zum Voll-Ersatz von abgenutzten Schneckenwindungen.

MERKMALE/VORTEILE

- » Verlängerte Lebensdauer der Förderschnecke
- » Gleichmäßigerer Gutfluss im gesamten Schneidwerk



Hinweise:

Einige Schweißarbeiten sind erforderlich.

MacDon *Performance Parts*



Maispflücker

Teile für Maispflücker der C-Serie

POLY – HARVESTEC SERIE 6000/C

TEIL	20"	22"	30"	38"
MITTELSPITZE	1.379.500	1.379.502	1.377.380	1.373.506
HAUBE MITTE HINTEN	1.379.501	1.379.503	1.377.534	1.373.507
AUSSENSPITZE LINKS	1.376.093	1.376.093	1.376.093	1.376.093
AUSSENSPITZE RECHTS	1.376.094	1.376.094	1.376.094	1.376.094
HAUBE AUSSEN LINKS	1.376.095	1.376.095	1.376.095	1.376.095
HAUBE AUSSEN RECHTS	1.376.096	1.376.096	1.376.096	1.376.096
KOLBENSCHÜTZER	–	–	1.373.153	–

POLY – HARVESTEC SERIE 4000/5000

TEIL	20"	22"	30"
MITTELSPITZE	1.353.517	1.353.035	1.322.341
HAUBE MITTE HINTEN	1.353.516	1.353.034	1.351.639
AUSSENSPITZE LINKS	1.325.908	1.325.908	1.325.908
AUSSENSPITZE RECHTS	1.325.909	1.325.909	1.325.909
HAUBE AUSSEN LINKS/RECHTS	1.322.335	1.322.335	1.322.335

SAMMELKETTEN/KETTENRÄDER

TEIL	HARVESTEC SERIE 6000/C	HARVESTEC SERIE 4000/5000
KETTENMONTAGWERKZEUG	2.405.227	–
SPANNRAD	1.379.081	1.354.261
ANTRIEBSKETTENRAD	1.377.722	1.356.377
SAMMELKETTE, 30 MM	1.326.221	1.352.767

FARBSUFFIXE

Leer = Weiß
 0,1 = CIH Rot
 0,2 = NH Gelb
 0,3 = JD Grün
 0,7 = Massey Rot
 0,10 = MacDon Grau



Hinweise:

Farbiges Polyamid ist nur für die Serie 6000/C erhältlich; frühere Generationen waren nur in Weiß erhältlich.

HALMROLLE – HARVESTEC SERIE 6000/C

TEILEBESCHREIBUNG	BESTELLNUMMER
HALMROLLEN-MESSER	1.377.250
LINKE ROLLENUNTERBAUGRUPPE	1.379.779
RECHTE ROLLENUNTERBAUGRUPPE	1.379.780
LINKE ROLLENRILLE	1.378.440
RECHTE ROLLENRILLE	1.378.441

HALMROLLE – HARVESTEC SERIE 5000

TEILEBESCHREIBUNG	BESTELLNUMMER
MESSER (8 STÜCK PRO REIHE)	1.356.304
LINKE MESSERROLLEN-BAUGRUPPE	1.356.301
RECHTE MESSERROLLEN-BAUGRUPPE	1.356.302

HALMROLLE – HARVESTEC SERIE 4000

TEILEBESCHREIBUNG	BESTELLNUMMER
LINKE MESSERLEISTE 2003 UND FRÜHER	1.308.682
MITTLERE MESSERLEISTE 2003 UND FRÜHER	1.308.680
RECHTE MESSERLEISTE 2003 UND FRÜHER	1.308.681
LINKE MESSERLEISTE 2004 UND SPÄTER	1.353.155
MITTLERE MESSERLEISTE 2004 UND SPÄTER	1.353.153
RECHTE MESSERLEISTE 2004 UND SPÄTER	1.353.154
LINKE MESSERROLLEN-BAUGRUPPE 2003 UND FRÜHER	1.308.648
RECHTE MESSERROLLEN-BAUGRUPPE 2003 UND FRÜHER	1.308.649
LINKE MESSERROLLEN-BAUGRUPPE 2004 UND SPÄTER	1.353.163
RECHTE MESSERROLLEN-BAUGRUPPE 2004 UND SPÄTER	1.353.164

TEILEGRUPPE*	BESCHREIBUNG	5-PACK	6-PACK	10-PACK	25-PACK	50-PACK	1000-PACK
R80/85-KLINGEN	KLINGE – RECHTSDREHEND, 11°-ABSCHRÄGUNG NACH OBEN		268205				
	KLINGE – LINKSDREHEND, 11°-ABSCHRÄGUNG NACH OBEN		268207				
	KLINGE – RECHTSDREHEND, 18°-ABSCHRÄGUNG NACH UNTEN		268204				
	KLINGE – LINKSDREHEND, 18°-ABSCHRÄGUNG NACH UNTEN		268206				
R1/R2-KLINGEN	KLINGE – RECHTSDREHEND, 11°-ABSCHRÄGUNG NACH UNTEN		281822				
	KLINGE – LINKSDREHEND, 11°-ABSCHRÄGUNG NACH UNTEN		281821				
	KLINGE – RECHTSDREHEND, 18°-ABSCHRÄGUNG NACH UNTEN		259199				
	KLINGE – LINKSDREHEND, 18°-ABSCHRÄGUNG NACH UNTEN		259200				
HASPELFINGER	942/2000 KURVENBAHNGESTEUERTE FLIP OVER-HASPEL			105349			
	942/2000 KURVENBAHNGESTEUERTE FLIP OVER-HASPEL			105351			
	972/973/974 KUNSTSTOFF-ENDFINGER			105353			
	D50/D60/FD70/D65/FD75/FD1 – KUNSTSTOFFFINGER			174849			
MESSERKLINGEN	MESSER-VERSTÄRKUNGSSTANGE				174857		
	KLINGE – STD, 4 SPI (ZWISCHENVERGÜTET)				294947		
	KLINGE – STD, 9 SPI (ZWISCHENVERGÜTET)				279641		
	KLINGE – STD, 9 SPI (BUSATIS)				174845		
	KLINGE – OBEN, 9 SPI CS/EC (ZWISCHENVERGÜTET)			294102			
	KLINGE – OBEN, 9 SPI CS CFR (ZWISCHENVERGÜTET)			279314			
	KLINGE – OBEN, 9 SPI CS CFR (BUSATIS)			279999			
	KLINGE – UNTEN, 9 SPI CS (ZWISCHENVERGÜTET)			279310			
	KLINGE – UNTEN, 9 SPI CS (BUSATIS)			279851			
	KLINGE – STD, 14 SPI (ZWISCHENVERGÜTET)				279642		
	KLINGE – STD, 14 SPI (BUSATIS)				118491		
	KLINGE – OBEN, 14 SPI CS (ZWISCHENVERGÜTET)			294100			
	KLINGE – OBEN, 14 SPI CS CFR (ZWISCHENVERGÜTET)			279316			
	KLINGE – OBEN, 14 SPI CS CFR (BUSATIS)			279848			
	KLINGE – UNTEN, 14 SPI CS (ZWISCHENVERGÜTET)			279312			
	KLINGE – UNTEN, 14 SPI CS (BUSATIS)			279850			
	KLINGE – 1/2, 14 SPI			118498			
	KLINGE – 1/2, OHNE ZAHNUNG (ZWISCHENVERGÜTET)			279468			
	KLINGE – HALB, KEIN SPI			118486			
	ETEAF-FINGER	FINGERMONTAGE (SCHACHTEL MIT 5 STÜCK) CA25	220938				
SATZ – FINGERHALTER GETEILT CA25		274276					
SATZ – FINGERHALTER GETEILT FM100		276839					
BEFESTIGUNGSTEILE	MUTTER – MESSER					135626	135627**
	SCHRAUBE (1") – MESSER					135632	135633
	SCHRAUBE (5/8") – MESSER					135628	135629
	SCHRAUBE (1 1/8") – MESSER					135634	135635
	SCHRAUBE (7/8") – MESSER					135630	135631
	SCHRAUBE (1/2") 90 CS – MESSER					174165	
	SCHRAUBE FÜR STANDARDMESSERKLINGE, 50ER-PACK – 5/8" MIT MUTTERN					52413	
	LANGE MESSERKOPFSCHRAUBE, 25ER-PACK – 1 1/8" MIT MUTTERN				52414		
	OBERE SCHLOSSSCHRAUBE, 25ER-PACK – 1/2"				52416		
	LANGE MESSERKOPFSCHRAUBE, 25ER-PACK – 1" MIT MUTTERN				52417		
MITTLERE MESSERKOPFSCHRAUBE, 25ER-PACK – 7/8" MIT MUTTERN				52418			

*Siehe Abschnitt "Bandschneidwerke der Serie FD2/D2" für Packungsgrößen der 2er-Serie Ersatzteile

** 2000er-Pack

SCHWADMÄHER

M-SERIE

MODELLE	HYDRAULIK – 10 MIKRON	HYDRAULIK	HYDRAULIKZY-LINDER	HYDR. SCHNEIDW. ANTRIEB	MOTORÖL	PRIMÄR-KRAFTSTOFF	SEKUNDÄR-KRAFTSTOFF	KRAFT-STOFFTANK	KRAFTSTOFF-SIEB	MOTORLUFT, PRIMÄR	MOTORLUFT, SEKUNDÄR	FAHRER-KABINE	KABINEN-RÜCKLUFT
M100	320360	112419			166047	111972	166049	163989	111608	112687	112688	42445	109797
M105	320360	112419			111974	111972	166312	163989	111608	111954	111955	42445	109797
M150 <SERIENNUMMER 174610	110474	112419			111974	111972	111973	163989	111608	111954	111955	111060	109797
M150 SERIENNUMMER 174610>	110474	112419			111974	111972	166312	163989	111608	111954	111955	111060	109797
M155	320360	112419			111974	111972	166312	163989	111608	111954	111955	111060	109797
M155 E4	320360	112419			111974	205028	205029	163989	207200	203621	203622	111060	109797
M200	110474	112419			163912	163913	163914	163989	111608	111954	111955	111060	109797
M205		112419			111974	111972	166312	163989	111608	138685	139077	111060	109797
M1170 / M1170NT	201713	320360			111974	205028	205029		111608	111954	111955	111060	109797
M1240	201713	320360			111974	205028	205029		111608	138685	139077	111060	109797
M2170 / M2170NT	201713	320360			111974	205028	205029		111608	111954	111955	111060	109797
M2260	201713	320360			111974	362118	362119		111608	138685	139077	111060	109797

ISUZU-MOTOR 9352i – 8152i – 4952i – 2952i

ALLE			112419	45205	111380	111379		21052	111608	112687	112688	42445	
------	--	--	--------	-------	--------	--------	--	-------	--------	--------	--------	-------	--

CUMMINS-MOTOR 9250/9350/9352/9352c – 8140/8150/8152/8152c – 4040/4950/4952/4952c – 2940/2950/2952/2952c

NICHT ZUTREFFEND SERIENNUMMER 138990			45373	45205	25849	25850	25851	21052		111060	111061	42445	25086
NICHT ZUTREFFEND SERIENNUMMER 138990–162249			112419	45205	25849	25850	25851	21052		111060	111061	42445	25086
NICHT ZUTREFFEND SERIENNUMMER 162250			112419	45205	111690	111689	25851	21052		111060	111061	42445	25086
TURBO-SERIENNUMMER 138990			45373	45205	25849	25850	25851	21052		111134	111135	42445	25086
TURBO-SERIENNUMMER 138990–162249>			112419	45205	25849	25850	25851	21052		111134	111135	42445	25086
TURBO-SERIENNUMMER 162250–174609			112419	45205	111690	111689	25851	21052		111134	111135	42445	25086
TURBO-SERIENNUMMER 174610			112419	45205	111690	162034	25851	21052		112687	112688	42445	25086

CUMMINS-MOTOR 9000/9200/9300 – 4900/4920/4930 – 2900/2920/2030

SAUGMOTOR (N. Z.)			45205	45205	25849	25850	25851	21052		30049	30050	42445	
TURBO-SERIENNUMMER 117410			45205	45205	25849	25850	25851	21052		30049	30050	42445	
TURBO-SERIENNUMMER 117410>			45205	45205	25849	25850	25851	21052		111060	111061	42445	

MÄHDRESCHERADAPTER

871/872/873	45205												
CA20	320360												
CA25 (QUADRATISCHE DICHTUNG FÜR PARKER)	320360												
CA25 (O-RING-DICHTUNG FÜR BOSCH)	320360												
FM100 / FM200	320360												

SCHNECKENSCHNEIDWERKE

5000 / 5100 / 5200	30895												
A30 / A40 / A40X	320360												

KREISELMÄHWERKE

R80/R85	320360												
R100 / R200	320360												

MÄHDRESCHER-PICKUP

HERSTELLER	MODELL	JAHR
MACDON	PW8	2015 bis HEUTE
CHALLENGER	4300	2015–2021
CLAAS	SWATHUP 450	2015 bis HEUTE
GLEANER	4300	2015–2021
MASSEY FERGUSON	4300	2015–2021
FENDT	4300	2019–2021
MACDON	PW7 SWATHMASTER UND PW7 RAKEUP	2007–2014
CASE	2015 UND 2016	2007–2012
NEW HOLLAND	76C	2007–2012
CHALLENGER	PH13 UND PH15	2007–2012
CLAAS	P514, P516, P420, P480	2007–2012
GLEANER	4200	2007–2012
MASSEY FERGUSON	4200	2007–2012

OFFSET-ADAPTER

HERSTELLER	MODELL	JAHR
MACDON	801	1999–2000
NEW HOLLAND	801	1999–2000
MACDON	901	1992–1997
NEW HOLLAND	901	1992–1997

ADAPTER FÜR DIE MITTELMONTAGE

HERSTELLER	MODELL	JAHR
MACDON	802	1998–2000
NEW HOLLAND	802	1998–2000
MACDON	902	1992–1997
NEW HOLLAND	902	1992–1997

MÄHDRESCHERADAPTER/FLOATMODUL

HERSTELLER	MODELL	JAHR
MACDON	CA20	2007–2012
CASE	CA20	2007–2013
NEW HOLLAND	CA20	2007–2013
MACDON	873	2003–2006
CASE	873	2003–2006
NEW HOLLAND	873	2003–2006
CAT/LEXION	873	2003–2006
MACDON	872	2001–2002
CASE	872	2001–2002
CAT/LEXION	872	2001–2002
MACDON	871	1998–2000
CASE	871	1998–2000
CAT/LEXION	871	1998–2000
MACDON	960	1992–1997
CASE	960	1992–1997
CAT/LEXION	960	1997

BANDSCHNEIDWERK

HERSTELLER	MODELL	JAHR
MACDON	D2	2024
JOHN DEERE**	D1515/D1520/D1525/D1530/D1535/D1541	2024
JOHN DEERE***	D415/D420/D425/D430/D435/D441	2024
MACDON	D1 XL	2016–2023
JOHN DEERE	1430D/1435D/1440D/1445D	2019–2023
MACDON	D1 X	2016–2023
JOHN DEERE	1415D/1420D/1425D	2019–2023
MACDON	D65	2012–2018
JOHN DEERE	415D/420D/425D/430D/435D/440D	2013–2018
MACDON	FD70	2006–2011
CASE	2162	2007–2013
NEW HOLLAND	86C	2008–2013
MACDON	D60	2007–2011
CASE	2152	2007–2013
NEW HOLLAND	83C	2008–2013
MACDON	D50	2008–2011
CASE	2142	2007–2013
NEW HOLLAND	82C	2007–2013
MACDON	974	2003–2006
CASE	2062	2003–2006
NEW HOLLAND	84C	2003–2006
MACDON	973	2003–2006
CASE	2052	2003–2006
MACDON	972	1998–2006
CASE	2042	2003–2006
MACDON	970	1996–1998
CASE	1052	1996–2000
MACDON	962*	1998–2002
CASE	1042*	1996–2000
MACDON	960*	1996–1998
CASE	1040*	1990–1995

* Hat über die Wahlausrüstung für die kurvenbahngesteuerte Flip Over-Haspel 2000/2000B verfügt

** Passend für W170

*** Passend für W150/W155

SCHNECKENSCHNEIDWERK FÜR SELBSTFAHRENDE SCHWADMÄHER

HERSTELLER	MODELL	JAHR
MACDON	A40 D	2012 bis HEUTE
JOHN DEERE	160A/180A	2013 bis HEUTE
MACDON	A40 DX	2016 bis HEUTE
JOHN DEERE	1160A/1180A	2018 bis HEUTE

SCHWADMÄHER MIT ANHÄNGEAUSFÜHRUNG*

HERSTELLER	MODELL	JAHR
MACDON	3020	2002–2007
PRAIRIE	4620	2002–2007
PREMIER	1920	2002–2007
WESTWARD	3020	2002–2007
HARVEST PRO	8020	2003–2006
MACDON	3000	1989–2001
PRAIRIE STAR	4600	< 1988–2001
PREMIER	1900	1989–2001
WESTWARD	3000	1988–2001
MACDON	PRAIRIE MAC 3000	< 1988
CASE	SERIE 75 700	< 1988
NEW HOLLAND	109	< 1988
JOHN DEERE	590	< 1988
JOHN DEERE	580	< 1988
MASSEY FERGUSON	613	< 1988
MASSEY FERGUSON	625	< 1988
RENN	1000	< 1998
WEISS	610	< 1998
WEISS	630	< 1998
WEISS	650	< 1998

* Alle Schwadmäher mit Zugvorrichtung hatten die Wahlrüstung für die kurvenbahngesteuerte Flip Over-Haspel 2000/2000B

MÄHAUFBEREITER MIT ANHÄNGEAUSFÜHRUNG

HERSTELLER	MODELL	JAHR
MACDON	5020	2003–2007
FRONTIER	M1200	2003–2007

SELBSTFAHRENDER SCHWADMÄHER

HERSTELLER	MODELL	JAHR
MACDON	M2170	2024
JOHN DEERE	W170*	2019 bis HEUTE
MACDON	M1170	2016–2023
JOHN DEERE	W170*	2019 bis HEUTE
MACDON	M155 E4	2014 bis HEUTE
JOHN DEERE	W155*	2014 bis HEUTE
MACDON	M155	2011–2018
JOHN DEERE	W150	2013–2017
MACDON	9352c	2007
PRAIRIE STAR	4952c	2007
PREMIER	2952c	2007
MACDON	9352i	2003–2006
HARVEST PRO	8152i	2003–2006
PREMIER	2952i	2003–2006
PRAIRIE STAR	4952i	2003–2006
WESTWARD	9352i	2003–2006
MACDON	9352/9530/9250	2002–2006
HARVEST PRO	8152/8150/8140	2002–2006
PREMIER	2952/2950/2940	2002–2006
PRAIRIE STAR	4952/4950/4940	2002–2006
WESTWARD	9352/9350/9240	2002–2006
MACDON	9300 / 9200	1996–2002
PREMIER	2920 / 2930	1996–2002
PRAIRIE STAR	4920 / 4930	1996–2002
WESTWARD	9300 / 9200	1996–2002

* Verwendet John Deere Motoren, so dass bestimmte Komponenten möglicherweise nicht miteinander kompatibel sind

SELBSTFAHRENDER SCHWADMÄHER (FORTSETZUNG)

HERSTELLER	MODELL	JAHR
MACDON	9000	1992–1995
PREMIER	2900	1992–1995
PRAIRIE STAR	4900	1992–1995
WESTWARD	9000	1992–1995
MACDON	7000	< 1988–1992
JOHN DEERE	2360	1989–1991
PRAIRIE STAR	4800	1991
WESTWARD	7000	1989–1991
MACDON	HYDRO MAC	< 1988
CASE	6500 / 6000	1989
NEW HOLLAND	1090	< 1988
MASSEY FERGUSON	962*	1998–2002
RENN	2000	< 1988
WEISS	6400 / 6200	< 1988

* Verwendet John Deere Motoren, so dass bestimmte Komponenten möglicherweise nicht miteinander kompatibel sind

MAISPFLÜCKER

HERSTELLER	MODELL	JAHR
MACDON	SERIE FC	2023 bis HEUTE
MACDON	SERIE C	2018 bis HEUTE
OROS	CORNADO	2007 bis HEUTE
HARVESTEC	SERIE 6000	2012 - 2018
HARVESTEC	SERIE 5000	2010 - 2013
OROS	SF	2002 - 2013
HARVESTEC	SERIE 4000	2002 - 2013
OROS	OROS 2	1998 - 2015
OROS HARVESTEC	GEN 3	2002 - 2009
OROS		1992 - 2004
UNI HARVESTEC	GEN 2	1998 - 2001

KOMPATIBILITÄT VON MACDON SCHNEIDWERKEN MIT SCHWADMÄHERN																	
SCHNECKENSCHNEIDWERKE AN SCHWADMÄHER																	
MODELLE	M2260	M2170	M2170NT	M1240	M1170	M1170NT / M1170NT5	M205	M200	M155E4	M155	M150	M105 / M100	9352c	9352i / 9352 9350 / 9250	9300 / 9200	9000	7000
A40DX / A40DX GSS	✓	✓		✓	✓												
A40D / A40D GSS / A30D							✓	✓	✓	✓	✓	✓					
933 / 922 / 912													✓	✓	✓		
932															✓	✓	
930 / 920 / 910															✓	✓	✓ +
ERNTESCHNEIDWERK 7000																	✓
BANDSCHNEIDWERKE AN SCHWADMÄHER																	
D2	✓ +	✓	✓	✓ +	✓	✓	✓		✓	✓							
D1X / D1XL	✓ +	✓	✓	✓ +	✓	✓											
D1	✓ +	✓ +		✓ +	✓ +		✓	✓	✓	✓	✓	✓					
D65	✓ +	✓ +		✓ +	✓ +		✓	✓	✓	✓	✓	✓					
D60 / D50							✓	✓	✓	✓	✓	✓					
973 / 972													✓	✓			
963* / 962*													✓	✓	✓	✓	
970															✓		
960*															✓	✓	
7000																	✓
KREISELMÄHWERKE AN SCHWADMÄHER																	
R216SP	✓	✓ +		✓	✓ +		✓ +		✓ +								
R216SP GSS **	✓			✓													
R116SP **		✓ +			✓ +				✓								
R113SP **	✓	✓		✓	✓		✓ +		✓	✓							
R85SP (16')	✓ +			✓ +			✓	✓									
R85SP (13') #							✓	✓	✓	✓	✓						
R80SP (16')							✓	✓									
R80SP (13') #							✓	✓	✓	✓	✓						

Hinweise:

- * Die Modelle 963/962/960 verfügten über die Wahlausrüstung für die kurvenbahngesteuerte Flip Over-Haspel 2000/2000B
- ** Nicht kompatibel mit Zubehör für Schwadzusammenlegung
- # Der Schwadmäher muss mit 18.4-26 Antriebsrädern ausgestattet sein
- + Weitere Teile / Sets werden benötigt

KOMPATIBILITÄT VON BANDSCHNEIDWERKEN ZU MÄHDRESCHERADAPTERN / FLOAT MODULEN UND TRAKTORANBAUTRÄGERN										
MODELLE	FM200	FM100	TM100	CA25	CA20	873	872	871	960	ERNTESCHNEIDWERK 7000
FD2	√									
D2	√									
FD1		√								
D1		√	√							
FD75 / D65		√ +		√						
FD70 / D60				√ +	√					
D50					√					
974 / 973 / 972 / 963*						√				
972 / 962*							√	√		
970 / 960*									√	
ERNTESCHNEIDWERK 7000										√

KOMPATIBILITÄT VON MACDON MODELLEN UND AUFBEREITERN		
BANDSCHNEIDWERKE UND AUFBEREITER		
MODELLE	HC10	HC20
D2	-	√ ^^
D1	√ ^	-
D65	√ ^	-
D60	√ ^	-
SELBSTFAHRENDE SCHWADMÄHER UND AUFBEREITER		
M2260	-	√ +
M2170	√ +	√ +
M2170 NT	√ +	√ +
M1240	-	√ +
M1170	√ +	√ +
M1170 NT®	√ +	√ +
M205	-	-
M200	√	-
M155 / M155 E4	√	-
M150	√	-
M105	√ ***	-
M100	√ ***	-

Hinweise:

- * Die Modelle 963/962/960 verfügen über die Wahlausrüstung für die kurvenbahngesteuerte Flip Over-Haspel 2000/2000B
- *** Nur mit Exportmodellen kompatibel
- + Weitere Teile / Sets werden benötigt
- ^ Nur mit 15-30Fuß Schneidwerken und zeitgesteuertem Doppelmesser
- ^^ Nur mit 35Fuß Schneidwerken und zeitgesteuertem Doppelmesser
- @ Nicht kompatibel mit HC10 Schwadformschild

MacDon® *Performance Parts*

MacDon.com