

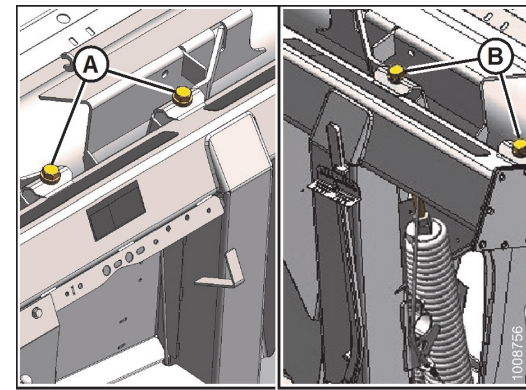
Tarjeta de referencia rápida para FD75 FlexDraper®/Adaptador CA25

PASO 3: AJUSTE LA FLOTACIÓN DE LA PLATAFORMA

- Consulte en la TABLA 1 el ajuste de la flotación inicial recomendado.
 - Si la lectura de la llave es alta, la plataforma está pesada, así que aumente la flotación.
 - Si la lectura de la llave es baja, la plataforma está liviana, así que disminuya la flotación.
- Ajuste la flotación de la plataforma para que coincida con los valores de la TABLA 1. Gire cada par de pernos la misma cantidad de vueltas.
 - Para **aumentar la flotación** (plataforma más liviana), ajuste (sentido horario) los tornillos de los resortes de flotación (A) y (B).
 - Para **disminuir la flotación** (plataforma más pesada), afloje (sentido antihorario) los tornillos de los resortes de flotación (A) y (B).
 - Asegúrese de que la lectura de la llave sea IGUAL EN AMBOS LADOS.**

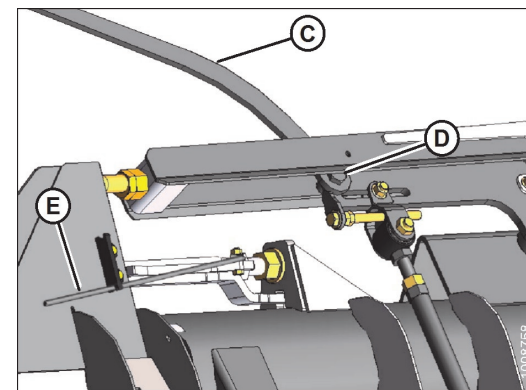
NOTA

Para las plataformas de cuchilla doble de 40 y 45 ft, ajuste la flotación como se indica arriba, y luego afloje dos vueltas los pernos de resorte (B) de la FLOTACIÓN DEL LADO DERECHO.

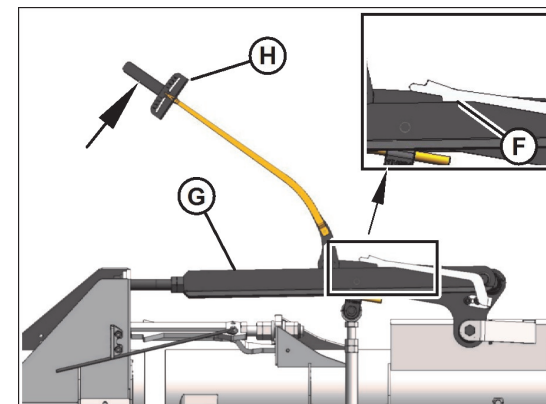


FLOTACIÓN DEL LADO IZQUIERDO

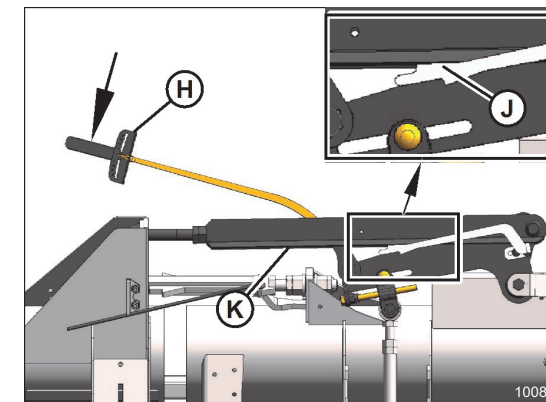
FLOTACIÓN DEL LADO DERECHO



SE MUESTRA EL LADO IZQUIERDO, EL DERECHO ESTÁ DEL LADO OPUESTO



ALA HACIA ARRIBA



ALA HACIA ABAJO

PASO 4: VERIFIQUE EL BALANCE DE ALAS

- Extraiga las cubiertas de poliuretano.
- Coloque la llave de torque (C) en el perno (D).
- Mueva la manija de resorte (E) hacia abajo para que la traba se introduzca en la ranura inferior.

NOTA

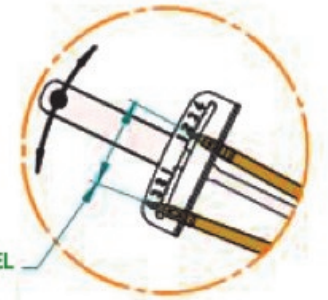
Si la traba **no** se introduce en la ranura inferior, mueva con la llave de torque (C) hasta que la traba se introduzca en la ranura.

- Mueva el ala **hacia arriba** con la llave torque (C) hasta que la pestaña de alineación inferior del puntero (F) se alinee con el borde superior de la conexión superior (G). Registre la lectura del indicador (H) en la llave.
- Mueva el ala **hacia abajo** con la llave de torque (C) hasta que la pestaña de alineación superior del puntero (J) se alinee con el borde inferior de la conexión superior (K). Registre la lectura del indicador (H) en la llave.
- Si la **diferencia** entre las lecturas es **0,5 o menos**, el ala está **balanceada** y no se requieren más ajustes.
- Si la **diferencia** entre las lecturas es **más de 0,5**, el ala **no está balanceada**. Registre las lecturas y continúe con el PA-

PASO 5: AJUSTE EL BALANCE DE ALAS

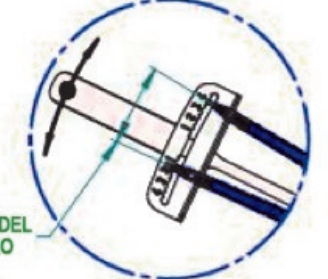
- Utilice las lecturas registradas en el PASO 4 y las imágenes de esta página para determinar si el ala está demasiado pesada o demasiado liviana.
- Afloje el perno de horquilla para el ala que requiera ajuste.
- Balancee el ala según la imagen del detalle de ajuste del balance de alas a continuación.
- Ajuste el perno de horquilla.
- Repita los PASOS 4 y 5 para el ala opuesta (si es necesario).
- Vuelva a instalar las cubiertas de conexión de poliuretano.

ALA DEMASIADO PESADA

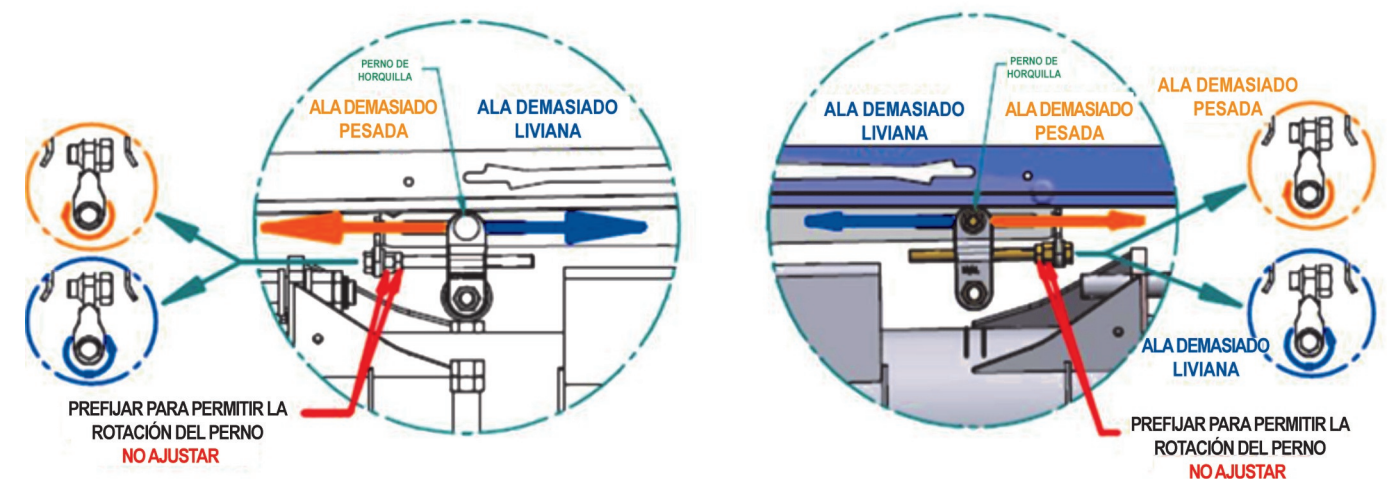


RANGO DEL PUNTERO

ALA DEMASIADO LIVIANA



RANGO DEL PUNTERO



Detalle de ajuste del balance de alas del lado izquierdo

Detalle de ajuste del balance de alas del lado derecho