

ESTOS SON LOS CINCO PASOS PARA AJUSTAR LA FLOTACIÓN DE LA PLATAFORMA Y EL BALANCE DE ALAS

IMPORTANTE

Asegúrese de haber leído el Manual del Operario, y complete todas las tareas de instalación antes de ajustar la flotación de la plataforma y el balance de alas.

PASO 1: AJUSTES PREVIOS

1. Aparque la cosechadora en una superficie nivelada. Asegúrese de que el alimentador de la cosechadora esté nivelado.
2. Ajuste la plataforma de manera que la barra de corte esté a entre 6 y 10 pulgadas (o entre 150 y 254 mm) del suelo.
3. Ajuste el pistón central a una posición media (entre B y C en el indicador).
4. Ajuste el molinete en posición de avance-retroceso a una posición media (5 o 6 en la calcomanía del brazo del molinete).
5. Baje completamente el molinete. Apague la cosechadora.
6. Coloque las manijas de traba del ala en la posición de trabado.
7. Coloque las trabas de flotación en posición de destrabado (hacia abajo).
8. Si las tuviera, ajuste las ruedas estabilizadoras o de transporte a la posición totalmente elevada.

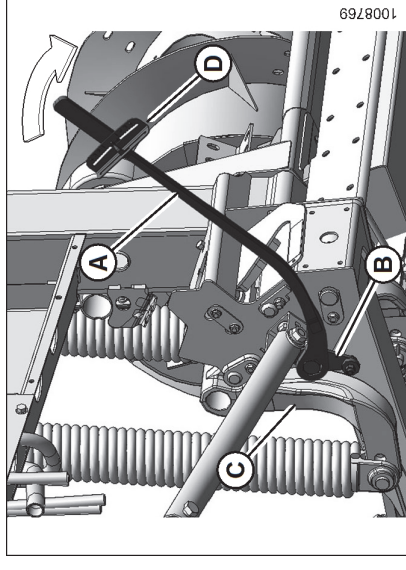
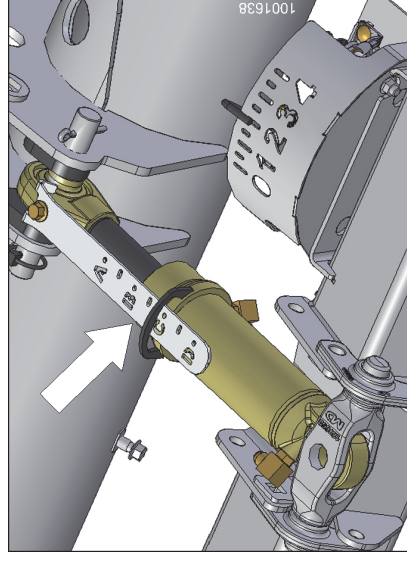
PASO 2: VERIFIQUE LA FLOTACIÓN DE LA PLATAFORMA

1. Extraiga la llave de torque especial (A) de la posición de almacenamiento en el lado derecho del adaptador de la cosechadora CA25.
2. Coloque la llave de torque (A) en la traba de flotación en el lado izquierdo y el derecho.
3. Presione la llave de torque (A) hacia abajo hasta que la palanca acodada (C) rote hacia adelante.
4. Continúe presionando hacia abajo hasta que el indicador (D) en la llave alcance la lectura MÁXIMA y comience a disminuir. Registre la lectura máxima.
5. Repita los pasos anteriores en el lado opuesto.
6. Las lecturas deben coincidir con los valores de la TABLA 1. FLOTACIÓN DE LA PLATAFORMA.

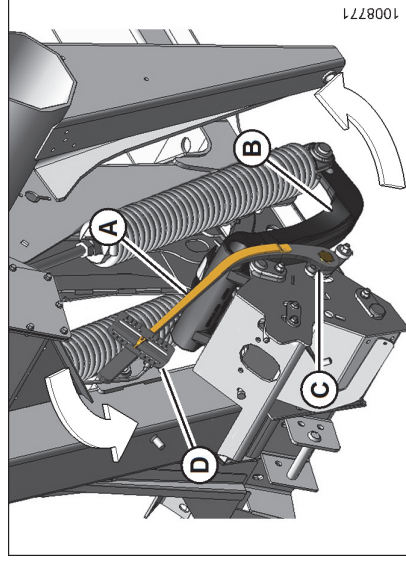
Ancho de la plataforma	Ajustes del torque	
	Corte al ras del suelo	Corte sobre el suelo
30 y 35 ft.	1-1/2 a 2	2 a 2-1/2
40 y 45 ft.	2 a 2-1/2	2-1/2 a 3

IMPORTANTE

Los ajustes de torque en la tabla anterior son ajustes de flotación de plataforma recomendados. Las condiciones de campo y cultivo pueden requerir que se ajuste la flotación a valores fuera de estas directrices.



LADO IZQUIERDO



LADO DERECHO

Tipo de cultivo	Altura del rastreo (in)	VARIABLES DE FUNCIONAMIENTO										Notas
		Condiciones del cultivo	Varilla divisora	Velocidad de la lona (Nota 6)	Ángulo de la plataforma (Notas 1 y 3)	Ajuste de la calibración del molinete excéntrico	Velocidad del molinete % (Nota 2)	Posición del molinete	Posición de los patines (Nota 3)	Ruedas estabilizadoras (Notas 3 y 4)	Sifín cruzado superior	
Cereales	< 4	Liviana	Desactivadas	8	B-C	3	10-15	6 o 7	Superior o central	Almacenamiento	No Requerido	<p>Nota 1: Ajuste el ángulo de la plataforma tan superficial como sea posible (ajuste A) con la unión central y los patines mientras se mantenga la altura de corte.</p> <p>Nota 2: Porcentaje por encima de la velocidad de avance.</p> <p>Nota 3: La altura de corte se controla con una combinación de patines y ángulo de plataforma.</p> <p>Nota 5: Disponible a través de su concesionario. No se requiere varilla divisora de arroz en ambos extremos de la plataforma.</p> <p>Nota 6: Ajustes en el control de la lona CA25</p>
		Normal	Activadas	7	A	2	10	Central o inferior	Nota 4	Recomendado		
		Pesada	Desactivadas	7	D	3 o 4	5-10	Inferior	Nota 4	No Requerido		
	4-8	Liviana	Desactivadas	8	B-C	4	10-15	6 o 7	Central o inferior	Nota 4	No Requerido	
		Normal	Activadas	7	A	2	10	No aplicable	No aplicable	Nota 4	No Requerido	
		Pesada	Desactivadas	7	B-C	3 o 4	5-10	Inferior	Nota 4	Recomendado		
Canola	> 8	Liviana	Desactivadas	7	A	2	5-10	6 o 7	Inferior	Nota 4	Recomendado	
		Normal	Activadas	8	B-C	1	10	Central o inferior	Nota 4	Recomendado		
		Pesada	Desactivadas	7	D	2	5-10	Central o inferior	Nota 4	Recomendado		
	4-8	Liviana	Desactivadas	7	A	2	5-10	6 o 7	Inferior	Nota 4	Recomendado	
		Normal	Activadas	4	B-C	2	10	Superior o central	Nota 4	No Requerido		
		Pesada	Desactivadas	4	D	4	5-10	Central o inferior	Nota 4	No Requerido		
Arroz California	< 4	Liviana	Varilla divisora de arroz (Nota 5)	4	D	10-15	6 o 7	Superior o central	Almacenamiento	No Requerido	<p>Nota 4: Las ruedas estabilizadoras se utilizan para limitar el movimiento de lado a lado al cortar sobre el suelo en un terreno ondulado, y para minimizar el rebote.</p>	
		Normal	Activadas	7	B-C	2	10	Central o inferior	Nota 4	No Requerido		
		Pesada	Desactivadas	7	D	3 o 4	5-10	Central o inferior	Nota 4	No Requerido		
	4-8	Liviana	Desactivadas	4	D	3	10-15	6 o 7	Central o inferior	Nota 4		No Requerido
		Normal	Activadas	4	B-C	2	10	Central o inferior	Nota 4	No Requerido		
		Pesada	Desactivadas	4	D	4	5-10	Central o inferior	Nota 4	No Requerido		
Arroz Delta	2-6	Liviana	Desactivadas	6	D	10-15	6 o 7	Central o inferior	Nota 4	No Requerido	<p>Nota 5: Disponible a través de su concesionario. No se requiere varilla divisora de arroz en ambos extremos de la plataforma.</p>	
		Normal	Activadas	7	B-C	2	10	Superior o central	Almacenamiento	No Requerido		
		Pesada	Desactivadas	7	D	3 o 4	5-10	Inferior	Nota 4	No Requerido		
	> 6	Liviana	Desactivadas	6	A	2 o 3	10-15	6 o 7	Central o inferior	Nota 4		No Requerido
		Normal	Activadas	7	B-C	2	10	Central o inferior	Nota 4	No Requerido		
		Pesada	Desactivadas	7	D	3 o 4	5-10	Inferior	Nota 4	No Requerido		
Soja	En el suelo	Liviana	Desactivadas	8	D	5-10	6 o 7	Superior o central	Almacenamiento	No Requerido	<p>Nota 5: Disponible a través de su concesionario. No se requiere varilla divisora de arroz en ambos extremos de la plataforma.</p>	
		Normal	Activadas	7	B-C	2	10	Superior o central	Almacenamiento	No Requerido		
		Pesada	Desactivadas	7	D	3 o 4	5-10	Inferior	Nota 4	No Requerido		
	2-6	Liviana	Desactivadas	8	B-C	2	5-10	Central o inferior	Nota 4	No Requerido		
		Normal	Activadas	7	A	2	10	Central o inferior	Nota 4	No Requerido		
		Pesada	Desactivadas	7	B-C	2	5-10	Inferior	Nota 4	No Requerido		
Guisantes	En el suelo	Liviana	Desactivadas	7	B-C	5-10	6 o 7	Superior o central	Almacenamiento	Recomendado	<p>Nota 5: Disponible a través de su concesionario. No se requiere varilla divisora de arroz en ambos extremos de la plataforma.</p>	
		Normal	Activadas	7	A	2	10	Superior o central	Almacenamiento	Recomendado		
		Pesada	Desactivadas	7	D	2	5-10	Inferior	Nota 4	No Requerido		
	2-6	Liviana	Desactivadas	8	B-C	2	5-10	Central o inferior	Nota 4	No Requerido		
		Normal	Activadas	7	A	2	10	Central o inferior	Nota 4	No Requerido		
		Pesada	Desactivadas	7	B-C	2	5-10	Inferior	Nota 4	No Requerido		
Lentijas	En el suelo	Liviana	Desactivadas	8	B-C	5-10	6 o 7	Superior o central	Almacenamiento	No Requerido	<p>Nota 5: Disponible a través de su concesionario. No se requiere varilla divisora de arroz en ambos extremos de la plataforma.</p>	
		Normal	Activadas	7	A	2	10	Superior o central	Almacenamiento	No Requerido		
		Pesada	Desactivadas	7	D	2	5-10	Inferior	Nota 4	No Requerido		
	2-6	Liviana	Desactivadas	8	B-C	2	5-10	Central o inferior	Nota 4	No Requerido		
		Normal	Activadas	7	A	2	10	Central o inferior	Nota 4	No Requerido		
		Pesada	Desactivadas	7	B-C	2	5-10	Inferior	Nota 4	No Requerido		

PASO 3: AJUSTE LA FLOTACIÓN DE LA PLATAFORMA

1. Consulte en la TABLA 1 el ajuste de la flotación inicial recomendado.
 - Si la lectura de la llave es alta, la plataforma está pesada, así que aumente la flotación.
 - Si la lectura de la llave es baja, la plataforma está liviana, así que disminuya la flotación.
2. Ajuste la flotación de la plataforma para que coincida con los valores de la TABLA 1. Gire cada par de pernos la misma cantidad de vueltas.
 - Para **aumentar la flotación** (plataforma más liviana), ajuste (sentido horario) los tornillos de los resortes de flotación (A) y (B).
 - Para **disminuir la flotación** (plataforma más pesada), afloje (sentido antihorario) los tornillos de los resortes de flotación (A) y (B).
- **Asegúrese de que la lectura de la llave sea IGUAL EN AMBOS LADOS.**

NOTA

Para las plataformas de cuchilla doble de 40 y 45 ft, ajuste la flotación como se indica arriba, y luego afloje dos vueltas los pernos de resorte (B) de la FLOTACIÓN DEL LADO DERECHO.

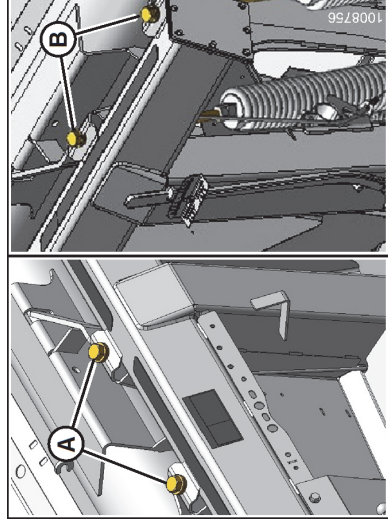
PASO 4: VERIFIQUE EL BALANCE DE ALAS

1. Extraiga las cubiertas de poliuretano.
2. Coloque la llave de torque (C) en el perno (D).
3. Mueva la manija de resorte (E) hacia abajo para que la traba se introduzca la ranura inferior.

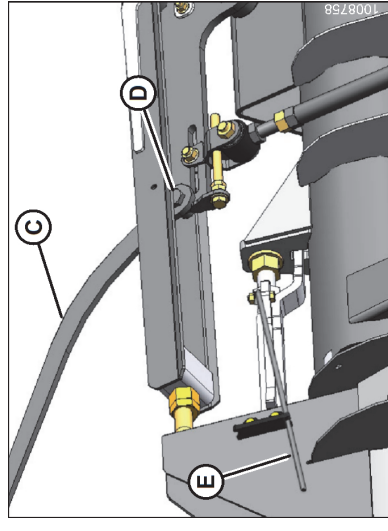
NOTA

Si la traba **no** se introduce en la ranura inferior, mueva con la llave de torque (C) hasta que la traba se introduzca en la ranura.

4. Mueva el ala **hacia arriba** con la llave torque (C) hasta que la pestaña de alineación inferior del puntero (F) se alinee con el borde superior de la conexión superior (G). Registre la lectura del indicador (H) en la llave.
5. Mueva el ala **hacia abajo** con la llave de torque (C) hasta que la pestaña de alineación superior del puntero (J) se alinee con el borde inferior de la conexión superior (K). Registre la lectura del indicador (H) en la llave.
6. Si la **diferencia** entre las lecturas es **1 o menos**, el ala está **balanceada** y no se requieren más ajustes.
7. Si la **diferencia** entre las lecturas es **más de 1**, el ala **no está balanceada**. Registre las lecturas y continúe con el **PASO 5**.

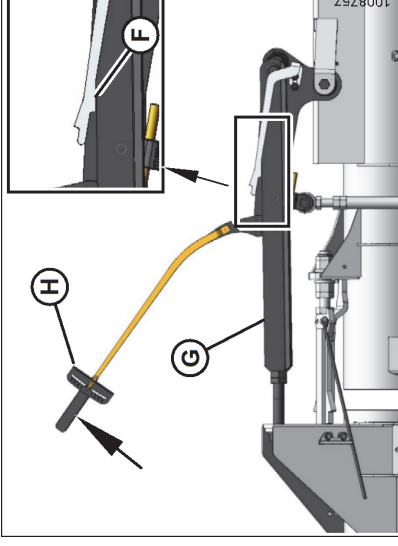


FLOTACIÓN DEL LADO IZQUIERDO

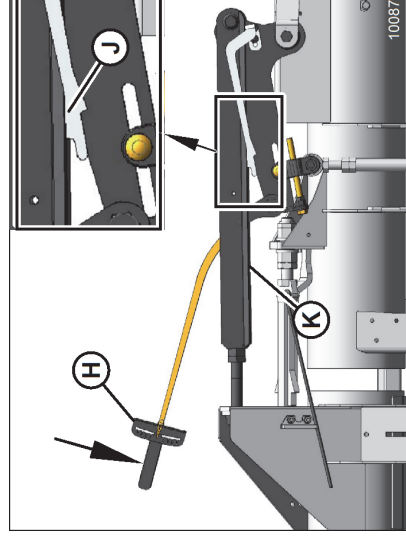


FLOTACIÓN DEL LADO DERECHO

SE MUESTRA EL LADO IZQUIERDO, EL DERECHO ESTÁ DEL LADO OPUESTO



ALA HACIA ARRIBA

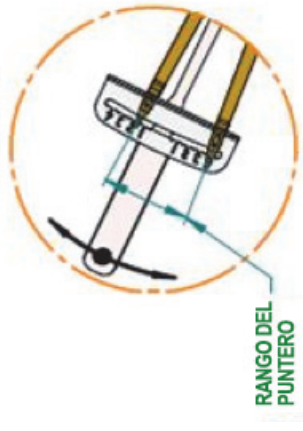


ALA HACIA ABAJO

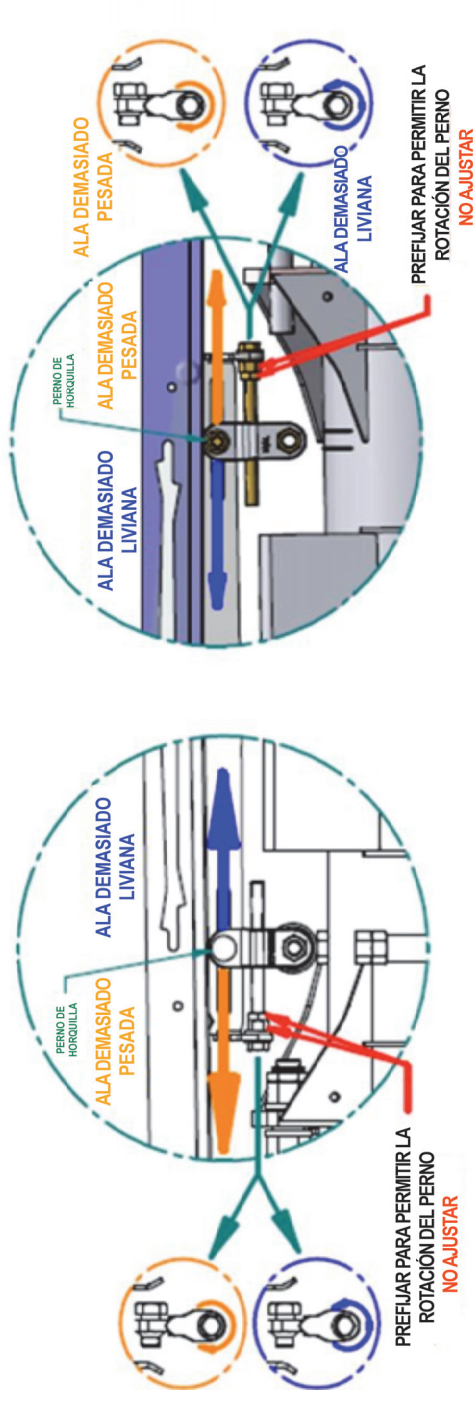
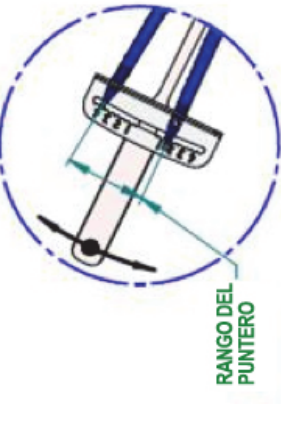
PASO 5: AJUSTE EL BALANCE DE ALAS

1. Utilice las lecturas registradas en el PASO 4 y las imágenes de esta página para determinar si el ala está demasiado pesada o demasiado liviana.
2. Afloje el perno de horquilla para el ala que requiera ajuste.
3. Balancee el ala según la imagen del detalle de ajuste del balance de alas a continuación.
4. Ajuste el perno de horquilla.
5. Repita los PASOS 4 y 5 para el ala opuesta (si es necesario).
6. Vuelva a instalar las cubiertas de conexión de poliuretano.

ALA DEMASIADO PESADA



ALA DEMASIADO LIVIANA



Detalle de ajuste del balance de alas del lado izquierdo

Detalle de ajuste del balance de alas del lado derecho