

# Рекомендуемые настройки

Эти настройки предназначены для использования в качестве отправной точки. Отрегулируйте настройки в соответствии с культурой и полевыми условиями. Рекомендации могут изменяться без предварительного уведомления.

Тип культуры	Высота стерни	Состояние культуры	Прутки делителя	Угол атаки жатки <sup>1</sup>	Скорость ножа <sup>2</sup>	Угол атаки пальцев мотовила <sup>3</sup>	Скорость мотовила <sup>4</sup>	Продольное положение мотовила <sup>5</sup>	Положение копирующего башмака <sup>6</sup>	Стабилизирующие колеса	Верхний поперечный шнек	Система флотации <sup>7</sup>	
Злаковые культуры	< 102 мм (< 4 дюйм.)	Легкая	Подкл.	0–3	Средняя	2	10%–15%	6 или 7	Верх или центр	Перемен.	Не требуется	311 Н	
		Нормальная			Высокая								
		Тяжелая		4–7	3	5%–10%	4 или 5						
		Полеглая											
	102–203 мм (4–8 дюйм.)	Легкая	Подкл.	0–3	Средняя	2	10%–15%	6 или 7	Центр или низ	Перемен.	Не требуется	311 Н	
		Нормальная			Высокая				Низ				
		Тяжелая		4–7	3	5%–10%	4 или 5						
		Полеглая											
	> 203 мм (> 8 дюйм.)	Легкая	Подкл.	0–3	Средняя	2	10%–15%	6 или 7	Неприменимо	Хранение	Не требуется	667 Н	
		Нормальная			Высокая								
		Тяжелая		4–7	3	5%–10%	4 или 5						
		Полеглая											
Рапс	102–203 мм (4–8 дюйм.)	Легкая	Подкл.	8–10	Низкая	2	5%–10%	6 или 7	Перемен.	Перемен.	Не требуется	311–445 Н	
		Нормальная			Высокая	1	10%		Центр или низ				
		Тяжелая				2	5%–10%	3 или 4			Перемен.		
		Полеглая			Центр или низ				Рекомендуется				
	> 203 мм (> 8 дюйм.)	Легкая	Подкл.	8–10		Низкая	4	5%–10%		6 или 7	Неприменимо	Хранение	Не требуется
		Нормальная			Средняя	2	10%						
		Тяжелая				3	5%–10%	3 или 4					
		Полеглая			Рекомендуется								
	Лен	51–153 мм (2–6 дюйм.)	Легкая	Подкл.		4–7	Высокая	2	10%	6 или 7	Центр или низ	Перемен.	Не требуется
			Нормальная		0–3								
			Тяжелая		4–7								
			Полеглая		8–10								
Бобовые	Уровень грунта (0 дюйм.)	Легкая	Не подкл.	8–10	Средняя	2	5%–10%	3 или 4	Верх или центр	Хранение	Не требуется	445 Н	
		Нормальная											
		Тяжелая											
		Полеглая											
Трава	Уровень грунта (0 дюйм.)	Легкая	Подкл.	изменяемый	Высокая	2	10%	6 или 7	Верх или центр	Хранение	Не требуется	311–445 Н	
		Нормальная					10%–15%						
		Тяжелая											
		Полеглая											
Люцерна	Уровень грунта (0 дюйм.)	Легкая	Подкл.	изменяемый	Высокая	3	10%	6 или 7	Верх или центр	Хранение	Не требуется	311–445 Н	
		Нормальная											
		Тяжелая											
		Полеглая											

# Примечания к использованию таблицы рекомендованных настроек

## Угол атаки жатки

Угол атаки жатки определяется как угол между полотнами и грунтом и регулируется в зависимости от состояния зерновой культуры и (или) типа почвы.

Угол жатки отображается на модуле дисплея косилки (CDM) в виде значения от 0 (малый) до 10 (большой).

## <sup>2</sup>Скорость ножа

Скорость ножа отображается на модуле дисплея косилки (CDM) в виде количества тактов в минуту (такт/мин). Регулировка этого параметра выполняется с помощью органов управления в кабине косилки.

**High (Верхн.)** — верхняя часть диапазона.

**Medium (Средн.)** — средняя часть диапазона.

**Low (Нижн.)** — нижняя часть диапазона.

Размер жатки мм (футов)	Рекомендуемый диапазон скорости ножа (такт/мин)	
	Одинарный нож	Двойной нож
4.6 (15)	---	1500–1900
6.1 и 7.6 (20 и 25)	1200–1400	1400–1700
9.1 (30)	1200–1400	1200–1600
10.7 (35)	1100–1300	1200–1400
12.2 (40)	1050–1200	1100–1400

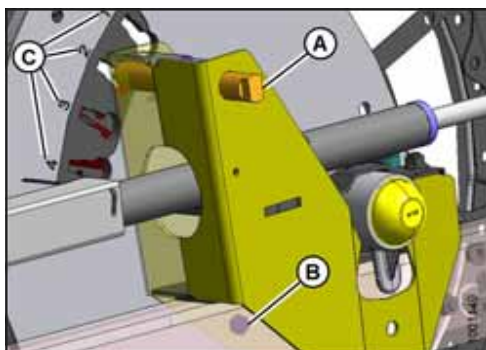
## <sup>3</sup>Угол наклона пальцев граблины

Поверните стопорный штифт (А), чтобы разблокировать диск эксцентрика.

Установите гаечный ключ на болт (В) и поворачивайте его до тех пор, пока стопорный штифт не будет совмещен с подходящим положением эксцентрика (С) между параметрами 1 и 4.

Увеличение параметра положения эксцентрика увеличивает агрессивность мотовила при сборе полеглых культур.

Регулировка «2» кулачкового механизма является идеальной для стоящих культур.



## <sup>4</sup>Скорость мотовила

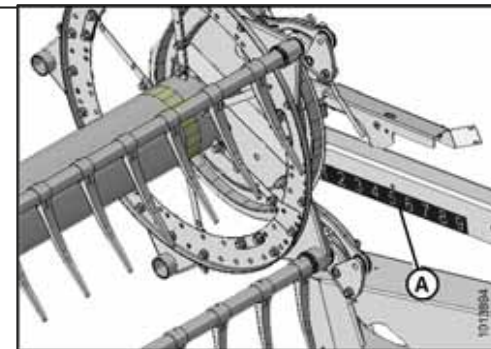
Скорость мотовила должна быть на рекомендуемый процент выше скорости движения косилки.

Скорость мотовила отображается на модуле дисплея в кабине в виде миль/час, км/ч или об/мин. и регулируется с помощью органов управления в кабине косилки.

## <sup>5</sup>Перемещение мотовила вперед-назад

Используйте задний край эксцентрика мотовила и наклейку (А) на опоре мотовила в качестве направляющей.

Отрегулируйте положение вперед-назад с помощью соответствующих органов управления в кабине косилки.

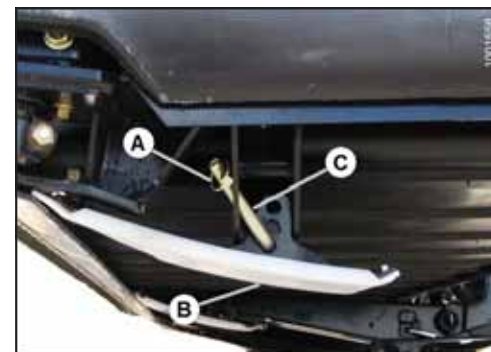


## <sup>6</sup>Копирующие башмаки

Извлеките штифт с чекой (А), отсоедините штифт (С) от рамы и переместите копирующий башмак (В) в требуемое положение. Предусмотрено три отверстия для регулировки положения: верхнее, среднее и нижнее.

**Для снижения высоты скашивания,** поднимите копирующий башмак, установив штифт (С) в нижнее отверстие.

**Для увеличения высоты скашивания,** опустите копирующий башмак, установив штифт (С) в



## <sup>7</sup>Система флотации

Рекомендуемые настройки системы флотации: 102–115 Н (75–85 фунт-сил). Каменистая местность или скашивание на более высоких скоростях движения относительно грунта могут потребовать большего усилия системы флотации во избежание чрезмерного движения жатки. Описание соответствующих процедур см. в руководстве по эксплуатации косилки.

## Скорость движения полотен

Скорость вращения полотен устанавливается в зависимости от скорости движения самоходной косилки, массы урожая, объема и формирования валков. Более высокие скорости движения косилки в работе или более тяжелые культуры требуют увеличения скорости полотняного транспортера для передачи материала. Более низкие скорости движения или более легкие культуры требуют снижения скорости полотняного транспортера для обеспечения формирования равномерного валка. См. руководство по эксплуатации косилки.