

Жатки Моделей D50 / D60 (Жесткая) и FD70 (FlexDraper) КАТАЛОГ ЗАПЧАСТЕЙ

СОДЕРЖАНИЕ

СТР.

Индекс -Алфавитный.....	2
Аббревиатура и разбивка серийных номеров.....	3

Жатка

Компоненты крайних щитков	4, 5
Рама и Компоненты – D50 и D60 Жесткая Жатка (15' – 45').....	6 - 9
Рама и Компоненты – FD70 Гибкая Жатка (30', 35' и 40')	10 - 13
Соединение балансакрыла– FD70 Гибкая Жатка.....	14 - 17
Нож и Пальцы – Жатки с одинарным ножом	18 - 21
Нож и Пальцы – Жатки с двойным ножом	22 - 25
Сегментные Ножи – Жатки с одинарным ножом.....	26, 27
Сегментные Ножи – Жатки с двойным ножом.....	28, 29
Привод ножа– Жатки с одинарным ножом и Не синхронные Жатки с двойным ножом	30, 31
Синхронизированный Привод ножа– Жатки с двойным ножом.....	32 - 35
Привод ножа Гидравл.	36 - 41
Редуктор привода ножа	42, 43
Платформы полотен	44 - 47
Полотна, Привод и Натяжитель	48 - 51
Гидравл.Привод Полотна – Гидравл.Перемещения Полотен Жатки (стандарт компоненты).....	52 - 55
Гидравл.Привод Полотна – Гидравл.Перемещения Полотен Жатки (гидравл. шланги).....	56, 57
Гидравл Привод Полотен – Механическое Перемещения Полотен Жатки.....	58, 59
Плечо Мотовила и Компоненты (одинарное и двойные мотовила)	60 - 63
Подбирающее Мотовило – одинарное Мотовило Жатки (15', 20', 25', 30' и 35').....	64 - 67
Подбирающее Мотовило – двойное Мотовило Жатки (30', 35', 40' и 45').....	68 - 71
Компоненты Привода Мотовила	72 - 75
Компоненты Привода Мотовила D50	76 - 79
Гидравлика Мотовила – одинарное Мотовило Жатки (15', 20', 25', 30' и 35').....	80, 83
Гидравлика Мотовила D50.....	84, 85
Гидравлика Мотовила – двойное Мотовило Жатки (30', 35', 40' и 45')	86 - 91
Гидравлика Мотовила – Комплект быстрого соединения	92, 93
Электрика	94, 95
Декали, Отражатели.....	96 - 99
Идентификационные Декали и Краска	100, 101

Опции и Приспособления

Транспорт –Колеса и Опоры (опция)	102 - 109
Транспорт – Сцепка и Фары (опция)	110 - 113
Стабилизационные колеса	114, 115
Башмаки салазки – Крайние, центр. (приспособления).....	116, 117
Мотовило, Комплект-пальцев мотовила для полеглых культур (приспособление).....	118, 119
Верхний перекрестный шнек (опция)	1120 - 123
Комплект камнеуловителя	124
Формирующие стержни валка (Травосеменные Жатки).....	125
Стержни дефлектора валка	126
Комплект Разделителя для риса.....	127
Комплект выноса одинарного мотовила	128
Комплект выноса двойного мотовила	129
Комплект Двойного Привода полотен.....	130, 131
Вертикальный нож.....	132, 133
Кронштейны подъемников культур.....	134

НУМЕРОЛОГИЧЕСКИЙ СПИСОК	135 - 143
-------------------------------	-----------

РЕКОМЕНДУЕМЫЙ СПИСОК ЧАСТЕЙ СКЛАДА.....	144 - 151
---	-----------

**ВЫДЕЛЕННЫЕ ЖИРНЫМ ШРИФТОМ ЧАСТИ УКАЗЫВАЮТ НА ПЕРЕСМОТР ИЛИ ИЗМЕНЕНИЯ С
МОМЕНТА ПРОИЗВОДСТВА ПОСЛЕДНЕГО ГОДА.**

АЛФАВИТНЫЙ ИНДЕКС

Б

Башмаки салазки –Крайние / Центр. 116

В

Верхний перекрестный шнек 120

Г

Гидравлика привода ножа 36

Гидравлический привод полотен –Жатки с гидравл. перемещением стола (шланги) 56

Гидравлический привод полотен –Жатки с гидравл. перемещением стола (стандартные компоненты) 52

Гидравлический привод полотен– Ручное Перемещение стола 58

Д

Декали идентификации продукта..... 100

Декали, Безопасности и информационные..... 96

Декали, идентификационные 100

К

Комплект пальцев мотвила для полеглых культур 116

Комплект Полиэтилен.режущего бруса 114

Компоненты крайних щитков 4

Краска 94

Кронштейны подъема культур 134

М

Мотовило – Комплект быстрого соединения..... 92

Мотовило - Компоненты привода 72

Мотовило –гидравлика двойного мотвила 86

Мотовило –гидравлика одинарного мотвила ... 80

Мотовило –Компоненты плеча (одинарное и двойное).....60

Н

Нож и Пальцы – Жатки с двойным ножом..... 22

Нож и Пальцы – Жатки с одинарным ножом..... 18

Нож, вертикальный..... 132

О

Отражатели..... 96

П

Платформы Полотен 44

Подбирающее Мотовило –Жатки с двойным Мотовилом 96

Подбирающее Мотовило –Жатки с одинарным Мотовилом 80

Полотна, Привод и Натяжитель 48

Привод ножа– Жатки с одинарным ножом 30

Привод ножа–Жатки с двойным ножом (Не-Синхронизированные) 30

Привод ножа–Жатки с двойным ножом (Синхр) 32

Привод двойного Полотна 130

Р

Рама и Компоненты – D50 и D60 Жесткие жатки. 6

Рама и Компоненты – FD70 Гибкие жатки..... 10

Редуктор ножа..... 42

С

Сегментные ножи – Жатки с двойным ножом 28

Сегментные ножи – Жатки с одинарным ножом 26

Соединение баланса крыла..... 14

Стабилизационные колеса 118

Стержни отражателя валка..... 126

Т

Транспорт – Колеса и опоры 102

Транспорт – Сцепка и Фары 110

Ф

Фары 94

Формирующие стержни валка (Травосеменная)125

Э

Электрика 94

СОКРАЩЕНИЯ

Л/С – левая сторона (определяется в положении оператора смотрящим вперед.)
 П/С – правая сторона
 В.Д. - внутренний диаметр
 Н.Д. - наружный диаметр
 П/Н – по необходимости (количество варьируется.)
 ПОЗ - положение, N запчасти обозначенной в каталоге
 NC – грубая резьба
 NF - тонкая резьба
 NSS – отдельно не поставляется
 OPT – опция
 SK – одинарный нож
 DK – двойной нож
 SP – Самоходная Косилка
 HFA – Гидравлический вынос мотовила
 MFA – Ручной вынос мотовила
 UDK – Не синхронизированный двойной нож
 SPI – зазубрин на дюйм (секции ножа)
 CSK – конический зенкер
 Spi – Количество зазубрин на дюйм

ПРИМ.: Часто используемые метизы не показаны. Алфавитные ссылки использованы для обозначения позиции и описания этих деталей.

При заказе, убедитесь что используете соответствующий и правильный серийный номер!

Некоторые запчасти различаются в зависимости от размера жатки, убедитесь что заказываете правильный номер для Вашей жатки.

СЕРИЙНЫЙ НОМЕР- РАЗБИВКА

В зависимости от того, с какой стороны серийного номера расположен дефис (-), показано использование запчасти на жатках "до" или "после" него.

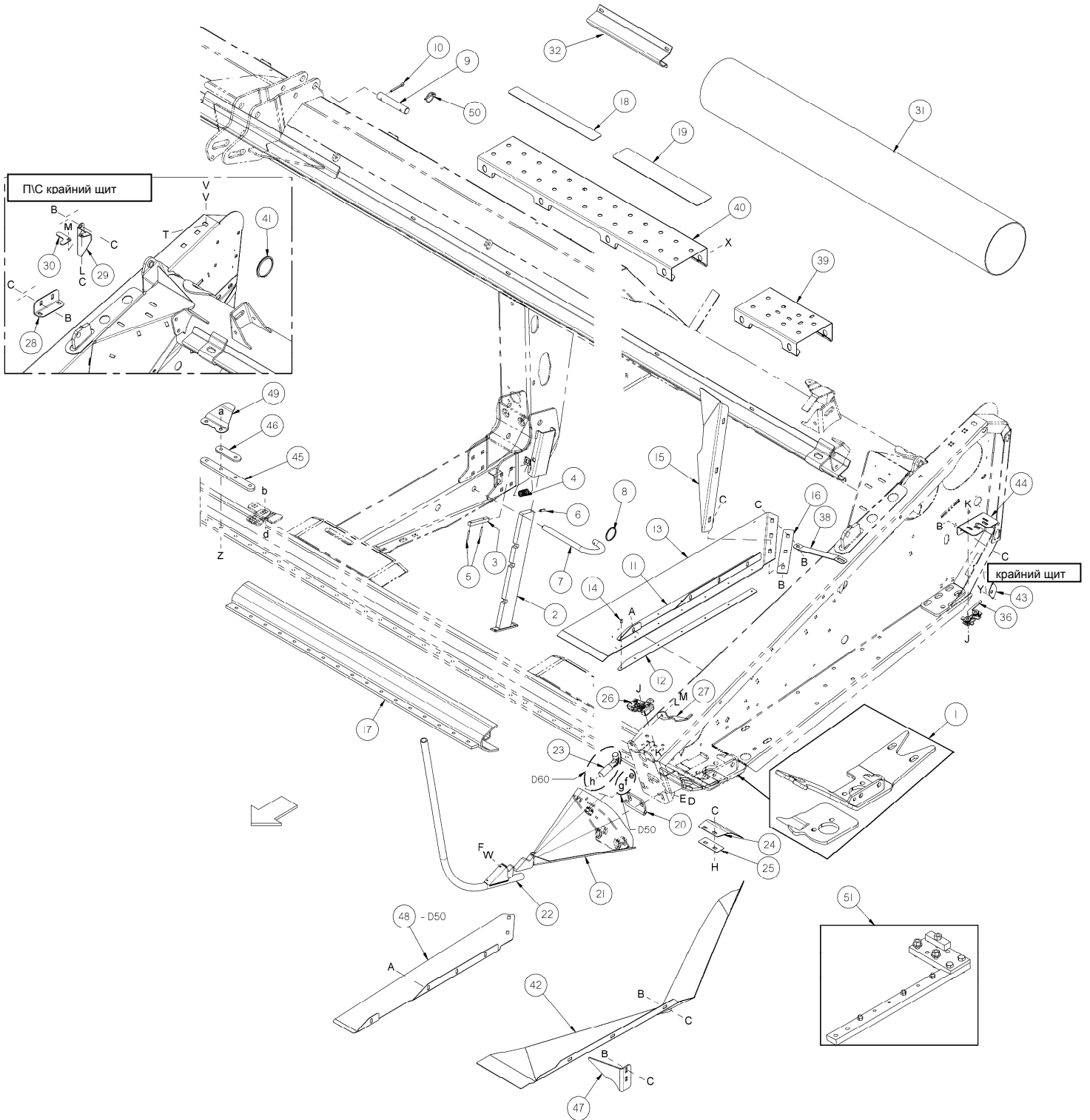
Пример:	-162249	Используется на машинах с серийными номерами до 166249 включительно.
	166250-	Используется на машинах с серийными номерами после 166250 включительно.

КОМПОНЕНТЫ КРАЙНИХ ЩИТКОВ

ПОЗ	ЗАПЧАСТЬ НОМЕР	ОПИСАНИЕ	К-ВО	СЕРИЙНЫЙ НОМЕР
1	125138	ОПОРА - КРАЙНИЙ ЩИТОК Л/С	1	
	125182	ОПОРА - КРАЙНИЙ ЩИТОК П/С	1	
2	125149	ТРУБА СВАРНАЯ Л/С ЩИТОК.....	1	
	125180	ТРУБА СВАРНАЯ П/С ЩИТОК.....	1	
3	125151	ШАРНИР – ЩИТОК	2	
4	125175	ПРУЖИНА-Л/С ДВЕРЦА	1	
	125179	ПРУЖИНА - П/С ДВЕРЦА.....	1	
5	125176	ПОДШИПНИК – УПОРНЫЙ	4	
6	125177	ЗАМОК – КРАЙНИЙ ЩИТОК	1	
7	125223	ЗАМОК - П/С КРАЙНИЙ ЩИТОК.....	1	
8	174733	КРАЙНИЙ ЩИТОК – MacDon, Л/С, с Декалями т.б. (см. прим. 1	1	
	174736	КРАЙНИЙ ЩИТОК – MacDon, П/С, с Декалями т.б (см. Прим. 1)	1	
	174743	КРАЙНИЙ ЩИТОК – Case, Л/С, с Декалями т.б и модели	1	
	174749	КРАЙНИЙ ЩИТОК – Case, П/С, с Декалями т.б и модели	1	
	174746	КРАЙНИЙ ЩИТОК –NH, Л/С, с Декалями т.б и модели	1	
	174752	КРАЙНИЙ ЩИТОК – NH, П/С, с Декалями т.б и модели	1	
9	120883	ОПОРА – замок крайнего щитка	2	
10	132849	ЗАМОК ЩИТОК	2	
11	120250	ПАЛЕЦ – замок крайнего щитка	2	
12	174612	ЯЩИК – руководство оператора	1	
13	120378	ТРОС - крайнего щитка	2	-195759
A	18637	ШАЙБА – контр, 3/8 дюйм В.Д.		
B	21567	БОЛТ – шестигранный, 3/8 NC x 3/4 дюйм, гр. 5		
C	18598	ШАЙБА – плоский, 13/32 В.Д. x 13/16 Н.Д.		
D	20077	БОЛТ – шестигранный, 3/8 NC x 3/4 дюйм, гр. 5		
E	18635	ШАЙБА – контр, 1/4 дюйм В.Д.		
F	21566	БОЛТ – шестигранный, 1/4 NC x 3/4 дюйм, гр. 5		
G	18596	ШАЙБА – плоский, 9/32 В.Д. x 5/8 дюйм Н.Д.		
H	184712	ШАЙБА-M10 ZP		
J	21863	БОЛТ – круглой головкой, короткий кв.горл., 3/8 NC x 3/4 дюйм, гр. 5		
K	30228	ГАЙКА – ровная фланц., 3/8 NC, искривленная резьба		
L	21055	ВИНТ-САМОРЕЗ ШЕСТИУГОЛЬНЫЙ HD 1/4 NC X 1/2		
	30944	БОЛТ - ШЕСТИУГОЛЬНЫЙ HD 3/8 NC X 1.0 TFL GR 5		
M		VLK		
N	50225	ГАЙКА - ФЛАНЦ. DT РОВНАЯ ПОВЕРХН .625-11UNC		
P	105066	БОЛТ - NH FLG (ЗАЗУБР.) 1/2 -NC X 0.75 GR 5 ZP		
Q	184718	ШАЙБА-КОНИЧЕСКАЯ ПРУЖИНА M16 ZP		
R	50186	ГАЙКА - ФЛАНЦ. КОНТР РОВН.DT 0.500-13UNC GR5		

Примечание: 1. Крайние щитки MacDon не включает в себя Декалей идентификации. Смотрите страницу Декалей для отдельного заказа.

РАМА и КОМПОНЕНТЫ – D50 и D60 ЖЕСТКИЕ ЖАТКИ



РАМА и КОМПОНЕНТЫ – D50 и D60 ЖЕСТКИЕ ЖАТКИ

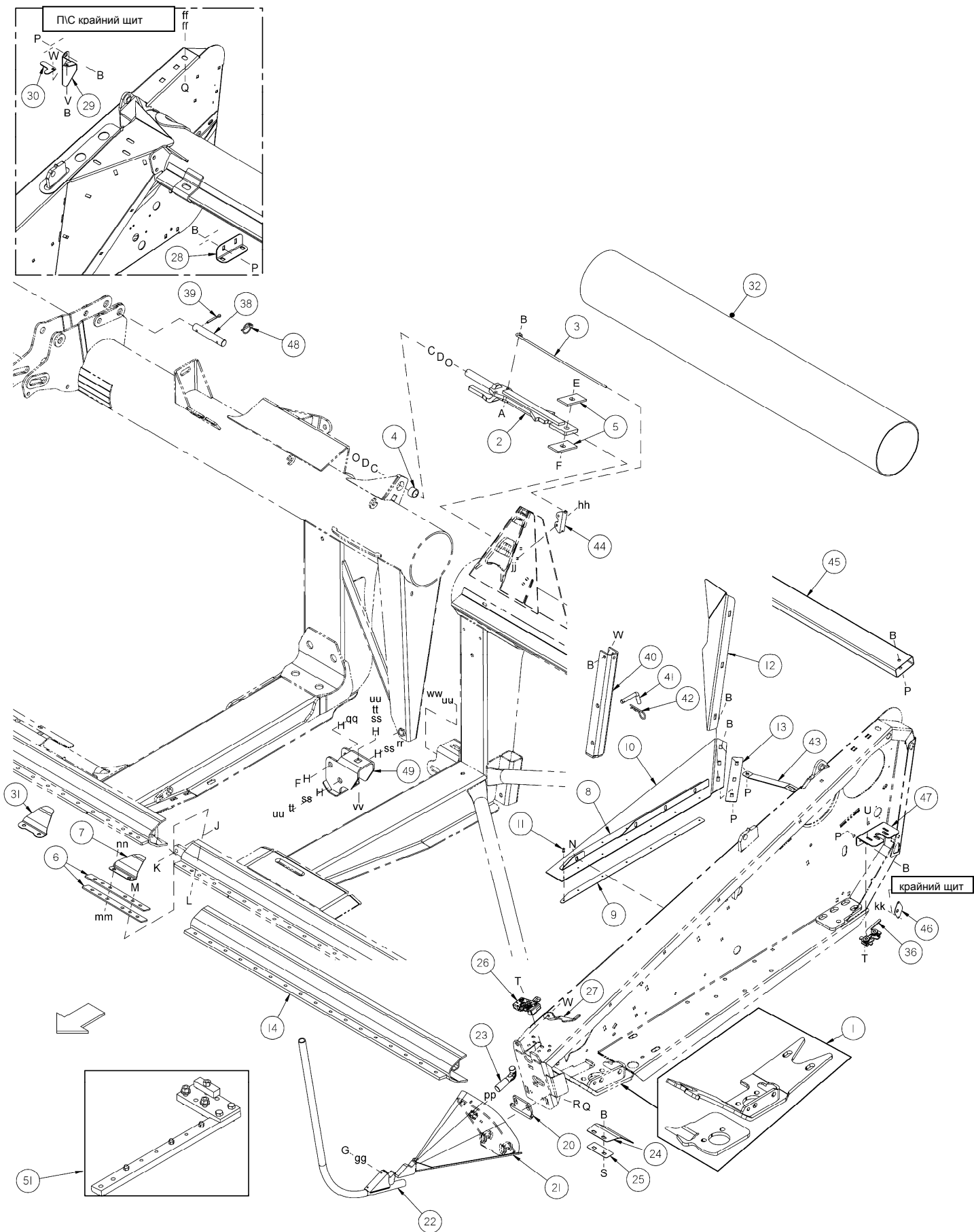
ПОЗ	НОМЕР	ОПИСАНИЕ	К-ВО	СЕРИЙНЫЙ НОМЕР
1	165711	КОМПЛЕКТ – сборка редуктора ножа , Л/С	1	-174609
	172156	КОМПЛЕКТ – сборка редуктора ножа , Л/С (показ.).....	1	174610-
	165712	КОМПЛЕКТ – сборка редуктора ножа , П/С (только жатки с ДК)	1	-174609
	172157	КОМПЛЕКТ – сборка редуктора ножа , П/С (только жатки с ДК)	1	174610-
2	132266	СТОЙКА – жатки.....	1	
3	132269	ПАЛЕЦ – стойки жатка.....	1	
4	132265	ПРУЖИНА – компрессионная	1	
5	7642	ПАЛЕЦ – ПРУЖИНА, 3/16 дюйм диаметр x 1-1/2 дюйм.....	2	
6	16087	ПАЛЕЦ – ПРУЖИНА, 5/16 дюйм диаметр x 1 дюйм.....	1	
7	124399	ПАЛЕЦ - крюк	2	
8	118137	КОЛЬЦО - раздельное	2	
9	133751	ПАЛЕЦ – 1/4 дюйм диаметр x 120 мм длиной.....	1	
10	18609	ПАЛЕЦ – шплинт 1/4 дюйм диаметр x 2 дюйм	2	
11	172072	УГОЛОК –резинового конца дефлектора(показ).....	1	
	172073	УГОЛОК –резинового конца дефлектора , П/С нижн.	1	
12	120208	ПЛАСТИНА –резинового конца дефлектора	2	
13	120211	ДЕФЛЕКТОР – крайн,резиновый –ширина (240mm спереди).....	2	
	172381	ДЕФЛЕКТОР – крайн,резиновый –узкий (90 mm спереди), 40'и45' D60.....	2	
14	18768	ЗАКЛЕПКА – рор, 3/16 дюйм диаметр x 1/4 дюйм.....	14	
15	120212	ДЕФЛЕКТОР – Л/С верхний, испольт.с резиновым (показ.)	1	
	120223	ДЕФЛЕКТОР – П/С верхний, испольт.с резиновым	1	
16	120213	ПЛАСТИНА – задн. стопорная	2	
17	158278	РЕЖ.БРУС –рем.кусок, 1300 мм длиной – 30' и выше	A/R	
	172178	РЕЖ.БРУС –рем.кусок, 1300 мм длиной – 25' и ниже	A/R	
18	132117	ПОЛОСА – против скольжения, (50mm x 450mm), 25' – 45' D60 кво =	4	15' и 20' = 8
	174131	ПОЛОСА – против скольжения , (50mm x 250mm), 15' – 35' D60	4	
19	132898	ПОЛОСА – против скольжения , (80mm x 450mm), 25' – 45' D60	3	
20	120023	ЩИТОК – Л/С, палец.....	1	
	120200	ЩИТОК – П/С, палец.....	1	
21	120019	РАЗДЕЛИТЕЛЬ – Л/С.....	1	
	120705	РАЗДЕЛИТЕЛЬ – П/С.....	1	
22	120127	РАЗДЕЛИТЕЛЬ – ТРУБА	2	
23	132773	КРЮК – замок разделителя – D60 только	2	
24	120140	ЩИТОК – Л/С, рору сборка редуктора ножа (опция для D50).....	1	
	120194	ЩИТОК – П/С, рору сборка редуктора ножа (опция для D50).....	1	
25	120141	СТОПОР – щитка редуктора ножа (опция для D50).....	1	
26	120932	ЗАМОК – Л/С разделитель – D60 только	1	
	120933	ЗАМОК – П/С разделитель – D60 только	1	
27	132248	ЗАМОК – Л/С, разделителя – D60 только	1	
	132253	ЗАМОК – П/С, разделителя – D60 только	1	
28	132403	УГОЛОК – хран.стержня разделителя	2	
29	132390	КРОНШТЕЙН – хран.стержня разделителя	1	
30	132420	ПЕТЛЯ – контр, хран.стержня разделителя	1	
31	32892	РАМА ТРУБА – рем.кусок , 1500мм длина.....	AR	
32	165697	ОПОРА – ТРУБА носовая часть (сварена) 40FT П/С	1	

РАМА и КОМПОНЕНТЫ – D50 и D60 ЖЕСТКИЕ ЖАТКИ

ПОЗ	ЗАПЧАСТЬ НОМЕР	ОПИСАНИЕ	К-ВО	СЕРИЙНЫЙ НОМЕР
36	134003	ЗАМОК – защелка, Л/С КРАЙНИЙ ЩИТОК.....	1	
	134002	ЗАМОК – защелка , П/С КРАЙНИЙ ЩИТОК	1	
38	165414	СТОПОР – резиновый дефлектора.....	2	
39	132064	СТУПЕНЬ – внешняя 15' и 20' жатки только.....	2	-183406
40	120993	СТУПЕНЬ – внутренняя, 15' и 20' жатки только	2	-183406
41	135466	ЗАГЛУШКА –пластик, СК жатки только.....	1	-174609
42	120097	ДЕФЛЕКТОР – Л/С , стальная (опция к резине).....	1	
	120204	ДЕФЛЕКТОР – П/С , стальная (опция к резине).....	1	
43	165858	НАПРАВЛЯЮЩАЯ – замок крайн.щитка,Европейск. жатка только ..	2	
44	172038	ОПОРА – КРАЙНИЙ ЩИТОК ЗАМОК, Л/С.....	1	174610-
	172154	ОПОРА – КРАЙНИЙ ЩИТОК ЗАМОК, П/С.....	1	174610-
45	165290	ПЛАСТИНА – соединитель бруса, 4-отв. – раздельная рама	1	
46	165291	ПЛАСТИНА – соединитель бруса, 2отв. – раздельная рама	1	
47	172327	ОПОРА – Л/С, стального дефлектора	1	
	172328	ОПОРА – П/С, стального дефлектора	1	
48	172304	УГОЛОК ДЕФЛЕКТОРА Л/С, D50 жатки.....	1	См. Прим. 2
	172305	УГОЛОК ДЕФЛЕКТОРА – П/С, D50 жатки.....	1	
49	172929	КРЫШКА – соединитель бруса, раздельная рама	1	
50	102264	ПАЛЕЦ – шплинт	1	
51	174391	СБОРКА ШАБЛОНА – для 30' и больше жаток	1	
	174400	СБОРКА ШАБЛОНА – для 30' и меньше жаток	1	
A	101898	ВИНТ – шестиугольная шайба, 3/8 NC x 5/8 дюйм,		
B	21863	БОЛТ – круглой головкой, короткий кв.горл., 3/8 NC x 3/4 дюйм, гр.		
C	30228	ГАЙКА – ровная фланц., 3/8 NC, искривленная резьба		
D	21491	БОЛТ – шестигранный, 1/2 NC x 1-1/4 дюйм, гр. 5		
E	21383	ГАЙКА – зазубр. фланц., 1/2 NC		
F	18723	БОЛТ – шестигранный, 1/2 NC x 1-1/2 дюйм, гр. 5		
G	7674	ГАЙКА –зажим, 3/4 UNF, гр. 5		
H	135157	ВИНТ – звездочная головка, 3/8 NC x 3/4 дм, гр. 5		
J	30504	ВИНТ – плоский , 5/16 NC x 1-1/2 дюйм, гр. 5		
K	30280	ГАЙКА – ровная фланц., 5/16 NC, гр. 5		
L	18637	ШАЙБА – контр, 3/8 дюйм В.Д.		
M	21567	БОЛТ – шестигранный, 3/8 NC x 3/4 дюйм, гр. 5		
N	18598	ШАЙБА – плоская, 13/32 В.Д. x 13/16 Н.Д.		
P	20077	БОЛТ – шестигранный, 3/8 NC x 3/4 дюйм, гр. 5		
Q	18635	ШАЙБА – контр, 1/4 дюйм В.Д.		
R	21566	БОЛТ – шестигранный, 1/4 NC x 3/4 дюйм, гр. 5		
S	18596	ШАЙБА – плоская, 9/32 В.Д. x 5/8 дюйм Н.Д.		
T	21491	БОЛТ – шестигранный, 1/2 NC x 1-1/4 дюйм, гр. 5 – D60		
	21575	БОЛТ – шестигранный, 1/2 NC x 1.0 дюйм, гр. 5 – D50		
V	137727	ГАЙКА – шестиугользажим контр, 1/2 NC, искривленная резьба		
W	18591	ГАЙКА – шестиугольный, 1/2 NC		
X	135463	ВИНТ – саморез, шестиугольн., 5/16 x 1 дюйм		
Y	14338	ЗАКЛЕПКА – потайная, 1/8 x 1 1/4 дюйм		
Z	21564	БОЛТ – шестигранный, 7/16 NC x 1 3/4 дюйм, гр. 5 (исключая 40' и 45')		
	21254	БОЛТ – шестигранный, 7/16 NC x 2 дюйм, гр. 5 (40' и 45'только)		
a	18654	ГАЙКА – шестиугольная, 7/16 NC		
b	117015	БОЛТ – круглой головкой, короткий кв.горл., 5/8 NC x 1", гр. 5		
d	21941	ГАЙКА – шестиугользажим контр, 5/8 NC искривленная резьба		
e	135669	БОЛТ – шестигранный, 3/4 NF x 1 1/2 дюйм, гр. 5 – D50 только		
f	18640	ШАЙБА – контр, 3/4 дюйм В.Д. – D50 только		
g	18601	ШАЙБА – плоский, 13/16 дюйм В.Д. – D50 только		
h	7674	ГАЙКА – шестиугольный зажим, 3/4 NF – D60 только		

Прим: 2. Если платформы D50 отгружены платформами внутрь,дефлекторы (поз. 48)могут не закрыть просветы с краев. Для решения этого могут быть использованы комплекты D60. Закажите запчасти 11-16 и 38, плюс стопор на режущем брус.См. Нож и Пальцы-Жатки с одинарным ножом поз. 7и 8.

РАМА и КОМПОНЕНТЫ – FD70 ГИБКИЕ ЖАТКИ

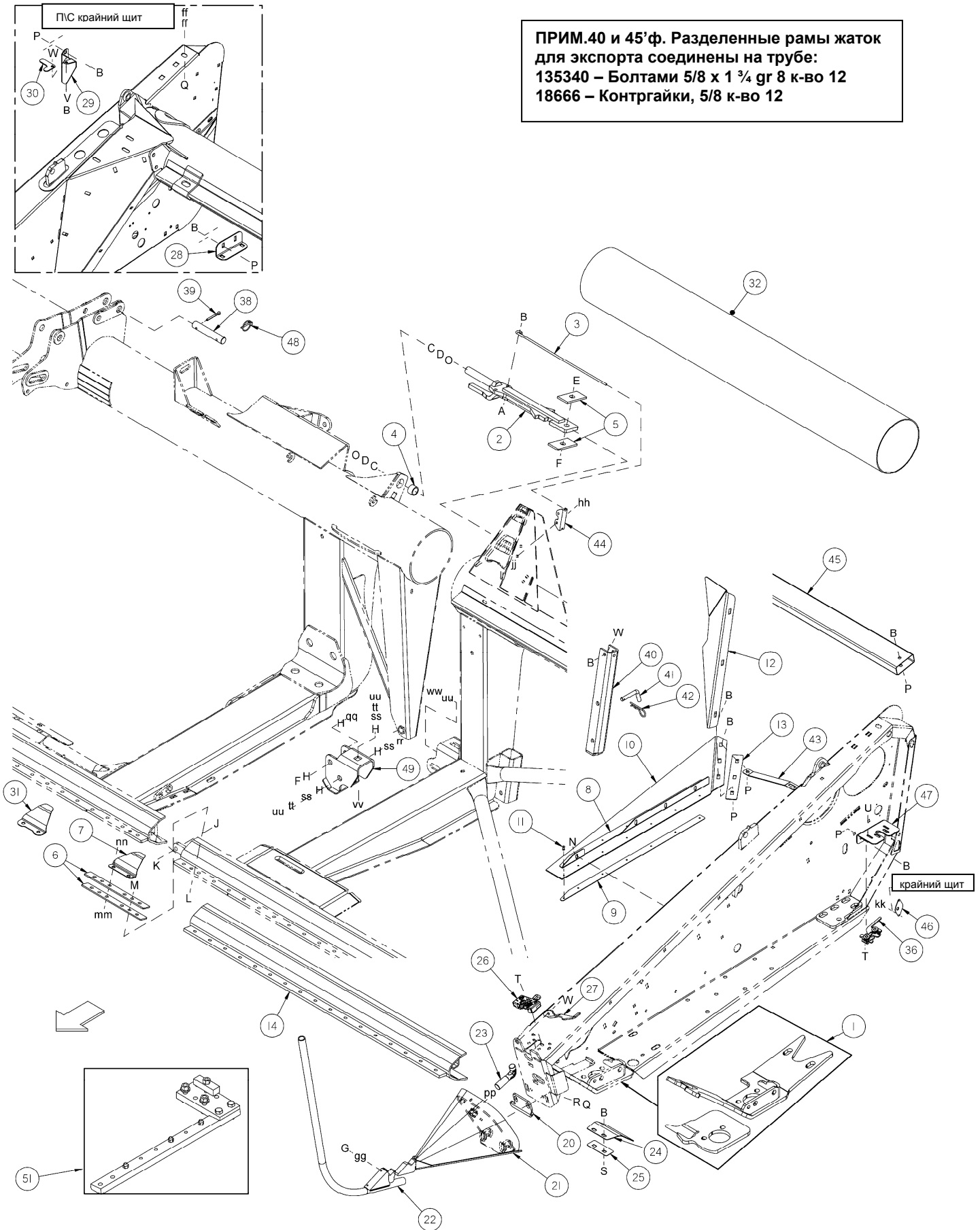


РАМА и КОМПОНЕНТЫ – FD70 ГИБКИЕ ЖАТКИ

ПОЗ	ЗАПЧАСТЬ НОМЕР	ОПИСАНИЕ	К-ВО	СЕРИЙНЫЙ НОМЕР
1	165711	КОМПЛЕКТ – сборка редуктора ножа , Л/С	1	-174609
	172156	КОМПЛЕКТ – сборка редуктора ножа , Л/С		174610-
2	132176	ЗВЕНО СТОПОРНОЕ, шарнирного соединения.....	2	
3	132246	РУЧКА – ПРУЖИНА, шарнирного соединения	2	
4	132254	ПРОКЛАДКА – шарнирного соединения , для поз. 2	2	
5	132257	ПЛАСТИНА – стоп, шарнирного соединения	4	
6	132906	ПЛАСТИНА – шарнирного соединения ,режущий брус	4	
7	120729	КРЫШКА – , шарнир. соединения,режущий брус	2	
8	172072	УГОЛОК – резинового конца дефлектора , Л/С нжн.....	1	
	172073	УГОЛОК –резинового конца дефлектора , П/С нижн.....	1	
9	120208	ПЛАСТИНА – дефлектора, резина.....	2	
10	172381	ДЕФЛЕКТОР – крайний, нижн, резина	2	
11	18768	ЗАКЛЕПКА – 3/16 дюйм диаметр х 1/4 дюйм	14	
12	120212	ДЕФЛЕКТОР – Л/Сверхний, резина	1	
	120223	ДЕФЛЕКТОР – П/Сверхний, резина	1	
13	120213	ПЛАСТИНА – задн. стопорная	2	
14	158278	РЕЖ.БРУС – рем.кусок, 1300 мм длиной (4.3ft) длина...	A/R	
20	120023	ЩИТОК – Л/С, палец	1	
	120200	ЩИТОК – П/С, палец	1	
21	120019	РАЗДЕЛИТЕЛЬ – Л/С.....	1	
	120705	РАЗДЕЛИТЕЛЬ – П/С	1	
22	120127	РАЗДЕЛИТЕЛЬ – ТРУБА.....	2	
23	132773	КРЮК – разделителя замковый	2	
24	120140	ЩИТОК – Л/С, poly сборка редуктора ножа	1	
	120194	ЩИТОК – П/С, poly сборка редуктора ножа	1	
25	120141	СТОПОР – щитка редуктора ножа	1	
26	120932	ЗАМОК – Л/С разделитель.....	1	
	120933	ЗАМОК – П/С разделитель	1	
27	132248	ЗАМОК – Л/С, разделитель	1	
	132253	ЗАМОК – П/С, разделитель	1	
28	132403	УГОЛОК – хран.стержня разделителя	2	
29	132390	КРОНШТЕЙН – хран.стержня разделителя	1	
30	132420	ПЕТЛЯ – контр, хран.стержня разделителя	1	
31	172929	КРЫШКА – соединитель бруса, раздельная рама	1	
32	32892	ТРУБА РАМЫ – только для крыльев кусок, 1500mm	AR	
36	134003	ЗАМОК – защелка, Л/С КРАЙНИЙ ЩИТОК	1	
	134002	ЗАМОК – защелка , П/С КРАЙНИЙ ЩИТОК	1	
38	133751	ПАЛЕЦ – 1 дюйм диаметр х 120 мм длина.....	1	
39	18609	ПАЛЕЦ – шплинт, 1/4 дюйм диаметр х 2 дюйм.....	1	
40	129205	СТОЙКА – жатки, нет на 45'	1	
41	13747	ПАЛЕЦ – L, стойки жатки, нет на 45'	1	
42	13125	ПАЛЕЦ – , стойки жатки, нет на 45'	1	
43	165414	СТОПОР – резиновый дефлектора	2	

РАМА и КОМПОНЕНТЫ – FD70 ГИБКИЕ ЖАТКИ

ПРИМ.40 и 45'ф. Разделенные рамы жаток для экспорта соединены на трубе:
 135340 – Болтами 5/8 x 1 3/4 gr 8 к-во 12
 18666 – Контргайки, 5/8 к-во 12



РАМА и КОМПОНЕНТЫ – FD70 ГИБКИЕ ЖАТКИ

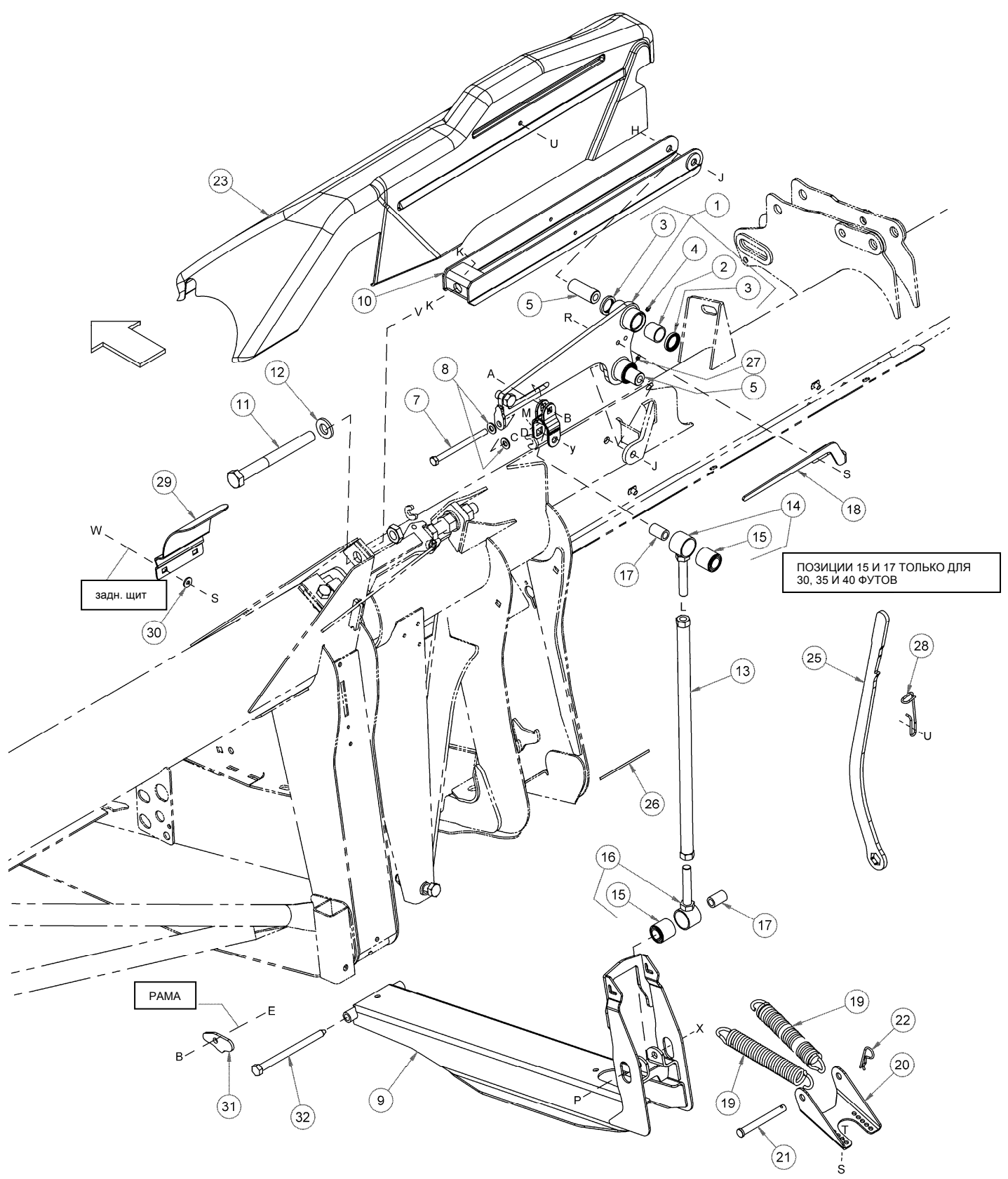
ПОЗ	ЗАПЧАСТЬ НОМЕР	ОПИСАНИЕ	К-ВО	СЕРИЙНЫЙ НОМЕР
44	165594	НАПРАВЛЯЮЩАЯ – ручки пружины	2	
45	113586	ТРУБА – хранение запасного ножа, 30'	1	
	165543	ТРУБА – хранение запасного ножа , 35'	1	
	165544	ТРУБА – хранение запасного ножа , 40'	1	
46	165858	НАПРАВЛЯЮЩАЯ – ,замка, Европейские жатки	2	
47	172038	ОПОРА – замка, Л/С	1	174610-
	172154	ОПОРА – замка , П/С	1	174610-
48	102264	ПАЛЕЦ – шплинт	1	
49	172976	ШВЕЛЛЕР – ШАРНИР	2	
50	174391	СБОРКА ШАБЛОНА – для 30' и больше жаток	1	
A	21264	БОЛТ – шестигранный, 3/8 NC x 1-1/4 дюйм, gr. 5		
B	30228	ГАЙКА – ровная фланц., 3/8 NC, искривленная резьба		
C	31774	ШАЙБА – плоск, 26.2mm В.Д. x 50 mm Н.Д. x 6mm thick		
D	18595	ГАЙКА – шестиугольн, 1 NC, gr. 5		
E	30512	БОЛТ – шестигранный, 3/4 NC x 2 дюйм, gr. 5		
F	18689	ГАЙКА – шестиугольн, 3/4 NC, искривленная резьба		
G	18723	БОЛТ – шестигранный, 1/2 NC x 1-1/2 дюйм, gr. 5		
H	18601	ШАЙБА – плоский, 13/16 В.Д. x 1-1/2 дюйм Н.Д.		
J	21575	БОЛТ – шестигранный, 1/2 NC x 1 дюйм, gr. 5		
K	18697	ГАЙКА – шестиугольн. контр, 1/2 NC, искривленная резьба		
L	135315	ВИНТ – плоский головочный,зенковка, 7/16 NC x 1-1/4 дюйм, gr. 5		
M	20213	ГАЙКА – шестиугольный, 7/16 NC, искривленная резьба		
N	101898	ВИНТ – шестиугольный ШАЙБА hd, 3/8 NC x 5/8 дюйм,		
O	129957	ГАЙКА – шестиугольный зажим, 1.0 NC		
P	21863	БОЛТ – круглой головкой, короткий квадратное горлышко, 3/8 NC x 3/4 дюйм, gr. 5		
Q	21491	БОЛТ – шестигранный, 1/2 NC x 1-1/4 дюйм, gr. 5		
R	21383	ГАЙКА – зазубр. фланц., 1/2 NC		
S	19965	БОЛТ – круглой головкой, квадратное горлышко, 3/8 NC x 1 дюйм		
T	30504	ВИНТ – плоский , 5/16 NC x 1-1/2 дюйм, gr. 5		
U	30280	ГАЙКА – ровная фланц., 5/16 NC, gr. 5		
V	18637	ШАЙБА – контр, 3/8 NC		
W	21567	БОЛТ – шестигранный, 3/8 NC x 3/4 дюйм, gr. 5		
X	18598	ШАЙБА – плоский, 13/32 В.Д. x 13/16 дюйм Н.Д.		
Y	18637	ШАЙБА – контр, 3/8 дюйм В.Д.		
Z	20077	БОЛТ – шестигранный, 3/8 NC x 3/4 дюйм, gr. 5		
aa	18635	ШАЙБА – контр, 1/4 дюйм В.Д.		
bb	21566	БОЛТ – шестигранный, 1/4 NC x 3/4 дюйм, gr. 5		
dd	18596	ШАЙБА – плоский, 9/32 В.Д. x 5/8 дюйм Н.Д.		
ff	137727	ГАЙКА – шесть.зажим контр, 1/2 NC, искривленная резьба		
gg	18591	ГАЙКА – шестиугольный, 1/2 NC		
hh	21558	БОЛТ – шестигранный, 5/16 NC x 3/4 дюйм, gr. 5		
jj	18690	ГАЙКА – контр, 5/16 NC искривленная резьба		
kk	14338	ЗАКЛЕПКА – потайн, 1/8 x 1 1/4 дюйм		
mm	120639	БОЛТ – круглой головкой квадр. горл, специальный, 7/16 NC x 1 3/4 дюйм, gr. 5		
nn	18654	ГАЙКА – шестиугольн, 7/16 NC		
pp	7674	ГАЙКА – шестиугольн зажим, 3/4 NF		
qq	120703	БОЛТ – шестигранный, специальный 3/4NC x 4.5 дюйм, gr. 5		
rr	30549	БОЛТ – шестигранный, 3/4 NC x 5.5 дюйм, gr. 5		
ss	21540	ШАЙБА - упрочненная		
tt	18640	ШАЙБА – контр 3/4 in. ID ZP		
uu	18593	ГАЙКА – шестиугольн, 3/4 NC		
vv	135164	БОЛТ – круглой головкой, короткий квадратное горлышко, 3/4 NC x 2 in, gr. 5		
ww	172924	БОЛТ – шестигранный, 3/4 NC x 2.5 дюйм, gr. 5		

СОЕДИНЕНИЕ БАЛАНСА КРЫЛА– FD70 ГИБКИЕ ЖАТКИ

ПОЗ	ЗАПЧАСТЬ НОМЕР	ОПИСАНИЕ	К-ВО	СЕРИЙНЫЙ НОМЕР
1	132831	ОПОРА – коленчатый рычаг, 30' жатка, включает поз. 2, 3, 4	2	
	132725	ОПОРА – коленчатый рычаг, 35' жатка, включает поз. 2, 3, 4	2	
	132832	ОПОРА – коленчатый рычаг, 40' SK жатка, включает поз 2, 3, 4, 2	2	
	172927	ОПОРА – коленчатый рычаг, 40' DK жатка Л/С, включает поз 2, 3, 4	1	
	132832	ОПОРА – коленчатый рычаг, 40' DK жатка П/С, включает поз 2, 3, 4,27.....	1	
	123476	ОПОРА – коленчатый рычаг, 45' DK жатка Л/С, включает поз 2, 3, 4	1	
	123527	ОПОРА – коленчатый рычаг, 45' DK жатка П/С, включает поз 2, 3, 4	1	
2	100500	ПОДШИПНИК – игольчатый.....	4	
3	113222	САЛЬНИК – установите фланцем направленным наружу	8	
4	18671	ФИТИНГ – смазки, ¼ NF к-во 2 для 40' SK/ кво 3 для 40' DK	4	
5	145492	ПАЛЕЦ – коленчатого рычага	4	
6	174554	ВИЛКА_СЕРЬГА – коленчатого рычага 30', 35' 40'.....	2	
	172896	ВИЛКА_СЕРЬГА – коленчатого рычага 45'только	2	
7	50226	БОЛТ – шестигранный, ½ NC x 6 ½ дюйм, резьба всю длину, g5 ..	2	
8	135369	ШАЙБА – плоский, упроченная, ½ дюйм В.Д.	4	
9	145444	ШВЕЛЛЕР –нижнего звена 30', 35', 40'	2	
	123460	ШВЕЛЛЕР –нижнего звена 45'только.....	2	
10	172480	ЗВЕНО-верх	2	См. Прим. 2
11	132810	БОЛТ – шестигранный, 1.0 NC x 8 дюйм	2	-174609
	172487	БОЛТ – шестигранный, 1.0 NC x 9 ½ дюйм	2	174610-
12	31774	ШАЙБА – плоск	2	
13	120349	ТРУБА – компрессионное звено 30', 35', 40'	2	
	172830	ТРУБА – компрессионное звено 45'только.....	2	
14	145483	ОГОЛОВОК СТЕРЖНЯ – с резин. втулкой (поз. 15), верх (П/С резьба).....	2	30', 35', 40'
	172826	ОГОЛОВОК СТЕРЖНЯ – тефлон верх (П/С резьба).....	2	45'только
15	145480	ВТУЛКА – резина – 30', 35', 40'	4	
16	120355	ОГОЛОВОК СТЕРЖНЯ – с резин. втулкой (поз. 15), верх (Л/С резьба)	2	30', 35', 40'
	172831	ОГОЛОВОК СТЕРЖНЯ – тефлон верх (Л/С резьба)	2	45'только
17	145809	ПРОКЛАДКА – ТРУБА 30', 35', 40'	4	
18	165591	Индикатор-гибкого крыла, Л/С (показ.) - 30', 35', 40'	1	
	165595	Индикатор-гибкого крыла, П/С.....	1	
	123483	Индикатор-гибкого крыла, Л/С – 45'только	1	
19	165122	ПРУЖИНА – баланса.....	4	
20	165148	ШВЕЛЛЕР – якорь пружины	2	
21	49378	ПАЛЕЦ – , 15.7 мм диаметр x 127 мм эффективная длина	2	
22	13125	ПАЛЕЦ	2	
23	165651	ЩИТОК – коленчат. рычага, Л/С, 30'	1	
	172007	ЩИТОК – коленчат рычага, Л/С, 35'	1	
	165652	ЩИТОК – коленчат рычага, Л/С, 40' и 45'(показ.)	1	
	165738	ЩИТОК – коленчат рычага, П/С, 30'	1	См. Прим. 1
	172008	ЩИТОК – коленчат рычага, П/С, 35'	1	См. Прим. 1
	165739	ЩИТОК – коленчат рычага, П/С, 40' и 45'	1	См. Прим. 1
25	165580	КЛЮЧ – ГИБКОЙ ЖАТКИ И БАЛАНСА	1	

- ПРИМ:
- Для поз. 23, П/С ЩИТОК: Для жаток с серийным номером 174609 и ниже, при получении нового щитка необходимо будет обрезать для гидравл. См. бюллетень 0723_A для информации.
 - Для жаток серийными № 174609 и ниже,при заказе поз. 10, 172480 Верхнее звено,закажите так же поз 11, 172487 БОЛТ – шестигранный, 1.0 NC x 9 ½”

СОЕДИНЕНИЕ БАЛАНСА КРЫЛА- FD70 ГИБКИЕ ЖАТКИ



СОЕДИНЕНИЕ БАЛАНСА КРЫЛА– FD70 ГИБКИЕ ЖАТКИ

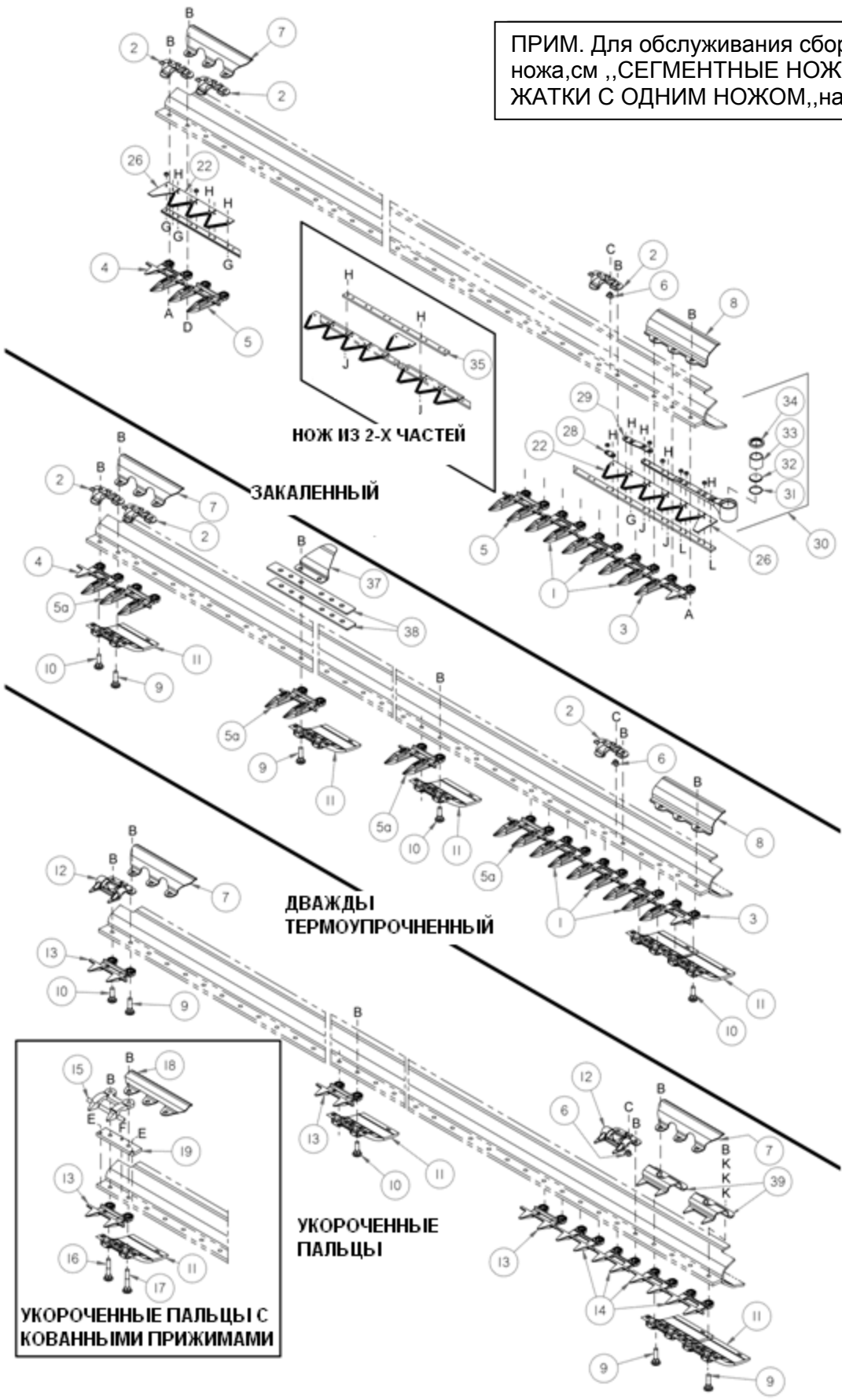
ПОЗ	ЗАПЧАСТЬ НОМЕР	ОПИСАНИЕ	К-ВО	СЕРИЙНЫЙ НОМЕР
26	ПОЗ	ДЕКАЛЬ – указатель, белая полоса – см. “ДЕКАЛИ”	2	
27	21301	ФИТИНГ – смаз, 45°, ¼ NF – 40’ только, 40’ SK, 40’ несинхрон DK кво=1	2	
28	172333	ДЕРЖАТЕЛЬ – КЛЮЧА	1	
29	172261	ЩИТОК – пластик, на соединении 30’, 35’, 40’	2	
	123456	ЩИТОК – пластик, на соединении – 45’	2	
30	20535	ШАЙБА – плоск	4	
31	174416	ПЛАСТИНА – ДЕРЖАТЕЛЬ ФЛОТАЦИОННОГО БОЛТА	2	
32	174418	ПАЛЕЦ – шестигранный, 5/8 x8 длина	2	
A	30515	БОЛТ – круглой головкой, квадратное горлышко, ½ NC 1 ¾ дюйм, гр. 5		
B	50186	ГАЙКА – контр, ровная фланц., ½ NC искривленная резьба		
C	18591	ГАЙКА – шестиуголь, ½ NC		
D	21056	ГАЙКА – шестиуголь зажим, ½ NC		
E	21469	БОЛТ – круглой головкой, квадратное горлышко, 1/2 NC x 1.5 дюйм, гр. 5		
H	18666	ГАЙКА – контр, 5/8 NC искривленная резьба		
J	135464	БОЛТ – шестиугольный, 5/8 x 4 ½ дюйм, гр. 8		
K	18595	ГАЙКА – шестиугольн, 1.0 NC		
L	18593	ГАЙКА – шестиугольн, ¾ NC – 30’, 35’, 40’		
	7674	ГАЙКА – шестиугольн зажим, ¾ NC – 45’ только		
M	18525	БОЛТ – круглой головкой, квадратное горлышко, 5/8 NC x 2 ½ дюйм, гр. 5 – 30’, 35’, 40’		
	30512	БОЛТ – круглой головкой, квадратное горлышко, 5/8 NC x 2 дюйм, гр. 5 – 45’ только		
P	30922	БОЛТ – шестигранный, 5/8 NC x 2 ¾ дюйм, гр. 5 – 30’, 35’ 40’		
	19957	БОЛТ – шестигранный, ¾ NC x 2 ½ дюйм, гр. 5 – 45’ только		
R	21264	БОЛТ – шестигранный, 3/8 NC x 1 ¼ дюйм, гр. 5		
S	30228	ГАЙКА – контр, ровная фланц., 3/8 NC искривленная резьба		
T	20077	БОЛТ – шестигранный, 3/8 NC x 1 дюйм		
U	101898	ВИНТ – шестиугольн, 3/8 x 5/8		
V	129957	ГАЙКА – шестиугольн .зажим, 1.0 NC		
W	21863	БОЛТ – круглой головкой, короткий квадратное горлышко, 3/8 NC x ¼ дюйм, гр. 5		
X	135615	ГАЙКА – контр, зажим, 5/8 NC искривленная резьба – 30’, 35’, 40’		
	102636	ГАЙКА – контр, зажим, 5/8 NC искривленная резьба – 45’ только		
y	135615	ГАЙКА – контр, зажим 5/8 NC искривленная резьба – 30’, 35’, 40’		
	123517	ГАЙКА – шестиугольн зажим, ¾ NC искривленная резьба- 45’ только		

НОЖ и ПАЛЬЦЫ – ЖАТКИ С ОДНИМ НОЖОМ

ПОЗ	ЗАПЧАСТЬ НОМЕР	ОПИСАНИЕ	К-ВО Жес./Ги	СЕРИЙНЫЙ НОМЕР
1	118345	ПАЛЕЦ – ножа, упрочненный, сторона привода	3	
2	118162	ПРИЖИМЫ	Прим 1	
3	118301	ПАЛЕЦ – нож, крайний, Л/С	1	
4	118302	ПАЛЕЦ – нож, крайний , П/С	1	
5	118484	ПАЛЕЦ – нож, упрочненный.....	Прим 2	
5a	118344	ПАЛЕЦ – нож, дважды термоупрочн	Прим 2	
6	118193	ГАЙКА – шестиугольн, фланц., 3/8 NC, стальная (Для укорочен.пальцев к-во поз 6 см. Прим. 8)	Прим 1	
7	132401	СТОПОР – Л/С , кво 2 для укорочен пальцы Л/С и П/С	1 / 0	
8	132398	СТОПОР – Л/С end, (поз. 7 и 8: кво 0 for 40' D60).....	1 / 0	
9	120639	БОЛТ – специальный, 7/16 NC x 1-3/4 дюйм, gr. 5.....	Прим 9	
10	120558	БОЛТ – специальный, , 7/16 NC x 1-1/2 дюйм, gr. 5.....	Прим 3	
11	129297	ИЗНАШИВАЕМАЯ ПЛАСТИНА – пластик(была 120546)	Прим 4	
12	118351	ПРИЖИМ – нож, листовой метал,укорочен пальцы	Прим 8	
13	118346	ПАЛЕЦ – нож, укорочен пальцы.....	Прим 5	
14	118347	ПАЛЕЦ – нож, укорочен пальцы	4	
15	34359	НАПРАВЛЯЮЩАЯ – прижима, кованн, укорочен	Прим 4	
16	120480	БОЛТ – специальный, 7/16 NC x 2-1/2 дюйм, gr. 5..... (для кованых прижимов, укорочен пальцы только)	Прим 6	
17	132404	БОЛТ – специальный, , 7/16 NC x 2-3/4 дюйм, gr. 5..... (для кованых прижимов, укорочен пальцы только) к-во 0 for 40'	6	
18	132405	СТОПОР – Л/С и П/С , К-ВО 0 for 40'	2	
		(для кованых прижимов, укорочен пальцы только)		
19	34980	ПЛАСТИНА – регулировочная	Прим 4	
		(для кованых прижимов, укорочен пальцы только)		
20	124338	ПАЛЕЦ – нож.....	1	
		(Поз. 20 остроконечн. пальцы только)		
21	124344	ПАЛЕЦ – нож, верх центр	1	
		(Поз. 21 остроконечн пальцы только)		
22	174852	СЕКЦИЯ НОЖА ТОНК 10 УПАКОВКА – 14 spi (174853–100шт	Прим 7	
	118491	СЕКЦИЯ НОЖА ТОНК. BUSATIS 25 УПАКОВКА – 14 spi	Прим 7	
	118492	СЕКЦИЯ НОЖА ГРУБ 10 УП– 9 spi (118493 – 100 УП).....	Прим 7	
	174845	СЕКЦИЯ НОЖА ГРУБ BUSATIS 25 УПАКОВКА – 9 spi	Прим 7	
26	174854	СЕКЦИЯ – крайн., полуСЕКЦИЯ – 10 УПАКОВКА.....	2 pcs	
28	174857	ПЛАСТИНА– усиливающ. –100 УПАКОВКА,кво=80для 40'	40 pcs	
29	129329	ПЛАСТИНА– усиливающая , на головке ножа, 20' и 25' жатки только.....	1	
30	120832	ГОЛОВКА В СБОРЕ – нож, включает поз. 31-34..... (20' и 25' жатки только)	1	
	132896	ГОЛОВКА В СБОРЕ – Л/С, 5° УГОЛОК, вкл. поз. 31-34.... (30', 35' и 40' жатки только)	1	
31	115670	О-КОЛЬЦО – головки ножа	1	
32	113937	ЗАГЛУШКА – головки ножа	1	
33	100500	ПОДШИПНИК – игольчатый, головки ножа	1	
34	113222	САЛЬНИК – головки ножа (установ. кромкой наружу).....	1	
35	33955	ПЛАСТИНА – соедин, 2-части ножа	1	
36	158278	РЕЖУЩИЙ БРУС –рем.кусок, длиной 1300mm (4.3ft)	A/R	
37	ПОЗ	КРЫШКА – шарнр, см. РАМА и КОМПОНЕНТЫ (FD70)...	0 / 2	
38	ПОЗ	ПЛАСТИНА – шарнира, см. РАМА и КОМПОНЕНТЫ (FD70)	0 / 4	
39	165209	НАПРАВЛЯЮЩАЯ – листовой прижим, Л/С, укорочен пальцы только.....	2	

НОЖ и ПАЛЬЦЫ – ЖАТКИ С ОДНИМ НОЖОМ

ПРИМ. Для обслуживания сборок ножа, см „СЕГМЕНТНЫЕ НОЖИ-ЖАТКИ С ОДНИМ НОЖОМ„, на стр 26



НОЖ и ПАЛЬЦЫ – ЖАТКИ С ОДНИМ НОЖОМ

ПОЗ	ЗАПЧАСТЬ НОМЕР	ОПИСАНИЕ	К-ВО	СЕРИЙНЫЙ НОМЕР
A	8218	БОЛТ – круглой головкой, квадратное горлышко, 7/16 NC x 1-1/2 дюйм, гр. 5		
B	18654	ГАЙКА – шестиугольн, 7/16 NC, гр. 5		
C	118154	БОЛТ – шестигранный, 3/8 NC x 5/8 дюйм, резьба на всю длину, гр. 8		
D	21468	БОЛТ – круглой головкой, квадратное горлышко, 7/16 NC x 1-3/4 дюйм, гр. 5		
	21254	БОЛТ – круглой головкой, квадратное горлышко, 7/16 NC x 2 дюйм, гр. 5		
E	50119	БОЛТ – шестигранный, 3/8 NC x 3/4 дюйм		
F	50120	БОЛТ – шестигранный, 3/8 NC x 1 дюйм		
G	135628	50 УПАКОВКА - ВИНТ – закругл.головк., ребрист.горлыш, #12-24 NC x 0.67" (135629 Упк. из 1000 / 30696 N единицы)		
H	135626	50 УПАКОВКА - ГАЙКА – csk, центр. контр, #12-24 NC (135627 Упк. of 2000 / 30669 N единицы)		
J	135630	50 УПАКОВКА - ВИНТ – закругл.головк., ребрист.горлыш, #12-24 NC x 0.920" (135631 Упк. of 1000 / 49671 N единицы)		
K	18670	ШАЙБА – плоск, 7/16 дюйм В.Д.		
L	135632	50 УПАКОВКА - ВИНТ – закругл.головк., ребрист.горлыш, #12-24 NC x 1.05" (135633 Упк. of 1000 / 30668 N единицы)		

- ПРИМ:
- 1 Количество для 20' = 20, 25' = 25, 30' D50/D60 = 30, 35' D50/D60 = 35, 40' D60 = 40
30' FD70 = 29, 35' FD70 = 33, 40' FD70 = 39
 - 2 Количество для 20' = 35, 25' = 45, 30' = 55, 35' = 65, 40' = 75
 - 3 Количество для pointed палец жатки: 20' = 77, 25' = 97, 30' D50/D60 = 117, 35' D50/D60 = 137, 40' D60 = 160
Количество для укорочен палец жатки: 20' = 73, 25' = 93, 30' D50/D60 = 113, 35' D50/D60 = 133, 40' D60 = 159
Количество для ГИБКИЕ ЖАТКИ 30' FD70 = 112, 35' FD70 = 132, 40' FD70 = 152
 - 4 Количество для 20' = 40, 25' = 50, 30' = 60, 35' = 70, 40' = 80
 - 5 Количество для 20' = 36, 25' = 46, 30' = 56, 35' = 66, 40' = 76
 - 6 Количество для 20' = 74, 25' = 94, 30' = 114, 35' = 134, 40' = 160
 - 7 Количество (Отдельные секции) для 20' = 79, 25' = 99, 30' = 119, 35' = 139, 40'=78
 - 8 Количество для 20' = 38, 25' = 48, 30' = 58, 35' = 68, 40' = 78
 - 9 Количество: D50/D60 (исключая 40') с острыми пальцами = 3
D50/D60 (исключая 40') с укорочен. пальцами = 7
40' D60 = 1
FD70 = 8

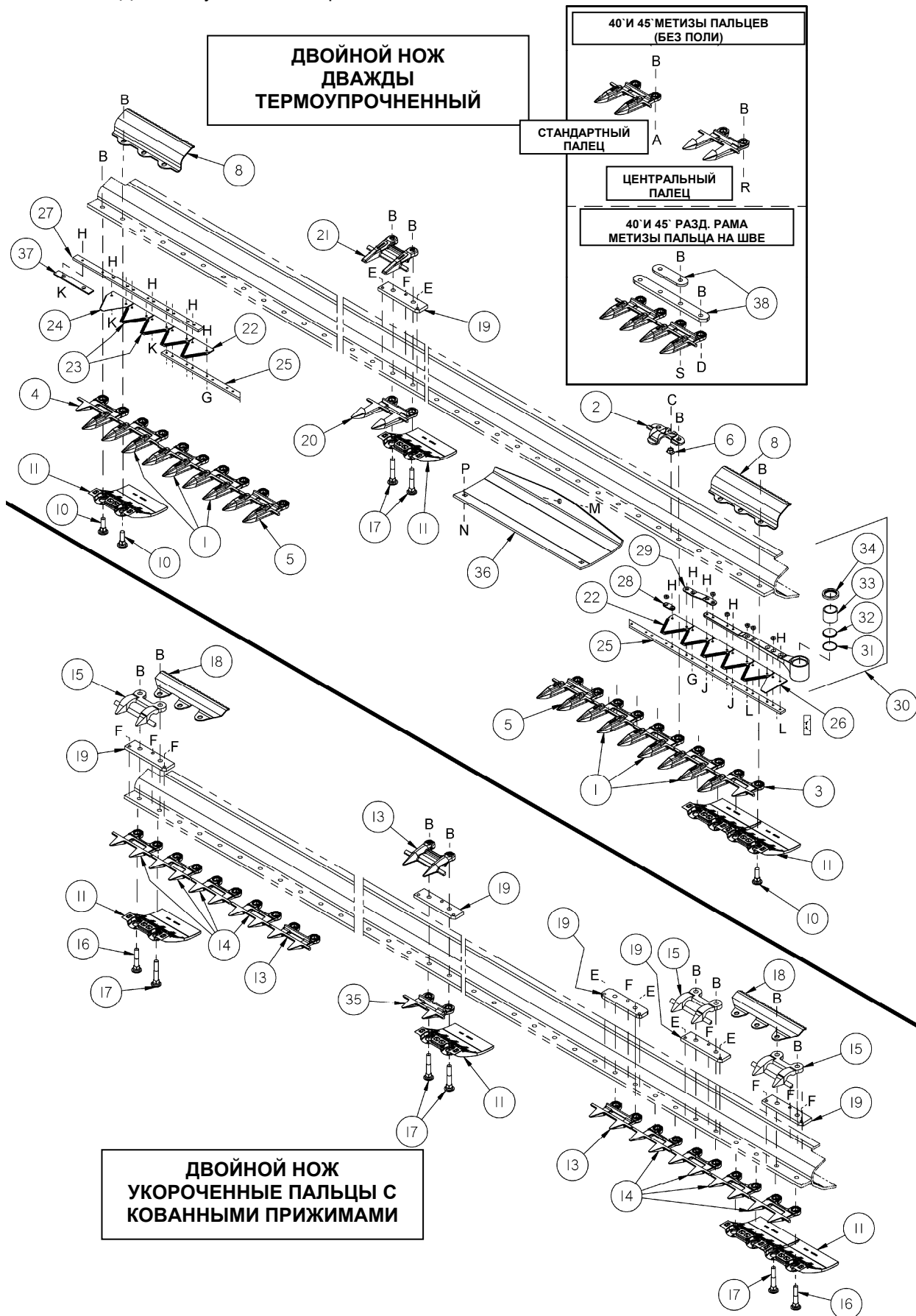
КОМПЛЕКТ ПОЛИЭТИЛЕН.ДЛЯ РЕЖУЩЕГО БРУСА:

Включает поз. 11 и метизы. Комплекты доступны только как комплект

V4865	КОМПЛЕКТ – ПОЛИЭТИЛЕН.РЕЖУЩЕГО БРУСА – 20' жатка
V4838	КОМПЛЕКТ – ПОЛИЭТИЛЕН.РЕЖУЩЕГО БРУСА – 25' жатка
V4839	КОМПЛЕКТ – ПОЛИЭТИЛЕН.РЕЖУЩЕГО БРУСА – 30' жатка
V4840	КОМПЛЕКТ – ПОЛИЭТИЛЕН.РЕЖУЩЕГО БРУСА – 35' жатка
V4841	КОМПЛЕКТ – ПОЛИЭТИЛЕН.РЕЖУЩЕГО БРУСА – 40' жатка
V5114	КОМПЛЕКТ – ПОЛИЭТИЛЕН.РЕЖУЩЕГО БРУСА – 45' жатка

НОЖ И ПАЛЬЦЫ – ЖАТКИ С ДВОЙНЫМ НОЖОМ

ПРИМ: Для обслуживания сборок ножа, см “СЕГМЕНТНЫЕ НОЖИ – ЖАТКИ С 2ым НОЖОМ”

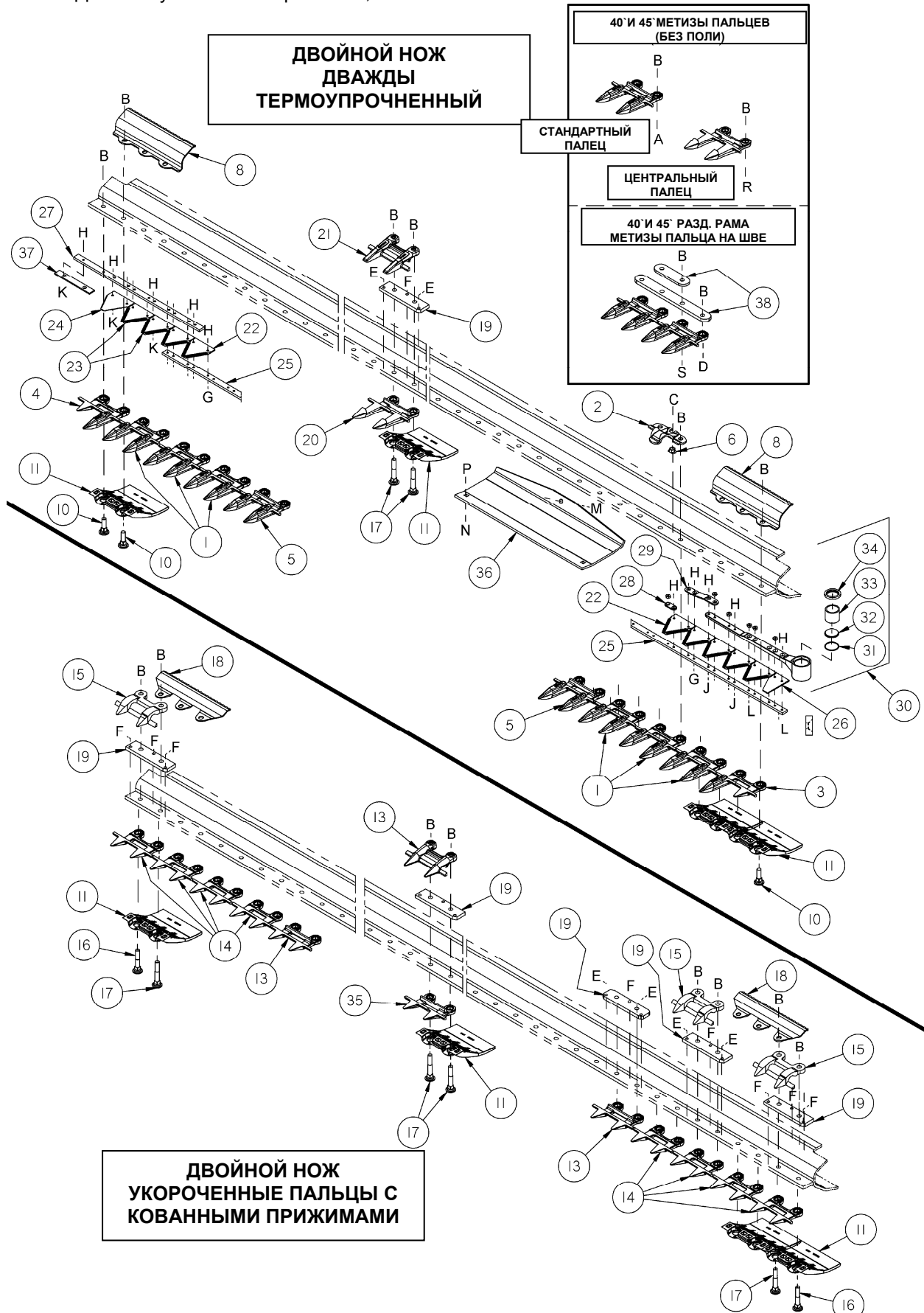


НОЖ и ПАЛЬЦЫ – ЖАТКИ С ДВОЙНЫМ НОЖОМ

ПОЗ	ЗАПЧАСТЬ НОМЕР	ОПИСАНИЕ	К-ВО	СЕРИЙНЫЙ НОМЕР
1	118345	ПАЛЕЦ – ножа, упрочненный, сторона привода.....	6	
2	118162	ПРИЖИМЫ	Прим 1	
3	118301	ПАЛЕЦ – нож, крайний, Л/С	1	
4	118302	ПАЛЕЦ – нож, крайний, П/С	1	
5	118344	ПАЛЕЦ – нож, дважды термоупрочн	Прим 2	
6	118193	ГАЙКА – шестиугольный, фланц., 3/8 NC, стальная.....	Прим 1	
8	132398	СТОПОР – жатки с острыми пальцами только	2	
10	120558	БОЛТ – специальный, 7/16 NC x 1-1/2 дюйм, gr. 5	Прим 3	
	120480	БОЛТ – специальный, 7/16 NC x 2-1/2 дюйм, gr. 5	Прим11	
	120639	БОЛТ – специальный, 7/16 NC x 1-3/4 дюйм, gr. 5	Прим12	
11	129297	ИЗНАШИВАЕМАЯ ПЛАСТИНА – пластик , (была 120546)...	Прим 4	
13	118346	ПАЛЕЦ – нож, укорочен	Прим 5	
14	118347	ПАЛЕЦ – нож, укорочен, Привод end	8	
15	34359	НАПРАВЛЯЮЩАЯ – прижима, кованн , укорочен пальцы только.....	Прим 8	
16	120480	БОЛТ – специальный, 7/16 NC x 2-1/2 дюйм, gr. 5	Прим 6	
		(укорочен пальцы только)		
17	132404	БОЛТ– специальный,7/16 NC x 2-3/4 дюйм, gr5	Прим 7	
18	132405	СТОПОР – Л/С и П/С крайн, укорочен палец только.....	2	
		(Поз. 18 К-ВО 0 for 40' жатка)		
19	34980	ПЛАСТИНА – регулировочная	Прим 9	
20	124338	ПАЛЕЦ – нож, центр. острокон пальцы только.....	1	
21	124344	ПАЛЕЦ – нож, верх, центр.острокон. пальцы только	1	
22	174852	СЕКЦИЯ НОЖА ТОНК 10 УПАК. – 14 spi (174853 – 100 РК).....	Прим10	
	118491	СЕКЦИЯ НОЖА ТОНК. BUSATIS 25 УПАКОВКА – 14 spi.....	Прим10	
	118492	СЕКЦИЯ НОЖА ГРУБ 10 УП – 9 spi (118493 – 100 РК)	Прим10	
	174845	СЕКЦИЯ НОЖА ГРУБ BUSATIS 25 УПАКОВКА – 9 spi	Прим10	
23	118489	СЕКЦИЯ НОЖА ТОНК 10 УПАКОВКА – нижн csk, 14 spi (118490 – 100 УПАКОВКА).....	2 pcs	
	174856	СЕКЦИЯ НОЖА ТОНК. BUSATIS 25 УПАКОВКА –нижн. csk, 14 spi	2 pcs	
	118496	СЕКЦИЯ НОЖА ГРУБ 10 УП – нижн. csk, 9 spi (118497 – 100 УПАКОВКА).....	2 pcs	
	174847	СЕКЦИЯ НОЖА ГРУБ BUSATIS 25 УПАКОВКА – верх.csk, 9 spi.....	2 pcs	
24	170388	СЕКЦИЯ НОЖА ТОНК 10 УПАКОВКА – верх csk, 14 spi (170389 – 100 УПАКОВКА).....	1 pc	
	174855	СЕКЦИЯ НОЖА ТОНК. BUSATIS 25 УПАКОВКА – верх csk, 14 spi	1 pc	
	170390	СЕКЦИЯ НОЖА ГРУБ 10 УП – верх csk, 9 spi (170391 – 100 УПАКОВКА).....	1 pc	
	174846	СЕКЦИЯ НОЖА ГРУБ BUSATIS 25 УПАКОВКА – верх csk, 9 spi.....	1 pc	
25	NSS	НИЗ НОЖА – только для сведения		
26	174854	СЕКЦИЯ – крайн., полуСЕКЦИЯ – 10 УПАКОВКА	1 pc	
27	124880	НАПРАВЛЯЮЩАЯ – верх, Л/С нож	1	
28	174857	ПЛАСТИНА– усиливающ. –100 УПАКОВКА	10 pcs	
29	129329	ПЛАСТИНА– усиливающая , на головке ножа , 15'-25'	2	
30	120832	ГОЛОВКА В СБОРЕ – нож, включает поз(15', 20' и 25')	2	
	132896	ГОЛОВКА В СБОРЕ – Л/С, 5° УГОЛОК, включает поз . 31-34 (30' и более только).....	1	
	132897	ГОЛОВКА В СБОРЕ – П/С, 5° УГОЛОК, включает поз . 31-34 (30' и более только).....	1	
31	115670	О-КОЛЬЦО – головки ножа.....	2	
32	113937	ЗАГЛУШКА – головки ножа.....	2	
33	100500	ПОДШИПНИК – игольчатый, головки ножа	2	
34	113222	САЛЬНИК –головки ножа (установите кромкой наружу)...	2	
35	124775	ПАЛЕЦ – укорочен, центр., специальный	1	
36	151551	БАШМАК – салазк, 40' и 45' FD70 жатка только	4	
37	124881	ИЗНАШИВАЕМАЯ ПЛАСТИНА , Л/С нож.....	1	
38	ПОЗ	ПЛАСТИНЫ СОЕДИНЕНИЯ РАЗДЕЛЬНОЙ РАМЫ,См “Рама и Компоненты”		

НОЖ И ПАЛЬЦЫ – ЖАТКИ С ДВОЙНЫМ НОЖОМ

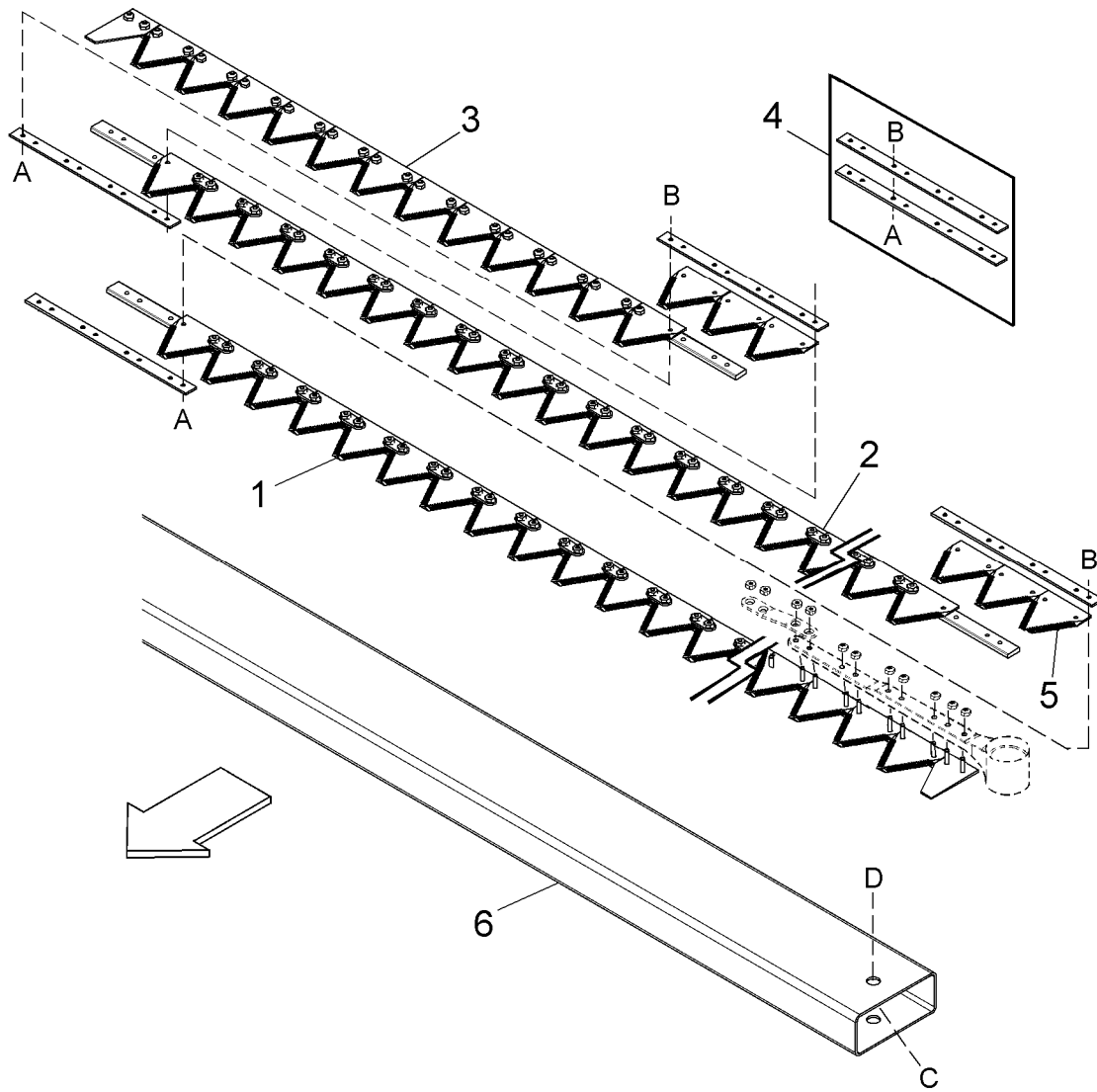
ПРИМ: Для обслуживания сборок ножа, см “СЕГМЕНТНЫЕ НОЖИ – ЖАТКИ С 2ым НОЖОМ”



НОЖ и ПАЛЬЦЫ – ЖАТКИ С ДВОЙНЫМ НОЖОМ

ПОЗ	ЗАПЧАСТЬ НОМЕР	ОПИСАНИЕ	К-ВО	СЕРИЙНЫЙ НОМЕР
A	8218	БОЛТ – круглой головкой, квадратное горлышко, 7/16 NC x 1-1/2 дюйм, гр. 5 – 40' и 45' без poly только		
B	18654	ГАЙКА – шестиуголь, 7/16 NC, гр. 5		
C	118154	БОЛТ – шестигранный, 3/8 NC x 5/8 дюйм, резьба на всю длину, гр.		
D	21468	БОЛТ – кругл.гльк., квад.горл., 7/16 NC x 1-3/4", гр. 5 – 40' и 45' только раздельн.рама		
E	50119	БОЛТ – шестигранный, 3/8 NC x 3/4 дюйм		
F	50120	БОЛТ – шестигранный, 3/8 NC x 1 дюйм		
G	135628	50 УПАКОВКА - ВИНТ – полукругл голов,ребрист горл, #12-24 NC x 0.67" (135629 Упак.из1000 / 30696 Отдельн. штука)		
H	135626	50 УПАКОВКА - ГАЙКА – csk, центр. контр, #12-24 NC (135627 Упак.из2000 / 30669 Отдельн. штука)		
J	135630	50 УПАКОВКА - ВИНТ – полукругл голов,ребрист горл , #12-24 NC x 0.920" (135631 Упак.из1000 / 49671 Отдельн. шт)		
K	174165	50 УПАКОВКА - ВИНТ – 90° csk гнезд.голов., #12-24 NC x 0.5" (145246 Отдельн. штука)		
L	135632	50 УПАКОВКА - ВИНТ – полукругл голов,ребрист горл , #12-24 NC x 1.05" (135633 Упак.из1000 / 30668 Отдельн. шт)		
M	101898	ВИНТ – шестиугольный , 3/8 x 5/8 thread		
N	21472	БОЛТ – круглой головкой квадратное горлышко, 3/8 NC x 3/4 дюйм, гр. 5		
P	30228	ГАЙКА – контр, ровная фланц., 3/8 NC искривленная резьба		
R	21665	БОЛТ – кругл.гльк , кв.грл. 7/16 NC x 2-3/4" 5 – 40' и 45' без poly центр.		
S	21254	БОЛТ – кругл.гльк., кв.грл , 7/16 NC x 2" – 40' и 45' без poly раздел. Рама только		
ПРИМ:	1	Количество для 15' = 25, 20' = 35, 25' = 45, 30' = 55, 35' = 65, 40' D60 = 39 45' D60 = 44, 45' D60 Разд. = 44, 40' FD70 = 38, 45' FD70 = 42, 45' FD70 Разд = 43		
	2	Количество для 15' = 21, 20' = 31, 25' = 41, 30' = 51, 35' = 61, 40' = 71, 45' = 81		
	3	Количество для 15' = 58, 20' = 78, 25' = 98, 30' = 118, 35' = 138, 40' D60 = 158 40' FD70 = 150, 40' FD70 Раздельн. = 146, 45' FD70 = 170, 45' FD70 Раздельн. = 166		
	4	Количество для 15' = 30, 20' = 40, 25' = 50, 30' = 60, 35' = 70, 40' = 80 45' D60 = 0, 45' FD70 = 90		
	5	Количество для 15' = 22, 20' = 32, 25' = 42, 30' = 52, 35' = 62, 40' = 72		
	6	Количество для 15' = 52, 20' = 72, 25' = 92, 30' = 112, 35' = 132, 40' = 158		
	7	Количество для жаток с остроконечными пальцами = 2, исключая 45' D60 = 0 Количество для жатки с укорочен пальцы = 8, исключая 40' = 2		
	8	Количество для 15' = 29, 20' = 39, 25' = 49, 30' = 59, 35' = 69, 40' = 79		
	9	Количество для жаток с остроконечными пальцами = 1 Количество для жатки с укорочен пальцы: 15' = 30, 20' = 40, 25' = 50, 30' = 60, 35' = 70, 40' = 80		
	10	Количество (отдельная секция) 15' = 57, 20' = 77, 25' = 97, 30' = 117, 35' = 137, 40' = 157		
	11	Количество для 120480 = 2 для 40' и 45' FD70 Раздельн. Рама Жатки только		
	12	Количество для 120639 = 40' и 45' FD70 = 8, 40' и 45' FD70 Раздельн. = 10		
		ПОЛИЭТИЛЕН.РЕЖУЩЕГО БРУСА КОМПЛЕКТЫ: Включает поз. 11 и метизы. Комплекты доступны только как комплект		
	V4864	КОМПЛЕКТ – ПОЛИЭТИЛЕН.РЕЖУЩЕГО БРУСА – 15' жатка		
	V4865	КОМПЛЕКТ – ПОЛИЭТИЛЕН.РЕЖУЩЕГО БРУСА – 20' жатка		
	V4838	КОМПЛЕКТ – ПОЛИЭТИЛЕН.РЕЖУЩЕГО БРУСА – 25' жатка		
	V4839	КОМПЛЕКТ – ПОЛИЭТИЛЕН.РЕЖУЩЕГО БРУСА – 30' жатка		
	V4840	КОМПЛЕКТ – ПОЛИЭТИЛЕН.РЕЖУЩЕГО БРУСА – 35' жатка		
	V4841	КОМПЛЕКТ – ПОЛИЭТИЛЕН.РЕЖУЩЕГО БРУСА – 40' жатка		
	V5114	КОМПЛЕКТ – ПОЛИЭТИЛЕН.РЕЖУЩЕГО БРУСА – 45' жатка		
		КОМПЛЕКТЫ УКРОЧЕННЫХ ПАЛЬЦЕВ – ЖАТКИ С ДВОЙНЫМ НОЖОМ		
	V5009	КОМПЛЕКТ – УКРОЧЕННЫХ ПАЛЬЦЕВ – 15' жатка		
	V5010	КОМПЛЕКТ – УКРОЧЕННЫХ ПАЛЬЦЕВ – 20' жатка		
	V5011	КОМПЛЕКТ – УКРОЧЕННЫХ ПАЛЬЦЕВ – 25' жатка		
	V5012	КОМПЛЕКТ – УКРОЧЕННЫХ ПАЛЬЦЕВ – 30' жатка		
	V5013	КОМПЛЕКТ – УКРОЧЕННЫХ ПАЛЬЦЕВ – 35' жатка		

СЕГМЕНТНЫЕ НОЖИ – ЖАТКИ С ОДИНАРНЫМ НОЖОМ



СЕГМЕНТНЫЕ НОЖИ – ЖАТКИ С ОДИНАРНЫМ НОЖОМ

ПОЗ	ЗАПЧАСТЬ НОМЕР	ОПИСАНИЕ	К-ВО	СЕРИЙНЫЙ НОМЕР
-----	-------------------	----------	------	-------------------

Для работы с отдельными компонентами, см. “Нож и Пальцы” стр 18.

ТОНКИЕ НОЖИ – В СБОРЕ				
ПРИМ: Для сборки одинарного ножа Вам нужно:				
20'	Поз. 1	129000	Левый, голов. сегм	К-во 1
	Поз. 2	129002	Центр. сегмент	К-ВО 1
	Поз. 3	172250	Правый, хвост. сег	К-ВО 1
	Поз. 4	129043	MacDon Соед. Кмпт	К-ВО 2
	Поз. 5	См *	Прим.внизу	К-ВО 6
25'	Поз. 1	129000	Левый, голов. сегм	К-ВО 1
	Поз. 2	129002	Центр. сегмент	К-ВО 1
	Поз. 3	129011	Правый, хвост. сег	К-ВО 1
	Поз. 4	129043	MacDon Соед. Кмпт	К-ВО 2
	Поз. 5	См. *	Прим.внизу	К-ВО 6
30'	Поз. 1	129000	Левый, голов. сегм	К-ВО 1
	Поз. 2	129002	Центр. сегмент	К-ВО 2
	Поз. 3	129006	Правый, хвост. сег	К-ВО 1
	Поз. 4	129043	MacDon Соед. Кмпт	К-ВО 3
	Поз. 5	См. *	Прим.внизу	К-ВО 9
35'	Поз. 1	129000	Левый, голов. сегм	К-ВО 1
	Поз. 2	129002	Центр. сегмент	К-ВО 2
	Поз. 3	172252	Правый, хвост. сег	К-ВО 1
	Поз. 4	129043	MacDon Соед. Кмпт	К-ВО 3
	Поз. 5	См. *	Прим.внизу	К-ВО 9
40'	Поз. 1	129000	Левый, голов. сегм	К-ВО 1
	Поз. 2	129002	Центр. сегмент	К-ВО 3
	Поз. 3	172251	Правый, хвост. сег	К-ВО 1
	Поз. 4	129043	MacDon Соед. Кмпт	К-ВО 4
	Поз. 5	См. *	Прим.внизу	К-ВО 12
A	129299	ВИНТ - 90° csk skt hd, #12-24 NC x 0.812"		
B	30669	ГАЙКА – csk, центр. контр, #12-24 NC		

ГРУБЫЕ НОЖИ – В СБОРЕ				
ПРИМ: Для сборки одинарного ножа Вам нужно:				
20'	Поз. 1	129024	Левый, голов. сегм	К-ВО 1
	Поз. 2	129026	Центр. сегмент	К-ВО 1
	Поз. 3	172253	Правый, хвост. сег	К-ВО 1
	Поз. 4	129043	MacDon Соед. Кмпт	К-ВО 2
	Поз. 5	См. **	Прим.внизу	К-ВО 6
25'	Поз. 1	129024	Левый, голов. сегм	К-ВО 1
	Поз. 2	129026	Центр. сегмент	К-ВО 1
	Поз. 3	129031	Правый, хвост. сег	К-ВО 1
	Поз. 4	129043	MacDon Соед. Кмпт	К-ВО 2
	Поз. 5	См. **	Прим.внизу	К-ВО 6
30'	Поз. 1	129024	Левый, голов. сегм	К-ВО 1
	Поз. 2	129026	Центр. сегмент	К-ВО 2
	Поз. 3	129029	Правый, хвост. сег	К-ВО 1
	Поз. 4	129043	MacDon Соед. Кмпт	К-ВО 3
	Поз. 5	См. **	Прим.внизу	К-ВО 9
35'	Поз. 1	129024	Левый, голов. сегм	К-ВО 1
	Поз. 2	129026	Центр. сегмент	К-ВО 2
	Поз. 3	172255	Правый, хвост. сег	К-ВО 1
	Поз. 4	129043	MacDon Соед. Кмпт	К-ВО 3
	Поз. 5	См. **	Прим.внизу	К-ВО 9
40'	Поз. 1	129024	Левый, голов. сегм	К-ВО 1
	Поз. 2	129026	Центр. сегмент	К-ВО 3
	Поз. 3	172254	Правый, хвост. сег	К-ВО 1
	Поз. 4	129043	MacDon Соед. Кмпт	К-ВО 4
	Поз. 5	См. **	Прим.внизу	К-ВО 12
A	129299	ВИНТ - 90° csk skt hd, #12-24 NC x 0.812"		
B	30669	ГАЙКА – csk, центр. контр, #12-24 NC		

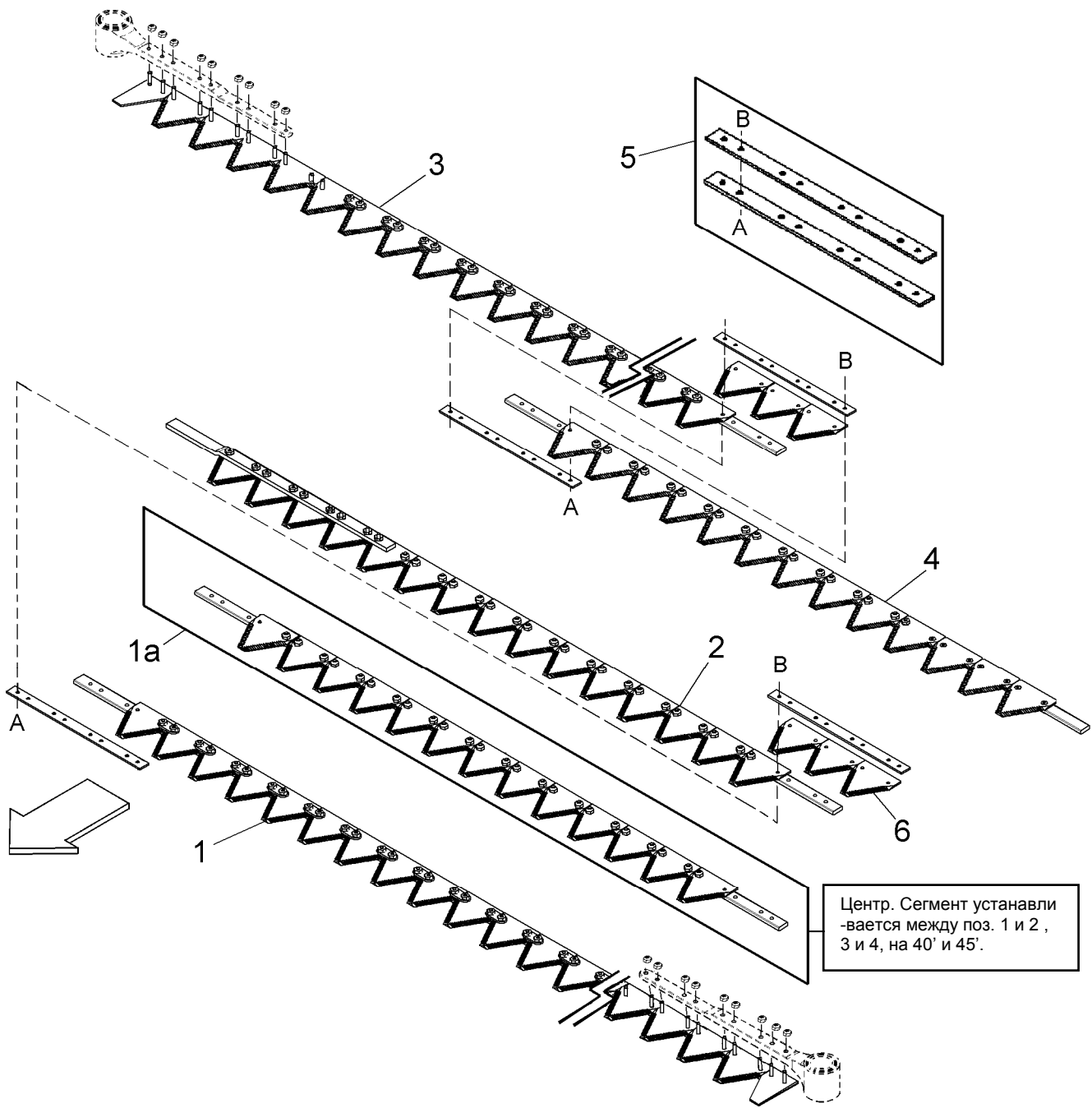
6	172190	ТРУБА – для хранения запасного ножа 20'
	113585	ТРУБА – для хранения запасного ножа , 25'
	113586	ТРУБА – для хранения запасного ножа , 30'
	165543	ТРУБА – для хранения запасного ножа , 35'
	165544	ТРУБА – для хранения запасного ножа , 40'

C	21863	БОЛТ – круглой головкой, короткий квадратное горлышко, 3/8 NC x 3/4 дюйм, gr 5
D	21452	ГАЙКА – контр, зазубр. фланц., 3/8 NC

ПРИМ:

- * **Kondex Тонк. СЕКЦИЯ 14 SPI: 174852 10 УПАКОВКА или 174853 100 УПАКОВКА**
Busatis Тонк. СЕКЦИЯ 14 SPI: 118491 25 УПАКОВКА
- ** **Kondex Грубая СЕКЦИЯ 9 SPI: 118492 10 УПАКОВКА или 118493 100 УПАКОВКА**
Busatis Грубая СЕКЦИЯ 9 SPI: 174845 25 УПАКОВКА

СЕГМЕНТНЫЕ НОЖИ – ЖАТКИ С ДВОЙНЫМ НОЖОМ



СЕГМЕНТНЫЕ НОЖИ – ЖАТКИ С ДВОЙНЫМ НОЖОМ

ПОЗ	ЗАПЧАСТЬ НОМЕР	ОПИСАНИЕ	К-ВО	СЕРИЙНЫЙ НОМЕР
-----	-------------------	----------	------	-------------------

ПРИМ: Ножи на 15' Жатку продаются в сборе.
 С 20' до 45' Жатках ножи продаются в сегментах, см. таблицу внизу
 172001 НОЖ – в сборе, 15' Л/С – тонк. зазубр. (14 / дюйм)
 172002 НОЖ – в сборе, 15' П/С – тонк. зазубр. (14 / дюйм)
 124923 НОЖ – в сборе, 15' П/С – грубый зазубр. (9 / дюйм)
 124925 НОЖ – в сборе, 15' П/С – грубый зазубр. (9 / дюйм)

ПРИМ:

* **Kondex Тонкая СЕКЦИЯ 14 SPI: 174852 10 УПАКОВКА or 174853 100 УПАКОВКА**
Busatis Тонкая СЕКЦИЯ 14 SPI: 118491 25 УПАКОВКА

** **Kondex Грубая СЕКЦИЯ 9 SPI: 118492 10 УПАКОВКА or 118493 100 УПАКОВКА**
Busatis Грубая СЕКЦИЯ 9 SPI: 174845 25 УПАКОВКА

ТОНКИЕ НОЖИ – В СБОРЕ				
ПРИМ: Для комплектации дв-го ножа, Вам нужно:				
20'	Поз. 1	129000	Левый, голов. сегм	К-ВО 1
	Поз. 2	165977	Левый, хвост. сегм	К-ВО 1
	Поз. 3	172329	Правый, в сборе	К-ВО 1
	Поз. 5	129043	MacDon Соед. Кмпт	К-ВО 1
	Поз. 6	См. *	Прим вверху	К-ВО 3
	25'	Поз. 1	129000	Левый, голов. сегм
Поз. 2		165979	Левый, хвост. сегм	К-ВО 1
Поз. 3		129021	Прав. голов. сегм	К-ВО 1
Поз. 4		172295	Правый, хвос. сегм	К-ВО 1
Поз. 5		129043	MacDon Соед. Кмпт	К-ВО 2
Поз. 6		См. *	Прим вверху	К-ВО 6
30'	Поз. 1	129000	Левый, голов. сегм	К-ВО 1
	Поз. 2	165981	Левый, хвост. сегм	К-ВО 1
	Поз. 3	129021	Прав. голов. сегм	К-ВО 1
	Поз. 4	172297	Правый, хвос. сегм	К-ВО 1
	Поз. 5	129043	MacDon Соед. Кмпт	К-ВО 2
	Поз. 6	См. *	Прим вверху	К-ВО 6
35'	Поз. 1	129000	Левый, голов. сегм	К-ВО 1
	Поз. 2	172309	Левый, хвост. сегм	К-ВО 1
	Поз. 3	129021	Прав. голов. сегм	К-ВО 1
	Поз. 4	172298	Правый, хвос. сегм	К-ВО 1
	Поз. 5	129043	MacDon Соед. Кмпт	К-ВО 2
	Поз. 6	См. *	Прим вверху	К-ВО 6
40'	Поз. 1	129000	Левый, голов. сегм	К-ВО 1
	Поз. 1a	129002	Центр. сегмент	К-ВО 2 (1/side)
	Поз. 2	172307	Левый, хвост. сегм	К-ВО 1
	Поз. 3	129021	Прав. голов. сегм	К-ВО 1
	Поз. 4	172294	Правый, хвос. сегм	К-ВО 1
	Поз. 5	129043	MacDon Соед. Кмпт	К-ВО 4
45'	Поз. 1	129000	Левый, голов. сегм	К-ВО 1
	Поз. 1a	129002	Центр. сегмент	К-ВО 2 (1/side)
	Поз. 2	172308	Левый, хвост. сегм	К-ВО 1
	Поз. 3	129021	Прав. голов. сегм	К-ВО 1
	Поз. 4	172296	Правый, хвос. сегм	К-ВО 1
	Поз. 5	129043	MacDon Соед. Кмпт	К-ВО 4
Поз. 6	См. *	Прим вверху	К-ВО 12	
А 129299 ВИНТ - 90° csk skt hd, #12-24 NC x 0.812" В 30669 ГАЙКА – csk, центр. контр, #12-24 NC				

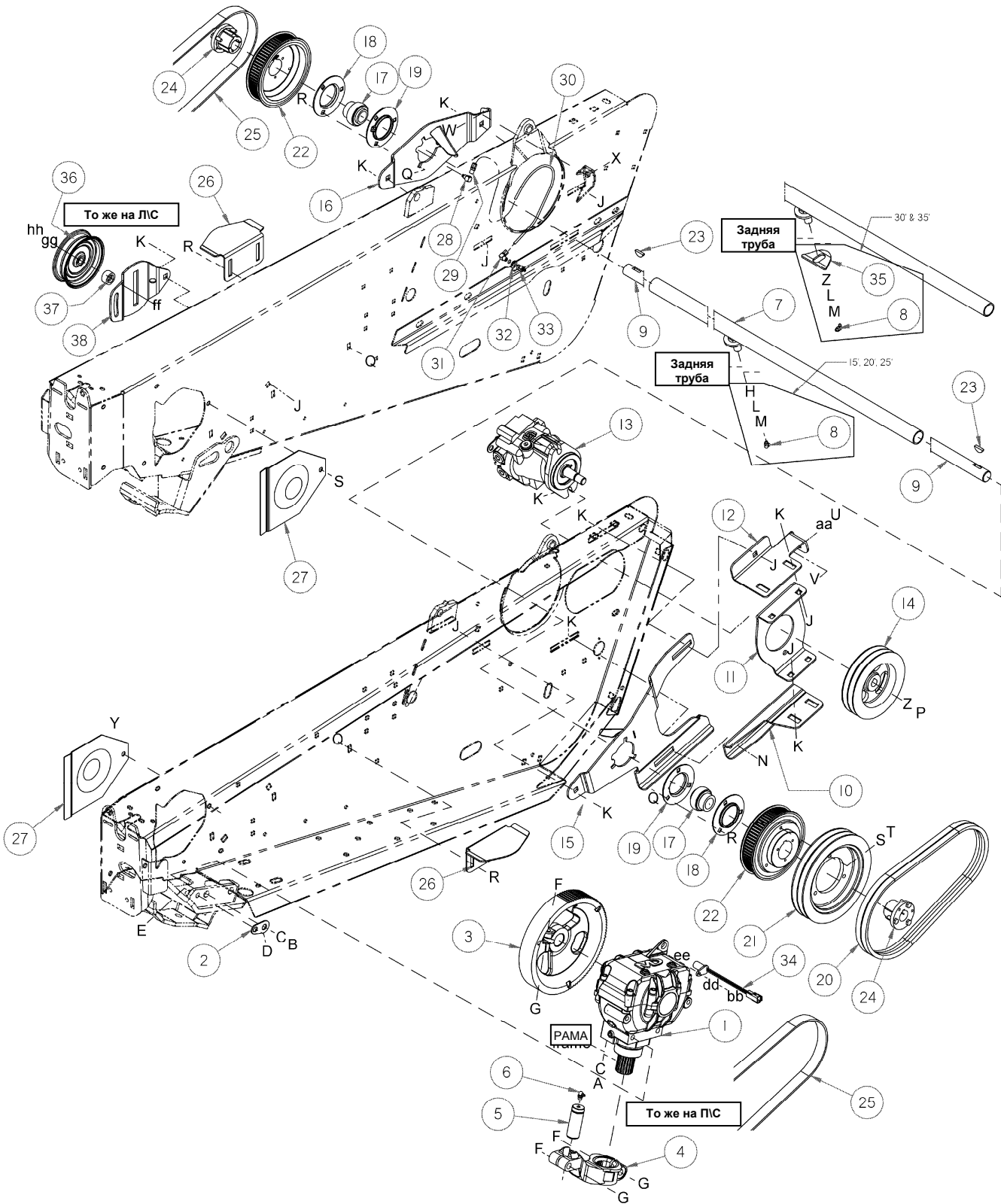
ГРУБЫЕ НОЖИ – В СБОРЕ				
ПРИМ: Для комплектации дв-го ножа, Вам нужно:				
20'	Поз. 1	129024	Левый, голов. сегм	К-ВО 1
	Поз. 2	165978	Левый, хвост. сегм	К-ВО 1
	Поз. 3	172330	Правый, complete	К-ВО 1
	Поз. 5	129043	MacDon Соед. Кмпт	К-ВО 1
	Поз. 6	См. **	Прим вверху	К-ВО 3
	25'	Поз. 1	129024	Левый, голов. сегм
Поз. 2		165980	Левый, хвост. сегм	К-ВО 1
Поз. 3		129040	Прав. голов. сегм	К-ВО 1
Поз. 4		172300	Правый, хвос. сегм	К-ВО 1
Поз. 5		129043	MacDon Соед. Кмпт	К-ВО 2
Поз. 6		См. **	Прим вверху	К-ВО 6
30'	Поз. 1	129024	Левый, голов. сегм	К-ВО 1
	Поз. 2	165982	Левый, хвост. сегм	К-ВО 1
	Поз. 3	129040	Прав. голов. сегм	К-ВО 1
	Поз. 4	172302	Правый, хвос. сегм	К-ВО 1
	Поз. 5	129043	MacDon Соед. Кмпт	К-ВО 2
	Поз. 6	См. **	Прим вверху	К-ВО 6
35'	Поз. 1	129024	Левый, голов. сегм	К-ВО 1
	Поз. 2	172312	Левый, хвост. сегм	К-ВО 1
	Поз. 3	129040	Прав. голов. сегм	К-ВО 1
	Поз. 4	172303	Правый, хвос. сегм	К-ВО 1
	Поз. 5	129043	MacDon Соед. Кмпт	К-ВО 2
	Поз. 6	См. **	Прим вверху	К-ВО 6
40'	Поз. 1	129024	Левый, голов. сегм	К-ВО 1
	Поз. 1a	129026	Центр. сегмент	К-ВО 2 (1/side)
	Поз. 2	172310	Левый, хвост. сегм	К-ВО 1
	Поз. 3	129040	Прав. голов. сегм	К-ВО 1
	Поз. 4	172299	Правый, хвос. сегм	К-ВО 1
	Поз. 5	129043	MacDon Соед. Кмпт	К-ВО 4
45'	Поз. 1	129024	Левый, голов. сегм	К-ВО 1
	Поз. 1a	129026	Центр. сегмент	К-ВО 2 (1/side)
	Поз. 2	172311	Левый, хвост. сегм	К-ВО 1
	Поз. 3	129040	Прав. голов. сегм	К-ВО 1
	Поз. 4	172301	Правый, хвос. сегм	К-ВО 1
	Поз. 5	129043	MacDon Соед. Кмпт	К-ВО 4
Поз. 6	См. **	Прим вверху	К-ВО 12	
А 129299 ВИНТ - 90° csk skt hd, #12-24 NC x 0.812" В 30669 ГАЙКА – csk, центр. контр, #12-24 NC				

**ПРИВОД НОЖА– ЖАТКИ С ОДИНАРНЫМ НОЖОМ
и НЕ-СИНХРОННЫЕ ДВОЙНЫЕ НОЖИ**

ПОЗ	ЗАПЧАСТЬ НОМЕР	ОПИСАНИЕ	К-ВО	СЕРИЙНЫЙ НОМЕР
			См. Прим. 1	
1	100532	ПРИВОД – нож, см. “Редуктор Привода Ножа” для компон	1	
2	132033	ПЛАСТИНА – привода ножа,	1	
3	47832	ШКИВ – привода ножа	1	
4	113698	ПЛЕЧО – передачи	1	
5	113229	ПАЛЕЦ –головки ножа	1	
6	21194	ФИТИНГ – смазка, 1/8 NPT, 90°	1	
7	145767	МОТОР – Привода ,вкл.гайку W (Sauer Danfoss).....	1	См. Прим. 2
	132421	САЛЬНИК КОМПЛЕКТ – для мотора	1	См. Прим. 2
	174217	Мотор – Привода , вкл.гайку W – Eaton Char-Lynn	1	См. Прим. 2
	174304	САЛЬНИК КОМПЛЕКТ – для Eaton Char-Lynn Мотор Привода	1	См. Прим. 2
8	172070	КРОНШТЕЙН – мотора,устан, Л/С Sauer Danfoss (service с 174268).....	1	См. Прим. 2
	174268	КРОНШТЕЙН – мотора,устан , Л/С Eaton Char-Lynn	1	См. Прим. 2
9	120060	ШКИВ – Sauer Danfoss мотор (обслужив. с 174215).....	1	См. Прим. 2
		ШКИВ – Eaton Char-Lynn мотор).....	1	См. Прим. 2
10	21006	ШПЛИНТ, 1/8 дюйм диаметр x 2 дюйм	1	
11	145706	РЕМЕНЬ – Привода	1	
12	165495	КРОНШТЕЙН – крепление ножа	1	
13	132562	НАПРАВЛЯЮЩАЯ – ремня	1	-174609
	172067	НАПРАВЛЯЮЩАЯ – ремня	1	174610-
14	102509	ЩИТОК.....	1	
15	143875	ДАТЧИК – скорости, только жатки самоходок	1	
16	172099	КРОНШТЕЙН – мотора,устан nt, П/С – не-синхронный двойной нож (Sauer Danfoss может обслуживаться с 174270)...	1	
	174270	КРОНШТЕЙН – мотора,устан , П/С – не-синхронный двойной нож (Eaton Char-Lynn.....	1	См. Прим. 2
A	120900	БОЛТ – шестигранный, L9, 5/8 NC x 2-1/4 дюйм		
B	120899	БОЛТ – шестигранный, L9, 5/8 NC x 1-3/4 дюйм		
C	120901	ШАЙБА – плоск, L9, упрочненная, 5/8 IN В.Д.		
D	21491	БОЛТ – шестигранный, 1/2 NC x 1-1/4 дюйм, gr. 5		
E	18697	ГАЙКА – контр, 1/2 NC, искривленная резьба		
F	21583	БОЛТ – шестигранный, 5/8 NC x 3 дюйм, gr. 5		
G	18666	ГАЙКА – контр, 5/8 NC, искривленная резьба		
H	18723	БОЛТ – шестигранный, 1/2 NC x 1-1/2 дюйм, gr. 5		
J	21066	БОЛТ – круглой головкой, квадратное горлышко, 1/2 NC x 1 дюйм, gr. 5		
K	50186	ГАЙКА – ровная фланц., 1/2 NC, искривленная резьба		
L	50226	БОЛТ - шестигранный, 1/2 NC x 6-1/2 дюйм, gr. 5		
M	21383	ГАЙКА – зазубр. фланц., 1/2 NC		
N	18599	ШАЙБА – плоск, 17/32 В.Д. x 1-1/16 дюйм Н.Д.		
P	18603	ШАЙБА – плоск, 1-1/16 В.Д. x 2 дюйм Н.Д.		
Q	21863	БОЛТ – круглой головкой, квадратное горлышко, 3/8 NC x 3/4 дюйм, gr. 5		
R	30228	ГАЙКА – ровная фланц., 3/8 NC, искривленная резьба		
S	30693	БОЛТ – шестигранный, зазубр. фланц., 3/8 NC x 1/2 дюйм		
T	109089	БОЛТ – шестигранный, ¼ NF x ¾ дюйм		
U	18635	ШАЙБА – контр, ¼ дюйм В.Д.		
V	18596	ШАЙБА – плоский, 17/32 дюйм В.Д.		
W	137375	ГАЙКА – разрезная шестиугольн зажим, 1.0-20 UNEF		

- ПРИМ:
- 1 Для не-синхронного двойного привода ножа жатки, все количества X 2, исключая поз. 8, кол-во - 1. Поз. 16 для Жатки с двойным ножом только
 - 2 Изменение с Sauer Danfoss на Eaton Char-Lynn моторы произошло в производстве после 2008. Для машин до 2008,заказывайте Sauer Danfoss. Для 2009 и новее- Eaton Char-Lynn. Для 2008 машин, будет необходимо определить производителя мотора по бирке В.Д.на нем. Расположение портов отлично от производителя и соединяемые линии должны совпадать.

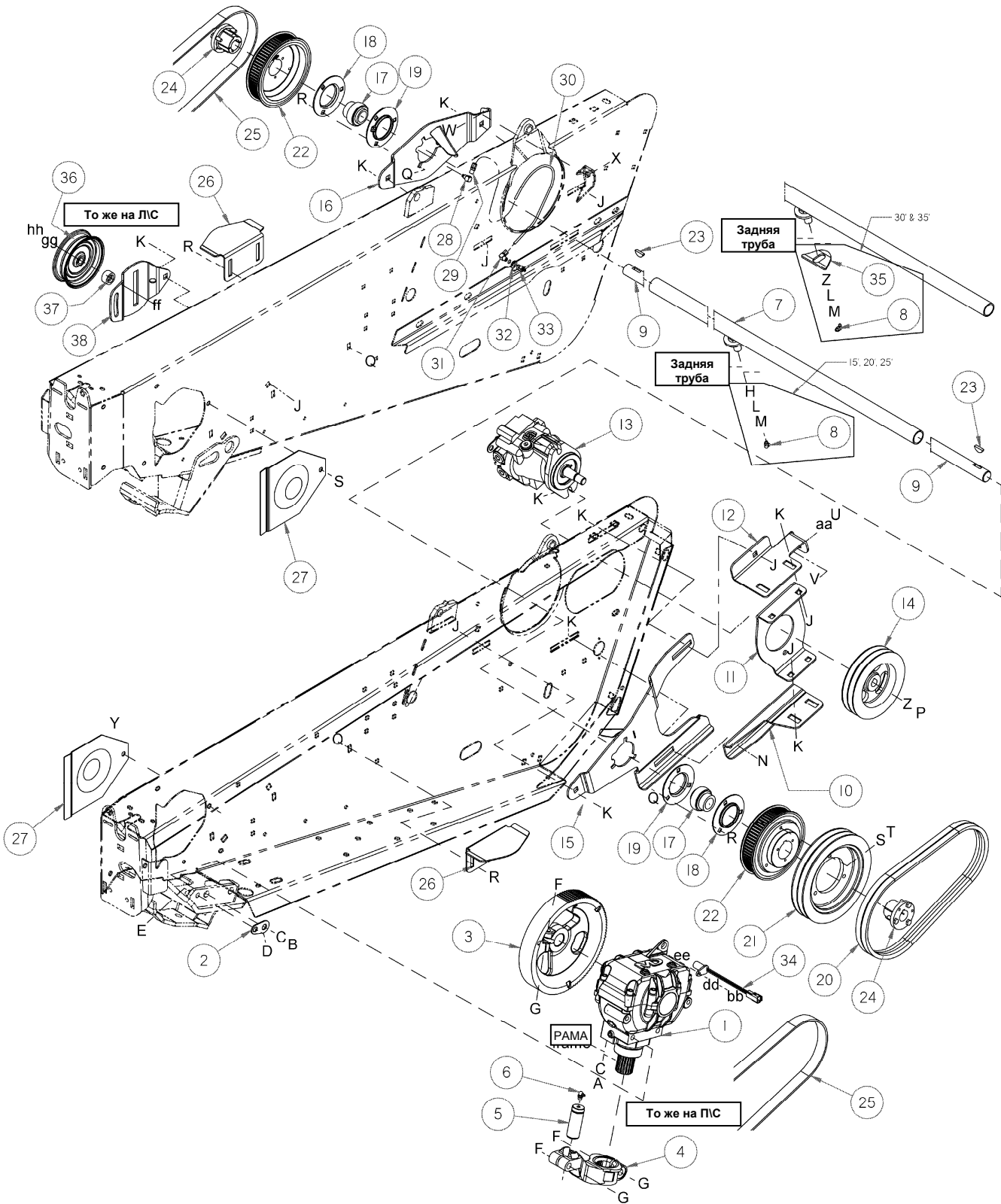
СИНХРОНИЗИРОВАННЫЙ ПРИВОД НОЖА- ЖАТКИ С ДВОЙНЫМ НОЖОМ



СИНХРОНИЗИРОВАННЫЙ ПРИВОД НОЖА– ЖАТКИ С ДВОЙНЫМ НОЖОМ

ПОЗ	ЗАПЧАСТЬ НОМЕР	ОПИСАНИЕ	К-ВО	СЕРИЙНЫЙ НОМЕР
1	100532	ПРИВОД – нож, см. “Редуктор Привода Ножа” для компонентов	2	
2	132033	ПЛАСТИНА – привода ножа	2	
3	47833	ШКИВ – привода ножа	2	
4	113698	ПЛЕЧО – передачи	2	
5	113229	ПАЛЕЦ –головки ножа	2	
6	21194	ФИТИНГ – смазка, 1/8 NPT, 90°	2	
7	120753	ТРУБА – перекрестный вал, 15’ жатки только	1	
	120754	ТРУБА – перекрестный вал, 20’ жатки только	1	
	113160	ТРУБА – перекрестный вал, 25’ жатки только	1	
	113161	ТРУБА – перекрестный вал, 30’ жатки только	1	
	120755	ТРУБА – перекрестный вал, 35’ жатки только	1	
8	21010	ФИТИНГ – смазка, 1/8 NPT, 90°	2	
9	120363	ВАЛ – перекрестный, 15’ жатки только	1	
	120364	ВАЛ – перекрестный , 20’ жатки только	1	
	120358	ВАЛ – перекрестный , 25’ жатки только	1	
	120359	ВАЛ – перекрестный , 30’ жатки только	1	
	120360	ВАЛ – перекрестный , 35’ жатки только	1	
10	172108	ОПОРА – нижняя, мотор (was 120051)	1	-179759
	172809	ОПОРА – нижняя, мотор	1	179760-
11	120052	ОПОРА –верхн, мотор.....	1	-179759
	172810	ОПОРА – мотора	1	179760-
12	172107	ОПОРА – Привод (was 132812)	1	-179759
	172812	ОПОРА – Привод	1	179760-
13	145392	МОТОР – гидравл.Привода ножа, с ключом	1	
	124495	САЛЬНИК КОМПЛЕКТ – для привода ножа мотор		
	135500	Ключ, квадратн - для мотор		
14	120812	ШКИВ – Привод, двойн, 15’, 20’ и 25’ жатки только	1	
	145384	ШКИВ – Привод, двойн , 30’ и 35’ жатки только	1	
15	120317	ОПОРА – шкив, Л/С	1	-179759
	174502	ОПОРА – шкив, Л/С	1	179760-
16	174501	ОПОРА – шкив, П/С	1	
17	21859	ПОДШИПНИК – вала, 1-3/16 дюйм отверст.....	2	
18	49306	ФЛАНЦ. – внешний	2	
19	47858	ФЛАНЦ. – внутр	2	
20	120814	РЕМЕНЬ – синхрон двойн, 15’, 20’ и 25’ жатки только.....	1	
	120057	РЕМЕНЬ – синхрон двойн , 30’ и 35’ жатки только.....	1	
21	101853	ШКИВ –	1	
22	120056	ЗВЕЗДОЧКА – синхрон , 72 зубьев	2	
23	13298	Шпонка, перекрест вала, 1/4 x 1-1/8 дюйм.....	2	
24	30034	ВТУЛКА – вала	2	
25	30548	РЕМЕНЬ – синхрон.....	2	
26	132415	НАПРАВЛЯЮЩАЯ – ремень.....	2	
27	102509	ЩИТОК – редуктора	2	
		Для дистанционной смазки компоненты (поз.28-33): П/С показ., Л/С такая же.		
28	50187	ФИТИНГ – смазка , колено адаптера	2	
29	120366	ФИТИНГ – соединитель	2	
30	112968	ШЛАНГ – смазка	2	
31	120365	ФИТИНГ – колено	2	
32	18598	ШАЙБА – плоский, 13/32 дюйм В.Д.	2	
33	50188	ФИТИНГ – смазка , 1/8 NPT мама	2	
34	143875	ДАТЧИК – скорости, только для жаток самоход.косилок	1	
35	172851	ПЛАСТИНА – 30’ и35’ жатки только	2	-185859
36	30514	ШКИВ – натяжитель.....	2	
37	172744	РАСПОРНАЯ ВТУЛКА – шкива.....	2	
38	172745	ОПОРА – шкив	2	

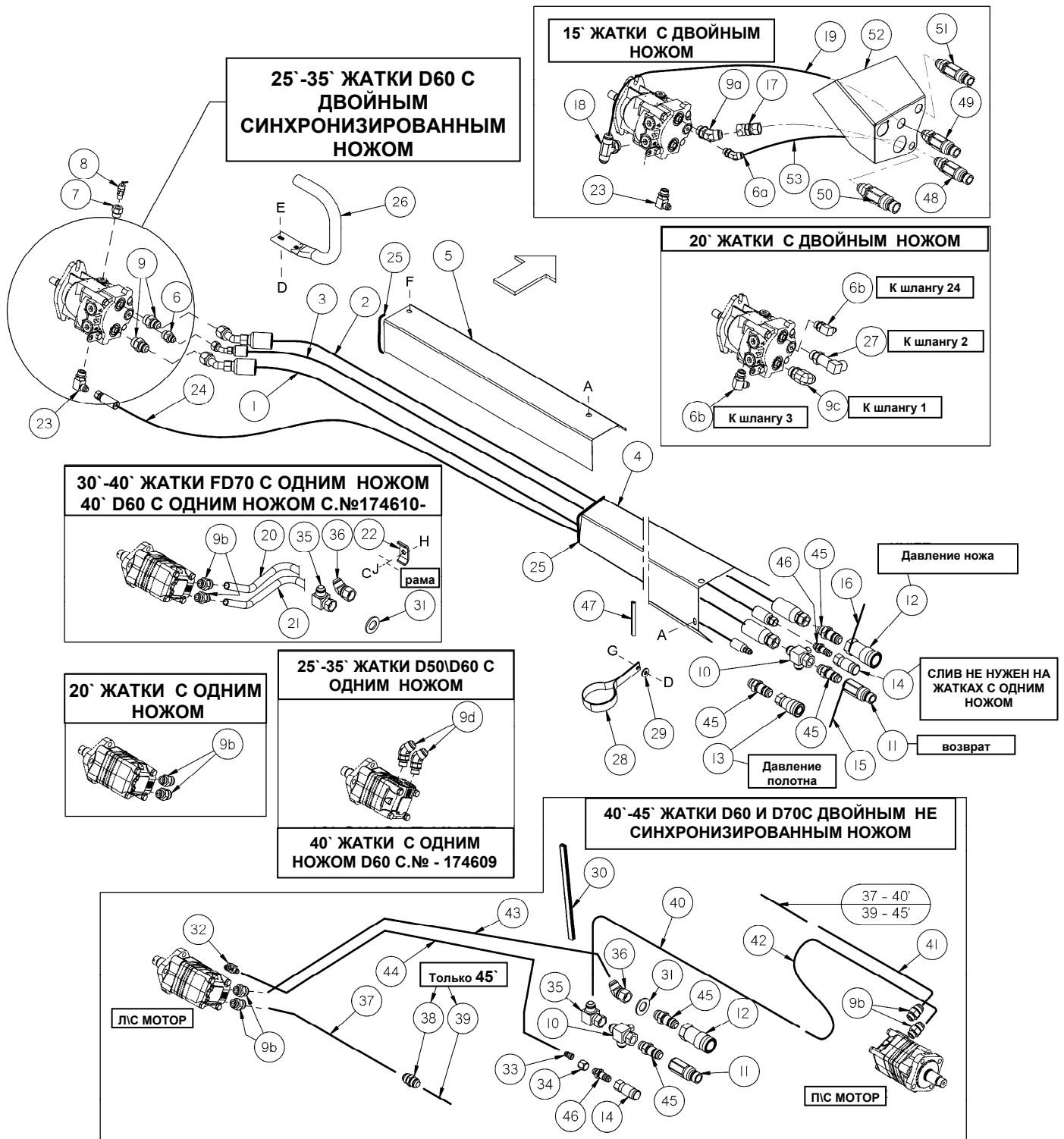
СИНХРОНИЗИРОВАННЫЙ ПРИВОД НОЖА-ЖАТКИ С ДВОЙНЫМ НОЖОМ



СИНХРОНИЗИРОВАННЫЙ ПРИВОД НОЖА– ЖАТКИ С ДВОЙНЫМ НОЖОМ

ПОЗ	ЗАПЧАСТЬ НОМЕР	ОПИСАНИЕ	К-ВО	СЕРИЙНЫЙ НОМЕР
A	120900	БОЛТ – шестигранный, L9, 5/8 NC x 2-1/4 дюйм		
B	120899	БОЛТ – шестигранный, L9, 5/8 NC x 1-3/4 дюйм		
C	120901	ШАЙБА – плоск, L9, упрочненная, 5/8 IN В.Д.		
D	21491	БОЛТ – шестигранный, 1/2 NC x 1-1/4 дюйм, гр. 5		
E	18697	ГАЙКА – контр, 1/2 NC, искривленная резьба		
F	21583	БОЛТ – шестигранный, 5/8 NC x 3 дюйм, гр. 5		
G	18666	ГАЙКА – контр, 5/8 NC, искривленная резьба		
H	6647	ШАЙБА – плоск, 19.8mm В.Д x 50mm Н.Д x 6mm толщ		
J	21066	БОЛТ – круглой головкой, квадратное горлышко, 1/2 NC x 1 дюйм, гр. 5		
K	50186	ГАЙКА – ровная фланц., 1/2 NC, искривленная резьба		
L	18640	ШАЙБА – контр, 3/4 NC В.Д.		
M	102636	ГАЙКА – шестиуголь, 3/4 NC, контр искривленная резьба		
N	21471	БОЛТ – круглой головкой, квадратное горлышко, 1/2 NC x 1-1/4 дюйм, гр. 5		
P	112129	ГАЙКА – шестиуголь, 3/4 UNF, искривленная резьба		
Q	21863	БОЛТ – круглой головкой, квадратное горлышко, 3/8 NC x 3/4 дюйм, гр. 5		
R	30228	ГАЙКА – ровная фланц., 3/8 NC, искривленная резьба		
S	18637	ШАЙБА – контр, 3/8 дюйм В.Д.		
T	21264	БОЛТ – шестигранный, 3/8 NC x 1-1/4 дюйм, гр. 5		
U	30299	БОЛТ – шестигранный, 1/2 NC x 4 дюйм, резьба на всю длину, гр. 5		
V	21383	ГАЙКА – зазубр. фланц., 1/2 NC		
W	120232	БОЛТ – круглой головкой, квадратное горлышко, 1/2 NC x 2-1/2 дюйм, гр. 5		
X	21389	ГАЙКА – контр, 1/2 NC		
Y	30693	БОЛТ – зазубр. фланц., 3/8 NC x 1/2 дюйм		
Z	18601	ШАЙБА – плоск, 13/16 В.Д x 1-1/2 дюйм Н.Д.		
aa	4761	ШАЙБА – плоск, 13.5mm В.Д x 35mm Н.Д x 4.5mm		
bb	109089	БОЛТ – шестигранный, 1/4 NF x 3/4 дюйм		
dd	18635	ШАЙБА – контр, 1/4 дюйм В.Д.		
ee	18596	ШАЙБА – плоск, 17/32 дюйм В.Д.		
ff	18525	БОЛТ – круглой головкой, квадратное горлышко, 5/8 NC x 2 1/2 дюйм, гр. 5		
gg	18639	ШАЙБА - КОНТР 5/8 IN. NOM. ID ZP		
hh	18592	ГАЙКА - 5/8 - 11 UNC GR 5 ZP		

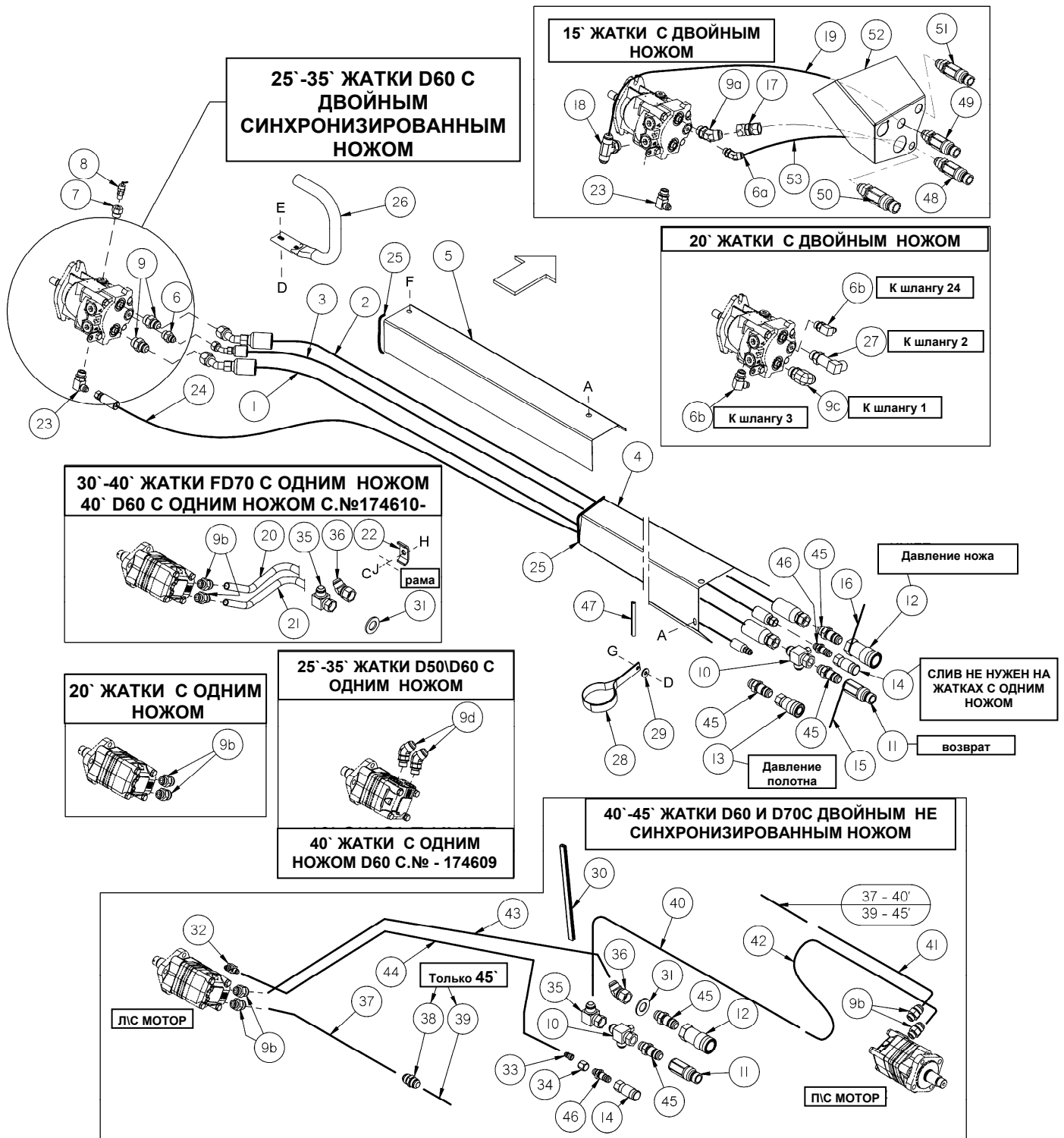
ГИДРАВЛИКА ПРИВОДА НОЖА



ГИДРАВЛИКА ПРИВОДА НОЖА

ПОЗ	ЗАПЧАСТЬ НОМЕР	ОПИСАНИЕ	К-ВО	СЕРИЙНЫЙ НОМЕР
1	132903	ШЛАНГ – гидравл., возврат мотора ножа 20' D60	1	
	120577	ШЛАНГ – гидравл., возврат мотора ножа , 25'D50/D60 жатки	1	
	120578	ШЛАНГ – гидравл., возврат мотора ножа , 30' D50/D60 жатк (SD мотор)...	1	См. Прим. 3
	174356	ШЛАНГ – гидравл., возврат мотора ножа , 30' D50/D60 жатк (EC мотор)....	1	См. Прим. 3
	120579	ШЛАНГ – гидравл., возврат мотора ножа , 35' D50/D60 жатк (SD мотор)...	1	См. Прим. 3
	174357	ШЛАНГ – гидравл., возврат мотора ножа , 35' D50/D60 жатк EC мотор	1	См. Прим. 3
	120580	ШЛАНГ – гидравл., возврат мотора ножа , 40' D60	1	-174609
2	132904	ШЛАНГ – гидравл.давл.мотора ножа, 20' D60 жатки	1	
	120573	ШЛАНГ – гидравл.давл.мотора ножа, 25' D60 жатки	1	
	120574	ШЛАНГ – гидравл.давл.мотора ножа, 30' D60 жатки	1	
	120575	ШЛАНГ – гидравл.давл.мотора ножа, 35' D60 жатки	1	
	120576	ШЛАНГ – гидравл.давл.мотора ножа, 40' D60 жатки	1	-174609
3	165367	ШЛАНГ – гидравл.слив, 20' двойной нож жатки	1	
	165354	ШЛАНГ – гидравл.слив, 25' двойной нож жатки	1	
	165355	ШЛАНГ – гидравл.слив, 30' двойной нож жатки	1	
	165356	ШЛАНГ – гидравл.слив, 35' двойной нож жатки	1	
4	132641	КРЫШКА – шлангов, 20' жатки.....	1	
	120384	КРЫШКА – шлангов, 25' жатки.....	1	-174609
	172465	КРЫШКА – шлангов, 25' жатки.....	1	174610-
	132018	КРЫШКА – шлангов, 30' жатки.....	1	-168559
	172160	КРЫШКА – шлангов, 30' жатки.....	1	168560-
	145989	КРЫШКА – шлангов, 35' жатки.....	1	-168559
	172161	КРЫШКА – шлангов, 35' жатки.....	1	168560-
	132369	КРЫШКА – шлангов, 40' жатки.....	1	-174609
	172380	КРЫШКА – шлангов, 40' жатки.....	1	174610-
5	120840	КРЫШКА – шлангов, 35' жатки.....	1	-168559
	165417	КРЫШКА – шлангов, 35' жатки.....	1	168560-
	145854	КРЫШКА – шлангов, 40' жатки.....	1	-174609
6	21881	ФИТИНГ – гидравл.адаптер, 1/2" ТРУБА х 7/8 О-	1	
		Слив на 25'-40' D60 двойной нож		
6a	135241	ФИТИНГ – гидравл., 45° колено, 1/2" ТРУБА х 5/8	1	
		слив 15' двойной нож		
6b	21801	ФИТИНГ – гидравл., 90° колено, 1/2" ТРУБА х 7/8 О- КОЛЬЦО слив, 20' двойной нож	2	
7	135255	ФИТИНГ – гидравл., адаптер, с о-КОЛЬЦО.....	1	
8	120377	КЛАПАН – гидравл., перепус., 50psi слив	1	
9	21830	ФИТИНГ – гидравл., адаптер, 3/4" ТРУБА х 1-1/16 О- КОЛЬЦО.....	2	
		исп.на 25'-35' Двойной нож– D60 Жатки		
9a	50098	ФИТИНГ – гидравл., 45° колено, папа, SAE 12-12	1	
		исп.на 15' двойной нож жатки		
9b	30610	ФИТИНГ – гидравл., адаптер, 3/4" ТРУБА х 7/8	2	
		исп.на 20' SK, 30'-40' FD70 ,40' и 45' DK (кво 4)		
9c	30970	ФИТИНГ – гидравл., 90° колено, 3/4" ТРУБА х 1-1/16.....	2	
		исп.на 20' двойной нож жатки		
9d	135182	ФИТИНГ – гидравл., 45° колено, 3/4" ТРУБА х 5/8	2	
		исп.на 25'-40' жатках с одним ножом		
10	135245	ФИТИНГ – гидравл., специальный , SK и UDK жатки	1	
	50086	ФИТИНГ – гидравл., ¾ ТРУБА, синхрон. двойной	1	
11	135566	МУФТА – гидравл., папа, 3/4" плоский , #12 ORB	1	См. Прим. 1
	135479	САЛЬНИК КОМПЛЕКТ – для муфты 135566		
12	135565	МУФТА – гидравл., мама, 3/4" плоский , #12 ORB	1	См. Прим. 1
	111977	САЛЬНИК КТ – для муфты 135565		

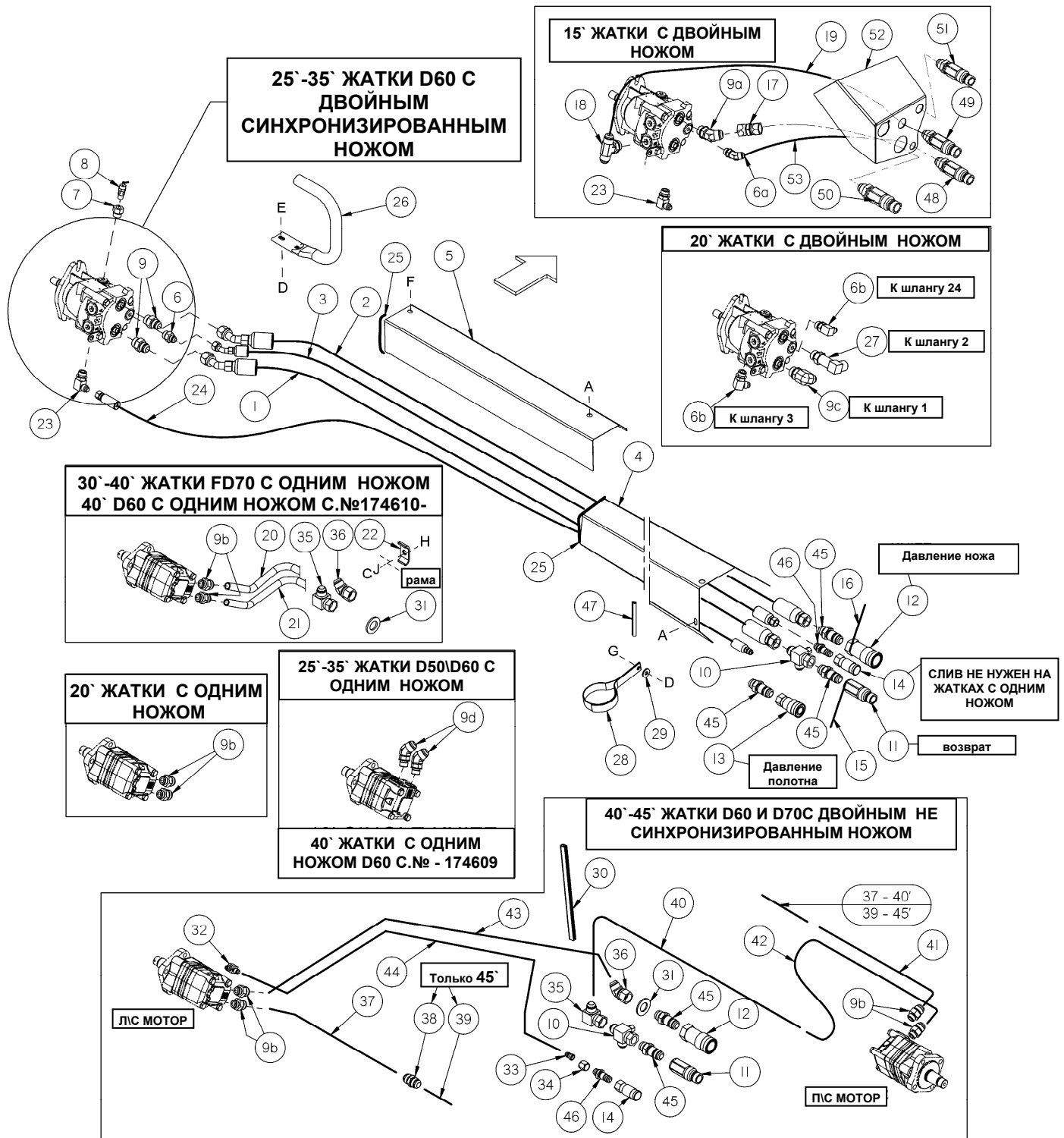
ГИДРАВЛИКА ПРИВОДА НОЖА



ГИДРАВЛИКА ПРИВОДА НОЖА

ПОЗ	ЗАПЧАСТЬ НОМЕР	ОПИСАНИЕ	К-ВО	СЕРИЙНЫЙ НОМЕР
13	135474	МУФТА – гидравл. мама, 1/2” плоск поврх, #12 ORB	1	См. Прим. 1
	135480	САЛЬНИК КОМПЛЕКТ – для муфта 135474		
14	135312	МУФТА – гидравл., мама, 3/8” плоский поврх , #8 ORB ...	1	См. Прим. 1
	135481	САЛЬНИК КОМПЛЕКТ – для муфта 135312		
15	40703	СВЯЗКА-кембрик, голубой	1	
16	40704	СВЯЗКА-кембрик, оранжевый	1	
17	135380	ФИТИНГ – гидравл., адаптер, 15’ двойной нож жатки.....	1	
18	50050	ФИТИНГ – гидравл., 45° колено, 15’ двойной нож жатк ...	1	
19	132396	ЛИНИЯ – гидравл., 15’ двойной нож жатки только	1	
20	132770	ЛИНИЯ – гидравл.давл. привода ножа, 30’ FD70 жатка (SD мотор)...	1	См. Прим. 3
	174250	ЛИНИЯ – гидравл.давл. привода ножа, 30’ FD70 жатка (EC мотор) ...	1	См. Прим. 3
	132899	ЛИНИЯ – гидравл.давл. привода ножа, 35’ FD70 жатка (SD мотор) ...	1	См. Прим. 3
	174251	ЛИНИЯ – гидравл.давл. привода ножа, 35’ FD70 жатка (EC мотор) ...	1	См. Прим. 3
	132901	ЛИНИЯ – гидравл.давл. привода ножа, 40’ FD70 жатка ...	1	-174609
	165388	ЛИНИЯ – гидравл.давл. привода ножа, 40’ FD70 hdr (SD мотор)	1	174610-
	174254	ЛИНИЯ – гидравл.давл. привода ножа, 40’ FD70 hdr (EC мотор).....	1	См. Прим. 3
	172341	ЛИНИЯ – гидравл.давл. привода ножа, 40’ D60 SK hdr (SD мотор)...	1	174610-
	174258	ЛИНИЯ – гидравл.давл. привода ножа, 40’ D60 SK hdr (EC мотор)....	1	См. Прим. 3
21	132772	ЛИНИЯ – гидравл.возвр. привода ножа, 30’ FD70 жатка	1	
	132900	ЛИНИЯ – гидравл.возвр. привода ножа, 35’ FD70 жатка	1	
	132902	ЛИНИЯ – гидравл.возвр. привода ножа, 40’ FD70 жатка	1	-174609
	165491	ЛИНИЯ – гидравл.возвр. привода ножа, 40’ FD70 жатка (SD мотор) ..	1	174610-
	174257	ЛИНИЯ – гидравл.возвр. привода ножа, 40’ FD70 жатка (EC мотор) ..	1	См. Прим. 3
	172342	ЛИНИЯ – гидравл.возвр. привода ножа, 40’ D60 SK жатка (SD мотор	1	174610-
	174259	ЛИНИЯ – гидравл.возвр. привода ножа, 40’ D60 SK жатка (EC мотор	1	См. Прим. 3
22	174499	ДЕРЖАТЕЛЬ – линии, 30’- 35’ FD70 жатки.....	2	
23	135352	ФИТИНГ – колено, 90°, 3/8 ТРУБА х 7/8 О-КОЛЬЦО – DKтолько (исключая 20’)	1	
24	172839	ШЛАНГ – гид.слив, 20’ DK жатки	1	
	165476	ШЛАНГ – гид.слив, 25’ DK жатки	1	
	165477	ШЛАНГ – гид.слив, 30’ DK жатки	1	
	165478	ШЛАНГ – гид.слив, 35’ DK жатки	1	
25	135190	САЛЬНИК – к-во для 25’, 30’, 35’, 40’ SK жатки.....	1	
		К-во для 40’ и 45’ UDK жатки	2	
26	172139	НАПРАВЛЯЮЩАЯ – шланг, только жатки самоходок	1	
27	135612	ФИТИНГ – длина колено, ¾ ТРУБА х 1 1/16 о-КОЛЬЦО, 20’ DKтолько ..	1	
28	187141	РЕМШОК – держ. шланга, все FD70 жатки и 45’ D60	1	
29	20535	ШАЙБА - плоск, все FD70 жатки and 45’ D60	1	
30	110735	САЛЬНИК – , 40 и 45’ UDK.....	1	
31	18603	ШАЙБА – плоск, использовать с муфтой (все FD70, 40’и45’ D60)	4	
32	50104	ФИТИНГ – гидравл., 90° колено, 3/8 ТРУБА х 7/16 О-КОЛЬЦО.	1	
33	30981	ФИТИНГ – адаптер, 1/2 х 3/8	1	
34	21069	ГАЙКА – , 1/2 37° JIC	1	
35	50175	ФИТИНГ – колено, 90°	1	
36	135240	ФИТИНГ – колено, 45° (К-ВО 2 для 40’ D60 жатки)	1	
37	165298	ЛИНИЯ – гидравл., Л/С мотор to П/С мотор	1	
38	30376	ФИТИНГ – гидравл., 45’только	1	
39	165297	ЛИНИЯ – гидравл., удлинение кП/С мотор, 45’только	1	
40	172350	ЛИНИЯ – гидравл.возврат отП/С мотор, 40’ D60 (SD мотор)	1	См. Прим. 3
	174260	ЛИНИЯ – гидравл.возврат отП/С мотор, 40’ D60 (EC мотор)	1	См. Прим. 3
	165300	ЛИНИЯ – гидравл возврат отП/С мотор, 45’ D60 / 40’ и 45’ FD70 (SD)	1	См. Прим. 3
	174253	ЛИНИЯ – гидравл., возврат отП/С мотор, 45’ D60 / 40’ и 45’ FD70 (E	1	См. Прим. 3
41	165389	ШЛАНГ – к П/С мотор, 40’ UDK жатки (SD)	1	См. Прим. 3
	174255	ШЛАНГ – к П/С мотор, 40’ UDK жатки (EC)	1	См. Прим. 3
	165294	ШЛАНГ – к П/С мотор, 45’ UDK жатка.....	1	

ГИДРАВЛИКА ПРИВОДА НОЖА



ГИДРАВЛИКА ПРИВОДА НОЖА

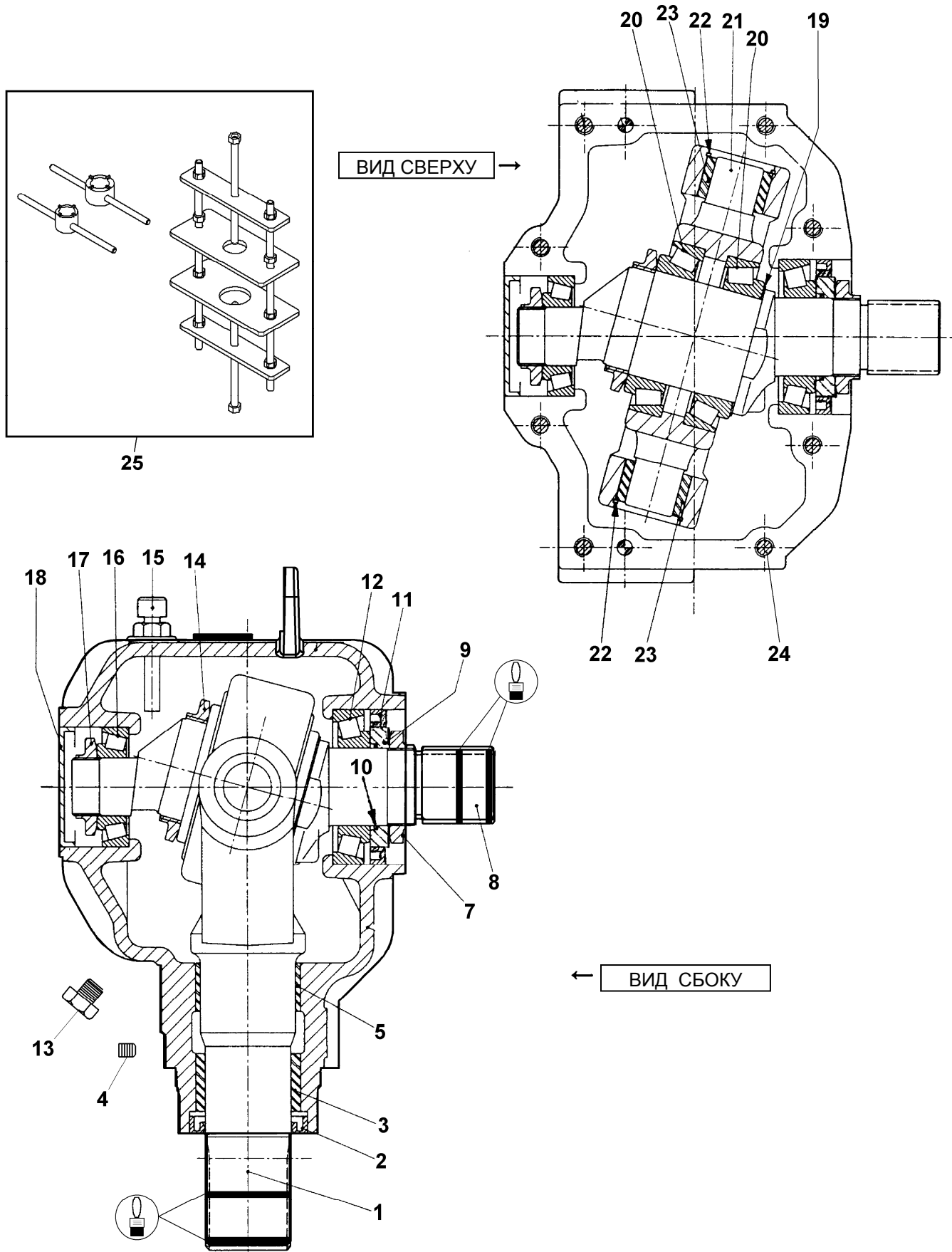
ПОЗ	ЗАПЧАСТЬ НОМЕР	ОПИСАНИЕ	К-ВО	СЕРИЙНЫЙ НОМЕР
42	165390	ШЛАНГ – от П/С мотор, 40' UDK жатки (SD)	1	См. Прим. 3
	174256	ШЛАНГ – от П/С мотор, 40' UDK жатки (ЕС)	1	См. Прим. 3
	165294	ШЛАНГ – от П/С мотор, 45' UDK жатки.....	1	
43	172341	ЛИНИЯ – гидравл.давление к Л/С мотор, 40' D60 UDK (SD).....	1	См. Прим. 3
	174258	ЛИНИЯ – гидравл.давление к Л/С мотор, 40' D60 UDK (ЕС).....	1	См. Прим. 3
	165388	ЛИНИЯ – гидравл.давление к Л/С мотор, 40' FD70 UDK (SD)	1	См. Прим. 3
	174254	ЛИНИЯ – гидравл.давление к Л/С мотор, 40' FD70 UDK (ЕС).....	1	См. Прим. 3
	165299	ЛИНИЯ – гидравл.давление к Л/С мотор, 45' D60 и FD70 UDK (SD)	1	См. Прим. 3
	174252	ЛИНИЯ – гидравл.давление к Л/С мотор, 45' D60 и FD70 UDK (ЕС)	1	См. Прим. 3
44	174300	ШЛАНГ – гидравл., 40' D60/FD70 UDK	1	См. Прим. 3
	174299	ШЛАНГ – гидравл.слив, 45' D60 и FD70 UDK.....	1	См. Прим. 3
45	135372	ФИТИНГ – 3/4 ТРУБА (для 3/4 и 1/2 муфт).....	3	См. Прим. 1
46	30819	ФИТИНГ – 1/2 ТРУБА (для 3/8 муфта).....	1	См. Прим. 1
47	31889	МОЛДИНГ-защитный, 30' СК и ДКтолько	1	
48	135213	МУФТА – гидравл., мама – 3/8 плоск-15' жатк	1	
	135481	САЛЬНИК КОМПЛЕКТ – для муфта 135213		
49	135205	МУФТА – гидравл., папа – 3/4 плоск-15' жатк	1	
	135479	САЛЬНИК КОМПЛЕКТ – для муфта 135205		
50	135204	МУФТА – гидравл., мама – 3/4 плоск-15' жатк	1	
	111977	САЛЬНИК КОМПЛЕКТ – для муфта 135204		
51	135206	МУФТА – гидравл., мама – 1/2 плоск-15' жатк	1	
	135480	САЛЬНИК КОМПЛЕКТ – для муфта 135206		
52	132657	ДЕРЖАТЕЛЬ – муфта, 15' жатки.....	1	
53	120469	ЛИНИЯ – гидравл. 15' жаткатолько	1	
A	101898	ВИНТ – шестиугольный, 3/8 NC x 5/8 дюйм, резьба		
C	21561	БОЛТ – шестигранный, 3/8 NC x 1-1/2 дюйм, гр. 5		
D	30228	ГАЙКА – ровная фланц., 3/8 NC, искривленная резьба		
E	21863	БОЛТ – круглой головкой, короткий квадратное горлышко, 3/8 NC x 3/4 дюйм, гр. 5 (для 25' и более использовать метиз “А”)		
F	30693	БОЛТ – фланц., 3/8 NC x 1/2 дюйм, гр. 5		
G	20077	БОЛТ – шестигранный, 3/8 NC x 1 дюйм, гр. 5		
H	21452	ГАЙКА – зазубр. фланц., 3/8 NC		
J	18598	ШАЙБА – плоск.		

ПРИМ:

1. Когда заказываете кольцо быстрой муфты (поз. 11 – 14) для машин с серийными номерами 174609 и ниже также закажите соответствующий фитинг, поз. 45 или 46.
2. О-кольцо для муфт могут быть приобретены отдельно: 30971 для #12 ORB или 44209 для #8 ORB
3. SD = Sauer Danfoss мотор привода ножа
ЕС = Eaton Char-Lynn мотор привода ножа

Изменение в производстве от SD к ЕС моторам произошло после 2008 г. Для машин до 2008 заказывайте гидравлические линии для SD мотора. Для 2009 и позже, заказывайте гидравл. линии для ЕС мотора. Для 2008 машин, будет необходимо определить производителя мотора по идентификационной бирке на нем. Расположение портов отлично от производителя и соединительные линии должны совпадать .

РЕДУКТОР ПРИВОДА НОЖА



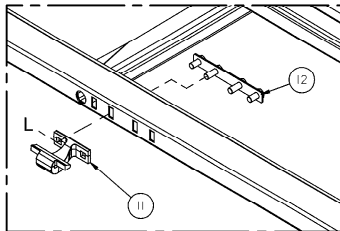
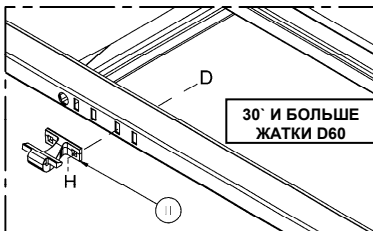
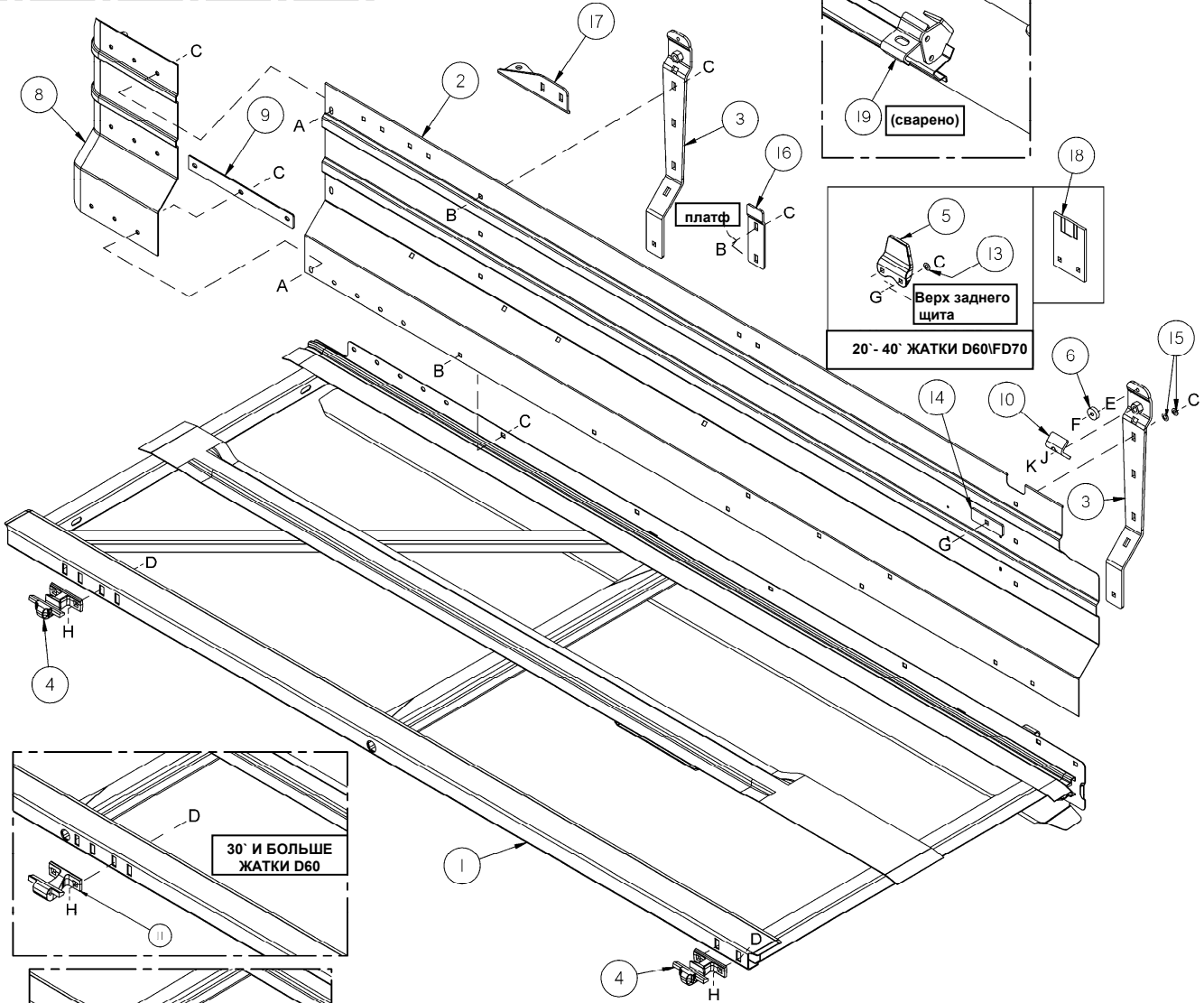
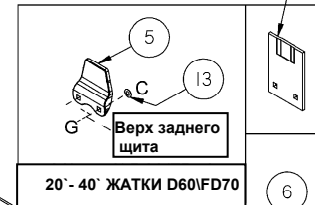
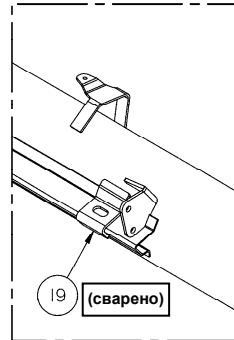
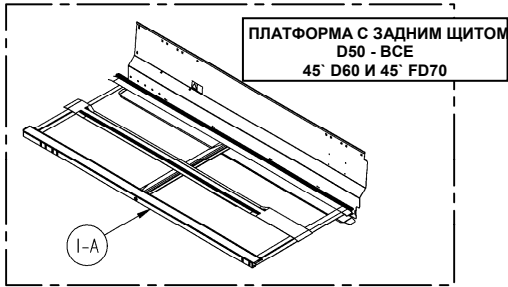
РЕДУКТОР ПРИВОДА НОЖА

ПОЗ	ЗАПЧАСТЬ НОМЕР	ОПИСАНИЕ	К-ВО	СЕРИЙНЫЙ НОМЕР
	100532	ПРИВОД – нож, в сборе	1	
1	100706	ВИЛКА – выходная	1	
2	100707	САЛЬНИК – масл, выходной вал.....	1	
3	100708	ВТУЛКА – бронза	1	
4	103565	ЗАГЛУШКА – шестигранник (головка).....	2	
5	100726	ВТУЛКА - сталь	1	
7	100709	ГАЙКА – специальная	1	
8	100710	ВАЛ – входной	1	
9	102629	ПРОКЛАДКА – 60 mm Н.Д.....	1	
10	100712	О-КОЛЬЦО	1	
11	102630	САЛЬНИК – масл, входной вал, 60 mm В.Д.	1	
12	100714	ПОДШИПНИК В СБОРЕ – крышка и конус	1	
13	103096	ЗАГЛУШКА – масл,сливная	2	
14	100715	ГАЙКА – контр, М55 x 2 дюйм.....	1	
15	100716	САПУН ЗАГЛУШКА – с щупом	1	
16	100717	ПОДШИПНИК В СБОРЕ – крышка и конус	1	
17	100718	ГАЙКА – контр, М30 x 1.5 дюйм.....	1	
18	100719	КРЫШКА-ПЫЛЬНИК	1	
19	113152	ШАЙБА – входной вал.....	1	
20	100720	ПОДШИПНИК В СБОРЕ – крышка и конус	2	
21	100721	ОСЬ.....	1	
22	100722	КОЛЬЦО –ВНУТРЕННЕЕ	2	
23	100723	ВТУЛКА – бронза	2	
24	113153	БОЛТ – гнезд.голов., М10 x 50 mm.....	8	
25	139003	КОМПЛЕКТ ключ – разборки, сборки редуктора ножа	A/R	



ПОЗ Нанесите LOCTITE 243 клеящий или эквивалент на шлицы перед сборкой

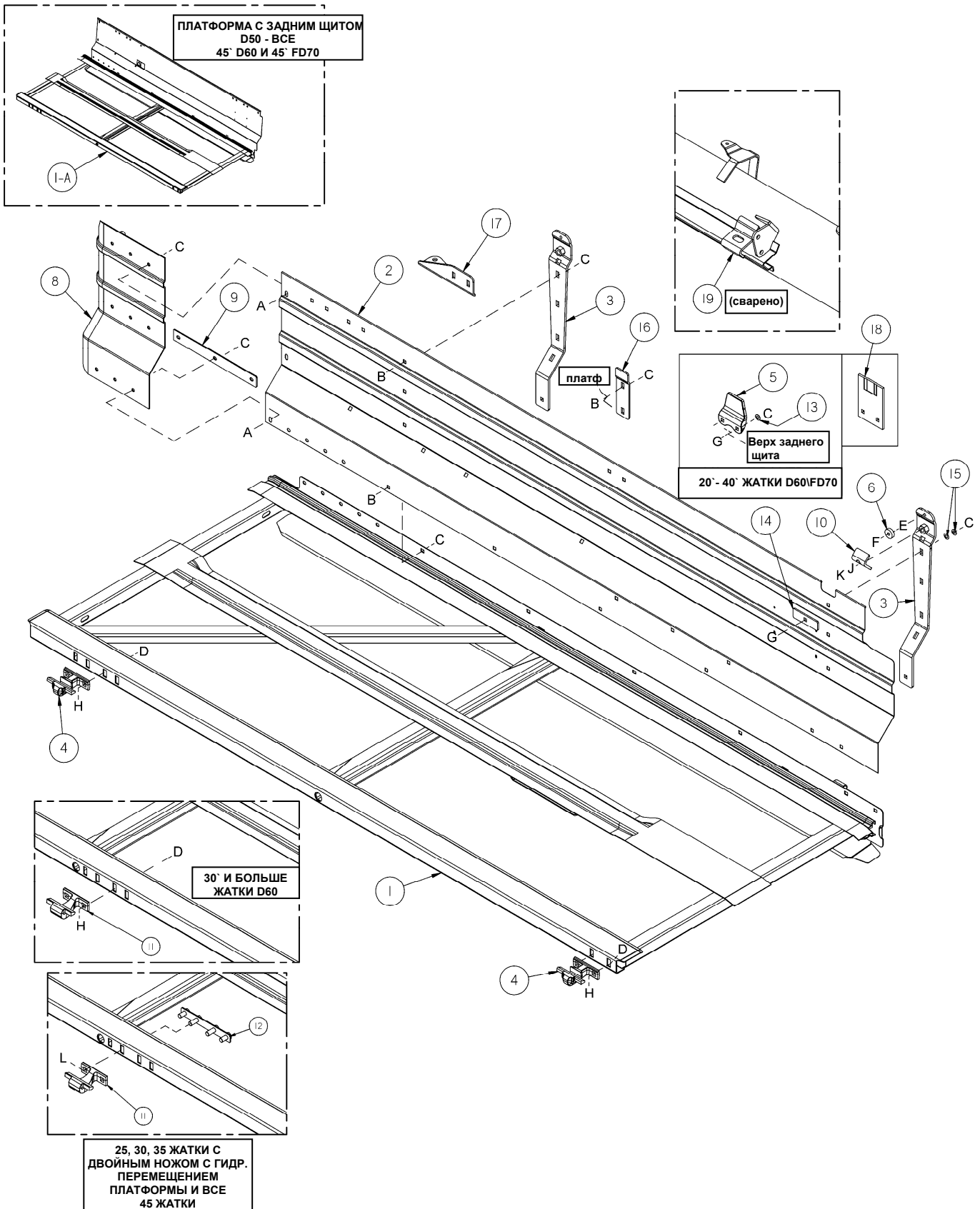
ПЛАТФОРМЫ ПОЛОТЕН



ПЛАТФОРМЫ ПОЛОТЕН

ПОЗ	ЗАПЧАСТЬ НОМЕР	ОПИСАНИЕ	К-ВО	СЕРИЙНЫЙ НОМЕР
1	145930	ПЛАТФОРМА– левая, 15' D60 жатка	1	
	145926	ПЛАТФОРМА– левая, 20' D60 жатка	1	
	145924	ПЛАТФОРМА– левая, 25' D60 жатка	1	
	145922	ПЛАТФОРМА– левая, 30' D60 жатка	1	
	120732	ПЛАТФОРМА– левая, 30' FD70 жатка	1	
	145920	ПЛАТФОРМА– левая, 35' D60 жатка	1	
	120734	ПЛАТФОРМА– левая, 35' FD70 жатка	1	
	120736	ПЛАТФОРМА– левая, 40' D60 жатка	1	
	145928	ПЛАТФОРМА– левая, 40' FD70 жатка	1	
	145931	ПЛАТФОРМА– правая, 15' D60 жатка	1	
	145927	ПЛАТФОРМА– правая, 20' D60 жатка	1	
	145925	ПЛАТФОРМА– правая, 25' D60 жатка	1	
	145923	ПЛАТФОРМА– правая, 30' D60 жатка	1	
	120733	ПЛАТФОРМА– правая, 30' FD70 жатка	1	
	145921	ПЛАТФОРМА– правая, 35' D60 жатка	1	
	120735	ПЛАТФОРМА– правая, 35' FD70 жатка	1	
	120737	ПЛАТФОРМА– правая, 40' D60 жатка	1	
	145929	ПЛАТФОРМА– правая, 40' FD70 жатка	1	
1A	174656	ПЛАТФОРМА – левая, 25' D50 с декалью	1	
	174658	ПЛАТФОРМА и ЗАДНИЙ ЩИТ– левый, 30' D50 с декалью	1	
	174660	ПЛАТФОРМА и ЗАДНИЙ ЩИТ– левый, 35' D50 с декалью	1	
	165250	ПЛАТФОРМА и ЗАДНИЙ ЩИТ– левый внешний, 45' D60 и 45' FD70	1	
	174662	ПЛАТФОРМА и ЗАДНИЙ ЩИТ– левый внутренний, 45' D60 с декалью	1	
	174663	ПЛАТФОРМА и ЗАДНИЙ ЩИТ– левый внутренний, 45' FD70 с декалью	1	
	174657	ПЛАТФОРМА и ЗАДНИЙ ЩИТ– правый, 25' D50 с декалью ...	1	
	174659	ПЛАТФОРМА и ЗАДНИЙ ЩИТ– правый, 30' D50 с декалью ...	1	
	174661	ПЛАТФОРМА и ЗАДНИЙ ЩИТ– правый, 35' D50 с декалью ...	1	
	165251	ПЛАТФОРМА и ЗАДНИЙ ЩИТ –правый внешний, 45' D60 и 45' FD70.....	1	
	174664	ПЛАТФОРМА и ЗАДНИЙ ЩИТ– правый внутренний, 45' D60 с декалью	1	
	174665	ПЛАТФОРМА и ЗАДНИЙ ЩИТ – правый внутренний, 45' FD70 с декалью	1	
2	174648	ЗАДНИЙ ЩИТ– Л/С, 15' жатки только С декалью	1	
	174649	ЗАДНИЙ ЩИТ– Л/С, 15' жатки только С декалью	1	
	174650	ЗАДНИЙ ЩИТ– Л/С, 20' жатки только С декалью	1	
	174651	ЗАДНИЙ ЩИТ– Л/С, 20' жатки только С декалью	1	
	174652	ЗАДНИЙ ЩИТ– Л/С, 25' жатки только С декалью	1	
	174653	ЗАДНИЙ ЩИТ– Л/С, 25' жатки только С декалью	1	
	174654	ЗАДНИЙ ЩИТ– Л/С внутренний, 30'-40' жатки только с декалью	1	
	174655	ЗАДНИЙ ЩИТ– Л/С внутренний, 30'-40' жатки только с декалью	1	
	120711	ЗАДНИЙ ЩИТ– Л/С внешний, 30' жатки только	1	
	120712	ЗАДНИЙ ЩИТ– Л/С внешний, 30' жатки только	1	
	120713	ЗАДНИЙ ЩИТ– Л/С внешний, 35' жатки только	1	
	120714	ЗАДНИЙ ЩИТ– Л/С внешний, 35' жатки только	1	
	120715	ЗАДНИЙ ЩИТ– Л/С внешний, 40' жатки только	1	
	120716	ЗАДНИЙ ЩИТ– Л/С внешний, 40' жатки только	1	
3	145837	ОПОРА – платформы , D60 жатки только	Прим 1	
	120928	ОПОРА – платформы, FD70 жатки только	Прим 2	
4	120009	ОПОРА – внешн платформы , чугун FD70 жатки кво=8, D50/ D60 =	4	
5	145840	НАПРАВЛЯЮЩАЯ – задний щит, 20'-40' жатки только	Прим 3	
6	18867	ПОДШИПНИК – шарико, с сальником	4	
8	120707	УДЛИНЕНИЕ – Л/С задний щит, D60/FD70	1	
	120708	УДЛИНЕНИЕ – Л/С задний щит, D60/FD70	1	
	165913	УДЛИНЕНИЕ – Л/С задний щит, D50 и 45' D60	1	
	165914	УДЛИНЕНИЕ – Л/С задний щит, D50 и 45' D60	1	
9	165347	ПЛАСТИНА – ОПОРА	2	
10	145558	ЗАЖИМ – перемещение стола, только ручное	1	
11	129913	ОПОРА – внутренняя	Прим 4	

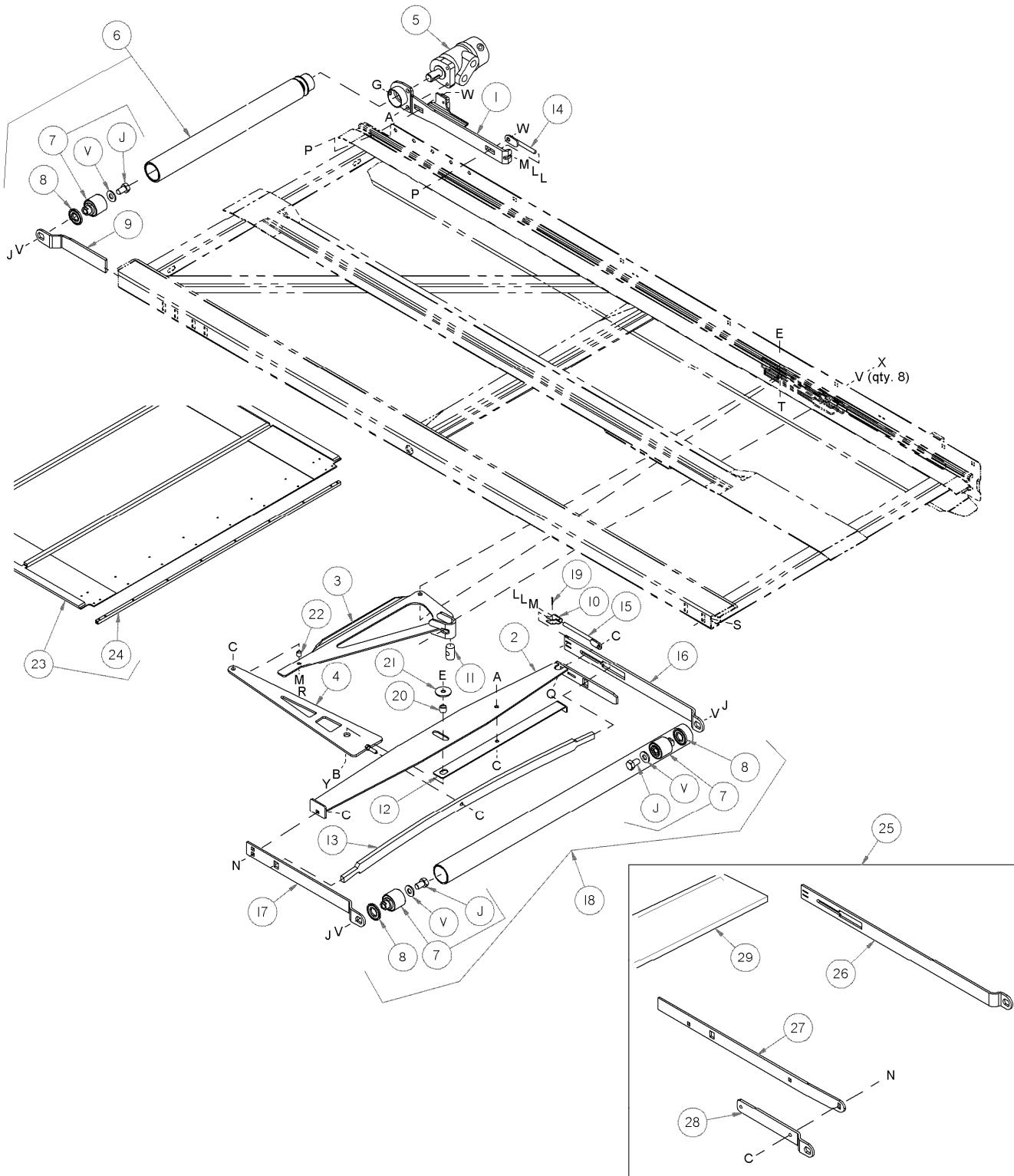
ПЛАТФОРМЫ ПОЛОТЕН



ПЛАТФОРМЫ ПОЛОТЕН

ПОЗ	ЗАПЧАСТЬ НОМЕР	ОПИСАНИЕ	К-ВО	СЕРИЙНЫЙ НОМЕР
12	132692	ПЛАСТИНА– ОПОРА 25, 30 и 35 ДК жатк и все 45'	Прим 5	
13	20535	ШАЙБА – плоск, 20'-40' жатки только	Прим 6	
14	172360	ПЛАСТИНА – внешней опоры	2	
15	172363	ШАЙБА – Bellville, 3/8", 45' жатка только	12	
16	172454	КРОНШТЕЙН – платформы, D50 жатки	Прим 7	
17	174112	ОПОРА – платформы , 45' ручное перемещен.....	2	
18	123459	НАПРАВЛЯЮЩАЯ – 45' FD70 жатки	2	
19	174557	ОПОРА – платформы , приварена к задней трубе	2	
ПРИМ: 1 Количество для поз. 3 (D60 - Жесткие): 15'-30' = 4, 35'-40' = 6 2 Количество для поз. 3 (FD70 - Flex): 30' = 4, 35'-40' = 6 3 Количество для поз. 5: D50 = 0, 15' = 0, 20' = 2, 25' и 30' = 4, 35' и 40' = 6 4 Количество для поз. 11: 15'-25' = 0, 30'-40' D60 = 2, FD70 = 0 5 Количество для поз. 12: 25' ДК = 2, 30' ДК = 4, 35' ДК = 4, 45' = 2 6 Количество для поз. 13: 15' = 0, 20' = 4, 25'-30' = 8, 35' = 4, 40' = 12 7 Количество для поз. 16: 30' = 2, 35' = 4				
A	135157	ВИНТ – головка под звездочку, 3/8 NC		
B	21863	БОЛТ – круглой головкой, квадратное горлышко, 3/8 NC x 3/4 дюйм, гр. 5		
C	30228	ГАЙКА – ровная фланц., 3/8 NC, искривленная резьба		
D	21066	БОЛТ – круглой головкой, квадратное горлышко, 1/2 NC x 1 дюйм, гр. 5		
E	18637	ШАЙБА – контр, 3/8 дюйм В.Д.		
F	101897	ВИНТ – шестиугольный , 3/8 NC x 3/4 дюйм, резьба		
G	19965	БОЛТ – круглой головкой, квадратное горлышко, 3/8 NC x 1 дюйм, гр. 5		
H	18697	ГАЙКА – шестиуголь, 1/2 NC, искривленная резьба		
J	18600	ШАЙБА – плоский, 21/32 В.Д. x 1-5/16 Н.Д. x 0.094 дюйм		
K	21594	БОЛТ – шестигранный, 5/8 NC x 1-1/2 дюйм, гр. 5		
L	50186	ГАЙКА – контр, ровная фланц., 1/2 NC искривленная резьба		

ПОЛОТНА, ПРИВОД и НАТЯЖИТЕЛЬ

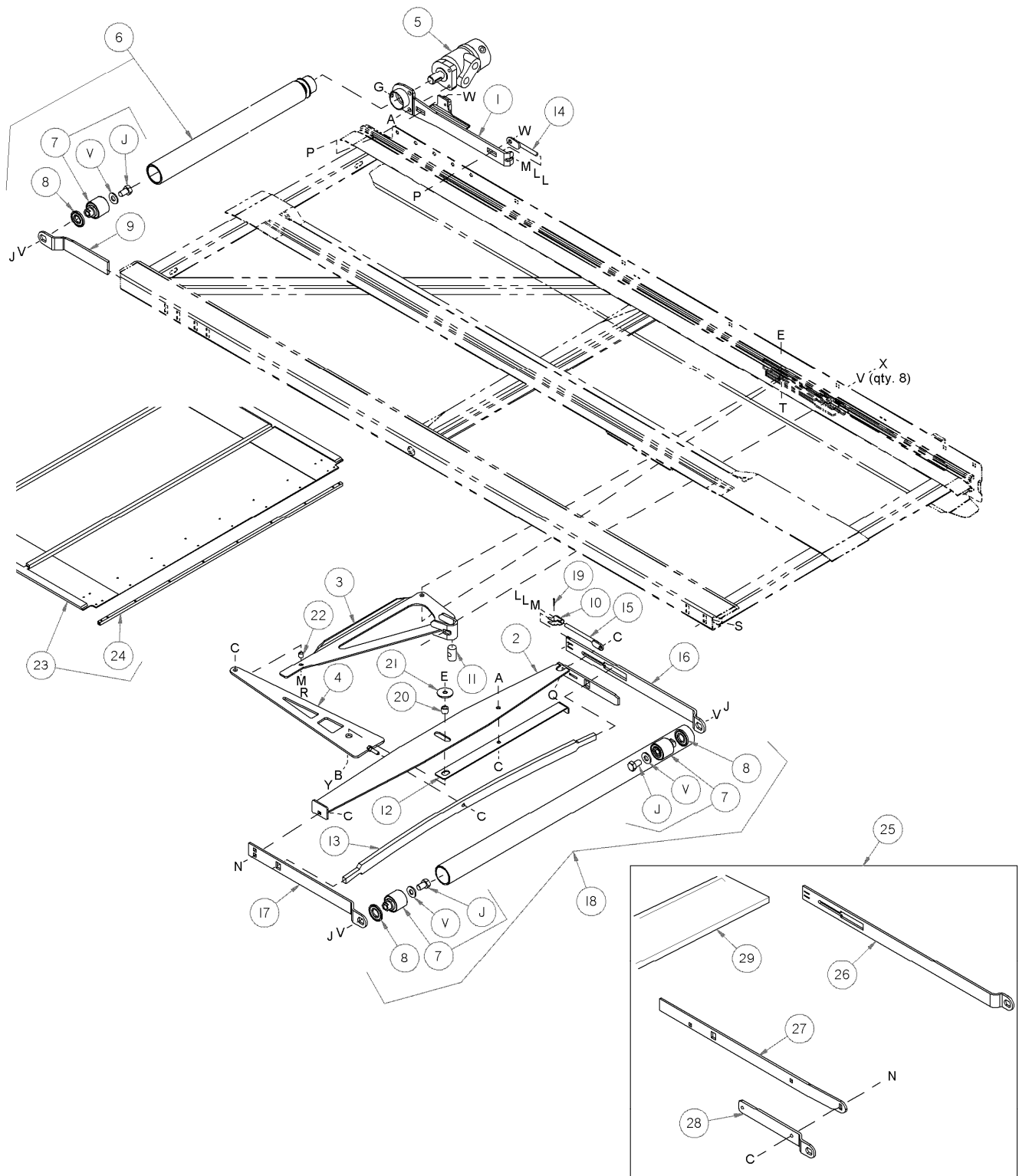


ПОЛОТНА, ПРИВОД и НАТЯЖИТЕЛЬ

ПОЗ	ЗАПЧАСТЬ НОМЕР	ОПИСАНИЕ	К-ВО	СЕРИЙНЫЙ НОМЕР
1	120258	ПЛЕЧО – опора мотора, 15' жатки	2	См. Прим. 1
	120111	ПЛЕЧО – опора мотора , 20' D60 жатки	2	См. Прим. 1
	174097	ПЛЕЧО – опора мотора , все D50, все FD70 и 45' D60	2	См. Прим. 1
	120795	ПЛЕЧО – опора мотора , Л/С, 25' – 40' D60 жатки	1	См. Прим. 1
	120799	ПЛЕЧО – опора мотора, П/С, 25' – 40' D60 жатки.....	1	См. Прим. 1
2	120449	СТАБИЛИЗАТОР – Л/С	1	См. Прим. 1
	120450	СТАБИЛИЗАТОР – П/С	1	См. Прим. 1
3	120451	КОЛЕНЧАТЫЙ РЫЧАГ	2	
4	120462	ОПОРА –.....	2	
5	120930	МОТОР – гидравл., Полотно Привод, с шпонкой, D60	2	
	172471	МОТОР – гидравл., Полотно Привод, с шпонкой, D50 (Ми мотор).....	2	См. Прим. 2
	174369	МОТОР – гидравл., Полотно Привод, с шпонкой, FD70 (Белый Мотор)....	2	См. Прим. 2
	123306	Шпонка – , SAE #15 (1/4 x 1 nominal)		
	132759	САЛЬНИК КОМПЛЕКТ – для Полотно Привод мотор 120930 or 172471 (мотор)		
	164143	САЛЬНИК КОМПЛЕКТ – для Полотно Привод мотор 174369 (Белый мотор)		
6	174694	РОЛИК – вулканизир. резина, включает поз. 7 и 8	2	
7	165735	ПАЛЕЦ в сборе, включает метизы V и J.....	6	
8	120845	САЛЬНИК – LSTO стальной диск	6	
9	145148	ПЛЕЧО – Л/С, ПЕРЕДНЯЯ ОПОРА.....	1	
	120058	ПЛЕЧО – П/С, ПЕРЕДНЯЯ ОПОРА.....	1	
10	145357	ПЕТЛЯ – ведомого плеч.....	2	
11	145361	ГАЙКА – специальный.....	2	
12	145428	ИНДИКАТОР	2	См. Прим. 1
13	145548	ПРУЖИНА – листовая, Натяжитель.....	2	
14	145593	НАТЯЖИТЕЛЬ приводного ролика	2	
15	145345	НАТЯЖИТЕЛЬ ведомого ролика	2	
16	145122	ПЛЕЧО – задней опоры.....	2	
17	145106	ПЛЕЧО – ведомый ролик	2	
18	174714	ТРУБА – ведомый ролик, включает поз. 7 и 8.....	2	
19	18604	ПАЛЕЦ – шплинт, 3/32" диаметр x 3/4 дюйм	2	
20	132531	ПРОКЛАДКА – ТРУБА, 1/2 В.Д.	2	
21	42592	ШАЙБА – плоская	2	
22	132532	ПРОКЛАДКА – ТРУБА, 3/8 В.Д.	2	
23	172192	ПОЛОТНО – 15' жатка (включает соединитель.комплект)..	2	
	172193	ПОЛОТНО – 20' жатка (включает соединитель.комплект)..	2	
	174025	ПОЛОТНО – 25' D50 жатка (вкл.соединитель.комплект)	2	
	172194	ПОЛОТНО – 25' SK-D60/FD70 (вкл.соединитель.компл)	2	
	165303	ПОЛОТНО – БЕСШОВНОЕ, 25' DK жатка с/гид перем.стола	2	
	172460	ПОЛОТНО – 30' D50 жатка (вкл. соединитель.комплект) ...	2	
	145960	ПОЛОТНО – 30' SK-D60, 30' DK с/ручн перем.стола, FD70 (включает соединитель.комплект)	2	
	165304	ПОЛОТНО – бесшовное, 30' DK жатка с/гид перем.стола	2	
	172461	ПОЛОТНО – 35' D50 жатка (вкл. соединитель.комплект) ...	2	
	145961	ПОЛОТНО – 35' SK-D60/FD70 (вкл.соединитель.комп).....	2	
	165305	ПОЛОТНО – БЕСШОВНОЕ, 35' DK с/гид перем.стола	2	
	145962	ПОЛОТНО – 40' жатка (вкл соединитель.комплект)	2	
	165337	ПОЛОТНО – 45' D60 и FD70 жатка (вкл соедин.компл)	2	
	174230	ПОЛОТНО – 150 ft рулон без отверстий		
	174233	ПОЛОТНО – рем.кусок, 500mm (20"0, 1 переул, включает 2 соединитель.комплекта)		
24	132777	СОЕДИНИТЕЛЬ.КОМПЛЕКТ – Полотно, включает 2 перекладки и метизы	4	
	165435	КОМПЛЕКТ – пакет метизов, Коннекторы Полотен Включает 12 болтов 165434 и гаек 30669		

- ПРИМ:**
- 1 Если закаываете эту поз. Для серийного номера 174609 и ранее, так же закажите болт (A)172259 к-вом 4 для опорного плеча, к-во 1 для стабилизатора и индикатора
 - 2 Моторы 172471 и 174369 взаимозаменяемы на D50 или FD70 жатках. Комплекты сальников различны.

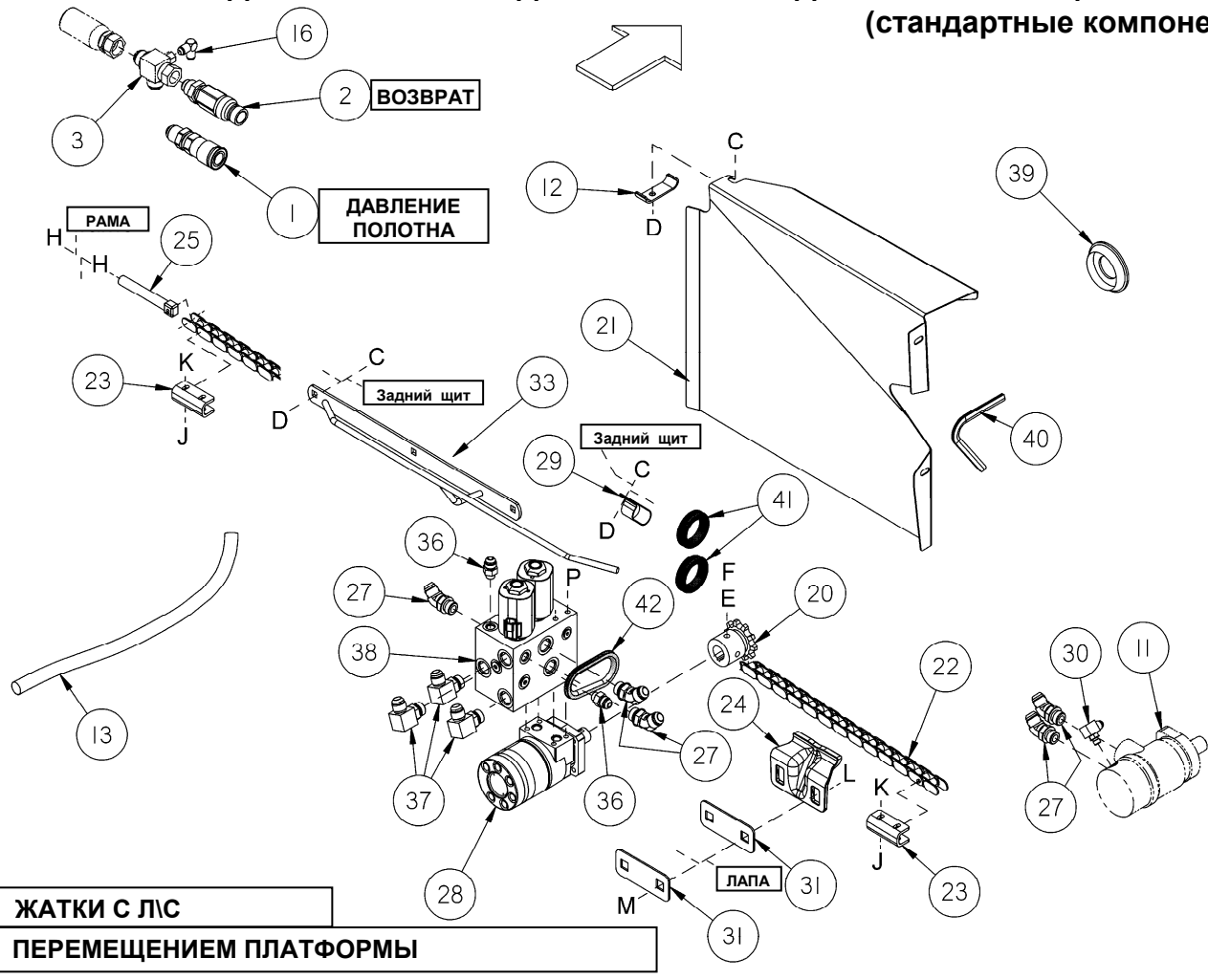
ПОЛОТНА, ПРИВОД и НАТЯЖИТЕЛЬ



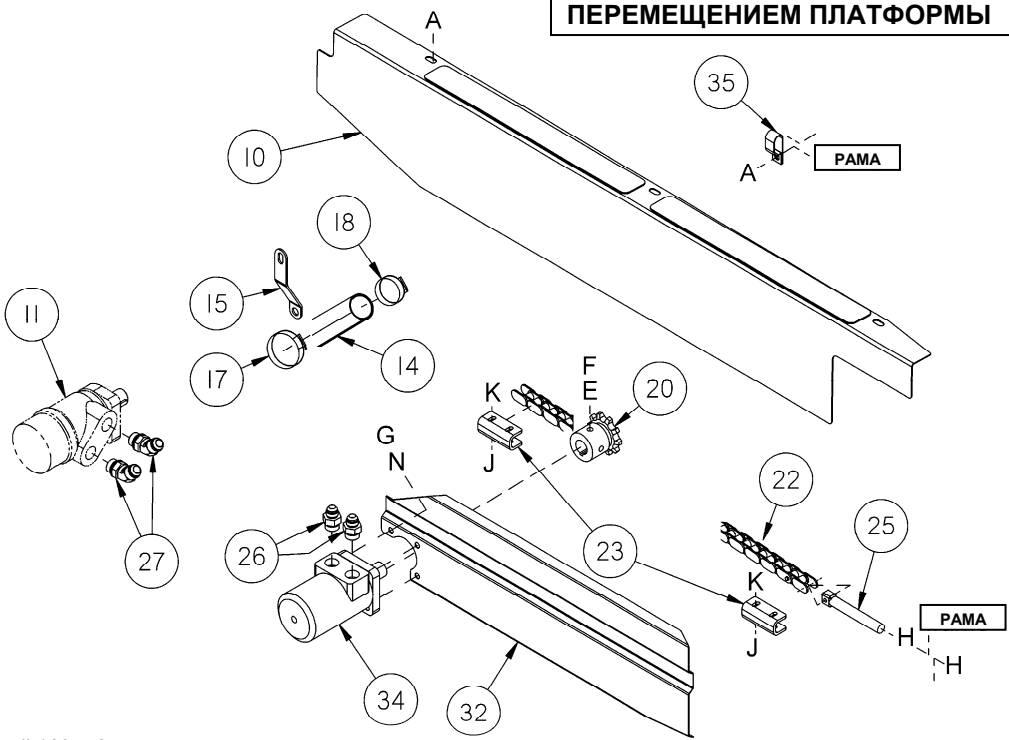
ПОЛОТНА, ПРИВОД и НАТЯЖИТЕЛЬ

ПОЗ	ЗАПЧАСТЬ НОМЕР	ОПИСАНИЕ	К-ВО	СЕРИЙНЫЙ НОМЕР
25	В5407	КОМПЛЕКТ УДЛИНЕНИЕ ПОЛОТНА – включает запчасти для 2 платформ (Комплект доступны только через отдел продаж)		
26	174528	ПЛЕЧО – ОПОРА, задняя	2	
27	174559	ПЛЕЧО – ОПОРА, ПЕРЕДНЯЯ внутренняя.....	2	
28	174560	ПЛЕЧО – ОПОРА, ПЕРЕДНЯЯ внешняя.....	2	
29	174233	ПОЛОТНО –500mm (20”0, 1 перекл, включает 2 соединитель.комплекта)	2	
A	172259	БОЛТ – плеча, 3/8 NC		
B	18599	ШАЙБА – плоск, 17/32” В.Д. x 1-1/16 дюйм Н.Д.		
C	30228	ГАЙКА – ровная фланц., 3/8 NC, искривленная резьба		
E	137727	ГАЙКА – шестиуголь зажим, 1/2 NC искривленная резьба		
G	132451	ВИНТ – , шестигранная головка, 3/8 NC x 3/8 дюйм		
J	145249	БОЛТ – шестигранный, 5/8 NF x 1 дюйм, гр. 5		
L	18590	ГАЙКА – шестиуголь, 3/8 NC, гр. 5		
M	18598	ШАЙБА – плоский, 13/32” В.Д. x 13/16 дюйм Н.Д.		
N	19965	БОЛТ – круглой головкой, квадратное горлышко, 1/2 NC x 1 дюйм, гр. 5		
P	21471	БОЛТ – круглой головкой, квадратное горлышко, 1/2 NC x 1 1/4 дюйм, гр. 5		
Q	19966	БОЛТ – круглой головкой, квадратное горлышко, 3/8 NC x 1-1/4 дюйм, гр. 5		
R	20077	БОЛТ – шестигранный, 3/8 NC x 1 дюйм, гр. 5		
S	21066	БОЛТ – круглой головкой, квадратное горлышко, 1/2 NC x 1 дюйм, гр. 5		
T	21575	БОЛТ – шестигранный, 1/2 NC x 1 дюйм, гр. 5		
V	30441	ШАЙБА – упроченная 1/32 В.Д. x 23/64 Н.Д. x 1/8 дюйм		
W	50186	ГАЙКА – ровная фланц., 1/2 NC, искривленная резьба		
X	50190	БОЛТ – шестигранный, 5/8 NC x 7-1/2 дюйм, гр. 5		
Y	21491	БОЛТ – шестигранный, 1/2 NC x 1-1/4 дюйм, гр. 5		

**ГИДРАВЛИКА ПРИВОДА ПОЛОТЕН – ГИДРАВЛ. ПЕРЕМЕЩЕНИЕ СТОЛА
(стандартные компоненты)**



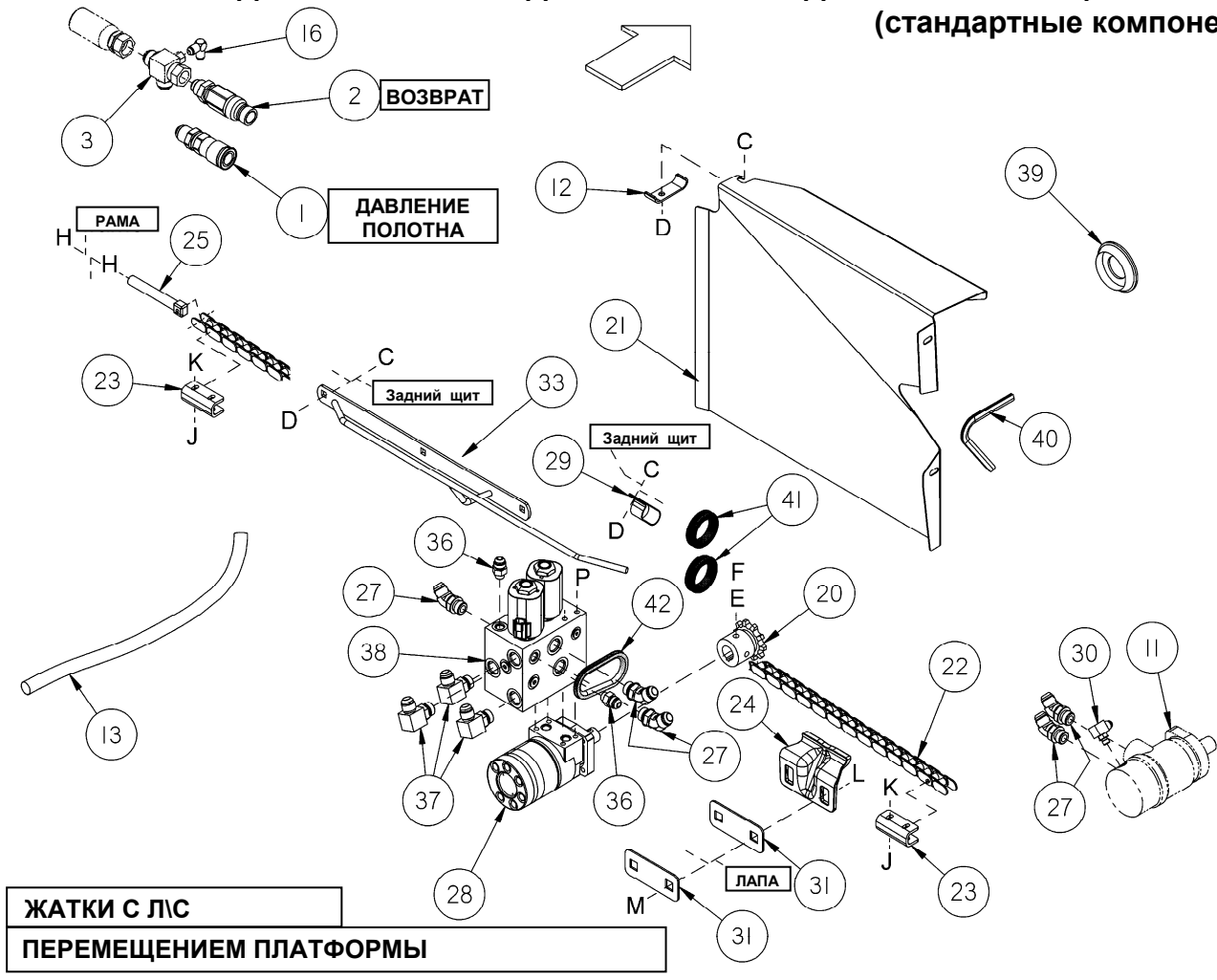
**ЖАТКИ С ПС
ПЕРЕМЕЩЕНИЕМ ПЛАТФОРМЫ**



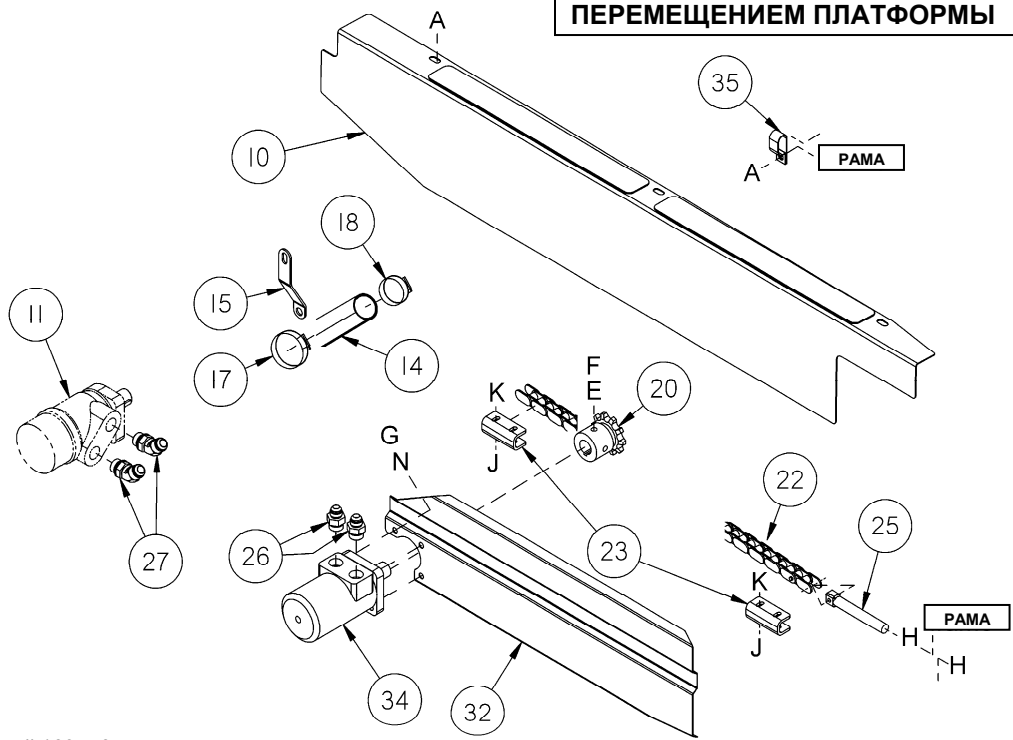
ГИДРАВЛИКА ПРИВОДА ПОЛОТЕН – ГИДРАВЛ. ПЕРЕМЕЩЕНИЕ СТОЛА (стандартные компоненты)

ПОЗ	ЗАПЧАСТЬ НОМЕР	ОПИСАНИЕ	К-ВО	СЕРИЙНЫЙ НОМЕР
Для шлангов привода полотен, см. Следующие страницы.				
1	135206	МУФТА – гидравл., мама, 1/2” плоск(давление)	1	-174609
	135474	МУФТА – гидравл., мама, 1/2” плоский о-КОЛЬЦО (давление)	1	174610-
2	135205	МУФТА – гидравл., папа, 3/4 плоский , (возврат)	1	-174609
	135566	МУФТА – гидравл., папа, 3/4 плоский о-КОЛЬЦО, (возврат)	1	174610-
3	ПОЗ	ФИТИНГ – см. “Привод гидравл.ножа ”	1	
10	132871	ЩИТОК – шланг, правый центр., 25’ - 40’ D60 жатки.....	1	
	132870	ЩИТОК – шланг, левый центр., 25’ - 40’ D60 жатки.....	1	
11	ПОЗ	МОТОР – Полотно Привод, см. “Полотна, Привод и Натяжитель”.....	2	
12	103351	ЗАЖИМ – шланг, все жатки исключая FD70	2	
13	132015	РУКАВ защитный, 25’ - 40’ D60 жатки.....	1	
14	132017	РУКАВ защитный, 25’ - 40’ жатки	1	
15	132096	ДЕРЖАТЕЛЬ – шланг, 25’ - 40’ жатки	1	
16	30539	ФИТИНГ – гидравл., 90° колено, SK жатки только	1	
17	135725	ЗАЖИМ – шланг, 25’ - 40’ жатки	1	
18	30639	ЗАЖИМ – шланг, 25’ - 40’ жатки	1	
20	120371	ЗВЕЗДОЧКА – гидравл. перем.стола, 10 зубьев	2	
21	172605	НАПРАВЛЯЮЩАЯ – цепь,перемещение стола.....	1	-183406
	174099	НАПРАВЛЯЮЩАЯ – цепь,перемещение стола.....	1	183407-
22	145168	ЦЕПЬ – РОЛИК, перемещение стола	2	
23	100581	ВЕРХ – цепь,перемещение стола	4	
24	165040	НАПРАВЛЯЮЩАЯ – цепь,перемещение стола.....	2	
25	102602	СТЕРЖЕНЬ– перемещение стола,регулировка цепи	2	
26	21881	ФИТИНГ – гидравл., адаптер.....	2	
27	50103	ФИТИНГ – гидравл., 45° колено, 5/8 ТРУБА х 7/8 О-КОЛЬЦО	5	
	44210	О-КОЛЬЦО – для 7/8 дюйм фитинг		
28	120374	МОТОР – гидравл., Л/С перемещение стола	1	
	132758	САЛЬНИК КОМПЛЕКТ – для перемещение стола мотор (Eaton).....	1	-174609
	37181	САЛЬНИК КОМПЛЕКТ – для перемещение стола мотор (Parker).....	1	174610-
	16605	О-КОЛЬЦО – порты коллектора	2	
29	50022	ЗАЖИМ – шланг, 15/16 дюйм В.Д.	3	
30	50104	ФИТИНГ – гидравл., папа 90° колено, 3/8 ТРУБА х 7/16 О-КОЛЬЦО	1	
	50223	О-КОЛЬЦО – для 7/16 дюйм Фитинг		
31	132021	ШАЙБА – цепь направляющая.....	4	
32	132113	КРЫШКА – перемещение стола цепи, правый	1	
33	132566	НАПРАВЛЯЮЩАЯ – перемещение стола шланг, левый.....	1	
34	120518	МОТОР – гидравл., П/С перем.стола	1	
	132758	САЛЬНИК КОМПЛЕКТ – для перемещение стола мотор	1	
35	135235	ЗАЖИМ – 2 шлангов,	1	
36	21031	ФИТИНГ – адаптер, 1/2 ТРУБА х 9/16 О-КОЛЬЦО	2	
	50219	О-КОЛЬЦО – для 9/16 Фитинг		
37	21843	ФИТИНГ – колено, 5/8 ТРУБА х 7/8 О-КОЛЬЦО	3	
38	145983	КЛАПАН – 2 позиционн, соленоид работающий 4 стороны	1	
		См. Следующие стр для запчастей клапана 145983		
39	135451	ВТУЛКА.....	1	
40	45427	МОЛДИНГ.....	1	
41	172899	ВТУЛКА – 1.75” В.Д.	2	
42	133136	МОЛДИНГ	1	

**ГИДРАВЛИКА ПРИВОДА ПОЛОТЕН – ГИДРАВЛ. ПЕРЕМЕЩЕНИЕ СТОЛА
(стандартные компоненты)**



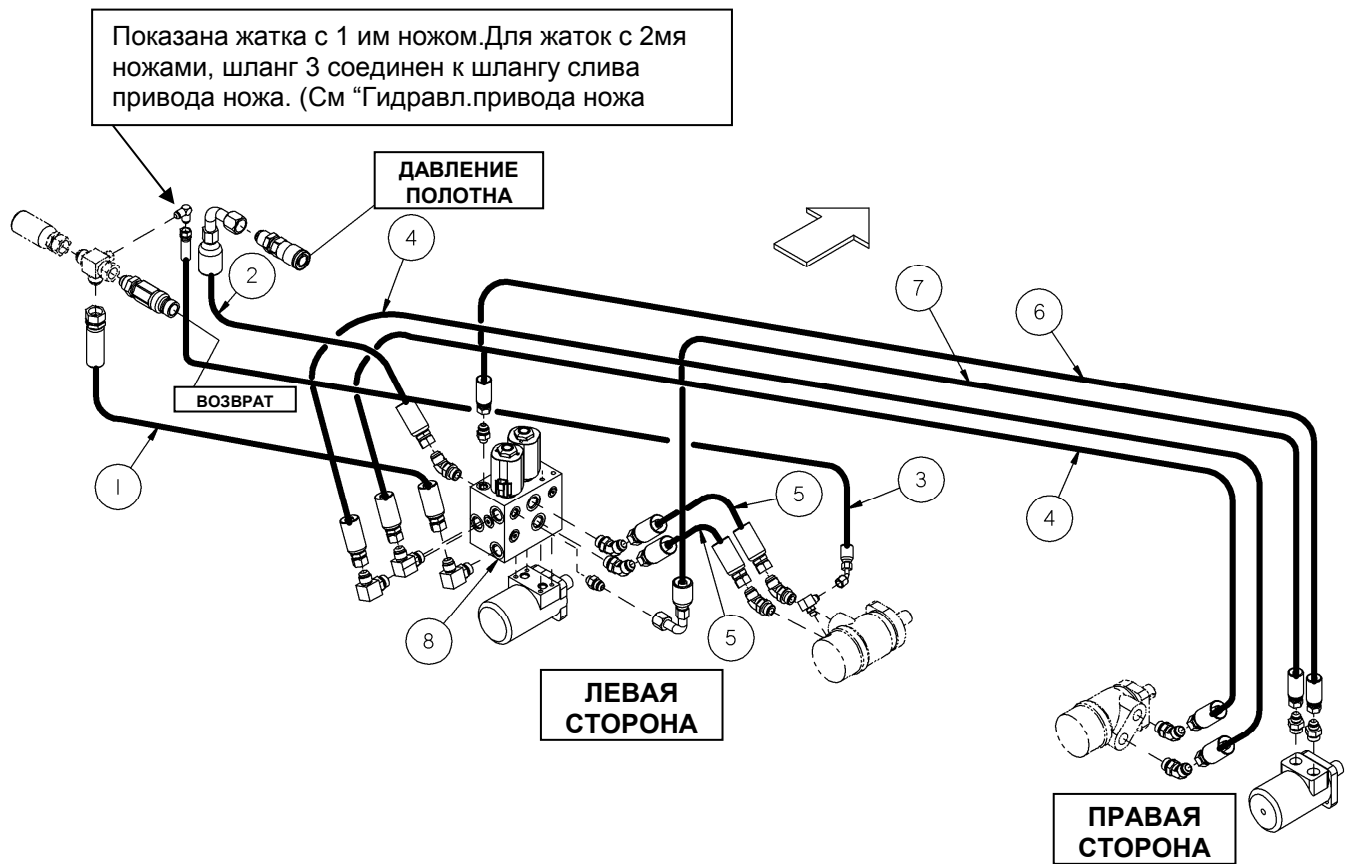
**ЖАТКИ С ПС
ПЕРЕМЕЩЕНИЕМ ПЛАТФОРМЫ**



**ГИДРАВЛИКА ПРИВОДА ПОЛОТЕН – ГИДРАВЛ. ПЕРЕМЕЩЕНИЕ СТОЛА
(стандартные компоненты)**

ПОЗ	ЗАПЧАСТЬ НОМЕР	ОПИСАНИЕ	К-ВО	СЕРИЙНЫЙ НОМЕР
A	101898	ВИНТ – САМОРЕЗ, 3/8 NC x 5/8 дюйм		
B	21821	БОЛТ – шестигранный, фланц., 3/8 NC x 3/4 дюйм		
C	21863	БОЛТ – круглой головкой, квадратное горлышко, 3/8 NC x 3/4 дюйм		
D	30228	ГАЙКА – ровная фланц., 3/8 NC, искривленная резьба		
E	135295	ВИНТ – , шестиугольный гнезд.голов., 3/8 NC x 3/4 дюйм		
F	18664	ГАЙКА – шестиуголь. зажим, 3/8 NC, gr. 5		
G	20077	БОЛТ – шестигранный, 3/8 NC x 1 дюйм, gr. 5		
H	21345	ГАЙКА – шестиугольный зажим, 5/8 NC, gr. 5		
J	21455	ГАЙКА – зазубр. фланц., 1/4 NC, gr. 5		
K	30942	БОЛТ – шестигранный, 1/4 NC x 1-1/4 дюйм, gr. 5		
L	18524	БОЛТ – круглой головкой, квадратное горлышко, 5/8 NC x 2 дюйм, gr. 5		
M	50225	ГАЙКА – ровная фланц., 5/8 NC, искривленная резьба		
N	18637	ШАЙБА – контр, 3/8 дюйм В.Д.		
P	135247	БОЛТ – шестиугольный гнезд.голов., 5/6 NC x 5 1/2 дюйм, gr. 5		

ГИДРАВЛИКА ПРИВОДА ПОЛОТЕН – ГИДРАВЛ. ПЕРЕМЕЩЕНИЕ СТОЛА (стандартные компоненты)

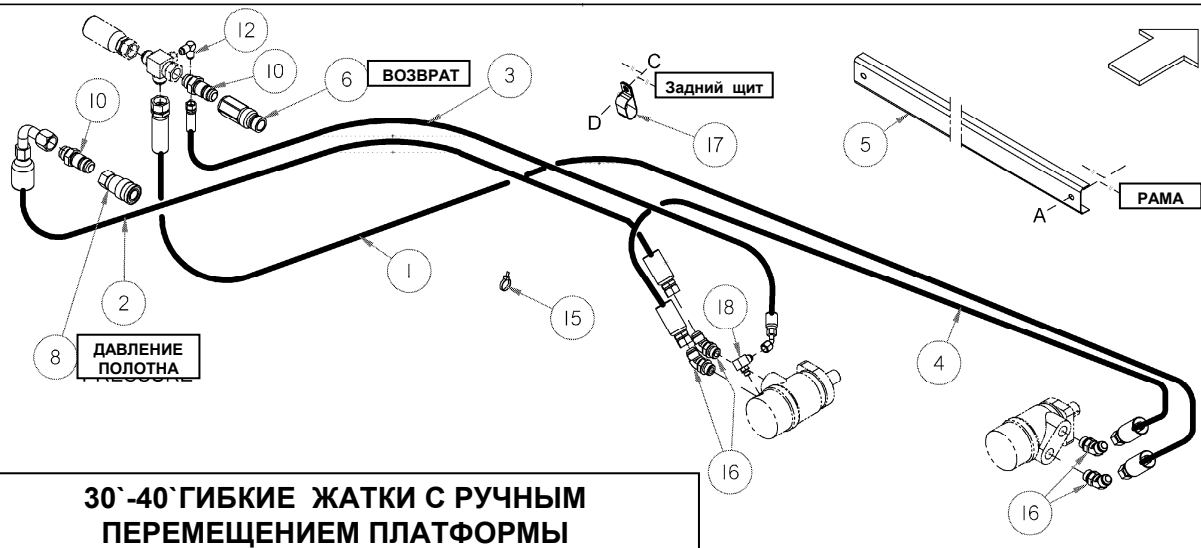
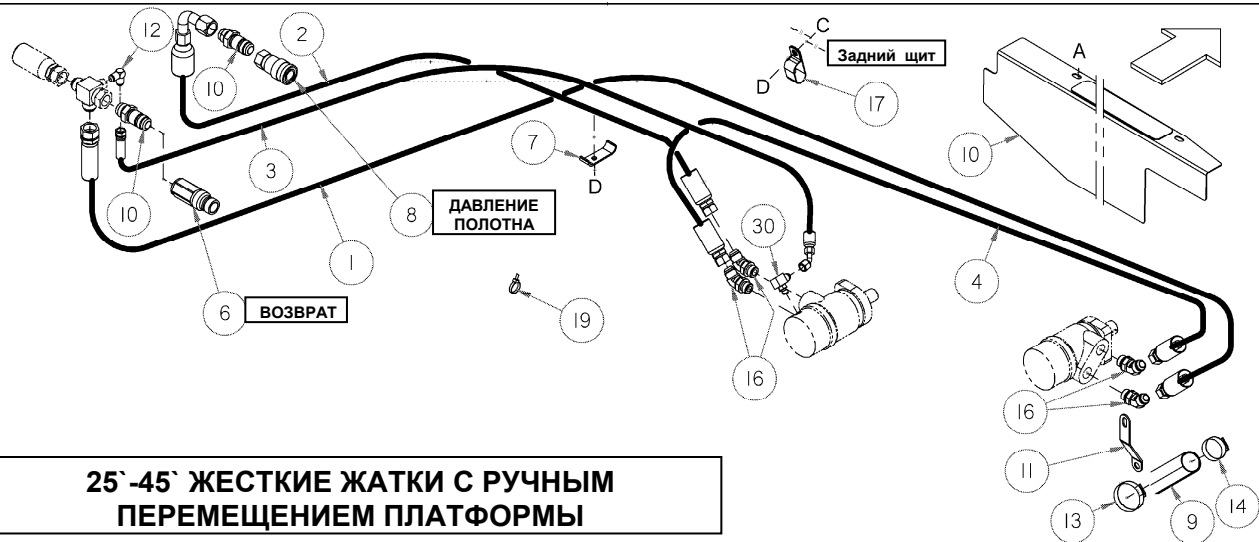
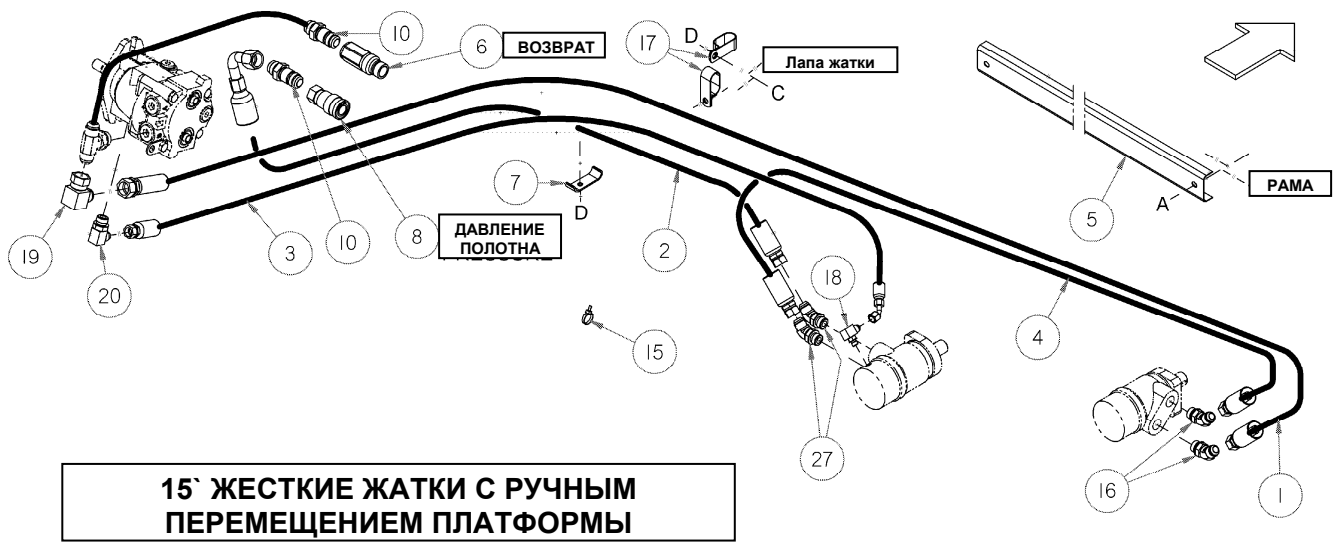


**ГИДРАВЛИКА ПРИВОДА ПОЛОТЕН – ГИДРАВЛ. ПЕРЕМЕЩЕНИЕ СТОЛА
(стандартные компоненты)**

ПОЗ	ЗАПЧАСТЬ НОМЕР	ОПИСАНИЕ	К-ВО	СЕРИЙНЫЙ НОМЕР
1	120566	ШЛАНГ – гидравл., 25' - 40' D60 жатки только	1	
2	120989	ШЛАНГ – гидравл., 25' - 40' D60 жатки только	1	
3	120589	ШЛАНГ – гидравл., 25' - 40' D60 жатки только	1	
4	132867	ШЛАНГ – гидравл.....	2	
5	120588	ШЛАНГ – гидравл., 25' - 40' D60 жатки только	2	
6	120563	ШЛАНГ – гидравл., 25' - 40' D60 жатки только	1	
7	120584	ШЛАНГ – гидравл., 25' - 40' D60 жатки только	1	
8	145983	КЛАПАН – 2 позиционн, соленоид работающий 4 стороны	1	
	132782	КЛАПАН – 4-сторонний картридж, SV1, SV2	2	
	132786	САЛЬНИК, КОМПЛЕКТ – для двух картриджей		
	132783	КАТУШКА – ЭЛЕКТРИЧЕСКАЯ.....	2	
	132784	ЗАГЛУШКА –	1	

Для других приводов полотна - стандартные компоненты см. На предыдущей странице.

ГИДРАВЛИКА ПРИВОДА ПОЛОТЕН –РУЧНОЕ ПЕРЕМЕЩЕНИЕ СТОЛА

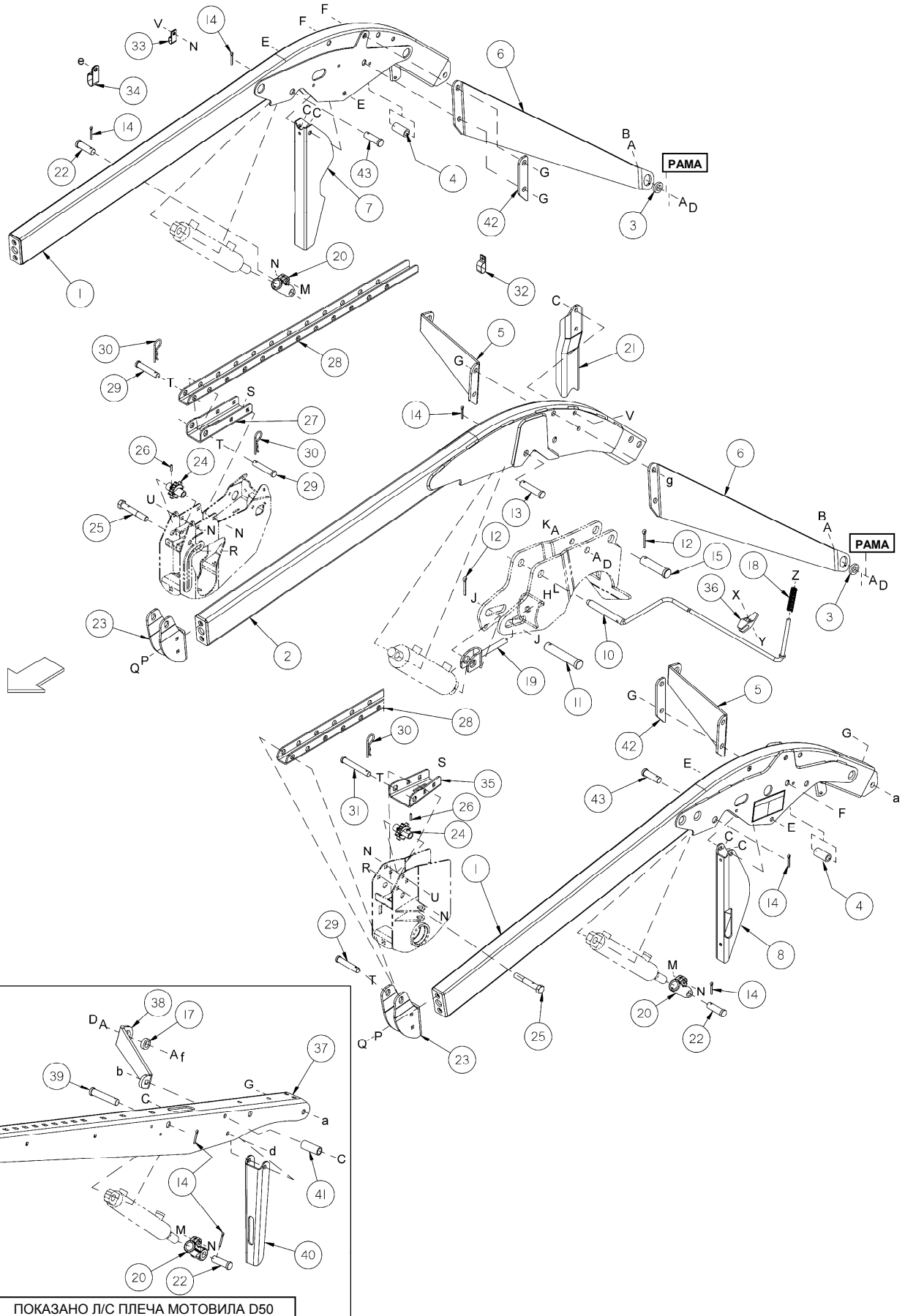


ГИДРАВЛИКА ПРИВОДА ПОЛОТЕН-РУЧНОЕ ПЕРЕМЕЩЕНИЕ СТОЛА

ПОЗ	ЗАПЧАСТЬ НОМЕР	ОПИСАНИЕ	К-ВО	СЕРИЙНЫЙ НОМЕР
		Для поз.отсутствующих здесь см.Гидравлика привода нож		
1	120586	ШЛАНГ – гидравл., 15' ручное перемещение стола	1	
	120587	ШЛАНГ – гидравл., 20' - 45' ручное перемещение и 30'- 45' FD70	1	
2	120988	ШЛАНГ – гидравл., 15' ручное перемещение стола	1	
	120570	ШЛАНГ – гидравл., 20' - 45' ручное перемещение и 30'- 45' FD70	1	
3	120568	ШЛАНГ – гидравл., 15' ручное перемещение стола	1	
	120569	ШЛАНГ – гидравл., 30'-45' FD70 и D60 45'	1	
	159587	ШЛАНГ – гидравл., 20' - 40' ручное перемещение D60 и все D50	1	
4	132867	ШЛАНГ – гидравл.	1	
5	120643	ЩИТОК – шланг, 15', 20'и 45' D60, все D50' ручное перемещение стола и 30-45' FD70	1	
	132871	ЩИТОК – шланг, правый центр., 25' - 40' D60 жатки.....	1	
	132870	ЩИТОК – шланг, левый центр., 25' - 40' D60 жатки.....	1	
6	135566	МУФТА – гидравл., папа, ¾ (возврат).....	1	См. Прим. 1
7	103351	ЗАЖИМ – шланг, D60 жатки только	2	
8	135474	МУФТА – гидравл., мама, ½" (давление).....	1	См. Прим. 1
9	132017	РУКАВ защитный, шлангов, 25' - 40' жатки	1	
10	135372	FTG - 3/4 " гид 37°	4	См. Прим. 1
11	132096	ДЕРЖАТЕЛЬ – шланг, 25' - 40' жатки	1	
12	30539	ФИТИНГ – гидравл., 90° колено, СК жатки только	1	
13	135725	ЗАЖИМ – шланг, 25' - 40' жатки	1	
14	30639	ЗАЖИМ – шланг, 25' - 40' жатки	1	
15	21763	Связка – шлангов	1	
16	50103	ФИТИНГ – гидравл., 45° колено, папа, SAE 10-10	4	
	44210	О-КОЛЬЦО – SAE 10-1		
17	50022	ЗАЖИМ – шланг, , 15/16 дюйм В.Д	3	
18	50104	ФИТИНГ – гидравл., колено, 45° папа, SAE 6 - 4	1	
	50223	О-КОЛЬЦО – SAE 4-1		
19	50175	ФИТИНГ – гидравл., 90° колено, SAE 12-12, 15'	1	
20	135352	ФИТИНГ – гидравл., 90° колено, SAE 6-10, 15'	1	
A	101898	ВИНТ – САМОРЕЗ, 3/8 NC x 5/8 дюйм		
B	21821	БОЛТ – шестигранный, фланц., 3/8 NC x 3/4 дюйм		
C	21863	БОЛТ – круглой головкой, квадратное горлышко, 3/8 NC x 3/4 дюйм		
D	30228	ГАЙКА – ровная фланц., 3/8 NC, искривленная резьба		

Прим: 1 Поз. 6, 8 (135566, 135474) стандартная для самоходок и опция для комбайнов.
 Когда заказываете поз. 6, 8 для 2006 жатки и ранее, так же закажите поз. 10 (135372) соединительный фитинг .

ПЛЕЧО МОТОВИЛА И КОМПОНЕНТЫ

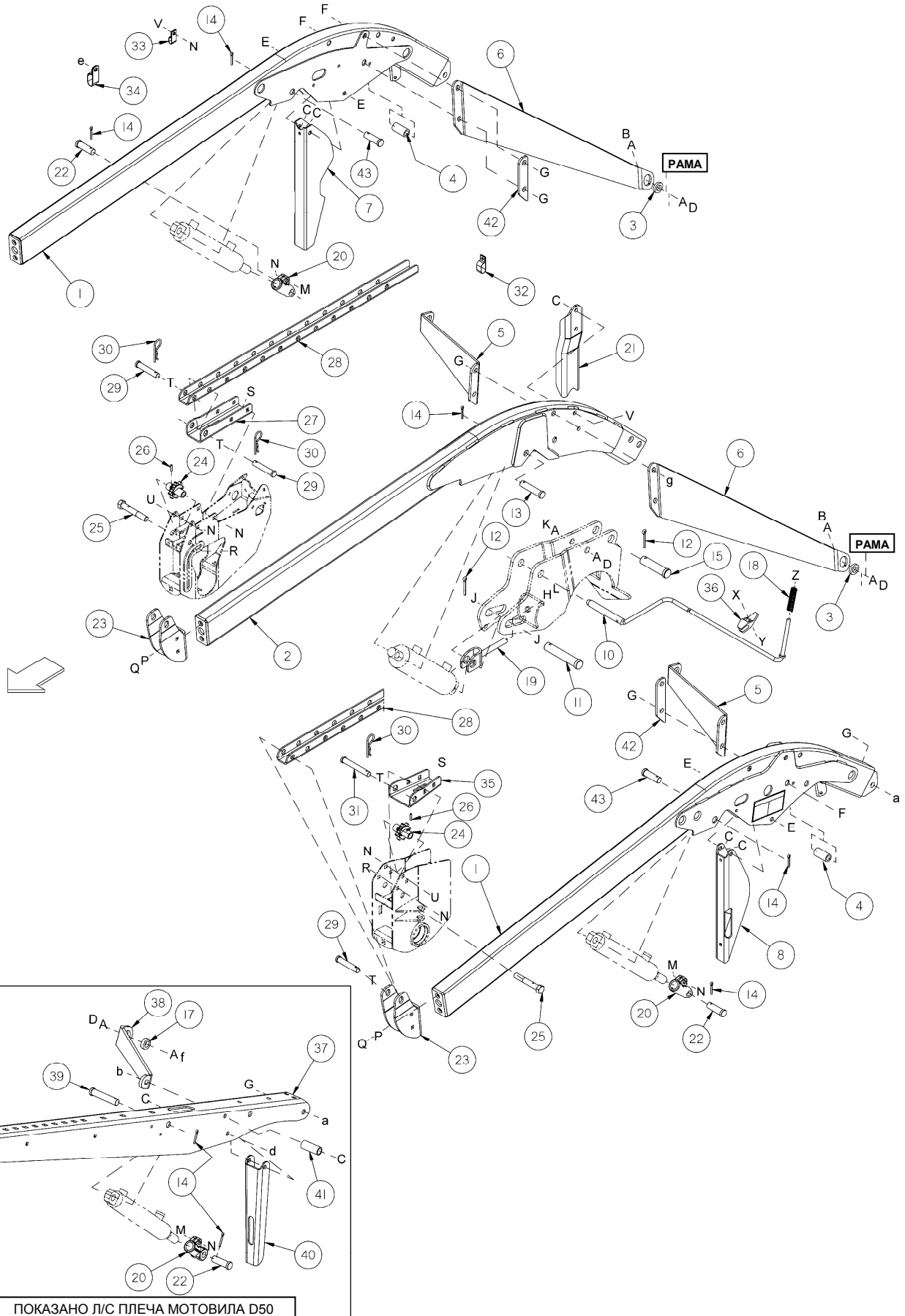


ПОКАЗАНО Л/С ПЛЕЧА МОТОВИЛА D50

ПЛЕЧО МОТОВИЛА и КОМПОНЕНТЫ

ПОЗ	ЗАПЧАСТЬ НОМЕР	ОПИСАНИЕ	К-ВО Одинар/ двойн	СЕРИЙНЫЙ НОМЕР
1	145241	ПЛЕЧО – мотовило, Л/С и П/С	2	-174609
	174437	ПЛЕЧО – мотовило, Л/С и П/С w/ Декали	2	174610-
2	145258	ПЛЕЧО – мотовило, центр.,двойное мотовило жатки	0/1	
3	145461	ПРОКЛАДКА – диагональной скобы.....	2/4	
4	172470	ПРОКЛАДКА – внутреннего плеча	2	
5	145394	РАСПОРКА – мотовило плечо, Л/С, внешний (used at центр. плечо П/С on FD жатк)	1	
6	120835	РАСПОРКА – мотовило плечо, П/С внешний (used at центр. плечо Л/С on FD жатк)	1	
7	120807	ОПОРА – мотовило , П/С	1	-174609
	172082	ОПОРА – мотовило , П/С	1	174610-
8	145248	ОПОРА – мотовило , Л/С.....	1	-174609
	172079	ОПОРА – мотовило , Л/С.....	1	174610-
10	120802	СТЕРЖЕНЬ центр, двойное мотовило D60 жатки	0/1	-174609
	172326	СТЕРЖЕНЬ – центр.опор,двойное мотовило D60 жатки	0/1	174610-
	165720	СТЕРЖЕНЬ – центр. опор,двойное мотовило FD70.....	0/1	-174609
	172334	СТЕРЖЕНЬ – центр. опор,двойное мотовило FD70.....	0/1	174610-
11	114317	ПАЛЕЦ –,двойное мотовило только	0/1	
12	18609	ПАЛЕЦ – шплинт, 1/4” диаметр х 2 дм,двойное мотовило ...	0/2	
13	20312	ПАЛЕЦ –,двойное мотовило только	0/1	
14	18648	ПАЛЕЦ – шплинт, 3/16” диаметр х 1-1/4 дюйм	6/7	
15	158635	ПАЛЕЦ –двойное мотовило только	0/1	
17	172158	ПРОКЛАДКА – диагональная скоба	2	
18	18349	ПРУЖИНА – центр. мотовило плечо , D60только	0/1	
19	145656	ВИЛКА– центр. цилиндра ,двойное мотовило жатки	0/1	
20	172664	СЕРЬГА – цилиндр внешний плечо мотовило	2	
21	145770	ОПОРА – центр. мотовило плечо	0/1	
22	18626	ПАЛЕЦ –	2	
*Поз. 23-35 для D60 Ручного выноса мотовила вперед-назад, для гидравлического варианта , см. “Гидравлика Мотовила ” .				
23	137712	ОПОРА – ПЕРЕДНЯЯ, ручной вынос мотовила только	2/3	
24	137710	ЗВЕЗДОЧКА – ручной вынос мотовила только	2/3	
25	137711	БОЛТ – специальный, ручной вынос мотовила только	2/3	
26	20079	ПАЛЕЦ – ПРУЖИНА, 3/16 диаметр х 7/8 дюйм длина.....	2/3	
27	137713	ШВЕЛЛЕР – ручной вынос мотовила только.....	1/2	
28	137706	ШВЕЛЛЕР – ручной вынос мотовила только.....	2/3	
29	18624	ПАЛЕЦ – ручной вынос мотовила только	3/5	
30	13125	ПАЛЕЦ – ручной вынос мотовила только	4/6	
31	103580	ПАЛЕЦ – ручной вынос мотовила только	1	
32	135235	ЗАЖИМ –двойн. шланг, ручной вынос мотовила	1	
33	135234	ЗАЖИМ –двойн. шланг, ручной вынос мотовила	1	
34	103738	ЗАЖИМ – 13/16” ТРУБА, , ручной вынос мотовила только	3	
35	137715	ШВЕЛЛЕР – ручной вынос мотовила только.....	1	
36	165734	НАПРАВЛЯЮЩАЯ – пластик, центр. FD70	0/1	
37	174439	ПЛЕЧО – мотовило, Л/С и П/С w/Декали (D50)	2	
38	172155	РАСПОРКА- плечо (D50).....	2	
39	20312	ПАЛЕЦ – (D50)	2	
40	172092	ОПОРА – мотовило (D50).....	2	
41	174333	ПРОКЛАДКА – (D50)	2	
42	174595	ПЛАСТИНА – , D60только	2	
43	18627	ПАЛЕЦ -	2	

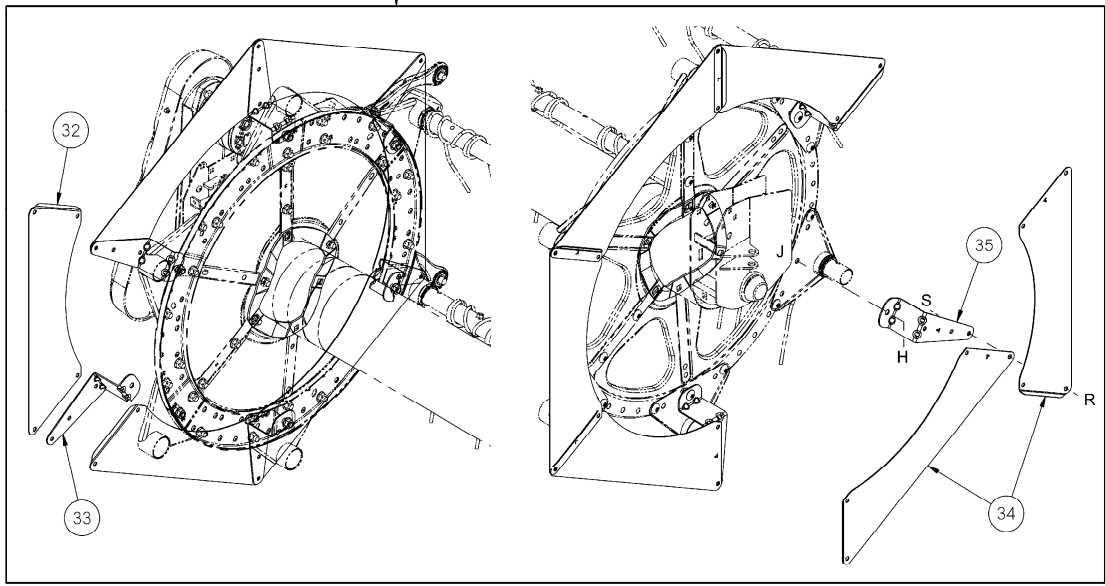
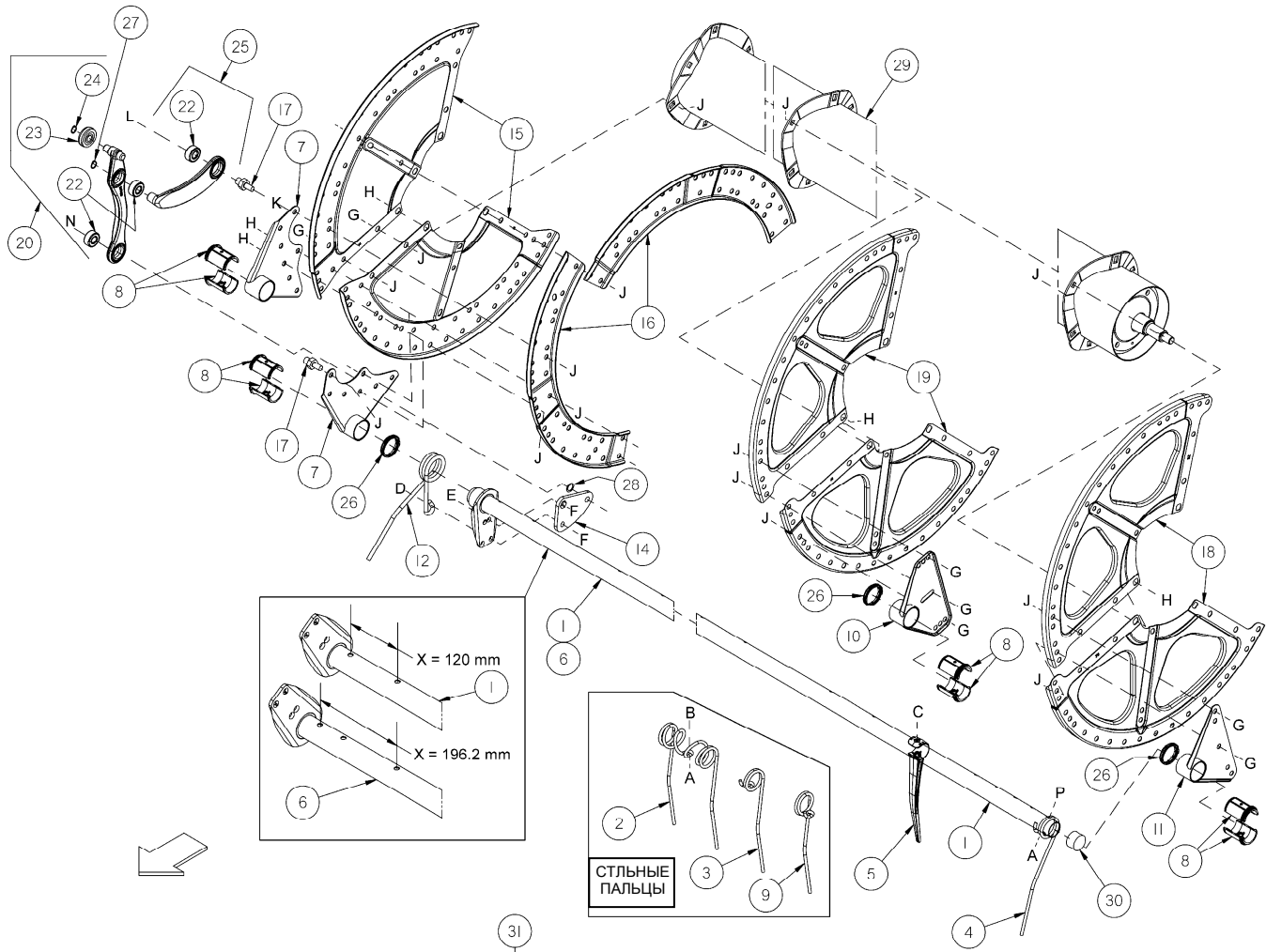
ПЛЕЧО МОТОВИЛА И КОМПОНЕНТЫ



ПЛЕЧО МОТОВИЛА и КОМПОНЕНТЫ

ПОЗ	ЗАПЧАСТЬ НОМЕР	ОПИСАНИЕ	К-ВО Одинар/ двойн	СЕРИЙНЫЙ НОМЕР
A	16235	ШАЙБА – плоский, 20.6mm В.Д. x 43.2mm Н.Д. x 6.4mm t		
B	30512	БОЛТ – шестигранный, 3/4 NC x 2 дюйм, gr. 5		
C	50186	ГАЙКА – ровная фланц., 1/2 NC, искривленная резьба		
D	102636	ГАЙКА – шестиугол, 3/4 NC, искривленная резьба		
E	21575	БОЛТ – шестигранный, 1/2 NC x 1 дюйм, gr. 5		
F	30687	БОЛТ – шестигранный, 5/8 NC x 3-3/4 дюйм, gr. 5 D60 жатки		
	135189	БОЛТ – шестигранный, 5/8 NC x 3-1/4 дюйм, gr. 5 FD70 жатки		
G	50225	ГАЙКА – ровная фланц., 5/8 NC, искривленная резьба		
H	30441	ШАЙБА – плоск, упрочненная, 21/32” В.Д. x 1-23/64” О. x 1/8”		
J	174858	ШАЙБА – плоск, 1-1/32” В.Д. x 2” Н.Д. x 1/4 дюйм		
K	137036	БОЛТ – шестигранный, 3/4 NC x 4 дюйм, gr. 5		
L	18592	ГАЙКА – шестиуголь, 5/8 NC, gr. 5		
M	21484	БОЛТ – круглой головкой, квадратное горлышко, 3/8 NC x 1-1/2 дюйм, gr. 5		
N	30228	ГАЙКА – ровная фланц., 3/8 NC, искривленная резьба		
P	18638	ШАЙБА – контр, 1/2 дюйм В.Д.		
Q	18723	БОЛТ – шестигранный, 1/2 NC x 1-1/2 дюйм, gr. 5		
R	18666	ГАЙКА – контр, 5/8 NC, искривленная резьба		
S	21472	БОЛТ – круглой головкой, квадратное горлышко, 3/8 NC x 3/4 дюйм, gr. 5		
T	18600	ШАЙБА – плоск, 21/32 В.Д. x 1-5/16 дюйм Н.Д.		
U	50088	БОЛТ – круглой головкой, квадратное горлышко, 3/8 NC x 3-1/2 дюйм, gr. 5		
V	21581	БОЛТ – шестигранный, 1/2 NC x 3 1/2 дюйм, gr. 5		
X	21087	БОЛТ – шестигранный, 5/16 NC x 1 дюйм, gr.5		
Y	18690	ГАЙКА – контр, 5/16 NC искривленная резьба		
Z	18688	ШАЙБА – плоск, 0.47 дюйм В.Д.		
a	172921	БОЛТ – шестигранный, 5/8 NC x 2 1/2 дюйм gr. 5 – D60/FD70		
	172922	БОЛТ – шестигранный, 5/8 NC x 4 дюйм gr. 5 – D50		
b	30824	БОЛТ - круглой головкой, квадратное горлышко, 1/2 - 13 unc, 4 in lg, zn pl, gr 5		
d	21581	БОЛТ - шестигранный, 1/2 - 13 unc, 3.5 in lg, zn pl, gr 5, 32 mm		
e	135450	ВИНТ -		
f	136016	БОЛТ – шестигранный, 3/4 NC x 2 1/2 дюйм gr. 5		
g	30687	БОЛТ – шестигранный, 5/8 NC x 3 3/4 дюйм gr. 5		

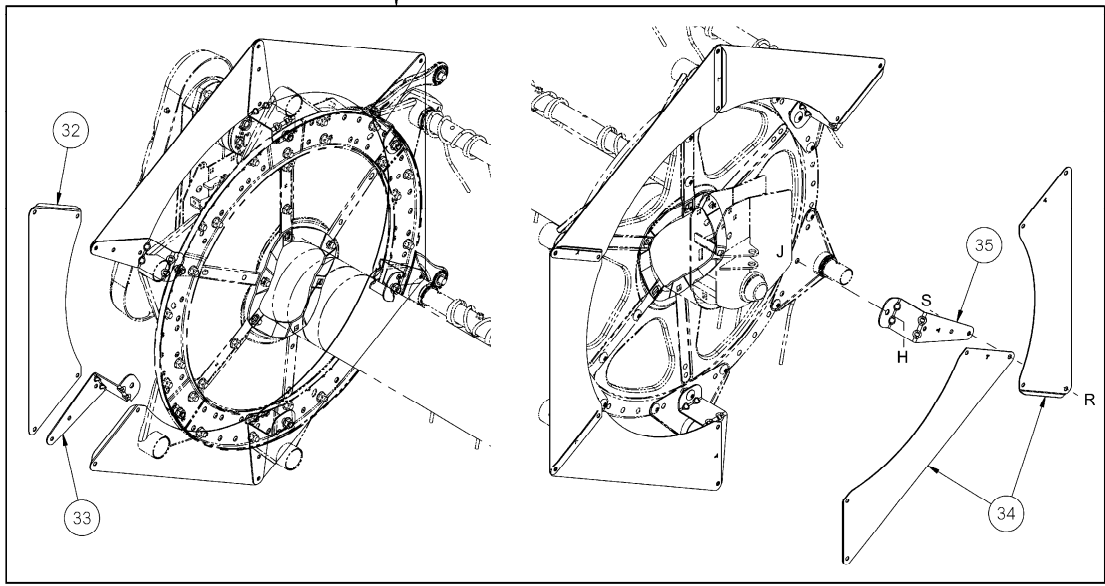
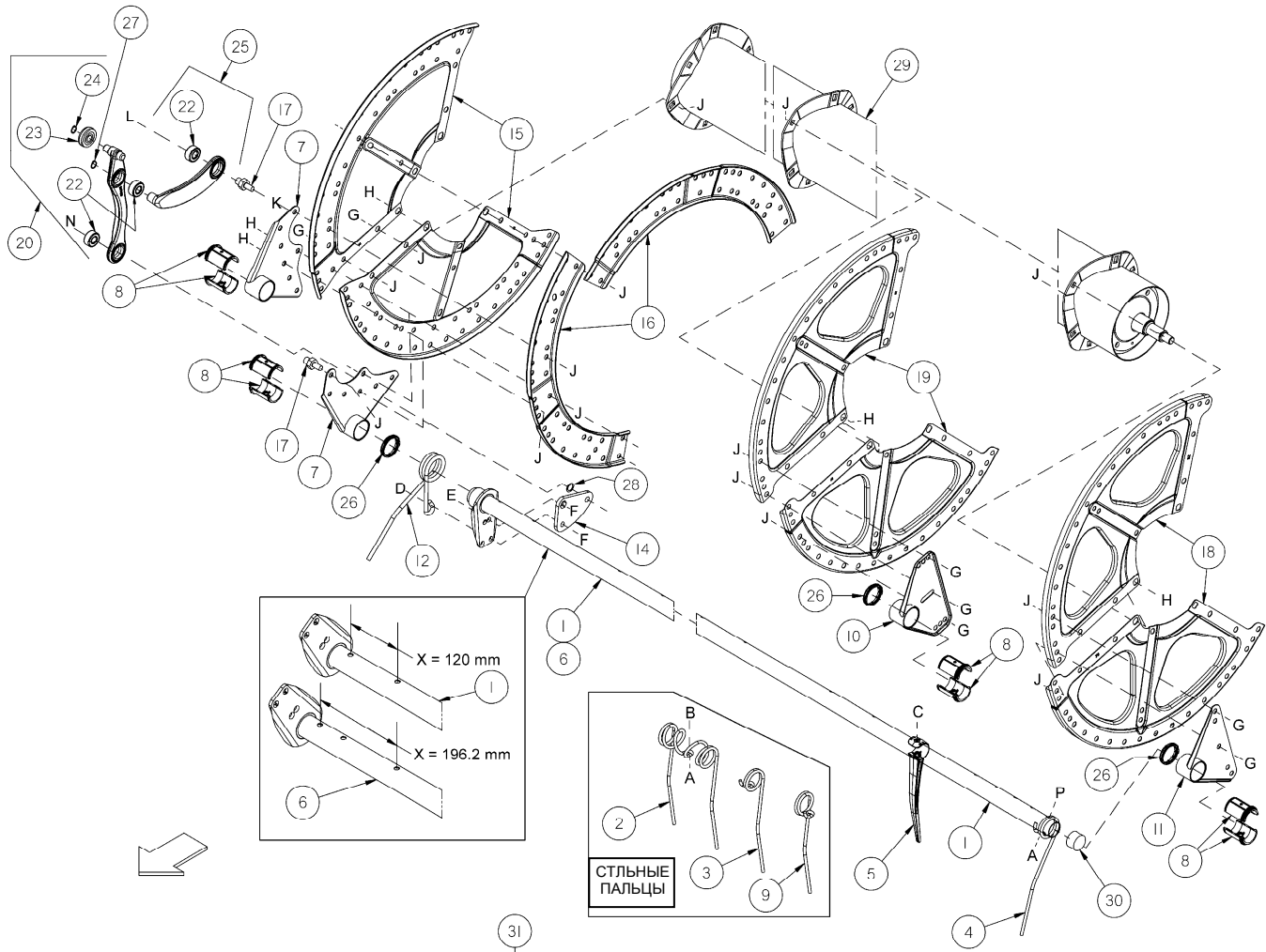
ПОДБИРАЮЩЕЕ – ОДИНАРНОЕ МОТОВИЛО ЖАТКИ (15', 20', 25', 30' и 35')



ПОДБИРАЮЩЕЕ – ОДИНАРНОЕ МОТОВИЛО ЖАТКИ (15', 20', 25', 30' и 35')

ПОЗ	ЗАПЧАСТЬ НОМЕР	ОПИСАНИЕ	К-ВО 5грбл/6/9	СЕРИЙНЫЙ НОМЕР
1	137415	ТРУБА – пальцы в узком шахмат.порядке, 15' мотовило.....	Стр. 67	
	137568	ТРУБА – пальцы в узком шахмат.порядке, 20' мотовило.....	Стр. 67	
	137421	ТРУБА – пальцы в узком шахмат.порядке, 25' мотовило.....	Стр. 67	
	137650	ТРУБА – пальцы в узком шахмат.порядке, 30' мотовило.....	Стр. 67	
	137642	ТРУБА – пальцы в узком шахмат.порядке, 35' мотовило.....	Стр. 67	
2	137092	ПАЛЕЦ – сдвоен, мотов. с сталь пальцы только	Стр. 67	-183406
3	137519	ПАЛЕЦ – одинарный, Л/С мотов. с сталь пальцы только.....	Стр. 67	-183406
4	137816	ПАЛЕЦ – одинарный, хвост.конец Л/С.....	Стр. 67	-207009
	164894	ПАЛЕЦ – одинарный , хвост.конец, Л/С	Стр. 67	207010-
5	174849	ПАЛЕЦ 10 УПАКОВ – пластик, тяж.реж (174850–100шт)	Стр. 67	
	164434	ПАЛЕЦ – пластик нормальный режим.....	Стр. 67	-207009
6	137416	ТРУБА – пальцы в широком шахмат.порядке, 15' мотовило ...	Стр. 67	
	137569	ТРУБА – пальцы в широком шахмат.порядке, 20' мотовило ...	Стр. 67	
	137422	ТРУБА – пальцы в широком шахмат.порядке, 25' мотовило ...	Стр. 67	
	137651	ТРУБА – пальцы в широком шахмат.порядке, 30' мотовило ...	Стр. 67	
	137643	ТРУБА – пальцы в широком шахмат.порядке, 35' мотовило ...	Стр. 67	
7	137506	ПЛЕЧО – конец кулачковый.....	5/6/9	
8	137539	ВТУЛКА – трубы граблины	50/60/90	
9	137754	ПАЛЕЦ – одинарный, П/С	Стр. 67	-183406
10	137535	ПЛЕЧО.....	Стр. 67	
11	137543	ПЛЕЧО – хвост.конец	5/6/9	
12	137799	ПАЛЕЦ – кулачк.конец, П/С	5/6/9	-207009
	164895	ПАЛЕЦ – кулачк.конец, П/С	5/6/9	207010-
14	137285	ПЛЕЧО – колено	5/6/9	
15	137536	СЕКТОР ДИСКА– кулачк.конец, все разм. исключая 35'	6	
	164044	СЕКТОР ДИСКА – кулачк.конец 35'только	6	
16	137532	ШВЕЛЛЕР – кулачкового диска	6	
17	137146	ЗВЕНО.....	5/6/9	
18	137142	СЕКЦИЯ– Опора трубы мотовила, все разм. исключая 35'	6	
	164046	СЕКЦИЯ– Опора трубы мотовила, 35'только.....	6	
19	137277	СЕКЦИЯ– Опора трубы мотовила все разм. исключая 35'	6	
	164045	СЕКЦИЯ– Опора трубы мотовила, 35'только.....	6	
20	137293	ПЛЕЧО – сбор контр пальцев, включает поз. 21 до 24 (He D50)	5/6/9	
22	137294	ПОДШИПНИК (He D50)	15/18/27	
23	50184	ПОДШИПНИК – нижняя (He D50).....	5/6/9	
24	30523	КОЛЬЦО – стопор, внешнее (He D50).....	5/6/9	
25	137297	ПЛЕЧО – с подшипником, включает поз. 22 и 26 (He D50)	5/6/9	
26	137983	ЗАЖИМ – ПАЛЕЦ ТРУБА втулка	Стр. 67	
27	137523	КОЛЬЦО – стопор, внешнее (He D50).....	5/6/9	
28	137529	ШАЙБА – ПОДШИПНИКА	5/6/9	
29	137910	ТРУБА – центр., 15' жатки, с декалью	1	
	137911	ТРУБА – центр., 20' жатки, с декалью	1	
	137909	ТРУБА – центр., 25' жатки, с декалью	1	
	137912	ТРУБА – центр., 30' жатки, с декалью	1	
	137914	ТРУБА – центр., 35' жатки, с декалью	1	
30	137980	ЗАГЛУШКА – трубы	10/12/18	
31	V4816	КРАЙНИЙ ЩИТОК КОМПЛЕКТ – 5 ОДИНАРНОЕ мотовило....	ОРТ	
	V4817	КРАЙНИЙ ЩИТОК КОМПЛЕКТ – 6 ОДИНАРНОЕ мотовило....	ОРТ	
	V4818	КРАЙНИЙ ЩИТОК КОМПЛЕКТ – 9 ОДИНАРНОЕ мотовило....	ОРТ	
		Комплекты доступны только через отдел продаж		
32	137961	КРАЙНИЙ ЩИТОК – кулачк.конец, 5 грбл мотовило	5	
	137938	КРАЙНИЙ ЩИТОК – кулачк.конец, 6 грбл мотовило	6	
	137963	КРАЙНИЙ ЩИТОК – кулачк.конец, 9 грбл мотовило	9	
33	137613	ОПОРА – КРАЙНИЙ ЩИТОК, кулачк.конец.....	5/6/9	
34	137962	КРАЙНИЙ ЩИТОК – хвост.конец, 5 грбл мотовило	5	
	137941	КРАЙНИЙ ЩИТОК – хвост.конец, 6 грбл мотовило	6	
	137964	КРАЙНИЙ ЩИТОК – хвост.конец, 9 грбл мотовило	9	
35	137940	ОПОРА – КРАЙНИЙ ЩИТОК, хвост.конец	5/6/9	

ПОДБИРАЮЩЕЕ – ОДИНАРНОЕ МОТОВИЛО ЖАТКИ (15', 20', 25', 30' и 35')

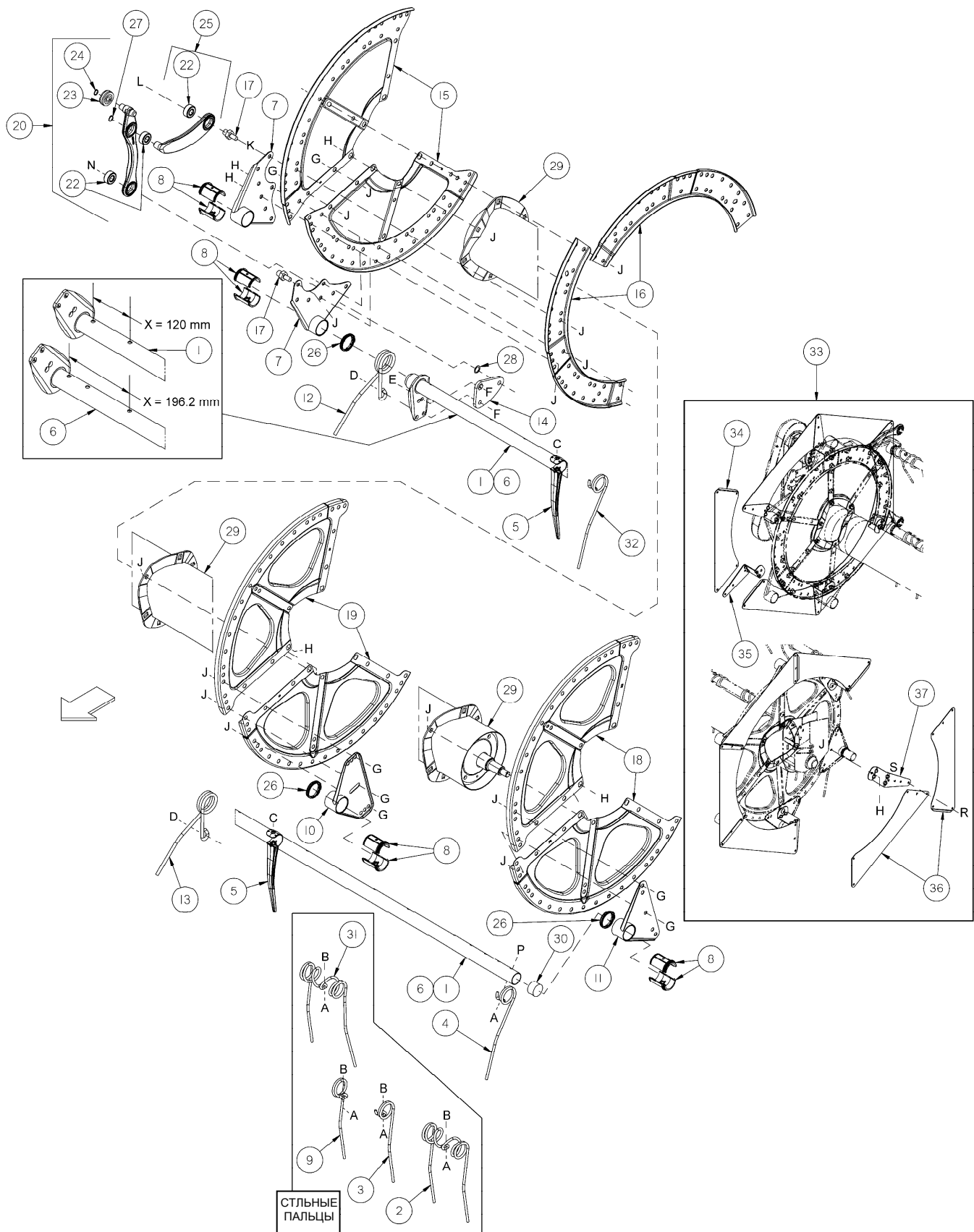


ПОДБИРАЮЩЕЕ – ОДИНАРНОЕ МОТОВИЛО ЖАТКИ (15', 20', 25', 30' и 35')

	15' Сталь кво	15' Пластик кво	20' Сталь кво	20' Пластик кво	25' Сталь кво	25' Пластик кво	30' Сталь кво	30' Пластик кво	35' Сталь кво	35' Пластик кво
Поз. 1	5 Грбл = 3	5 Грбл = 3	5 Грбл = 3	5 Грбл = 3	5 Грбл = 3	5 Грбл = 3	5 Грбл = 3	5 Грбл = 3	5 Грбл = 3	5 Грбл = 3
	6 Грбл = 3	6 Грбл = 3	6 Грбл = 3	6 Грбл = 3	6 Грбл = 3	6 Грбл = 3	6 Грбл = 3	6 Грбл = 3	6 Грбл = 3	6 Грбл = 3
	9 Грбл = 5	9 Грбл = 5	9 Грбл = 5	9 Грбл = 5	9 Грбл = 5	9 Грбл = 5	---	---	---	---
Поз. 2	5 Грбл = 70	---	5 Грбл = 93	---	5 Грбл = 120	---	5 Грбл = 145	---	5 Грбл = 170	---
	6 Грбл = 84	---	6 Грбл = 111	---	6 Грбл = 144	---	6 Грбл = 174	---	6 Грбл = 204	---
	9 Грбл = 126	---	9 Грбл = 167	---	9 грбл = 216	---	---	---	---	---
Поз. 3	---	---	5 Грбл = 5	---	---	---	---	---	5 Грбл = 3	---
	---	---	6 Грбл = 6	---	---	---	---	---	6 Грбл = 3	---
	---	---	9 Грбл = 9	---	---	---	---	---	---	---
Поз. 4	5 Грбл = 5	5 Грбл = 5	5 Грбл = 5	5 Грбл = 5	5 Грбл = 5	5 Грбл = 5	5 Грбл = 5	5 Грбл = 5	5 Грбл = 5	5 Грбл = 5
	6 Грбл = 6	6 Грбл = 6	6 Грбл = 6	6 Грбл = 6	6 Грбл = 6	6 Грбл = 6	6 Грбл = 6	6 Грбл = 6	6 Грбл = 6	6 Грбл = 6
	9 Грбл = 9	9 Грбл = 9	9 Грбл = 9	9 Грбл = 9	9 Грбл = 9	---	---	---	---	---
Поз. 5	---	5 Грбл = 140	---	5 Грбл = 191	---	5 Грбл = 249	---	5 Грбл = 296	---	5 Грбл = 351
	---	6 Грбл = 168	---	6 Грбл = 231	---	6 Грбл = 297	---	6 Грбл = 354	---	6 Грбл = 420
	---	9 Грбл = 252	---	9 Грбл = 345	---	9 Грбл = 447	---	---	---	---
Поз. 6	5 Грбл = 2	5 Грбл = 2	5 Грбл = 2	5 Грбл = 2	5 Грбл = 2	5 Грбл = 2	5 Грбл = 2	5 Грбл = 2	5 Грбл = 2	5 Грбл = 2
	6 Грбл = 3	6 Грбл = 3	6 Грбл = 3	6 Грбл = 3	6 Грбл = 3	6 Грбл = 3	6 Грбл = 3	6 Грбл = 3	6 Грбл = 3	6 Грбл = 3
	9 Грбл = 4	9 Грбл = 4	9 Грбл = 4	9 Грбл = 4	9 Грбл = 4	9 Грбл = 4	---	---	---	---
Поз. 9	5 Грбл = 2	---	5 Грбл = 3	---	5 Грбл = 6	---	5 Грбл = 6	---	5 Грбл = 6	---
	6 Грбл = 3	---	6 Грбл = 3	---	6 Грбл = 9	---	6 Грбл = 9	---	6 Грбл = 9	---
	9 Грбл = 4	---	9 Грбл = 5	---	9 Грбл = 12	---	---	---	---	---
Поз. 10	5 Грбл = 5	5 Грбл = 5	5 Грбл = 10	5 Грбл = 10	5 Грбл = 15	5 Грбл = 15	5 Грбл = 15	5 Грбл = 15	5 Грбл = 20	5 Грбл = 20
	6 Грбл = 6	6 Грбл = 6	6 Грбл = 12	6 Грбл = 12	6 Грбл = 18	6 Грбл = 18	6 Грбл = 18	6 Грбл = 18	6 Грбл = 24	6 Грбл = 24
	9 Грбл = 9	9 Грбл = 9	9 Грбл = 18	9 Грбл = 18	9 Грбл = 27	9 Грбл = 27	---	---	---	---
Поз. 26	5 Грбл = 15	5 Грбл = 15	5 Грбл = 20	5 Грбл = 20	5 Грбл = 25	5 Грбл = 25	5 Грбл = 25	5 Грбл = 25	5 Грбл = 30	5 Грбл = 30
	6 Грбл = 18	6 Грбл = 18	6 Грбл = 24	6 Грбл = 24	6 Грбл = 30	6 Грбл = 30	6 Грбл = 30	6 Грбл = 30	6 Грбл = 36	6 Грбл = 36
	9 Грбл = 27	9 Грбл = 27	9 Грбл = 36	9 Грбл = 36	9 Грбл = 45	9 Грбл = 45	---	---	---	---

ПОЗ	ЗАПЧАСТЬ НОМЕР	ОПИСАНИЕ	К-ВО	СЕРИЙНЫЙ НОМЕР
A	137118	БОЛТ – круглой головкой, ребристое горлышко, 3/8 NC x дюйм		
B	30228	ГАЙКА – ровная фланц., 3/8 NC, искривленная резьба		
C	137627	ВИНТ – , 1/4 NC x 57.15mm длина		
	164009	TOOL BIT – t звездчк головка, IP 27 (для винт 137627)		
D	21469	БОЛТ – круглой головкой, квадратное горлышко, 1/2 NC x 1-1/2 дюйм, гр. 5		
E	105066	БОЛТ – шестигранный, зазубр. фланц., 1/2 NC x 3/4 дюйм, гр. 5		
F	21383	ГАЙКА – зазубр. фланц., 1/2 NC		
G	105135	ВИНТ – звездчк, 1/2 NC x 3/4 дюйм, гр. 5		
H	105136	ВИНТ – звездчк 1/2 NC x 1 дюйм, гр. 5		
J	50186	ГАЙКА – ровная фланц., 1/2 NC, искривленная резьба		
K	137699	ШАЙБА – плоский, упрочненная, 1/2 дюйм В.Д. (5 грбл мотовилотолько)		
L	113420	БОЛТ – counter sunk, звездчк головка, 3/8 NC x 3/4 дюйм		
N	105141	БОЛТ – , 5/8 NF x 30mm длина (модифицирован)		
P	18669	ГАЙКА – контр, 3/8 NC искривленная резьба		
R	105137	ВИНТ – , звездчк , 3/8 NC x 1/2 дюйм		
S	135581	ГАЙКА –зажим ГАЙКА, 3/8 NC искривленная резьба		
	B5272	D60 – Комплект трубы превращения модели - 15' –с 5 на 6 Грбл, включает 1кмплкт грбл		
	B5273	D60 - Комплект трубы превращения модели - 15' -с 6 на 9 Грбл, включает 1кмплкт грбл		
	B5274	D60 - Комплект трубы превращения модели - 20' -с 5 на 6 Грбл, включает 1кмплкт грбл		
	B5275	D60 - Комплект трубы превращения модели - 20' – с 6 на 9 Грбл, включает 1кмплкт грбл		
	B5276	D60 - Комплект трубы превращения модели - 25' – с 5 на 6 Грбл, включает 1кмплкт грбл		
	B5277	D60 - Комплект трубы превращения модели - 25' – с 6 на 9 Грбл, включает 1кмплкт грбл		

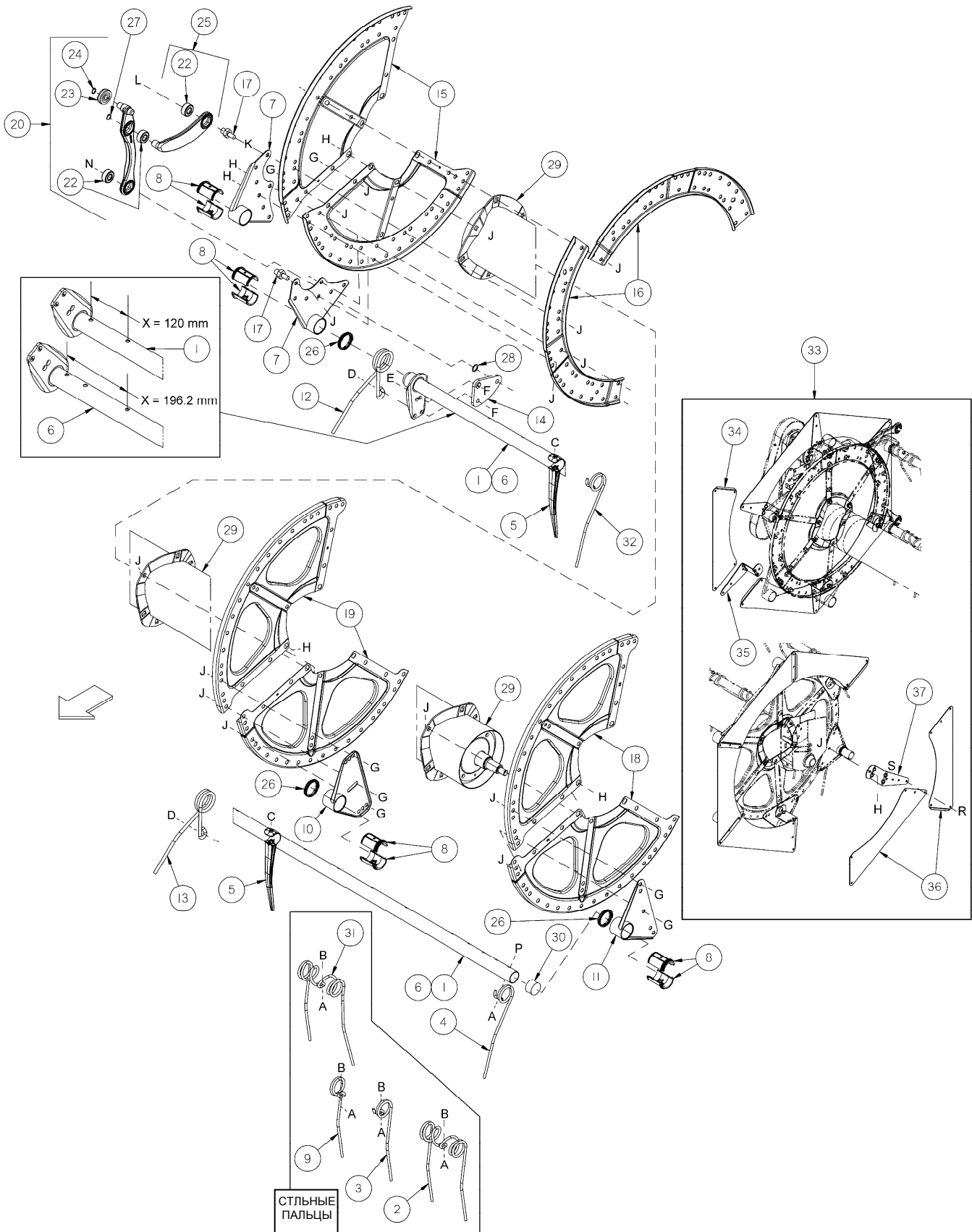
ПОДБИРАЮЩЕЕ – ДВОЙНОЕ МОТОВИЛО ЖАТКИ (30', 35' 40' и 45')



ПОДБИРАЮЩЕЕ –ДВОЙНОЕ МОТОВИЛО ЖАТКИ (30', 35' 40' и 45')

ПОЗ	ЗАПЧАСТЬ НОМЕР	ОПИСАНИЕ	К-ВО 5грбл/6/9	СЕРИЙНЫЙ НОМЕР
1	137415	ТРУБА – пальцы в узком шахмат.порядке, 30' мотовило.....	Стр. 71	
	137570	ТРУБА – пальцы в узком шахмат.порядке, 35' мотовило.....	Стр. 71	
	137568	ТРУБА – пальцы в узком шахмат.порядке, 40' мотовило.....	Стр. 71	
	137948	ТРУБА – пальцы в узком шахмат.порядке, 45' мотовило.....	Стр. 71	
2	137092	ПАЛЕЦ – сдвоен, мотов. с сталь пальцы только	Стр. 71	-183407
3	137519	ПАЛЕЦ – одинарный, Л/С мотов. с сталь пальцы только.....	Стр. 71	-183407
4	137816	ПАЛЕЦ – одинарный, хвост.конец Л/С.....	Стр. 71	-207009
	164894	ПАЛЕЦ – одинарный , хвост.конец, Л/С	Стр. 71	207010-
5	174849	ПАЛЕЦ 10 УПАКОВ – пластик, тяж.реж (174850–100шт).....	Стр. 71	
	164434	ПАЛЕЦ – пластик, нормальный режим	Стр. 71	-207009
6	137416	ТРУБА – пальцы в широком шахмат.порядке, 30' мотовил ...	Стр. 71	
	137571	ТРУБА – пальцы в широком шахмат.порядке, 35' мотовил ...	Стр. 71	
	137569	ТРУБА – пальцы в широком шахмат.порядке, 40' мотовил ...	Стр. 71	
	137949	ТРУБА – пальцы в широком шахмат.порядке, 45' мотовил ...	Стр. 71	
7	137506	ПЛЕЧО – кулачк.конец	10/12/18	
8	137539	ВТУЛКА – трубы граблины	60/72/108	
9	137754	ПАЛЕЦ – одинарный, П/С	Стр. 71	-183407
10	137535	ПЛЕЧО.....	Стр. 71	
11	137543	ПЛЕЧО – хвост.конец	10/12/18	
12	137799	ПАЛЕЦ – кулачк.конец, П/С	5/6/9	-207009
	164895	ПАЛЕЦ – кулачк.конец	5/6/9	207010-
13	164895	ПАЛЕЦ – кулачк.конец	5/6/9	
14	137285	ПЛЕЧО – колено	10/12/18	
15	137536	СЕКТОР ДИСКА – кулачк.конец	6	
16	137532	ШВЕЛЛЕР – кулачкового диска	6	
17	137146	ЗВЕНО	10/12/18	
18	137142	СЕКТОР ДИСКА – мотовило.....	6	
19	137277	СЕКТОР ДИСКА – мотовило	6	
20	137293	ПЛЕЧО – сбор контр пальцев, включает поз. 21 до 24	10/12/18	
22	137294	ПОДШИПНИК.....	30/36/54	
23	50184	ПОДШИПНИК –	10/12/18	
24	30523	КОЛЬЦО – стопорное внешнее	10/12/18	
25	137297	ПЛЕЧО – с ПОДШИПНИК, включает поз. 22 и 26	10/12/18	
26	137983	ЗАЖИМ, втулка.....	Стр. 71	
27	137523	КОЛЬЦО – стопор, внешнее	10/12/18	
28	137529	ШАЙБА – ПОДШИПНИКА	10/12/18	
29	137910	ТРУБА – центр., Л/С, 30' жатки, с декалью.....	1	
	137913	ТРУБА – центр., П/С, 30' жатки, с декалью	1	
	137915	ТРУБА – центр., Л/С, 35' жатки, с декалью.....	1	
	137916	ТРУБА – центр., П/С, 35' жатки, с декалью	1	
	137917	ТРУБА – центр., Л/С, 40' жатки, с декалью.....	1	
	137918	ТРУБА – центр., П/С, 40' жатки, с декалью	1	
	137968	ТРУБА – центр., Л/С, 45' жатки, с декалью.....	1	
	137969	ТРУБА – центр., П/С, 45' жатки, с декалью	1	
30	137980	ЗАГЛУШКА – трубы	10/12/18	
31	137971	ПАЛЕЦ – двойной, – П/С сталь, хвост.конец.....	5/6/9	-183407
32	164894	ПАЛЕЦ – одинарный , хвост.конец.....	5/6/9	
33	V5110	КРАЙНИЙ ЩИТОК КОМПЛЕКТ – 5 грбл мотовило	ОРТ	
	V5111	КРАЙНИЙ ЩИТОК КОМПЛЕКТ – 6 грбл мотовило	ОРТ	
	V5112	КРАЙНИЙ ЩИТОК КОМПЛЕКТ – 9 грбл мотовило	ОРТ	
		Комплекты доступны только через отдел продаж		
34	137961	КРАЙНИЙ ЩИТОК – кулачк.конец, 5 грбл мотовило	5	
	137938	КРАЙНИЙ ЩИТОК – кулачк.конец, 6 грбл мотовило	6	
	137963	КРАЙНИЙ ЩИТОК – кулачк.конец, 9 грбл мотовило	9	
35	137613	ОПОРА – КРАЙНИЙ ЩИТОК, кулачк.конец.....	5/6/9	
36	137962	КРАЙНИЙ ЩИТОК – хвост.конец, 5 грбл мотовило	5	
	137941	КРАЙНИЙ ЩИТОК – хвост.конец, 6 грбл мотовило	6	
	137964	КРАЙНИЙ ЩИТОК – хвост.конец, 9 грбл мотовило	9	
37	137940	ОПОРА – КРАЙНИЙ ЩИТОК, хвост.конец	5/6/9	

ПОДБИРАЮЩЕЕ – ДВОЙНОЕ МОТОВИЛО ЖАТКИ (30', 35' 40' и 45')



ПОДБИРАЮЩЕЕ – ДВОЙНОЕ МОТОВИЛО ЖАТКИ (30', 35', 40' и 45')

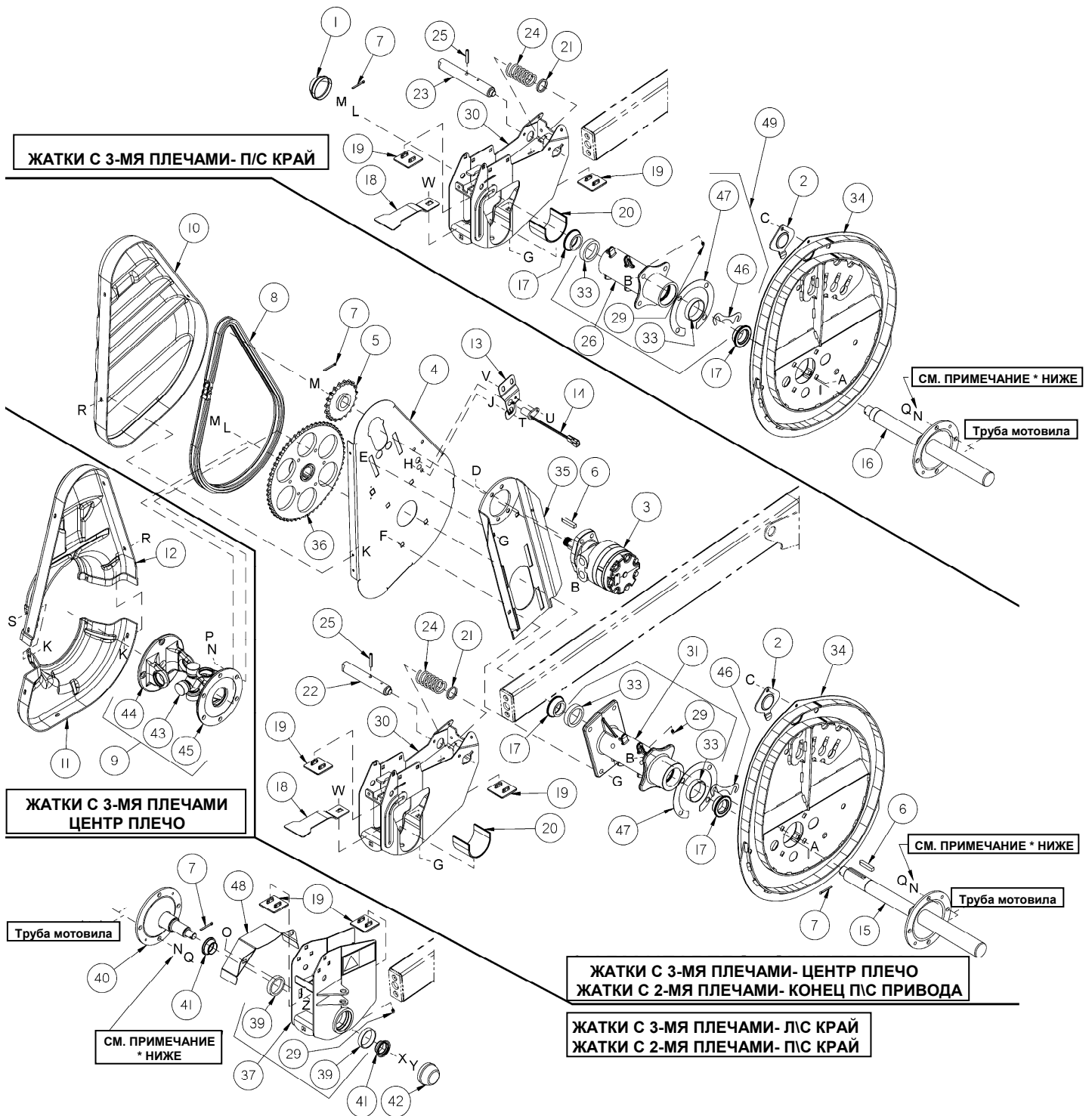
	30' Сталь Количество	30' Пластик Количество	35' Сталь Количество	35' Пластик Количество	40' Сталь Количество	40' Пластик Количество	45' Пластик Количество
Поз. 1	5 Грбл = 6	5 Грбл = 6	5 Грбл = 6	5 Грбл = 6	5 Грбл = 6	5 Грбл = 6	5 Грбл = 6
	6 Грбл = 6	6 Грбл = 6	6 Грбл = 6	6 Грбл = 6	6 Грбл = 6	6 Грбл = 6	---
	9 Грбл = 10	9 Грбл = 10	9 Грбл = 10	9 Грбл = 10	---	---	---
Поз. 2	5 Грбл = 135	---	5 Грбл = 156	---	5 Грбл = 182	---	---
	6 Грбл = 162	---	6 Грбл = 186	---	6 Грбл = 219	---	---
	9 Грбл = 243	---	9 Грбл = 280	---	---	---	---
Поз. 3	5 Грбл = 5	---	5 Грбл = 9	---	5 Грбл = 11	---	---
	6 Грбл = 6	---	6 Грбл = 12	---	6 Грбл = 12	---	---
	9 Грбл = 9	---	9 Грбл = 17	---	---	---	---
Поз. 4	5 Грбл = 5	5 Грбл = 5	5 Грбл = 5	5 Грбл = 5	5 Грбл = 5	5 Грбл = 5	5 Грбл = 5
	6 Грбл = 6	6 Грбл = 6	6 Грбл = 6	6 Грбл = 6	6 Грбл = 6	6 Грбл = 6	---
	9 Грбл = 9	9 Грбл = 9	9 Грбл = 9	9 Грбл = 9	---	---	---
Поз. 5	---	5 Грбл = 280	---	5 Грбл = 332	---	5 Грбл = 384	5 Грбл = 433
	---	6 Грбл = 336	---	6 Грбл = 399	---	6 Грбл = 462	---
	---	9 Грбл = 504	---	9 Грбл = 598	---	---	---
Поз. 6	5 Грбл = 4	5 Грбл = 4	5 Грбл = 4	5 Грбл = 4	5 Грбл = 4	5 Грбл = 4	5 Грбл = 4
	6 Грбл = 6	6 Грбл = 6	6 Грбл = 6	6 Грбл = 6	6 Грбл = 6	6 Грбл = 6	---
	9 Грбл = 8	9 Грбл = 8	9 Грбл = 8	9 Грбл = 8	---	---	---
Поз. 9	5 Грбл = 4	---	5 Грбл = 3	---	5 Грбл = 2	---	---
	6 Грбл = 6	---	6 Грбл = 3	---	6 Грбл = 3	---	---
	9 Грбл = 8	---	9 Грбл = 5	---	---	---	---
Поз. 10	5 Грбл = 10	5 Грбл = 10	5 Грбл = 10	5 Грбл = 10	5 Грбл = 10	5 Грбл = 10	5 Грбл = 10
	6 Грбл = 12	6 Грбл = 12	6 Грбл = 12	6 Грбл = 12	6 Грбл = 12	6 Грбл = 12	---
	9 Грбл = 18	9 Грбл = 18	9 Грбл = 18	9 Грбл = 18	---	---	---
Поз. 26	5 Грбл = 15	5 Грбл = 15	5 Грбл = 15	5 Грбл = 15	5 Грбл = 15	5 Грбл = 15	5 Грбл = 15
	6 Грбл = 18	6 Грбл = 18	6 Грбл = 17	6 Грбл = 17	6 Грбл = 18	6 Грбл = 18	---
	9 Грбл = 27	9 Грбл = 27	9 Грбл = 27	9 Грбл = 27	---	---	---

ПОЗ	ЗАПЧАСТЬ НОМЕР	ОПИСАНИЕ	К-ВО	СЕРИЙНЫЙ НОМЕР
A	137118	БОЛТ – круглой головкой, ребристое горлышко, 3/8 NC x 2 дюйм		
B	30228	ГАЙКА – ровная фланц., 3/8 NC, искривленная резьба		
C	137627	ВИНТ – двойное, 1/4 NC x 57.15mm длина		
	164009	КЛЮЧ – звездчк головка, IP 27 (для винта 137627)		
D	21469	БОЛТ – круглой головкой, квадратное горлышко, 1/2 NC x 1-1/2 дюйм, гр. 5		
E	105066	БОЛТ – шестигранный, зазубр. фланц., 1/2 NC x 3/4 дюйм, гр. 5		
F	21383	ГАЙКА – зазубр. фланц., 1/2 NC		
G	105135	ВИНТ – звездчк hd, 1/2 NC x 3/4 дюйм, гр. 5		
H	105136	ВИНТ – , звездчк hd, 1/2 NC x 1 дюйм, гр. 5		
J	50186	ГАЙКА – ровная фланц., 1/2 NC, искривленная резьба		
K	137699	ШАЙБА – плоск, упрочненная, 1/2 дюйм В.Д. (5 грбл мотовило только)		
L	113420	БОЛТ – звездчк голов, 3/8 NC x 3/4 дюйм		
N	105141	БОЛТ – , 5/8 NF x 30mm длина (модиф)		
P	18669	ГАЙКА – контр, 3/8 NC искривленная резьба		
R	105137	ВИНТ – звездчк t hd 3/8 NC x 1/2 дюйм		
S	135581	ГАЙКА -зажим		

B5278 D60/FD70 - Комплект трубы превращения модели - 30' Двойное Мотовило - 5 на 6 Грбл, включает 1кмплкт грбл

B5279 D60/FD70 - Комплект трубы превращения модели - 30' Двойное Мотовило - 6 на 9 Грбл, включает 1кмплкт грбл

КОМПОНЕНТЫ ПРИВОДА МОТОВИЛА



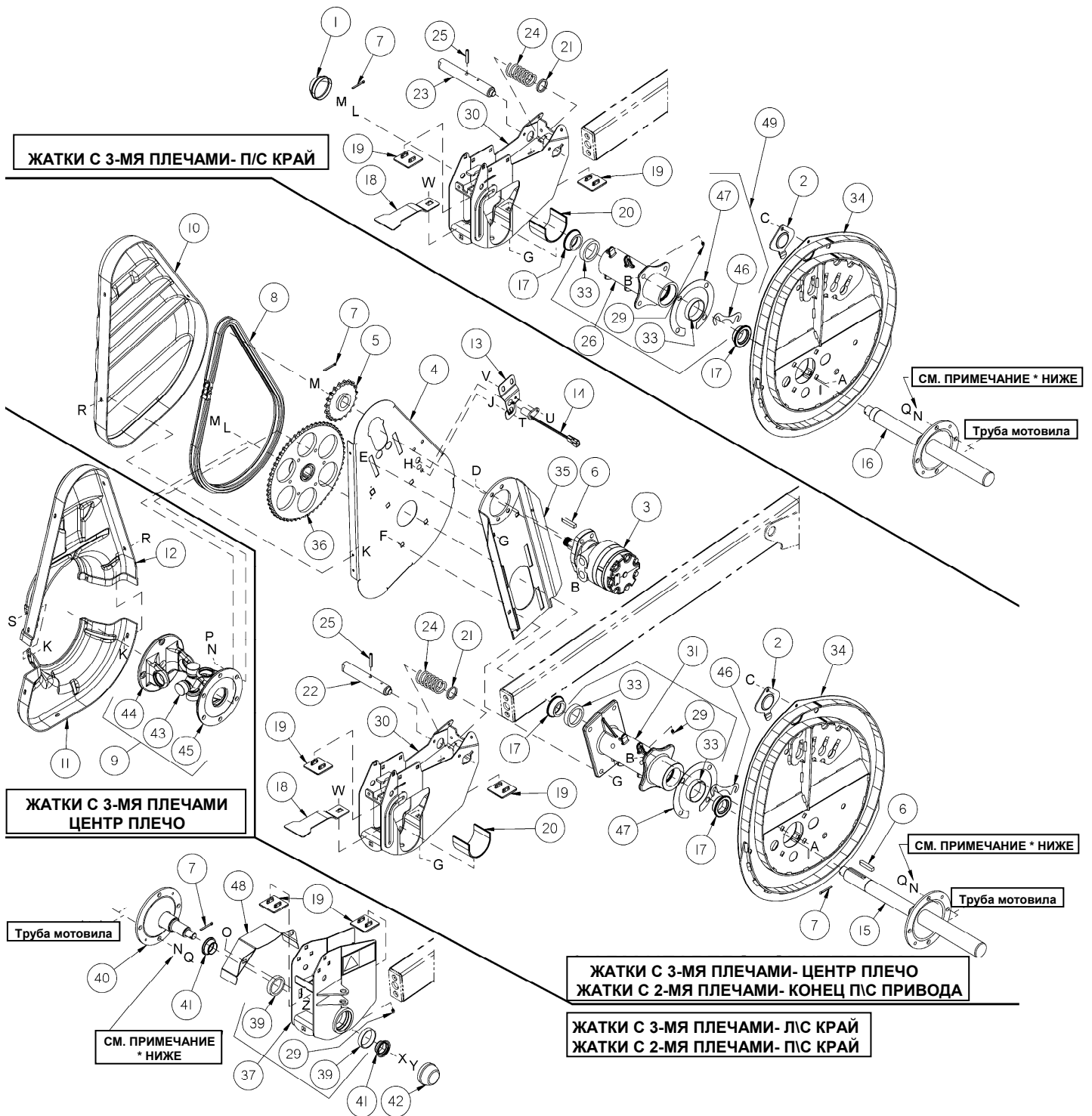
* ПРИМ: Контршайба N не нужна если используется Loctite 243 или эквивалент на болтах привода вала мотвила или хвостового вала к трубе.

КОМПОНЕНТЫ ПРИВОДА МОТОВИЛА

ПОЗ	ЗАПЧАСТЬ НОМЕР	ОПИСАНИЕ	К-ВО 2плеч/ 3плеча	СЕРИЙНЫЙ НОМЕР
1	140250	КРЫШКА –пыльник, Раздельн. мотовило только.....	0/1	
2	137476	КРЫШКА – доступа к подшипнику	1/2	
3	143088	МОТОР – гидравл., мотовило пивод, включает гайк.	1/2	
	47277	САЛЬНИК КОМПЛЕКТ – для мотор привода		
4	137352	ОПОРА – мотовило	1	
5	137354	ЗВЕЗДОЧКА – 19 зубьев	1	
	137348	ЗВЕЗДОЧКА – 10 зубьев, 2000-2100psi, рисовый вариант	ОРТ	
	137356	ЗВЕЗДОЧКА – 14 зубьев, 3000psi, рисовый вариант	ОРТ	
	137350	ЗВЕЗДОЧКА – 21 зубьев, слишком маленький поток для скоростей мотовила.....	ОРТ	
	137970	ЗВЕЗДОЧКА – 12 зубьев, 2500 psi рисовый вариант	ОРТ	
6	137721	ШПОНКА – мотовило, вал привода	2	
7	18607	ПАЛЕЦ – шплинт, 5/32” диаметр x 1-1/2 дюйм	2/3	
8	137515	ЦЕПЬ – Привод, 76 pitch, исп с 56 зубьев звездочка (поз. 36)	1	
	164109	ЦЕПЬ – Привод, 70 pitch, 48 зубьев звездочкой (поз. 36).....	1	
9	137691	У-СОЕДИНЕНИЕ – мотовило Привод, включает поз. 43, 44, 45...	0/1	
10	137353	КРЫШКА – мотовило Привод.....	1/0	
11	137554	ЩИТОК – нижняя	0/1	
12	137553	ЩИТОК –верхний.....	0/1	
13	137509	ОПОРА – датчика скорости, D60 только жатки самоходок (См. Пр 1).....	1	
14	143875	ДАТЧИК – скорости, только жатки самоходок (См. Прим. 1).....	1	
15	137291	ПРИВОД ВАЛ – мотовило	1	
16	137451	ПРИВОД ВАЛ – мотовило, П/С	0/1	
17	164213	ПОДШИПНИК – конич., с сальником	2/4	
18	137321	ЗАЖИМ – верх мотовило Привод ОПОРА	1/2	
19	137626	ПРОКЛАДКА – изнаш, мотовило Привод	2/4	
20	137315	ВТУЛКА – ступицы кулачк	1/2	
21	137369	ШАЙБА – кулачк замка	1/2	
22	137325	ПАЛЕЦ – кулачк замка.....	1	
23	137456	ПАЛЕЦ – кулачк замка.....	0/1	
24	137221	ПРУЖИНА – компрессионная	1/2	
25	13321	ПАЛЕЦ – ПРУЖИНА, 5/16” диаметр x 1-3/4 дюйм.....	1/2	
26	137528	СТУПИЦА – , П/С кулачк, с крышками подшипника и фитингом смазки	0/1	
29	18671	ФИТИНГ – смазки, 1/4 дюйм NF	2/3	
30	137319	ОПОРА – привода мотовила	1/2	
31	137502	СТУПИЦА – прив мотовила, с крышками подшипника и фитингом смазки.....	1	
33	164214	ПОДШИПНИК	2/4	
34	164615	КУЛАЧКОВЫЙ ДИСК – , КОМПЛЕКТ – включает диск и комплект шайб (поз. 49)	1/2	
35	137499	КРЕПЛЕНИЕ – мотор.....	1	
36	137347	ЗВЕЗДОЧКА – 56 зубьев, исполь.с цепью 76 шаг (поз. 8)	1	
	164141	ЗВЕЗДОЧКА – 48 зубьев, высок скор.привод.исполь.70 шаг цепь (поз. 8)	1	
37	164739	ОПОРА – хвост.конец, с подшипник,фитинг смазки декаль. для сер.№ до 174609 закажите поз. 48	1	
39	164215	ПОДШИПНИК – крышка	2	
40	137240	ВАЛ – хвост.конец.....	1	
41	164216	ПОДШИПНИК – конический, с сальником.....	2	
42	30520	ПЫЛЬНИК.....	1	
43	137825	УНИВЕРСАЛЬНОЕ ПЕРЕКР. СОЕДИНЕНИЕ	1	
44	137826	ФЛАНЦ. ВИЛКА – 4 БОЛТ	1	
45	137827	ФЛАНЦ. ВИЛКА – 6 БОЛТ	1	
46	164061	ШАЙБА – ступица к кулачку	A/R	
47	137753	ШАЙБА	A/R	
48	164012	ЩИТОК – хвост.конец опоры	1	174610-
49	164570	ШАЙБА КОМПЛ– мотов.кулачк, состоит из 2 поз. 46 и 47	A/R	

Прим 1. Для датчиков скорости и опора для жатки комбайна, см. CA20 каталог запчастей, комплект Гид/Электр для Вашего производителя и модели.

КОМПОНЕНТЫ ПРИВОДА МОТОВИЛА

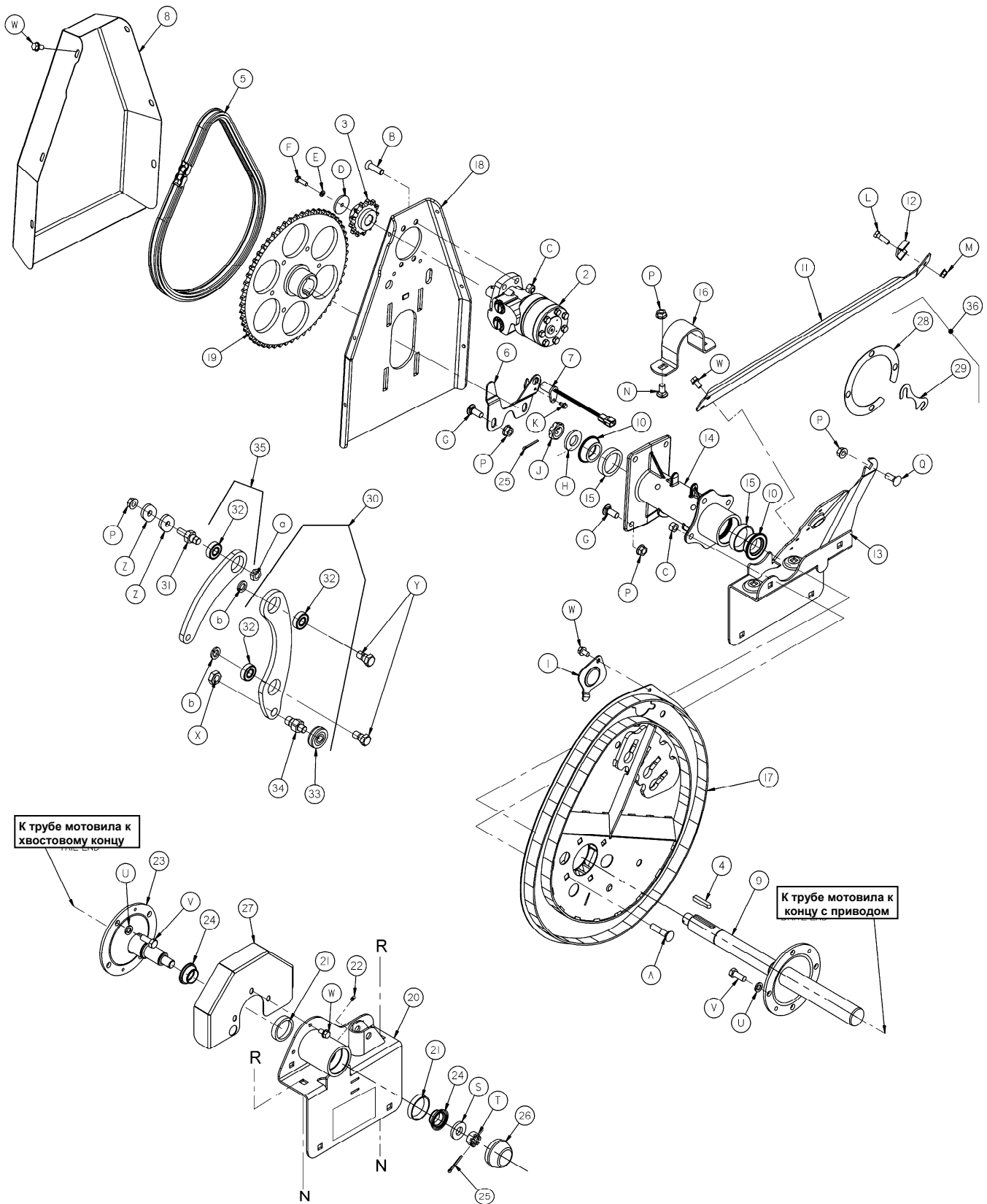


* ПРИМ: Контршайба N не нужна если используется Loctite 243 или эквивалент на болтах привода вала мотвила или хвостового вала к трубе.

КОМПОНЕНТЫ ПРИВОДА МОТОВИЛА

ПОЗ	ЗАПЧАСТЬ НОМЕР	ОПИСАНИЕ	К-ВО	СЕРИЙНЫЙ НОМЕР
A	30027	БОЛТ – круглой головкой, квадратное горлышко, 1/2 NC x 2-1/4 дюйм, гр. 5		
B	18697	ГАЙКА – контр, 1/2 NC, искривленная резьба		
C	101898	ВИНТ – шестиугольн , 3/8 NC x 5/8 дюйм,		
D	137503	БОЛТ –гнезд.голов., 1/2 NC x 1 3/4 дюйм, гр. 5		
E	105069	БОЛТ – круглой головкой, квадратное горлышко, 1/2 NC x 3/4 дюйм, гр. 5		
F	114233	БОЛТ – круглой головкой, квадратное горлышко, 1/2 NC x 1-1/4 дюйм, гр. 5		
G	50186	ГАЙКА – ровная фланц., 1/2 NC, искривленная резьба		
H	135157	ВИНТ –звздчк hd, 3/8 NC x 3/4 дюйм		
J	18664	ГАЙКА – шестиуголь,зажим, 3/8 NC, gr.5		
K	137702	ГАЙКА – 1/4 NC		
L	31774	ШАЙБА – плоский, 26.2mm В.Д. x 50mm Н.Д. x 6mm thick		
M	137375	ГАЙКА – зажим, 1 дюйм NF		
N	18638	ШАЙБА – контр, 1/2 дюйм В.Д.		
O	30228	ГАЙКА – контр, ровная фланц., 3/8 NC искривленная резьба		
P	21575	БОЛТ – шестигранный, 1/2 NC x 1 дюйм, гр. 5		
Q	21491	БОЛТ – шестигранный, 1/2 NC x 1-1/4 дюйм, гр. 5		
R	21968	БОЛТ – шестигранный, зазубр. фланц., 1/4 NC x 1/2 дюйм, гр. 5		
S	21456	БОЛТ - шестигранный, зазубр. фланц., 1/4 NC x 3/4 дюйм, гр. 5		
T	21452	ГАЙКА – зазубр. фланц., 3/8 NC		
U	21572	БОЛТ – шестигранный, 1/4 NC x 5/8 дюйм, гр. 5		
V	21455	ГАЙКА – зазубр. фланц., 1/4 NC, гр. 5		
W	21868	БОЛТ – круглой головкой, квадратное горлышко, 1/2 NC x 1 дюйм, гр. 5		
X	16235	ШАЙБА – плоск, 20.6mm В.Д. x 43.2mm Н.Д. x 6.4mm thick		
Y	5512	ГАЙКА – шестиугольн, 3/4 NF		
Z	21863	БОЛТ – круглой головкой квадратное горлышко, 3/8 NCX 3/4 gr 5.		

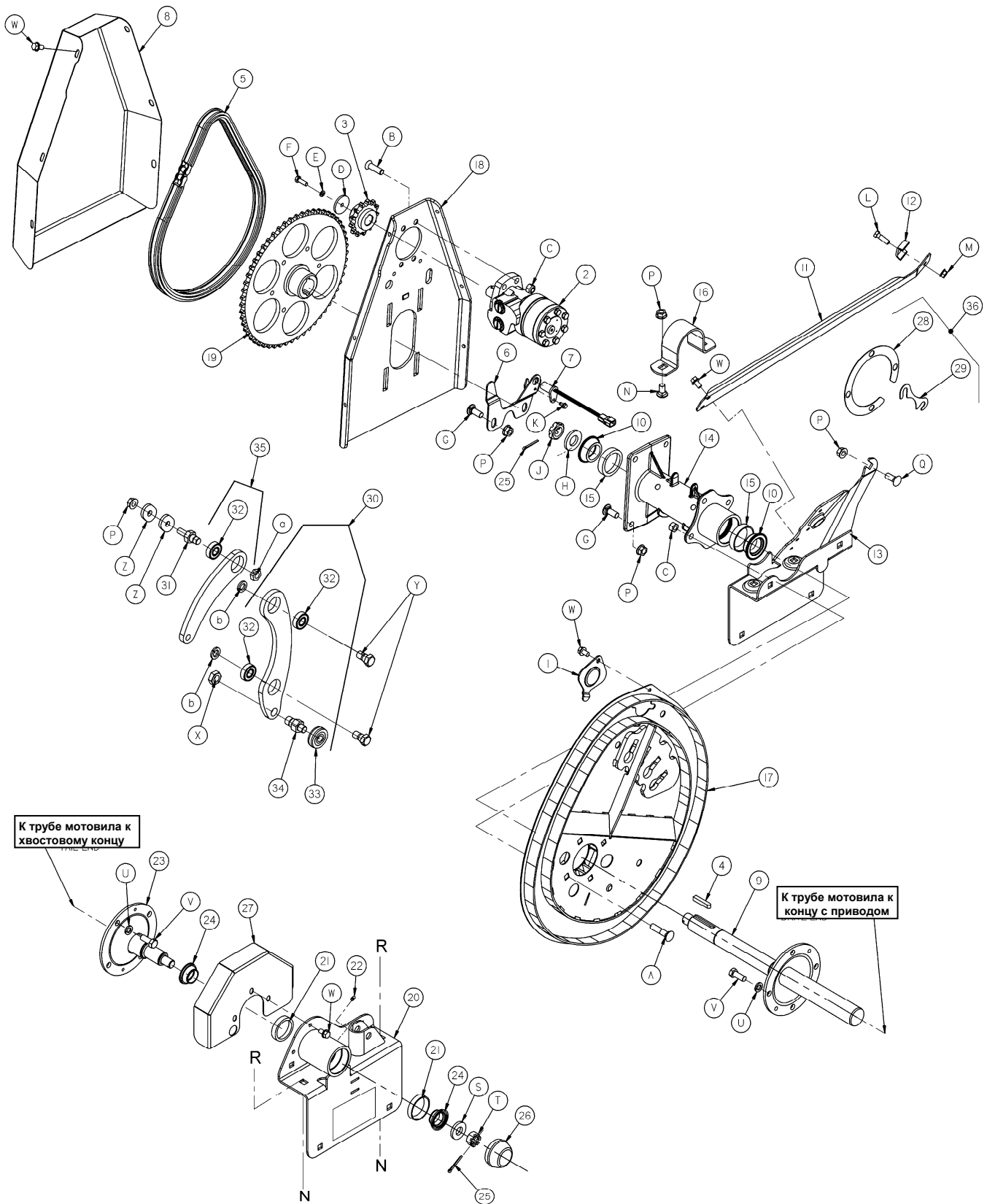
КОМПОНЕНТЫ ПРИВОДА МОТОВИЛА D50



КОМПОНЕНТЫ ПРИВОДА МОТОВИЛА D50

ПОЗ	ЗАПЧАСТЬ НОМЕР	ОПИСАНИЕ	К-ВО	СЕРИЙНЫЙ НОМЕР
1	137476	КРЫШКА – ДОСТУП К ПОДШИПНИКУ	1	
2	164072	МОТОР – ГИДРАВЛ.	1	
	164143	САЛЬНИК КОМПЛЕКТ		
3	164126	ЗВЕЗДОЧКА RC 60 13 ЗУБЬЕВ	1	
4	137721	ШПОНКА - МОТОВИЛО,ВАЛ ПРИВОДА	2	
5	164096	ЦЕПЬ - RC-60, 66 ЗВЕН. ЗАКЛЕП – БЕСШОВНОЕ	1	
6	164128	ОПОРА – ДАТЧИКА СКОРОСТИ МОТОВИЛА	1	
7	143875	ДАТЧИК СКОРОСТИ	1	
8	164740	КРЫШКА - МОТОВИЛО ПРИВОД С декалью	1	
9	137291	ВАЛ СВАРНОЙ	1	
10	164213	ПОДШИПНИК - КОНИЧЕСКИЙ С САЛЬНИКОМ	2	
11	164120	ОПОРА - ШЛАНГ МОТОВИЛО ПРИВОД	1	
12	032225	ДЕРЖАТЕЛЬ	1	
13	164040	ОПОРА СВАРН- D50 МОТОВИЛО ПРИВОД.....	1	
14	137502	СТУПИЦА ПРИВОДА МОТОВИЛА С ПОДШИПНИК	1	
15	164214	ПОДШИПНИК –КРЫШКА	2	
16	164039	ЗАЖИМ - МОТОВИЛО ПРИВОД	1	
17	164615	КУЛАЧКОВЫЙ ДИСК –, КОМПЛЕКТ – включает диск и комплект шайб (поз. 36).....	1	
18	164100	ОПОРА – ЗАДНЯЯ ПЛАСТИНА - WR D50	1	
19	137347	ЗВЕЗДОЧКА - 56 ЗУБЬЕВ - RC 60	1	
20	164737	ХВОСТ.КОНЕЦ ОПОРА В СБОРЕ и Декаль	1	
21	164215	ПОДШИПНИК - РОЛИК	2	
22	018671	FTG - СМАЗКИ 1/4 - 28 UNF	2	
23	137240	ВАЛ СВАРНОЙ - ХВОСТ.КОНЕЦ	1	
24	164216	ПОДШИПНИК - КОНУС С САЛЬНИКОМ.....	2	
25	018607	ПАЛЕЦ-ШПЛИНТ 5/32 DIA X 1.5 ZP	2	
26	030520	КРЫШКА-ПЫЛЬНИК.....	1	
27	164106	ЩИТОК - ХВОСТ.КОНЕЦ	1	
28	137753	ШАЙБА КОЛЬЦО 4 БОЛТ ФЛАНЦ.	1	
29	164061	ШАЙБА – СТУПИЦА К КУЛАЧКУ	1	
30	164037	ПЛЕЧО В СБОРЕ -КОНТРОЛЬ D50,включает 32(2), 33, 34+ГАЙКА X	5	
31	164103	ЗВЕНО	5	
32	050185	ПОДШИПНИК - BVCE CYL OD 17 MM BORE	15	
33	050184	ПОДШИПНИК	5	
34	164036	ПАЛЕЦ	5	
35	164033	ПЛЕЧО - , включает поз. 32	5	
36	164570	ШАЙБА КОМПЛЕКТ – мотовило плечо, состоит из 2 каждой поз. 28 и 29	1	

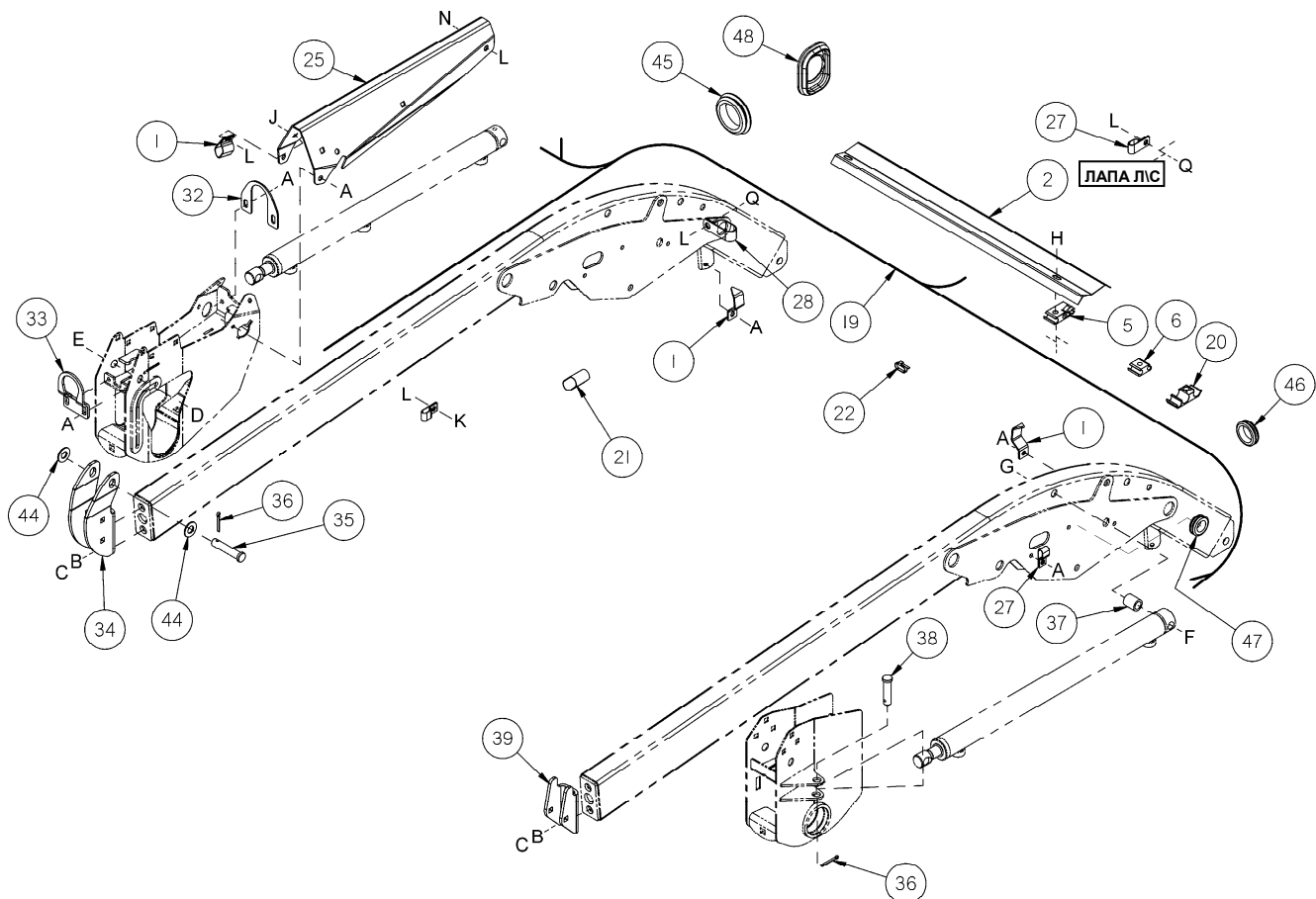
КОМПОНЕНТЫ ПРИВОДА МОТОВИЛА D50



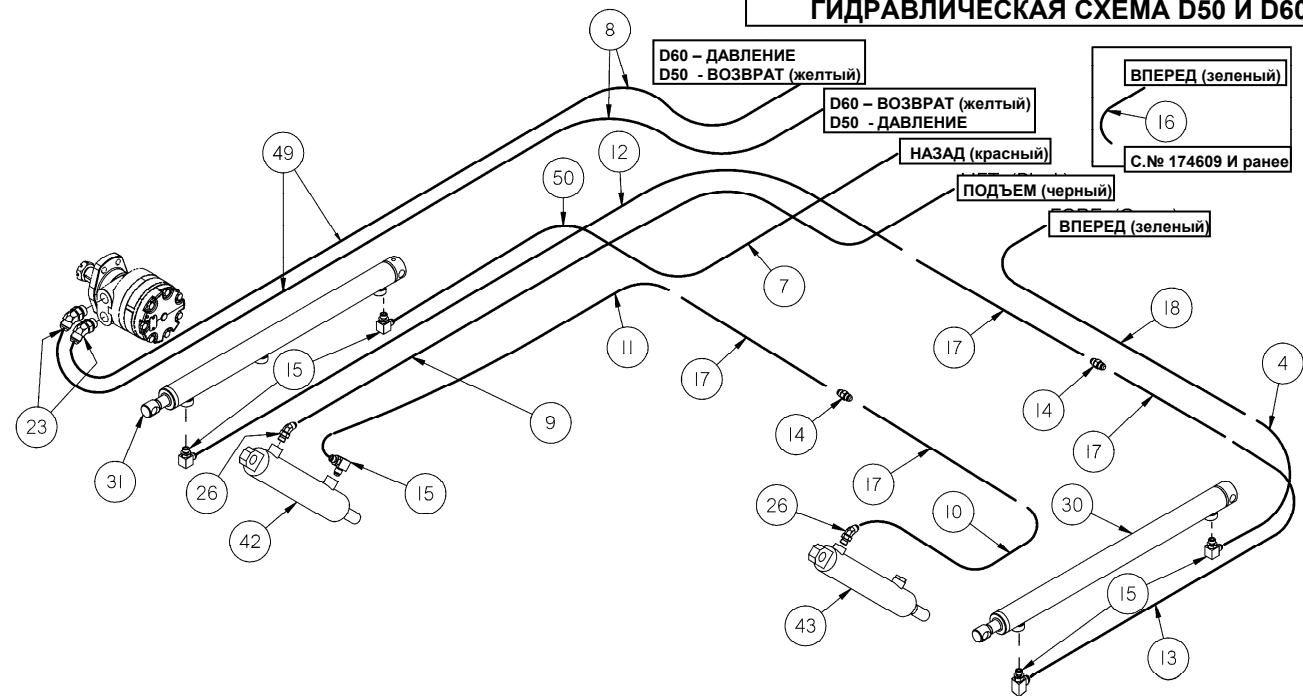
КОМПОНЕНТЫ ПРИВОДА МОТОВИЛА D50

ПОЗ	ЗАПЧАСТЬ НОМЕР	ОПИСАНИЕ	К-ВО	СЕРИЙНЫЙ НОМЕР
A	030027	БОЛТ - КРУГЛОЙ ГОЛОВКОЙ КВАДРАТНОЕ ГОРЛЫШКО 1/2 NC X 2.25 LG GR 5 ZP		
B	137503	БОЛТ - CSK ГОЛОВ/2 NC X 1.5 GR. 5 ZP		
C	018697	ГАЙКА – ШЕСТИУГОЛЬ. КОНТР DT .500-13UNC		
D	164138	ШАЙБА		
E	018636	ШАЙБА - КОНТР 5/16 IN. NOM. ID ZP		
F	021087	БОЛТ – ШЕСТИУГОЛ.HD 5/16 NC X 1.0 LG GR 5 ZP		
G	114233	БОЛТ- П/CSSN 1/2 NC X 1.25 GR 5 ZP		
H	031774	ШАЙБА – ПЛОСК.		
J	137375	ГАЙКА- зажимная 1.0 IN - 20 UNEF ЧЕРНАЯ		
K	021055	ВИНТ-САМОРЕЗ ШЕСТИУГОЛЬНЫЙ HD 1/4 NC X 1/2		
L	021264	БОЛТ-НН 3/8 NC X 1.25 LG GR 5 ZP		
M	030228	ГАЙКА - ФЛАНЦ. DT РОВНАЯ 0.375-16UNC		
N	021066	БОЛТ - КРУГЛОЙ ГОЛОВКОЙ КВАДРАТНОЕ ГОРЛЫШКО 1/2 NC X 1 GR 5 ZP		
P	050186	ГАЙКА - ФЛАНЦ. КОНТР SM DT 0.500-13UNC GR5		
Q	21471	БОЛТ - П/CSN 1/2 NC X 1 1/4 GR 5 ZP		
R	050186	ГАЙКА - ФЛАНЦ. КОНТР SM DT 0.500-13UNC GR5		
S	016235	ШАЙБА – ПЛОСК.		
T	005512	ГАЙКА-ШЕСТИУГОЛЬ. .750-16UNF ZN PL		
U	018638	ШАЙБА - КОНТР 1/2 IN. NOM. ID ZP * ПРИМ: Контршайба U не нужна если используется Loctite 243 или эквивалент на болтах привода вала мотовила или хвостового вала к трубе.		
V	021491	БОЛТ - НН 1/2 NC X 1.25 LG GR 5 ZP		
W	101898	ВИНТ - ШЕСТИУГОЛЬ HD THD ROLLING 3/8 NC X 5/8		
X	007674	ГАЙКА- ШЕСТИУГОЛЬ зажим 3/4 -16 UNF GR 5 ZP		
Y	105141	БОЛТ		
Z	164030	ШАЙБА - ПАЛЕЦ		
a	105173	ГАЙКА – ШЕСТИУГОЛЬ зажим ЦЕНТР. КОНТР		
b	018639	ШАЙБА - КОНТР 5/8 IN. NOM. ID ZP		

ГИДРАВЛИКА ОДИНАРНОГО МОТОВИЛА ЖАТКИ – D60



ГИДРАВЛИЧЕСКАЯ СХЕМА D50 И D60

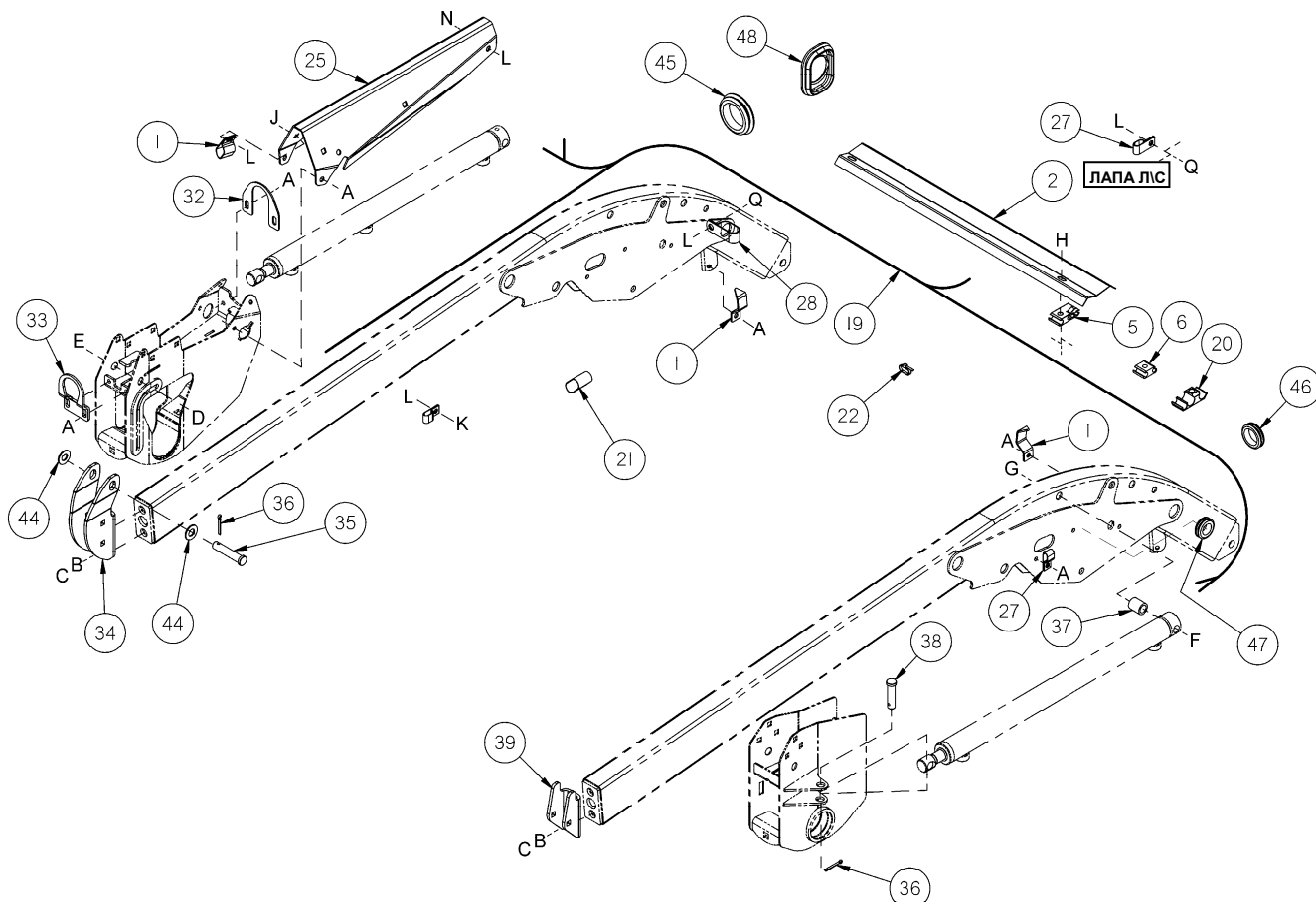


ГИДРАВЛИКА ОДИНАРНОГО МОТОВИЛА ЖАТКИ D 60

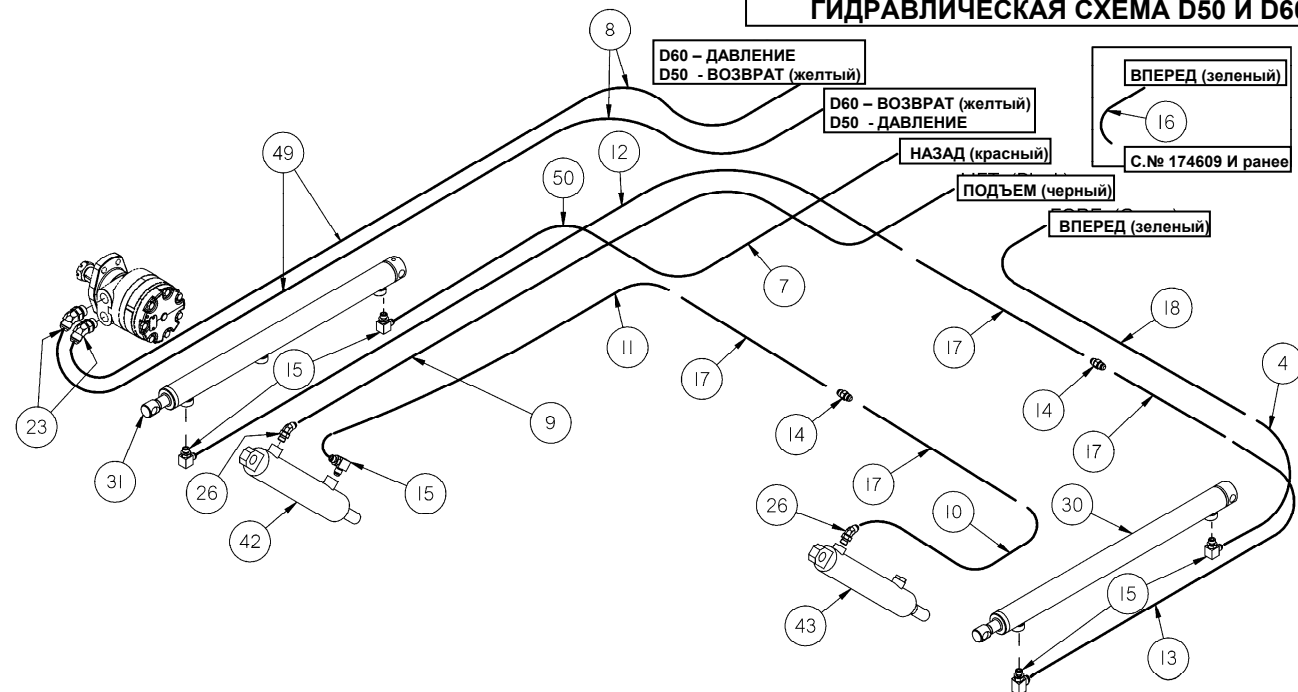
ПОЗ	ЗАПЧАСТЬ НОМЕР	ОПИСАНИЕ	К-ВО	СЕРИЙНЫЙ НОМЕР
1	174504	ЗАЖИМ –	2	
2	120671	КРЫШКА – Л/С, 15' и 25' жатки	1	-174609
	120771	КРЫШКА – Л/С, 20' жатка	1	-174609
	145996	КРЫШКА – Л/С, 30' жатка	1	-174609
	145986	КРЫШКА – Л/С, 35' жатка	1	-174609
	132450	КРЫШКА – центр., 20' жатка	1	-174609
	120823	КРЫШКА – центр., 25' жатка	1	-174609
	120874	КРЫШКА – центр., 30' и 35' жатки	1	-174609
	132705	КРЫШКА – П/С, 20' жатка	1	-174609
	120822	КРЫШКА – П/С, 25' жатка	1	-174609
	120872	КРЫШКА – П/С, 30' жатка	1	-174609
	120873	КРЫШКА – П/С, 35' жатка	1	-174609
4	106708	ШЛАНГ – вперед-назад, Л/С вперед (задний порт)	1	-174609
5	120720	ЗАЖИМ – сталь линия, 4 линии	Прим 1	-174609
6	120728	ЗАЖИМ – сталь линия, 2 линии, 20' – 35' жатки только	2	-174609
7	132874	ШЛАНГ – 15' жатка только, П/С задний порт	1	
	172224	ШЛАНГ – 20' жатка, П/С задний порт	1	
	172986	ШЛАНГ – 25' жатка, мотовило назад	1	См. Прим. 3
	120552	ШЛАНГ – 30' жатка, мотовило назад	1	См. Прим. 3
	172988	ШЛАНГ – 35' жатка, мотовило назад	1	См. Прим. 3
8	120565	ШЛАНГ – 15' жатка, мотовило мотор, давл и возврат	2	
	172216	ШЛАНГ – 20' жатка, мотовило мотор, давл и возврат	2	
	172981	ШЛАНГ – 25' жатка, мотовило, давл и возврат	2	См. Прим. 4
	172982	ШЛАНГ – 30' жатка, мотовило, давл и возврат	2	См. Прим. 4
	172983	ШЛАНГ – 35' жатка, мотовило, давл и возврат	2	См. Прим. 4
9	120567	ШЛАНГ – 15' жатка, П/С, давление подъема мотовила	1	
	172220	ШЛАНГ – 20' жатка, П/С, давление подъема мотовила	1	
	172221	ШЛАНГ – 25' жатка, П/С, давление подъема мотовила	1	
	172222	ШЛАНГ – 30' жатка, П/С, давление подъема мотовила	1	
	172223	ШЛАНГ – 35' жатка, П/С, давление подъема мотовила	1	
10	165266	ШЛАНГ – гидравл., подъема мотовила, Л/С, давление	1	
11	132912	ШЛАНГ – гидравл., подъем мотовила, П/С возврат	1	
12	120554	ШЛАНГ – гидравл. дляе-назад, П/С ПЕРЕДН порт	1	
13	120555	ШЛАНГ – гидравл. дляе-назад, Л/С ПЕРЕДН порт	1	-174609
	132911	ШЛАНГ – гидравл. дляе-назад, Л/С ПЕРЕДН порт	1	174610-
14	30375	ФИТИНГ – , 25', 30' и 35' жатки, гид вперед-назад жатк = 2	1	
15	30282	ФИТИНГ – 90° колено, гидравл. вперед-назад жатк = 5	1	
16	36849	ШЛАНГ – гидравл. вперед-назад только, Л/С вперед,	1	
	132453	ШЛАНГ – гидравл. вперед-назад только, Л/С вперед, 20'	1	
17	120593	ЛИНИЯ – вперед-назад, подъем, 15' жатки	Прим 2	
	172276	ЛИНИЯ – вперед-назад, подъем, 20' жатки	Прим 2	
	120647	ЛИНИЯ – вперед-назад, подъем, 25' жатки	Прим 2	
	172274	ЛИНИЯ – вперед-назад, подъем, 30' жатки	Прим 2	
	172275	ЛИНИЯ – вперед-назад, подъем, 35' жатки,	Прим 2	
18	172228	ШЛАНГ – гидравл. вперед-назад, Л/С вперед, 15' жатки	1	
	172184	ШЛАНГ – гидравл. вперед-назад, Л/С вперед, 20' жатки	1	
	172183	ШЛАНГ – гидравл. вперед-назад, Л/С вперед, 25' жатки	1	
	172185	ШЛАНГ – гидравл. вперед-назад, Л/С вперед, 30' жатки	1	
	172186	ШЛАНГ – гидравл. вперед-назад, Л/С вперед, 35' жатки	1	
19	ПОЗ	ПРОВОДКА – , см.Электрика	1	

- ПРИМ:**
- 1 Кол-во для поз. 5: 15' = 6, 20' = 6, 25' = 7, 30' = 8, 35' = 9
 - 2 Кол-во для поз. 17: Гид впрд-назад жатк : 15' = 3, 20' = 2, 25'-35' = 4
 - 3 Для серийн. # 179759 и ниже при замене шланга мотовило назад закажите обе поз. 7 и 50
 - 4 Для серийн. # 179759 и ниже при замене шлангов давл или возвр привода мотовило Поз. 8 и 49.

ГИДРАВЛИКА ОДИНАРНОГО МОТОВИЛА ЖАТКИ – D60



ГИДРАВЛИЧЕСКАЯ СХЕМА D50 И D60



ГИДРАВЛИКА ОДИНАРНОГО МОТОВИЛА ЖАТКИ D60

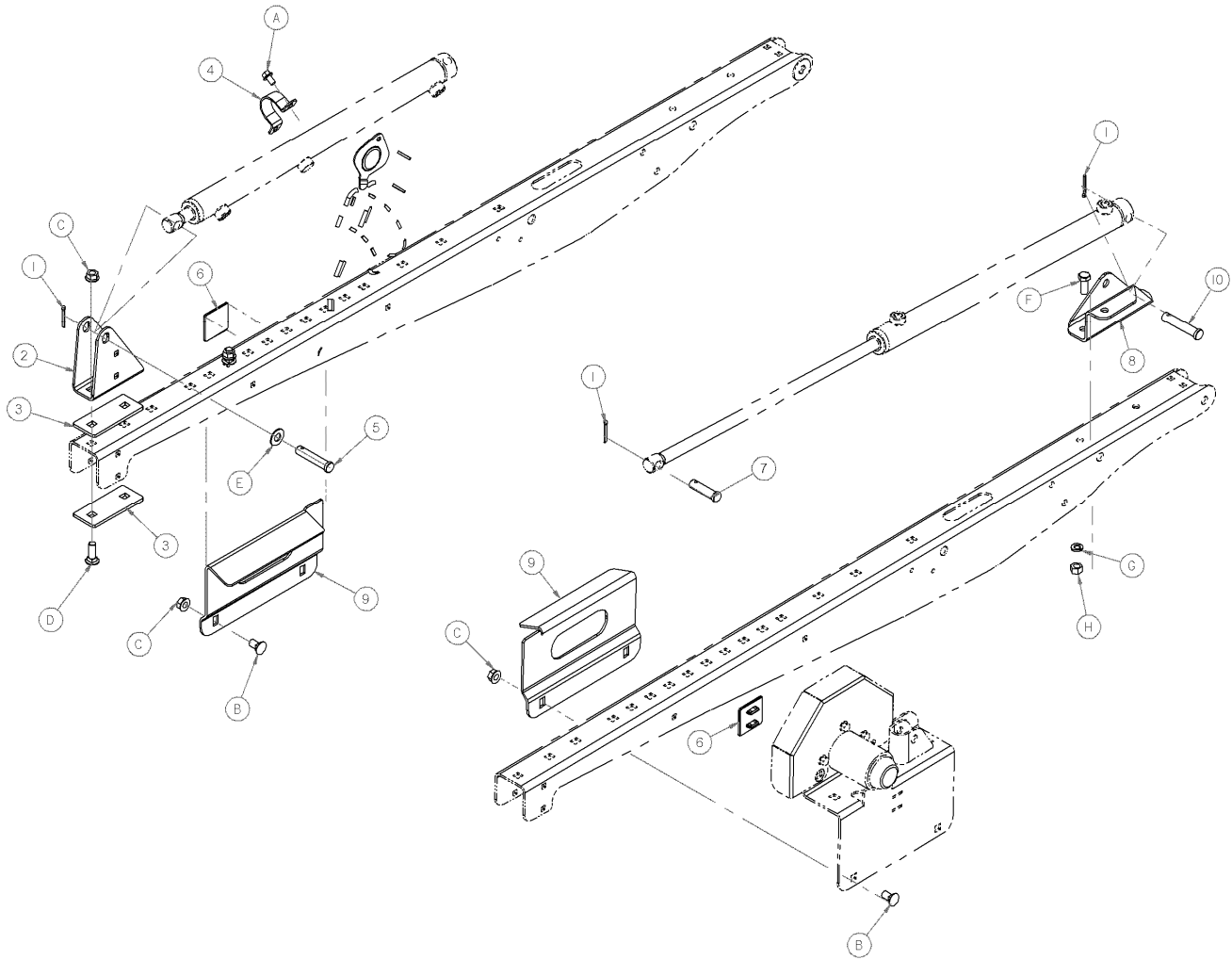
ПОЗ	ЗАПЧАСТЬ НОМЕР	ОПИСАНИЕ	К-ВО	СЕРИЙНЫЙ НОМЕР
20	120990	ЗАЖИМ – 3 шланга	Прим 5	
21	135444	ЗАСТЕЖКА – РЕМШОК 6" (кво 6 для 15').....	7	
	135443	ЗАСТЕЖКА – РЕМШОК 4"	4	
22	21763	СВЯЗКА	Прим 6	
	49227	СВЯЗКА зеленый	1	
	40702	СВЯЗКА, красный (кво 3 для 25', 30' и 35' жатки)	1	
	40701	СВЯЗКА , желтый (кво 3 для 25', 30' и 35' жатки).....	2	
23	50103	ФИТИНГ – 45° колено, 5/8 ТРУБА х 7/8 О-КОЛЬЦО.....	2	
	44210	О-КОЛЬЦО – для 7/8 дюйм фитинга		
25	145990	ДЕРЖАТЕЛЬ – мотовило шланг	1	
26	30284	ФИТИНГ – 45° колено, 3/8 ТРУБА х 9/16 О-КОЛЬЦО	2	
	30282	ФИТИНГ – 90° колено, 3/8 ТРУБА х 3/8 О-КОЛЬЦО (D50	2	
	50219	О-КОЛЬЦО – для 9/16 Фитингов		
27	135233	ЗАЖИМ –двойн.шланг, кво = 6 для ручное вперед-назад	5	
28	50022	ЗАЖИМ – 15/16 дюйм,(гид вперед-назад)	1	
	103738	ЗАЖИМ – 13/16 дюйм, (ручное вперед-назад)	1	
30	113434	ЦИЛИНДР – гидравл.....	1	
	113435	КОМПЛЕКТ – сальник, цилиндр.....	A/R	
31	137458	ЦИЛИНДР – вперед-назад	1	
	113435	КОМПЛЕКТ – сальник, цилиндр	A/R	
32	137378	ПЛАСТИНА – вперед-назад цилиндр.....	1	
33	137517	ОПОРА – ПЕРЕДНЯЯ вперед-назад цилиндр	1	
34	137371	ОПОРА – ПЕРЕДНЯЯ вперед-назад цилиндр	1	
35	18624	ПАЛЕЦ	1	
36	18607	ПАЛЕЦ – шплинт, 5/32" диаметр х 1-1/2 дюйм	1	
37	26102	ПРОКЛАДКА	1	
38	103879	ПАЛЕЦ	1	
39	137372	ВЕРХ -крышка	1	
42	145395	ЦИЛИНДР – подъем мотовила, П/С	1	
	132475	КОМПЛЕКТ – сальник, цилиндр.....	A/R	
43	145237	ЦИЛИНДР – подъем мотовила, Л/С.....	1	
	132474	КОМПЛЕКТ – сальник, цилиндр.....	A/R	
44	18600	ШАЙБА – плоский	2	
45	172877	ВТУЛКА – 2 3/8" В.Д. (кво 2 на 20')	1	
46	172890	ВТУЛКА – 1 1/2" В.Д.	1	
47	112640	ВТУЛКА – 1" В.Д.	1	
	172899	ВТУЛКА – 1 3/4" В.Д. (30', 35', 40')	1	
48	172993	ВТУЛКА – специальный (у основ.муфты) 25' и выше	1	
49	172978	ШЛАНГ – мотовило давл и возврат, – 25',30',35'	2	См. Прим. 4
50	172985	ШЛАНГ – мотов назад к П/С цилиндр задний порт –	1	См. Прим. 3
A	101898	ВИНТ – шестиугольный , 3/8 NC х 5/8 дюйм,		
B	18638	ШАЙБА – контр, 1/2 дюйм В.Д.		
C	21491	БОЛТ – шестигранный, 1/2 NC х 1-1/4 дюйм, гр. 5		
D	21581	БОЛТ – шестигранный, 1/2 NC х 3-1/2 дюйм, гр. 5		
E	137727	ГАЙКА – шест,зажим, 1/2 NC, искривленная резьба		
F	21586	БОЛТ – шестигранный, 5/8 NC х 6 дюйм, гр. 5		
G	50225	ГАЙКА – ровная фланц., 5/8 NC, искривленная резьба		
H	135193	ВИНТ – САМОРЕЗ, 3/8 NC х 1 дюйм		
J	21975	БОЛТ – шестигранный, фланц., 3/8 NC х 1 дюйм		
K	21863	БОЛТ – круглой головкой, квадратное горлышко, 3/8 NC		
L	30228	ГАЙКА – ровная фланц., 3/8 NC, искривленная резьба		
M	50186	ГАЙКА – ровная фланц., 1/2 NC, искривленная резьба		
N	30035	БОЛТ – шестигранный, 3/8 NC х 2-3/4 дюйм		
P	21565	БОЛТ – шестигранный, 1/2 NC х 1-3/4 дюйм		
Q	21863	БОЛТ – круглой головкой, квадратное горлышко, 3/8 NC		
R	18599	ШАЙБА – плоский, 17/32 В.Д. х 1-1/16 дюйм Н.Д.		

ПРИМ. 5. К-во для поз.20: 15' = 0, 20' = 2, 25' = 3, 30' = 4, 35' = 5

6. К-во для Поз.22: 15' = 2, 20' = 3, 25' = 4, 30' = 5, 35' = 6

ГИДРАВЛИКА ВЫНОСА МОТОВИЛА ВПЕРЕД-НАЗАД – D50 ОДИНАРНОЕ МОТОВИЛО ЖАТКИ

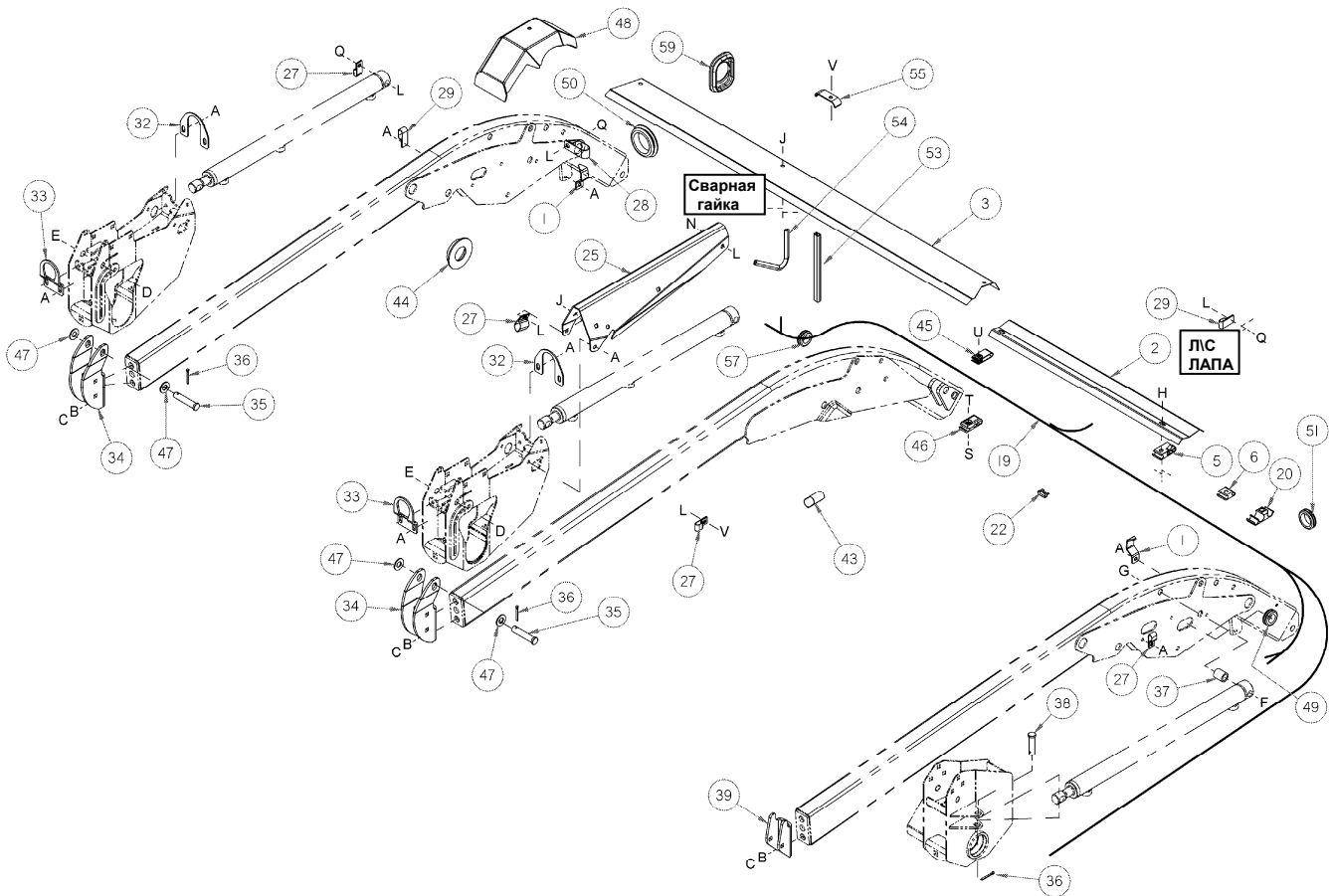
СМ ПРЕДЫДУЩЮЮ СТРАНИЦУ ДЛЯ ПРОКЛАДКИ ГИДРАВЛИКИ



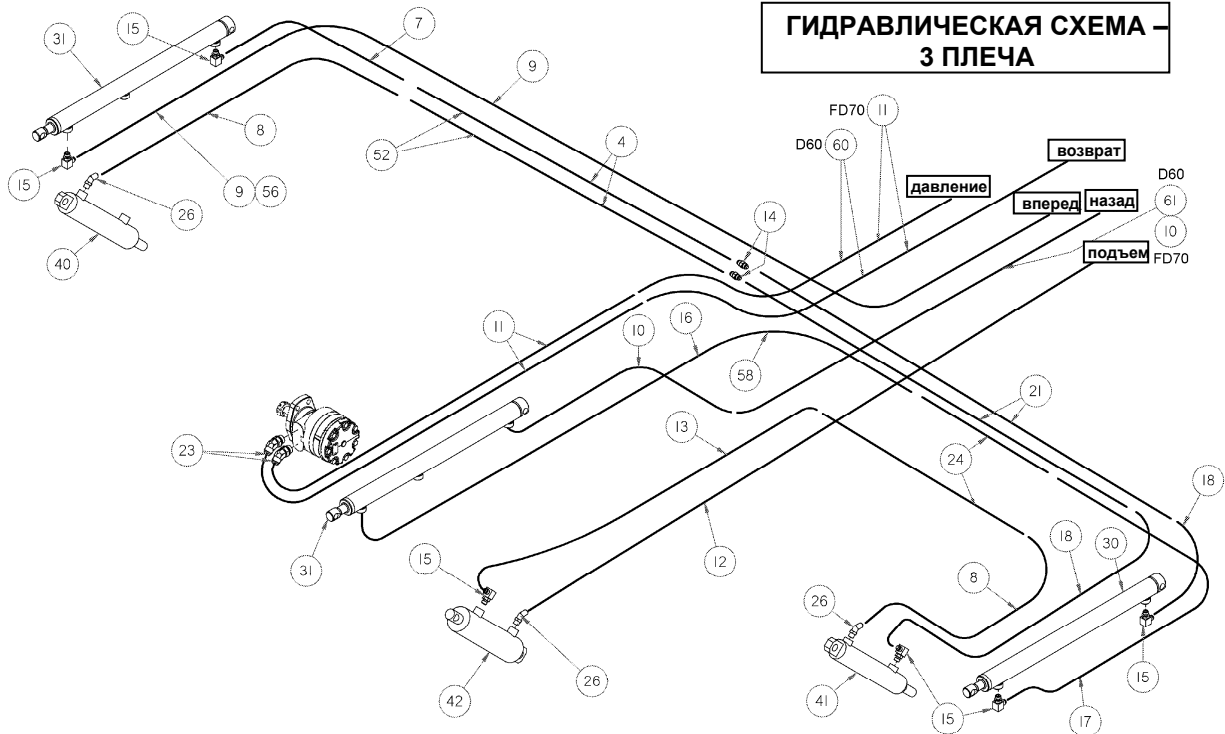
КОМПОНЕНТЫ ВЫНОСА МОТОВИЛО D50 ВПЕРЕД-НАЗАД

ПОЗ	ЗАПЧАСТЬ НОМЕР	ОПИСАНИЕ	К-ВО	СЕРИЙНЫЙ НОМЕР
1	18607	ПАЛЕЦ-ШПЛИНТ 5/32 DIA X 1.5 ZP	3	
2	164105	ОПОРА - ВПЕРЕД-НАЗАД КУЛАЧК.КОНЕЦ.....	1	
3	164174	ПЛАСТИНА - ВПЕРЕД-НАЗАД	2	
4	164104	СТОПОР - ВПЕРЕД-НАЗАД ЦИЛИНДР	1	
5	18738	ПАЛЕЦ	1	
6	137626	ПЛАСТИНА - МОТОВИЛО ПРИВОД ИЗНАШ.....	2	
7	103879	ПАЛЕЦ	1	
8	164115	ОПОРА - ВПЕРЕД-НАЗАД ЗАДНИЙ – ЛЕВЫЙ	1	
9	164107	СТОПОР - ВПЕРЕД-НАЗАД.....	2	
10	18624	ПАЛЕЦ	1	
A	101898	ВИНТ - ШЕСТИУГОЛЬ HD THD 3/8 NC X 5/8		
B	21066	БОЛТ - П/CSN 1/2 NC X 1 GR 5 ZP		
C	50186	ГАЙКА - ФЛАНЦ. КОНТР SM FACE DT 0.500-13UNC GR5		
D	21469	БОЛТ - П/CSN 1/2 NC X 1.5 LG GR 5 ZP		
E	18600	ШАЙБА - SAE ПЛОСК 21/32 ID X 1 5/16 IN OD ZP		
F	21491	БОЛТ - НН 1/2 NC X 1.25 LG GR 5 ZP		
G	18638	ШАЙБА - КОНТР 1/2 IN. NOM. ID ZP		
H	18591	ГАЙКА - ШЕСТИУГОЛЬ 1/2 - 13 UNC GR 5 ZP		
J	105069	БОЛТ - П/CSSN 1/2 NC X 0.75 GR 5 ZP		

ГИДРАВЛИКА –ДВОЙНОГО МОТОВИЛА ЖАТКИ



ГИДРАВЛИЧЕСКАЯ СХЕМА – 3 ПЛЕЧА

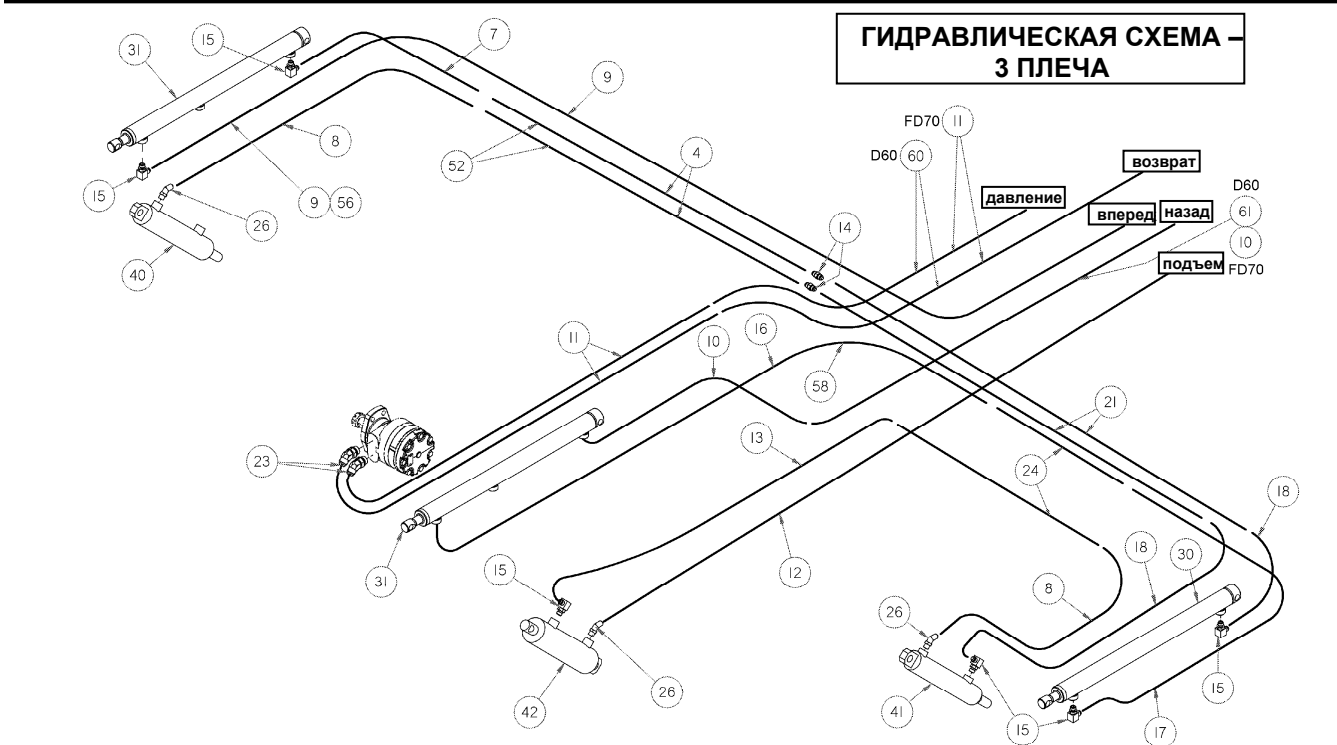
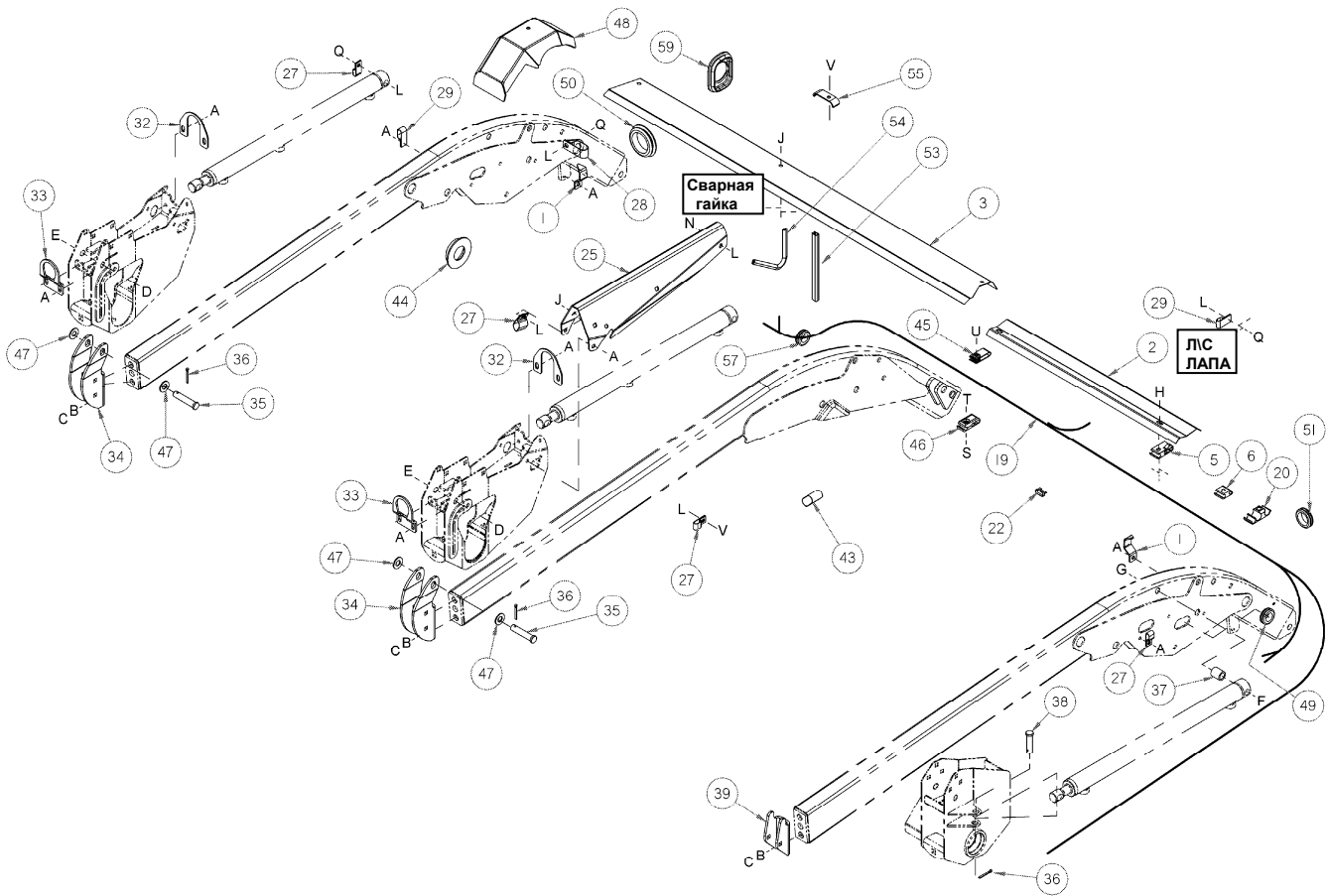


ГИДРАВЛИКА ДВОЙНОГО МОТОВИЛА ЖАТКИ

ПОЗ	ЗАПЧАСТЬ НОМЕР	ОПИСАНИЕ	К-ВО	СЕРИЙНЫЙ НОМЕР
1	174504	ЗАЖИМ.....	2	
2	145996	КРЫШКА – Л/С, 30' жатка	1	-174609
	145986	КРЫШКА – Л/С, 35' жатка	1	-174609
	120772	КРЫШКА – Л/С, 40' жатка	1	-174609
	145991	КРЫШКА – центр., D60 жатка	1	-174609
	120669	КРЫШКА – центр., FD70 жатка.....	1	-174609
	120771	КРЫШКА – П/С, 30' D60 жатка.....	1	-174609
	145987	КРЫШКА – П/С, 35' D60 жатка.....	1	-174609
	120671	КРЫШКА – П/С, 40' D60 жатка.....	1	-174609
	165517	КРЫШКА – шлангов мотвила, 30' FD70 жатка.....	2	-174609
	165484	КРЫШКА – шлангов мотвила, 35' FD70 жатка.....	2	-174609
	165518	КРЫШКА – шлангов мотвила, 40' FD70 жатка.....	2	-174609
3	145981	КРЫШКА – привода, D60 жатки.....	1	-174609
	120848	КРЫШКА – привода, FD70 жатки.....	1	-174609
4	113881	ЛИНИЯ – гидравл., 40'и45' жатк , кво = 2 для гидравл. вперед-назад жатк	1	
5	120720	ЗАЖИМ – сталь линия, 4 линия	Прим 1	
6	120728	ЗАЖИМ – сталь линия, 2 линия	Прим 2	
7	165267	ШЛАНГ – гидравл., гидравл. вперед-назад жатки.....	1	
8	165266	ШЛАНГ – гидравл.	2	
9	172149	ШЛАНГ – гидравл., 30' гидравл. вперед-назад D60 жатки	1	
	120547	ШЛАНГ – гидравл., 35' гидравл. вперед-назад D60 жатки	1	-174609
	172150	ШЛАНГ – гидравл., 35' гидравл. вперед-назад D60 жатки	1	174610-
	165268	ШЛАНГ – гидравл., 40' гидравл. вперед-назад D60 жатки	1	
	120549	ШЛАНГ – гидравл., 45' гидравл. вперед-назад D60 жатки	1	
	172149	ШЛАНГ – гидравл., 30' гидравл. вперед-назад FD70 жатки	1	
	172150	ШЛАНГ – гидравл., 35' гидравл. вперед-назад FD70 жатки	1	
	165268	ШЛАНГ – гидравл., 40' гидравл. вперед-назад FD70 жатки	1	
	120549	ШЛАНГ – гидравл., 45' гидравл. вперед-назад FD70 жатки	1	
10	120550	ШЛАНГ – гидравл., центр., вперед, FD70 – все / D60 –185859	1	
	172985	ШЛАНГ – гидравл., центр., вперед, D60	1	185860-
11	172758	ШЛАНГ – гидравл., мотвила мотор, давление и возврат(FD70только).....	2	
	172217	ШЛАНГ – гидравл., мотвила мотор, давление и возврат (D60только).....	2	-185859
	172978	ШЛАНГ – гидравл., мотвила мотор, давление и возврат (D60только).....	2	185860-
12	120552	ШЛАНГ – гидравл., подъем мотвила, центр., подъем	1	
13	36849	ШЛАНГ – гидравл., подъем мотвила, центр., возврат	1	
14	30375	ФИТИНГ – гидравл., кво = 2 для гидравл. вперед-назад	1	
15	30282	ФИТИНГ – гидравл., 90° колено, кво = 6 для гид вперед-назад	2	
16	120996	ШЛАНГ – гидравл., вперед-назад, центр., назад	1	
17	120555	ШЛАНГ – гидравл., вперед-назад, назад, гидравл.	1	-174609
	132911	ШЛАНГ – гидравл., вперед-назад, назад, гидравл.	1	174610-
18	132912	ШЛАНГ – гидравл., подъем мотвила, Л/С возврат, кво = 2 д	1	
19	ПОЗ	ПРОВОДКА-ЭЛЕКТРИЧЕСКАЯ – см. Электрика.....	1	
20	120990	ДЕРЖАТЕЛЬ – шланг.....	3	-174609
21	172274	ЛИНИЯ – гидравл., 30' жатк , кво = 2 вперед-назад жатк	1	
	172275	ЛИНИЯ – гидравл., 35' жатк , кво = 2 вперед-назад жатк	1	
	172276	ЛИНИЯ – гидравл., 40'и45' жатк , кво = 2	1	
22	21763	СВЯЗКА – черный.....	Прим 3	
	40701	СВЯЗКА – желтый.....	Прим 3	
	49227	СВЯЗКА – зеленый.....	Прим 3	
	40702	СВЯЗКА – красный.....	Прим 3	

- ПРИМ:**
- 1 Кол-во для поз. 5: 30' D60 = 6, 35' D60 = 7, 40' D60 = 8
 - 2 Кол-во для поз. 6: 30' D60 = 4, 35' D60 = 5, 40' D60 = 6; 30', 35' и 40' FD70 = 1
 - 3 Кол-во для поз. 22: 30' = 5, 35' = 6, 40' = 7
 - 4 Кол-во для поз. 46: 30' FD70 = 8, 35' FD70 = 10, 40' FD70 = 12
 - 5 Цилиндр 137458 (поз. 31) может использоваться для ремонта 113434 (поз. 30)

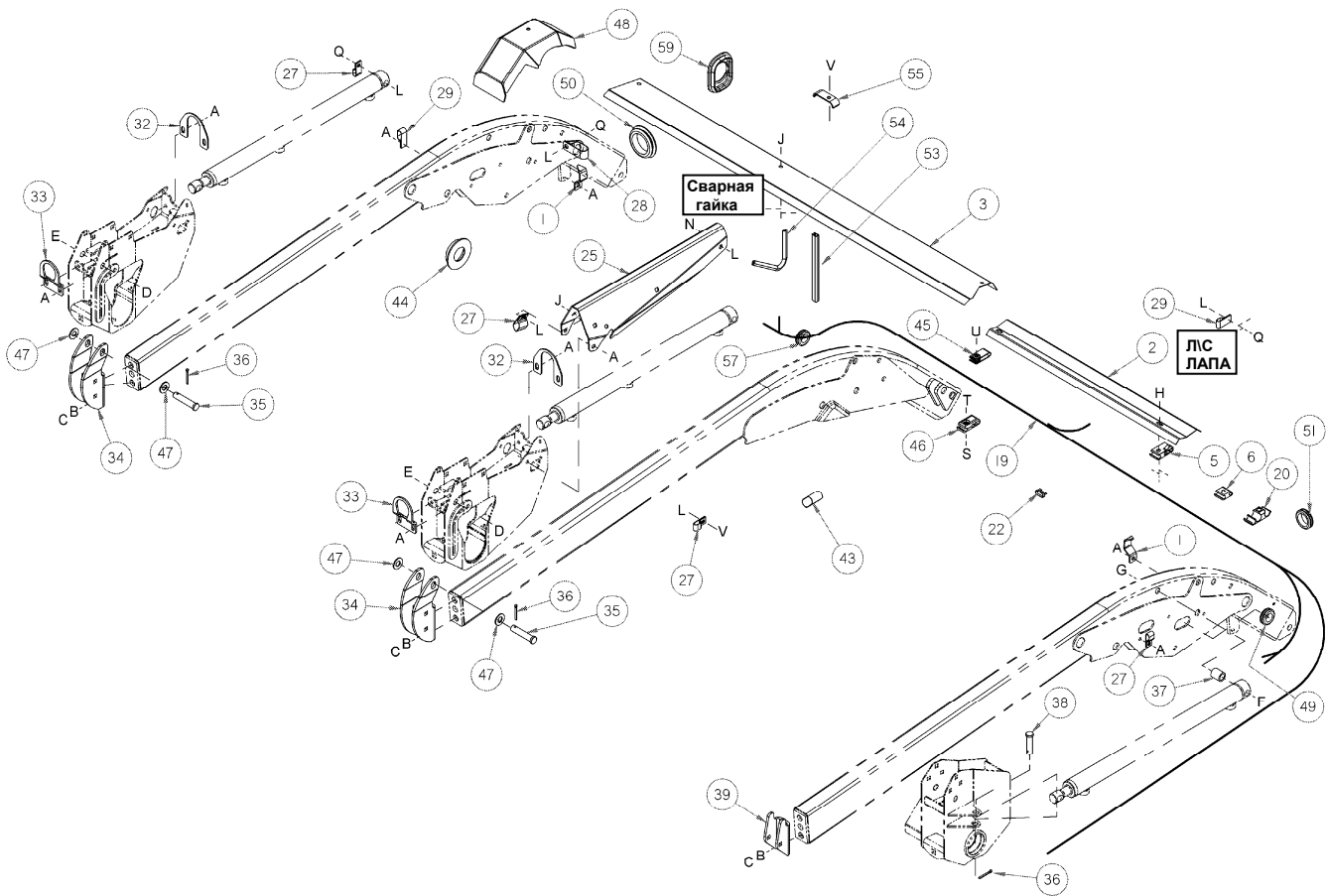
ГИДРАВЛИКА –ДВОЙНОГО МОТОВИЛА ЖАТКИ



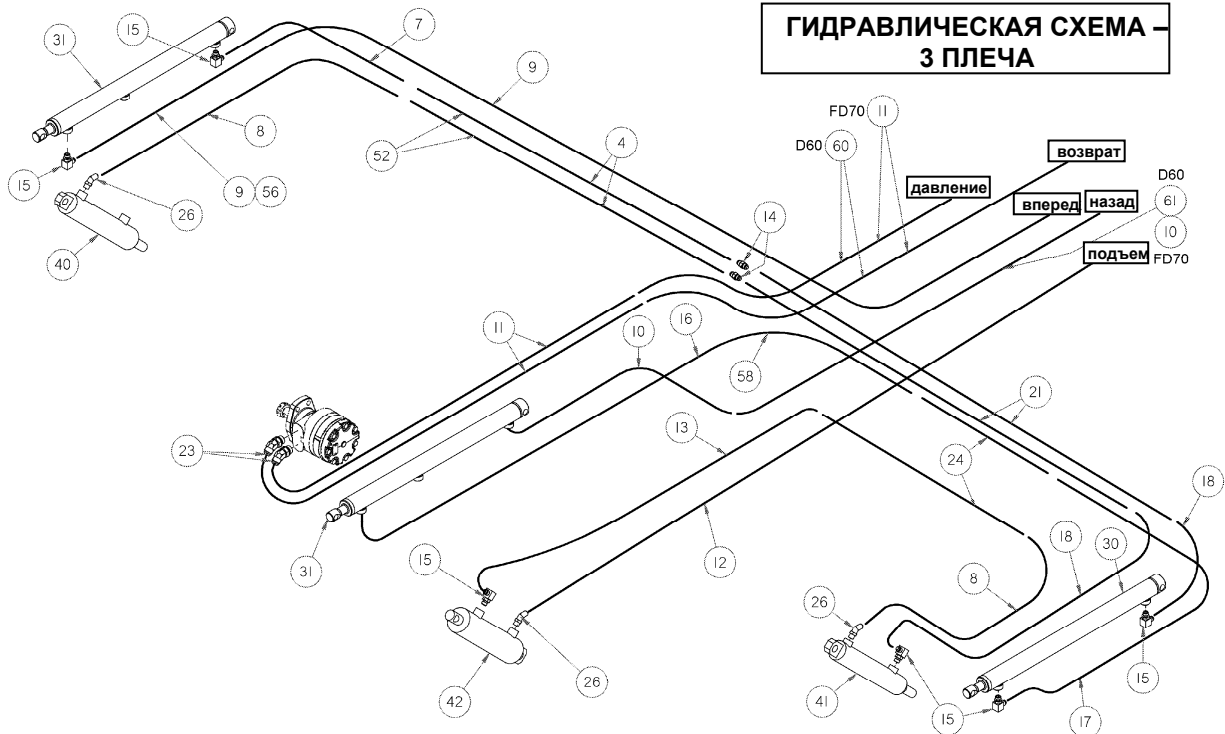
ГИДРАВЛИКА ДВОЙНОГО МОТОВИЛА ЖАТКИ

ПОЗ	ЗАПЧАСТЬ НОМЕР	ОПИСАНИЕ	К-ВО	СЕРИЙНЫЙ НОМЕР
23	50103 44210	ФИТИНГ – гидравл., 45° колено, 5/8 ТРУБА x 7/8 О-КОЛЬЦО О-КОЛЬЦО – для 7/8 дюйм Фитинг	2	
24	172274 172275 172276 172231	ЛИНИЯ – гидравл., 30' жатки, кво = 2 для гид вперед-назад ЛИНИЯ – гидравл., 35' жатки, кво = 2 для гид вперед-назад ЛИНИЯ – гидравл., 40' жатки, кво = 2 для гид вперед-назад ЛИНИЯ – гидравл., 45' жатки, кво = 2 для гид вперед-назад	1 1 1 1	
25	145990	ДЕРЖАТЕЛЬ – шлангов мотовила.....	1	
26	30284 50219	ФИТИНГ – гидравл., 45° колено, 3/8 ТРУБА x 9/16 О-КОЛЬЦО ... О-КОЛЬЦО – для 9/16 дюйм Фитинг	3	
27	135233 135235 135234	ЗАЖИМ –двойн.шланг, 3/8 ЗАЖИМ –двойн.шланг, 5/8 ЗАЖИМ –двойн.шланг, 1/2	A/R A/R A/R	
28	50022 103738	ЗАЖИМ – 15/16 дюйм, гидравл. вперед-назад D60 жатк ЗАЖИМ – 13/16 дюйм, ручное вперед-назад D60 жатк	A/R A/R	
29	135234	ЗАЖИМ –двойн.шланг, 1/2”	A/R	
30	113434 113435	ЦИЛИНДР – гидравл. (см. Прим. 5)..... КОМПЛЕКТ – сальник, цилиндра	1 1	
31	137458 113435	ЦИЛИНДР – вперед-назад (см. Прим. 5) КОМПЛЕКТ – сальник, цилиндра	2	
32	137378	ПЛАСТИНА – вперед-назад цилиндр.....	2	
33	137517	ОПОРА – ПЕРЕДНЯЯ вперед-назад цилиндр	2	
34	137371	ОПОРА – ПЕРЕДНЯЯ вперед-назад цилиндр	2	
35	18624	ПАЛЕЦ	2	
36	18607	ПАЛЕЦ – шплинт, 5/32 диаметр x 1-1/2 дюйм	3	
37	26102	ПРОКЛАДКА – 1 дюйм Н.Д. x 5/32 дюйм стенка x 30mm длина...	1	
38	103879	ПАЛЕЦ.....	1	
39	137372	ВЕРХ – мотовило ОПОРА.....	1	
40	145237 132474	ЦИЛИНДР – подъем мотовила, П/С	1	
41	145395 132475	ЦИЛИНДР – подъем мотовила, Л/С	1	
42	145386 132476	ЦИЛИНДР – подъем мотовила, центр. плечо..... КОМПЛЕКТ – сальник, цилиндра	1	
43	135444 135443	ЗАСТЕЖКА –ремешок 6” (кво 6-D60, 9-FD70) ЗАСТЕЖКА –ремешок 4”.....	6/9 4	
44	135451	ВТУЛКА –проводки , вперед-назад шланга FD70 жатка.....	1	
45	165483	ДЕРЖАТЕЛЬ – 4 сталь линия, FD70 жатка	2	-174609
46	165458	ДЕРЖАТЕЛЬ – 4 сталь линия, FD70 жатка	Прим	-174609
47	18600	ШАЙБА – плоск.....	4	
48	132872	КРЫШКА – шлангов FD70 только.....	1	-174609
49	112640	ВТУЛКА – 1” В.Д.	1	
50	172877	ВТУЛКА – 2 3/8” В.Д.	3	
51	172890 172899	ВТУЛКА – 1 1/2 В.Д..... ВТУЛКА – 1 3/4 В.Д.....	1 2	
52	172175 172146	ШЛАНГ – гид-соед к П/С 40’ D60 и FD70 кво 2 для гид вперед- ШЛАНГ – гид-соед кП/С 45’ D60 и FD70 кво 2 для гид вперед-	1 1	
53	135190	МОЛДИНГ – 1/2” Н.Д., D60.....	1	
54	45427	МОЛДИНГ – 1/2” Н.Д., FD70.....	1	
55	103351	ДЕРЖАТЕЛЬ – шланг, FD70.....	1	
56	120554	ШЛАНГ – гид к П/С вперед-назад цилиндр 40/45’ D60/FD70.....	1	
57	172750 172890 112640 174149	ВТУЛКА – центр. плечо, FD70 ВТУЛКА – центр. плечо, FD70 ВТУЛКА – центр. плечо, D60 ВТУЛКА – центр. плечо, D60	1 1 1 1	-183406 183407- -183406 183407-
58	172897	ШЛАНГ – гидравл. вперед-назад, центр. соедин	1	
59	172993	ВТУЛКА – специальный (у основании муфты) – D60.....	1	
60	174407	ШЛАНГ – гидравл., мотовило мотор, давление возврат,	2	185860-
61	174408	ШЛАНГ – гидравл., центр., вперед, – D60	1	185860-

ГИДРАВЛИКА –ДВОЙНОГО МОТОВИЛА ЖАТКИ



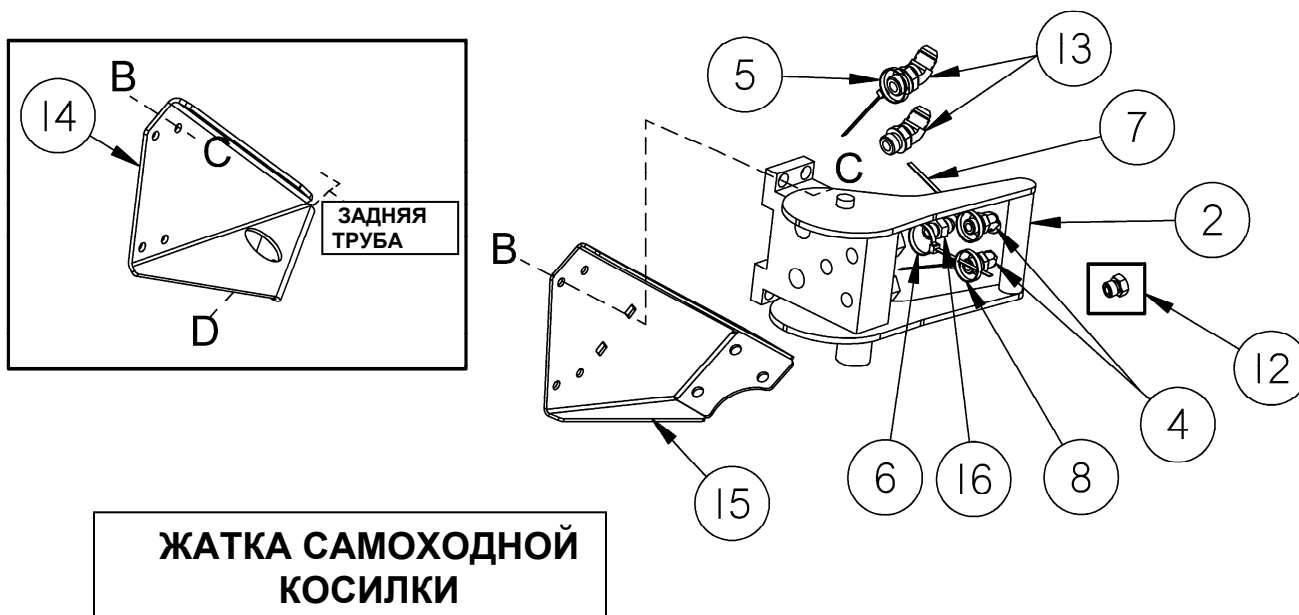
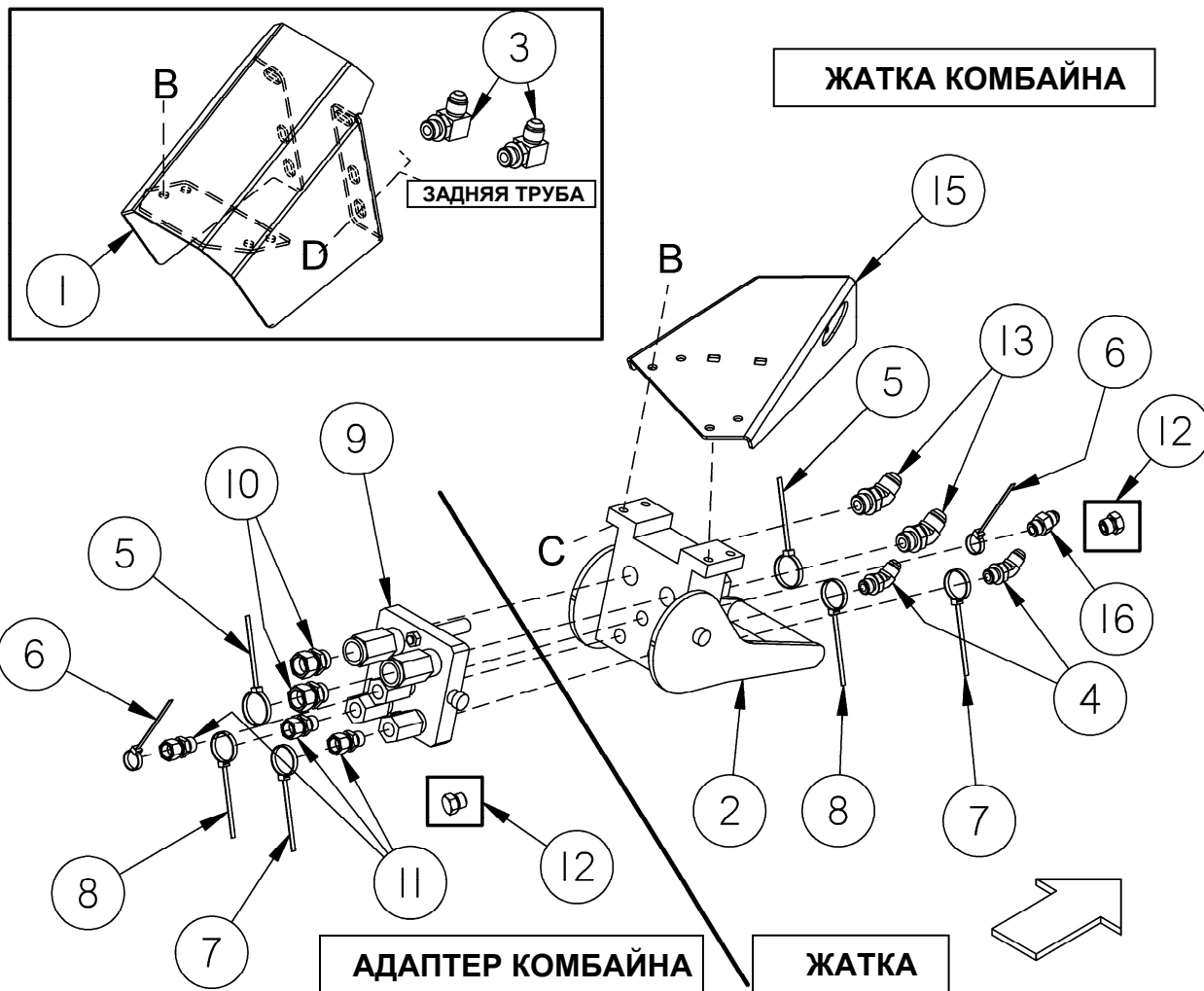
ГИДРАВЛИЧЕСКАЯ СХЕМА – 3 ПЛЕЧА



ГИДРАВЛИКА ДВОЙНОГО МОТОВИЛА ЖАТКИ

ПОЗ	ЗАПЧАСТЬ НОМЕР	ОПИСАНИЕ	К-ВО	СЕРИЙНЫЙ НОМЕР
A	101898	ВИНТ – шестиугольный , 3/8 NC x 5/8 дюйм, резьба для		
B	18638	ШАЙБА – контр, 1/2 дюйм В.Д.		
C	21491	БОЛТ – шестигранный, 1/2 NC x 1-1/4 дюйм, gr. 5		
D	21581	БОЛТ – шестигранный, 1/2 NC x 3-1/2 дюйм, gr. 5		
E	137727	ГАЙКА – шестиуголь,зажим, 1/2 NC, искривленная резьба		
F	21586	БОЛТ – шестигранный, 5/8 NC x 6 дюйм, gr. 5		
G	50225	ГАЙКА – ровная фланц., 5/8 NC, искривленная резьба		
H	135193	ВИНТ – САМОРЕЗ, 3/8 NC x 1 дюйм		
J	21975	БОЛТ – шестигранный, фланц., 3/8 NC x 1 дюйм		
L	30228	ГАЙКА – ровная фланц., 3/8 NC, искривленная резьба		
M	50186	ГАЙКА – ровная фланц., 1/2 NC, искривленная резьба		
N	30035	БОЛТ – шестигранный, 3/8 NC x 2-3/4 дюйм		
P	21565	БОЛТ – шестигранный, 1/2 NC x 1-3/4 дюйм		
Q	30712	БОЛТ – шестигранный, зазубр. фланц., 3/8 NC x 2-1/2 дюйм, gr. 5		
R	18599	ШАЙБА – плоск, 17/32 В.Д. x 1-1/16 дюйм Н.Д.		
S	21926	БОЛТ – круглой головкой, квадратное горлышко, 1/4 NC x 1/2 дюйм, gr. 5		
T	21455	ГАЙКА – зазубр. фланц. контр, 1/4 NC		
U	30693	БОЛТ – зазубр. фланц. head, 3/8 NC x 1/2 дюйм gr. 5		
V	21821	БОЛТ – шестиуголь фланц. головкой, 3/8 NC x 3/4 дюйм gr 5.		

ГИДРАВЛИКА МОТОВИЛА- КОМПЛЕКТ БЫСТРОГО СОЕДИНЕНИЯ

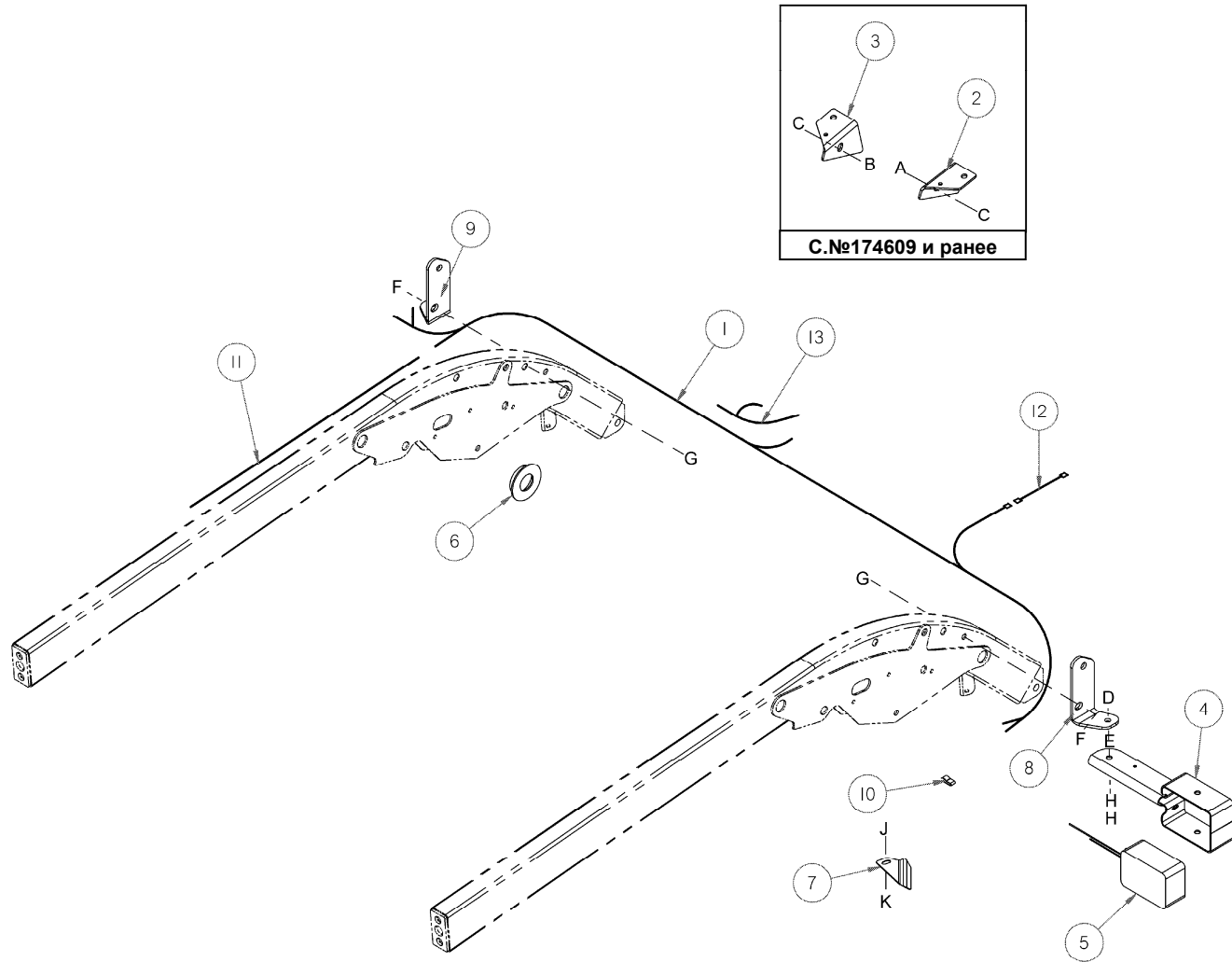


ГИДРАВЛИКА МОТОВИЛА- КОМПЛЕКТ БЫСТРОГО СОЕДИНЕНИЯ

ПОЗ	ЗАПЧАСТЬ НОМЕР	ОПИСАНИЕ	К-ВО HFA/MFA	СЕРИЙНЫЙ НОМЕР
1	132854	ОПОРА – мульти-муфта, жатка комбайна.....	1	-174609
2	153151	МУФТА – гидравл., мульти муфта.....	1	
	129800	КРЫШКА - Комплект		
	129801	ЗАМОК - Комплект		
	129976	МУФТА ¼ дюйм		
	129977	МУФТА 3/8 дюйм		
3	21076	ФИТИНГ – гидравл., 90° колено, 1/2 ТРУБА х 3/4 О-КОЛЬЦО.....	2	-174609
4	30284	ФИТИНГ – гидравл., 45° колено, 3/8 ТРУБА х 9/16 О-КОЛЬЦО...	2/0	
5	40701	СВЯЗКА-кембрик, желтый – мотовило привод возврат	2	
6	21763	СВЯЗКА-кембрик, черный – подъем мотовила	2	
7	49227	СВЯЗКА-кембрик, зеленый – мотовило вперед.....	2	
8	40702	СВЯЗКА-кембрик, красный – мотовило назад	2	
9	135238	МУФТА – мульти	1	
	111981	САЛЬНИК КОМПЛЕКТ 1/4" МУФТА	3	
	111982	САЛЬНИК КОМПЛЕКТ 3/8" МУФТА	2	
	111983	ВИНТ КОМПЛЕКТ	1	
	111984	ШТИФТ КОМПЛЕКТ	1	
	111985	3/8" МУФТА-ДЛИННАЯ.....	1	
	111986	1/4" МУФТА.....	3	
	111987	3/8" МУФТА -КОРОТКИЙ	1	
10	135373	ФИТИНГ – гидравл., адаптер, ½ ТРУБА мама х ¼ О-КОЛЬЦО папа.....	2	
11	135015	ФИТИНГ – гидравл., адаптер, 3/8 ТРУБА мама х 9/16 О-КОЛЬЦО папа..	3 / 1	
12	30994	ФИТИНГ – ЗАГЛУШКА, 9/16 О-КОЛЬЦО (ручное вперед-назад жатка)....	Прим 1	
13	30315	ФИТИНГ – гид, 45° колено адаптер, 1/2 ТРУБА х 3/4 О-КОЛЬЦО	2	
14	120486	ОПОРА – мульти-муфта, жатка самоходки	1	-174609
15	172174	ДЕРЖАТЕЛЬ – мульти муфта, самоходки и комбайна жатк	1	174610-
	44209	О-КОЛЬЦО – для 3/4 Фитинг.....	A/R	
	50219	О-КОЛЬЦО – для 9/16 Фитинг.....	A/R	
16	15903	ФИТИНГ – гидравл., 3/8 ТРУБА х 9/16 о-КОЛЬЦО.....	1	
B	30280	ГАЙКА – ровная фланц., 5/16 NC, контр		
C	135397	БОЛТ – шестиугольный гнезд.голов., 5/16 NC х 3/4 дюйм, gr. 5		
D	101898	ВИНТ – шестиугольный ШАЙБА , 3/8 NC х 5/8 дюйм, резьба		

ПРИМ 1. Поз. 12, 30994 Количество: Жатка Комбайна = 4, Жатка самоходки = 2

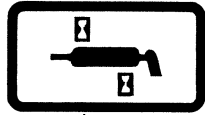
ЭЛЕКТРИКА



ЭЛЕКТРИКА

ПОЗ	ЗАПЧАСТЬ НОМЕР	ОПИСАНИЕ	К-ВО HFA/MFA	СЕРИЙНЫЙ НОМЕР
1	172818	ПРОВОДКА-ЭЛЕКТРИЧЕСКАЯ – , 15' одинарное мотовило жатки....	1	
	172766	ПРОВОДКА-ЭЛЕКТРИЧЕСКАЯ – , 20' одинарное мотовило жатки....	1	
	172767	ПРОВОДКА-ЭЛЕКТРИЧЕСКАЯ – , 25' одинарное мотовило жатки....	1	
	172768	ПРОВОДКА-ЭЛЕКТРИЧЕСКАЯ – , 30' одинарное мотовило жатки....	1	
	172769	ПРОВОДКА-ЭЛЕКТРИЧЕСКАЯ – , 35' одинарное мотовило жатки....	1	
	172761	ПРОВОДКА-ЭЛЕКТРИЧЕСКАЯ – , 30'двойное мотовило жатки.....	1	
	172762	ПРОВОДКА-ЭЛЕКТРИЧЕСКАЯ – , 35'двойное мотовило жатки.....	1	
	172764	ПРОВОДКА-ЭЛЕКТРИЧЕСКАЯ – , 40'двойное мотовило жатки.....	1	
	172765	ПРОВОДКА-ЭЛЕКТРИЧЕСКАЯ – , 45'двойное мотовило жатки.....	1	
2	165353	КРОНШТЕЙН – крепление опоры лампы, Л/С.....	1	-174609
3	165359	КРОНШТЕЙН – крепление опоры лампы, П/С.....	1	-174609
4	143934	ОПОРА – лампы	2	
5	120416	ЛАМПА В СБОРЕ– желтая	2	
	NSS	замена лампочки - #1156 – см. В продаже		
	160359	ЛИНЗА– желтая	2	
6	135451	ВТУЛКА – ПРОВОДКА-Электрическая,двойное мотовило FD70 жатки только....	1	
7	172142	ДЕРЖАТЕЛЬ – ПРОВОДКА-Электрическая, только жатки самоходок	1	
8	165797	ОПОРА – лампа Л/С.....	1	174610-
9	165798	ОПОРА – лампа П/С	1	174610-
10	21218	ЗАЖИМ – ПРОВОДКА-Электрическая, только жатки самоходок	5	
11	172819	ПРОВОДКА-ЭЛЕКТРИЧЕСКАЯ–датчик скорости мотвила (если оборудован)	1	
12	193056	ПРОВОДКА-ЭЛЕКТРИЧЕСКАЯ – адаптер транспорта – 2007 или ранее ...	1	
13	120507	ПРОВОДКА-ЭЛЕКТРИЧЕСКАЯ – гидравл. перемещение стола.....	1	
A	21880	БОЛТ – шестигранный, ½ NC x 2 ¾ дюйм, gr. 5		
B	21560	БОЛТ – шестигранный, ½ NC x 3 дюйм, gr. 5 – одинарное мотовило жатки		
	21880	БОЛТ – шестигранный, ½ NC x 2 ¾ дюйм, gr. 5 –двойное мотовило жатки		
C	50186	ГАЙКА – контр, ровная фланц., ½ NC искривленная резьба		
D	21578	БОЛТ – шестигранный, ½ NC x 2 1/4 дюйм, gr. 5		
E	18599	ШАЙБА – плоск, 17/32 дюйм В.Д.		
F	21406	БОЛТ – шестигранный, 5/8 NC x 3 1/2 дюйм, gr. 5		
G	50225	ГАЙКА- фланц., 5/8 - 11 unc, zn pl, gr 5		
H	18591	ГАЙКА – шестиуголь, ½ NC		
J	21863	БОЛТ – П/CSSN, 3/8 NC x ¾ дюйм, gr 5		
K	30228	ГАЙКА – контр ровная фланц., 3/8 NC искривленная резьба		

ДЕКАЛИ, ОТРАЖАТЕЛИ



1

WARNING

To avoid injury from fall of raised reel, fully raise reel, stop engine, remove key, and engage mechanical lock on each reel support arm before working on or under reel.
See Operator's Manual. *2122



3A

DANGER

Rest header on ground or engage mechanical locks before going under unit. See Operators Manual. * 172147

4

4A

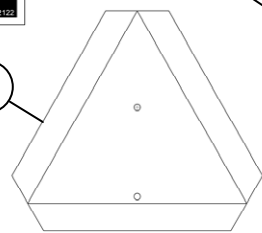


DRAPER TENSION ADJUSTMENT

TURN BOLT (1) TO TIGHTEN DRAPER UNTIL WHITE INDICATOR BAR (2), CROSSES SLOT (3) AND FILLS INBOARD HALF OF SLOT.

5

9



IMPORTANT

Standard guard with rear support

End guard - no rear support

To prevent damage to cutting components, replace guards with the proper type. Note that the first four guards at the drive end(s) have no rear support.

7

CAUTION

To avoid injury or death from improper or unsafe machine operation:

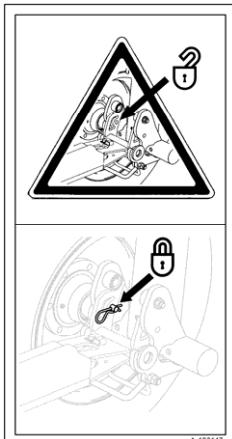
1. Read the Operator's Manual, and follow all safety instructions. If you do not have a manual, obtain one from your dealer.
2. Do not allow untrained persons to operate the machine.
3. Review safety instructions with all operators annually.
4. Ensure that all safety signs are installed and legible.
5. Make certain everyone is clear of machine before starting engine and during operation.
6. Keep riders off the machine.
7. Keep all shields in place, and stay clear of moving parts.
8. Disengage header drive, put transmission in neutral and wait for all movement to stop before leaving operator's position.
9. Shut off engine and remove key from ignition before servicing, adjusting, lubricating, cleaning, or unplugging machine.
10. Engage mechanical locks before servicing header or reel in the raised position.
11. Use slow moving vehicle emblem and flashing warning lights when operating on roadways unless prohibited by law.

* 108843

WARNING

To avoid injury, stop engine before opening power drive system shield.
Keep all shields in place. * 32738

14



10

11

TRANSPORT GAUGE WHEEL SETTINGS

OPERATE WITH SPRINGS COMPRESSED BETWEEN #2 & #3 AS SHOWN. DO NOT SET TO OPERATE BEYOND #4. SEE OPERATORS MANUAL.

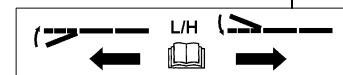
13

13A

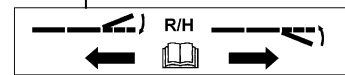


19

20



21



12

18

This product may be covered by one or more of the following patents:

CDN. # 1075914	U.S. # 35543
CDN. # 1226739	U.S. # 4346909
CDN. # 1240158	U.S. # 4573309
CDN. # 1244248	U.S. # 4660361
CDN. # 1287292	U.S. # 4662161
CDN. # 1322104	U.S. # 4909026
AUS/ITALIA # 615149	U.S. # 5096103
AUSTRALIA # 617621	U.S. # 5157705
KAZAKHSTAN # 4372	U.S. # 5243810
RUSSIA # 1823589	U.S. # 5201290
UKRAINE # 3440	U.S. # 5435239
ITALY # 0717922	U.S. # 5459986
FRANCE # 0717922	U.S. # 5472872
GERMANY # 0717922	U.S. # 5678398
U.K. # 0717922	U.S. # 5791128
	U.S. # 5927506
	U.S. # 5970695
	U.S. # 5992759
	U.S. # 6029429

Other patents pending.

WARNING

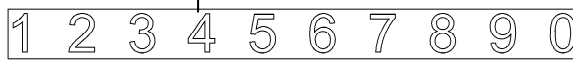
DO NOT GO NEAR LEAKS

- High pressure oil easily punctures skin causing serious injury, gangrene or death.
- If injured, seek emergency medical help. Immediate surgery is required to remove oil.
- Do not use finger or skin to check for leaks.
- Lower load or relieve hydraulic pressure before loosening fittings.

* 24944

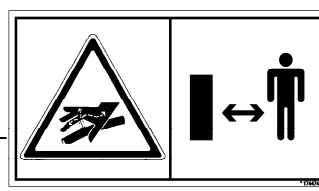
15

15A



14A

15B



IMPORTANT

To avoid damage to the upper cross auger and combine adapter auger, do not use lower hole (A) with combine adapter attached.

23

24



17




16

ДЕКАЛИ, ОТРАЖАТЕЛИ

ПОЗ	ЗАПЧАСТЬ НОМЕР	ОПИСАНИЕ	К-ВО	СЕРИЙНЫЙ НОМЕР
1	23163	ДЕКАЛЬ – Смазка, 10 час		
	23164	ДЕКАЛЬ – Смазка, 25 час		
	23165	ДЕКАЛЬ – Смазка, 50 час		
3	42122	ДЕКАЛЬ – Предупреждение, Мотов.Опасность - 3 панели		
3А	174432	ДЕКАЛЬ – Предупреждение, Мотов.Опасность 2 панели пане:		
4	172147	ДЕКАЛЬ – Опасность, Жатка Опасность - 3 панели		
4А	174434	ДЕКАЛЬ – Опасность, Жатка Опасность – 2 панели (экспорт)		
5	165281	ДЕКАЛЬ – Натяжение Полотна		
7	129313	ДЕКАЛЬ – Важно: Пальцы		
9	144538	ОТРАЖАТЕЛЬ – Медленно Движущийся транспорт		
10	193147	ДЕКАЛЬ – Сцепка Транспорта/ Замок полож. колеса		174610-
	144728	ДЕКАЛЬ – Сцепка Транспорта/ Замок полож. колеса		-174609
11	193034	ДЕКАЛЬ – Уровня высоты транспортных колес		174610-
	144729	ДЕКАЛЬ – Уровня высоты транспортных колес		-174609
12	158217	ДЕКАЛЬ – Линейка Мотовила Вперед-Назад		
13	109843	ДЕКАЛЬ – Общее Предупреждение – 3 панели		
13А	113482	ДЕКАЛЬ – Общее Предупреждение – 2 панели (экспорт)		
14	32738	ДЕКАЛЬ – Предупреждение, Держите щитки на месте		
14А	184371	ДЕКАЛЬ – Запутывания Привода – 2 панели (экспорт)		
15	44944	ДЕКАЛЬ – Предупреж, Высок. давл. масла– 3 панели		
15А	174436	ДЕКАЛЬ – Предупреж, Высок. давл. масла - 2 панели (экспор		
15В	174474	ДЕКАЛЬ – Предупреж, Высок. давл. масла - 2 панели (экспор		
16	132852	ОТРАЖАТЕЛЬ – Желтый, 638 мм длина		
	165973	ОТРАЖАТЕЛЬ – Желтый, 798 мм длина		
17	115145	ОТРАЖАТЕЛЬ - Флрснт Красный-Оранжевый, 230 мм длина		
	115146	ОТРАЖАТЕЛЬ - Желтая, 230 мм длина		
	115147	ОТРАЖАТЕЛЬ – Красный, 230 мм длина, квадратн.		
	165524	ОТРАЖАТЕЛЬ – Красный, 230 мм длина, закругл.		
18	32070	ДЕКАЛЬ – № патента		
19	165218	ДЕКАЛЬ – Блокировка крыла, FD70 Жатка		
20	165489	ДЕКАЛЬ – Л/С Регулир.баланса Крыла, FD70 Жатка		
21	165490	ДЕКАЛЬ – П/С Регулир.баланса Крыла, FD70 Жатка		
22	165550	ДЕКАЛЬ – ИНДИКАТОР ленты, FD70 Жатка		
23	165644	ДЕКАЛЬ – Важно,Высота верхн. перекрестного шнека		
24	165993	ДЕКАЛЬ – Индикатор гибкости, FD70 Жатка		

ДЕКАЛИ, ОТРАЖАТЕЛИ

WARNING



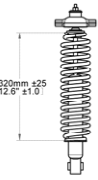
This is a SLOW SPEED Header Transport System. To avoid injury and/or machine damage caused by loss of control:

- Read Operator's Manual before transporting.
- Obey all highway traffic regulations in your area when transporting on public roads.
- Secure all pins and hitch chain in transport position. (See Operator's Manual)
- Move reel down and fully back to increase header stability.
- Use slow moving vehicle emblem and flashing warning lights unless prohibited by law.
- DO NOT tow with any hi-way capable vehicle. Weight of towing vehicle must exceed header weight.
- Use only AG Tractor, AG Combine or properly configured MacDon built Winterrower to tow header.
- DO NOT tow at speeds greater than 25 mile/h (40 km/h).
- Reduce speed to less than 5 mile/h (8 km/h) for corners and slippery or rough conditions.
- DO NOT Accelerate when making or coming out of a turn.

* 129261

GAUGE WHEEL SETTINGS

OPERATE WITH SPRINGS COMPRESSED TO A LENGTH OF APPROX 320mm (12.6 in.). MEASURE SPRING LENGTH AS SHOWN. DO NOT SET TO OPERATE WITH SPRING SHORTER THAN 256mm. SEE OPERATORS MANUAL.




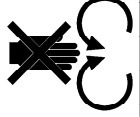
320mm ±25
12.6" ±1.0"



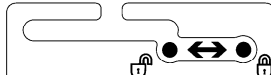
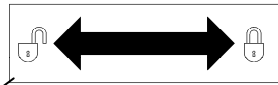
28

27

32

* 174692

30


34

36

WARNING



IMPACT HAZARD

Handle is spring loaded. To prevent hand injury, do not release spring loaded handle when header is resting on ground.



* 193048

For optimum performance refer to operator's manual for correct tire pressure to match the attachment being carried.


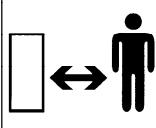
33A

DANGER



SHIELD OPEN OR REMOVED. DO NOT OPERATE.

* 142909





* 174632

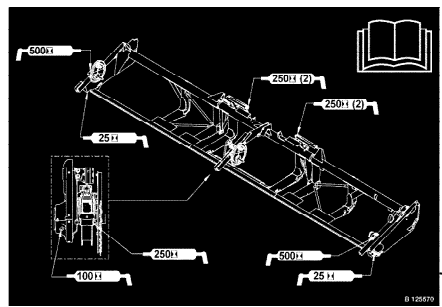
33

WARNING

To avoid injury from entanglement with rotating reel, stand clear of header while machine is running.



* 174633



31

35

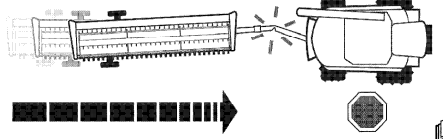
37




* 193054

WARNING

HITCH MAY BUCKLE IF DENTED, RESULTING IN LOSS OF HEADER CONTROL.



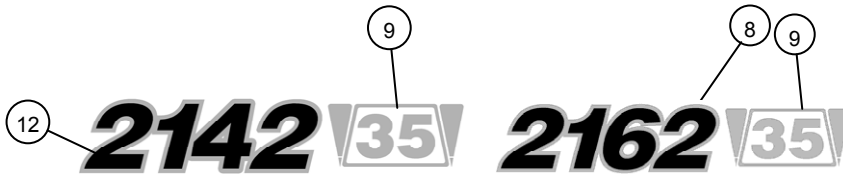
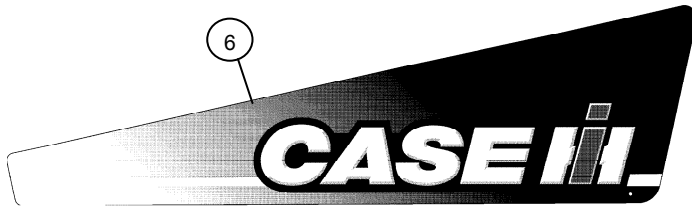
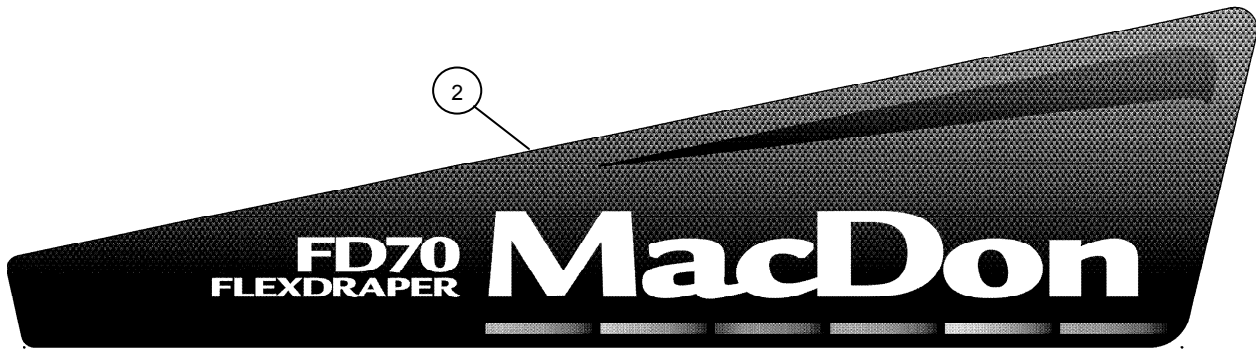
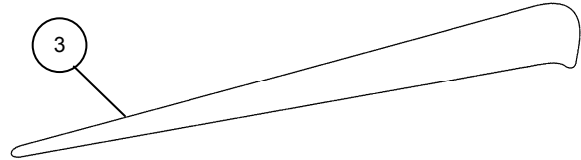
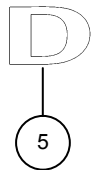
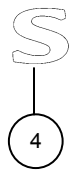
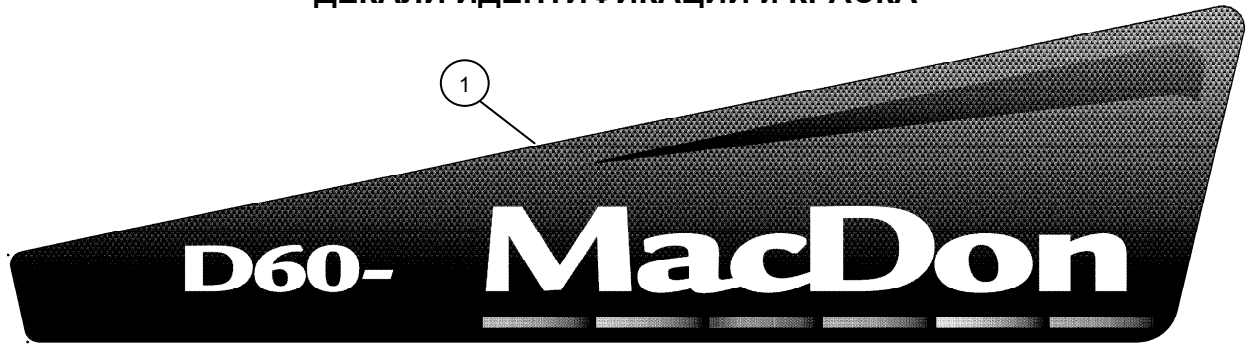
- Handle hitch members with care to prevent dents.
- Dents will severely weaken hitch. Inspect hitch before and after each use.
- Do not use damaged hitch components. Replace immediately.
- Do not attempt to repair damaged hitch components.
- See Manual.

* 193113

ДЕКАЛИ, ОТРАЖАТЕЛИ

ПОЗ	ЗАПЧАСТЬ НОМЕР	ОПИСАНИЕ	К-ВО	СЕРИЙНЫЙ НОМЕР
25	142909	ДЕКАЛЬ – Опасность утерянного щитка		
26	129261	ДЕКАЛЬ – Предупреждение, Транспорт		
27	174682	ДЕКАЛЬ – Предупрежд опасности шнека – 2 панели		
28	172948	ОТРАЖАТЕЛЬ – двойной красный и флуоресцент красный-оранжевый		
	172951	ОТРАЖАТЕЛЬ – двойной, красный и флуоресцент красный-оранжевый		
29	193035	ДЕКАЛЬ – Размер высоты колеса		
30	193046	ДЕКАЛЬ – Транспорт для 2006 и ранее		
31	193113	ДЕКАЛЬ – Предупреждение, Сцепка Транспорта		
32	174668	ДЕКАЛЬ – Мотовило замок опоры, двойное мотовило D60 ж		
33	174633	ДЕКАЛЬ – Мотовило Запутывание, 3 панели		
33A	174632	ДЕКАЛЬ – Мотовило Запутывание, 2 панели (экспорт)		
34	174676	ДЕКАЛЬ - Мотовило Контр, FD70 жатки		
35	174684	ДЕКАЛЬ – вертикальный нож		
36	111221	ДЕКАЛЬ – Давлен.шин (стабил.колеса / транспорт)		
37	125570	ДЕКАЛЬ – Расположение смазки, FD70 Жатка		
	125571	ДЕКАЛЬ – Расположение смазки, D50 и D60 SK Жатки		
	125572	ДЕКАЛЬ – Расположение смазки, D60 DK Жатка		

ДЕКАЛИ ИДЕНТИФИКАЦИИ И КРАСКА



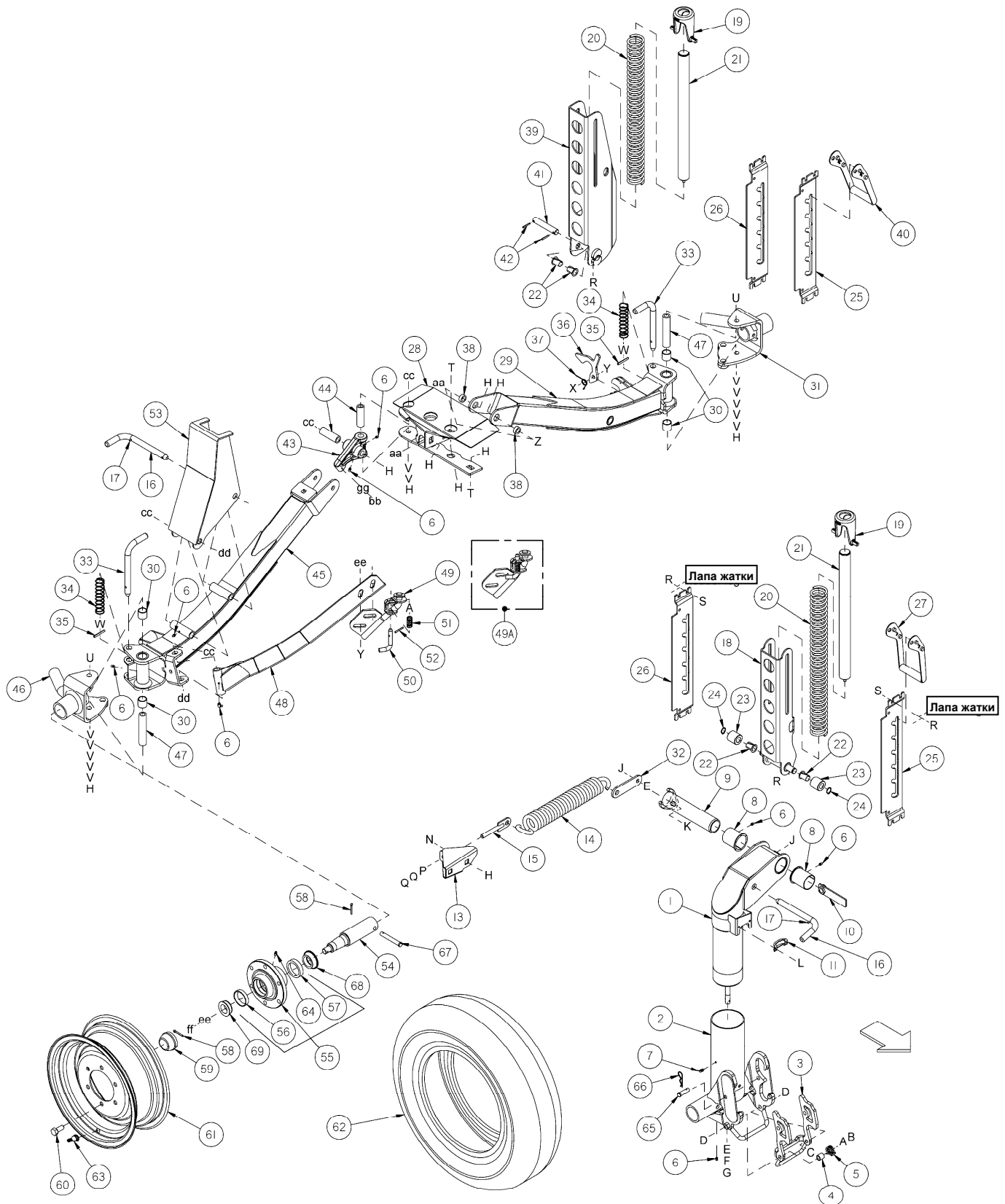
ДЕКАЛИ ИДЕНТИФИКАЦИИ и КРАСКА

ПОЗ	ЗАПЧАСТЬ НОМЕР	ОПИСАНИЕ	К-ВО	СЕРИЙНЫЙ НОМЕР
1	132949	ДЕКАЛЬ – Л/С, MacDon D60.....	1	
	132953	ДЕКАЛЬ – П/С, MacDon D60	1	
2	132950	ДЕКАЛЬ – Л/С, MacDon FD70.....	1	
	132954	ДЕКАЛЬ – П/С, MacDon FD70	1	
3	165191	ДЕКАЛЬ – отличитель, красный Л/С	1	
	165192	ДЕКАЛЬ – отличитель, красный П/С	1	
	165193	ДЕКАЛЬ – отличитель, желтый Л/С.....	1	
	165194	ДЕКАЛЬ – отличитель, желтый П/С	1	
	165195	ДЕКАЛЬ – отличитель, зеленый Л/С	1	
	165196	ДЕКАЛЬ – отличитель, зеленый П/С.....	1	
	165197	ДЕКАЛЬ – отличитель, серебрян Л/С.....	1	
	165198	ДЕКАЛЬ – отличитель, серебрян П/С	1	
4	165261	ДЕКАЛЬ – “S” – D60 Жатки с одинарным ножом.....	2	
5	165262	ДЕКАЛЬ – “D” – D60 Жатки с двойным ножом.....	2	
6	132951	ДЕКАЛЬ – Л/С, Case	1	-174609
	172124	ДЕКАЛЬ – Л/С, Case	1	174610-
	132955	ДЕКАЛЬ – П/С, Case	1	-174609
	172125	ДЕКАЛЬ – П/С, Case	1	174610-
7	165950	ДЕКАЛЬ – Case 2152	1	
8	165955	ДЕКАЛЬ – Case 2162	1	
9	172209	ДЕКАЛЬ – Case 20'	1	
	172210	ДЕКАЛЬ – Case 25'	1	
	172211	ДЕКАЛЬ – Case 30'	1	
	172212	ДЕКАЛЬ – Case 35'	1	
	172213	ДЕКАЛЬ – Case 40'	1	
	172214	ДЕКАЛЬ – Case 45'	1	
12	172208	ДЕКАЛЬ – Case 2142	1	
13	172704	ДЕКАЛЬ – Л/С, MacDon D50.....	1	
	172403	ДЕКАЛЬ – П/С, MacDon D50	1	
14	174172	ДЕКАЛЬ – Л/С, New Holland	1	
	174173	ДЕКАЛЬ – П/С, New Holland	1	

КРАСКА

ПОЗ	ЗАПЧАСТЬ НОМЕР	ОПИСАНИЕ	К-ВО	СЕРИЙНЫЙ НОМЕР
	135148	КРАСКА – черная, спрей(55 – 65 Глянцевая)		
	25991	КРАСКА – черная, 1 литр (55 – 65 Глянцевая)		
	23950	КРАСКА – красная, спрей		
	32880	КРАСКА – красная, 1 литр		

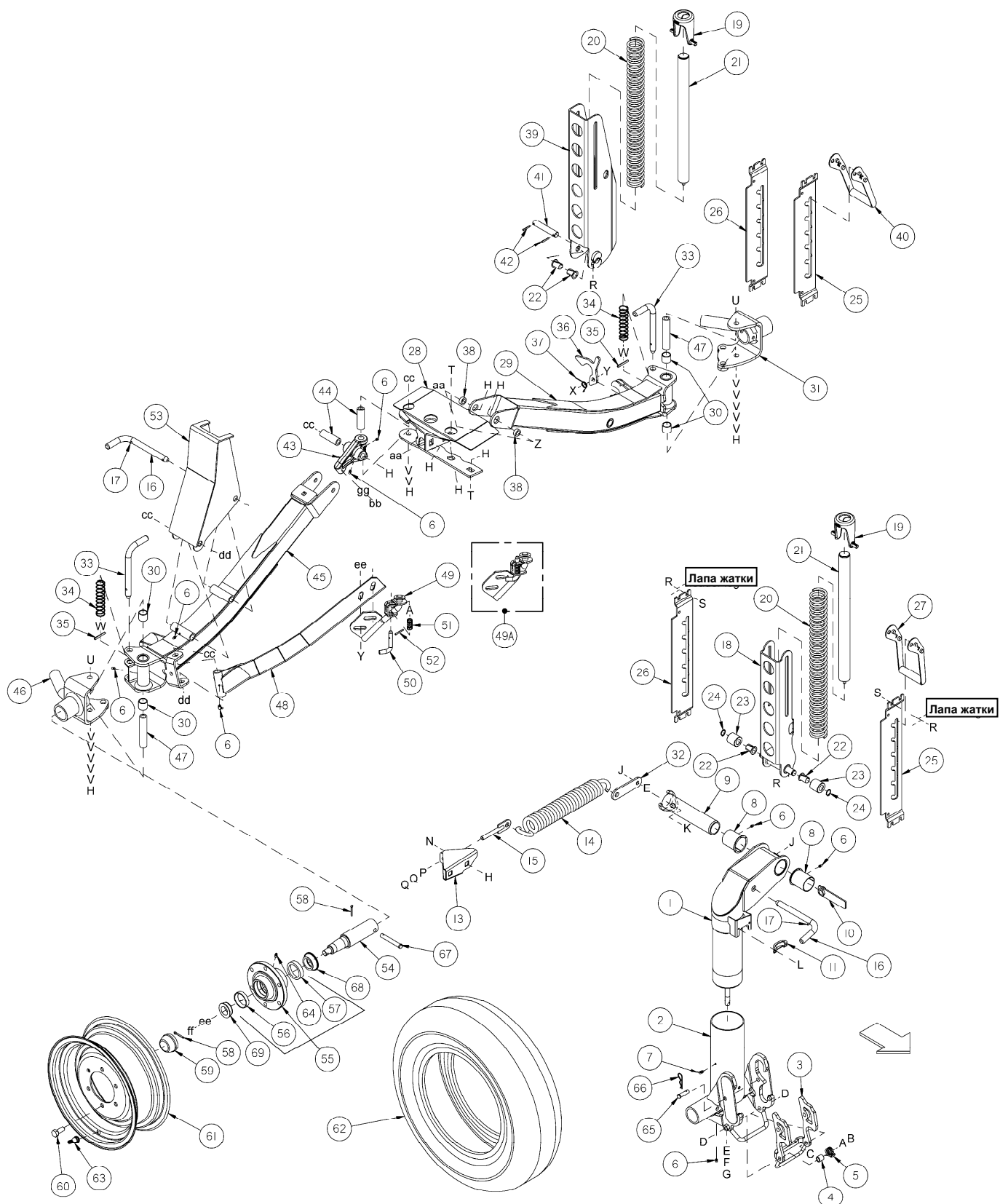
МЕДЛЕННО ДВИЖУЩИЙСЯ ТРАНСПОРТ – КОЛЕСА и ОПОРЫ (Опция)
 СН 174609 и НИЖЕ



**МЕДЛЕННО ДВИЖУЩИЙСЯ ТРАНСПОРТ – КОЛЕСА и ОПОРЫ (Опция)
СН 174609 и НИЖЕ**

ПОЗ	ЗАПЧАСТЬ НОМЕР	ОПИСАНИЕ	К-ВО	СЕРИЙНЫЙ НОМЕР
1	144262	ОСЬ –транспорта, передняя	1	
2	144258	ШПИНДЕЛЬ – транспорта, передн	1	
3	144605	ЗАМОК – транспорта, передн.....	1	
4	144742	ПРОКЛАДКА – транспорта, 3/4" Н.Д. х 0.120" ввсе х 3/4" длина	1	
5	144741	ПРУЖИНА – транспорт	1	
6	18671	ФИТИНГ – смазка, 1/4 - 28 коническая резьба	8	
7	21010	ФИТИНГ – смазка, 90° колено, 1/4 - 28 коническая резьба.....	1	
8	35694	ВТУЛКА – пластик	2	
9	144374	ПАЛЕЦ.....	1	
10	144577	ПЛАСТИНА.....	1	
11	144566	ЗАЖИМ – Электрической проводки.....	1	
13	144873	ОПОРА	1	
14	144724	ПРУЖИНА – УДЛИНЕНИЕ	1	
15	144425	БОЛТ	1	
16	144415	ПАЛЕЦ – L, с подпружинненным пальцем. поз 17.....	3	
17	16010	ПАЛЕЦ – ПРУЖИНА, 3/16 дюйм диаметр х 1 дюйм длина	3	
18	144359	ШВЕЛЛЕР.....	1	
19	144761	КРЫШКА – пружины,	2	
20	144086	ПРУЖИНА – компрессионная.....	2	
21	144344	ТРУБА.....	2	
22	37551	ВТУЛКА – пластик	4	
23	144386	РОЛИК.....	2	
24	135385	КОЛЬЦО – стопорное, внешнее, для 3/4 дюйм вал	2	
25	144456	ОПОРА – транспорт, Л/С	2	
26	144457	ОПОРА – транспорт, П/С	2	
27	144458	РУЧКА – Л/С ЗАМОК	1	
28	144355	ОПОРА	1	
29	144960	ТРУБА – ось, Л/С транспорт, втулка и фитинг смазки	1	
30	5259	ВТУЛКА – бронза.....	4	
31	144990	ОСЬ – транспорт, Л/С задняя (была 144294).....	1	
32	144471	ПЛАСТИНА	1	
33	144131	ПАЛЕЦ – L.....	2	
34	29028	ПРУЖИНА – компрессионная	2	
35	2148	ПАЛЕЦ – ПРУЖИНА, 1/4 дюйм диаметр х 2 дюйм длина..	2	
36	144421	ЗАМОК.....	1	
37	144505	ПРУЖИНА –	1	
38	18209	ПРОКЛАДКА.....	2	
39	144303	ШВЕЛЛЕР.....	1	
40	144463	РУЧКА – транспорт, П/С задний.....	1	
41	144376	ПАЛЕЦ – прямой	1	
42	13617	ПАЛЕЦ – ПРУЖИНА, 3/16 дюйм диаметр х 1-1/4 дюйм длина	2	
43	144743	ШТИФТ	1	
44	144091	ТРУБА.....	2	
45	144959	ТРУБА – ОСИ, П/С разворачивающаяся ось, втулка и фитинг смазки	1	
46	144991	ОСЬ – П/С (был 144295).....	1	
47	193022	ПРОКЛАДКА (был 144104)	2	

МЕДЛЕННО ДВИЖУЩИЙСЯ ТРАНСПОРТ – КОЛЕСА и ОПОРЫ (Опция)
 СН 174609 и НИЖЕ

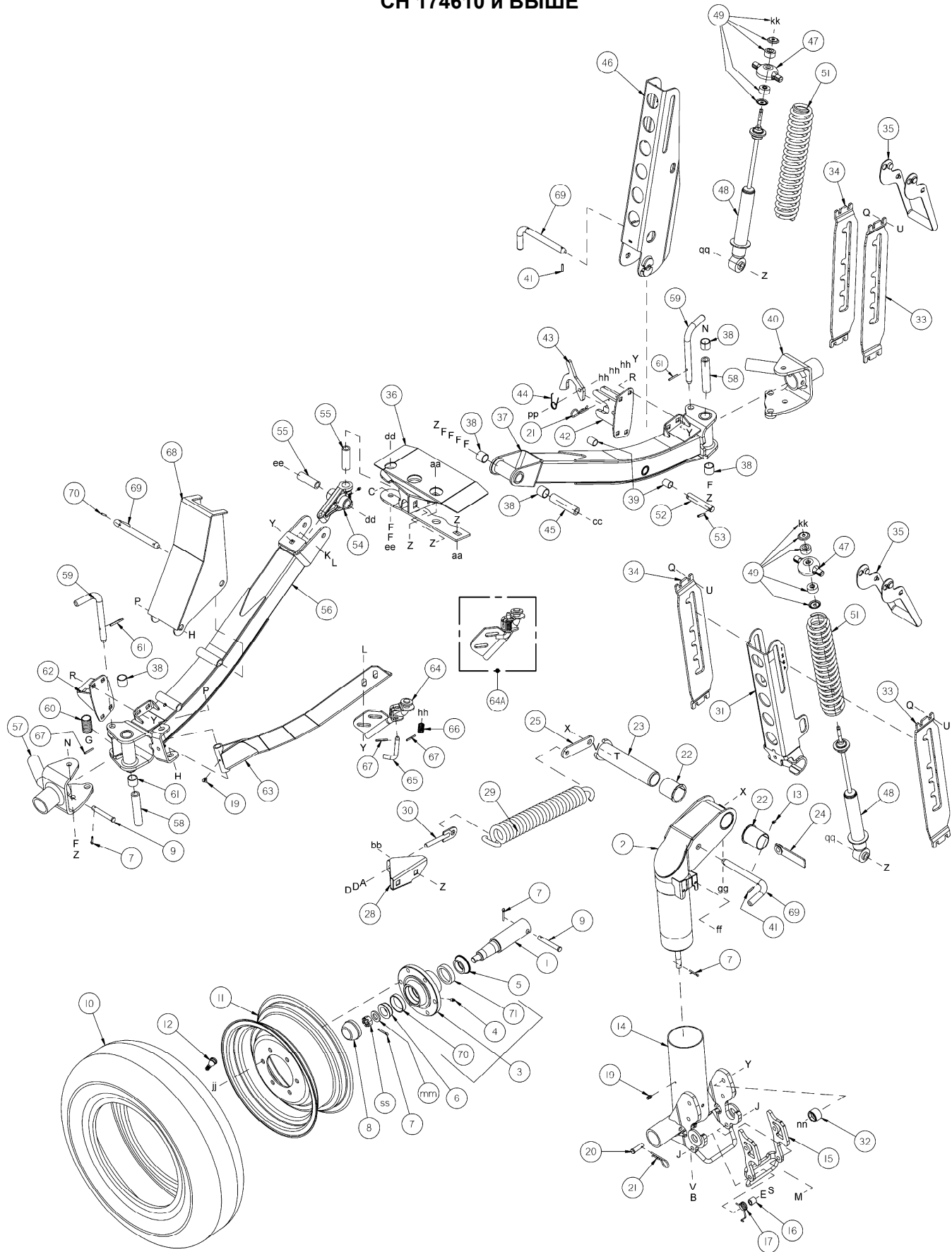


**МЕДЛЕННО ДВИЖУЩИЙСЯ ТРАНСПОРТ – КОЛЕСА и ОПОРЫ (Опция)
СН 174609 и НИЖЕ**

ПОЗ	ЗАПЧАСТЬ НОМЕР	ОПИСАНИЕ	К-ВО	СЕРИЙНЫЙ НОМЕР
48	144324	РАСПОРКА – УГОЛОК, задний, См. Прим. 1	1	
49	144433	ЗАМОК.....	1	
49A	193175	ЗАМОК в сборе – специальный, с поз. 50,51,52 и А.....	См. Прим. 1	
50	144409	ПАЛЕЦ – L.....	1	
51	35618	ПРУЖИНА – компрессионная	1	
52	7642	ПАЛЕЦ – ПРУЖИНА, 3/16 дюйм диаметр x 1-1/2 дюйм	1	
53	144321	ОПОРА – транспорт к режущему брусу.....	1	
54	144378	ШПИНДЕЛЬ – колеса	4	
55	41982	СТУПИЦА – колеса, с крышками поз. 56 и 57 и поз. 64	4	
56	7900	МАНЖЕТА – РОЛИК ПОДШИПНИК.....	4	
57	30516	МАНЖЕТА – РОЛИК ПОДШИПНИК.....	4	
58	18648	ПАЛЕЦ – шплинт, 3/16 дюйм диаметр x 1-1/4 дюйм	5	
59	30520	КРЫШКА – ПЫЛЬНИК.....	4	
60	18916	БОЛТ – колеса, 9/16 NF x 1-3/4 дюйм.....	24	
61	144531	ДИСК – колеса	4	
62	50212	ШИНА – Goodyear Wrangler RTS, 205-75R 15 - SL2	4	
63	21153	НИППЕЛЬ – КЛАПАН, колеса.....	4	
64	50174	ФИТИНГ – смазка, для STD ступицы.....	4	
	21887	ФИТИНГ – смазка, 1/8 NPT для armstrong ступицы.....	4	
65	19927	ПАЛЕЦ – , 1/2 x 1 1/4 дюйм эффективная длина	1	
66	12125	ПАЛЕЦ –	1	
67	101007	ПАЛЕЦ – , 1/2 x 3 дюйм эффективная длина	1	
68	30517	ПОДШИПНИК – КОНУС, с сальником.....	4	
69	21376	ПОДШИПНИК – КОНУС, без сальника	4	
A	18599	ШАЙБА – плоск, 17/32 В.Д. x 1-1/16 дюйм Н.Д.		
B	21880	БОЛТ – шестигранный, 1/2 NC x 2-3/4 дюйм, gr. 5		
C	21576	БОЛТ – шестигранный, 1/2 NC x 2 дюйм, gr. 5		
D	18697	ГАЙКА – шестиуголь, 1/2 NC, искривленная резьба		
E	30441	ШАЙБА – плоск, 21/32 В.Д. x 23/64 Н.Д. x 1/8 дюйм thick		
F	6649	ГАЙКА – шестиуголь .5/8 NC		
H	50225	ГАЙКА – ровная фланц., 5/8 NC, искривленная резьба		
J	48050	БОЛТ – 5/8 NC		
K	21941	ГАЙКА – шестиугольн,зажим, 5/8 NC, искривленная резьба		
L	21055	ВИНТ – шестиугольн, 1/4 NC x 1/2 дюйм, САМОРЕЗ		
M	101898	ВИНТ – шестиуголь, 3/8 NC x 5/8 дюйм, резьба		
N	117015	БОЛТ – кругл головкой, квадрат. горл, 5/8 NC x 1 дм, gr. 5		
P	4761	ШАЙБА – плоск, 13.5mm В.Д. x 35mm Н.Д. x 4.5mm		
Q	18591	ГАЙКА – шестиугольный, 1/2 NC, gr. 5		
R	30228	ГАЙКА – ровная фланц., 3/8 NC, искривленная резьба		
S	21863	БОЛТ – кругл голов, квадрат. горл, 3/8 NC x 3/4 дюйм, gr. 5		
T	103562	БОЛТ – кругл голов, квадрат. горл, 5/8 NC x 1-1/4 дюйм, gr. 5		
U	21591	БОЛТ – шестигранный, 5/8 NC x 7-1/2 дюйм, gr. 5		
V	18600	ШАЙБА – плоск, 21/32 В.Д. x 1-5/16 дюйм Н.Д.		
W	18601	ШАЙБА – плоск, 13/16 В.Д. x 1-1/2 дюйм Н.Д.		
X	18723	БОЛТ – шестигранный, 1/2 NC x 1-1/2 дюйм, gr. 5		
Y	50186	ГАЙКА – ровная фланц., 5/8 NC, искривленная резьба		
Z	21585	БОЛТ – шестигранный, 5/8 NC x 1-1/4 дюйм, gr. 5		
aa	18523	БОЛТ – кругл голов, квадрат. горл, 5/8 NC x 1-1/2 дюйм, gr. 5		
bb	30833	БОЛТ – шестигранный, 1/2 NC x 2-1/4 дюйм, gr. 5		
cc	135464	БОЛТ – шестигранный, 5/8 NC x 4-1/2 дюйм, gr. 8		
dd	18689	ГАЙКА – шестиугольный, 3/4 NC, искривленная резьба		
ee	21540	ШАЙБА – плоск, 20.6mm В.Д x 37.3 mm Н.Д x 4.5mm толщ.		
ff	5512	ГАЙКА – шестиуголь, 3/4 NF		
gg	21056	ГАЙКА – шестиуголь,зажим 1/2 NC		

ПРИМ1: Регулировка схождения колес транспортных комплектов произведенных до 2010 г. может быть затрудненной. Специальный замок в сборе, поз. 49A помогает в достижении правильной регулировки. См. Сервисный Бюллетень SB0992

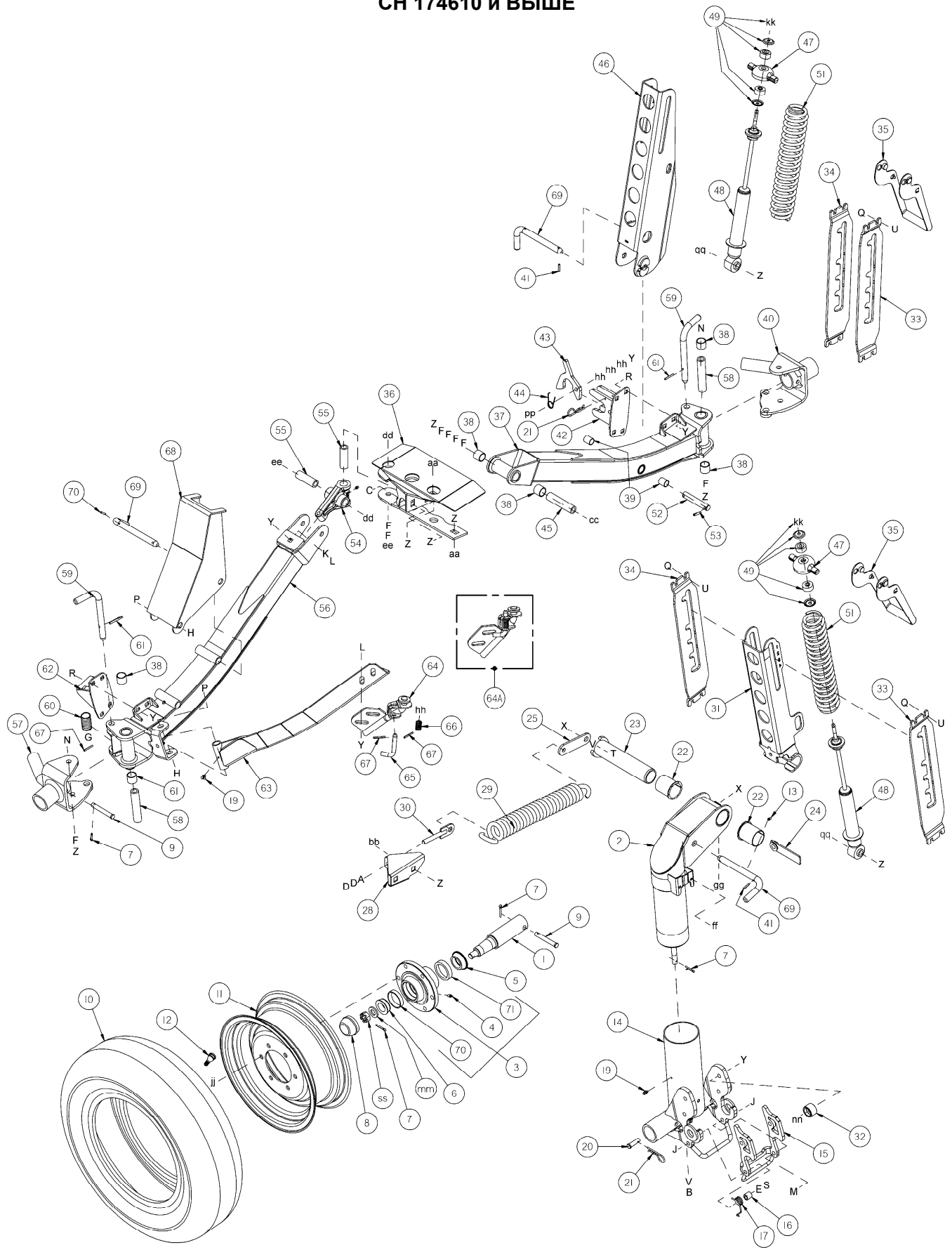
МЕДЛЕННО ДВИЖУЩИЙСЯ ТРАНСПОРТ – КОЛЕСА и ОПОРЫ (Опция) СН 174610 и ВЫШЕ



**МЕДЛЕННО ДВИЖУЩИЙСЯ ТРАНСПОРТ – КОЛЕСА и ОПОРЫ (Опция)
СН 174610 и ВЫШЕ**

ПОЗ	ЗАПЧАСТЬ НОМЕР	ОПИСАНИЕ	К-ВО	СЕРИЙНЫЙ НОМЕР
1	144378	ШПИНДЕЛЬ	4	
2	193071	ОСЬ СВАРНАЯ	1	
3	41982	СТУПИЦА-С ПОДШИПНИК МАНЖЕТ	4	
4	50174	ФИТИНГ – смазка, для STD ступицы	4	
	21887	ФИТИНГ – смазка, 1/8 NPT для armstrong ступицы	4	
5	30517	ПОДШИПНИК - КОНУС С САЛЬНИКОМ	4	
6	21376	ПОДШИПНИК - КОНУС РОЛИК (БЕЗ САЛЛЬНИКА)	4	
7	18648	ПАЛЕЦ-ШПЛИНТ 3/16 DIA X 1.25 ZP	7	
8	30520	КРЫШКА – ПЫЛЬНИК	4	
9	101007	ПАЛЕЦ	2	
10	193031	ШИНА-ST205/75 R15 RADIAL	4	
11	144531	ДИСК КОЛЕСА 15 X 6 LB.....	4	
12	21153	НИППЕЛЬ -КЛАПАН #TR-415.....	4	
13	18671	FTG - СМАЗКА 1/4 - 28 UNF	7	
14	144971	ШПИНДЕЛЬ СВАРНОЙ	1	
15	144976	ЗАМОК СВАРНОЙ	1	
16	144742	ПРОКЛАДКА-3/4 IN.OD X .120 WBCE X 19 ДЛИНА	1	
17	144741	ПРУЖИНА –	1	
19	21010	FTG - СМАЗКА 90 DEG 1/4 - 28 THD	2	
20	19927	ПАЛЕЦ	1	
21	13125	ПАЛЕЦ	1	
22	35694	ВТУЛКА – ПЛАСТИК	2	
23	144374	ПАЛЕЦ СВАРНОЙ.....	1	
24	144577	ПЛАСТИНА / ГАЙКА	1	
25	144471	ПЛАСТИНА	1	
26	193057	ЗАЖИМ- электрической проводки	1	
27	144739	ДЕРЖАТЕЛЬ	1	
28	144873	ОПОРА СВАРНАЯ	1	
29	144724	ПРУЖИНА – УДЛИНЕНИЕ	1	
30	144425	БОЛТ- СВАРНОЙ	1	
31	144968	ШВЕЛЛЕР СВАРНОЙ	1	
32	193008	РОЛИК.....	2	
33	144964	ОПОРА-Л/С	2	
34	144965	ОПОРА-П/С	2	
35	144899	РУЧКА СВАРНАЯ	2	
36	144355	ОПОРА СВАРНАЯ	1	
37	144983	ТРУБА- ОСЬ ВТУЛКА (поз. 38 – 4 and поз. 39 – 2)	1	
38	133992	ВТУЛКА-.....	6	
39	156501	ВТУЛКА-ПЛАСТИК	2	
40	144990	ОСЬ-Л/С СВАРНАЯ	1	
41	16010	ПАЛЕЦ-ПРУЖИНА 3/16 DIA X 1.0 LG.....	3	
42	193009	ЗАМОК СВАРНОЙ	1	
43	193016	ЗАМОК	1	
44	144505	ПРУЖИНА.....	1	
45	144880	ПРОКЛАДКА	1	
46	144956	ШВЕЛЛЕР СВАРНОЙ	1	
47	144966	ПРУЖИНА КРЫШКА	2	
48	144934	АМОРТИЗАТОР – TENNECO.....	2	
49	193032	КОМПЛЕКТ - АМОРТИЗАТОРА	2	
51	144962	ПРУЖИНА-КОМПРЕССИОННАЯ	2	
52	144376	ПАЛЕЦ-ПРЯМОЙ	1	
53	16266	ПАЛЕЦ-ПРУЖИНА 1/4 DIA X 1.25 LG.....	2	
54	144743	ОСЬ	1	

МЕДЛЕННО ДВИЖУЩИЙСЯ ТРАНСПОРТ – КОЛЕСА и ОПОРЫ (Опция) СН 174610 и ВЫШЕ

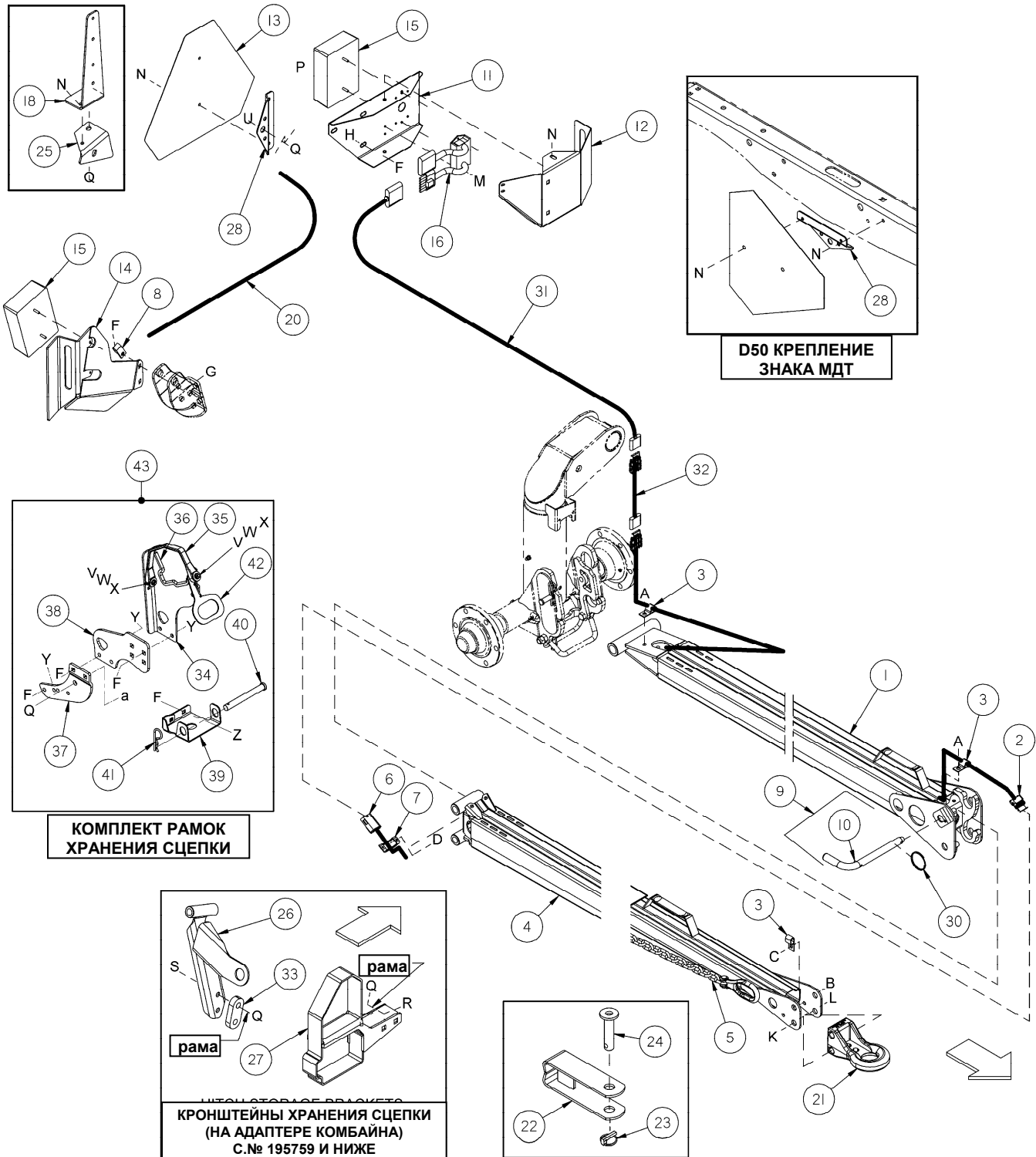


**МЕДЛЕННО ДВИЖУЩИЙСЯ ТРАНСПОРТ – КОЛЕСА и ОПОРЫ (Опция)
СН 174610 и ВЫШЕ**

ПОЗ	ЗАПЧАСТЬ НОМЕР	ОПИСАНИЕ	К-ВО	СЕРИЙНЫЙ НОМЕР
55	144091	ТРУБА	2	
56	193004	ОСЬ В СБОРЕ И ВТУЛКИ (поз. 38 – 2)	1	
57	144991	ОСЬ- П/С СВАРНАЯ.....	1	
58	193022	ПРОКЛАДКА.....	2	
59	144989	ПАЛЕЦ-L.....	2	
60	29028	ПРУЖИНА – КОМПРЕССИОННАЯ	2	
61	2148	ПАЛЕЦ-ПРУЖИНА 1/4 DIA X 2.0 LG.....	1	
62	193014	ЗАМОК СВАРНОЙ	1	
63	144324	РАСПОРКА -УГОЛОК СВАРНОЙ, См. Прим. 1	1	
64	144433	ЗАМОК СВАРНОЙ	1	
64A	193175	ЗАМОК В СБОРЕ – специальный, с поз. 65,66,67 и hh	См. Прим. 1	
65	144409	ПАЛЕЦ-"L"	1	
66	35618	ПРУЖИНА – КОМПРЕССИОННАЯ	1	
67	7642	ПАЛЕЦ-ПРУЖИНА 3/16 DIA X 1.5 LG.....	1	
68	144321	ОПОРА- СВАРНАЯ.....	1	
69	144415	СБОРКА-L-ПАЛЕЦ.....	3	
70	7900	МАНЖЕТА – РОЛИК ПОДШИПНИК	4	
71	30516	МАНЖЕТА – РОЛИК ПОДШИПНИК	4	
A	4761	ШАЙБА - ПЛОСК		
B	6649	ГАЙКА- ШЕСТИУГОЛЬ.0.625" NC ZN PL		
C	18523	БОЛТ - П/CSN 5/8 NC X 1.5 GR 5 ZP		
D	18591	ГАЙКА - ШЕСТИУГОЛЬ 1/2 - 13 UNC GR 5 ZP		
E	18599	ШАЙБА - SAE ПЛОСК 17/32 ID X 1 1/16 IN OD ZP		
F	18600	ШАЙБА - SAE ПЛОСК 21/32 ID X 1 5/16 IN OD ZP		
G	18601	ШАЙБА - SAE ПЛОСК 13/16 ID X 1.5 IN OD ZP		
H	102636	ГАЙКА – ШЕСТИУГОЛЬН, КОНТР DT .750-10UNC		
J	18697	ГАЙКА - ШЕСТИУГОЛЬН КОНТР DT .500-13UNC		
K	21056	ГАЙКА- ШЕСТИУГОЛЬН 1/2-13 UNC GR 5 ZP		
L	21066	БОЛТ - П/CSN 1/2 NC X 1 GR 5 ZP		
M	21576	БОЛТ - НН 1/2 NC X 2.0 LG GR 5 ZP		
N	21591	БОЛТ - НН 5/8 NC X 7.5 LG GR 5 ZP		
P	21599	БОЛТ - НН 3/4 NC X 5.0 LG GR 5 ZP		
Q	21863	БОЛТ-П/CSSN 3/8 NC X 0.75 LG GR 5 ZP		
R	21868	БОЛТ - П/CSSN 1/2 NC X 1.0 GR 5 ZP		
S	21880	БОЛТ - НН 1/2 NC X 2.75 LG GR 5 ZP		
T	21941	ГАЙКА- ШЕСТИУГОЛЬН КОНТР зажим (DIST THD) 5/8-11 UNC GR 5 ZP		
U	30228	ГАЙКА - ФЛАНЦ. DT РОВНАЯ FACE 0.375-16UNC		
V	30441	ШАЙБА - УПРОЧНЕННАЯ		
W	30833	БОЛТ - НН 1/2 NC X 2.25 TFL GR 5 ZP		
X	48050	БОЛТ - .625-11UNC		
Y	50186	ГАЙКА - ФЛАНЦ. КОНТР SM DT 0.500-13UNC GR5		
Z	50225	ГАЙКА - ФЛАНЦ. DT РОВНАЯ .625-11UNC		
aa	103562	БОЛТ - П/CSN 5/8 NC X 1.25 GR 5 ZP		
bb	117015	БОЛТ - П/CSSN 5/8 NC X 1.0 GR 5 ZP		
cc	193182	БОЛТ - П/CSN 5/8 NC X 7.0 LG GR 8 ZP		
dd	135341	ГАЙКА - ФЛАНЦ. DT РОВНАЯ .625-11UNC GR. G		
ee	135464	БОЛТ - НН 5/8 NC X 4.5 LG GR8 ZP		
ff	021055	ВИНТ-САМОРЕЗ ШЕСТИУГОЛЬНЫЙ HD 1/4 NC X 1/2		
gg	101898	ВИНТ - ШЕСТИУГОЛЬНЫЙ HD THD 3/8 NC X 5/8		
hh	18599	ШАЙБА - SAE ПЛОСК 17/32 ID X 1 1/16 IN OD ZP		
jj	18916	БОЛТ - 90° КОЛЕСА 9/16 NF X 1.75 OL		
kk	18866	ГАЙКА - ШЕСТИУГОЛЬ 3/8 - 24 UNF GR 5 ZP		
mm	21540	ШАЙБА - УПРОЧНЕННАЯ		
nn	21565	БОЛТ - НН 1/2 NC X 1.75 LG GR 5 ZP		
pp	21578	БОЛТ - НН 1/2 NC X 2.25 LG GR 5 ZP		
qq	30922	БОЛТ - НН 5/8 NC X 2.75 GR 5 ZP		
ss	5512	ГАЙКА-ШЕСТИУГОЛЬ .750-16UNF ZN PL		

ПРИМ1: Регулировка схождения колес транспортных комплектов произведенных до 2010 г. может быть затрудненной.
Специальный замок в сборе, поз. 64A помогает в достижении правильно регулировки. См. Сервисный
Бюллетень SB0992

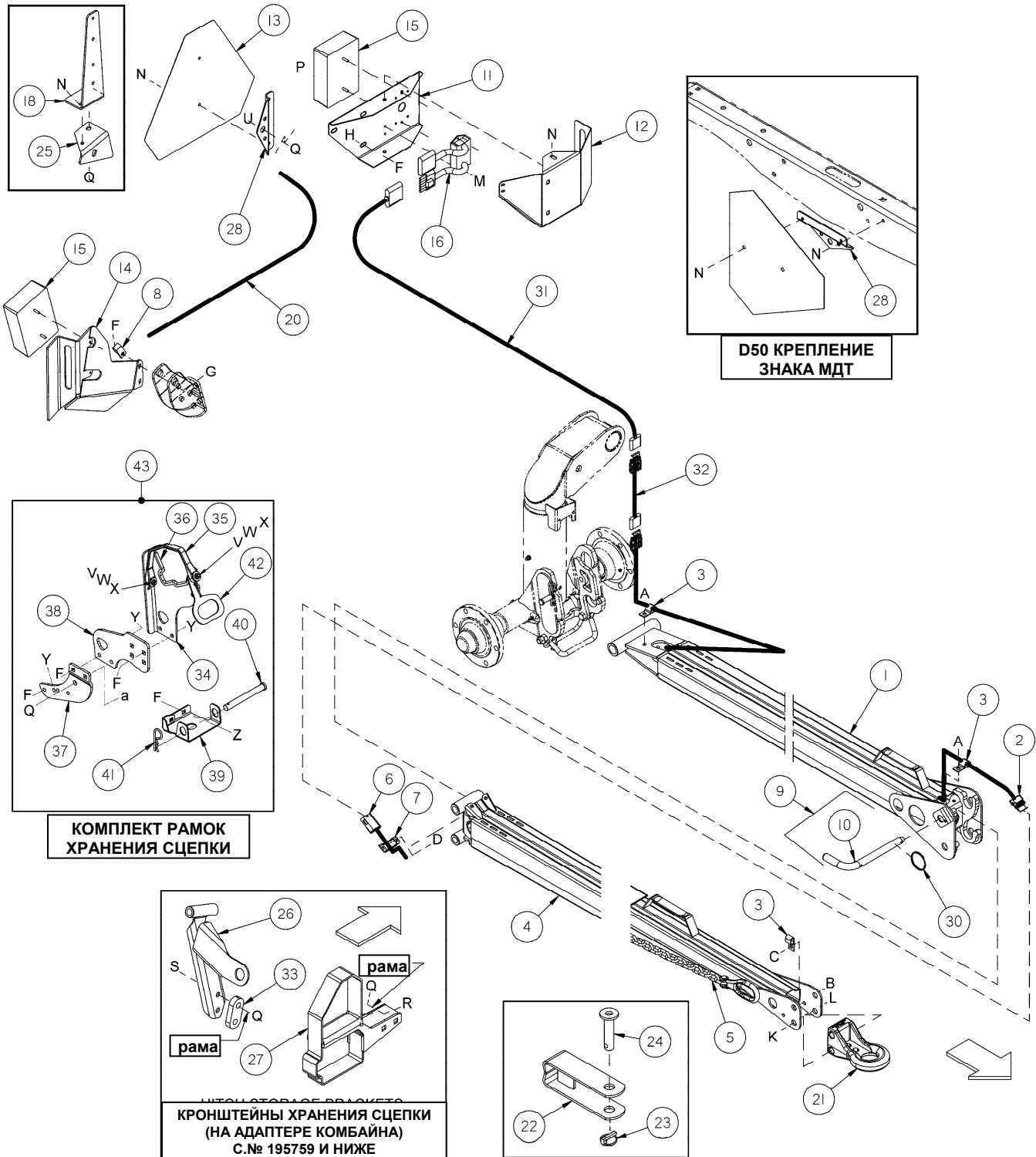
ТРАНСПОРТ – СЦЕПКА и ФАРЫ (Опция)



ТРАНСПОРТ – СЦЕПКА и ФАРЫ (Опция)

ПОЗ	ЗАПЧАСТЬ НОМЕР	ОПИСАНИЕ	К-ВО	СЕРИЙНЫЙ НОМЕР
1	144706	СЦЕПКА – транспорт, конец жатки.....	1	
2	144736	ПРОВОДКА-ЭЛЕКТРИЧЕСКАЯ – транспорт	1	-179759
	193059	ПРОВОДКА-ЭЛЕКТРИЧЕСКАЯ – транспорт	1	179760-
3	39272	ЗАЖИМ – ПРОВОДКА-Электрическая, изолированная	3	
4	193118	СЦЕПКА – транспорт, с цепью (поз. 5 и Декали)	1	
5	21404	ЦЕПЬ – транспорт, безопасность.....	1	
6	144737	ПРОВОДКА-ЭЛЕКТРИЧЕСКАЯ – транспорт	1	-179759
	193058	ПРОВОДКА-ЭЛЕКТРИЧЕСКАЯ – транспорт	1	179760-
	30710	ТЕРМИНАЛ 7 ми полюс. коннектор, включен в проводку		
7	144566	ЗАЖИМ – Крышки электропроводки	1	-179759
	193057	ЗАЖИМ – Крышки электропроводки	1	179760-
8	135233	ДЕРЖАТЕЛЬ – электропроводки.....	1	
9	144415	ПАЛЕЦ – L, с ПРУЖИНА ПАЛЕЦ, поз. 10	1	
10	16010	ПАЛЕЦ – ПРУЖИНА, 3/16 дюйм диаметр x 1 дюйм	1	
11	165330	ОПОРА – Л/С транспорт фары	1	
12	165331	КРЫШКА – Л/С транспорт фары.....	1	
13	144538	ЗНАК – МЕДЛЕННО ДВИЖУЩИЙСЯ ТРАНСПОРТ.....	1	
14	144831	ОПОРА – хвостовой фары П/С с красным отражателем ..	1	
15	113518	ФАРА– ECE/SAE	2	-185859
	193079	ФАРА– ECE/SAE	2	185860-
16	113579	РЕЛЕ – модуля фары	1	-179759
	171068	РЕЛЕ – модуля фары	1	179760-
18	144838	ОПОРА – знака медленно движ.транспорта	1	-174609
20	113524	ПРОВОДКА-ЭЛЕКТРИЧЕСКАЯ – фары.....	1	-185859
	193080	ПРОВОДКА-ЭЛЕКТРИЧЕСКАЯ – фары.....	1	185860-
21	113566	СЦЕПКА – ушко.....	1	
22	113536	СЦЕПКА	1	
23	113561	ПАЛЕЦ – шплинт.....	1	
24	118239	ПАЛЕЦ - сцепки.....	1	
25	ПОЗ	КРОНШТЕЙН – фары – см. электрику	1	
26	144694	ОПОРА – Л/С, для хранения на раме адаптера.....	1	-195759
27	144583	ОПОРА – П/С, для хранения на раме адаптера	1	-195759
28	165803	ОПОРА – ЗНАКА МЕДЛ. ДВИЖ ТРАНСПОРТА	1	
30	118137	КОЛЬЦО – РАЗДЕЛЬН.	1	
31	ПОЗ	ЖАТКА ПРОВОДКА-ЭЛЕКТРИЧЕСКАЯ – См. электрику		
32	193061	ПРОВОДКА-ЭЛЕКТРИЧЕСКАЯ – АДАПТЕР (необходим для присоединения жаток до 2006 к транспортам выпущенным 2007и позднее).....	1	
33	193078	ОПОРА – ПРОКЛАДКА	1	-195759
34	193120	ОПОРА – СЦЕПКА	2	195760-
35	193127	РЕМЕШОК – резина, с S-крюком	2	195760-207009
	193187	РЕМЕШОК – резина, по S-крюк.....	2	207010-
36	135704	САЛЬНИК	2	195760-
37	193115	ОПОРА-РАМЫ	2	
38	193122	ПЛАСТИНА-УДЛИНЕНИЕ.....	2	
39	193114	ОПОРА-СЦЕПКА КРАЙНЕГО ЩИТКА.....	2	
40	049378	ПАЛЕЦ	1	
41	013125	ПАЛЕЦ	1	
42	193183	ПЛАСТИНА – ЗАМОК РУЧКА.....	2	20710-
43	193150	КОМПЛЕКТ – рамок для хранения сцепки	1	

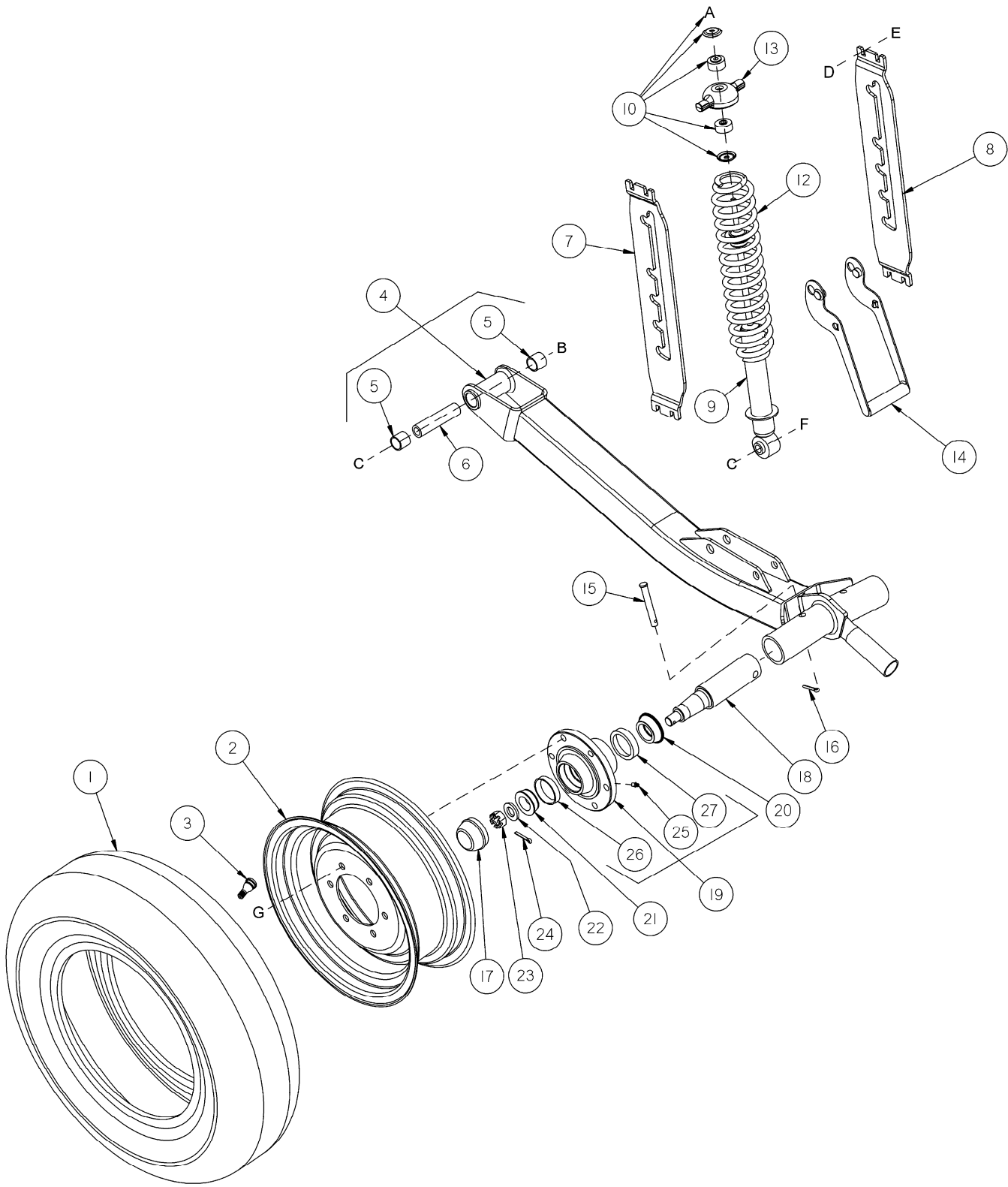
ТРАНСПОРТ – СЦЕПКА и ФАРЫ (Опция)



ТРАНСПОРТ – СЦЕПКА и ФАРЫ (Опция)

ПОЗ	ЗАПЧАСТЬ НОМЕР	ОПИСАНИЕ	К-ВО	СЕРИЙНЫ НОМЕР
A	101897	ВИНТ – шестиугольный , 3/8 NC x 3/4 дюйм, резьба		
B	21558	БОЛТ – шестигранный, 5/16 NC x 3/4 дюйм, gr. 5		
C	30280	ГАЙКА – ровная фланц., 5/16 NC, gr. 5		
D	21055	ВИНТ – шестиугольн, 1/4 NC x 1/2 дюйм, САМОРЕЗ		
E	30307	БОЛТ – круглой головкой, квадратное горлышко, 3/8 NC x 3 дюйм, gr. 5		
F	30228	ГАЙКА – ровная фланц., 3/8 NC, искривленная резьба		
G	19965	БОЛТ – круглой головкой, квадратное горлышко, 3/8 NC x 1 дюйм, gr. 5		
H	21472	БОЛТ – круглой головкой, квадратное горлышко, 3/8 NC x 3/4 дюйм, gr. 5		
J	30492	ВИНТ – Phillips , #8 x 3/4 дюйм		
K	19634	БОЛТ – шестигранный, 5/8 NC x 4 дюйм		
L	50225	ГАЙКА – ровная фланц., 5/8 NC, искривленная резьба		
M	21947	ВИНТ – САМОРЕЗ, шестиуголь, #10 x 5/8 дюйм длина		
N	101898	ВИНТ – САМОРЕЗ, шестиуголь, 3/8 NC x 5/8 дюйм		
P	21576	БОЛТ – шестигранный, 1/2 NC x 2 дюйм, gr. 5		
Q	50186	ГАЙКА – контр, ровная фланц., 1/2 NC искривл.резьба		
R	21066	БОЛТ – круглой головкой, квадратное горлышко, 1/2 NC x 1 дюйм, gr. 5		
S	21575	БОЛТ – шестигранный, 1/2 NC x 1 дюйм, gr. 5		
U	30011	БОЛТ – шестигранный, 1/2 NC x 3 1/4 дюйм, gr. 5		
V	135623	БОЛТ - П/CSN, 1/4 - 20 unc, 1.25 in lg, zn pl, gr 5		
W	40628	ШАЙБА - плоск		
X	135248	ГАЙКА - контр, ровная фланц.,1/4 - 20 unc, zn pl, gr 5		
Y	100456	БОЛТ – П/CSSN 3/8 NC X 1.0 GR 5 ZP		
Z	021863	БОЛТ-П/CSSN 3/8 NC X 0.75 LG GR 5 Z		
a	105136	ВИНТ -		

СТАБИЛИЗАЦИОННЫЕ КОЛЕСА

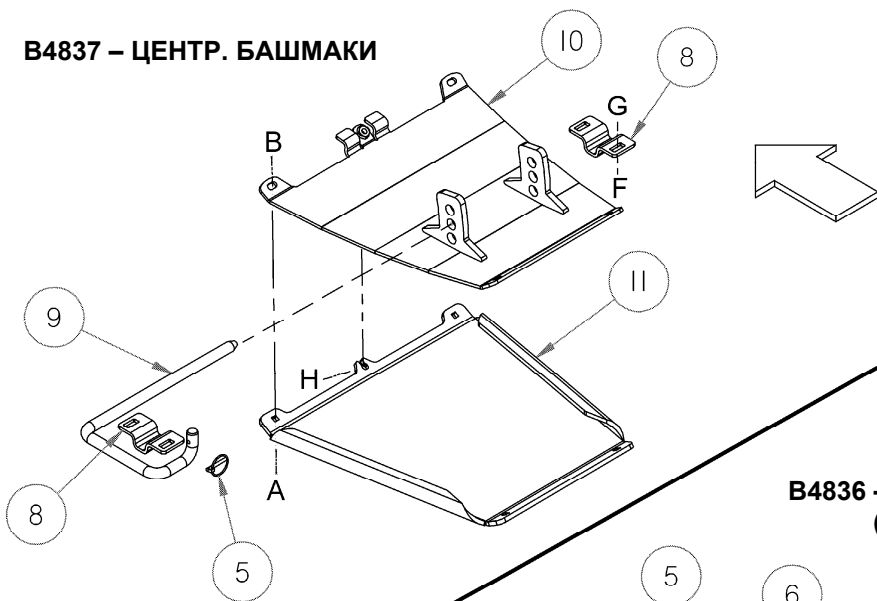


СТАБИЛИЗАЦИОННЫЕ КОЛЕСА

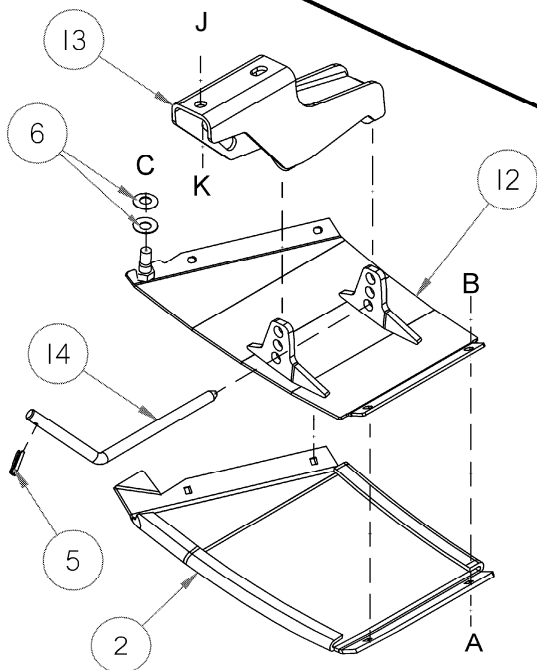
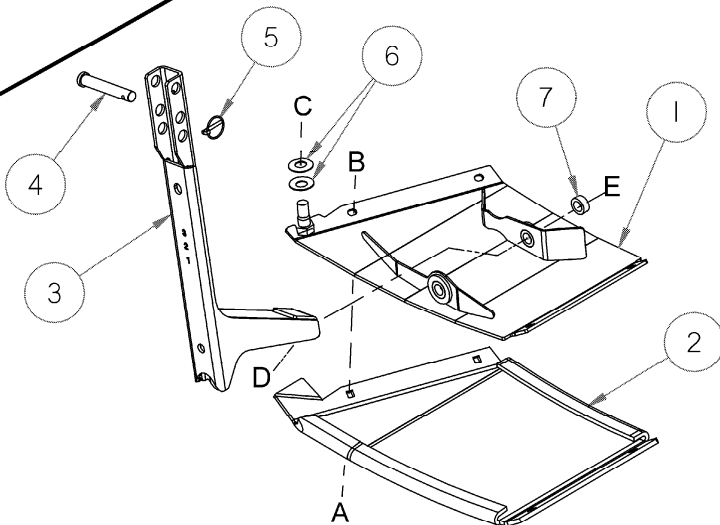
ПОЗ	ЗАПЧАСТЬ НОМЕР	ОПИСАНИЕ	К-ВО	СЕРИЙНЫ НОМЕР
1	193031	ШИНА-ST205/75 R15 СТАЛЬ RADIAL	2	
2	144531	КОЛЕСА 15 X 6 LB	2	
3	21153	НИППЕЛЬ-ШИНА КЛАПАН ASSEMBLY #TR-415	2	
4	144860	ТРУБА- ОСЬ С ВТУЛКАМИ	2	
5	133992	ВТУЛКА	4	
6	144880	ПРОКЛАДКА	2	
7	144964	ОПОРА-Л/С	2	
8	144965	ОПОРА-П/С	2	
9	144934	АМОТИЗАТОР – TENNECO	2	
10	193032	КОМПЛЕКТ – АМОТИЗАТОРА	2	
12	144935	ПРУЖИНА-КОМПРЕССИОННАЯ	2	
13	144966	КРЫШКА - ПРУЖИНА КРЫШКА	2	
14	144899	РУЧКА СВАРНАЯ	2	
15	101007	ПАЛЕЦ	2	
16	18648	ПАЛЕЦ-ШПЛИНТ 3/16 DIA X 1.25 ZP	2	
17	30520	КРЫШКА – ПЫЛЬНИК	2	
18	144378	ШПИНДЕЛЬ	2	
19	41982	СТУПИЦА-С ПОДШИПНИК МАНЖЕТА поз. 26 и 27 и Фитинг поз. 25	2	
20	30517	ПОДШИПНИК - КОНУС С САЛЬНИКОМ	2	
21	21376	ПОДШИПНИК - КОНУС РОЛИК (БЕЗ САЛЬНИКА)	2	
22	21540	ШАЙБА – УПРОЧНЕННАЯ	2	
23	5512	ГАЙКА-ШЕСТИУГОЛЬ .750-16UNF ZN PL	2	
24	18648	ПАЛЕЦ-ШПЛИНТ 3/16 DIA X 1.25 ZP	2	
25	50174	ФИТИНГ – смазка, для ступицы STD	2	
	21887	ФИТИНГ – смазка, 1/8 NPT для armstrong	2	
26	7900	МАНЖЕТА – РОЛИК ПОДШИПНИК	2	
27	30516	МАНЖЕТА – РОЛИК ПОДШИПНИК	2	
A	18866	ГАЙКА - ШЕСТИУГОЛЬ 3/8 - 24 UNF GR 5 ZP		
B	21577	БОЛТ - НН 5/8 NC X 6.5 LG GR 5 ZP		
C	50225	ГАЙКА - ФЛАНЦ. DT РОВНАЯ .625-11UNC		
D	21863	БОЛТ-П/CSSN 3/8 NC X 0.75 LG GR 5 ZP		
E	30228	ГАЙКА - ФЛАНЦ. DT РОВНАЯ 0.375-16UNC		
F	21583	БОЛТ - НН 5/8 NC X 3.0 LG GR5 ZP		
G	18916	БОЛТ - 90° КОЛЕСА 9/16 NF X 1.75 OL		

БАШМАКИ – КРАЙНИЕ / ЦЕНТР. (Приспособления)

В4837 – ЦЕНТР. БАШМАКИ



**В4836 – КРАЙНИЙ БАШМАК
(ЖАТКИ 2006 г)**

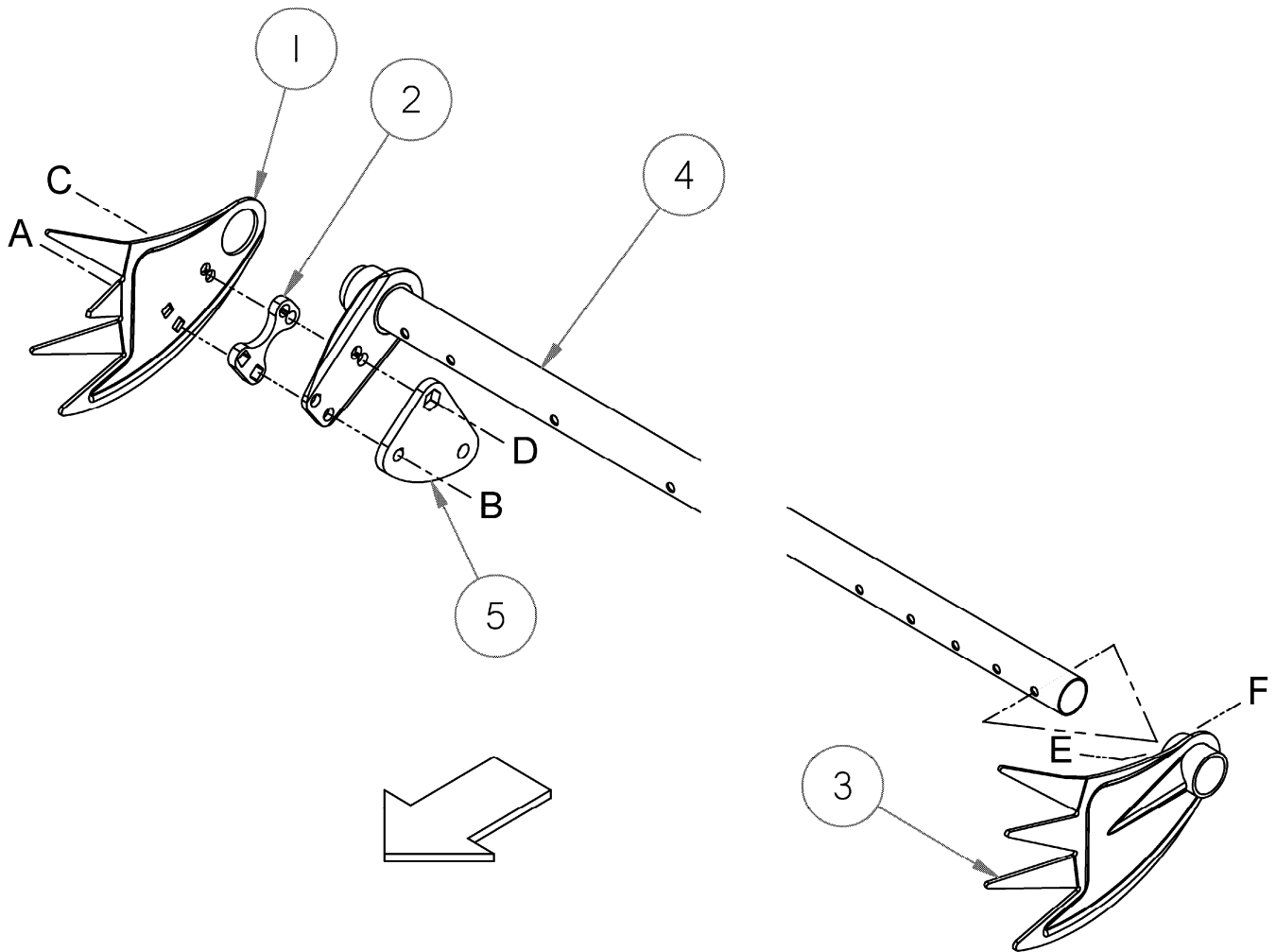


**В4963 – КРАЙНИЙ БАШМАК
(ЖАТКИ 2007 И ПОЗЖЕ)**

БАШМАКИ – КРАЙНИЕ / ЦЕНТР. (Приспособления)

ПОЗ	ЗАПЧАСТЬ НОМЕР	ОПИСАНИЕ	К-ВО	СЕРИЙНЫЙ НОМЕР
	V4836	КОМПЛЕКТ КРАЙНИХ БАШМАКОВ (2006 и ранее)– включает Л/С и П/С башмаки, регулировочные швеллеры и метизы Комплект доступен только через отдел продаж		
1	165407	БАШМАК – крайний, Л/С	1	
	165446	БАШМАК – крайний, П/С	1	
2	165188	БАШМАК – изнашиваемый, пластик, Л/С крайний.....	1	
	165386	БАШМАК – изнашиваемый, пластик, П/С крайний.....	1	
3	165382	ШВЕЛЛЕР – регулировоч	2	
4	19958	ПАЛЕЦ – , 15.7 mm dia. X 82 mm эффективная длина.....	2	
5	50193	ПАЛЕЦ – шплинт.....	4	
6	135448	ШАЙБА – Belleville, конич.пружин.....	4	
7	18209	ПРОКЛАДКА	4	
	V4837	КОМПЛЕКТ ЦЕНТР.БАШМАКА – состоит из двух (2) центр.башмаков, кронштейнов и метизы ПРИМ: Для жаток 30' и более,закажите 2 комплекта Комплект доступен только через отдел продаж		
8	165429	КРОНШТЕЙН – центр. Опора стержня центр.башмака	4	
9	165168	СТЕРЖЕНЬ – установочный, Л/С центр. башмака	1	
	165588	СТЕРЖЕНЬ – установочный, П/С центр. башмака	1	
10	165425	БАШМАК – центр.	2	
11	165208	БАШМАК – изнашиваемый, пластик, центр.....	2	
	V4963	БАШМАК КРАЙНИЙ КОМПЛЕКТ (2007 и ПОЗЖЕ) – включает Л/С и П/С башмаки,рег.швеллер и метизы Комплект доступен только через отдел продаж		
2	165188	БАШМАК – изнашиваемый, пластик, Л/С крайний.....	1	
5	50193	ПАЛЕЦ – шплинт.....	4	
6	135448	ШАЙБА – Belleville,	4	
12	172133	БАШМАК-Л/С, СВАРНОЙ	1	
	172134	БАШМАК-П/С, СВАРНОЙ.....	1	
13	165727	ОПОРА-ВНЕШНЯЯ.....	2	
14	165722	СТЕРЖЕНЬ – установочный.....	2	
A	21281	БОЛТ – круглой головкой, квадратное горлышко, 5/16 NC x 3/4 дюйм, gr. 5		
B	21403	ГАЙКА – зазубр. фланц., 5/16 NC, gr. 5		
C	18666	ГАЙКА – контр, 5/8 NC искривленная резьба		
D	21594	БОЛТ – шестигранный, 5/8 NC x 1-1/2 дюйм, gr. 5		
E	50225	ГАЙКА – контр, ровная фланц., 5/8 NC искривленная резьба		
F	19965	БОЛТ – круглой головкой, квадратное горлышко, 3/8 NC x 1 дюйм, gr. 5		
G	30228	ГАЙКА – контр, ровная фланц., 3/8 NC, искривленная резьба		
H	135473	ВИНТ – Philips 3/8 x 1 ¼		
J	18523	БОЛТ - круглой головкой, квадратное горлышко 5/8 NC X 1.5 GR 5 ZP		
K	50225	ГАЙКА – фланц. DT ровная .625-11UNC		

ПАЛЬЦЫ МОТОВИЛА ДЛЯ ПОЛЕГЛЫХ КУЛЬТУР (Приспособление)

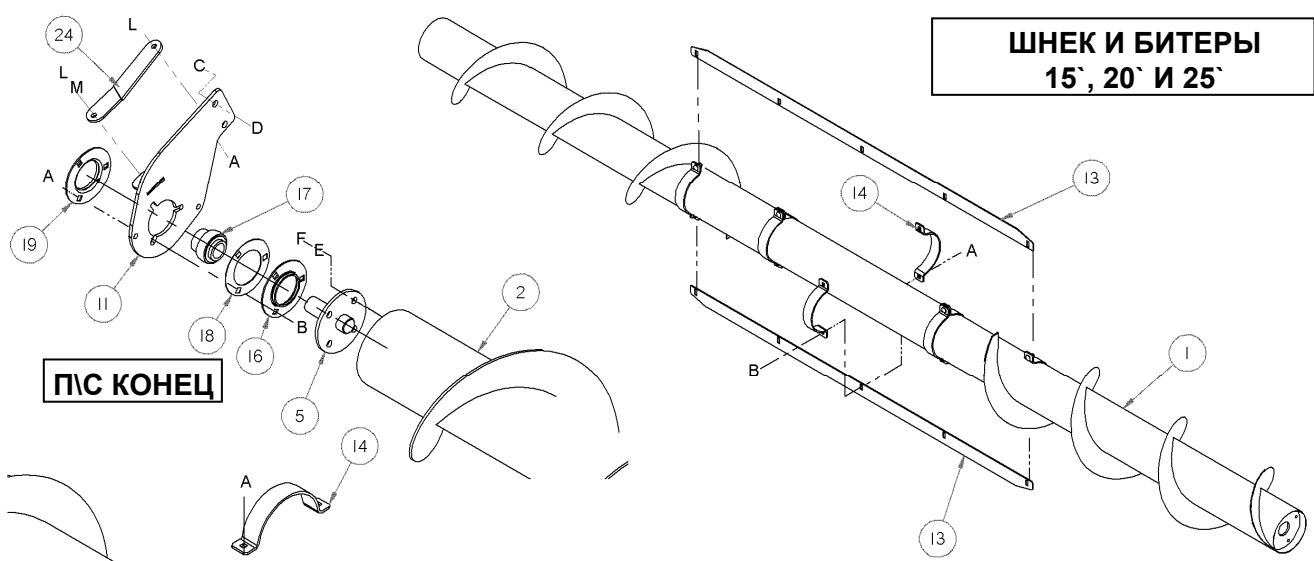


ПАЛЬЦЫ МОТОВИЛА ДЛЯ ПОЛЕГЛЫХ КУЛЬТУР (Приспособление)

ПОЗ	ЗАПЧАСТЬ НОМЕР	ОПИСАНИЕ	К-ВО	СЕРИЙНЫЙ НОМЕР
	V4831	ПАЛЬЦЫ МОТОВИЛА ДЛЯ ПОЛЕГЛЫХ КУЛЬТУР Комплект доступен только через отдел продаж		
1	137794	ПАЛЕЦ – кулачк.конец.....	3	
2	137795	ШАЙБА	3	
3	137924	ПАЛЕЦ – хвост.конец	3	
4	ПОЗ	ТРУБА ПАЛЬЦЕВ См Подбирающее Мотовило		
5	ПОЗ	ПЛЕЧО – см. Подбирающее мотовило		
A	30515	БОЛТ – круглой головкой, квадратное горлышко, 1/2 NC x 1 3/4 дюйм, гр. 5		
B	50186	ГАЙКА – контр, ровная фланц., 1/2 NC искривленная резьба		
C	30368	БОЛТ – фланц. head, 1/2 NC x 1 1/4 дюйм, гр. 5		
D	21383	ГАЙКА – зазубр. фланц. контр, 1/2 NC		
E	21102	БОЛТ – шестигранный, 3/8 NC x 2 1/2 дюйм, гр. 5		
F	30228	ГАЙКА – контр, ровная фланц., 3/8 NC, искривленная резьба		

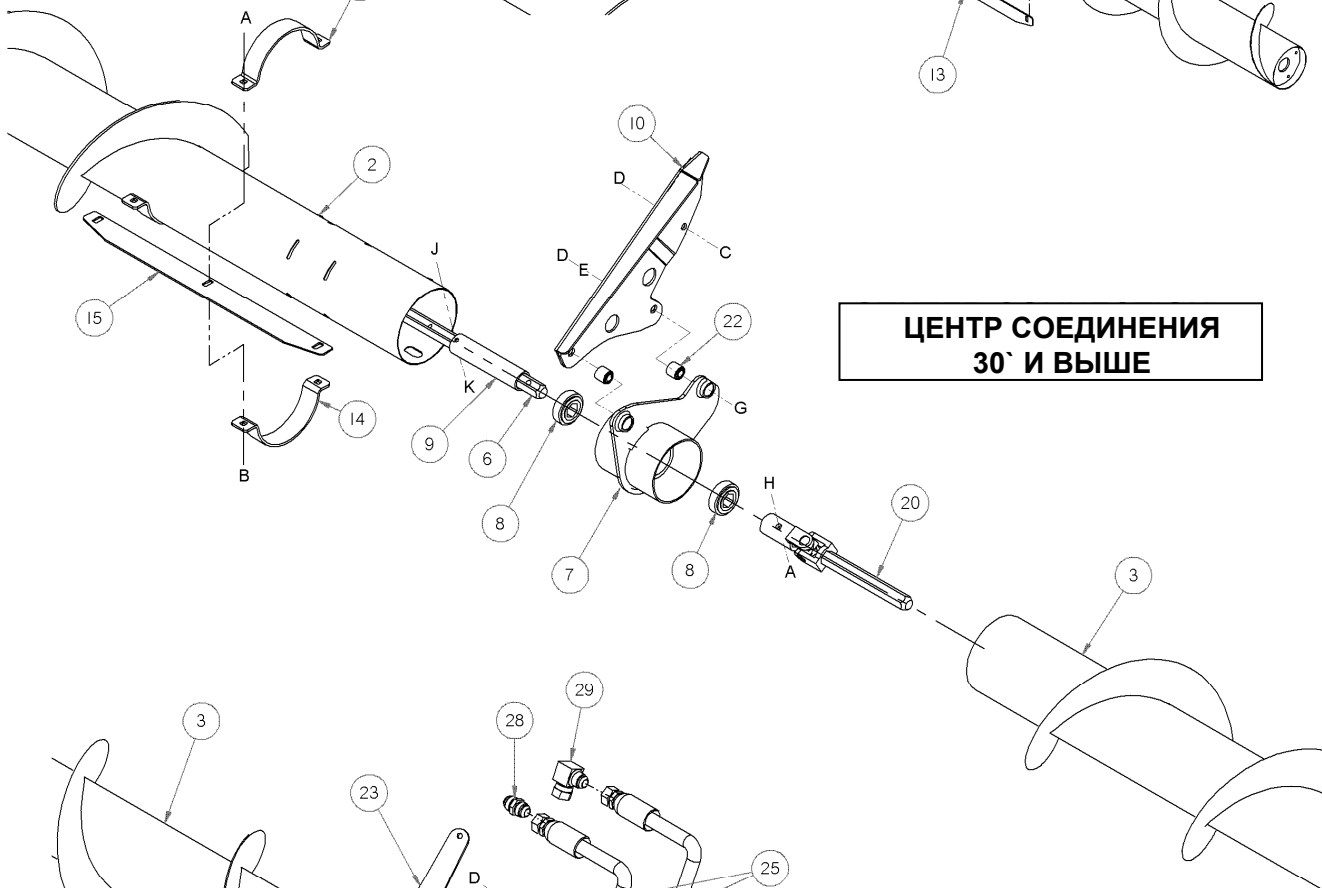
ВЕРХНИЙ ПЕРЕКРЕСТНЫЙ ШНЕК (Приспособление)

**ШНЕК И БИТЕРЫ
15', 20' И 25'**

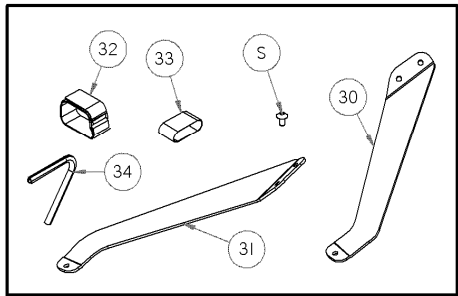
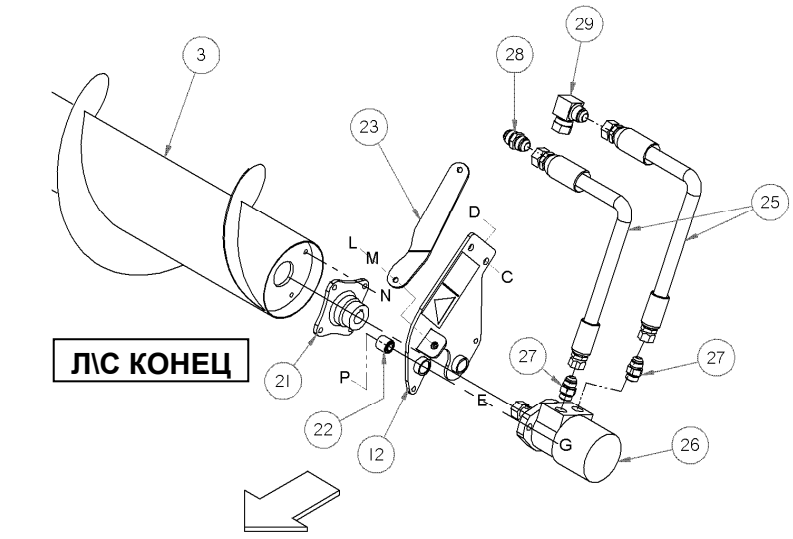


П/С КОНЕЦ

**ЦЕНТР СОЕДИНЕНИЯ
30' И ВЫШЕ**



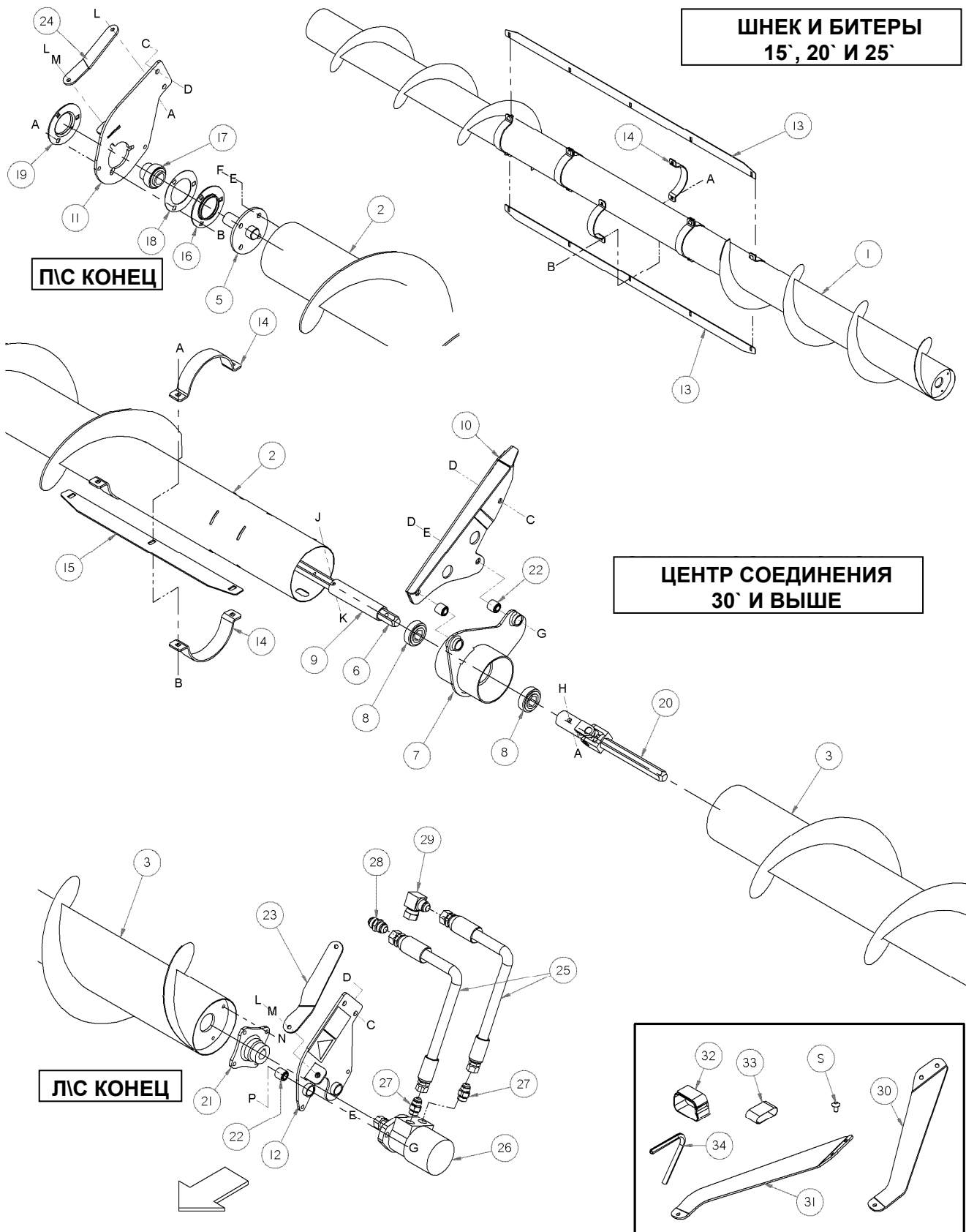
Л/С КОНЕЦ



ВЕРХНИЙ ПЕРЕКРЕСТНЫЙ ШНЕК (Приспособление)

ПОЗ	ЗАПЧАСТЬ НОМЕР	ОПИСАНИЕ	К-ВО	СЕРИЙНЫЙ НОМЕР
	V4844	ВЕРХНИЙ ПЕРЕКРЕСТНЫЙ ШНЕК КОМПЛЕКТ – 15' жатка		
	V4845	ВЕРХНИЙ ПЕРЕКРЕСТНЫЙ ШНЕК КОМПЛЕКТ – 20' жатка		
	V4846	ВЕРХНИЙ ПЕРЕКРЕСТНЫЙ ШНЕК КОМПЛЕКТ – 25' жатка		
	V4847	ВЕРХНИЙ ПЕРЕКРЕСТНЫЙ ШНЕК КОМПЛЕКТ – 30' жатка		
	V4848	ВЕРХНИЙ ПЕРЕКРЕСТНЫЙ ШНЕК КОМПЛЕКТ – 35' жатка		
	V4849	ВЕРХНИЙ ПЕРЕКРЕСТНЫЙ ШНЕК КОМПЛЕКТ – 40' жатка		
		Комплект доступен только через отдел продаж		
1	132337	ШНЕК -СВАРНОЙ (15' USA).....	1	
	165453	ШНЕК -СВАРНОЙ (20' USA).....	1	
	165454	ШНЕК -СВАРНОЙ (25' USA).....	1	
2	132300	ШНЕК - П/С СВАРНОЙ (30').....	1	
	132336	ШНЕК - П/С СВАРНОЙ (35').....	1	
	165436	ШНЕК - П/С СВАРНОЙ (40').....	1	
3	132308	ШНЕК -Л/С СВАРНОЙ (30).....	1	
	132333	ШНЕК -Л/С СВАРНОЙ (35).....	1	
	165439	ШНЕК -Л/С СВАРНОЙ (40).....	1	
4	018671	FTG - СМАЗКА 1/4 - 28 UNF, Не показ.	2	
5	132303	ВАЛ-КОНЕЦ, СВАРНОЙ	1	
6	174081	ВАЛ - ШЕСТИУГОЛЬНЫЙ	1	
7	172511	ОПОРА - ЦЕНТР. включает поз. 11 и 25	1	
8	172507	ПОДШИПНИК	2	
9	174082	ПРОКЛАДКА	1	
10	174035	ОПОРА - ЦЕНТР. СВАРНАЯ.....	1	
11	174176	ОПОРА П/С - ДЕКАЛЬ	1	
12	174168	ОПОРА Л/С - ДЕКАЛЬ	1	
13	165459	ПЛАСТИНА БИТЕР 15-25'	2	
14	129521	ЗАЖИМ	8	
	129522	ЗАЖИМ	8	
15	165590	ПЛАСТИНА БИТЕР 30'+	4	
16	049306	ФЛАНЦ	1	
17	021859	ПОДШИПНИК - SPH OD EXT ВНУТРЕННИЙ 1 3/16	1	
18	172340	ШАЙБА.....	1	
19	030661	ФЛАНЕЦ.....	1	
20	165064	УНИВЕРСАЛЬНОЕ СОЕДИНЕНИЕ	1	
21	172533	СТУПИЦА	1	
22	021810	ВТУЛКА – РЕЗИНА	4	
23	174075	РАСПОРКА – Л/С	1	
24	174080	РАСПОРКА – П/С.....	1	
25	165468	ШЛАНГ - ГИДРАВЛ., 15'-20' жатки	2	
	165466	ШЛАНГ - ГИДРАВЛ., 25' жатки	2	
	132362	ШЛАНГ - ГИДРАВЛ., 30' жатки	2	
	174836	ШЛАНГ - ГИДРАВЛ., 35' жатки	2	
	174837	ШЛАНГ - ГИДРАВЛ., 40' жатки	2	
26	172232	МОТОР – ГИД с ГАЙКОЙ	1	
	37181	САЛЬНИК КОМПЛЕКТ		
	174180	ГАЙКА – шестиуголь 3/4 UNF, для мотора 172232	1	
27	030695	ФИТИНГ - ГИД	2	
28	030376	ФИТИНГ - ГИД.....	1	
29	50175	ФИТИНГ - КОЛЕНО 90° ГИД	1	
30	174076	РАСПОРКА – Л/С	1	
31	174088	РАСПОРКА – П/С.....	1	

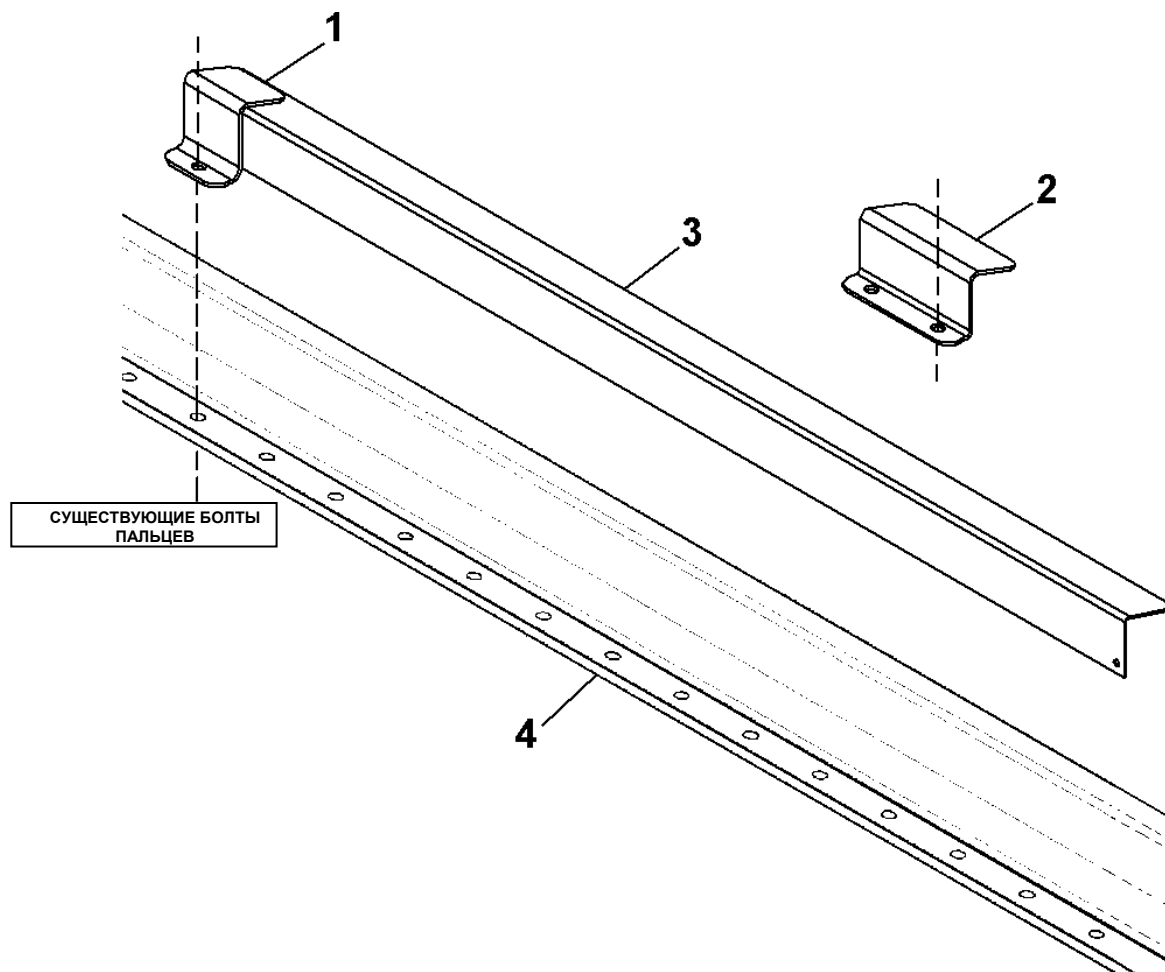
ВЕРХНИЙ ПЕРЕКРЕСТНЫЙ ШНЕК (Приспособление)



ВЕРХНИЙ ПЕРЕКРЕСТНЫЙ ШНЕК (Приспособление)

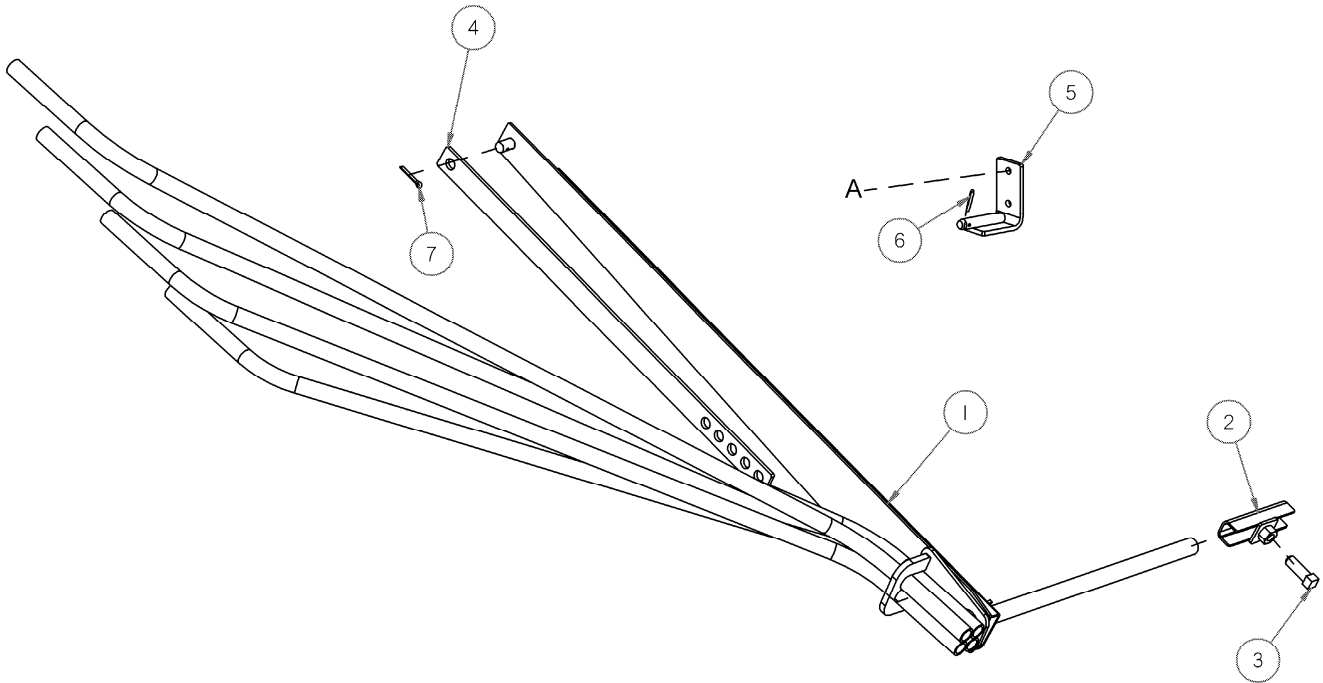
ПОЗ	ЗАПЧАСТЬ НОМЕР	ОПИСАНИЕ	К-ВО	СЕРИЙНЫЙ НОМЕР
32	135443	ЗАСТЕЖКА - РЕМЕШОК 4" LG	2	
	135444	ЗАСТЕЖКА - РЕМЕШОК 6" LG	2	
33	103738	ЗАЖИМ-PVC 13/16 " ТРУБА SIZE.....	1	
34	45427	МОЛДИНГ-П/С (СПЕС 31886)	1	
A	030228	ГАЙКА - ФЛАНЦ. DT РОВНАЯ FACE 0.375-16UNC		
B	019965	БОЛТ - П/CSN 3/8 NC X 1.0 GR 5 ZP		
C	021491	БОЛТ - НН 1/2 NC X 1.25 LG GR 5 ZP		
D	018697	ГАЙКА – ШЕСТИУГОЛЬ. КОНТР DT .500-13UNC		
E	018638	ШАЙБА - КОНТР 1/2 IN. NOM. ID ZP		
F	021575	БОЛТ - НН 1/2 NC X 1.0 LG GR 5 ZP		
G	021578	БОЛТ - НН 1/2 NC X 2.25 LG GR 5 ZP		
H	021354	БОЛТ - НН 3/8 NC X 2.0 LG GR 5 ZP		
J	021854	БОЛТ-НН 1/4 NC X 2.5 LG GR 5 ZP		
K	018724	ГАЙКА-ШЕСТИУГОЛЬ. КОНТР DT 1/4-20 UNC ZP		
L	020077	БОЛТ - НН 3/8 NC X 1.0 LG GR 5 ZP		
M	018637	ШАЙБА - КОНТР 3/8 IN. NOM. ID ZP		
N	135193	ВИНТ - ШЕСТИУГОЛЬНЫЙ WASH HD THD ROLLING 3/8 NC X 1		
P	137727	ГАЙКА- ШЕСТИУГОЛЬ. - DIST THD. 1/2-13 UNC GR 5 ZP		
Q	135157	ВИНТ		

КАМНЕУЛОВИТЕЛЬ



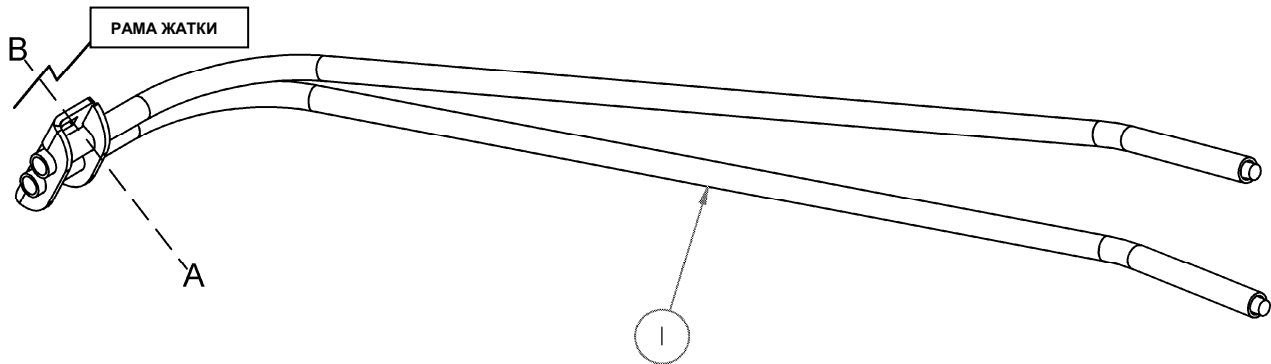
ПОЗ	ЗАПЧАСТЬ НОМЕР	ОПИСАНИЕ	К-ВО	
			30'-35'/ 40'-45'	СЕРИЙНЫЙ НОМЕР
	B5084	КАМНЕУЛОВИТЕЛЬ – 30'-35' Жатки		
	B5085	КАМНЕУЛОВИТЕЛЬ – 40'-45' Жатки		
		Комплект доступен только через отдел продаж		
1	129577	ОПОРА – зажим камнеуловителя	32/40	
2	129578	ОПОРА – зажим камнеуловителя, (на шарнире)	2/2	
3	129581	ОПОРА – камнеуловитель, 990 мм длина	3/3	
	129582	ОПОРА – камнеуловитель, 913 мм длина	4/4	
	129584	ОПОРА – камнеуловитель, 762 мм длина	2/6	
	129589	ОПОРА – камнеуловитель, 1066 мм длина	2/2	
4	ПОЗ	РЕЖУЩИЙ БРУС	1	

ФОРМИРУЮЩИЕ СТЕРЖНИ



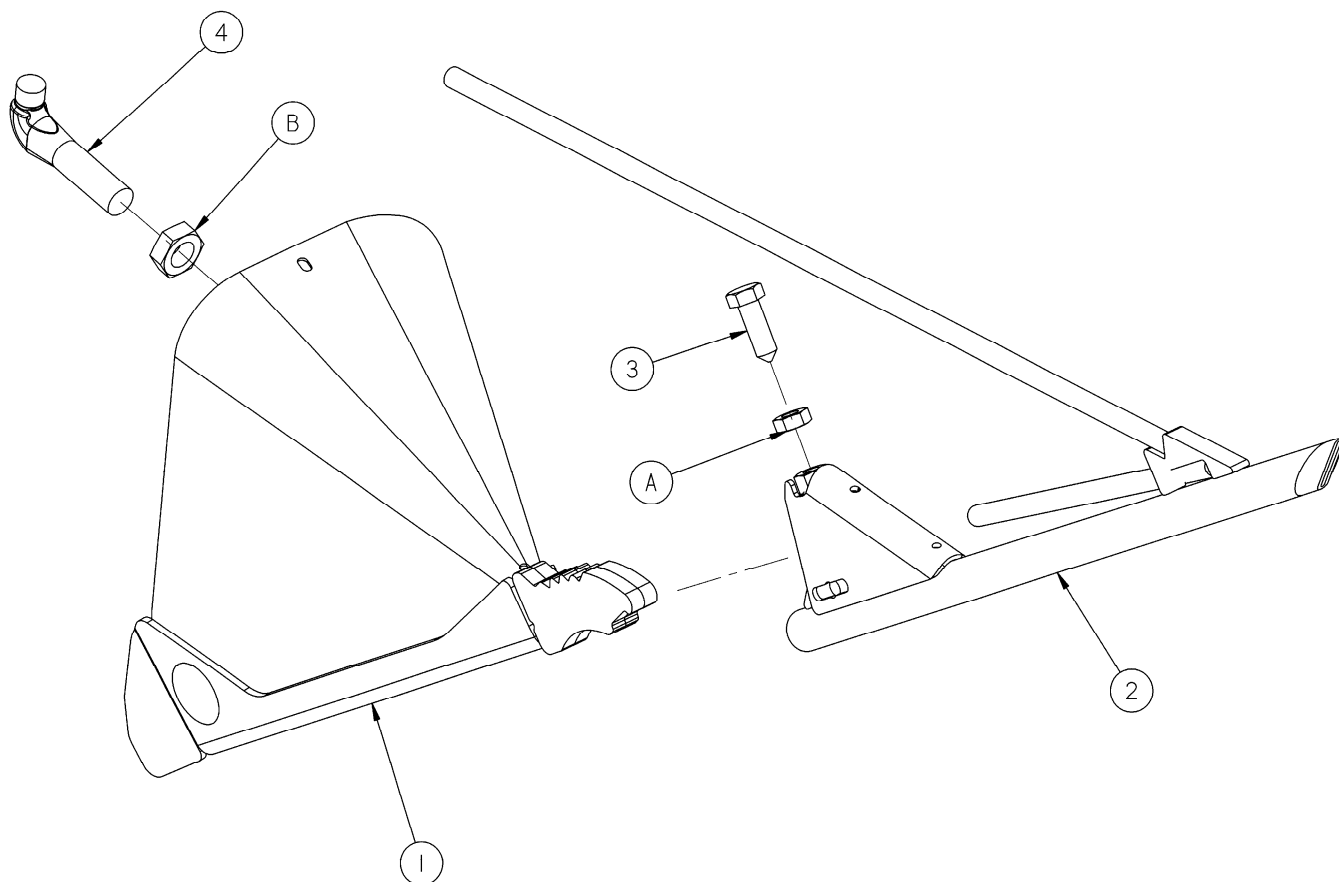
ПОЗ	ЗАПЧАСТЬ НОМЕР	ОПИСАНИЕ	К-ВО	СЕРИЙНЫЙ НОМЕР
	B4803	ФОРМИРУЮЩИЕ СТЕРЖНИ ВАЛКА Комплект доступен только через отдел продаж		
1	172025	ТРУБА- ФОРМИРУЮЩЕГО СТЕРЖНЯ СВАРНОЙ, Л/С.....	1	
	172046	ТРУБА - ФОРМИРУЮЩЕГО СТЕРЖНЯ, П/С	1	
2	132107	ШВЕЛЛЕР СВАРНОЙ-СТОПОР ФОРМ. СТЕРЖ.....	2	
3	21344	ВИНТ- SQ HD МАНЖЕТА РТ 5/8 NC X 1.75 LG	2	
4	132094	ПЛАСТИНА - ФОРМИРУЮЩЕГО СТЕРЖНЯ	2	
5	132101	УШКО СВАРНОЕ - ОПОРЫ.....	2	
6	13125	ПАЛЕЦ – ШПИЛЬКА.....	2	
7	18648	ПАЛЕЦ-ШПЛИНТ 3/16 DIA X 1.25 ZP.....	2	
A	101897	ВИНТ - ШЕСТИУГОЛЬНЫЙ HD THD ROLLING 3/8 NC X 3/4		

СТЕРЖНИ ДЕФЛЕКТОРА ВАЛКА



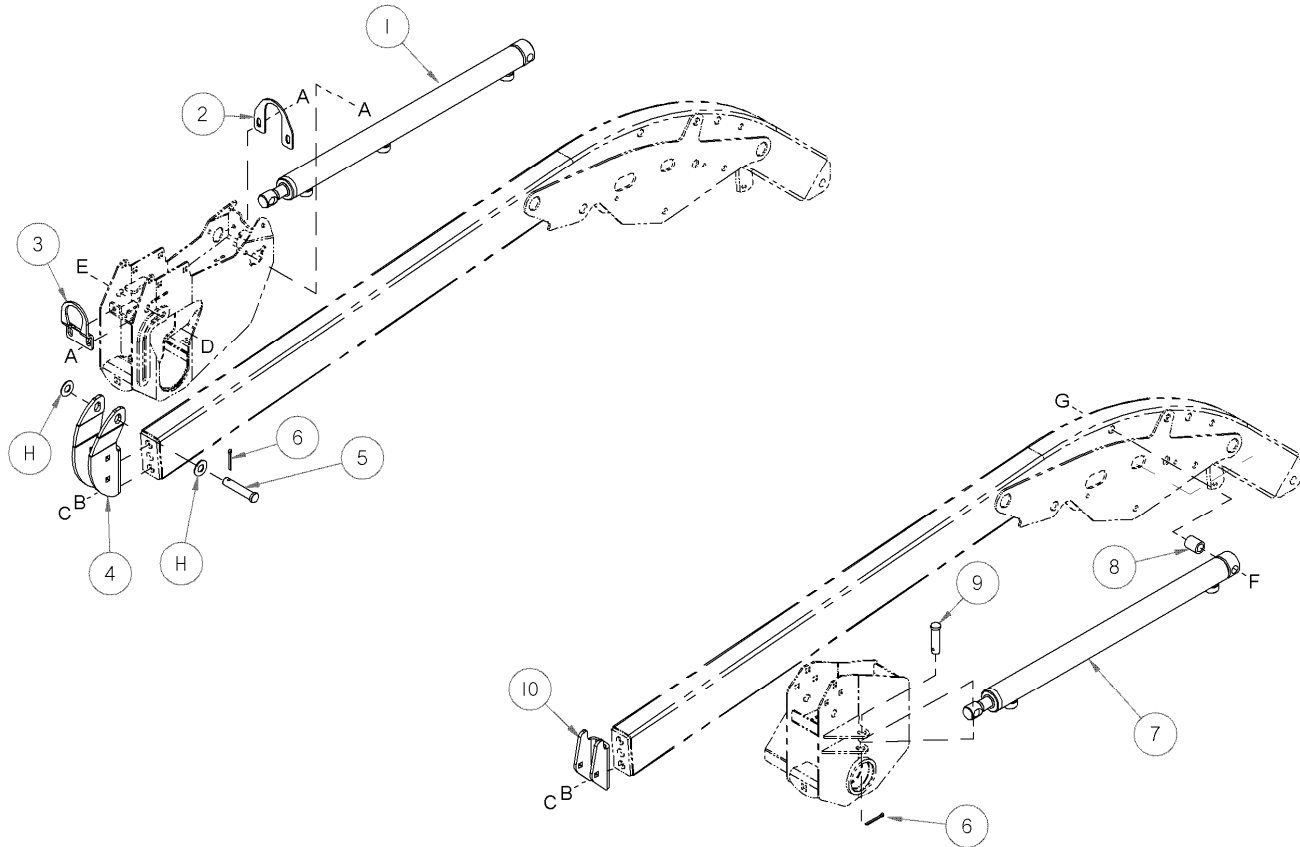
ПОЗ	ЗАПЧАСТІ НОМЕР	ОПИСАНИЕ	К-ВО	СЕРИЙНЫЙ НОМЕР
	B5088	СТЕРЖЕНЬ ДЕФЛЕКТОРА ВАЛКА Л/С		
	B5089	СТЕРЖЕНЬ ДЕФЛЕКТОРА ВАЛКА П/С Комплект доступен только через отдел продаж		
1	120645	1 ДВОЙНОЙ СТЕРЖЕНЬ ДЕФЛЕКТ ВАЛКА СВАРН- Л/С.....	1	
	120648	1 ДВОЙНОЙ СТЕРЖЕНЬ ДЕФЛЕКТ ВАЛКА СВАРН – П/С ...	1	
A	21471	1 БОЛТ - П/CSN 1/2 NC X 1.25 GR 5 ZP		
B	50186	1 ГАЙКА - ФЛАНЦ. КОНТР SM DT 0.500-13UNC GR5		

КОМПЛЕКТ РАЗДЕЛИТЕЛЬ РИСА



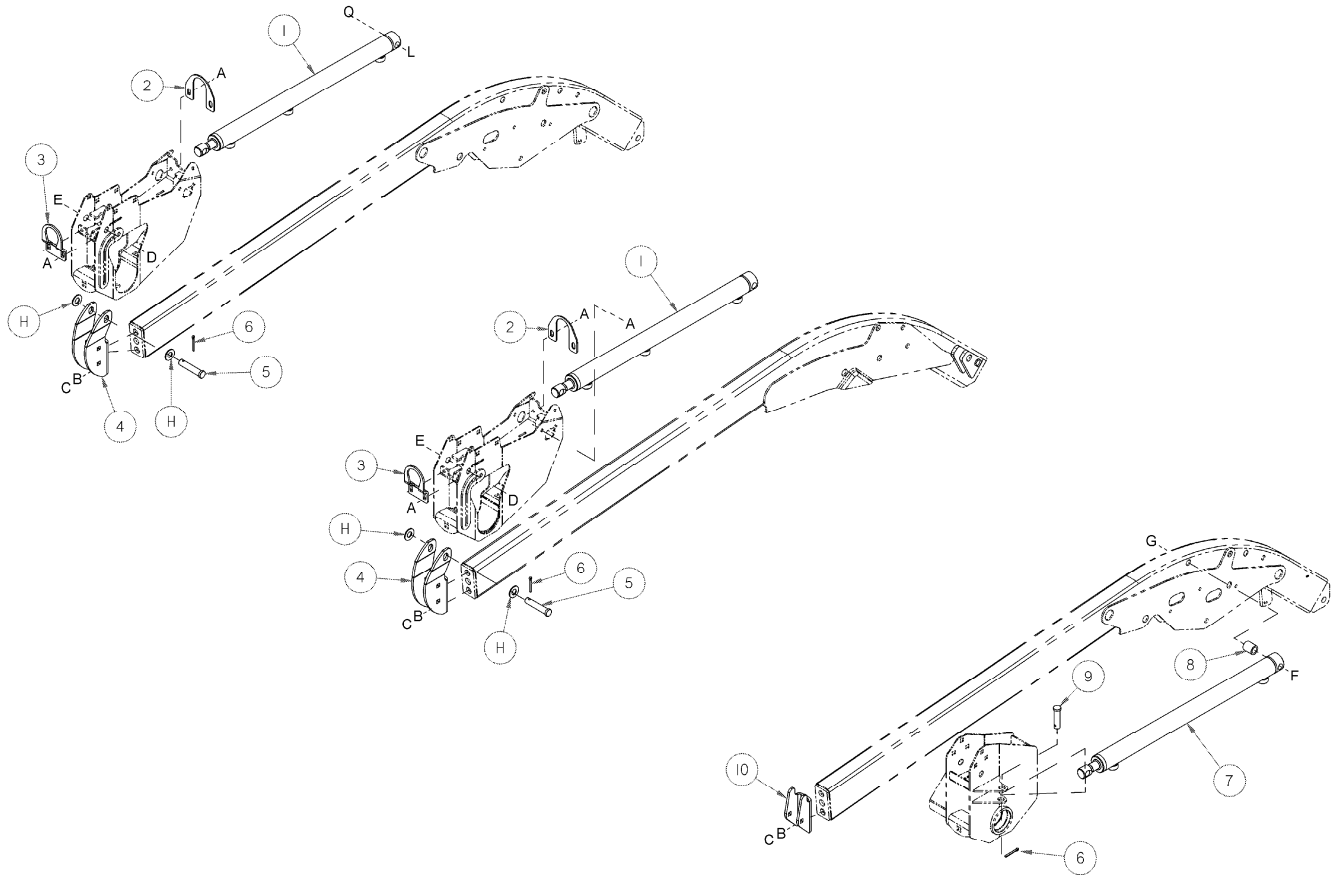
ПОЗ	ЗАПЧАСТЬ НОМЕР	ОПИСАНИЕ	К-ВО	СЕРИЙНЫЙ НОМЕР
	В5281	КОМПЛЕКТ РАЗДЕЛИТЕЛЯ ДЛЯ РИСА Комплект доступен только через отдел продаж		
1	172346	РАЗДЕЛИТЕЛЬ-Л/С СВАРНОЙ	1	
	172343	РАЗДЕЛИТЕЛЬ-П/С, СВАРНОЙ.....	1	
2	174133	РАЗДЕЛИТЕЛЬ- ДЛЯ РИСА Л/С ТРУБА СВАРНОЙ.....	1	
	172165	РАЗДЕЛИТЕЛЬ- ДЛЯ РИСА П/С ТРУБА СВАРНОЙ	1	
3	172875	ВИНТ	2	
4	132773	КРЮК – РАЗДЕЛИТЕЛЬ, ЗАМОК	2	
A	21056	ГАЙКА- ШЕСТИУГОЛЬ 1/2-13 UNC GR 5 ZP		
B	7674	ГАЙКА- ШЕСТИУГОЛЬ 3/4 -16 UNF GR 5 ZP		

КОМПЛЕКТ ВЫНОСА ОДИНАРНОГО МОТОВИЛА ВПЕРЕД-НАЗАД



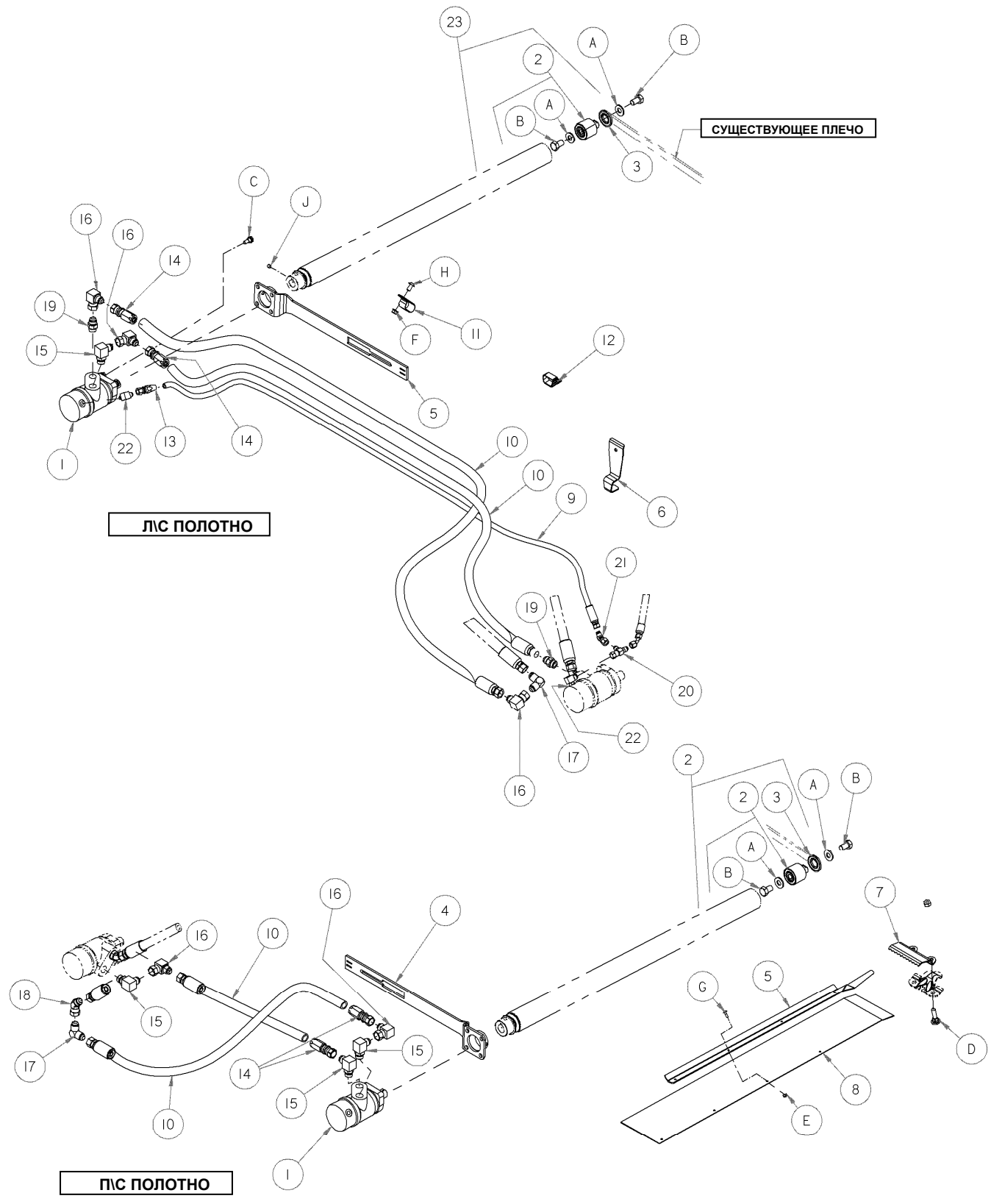
ПОЗ	ЗАПЧАТЬ НОМЕР	ОПИСАНИЕ	К-ВО	СЕРИЙНЫЙ НОМЕР
	B5205	ВПЕРЕД-НАЗАД, ОДИНАРНОЕ МОТОВИЛО - Комплект Комплект доступен только через отдел продаж		
1	137458	ЦИЛИНДР - ВПЕРЕД-НАЗАД	1	
	113435	САЛЬНИК КОМПЛЕКТ		
2	137378	ПЛАСТИНА ВПЕРЕД-НАЗАД ЦИЛИНДР	1	
3	137517	ОПОРА - ПЕРЕДНЯЯ ЦИЛИНДРА ВПЕРЕД-НАЗАД	1	
4	137371	ОПОРА - ПЕРЕДНЯЯ ЦИЛИНДРА ВПЕРЕД-НАЗАД	1	
5	18624	ПАЛЕЦ	1	
6	18607	ПАЛЕЦ-ШПЛИНТ 5/32 DIA X 1.5 ZP	2	
7	113434	ЦИЛИНДР – гидравл.	1	
	113435	САЛЬНИК КОМПЛЕКТ		
8	26102	ПРОКЛАДКА	1	
9	103879	ПАЛЕЦ	1	
10	137372	ВЕРХ - МОТОВИЛО ОПОРА	1	
A	101898	ВИНТ – ШЕСТИУГОЛЬ.HD THD ROLLING 3/8 NC X 5/8		
B	18638	ШАЙБА - КОНТР 1/2 IN. NOM. ID ZP		
C	21491	БОЛТ - НН 1/2 NC X 1.25 LG GR 5 ZP		
D	21581	БОЛТ - НН 1/2 NC X 3.5 LG GR 5 ZP		
E	137727	ГАЙКА- ШЕСТИУГОЛЬ - DIST THD. 1/2-13 UNC GR 5 ZP		
F	21586	БОЛТ - НН 5/8 NC X 6.0 LG GR 5 ZP		
G	50225	ГАЙКА - ФЛАНЦ. DT РОВНАЯ .625-11UNC		
H	18600	ШАЙБА - SAE ПЛОСК.21/32 ID X 1 5/16 IN OD ZP		

КОМПЛЕКТ ВЫНОСА ДВОЙНОГО МОТОВИЛА ВПЕРЕД-НАЗАД



ПОЗ	ЗАПЧАСТЬ НОМЕР	ОПИСАНИЕ	К-ВО	СЕРИЙНЫЙ НОМЕР
	B5206	ВПЕРЕД- НАЗАД, двойное мотовило- Комплект Комплект доступен только через отдел продаж		
1	137458	ЦИЛИНДР - ВПЕРЕД-НАЗАД	2	
	113435	САЛЬНИК КОМПЛЕКТ		
2	137378	ПЛАСТИНА ЦИЛИНДРА ВПЕРЕД-НАЗАД	2	
3	137517	ОПОРА - ПЕРЕДНЯЯ ЦИЛИНДРА ВПЕРЕД-НАЗАД.....	2	
4	137371	ОПОРА - ПЕРЕДНЯЯ ЦИЛИНДРА ВПЕРЕД-НАЗАД.....	1	
5	18624	ПАЛЕЦ	2	
6	18607	ПАЛЕЦ-ШПЛИНТ 5/32 DIA X 1.5 ZP.....	2	
7	113434	ЦИЛИНДР- ГИД	1	
	113435	САЛЬНИК КОМПЛЕКТ		
8	26102	ПРОКЛАДКА	1	
9	103879	ПАЛЕЦ	1	
10	137372	ВЕРХ – ОПОРЫ МОТОВИЛА.....	1	
A	101898	ВИНТ - ШЕСТИУГОЛЬ HD THD 3/8 NC X 5/8		
B	18638	ШАЙБА - КОНТР 1/2 IN. NOM. ID ZP		
C	21491	БОЛТ - НН 1/2 NC X 1.25 LG GR 5 ZP		
D	21581	БОЛТ - НН 1/2 NC X 3.5 LG GR 5 ZP		
E	137727	ГАЙКА- ШЕСТИУГОЛЬ - DIST THD. 1/2-13 UNC GR 5 ZP		
F	21586	БОЛТ - НН 5/8 NC X 6.0 LG GR 5 ZP		
G	50225	ГАЙКА - ФЛАНЦ. DT РОВНАЯ .625-11UNC		
H	18600	ШАЙБА - SAE ПЛОСК.21/32 ID X 1 5/16 IN OD ZP		

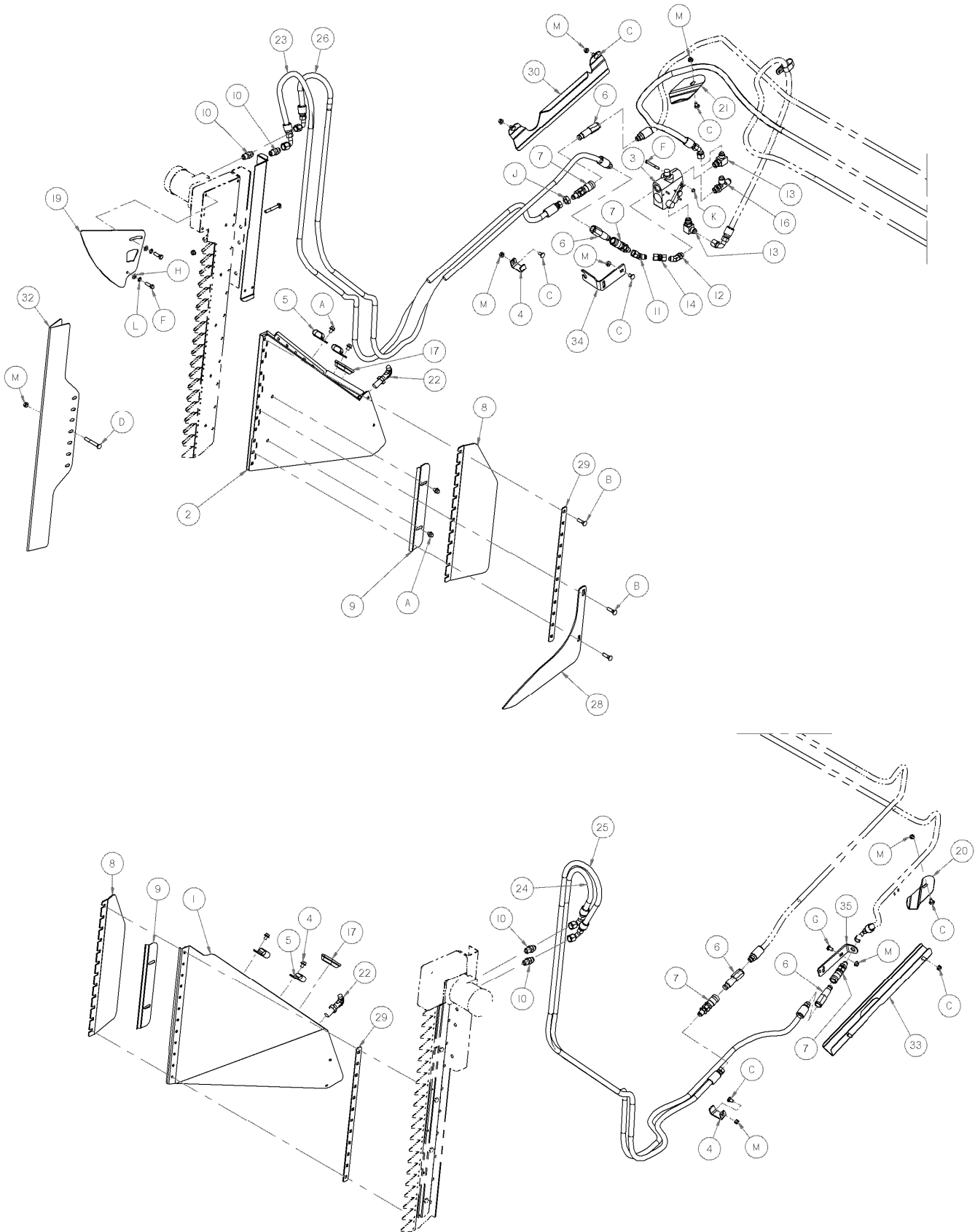
ДВОЙНОЙ ПРИВОД ПОЛОТНА



ДВОЙНОЙ ПРИВОД ПОЛОТНА

ПОЗ	ЗАПЧАСТЬ НОМЕР	ОПИСАНИЕ	К-ВО	СЕРИЙНЫЙ НОМЕР
	B5409	КОМПЛЕКТ ДВОЙНОГО ПОЛОТНА Комплект доступен только через отдел продаж		
1	120930	МОТОР-ГИД 2.44 CID с шпонкой	2	
	132759	САЛЬНИК КОМПЛЕКТ.....		
2	165735	ПАЛЕЦ - РОЛИКА ПОЛОТНА, включает метизыА-В.....	2	
3	120845	САЛЬНИК - NILOS LSTO СТАЛЬ	2	
4	174590	ПЛЕЧО СВАРН	2	
5	174695	ОПОРА	1	
6	174697	ЗАЖИМ.....	8	
7	174706	СТОПОР – ДЕФЛЕКТОР	1	
8	174707	ДЕФЛЕКТОР – РЕЗИНА.....	1	
9	174708	ШЛАНГ – ГИД.....	1	
10	174709	ШЛАНГ-ГИД	4	
11	50022	ЗАЖИМ - 15/16 ДЮЙМ.....	4	
12	135443	ЗАСТЕЖКА- РЕМЕШОК 4" LG.....	8	
13	101000	ФИТИНГ	1	
14	174710	ФИТИНГ	4	
15	21843	ФИТИНГ - КОЛЕНО 90° ГИД.....	4	
16	30556	ФИТИНГ - КОЛЕНО 90° ГИД.....	5	
17	30557	ФИТИНГ - КОЛЕНО 90° ГИД.....	2	
18	135434	ФИТИНГ-КОЛЕНО 45° SAE	1	
19	30695	ФИТИНГ - СОЕДИНИТЕЛЬ ГИД.....	2	
20	30873	ФИТИНГ - ГИД	1	
21	30875	ФИТИНГ - КОЛЕНО 45° ГИД.....	1	
22	50104	ФИТИНГ - КОЛЕНО 90° ГИД.....	1	
23	174694	РОЛИК – Привод, включает поз. 2-3.....	2	
A	30441	ШАЙБА - УПРОЧНЕННАЯ		
B	145249	БОЛТ - НН 5/8 NF X 1.0 LG GR5 ZP		
C	172259	БОЛТ - .375-16UNC		
D	120639	БОЛТ-П/CSN СПЕЦИАЛЬНЫЙ 7/16 NC X 1.75 LG GR 5 ZP		
E	30669	ГАЙКА - CSK ЦЕНТР. КОНТР#12 - 24 NC		
F	30228	ГАЙКА - ФЛАНЦ, DT РОВНАЯ FACE 0.375-16UNC		
G	30696	ВИНТ - HD RIB NK #12-24 NC X 0.67 IN. LG.		
H	135157	ВИНТ –		
J	132451	ВИНТ-СЕТ ШЕСТИУГОЛЬ РТ 3/8 NC X 3/8 LG		

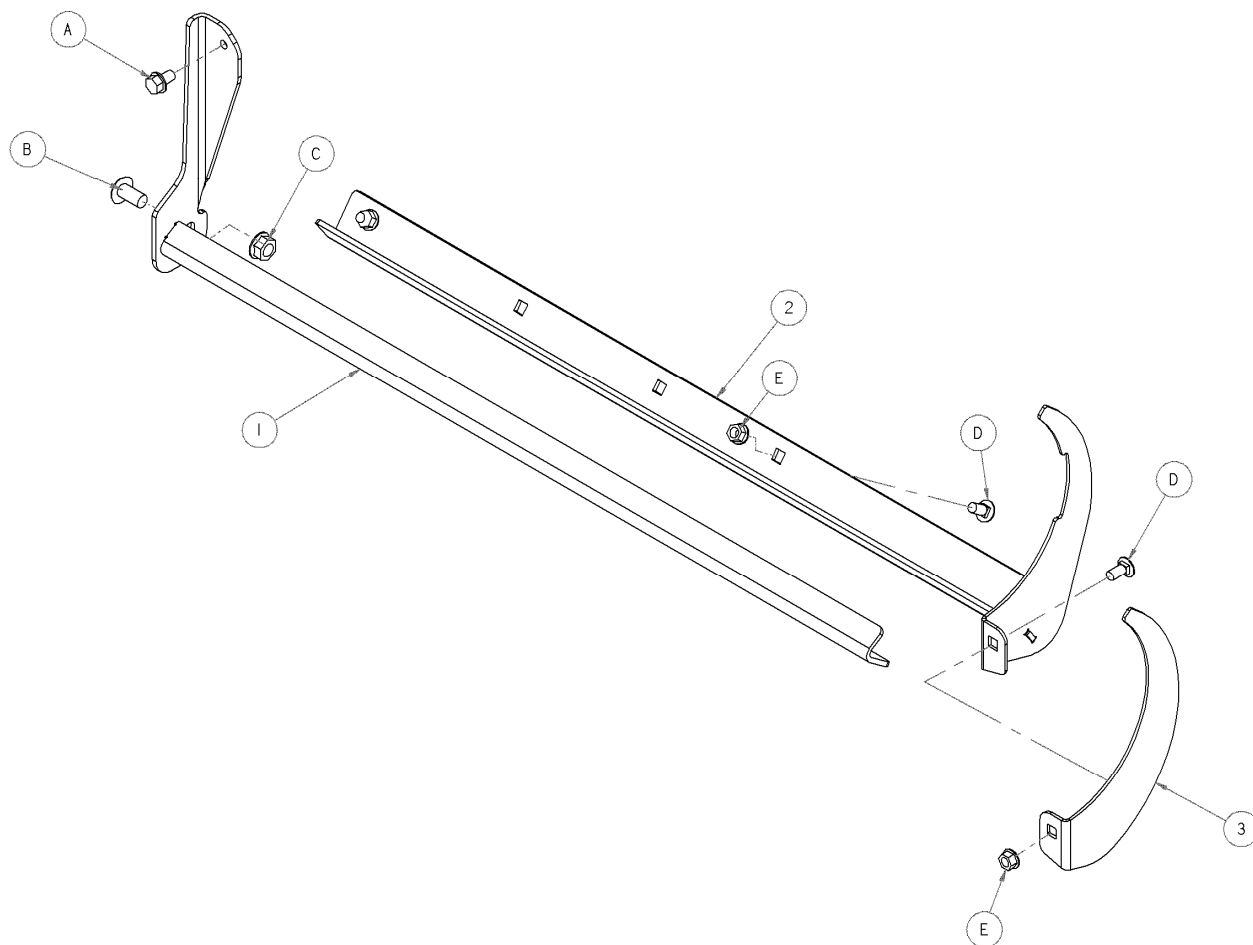
ВЕРТИКАЛЬНЫЙ НОЖ



ВЕРТИКАЛЬНЫЙ НОЖ

ПОЗ	ЗАПЧАСТЬ		ОПИСАНИЕ	B4842	B4843	B5406	СЕРИЙНЫЙ НОМЕР
	НОМЕР	НОМЕР					
	B4842		УСТАНОВКА ВЕРТИКАЛЬНОГО НОЖА- Л/С				
	B4843		УСТАНОВКА ВЕРТИКАЛЬНОГО НОЖА - П/С				
	B5406		КОМПЛЕКТ ШЛАНГОВ ВЕРТИКАЛЬНОГО НОЖА Комплект доступен только через отдел продаж				
1	174692		ОПОРА ВЕРТИКАЛЬ. НОЖА -Л/С С ДЕКАЛЬЮ.....	1	-	-	
2	174693		ОПОРА ВЕРТИКАЛЬ. НОЖА -П/С С ДЕКАЛЬЮ	-	1	-	
3	174422		КЛАПАН	-	1	1	
	30054		САЛЬНИК КОМПЛЕКТ				
4	132418		ЗАЖИМ - ШЛАНГ.....	1	2	3	
5	103738		ЗАЖИМ-PVC 13/16 " ТРУБА	2	3	-	
6	135386		МУФТА - ПАПА ГИД. 3/8 IN. ПЛОСК.....	2	2	2	
7	135213		МУФТА - МАМА ГИД. 3/8 ПЛОСК.	2	2	2	
8	174321		ДЕФЛЕКТОР - ПЛАСТИК ВЕРТИКАЛЬ. НОЖА	1	1	-	
9	174242		ДЕФЛЕКТОР - ВЕРТИКАЛЬ. НОЖА	1	1	-	
10	21746		ФИТИНГ - ГИД.....	2	2	4	
11	135685		ФИТИНГ - КОЛЕНО 45° ГИД	-	1	1	
12	135241		ФИТИНГ - КОЛЕНО 45° ГИД SW O-КОЛЬЦО	-	1	1	
13	21843		ФИТИНГ - КОЛЕНО 90° ГИД	1	1	2	
14	135540		ФИТИНГ - МАМА ГИД	-	1	1	
15	30551		ФИТИНГ - ГИД.....	1	0	1	
16	50019		ФИТИНГ - ГИД С O-КОЛЬЦОМ	-	1	1	
17	165103		ВТУЛКА	1	1	-	
19	174238		НАПРАВЛЯЮЩАЯ - ВЕРХ ВЕРТИКАЛЬ. НОЖА	1	1	-	
20	174513		ДЕРЖАТЕЛЬ-ШЛАНГ НОЖА- Л/С.....	1	-	1	
21	174514		ДЕРЖАТЕЛЬ-ШЛАНГ ВЕРТИКАЛЬ НОЖА- П/С ..	-	1	1	
22	132773		КРЮК - РАЗДЕЛИТЕЛЬ ЗАМОК.....	1	1	-	
23	174547		ШЛАНГ - П/С ВЕРТИКАЛЬ НОЖА ВОЗВРАТ.....	-	1	-	
24	174263		ШЛАНГ - ВЕРТИКАЛЬ НОЖА Л/С ДАВЛЕНИЕ	1	-	-	
25	174585		ШЛАНГ - ВЕРТИКАЛЬ НОЖА Л/С ВОЗВРАТ.....	1	-	-	
26	174262		ШЛАНГ - ВЕРТИКАЛЬ НОЖА П/С – ДАВЛЕН.....	-	1	-	
27	174243		РЫЧАГ – БЕЗОПАСНОСТИ	1	1	2	
28	174320		ПОДЪЕМНИК - П/С ВЕРТИКАЛЬ. НОЖА.....	-	1	-	
	174237		ПОДЪЕМНИК - Л/С ВЕРТИКАЛЬ. НОЖА.....	1	-	-	
29	174240		СТОПОР - ДЕФЛЕКТОР	1	1	-	
30	125229		НАПРАВЛЯЮЩАЯ - П/С ШЛАНГА.....	-	1	1	
31	174318		ЩИТОК - ШЛАНГ П/С ВЕРТИКАЛЬ. НОЖА.....	-	1	-	
	174322		ЩИТОК - ШЛАНГ Л/С ВЕРТИКАЛЬ. НОЖА	1	-	-	
32	165380		ЩИТОК - ВЕРТИКАЛЬ. НОЖА.....	1	1	-	
33	174586		ОПОРА СВАРНАЯ Л/С ВЕРТИКАЛЬ. НОЖА.....	1	-	1	
34	174521		ОПОРА – МУФТА	-	1	1	
35	174538		ОПОРА - ШЛАНГ Л/С ВЕРТИКАЛЬ. НОЖА	1	-	1	
A	30693		БОЛТ – ФЛАНЦ. .375-16UNC X 0.50 LG				
B	21484		БОЛТ - П/CSN 3/8 NC X 1.5 LG GR 5 ZP				
C	21472		БОЛТ - П/CSN 3/8 NC X 0.75 GR 5 ZP				
D	30307		БОЛТ - П/CSN 3/8 NC X 3.0 LG GR 5 ZP				
E	21854		БОЛТ-НН 1/4 NC X 2.5 LG GR 5 ZP				
F	21264		БОЛТ-НН 3/8 NC X 1.25 LG GR 5 ZP				
G	21863		БОЛТ-П/CSSN 3/8 NC X 0.75 LG GR 5 ZP				
H	18598		ШАЙБА - ПЛОСК 13/32 ID X 13/16 IN OD ZP				
J	7674		ГАЙКА- ШЕСТИУГОЛЬ. 3/4 -16 UNF GR 5 ZP				
K	18724		ГАЙКА-ШЕСТИУГОЛЬ. КОНТР DT 1/4-20 UNC ZP				
L	18637		ШАЙБА - КОНТР 3/8 IN. NOM. ID ZP				
M	30228		ГАЙКА - ФЛАНЦ. DT 0.375-16UNC				

КРОНШТЕЙНЫ ПОДЪЕМА КУЛЬТУР



ПОЗ	ЗАПЧАСТЬ НОМЕР	ОПИСАНИЕ	К-ВО	СЕРИЙНЫЙ НОМЕР
	V5408	КРОНШТЕЙН ПОДЪЕМА КУЛЬТУР- Комплект Комплект доступен только через отдел продаж		
1	174625	ПЛАСТИНА- СВАРНАЯ.....	1	
2	174628	ПЛАСТИНА- СВАРНАЯ.....	1	
3	174630	КРОНШТЕЙН- ТРУБА ЗАЖИМ.....	1	
A	101898	ВИНТ - ШЕСТИУГОЛЬНЫЙ HD THD 3/8 NC X 5/8		
B	105136	ВИНТ		
C	050186	ГАЙКА - ФЛАНЦ. КОНТР SM DT 0.500-13UNC GR5		
D	021863	БОЛТ-П/ССSN 3/8 NC X 0.75 LG GR 5 ZP		
E	030228	ГАЙКА - ФЛАНЦ. DT РОВНАЯ 0.375-16UNC		

СПИСОК НОМЕРОВ

<u>ЗАПЧАСТЬ N.</u>	<u>СТР</u>	<u>ЗАПЧАСТЬ N.</u>	<u>СТР</u>	<u>ЗАПЧАСТЬ N.</u>	<u>СТР</u>	<u>ЗАПЧАСТЬ N.</u>	<u>СТР</u>
2148	103	18648	61	21843	53	30610	37
2148	109	18648	105	21843	131	30639	53
5259	103	18648	107	21843	133	30639	59
5512	115	18648	115	21859	33	30661	121
7642	7	18648	115	21859	121	30695	121
7642	105	18648	125	21881	37	30695	131
7642	109	18671	15	21881	53	30710	111
7900	105	18671	73	21887	105	30819	41
7900	109	18671	77	21887	107	30873	131
7900	115	18671	103	21887	115	30875	131
12125	105	18671	107	23163	97	30970	37
13125	11	18671	121	23164	97	30981	39
13125	15	18738	85	23165	97	30994	93
13125	61	18768	7	23950	101	31774	15
13125	107	18768	11	25991	101	31889	41
13125	111	18867	45	26102	83	32070	97
13125	125	18916	105	26102	89	32225	77
13298	33	19927	105	26102	128	32738	97
13321	73	19927	107	26102	129	32880	101
13617	103	19958	117	29028	103	32892	7
13747	11	20079	61	29028	109	32892	11
15903	93	20312	61	30034	33	33955	19
16010	103	20312	61	30054	133	34359	19
16010	107	20535	17	30282	81	34359	23
16010	111	20535	39	30282	83	34980	19
16087	7	20535	47	30282	87	34980	23
16266	107	21006	31	30284	83	35618	105
16605	53	21010	33	30284	89	35618	109
18209	103	21010	103	30284	93	35694	103
18209	117	21010	107	30315	93	35694	107
18349	61	21031	53	30375	81	36849	81
18598	33	21069	39	30375	87	36849	87
18600	83	21076	93	30376	39	37181	53
18600	89	21153	105	30376	121	37181	121
18603	39	21153	107	30514	33	37551	103
18604	49	21153	115	30516	105	39272	111
18607	73	21194	31	30516	109	40701	83
18607	77	21194	33	30516	115	40701	87
18607	83	21218	95	30517	105	40701	93
18607	85	21301	17	30517	107	40702	83
18607	89	21344	125	30517	115	40702	87
18607	128	21376	105	30520	73	40702	93
18607	129	21376	107	30520	77	40703	39
18609	7	21376	115	30520	105	40704	39
18609	11	21404	111	30520	107	41982	105
18609	61	21540	115	30520	115	41982	107
18624	61	21746	133	30523	65	41982	115
18624	83	21763	59	30523	69	42122	97
18624	85	21763	83	30539	53	42592	49
18624	89	21763	87	30539	59	44209	93
18624	128	21763	93	30548	33	44210	53
18624	129	21801	37	30551	133	44210	59
18626	61	21810	121	30556	131	44210	83
18627	61	21830	37	30557	131	44210	89

СПИСОК НОМЕРОВ

<u>ЗАПЧАСТЬ</u>	<u>НСТР</u>	<u>ЗАПЧАСТЬ N</u>	<u>СТР</u>	<u>ЗАПЧАСТЬ N</u>	<u>СТР</u>	<u>ЗАПЧАСТЬ N</u>	<u>СТР</u>
44944	97	100500	15	110735	39	115147	97
45427	53	100500	19	111221	99	115670	19
45427	89	100500	23	111977	37	115670	23
45427	123	100532	31	111977	41	118137	7
47277	73	100532	33	111981	93	118137	111
47832	31	100532	43	111982	93	118162	19
47833	33	100581	53	111983	93	118162	23
47858	33	100706	43	111984	93	118193	19
49227	83	100707	43	111985	93	118193	23
49227	87	100708	43	111986	93	118239	111
49227	93	100709	43	111987	93	118301	19
49306	33	100710	43	112640	83	118301	23
49306	121	100712	43	112640	89	118302	19
49378	15	100714	43	112640	89	118302	23
49378	111	100715	43	112968	33	118344	19
50019	133	100716	43	113152	43	118344	23
50022	53	100717	43	113153	43	118345	19
50022	59	100718	43	113160	33	118345	23
50022	83	100719	43	113161	33	118346	19
50022	89	100720	43	113222	15	118346	23
50022	131	100721	43	113222	19	118347	19
50050	39	100722	43	113222	23	118347	23
50086	37	100723	43	113229	31	118351	19
50098	37	100726	43	113229	33	118484	19
50103	53	101000	131	113434	83	118489	23
50103	59	101007	105	113434	89	118490	23
50103	83	101007	107	113434	128	118491	19
50103	89	101007	115	113434	129	118491	23
50104	39	101853	33	113435	83	118491	27
50104	53	102264	9	113435	83	118491	29
50104	59	102264	13	113435	89	118492	19
50104	131	102509	31	113435	89	118492	23
50174	105	102509	33	113435	128	118492	27
50174	107	102602	53	113435	128	118492	29
50174	115	102629	43	113435	129	118493	19
50175	39	102630	43	113435	129	118493	23
50175	59	103096	43	113482	97	118493	27
50175	121	103351	53	113518	111	118493	29
50184	65	103351	59	113524	111	118496	23
50184	69	103351	89	113536	111	118497	23
50184	77	103565	43	113561	111	120009	45
50185	77	103580	61	113566	111	120019	7
50187	33	103738	61	113579	111	120019	11
50188	33	103738	83	113585	27	120023	7
50193	117	103738	89	113586	13	120023	11
50193	117	103738	123	113586	27	120052	33
50212	105	103738	133	113698	31	120056	33
50219	53	103879	83	113698	33	120057	33
50219	83	103879	85	113881	87	120058	49
50219	89	103879	89	113937	19	120060	31
50219	93	103879	128	113937	23	120097	9
50223	53	103879	129	114317	61	120111	49
50223	59	106708	81	115145	97	120127	7
50226	15	109843	97	115146	97	120127	11

СПИСОК НОМЕРОВ

<u>ЗАПЧАСТЬ N.</u>	<u>СТР</u>	<u>ЗАПЧАСТЬ N.</u>	<u>СТР</u>	<u>ЗАПЧАСТЬ N.</u>	<u>СТР</u>	<u>ЗАПЧАСТЬ N.</u>	<u>СТР</u>
120140	7	120554	89	120736	45	124880	23
120140	11	120555	81	120737	45	124881	23
120141	7	120555	87	120753	33	124923	29
120141	11	120558	19	120754	33	124925	29
120194	7	120558	23	120755	33	125138	5
120194	11	120563	57	120771	81	125149	5
120200	7	120565	81	120771	87	125151	5
120200	11	120566	57	120772	87	125175	5
120204	9	120567	81	120795	49	125176	5
120208	7	120568	59	120799	49	125177	5
120208	11	120569	59	120802	61	125179	5
120211	7	120570	59	120807	61	125180	5
120212	7	120573	37	120812	33	125182	5
120212	11	120574	37	120814	33	125223	5
120213	7	120575	37	120822	81	125229	133
120213	11	120576	37	120823	81	125570	99
120223	7	120577	37	120832	19	125571	99
120223	11	120578	37	120832	23	125572	99
120250	5	120579	37	120835	61	129000	27
120258	49	120580	37	120840	37	129000	29
120317	33	120584	57	120845	49	129002	27
120349	15	120586	59	120845	131	129002	29
120355	15	120587	59	120848	87	129006	27
120358	33	120588	57	120872	81	129011	27
120359	33	120589	57	120873	81	129021	29
120360	33	120593	81	120874	81	129024	27
120363	33	120639	19	120883	5	129024	29
120364	33	120639	23	120928	45	129026	27
120365	33	120643	59	120930	49	129026	29
120366	33	120645	126	120930	131	129029	27
120371	53	120647	81	120932	7	129031	27
120374	53	120648	126	120932	11	129040	29
120377	37	120669	87	120933	7	129043	27
120378	5	120671	81	120933	11	129043	29
120384	37	120671	87	120988	59	129205	11
120416	95	120705	7	120989	57	129261	99
120449	49	120705	11	120990	83	129297	19
120450	49	120707	45	120990	87	129297	23
120451	49	120708	45	120993	9	129313	97
120462	49	120711	45	120996	87	129329	19
120469	41	120712	45	123306	49	129329	23
120480	19	120713	45	123456	17	129521	121
120480	23	120714	45	123459	47	129522	121
120480	23	120715	45	123460	15	129577	124
120486	93	120716	45	123476	15	129578	124
120507	95	120720	81	123483	15	129581	124
120518	53	120720	87	123527	15	129582	124
120547	87	120728	81	124338	19	129584	124
120549	87	120728	87	124338	23	129589	124
120549	87	120729	11	124344	19	129800	93
120550	87	120732	45	124344	23	129801	93
120552	81	120733	45	124399	7	129913	45
120552	87	120734	45	124495	33	129976	93
120554	81	120735	45	124775	23	129977	93

СПИСОК НОМЕРОВ

<u>ЗАПЧАСТЬ N</u>	<u>СТР</u>	<u>ЗАПЧАСТЬ N</u>	<u>СТР</u>	<u>ЗАПЧАСТЬ N</u>	<u>СТР</u>	<u>ЗАПЧАСТЬ N</u>	<u>СТР</u>
132015	53	132474	89	132911	81	135385	103
132017	53	132475	83	132911	87	135386	133
132017	59	132475	89	132912	81	135434	131
132018	37	132476	89	132912	87	135443	83
132021	53	132531	49	132949	101	135443	89
132033	31	132532	49	132950	101	135443	123
132033	33	132562	31	132951	101	135443	131
132064	9	132566	53	132953	101	135444	83
132094	125	132641	37	132954	101	135444	89
132096	53	132657	41	132955	101	135444	123
132096	59	132692	47	133136	53	135448	117
132101	125	132705	81	133751	7	135448	117
132107	125	132725	15	133751	11	135451	53
132113	53	132758	53	133992	107	135451	89
132117	7	132758	53	133992	115	135451	95
132176	11	132759	49	134002	9	135466	9
132246	11	132759	131	134002	11	135474	39
132248	7	132770	39	134003	9	135474	53
132248	11	132772	39	134003	11	135474	59
132253	7	132773	7	135015	93	135479	37
132253	11	132773	11	135148	101	135479	41
132254	11	132773	127	135182	37	135480	39
132257	11	132773	133	135190	39	135480	41
132265	7	132777	49	135190	89	135481	39
132266	7	132782	57	135204	41	135481	41
132269	7	132783	57	135205	41	135500	33
132300	121	132784	57	135205	53	135540	133
132303	121	132786	57	135206	41	135565	37
132308	121	132810	15	135206	53	135566	37
132333	121	132831	15	135213	41	135566	53
132336	121	132832	15	135213	133	135566	59
132337	121	132832	15	135233	83	135612	39
132362	121	132849	5	135233	89	135685	133
132369	37	132852	97	135233	111	135704	111
132390	7	132854	93	135234	61	135725	53
132390	11	132867	57	135234	89	135725	59
132396	39	132867	59	135234	89	137092	65
132398	19	132870	53	135235	53	137092	69
132398	23	132870	59	135235	61	137142	65
132401	19	132871	53	135235	89	137142	69
132403	7	132871	59	135238	93	137146	65
132403	11	132872	89	135240	39	137146	69
132404	19	132874	81	135241	37	137221	73
132404	23	132896	19	135241	133	137240	73
132405	19	132896	23	135245	37	137240	77
132405	23	132897	23	135255	37	137277	65
132415	33	132898	7	135312	39	137277	69
132418	133	132899	39	135352	39	137285	65
132420	7	132900	39	135352	59	137285	69
132420	11	132901	39	135369	15	137291	73
132421	31	132902	39	135372	41	137291	77
132450	81	132903	37	135372	59	137293	65
132453	81	132904	37	135373	93	137293	69
132474	83	132906	11	135380	39	137294	65

СПИСОК НОМЕРОВ

<u>ЗАПЧАСТЬ N.</u>	<u>СТР</u>	<u>ЗАПЧАСТЬ N.</u>	<u>СТР</u>	<u>ЗАПЧАСТЬ N.</u>	<u>СТР</u>	<u>ЗАПЧАСТЬ N.</u>	<u>СТР</u>
137294	69	137519	69	137909	65	144324	105
137297	65	137523	65	137910	65	144324	109
137297	69	137523	69	137910	69	144344	103
137315	73	137528	73	137911	65	144355	103
137319	73	137529	65	137912	65	144355	107
137321	73	137529	69	137913	69	144359	103
137325	73	137532	65	137914	65	144374	103
137347	73	137532	69	137915	69	144374	107
137347	77	137535	65	137916	69	144376	103
137348	73	137535	69	137917	69	144376	107
137350	73	137536	65	137918	69	144378	105
137352	73	137536	69	137924	119	144378	107
137353	73	137539	65	137938	65	144378	115
137354	73	137539	69	137938	69	144386	103
137356	73	137543	65	137940	65	144409	105
137369	73	137543	69	137940	69	144409	109
137371	83	137553	73	137941	65	144415	103
137371	89	137554	73	137941	69	144415	109
137371	128	137568	65	137948	69	144415	111
137371	129	137568	69	137949	69	144421	103
137372	83	137569	65	137961	65	144425	103
137372	89	137569	69	137961	69	144425	107
137372	128	137570	69	137962	65	144433	105
137372	129	137571	69	137962	69	144433	109
137378	83	137613	65	137963	65	144456	103
137378	89	137613	69	137963	69	144457	103
137378	128	137626	73	137964	65	144458	103
137378	129	137626	85	137964	69	144463	103
137415	65	137642	65	137968	69	144471	103
137415	69	137643	65	137969	69	144471	107
137416	65	137650	65	137970	73	144505	103
137416	69	137651	65	137971	69	144505	107
137421	65	137691	73	137980	65	144531	105
137422	65	137706	61	137980	69	144531	107
137451	73	137710	61	137983	65	144531	115
137456	73	137711	61	137983	69	144538	97
137458	83	137712	61	139003	43	144538	111
137458	89	137713	61	140250	73	144566	103
137458	128	137715	61	142909	99	144566	111
137458	129	137721	73	143088	73	144577	103
137476	73	137721	77	143875	31	144577	107
137476	77	137753	73	143875	33	144583	111
137499	73	137753	77	143875	73	144605	103
137502	73	137754	65	143875	77	144694	111
137502	77	137754	69	143934	95	144706	111
137506	65	137794	119	144086	103	144724	103
137506	69	137795	119	144091	103	144724	107
137509	73	137799	65	144091	109	144728	97
137515	73	137799	69	144131	103	144729	97
137517	83	137816	65	144258	103	144736	111
137517	89	137816	69	144262	103	144737	111
137517	128	137825	73	144303	103	144739	107
137517	129	137826	73	144321	105	144741	103
137519	65	137827	73	144321	109	144741	107

СПИСОК НОМЕРОВ

<u>ЗАПЧАСТЬ</u>	<u>НСТР</u>	<u>ЗАПЧАСТЬ N</u>	<u>СТР</u>	<u>ЗАПЧАСТЬ N</u>	<u>СТР</u>	<u>ЗАПЧАСТЬ N</u>	<u>СТР</u>
144742	103	145428	49	164012	73	165122	15
144742	107	145444	15	164033	77	165148	15
144743	103	145461	61	164036	77	165168	117
144743	107	145480	15	164037	77	165188	117
144761	103	145483	15	164039	77	165188	117
144831	111	145492	15	164040	77	165191	101
144838	111	145548	49	164044	65	165192	101
144860	115	145558	45	164045	65	165193	101
144873	103	145593	49	164046	65	165194	101
144873	107	145656	61	164061	73	165195	101
144880	107	145706	31	164061	77	165196	101
144880	115	145767	31	164072	77	165197	101
144899	107	145770	61	164096	77	165198	101
144899	115	145809	15	164100	77	165208	117
144934	107	145837	45	164103	77	165209	19
144934	115	145840	45	164104	85	165218	97
144935	115	145854	37	164105	85	165250	45
144956	107	145920	45	164106	77	165251	45
144959	103	145921	45	164107	85	165261	101
144960	103	145922	45	164109	73	165262	101
144962	107	145923	45	164115	85	165266	81
144964	107	145924	45	164120	77	165266	87
144964	115	145925	45	164126	77	165267	87
144965	107	145926	45	164128	77	165268	87
144965	115	145927	45	164141	73	165268	87
144966	107	145928	45	164143	49	165281	97
144966	115	145929	45	164143	77	165290	9
144968	107	145930	45	164174	85	165291	9
144971	107	145931	45	164213	73	165294	39
144976	107	145960	49	164213	77	165294	41
144983	107	145961	49	164214	73	165297	39
144989	109	145962	49	164214	77	165298	39
144990	103	145981	87	164215	73	165299	41
144990	107	145983	53	164215	77	165300	39
144991	103	145983	57	164216	73	165303	49
144991	109	145986	81	164216	77	165304	49
145106	49	145986	87	164434	65	165305	49
145122	49	145987	87	164434	69	165330	111
145148	49	145989	37	164570	73	165331	111
145168	53	145990	83	164570	77	165337	49
145237	83	145990	89	164615	73	165347	45
145237	89	145991	87	164615	77	165353	95
145241	61	145996	81	164737	77	165354	37
145248	61	145996	87	164739	73	165355	37
145258	61	151551	23	164740	77	165356	37
145345	49	153151	93	164894	65	165359	95
145357	49	156501	107	164894	69	165367	37
145361	49	158217	97	164894	69	165380	133
145384	33	158278	7	164895	65	165382	117
145386	89	158278	11	164895	69	165386	117
145392	33	158278	19	164895	69	165388	39
145394	61	158635	61	165040	53	165388	41
145395	83	159587	59	165064	121	165389	39
145395	89	160359	95	165103	133	165390	41

СПИСОК НОМЕРОВ

<u>ЗАПЧАСТЬ N.</u>	<u>СТР</u>	<u>ЗАПЧАСТЬ N.</u>	<u>СТР</u>	<u>ЗАПЧАСТЬ N.</u>	<u>СТР</u>	<u>ЗАПЧАСТЬ N.</u>	<u>СТР</u>
165407	117	165797	95	172154	9	172294	29
165414	9	165798	95	172154	13	172295	29
165414	11	165803	111	172155	61	172296	29
165417	37	165858	9	172156	7	172297	29
165425	117	165858	13	172156	11	172298	29
165429	117	165913	45	172157	7	172299	29
165435	49	165914	45	172158	61	172300	29
165436	121	165950	101	172160	37	172301	29
165439	121	165955	101	172161	37	172302	29
165446	117	165973	97	172165	127	172303	29
165453	121	165977	29	172174	93	172304	9
165454	121	165978	29	172175	89	172305	9
165458	89	165979	29	172178	7	172307	29
165459	121	165980	29	172183	81	172308	29
165466	121	165981	29	172184	81	172309	29
165468	121	165982	29	172185	81	172310	29
165476	39	165993	97	172186	81	172311	29
165477	39	170388	23	172190	27	172312	29
165478	39	170389	23	172192	49	172326	61
165483	89	170390	23	172193	49	172327	9
165484	87	170391	23	172194	49	172328	9
165489	97	171068	111	172208	101	172329	29
165490	97	172001	29	172209	101	172330	29
165491	39	172002	29	172210	101	172333	17
165495	31	172007	15	172211	101	172334	61
165517	87	172008	15	172212	101	172340	121
165518	87	172025	125	172213	101	172341	39
165524	97	172038	9	172214	101	172341	41
165543	13	172038	13	172216	81	172342	39
165543	27	172046	125	172217	87	172343	127
165544	13	172067	31	172220	81	172346	127
165544	27	172070	31	172221	81	172350	39
165550	97	172072	7	172222	81	172360	47
165580	15	172072	11	172223	81	172363	47
165588	117	172073	7	172224	81	172380	37
165590	121	172073	11	172228	81	172381	7
165591	15	172079	61	172231	89	172381	11
165594	13	172082	61	172232	121	172403	101
165595	15	172092	61	172250	27	172454	47
165644	97	172099	31	172251	27	172460	49
165651	15	172107	33	172252	27	172461	49
165652	15	172108	33	172253	27	172465	37
165697	7	172124	101	172254	27	172470	61
165711	7	172125	101	172255	27	172471	49
165711	11	172133	117	172261	17	172480	15
165712	7	172134	117	172274	81	172487	15
165720	61	172139	39	172274	87	172507	121
165722	117	172142	95	172274	89	172511	121
165727	117	172146	89	172275	81	172533	121
165734	61	172147	97	172275	87	172605	53
165735	49	172149	87	172275	89	172664	61
165735	131	172149	87	172276	81	172704	101
165738	15	172150	87	172276	87	172744	33
165739	15	172150	87	172276	89	172745	33

СПИСОК НОМЕРОВ

<u>ЗАПЧАСТЬ</u> <u>НСТР</u>	<u>ЗАПЧАСТЬ</u> <u>N</u>	<u>СТР</u>	<u>ЗАПЧАСТЬ</u> <u>N</u>	<u>СТР</u>	<u>ЗАПЧАСТЬ</u> <u>N</u>	<u>СТР</u>	
172750	89	174082	121	174408	89	174676	99
172758	87	174088	121	174416	17	174682	99
172761	95	174097	49	174418	17	174684	99
172762	95	174099	53	174422	133	174692	133
172764	95	174112	47	174432	97	174693	133
172765	95	174131	7	174434	97	174694	49
172766	95	174133	127	174436	97	174694	131
172767	95	174149	89	174437	61	174695	131
172768	95	174168	121	174439	61	174697	131
172769	95	174172	101	174474	97	174706	131
172809	33	174173	101	174499	39	174707	131
172810	33	174176	121	174501	33	174708	131
172812	33	174233	121	174502	33	174709	131
172818	95	174217	31	174504	81	174710	131
172819	95	174230	49	174504	87	174714	49
172826	15	174233	49	174513	133	174733	5
172830	15	174233	51	174514	133	174736	5
172831	15	174237	133	174521	133	174743	5
172839	39	174238	133	174528	51	174746	5
172851	33	174240	133	174538	133	174749	5
172875	127	174242	133	174547	133	174752	5
172877	83	174243	133	174554	15	174836	121
172877	89	174250	39	174557	47	174837	121
172890	83	174251	39	174559	51	174845	19
172890	89	174252	41	174560	51	174845	23
172890	89	174253	39	174585	133	174845	27
172896	15	174254	39	174586	133	174845	29
172897	89	174254	41	174590	131	174846	23
172899	53	174255	39	174595	61	174847	23
172899	83	174256	41	174612	5	174849	65
172899	89	174257	39	174625	134	174849	69
172927	15	174258	39	174628	134	174852	19
172929	9	174258	41	174630	134	174852	23
172929	11	174259	39	174632	99	174852	27
172948	99	174260	39	174633	99	174852	29
172951	99	174262	133	174648	45	174853	19
172976	13	174263	133	174649	45	174853	23
172978	83	174268	31	174650	45	174853	27
172978	87	174270	31	174651	45	174853	29
172981	81	174299	41	174652	45	174854	19
172982	81	174300	41	174653	45	174854	23
172983	81	174304	31	174654	45	174855	23
172985	83	174318	133	174655	45	174856	23
172985	87	174320	133	174656	45	174857	19
172986	81	174321	133	174657	45	174857	23
172988	81	174322	133	174658	45	184371	97
172993	83	174333	61	174659	45	187141	39
172993	89	174356	37	174660	45	193004	109
174025	49	174357	37	174661	45	193008	107
174035	121	174369	49	174662	45	193009	107
174075	121	174391	9	174663	45	193014	109
174076	121	174391	13	174664	45	193016	107
174080	121	174400	9	174665	45	193022	103
174081	121	174407	89	174668	99	193022	109

СПИСОК НОМЕРОВ

<u>ЗАПЧАСТЬ N.</u>	<u>СТР</u>	<u>ЗАПЧАСТЬ N.</u>	<u>СТР</u>	<u>ЗАПЧАСТЬ N.</u>	<u>СТР</u>
193031	107	B4865	21		
193031	115	B4865	25		
193032	107	B4963	117		
193032	115	B5009	25		
193034	97	B5010	25		
193035	99	B5011	25		
193046	99	B5012	25		
193056	95	B5013	25		
193057	107	B5084	124		
193057	111	B5085	124		
193058	111	B5088	126		
193059	111	B5089	126		
193061	111	B5110	69		
193071	107	B5111	69		
193078	111	B5112	69		
193079	111	B5114	21		
193080	111	B5114	25		
193113	99	B5205	128		
193114	111	B5206	129		
193115	111	B5272	67		
193118	111	B5273	67		
193120	111	B5274	67		
193122	111	B5275	67		
193127	111	B5276	67		
193147	97	B5277	67		
193150	111	B5278	71		
193175	105	B5279	71		
193175	109	B5281	127		
193183	111	B5406	133		
193187	111	B5407	51		
B4803	125	B5408	134		
B4816	65	B5409	131		
B4817	65				
B4818	65				
B4831	119				
B4836	117				
B4837	117				
B4838	21				
B4838	25				
B4839	21				
B4839	25				
B4840	21				
B4840	25				
B4841	21				
B4841	25				
B4842	133				
B4843	133				
B4844	121				
B4845	121				
B4846	121				
B4847	121				
B4848	121				
B4849	121				
B4864	25				

Модель D60 (Жесткая) и FD70 (Гибкая) Полотнянная Жатка
РЕКОМЕНДУЕМЫЙ СПИСОК ЗАПЧАСТЕЙ
30' D60 (ЖЕСТКАЯ Жатка)

MacDon ЗАПЧАСТЬ #	ОПИСАНИЕ	Рекомендуемое К-ВО (1 Един.)
<u>Нож и Пальцы - Жатки с одинарным ножом</u>		
118345	ПАЛЕЦ	3
118162	НАПРАВЛЯЮЩАЯ - НОЖА ПРИЖИМЫ	10
118301	ПАЛЕЦ-Л/С	2
118302	ПАЛЕЦ-П/С	2
118484	ПАЛЕЦ НОЖА	10
118492	СЕКЦИЯ ГРУБАЯ 9 ЗАЗУБРИН – 10 РК	3
174854	СЕКЦИЯ-КРАЙНЯЯ, ПОЛУ – 10 РК	1
174857	ПЛАСТИНА – 100 РК	1
132896	ГОЛОВКА НОЖА В СБОРЕ 5 ГРАДУСОВ	1
100500	ПОДШИПНИК РОЛИК ИГОЛЬЧАТЫЙ	1
113222	КОМПЛЕКТ-САЛЬНИК	1
135628	ВИНТ HD РЕБРИСТЫМ ГОРЛЫШК – 50 РК	1
135626	ГАЙКА КОНТР – 50 РК	1
129433	НОЖ Л/С ГРУБЫЙ	1
158680	НОЖ П/С ГРУБЫЙ	1
33955	СОЕДИНИТЕЛЬНЫЕ ПЛАСТИНЫ	1
<u>Привод ножа- Жатки с одинарным ножом</u>		
113229	ПАЛЕЦ-НОЖ	1
145706	РЕМЕНЬ SK ПРИВОДА	1
<u>Редуктор Ножа</u>		
100707	САЛЬНИК-МАСЛЯНЫЙ	1
100708	ВТУЛКА-БРОНЗА	1
100726	ВТУЛКА СТАЛЬ	1
100712	О КОЛЬЦО	1
102630	САЛЬНИК W	1
100714	ПОДШИПНИК - РОЛИК	1
100717	ПОДШИПНИК - РОЛИК	1
100719	КРЫШКА ПЫЛЬНИК	1
100720	ПОДШИПНИК - РОЛИК	1
100722	КОЛЬЦО- СТОПОРНОЕ ВНУТРЕННЕЕ	1
100723	ВТУЛКА БРОНЗА	1
<u>Полотна, Привод и Натяжитель</u>		
120845	САЛЬНИК	2
165735	ПАЛЕЦ В СБОРЕ	2
132777	КОМПЛЕКТ СОЕДИНЕНИЯ ШВА ПОЛОТНА	1

30' D60 (ЖЕСТКАЯ Жатка)

Подбирающее Мотовило - Одинарное Мотовило Жатки

137816	ПАЛЕЦ ОДИНАРН. ХВОСТ.КОНЕЦ	3
174849	ПАЛЕЦ ПЛАСТИК – 10 РК	3
137506	ПЛЕЧО СВАРНОЕ КУЛАЧК.КОНЕЦ	1
137539	ВТУЛКА ТРУБЫ ГРАБЛИНЫ	5
137535	ПЛЕЧО СВАРНОЕ	2
137294	ПОДШИПНИК	1
50184	ПОДШИПНИК ШАРИКОВЫЙ	1
137118	БОЛТ	25
30228	КОНТРГАЙКА ФЛАНЦ. 3/8NC Z.D.	25

Мотовило Привод Компоненты

164213	ПОДШИПНИК КОНУС, с сальником - Привод	1
164214	ПОДШИПНИК МАНЖЕТА - Привод	1
164215	ПОДШИПНИК МАНЖЕТА – Хвост	1
164216	ПОДШИПНИК КОНУС, с сальником - Хвост	1

Мотовило Гидравл. - Одинарное Мотовило Жатки

132475	САЛЬНИК КОМПЛ- П/С подъем мотовила	1
132474	САЛЬНИК КОМПЛ -Л/С подъем мотовила	1
113435	САЛЬНИК КОМПЛ -Мотовило Вперед/Назад	1

Модель D60 (Жесткая) и FD70 (Гибкая) Полотнянная Жатка
РЕКОМЕНДУЕМЫЙ СПИСОК ЗАПЧАСТЕЙ
35' D60 (ЖЕСТКАЯ Жатка)

MacDon ЗАПЧАСТЬ #	ОПИСАНИЕ	Рекомендуемое К-ВО (1 Един.)
<u>Нож и Пальцы - Жатки с одинарным ножом</u>		
118345	ПАЛЕЦ	3
118162	НАПРАВЛЯЮЩАЯ - НОЖ, ПРИЖИМЫ	10
118301	ПАЛЕЦ-Л/С	2
118302	ПАЛЕЦ-П/С	2
118484	НОЖ ПАЛЕЦ	10
118492	СЕКЦИЯ ГРУБАЯ 9 ЗАЗУБРИН – 10 РК	3
174854	СЕКЦИЯ- КРАЙНЯЯ, ПОЛУ – 10 РК	1
174857	ПЛАСТИНА – 100 РК	1
132896	ГОЛОВКА НОЖА В СБОРЕ 5	1
100500	ПОДШИПНИК РОЛИК ИГОЛЬЧАТЫЙ	1
113222	КОМПЛЕКТ-САЛЬНИК	1
135628	ВИНТ HD РЕБРИСТЫМ ГОРЛЫШК	1
135626	ГАЙКА КОНТР DIST THD – 50 РК	1
33955	СОЕДИНИТЕЛЬНЫЕ ПЛАСТИНЫ	1
<u>Привод ножа- Жатки с одинарным ножом</u>		
113229	ПАЛЕЦ-НОЖ	1
145706	РЕМЕНЬ SK ПРИВОДА	1
<u>Редуктор Ножа</u>		
100707	САЛЬНИК-МАСЛЯНЫЙ	1
100708	ВТУЛКА-БРОНЗА	1
100726	ВТУЛКА СТАЛЬ	1
100712	О КОЛЬЦО	1
102630	САЛЬНИК	1
100714	ПОДШИПНИК - РОЛИК	1
100717	ПОДШИПНИК - РОЛИК	1
100719	КРЫШКА ПЫЛЬНИК	1
100720	ПОДШИПНИК - РОЛИК	1
100722	КОЛЬЦО- СТОПОРНОЕ ВНУТРЕННЕЕ	1
100723	ВТУЛКА БРОНЗА	1
<u>Полотна, Привод и Натяжитель</u>		
120845	САЛЬНИК	2
165735	ПАЛЕЦ В СБОРЕ	2
132777	КОМПЛЕКТ СОЕДИНЕНИЯ ШВА ПОЛОТНА	1

35' D60 (ЖЕСТКАЯ Жатка)

Подбирающее Мотовило - Одинарное Мотовило Жатки

137816	ПАЛЕЦ ОДИНАРН. ХВОСТ.КОНЕЦ	3
174849	ПАЛЕЦ ПЛАСТИК – 10 РК	3
137506	ПЛЕЧО СВАРНОЕ КУЛАЧК.КОНЕЦ	1
137539	ВТУЛКА ТРУБЫ ГРАБЛИНЫ	5
137535	ПЛЕЧО СВАРНОЙ	2
137294	ПОДШИПНИК	1
50184	ПОДШИПНИК ШАРИКОВЫЙ	1
137118	БОЛТ	25
30228	КОНТРГАЙКА ФЛАНЦ. 3/8NC Z.D.	25

Мотовило Привод Компоненты

164213	ПОДШИПНИК КОНУС, с сальником - Прив	1
164214	ПОДШИПНИК МАНЖЕТА - Привод	1
164215	ПОДШИПНИК МАНЖЕТА - Хвост	1
164216	ПОДШИПНИК КОНУС, с сальником - Хвост	1

Мотовило Гидравл. - Одинарное Мотовило Жатки

132475	САЛЬНИК КОМПЛЕКТ- П/С подъем мотовила	1
132474	САЛЬНИК КОМПЛЕКТ -Л/С подъем мотовила	1
113435	САЛЬНИК КОМПЛЕКТ -Мотовило Вперед/Назад	1

Модель D60 (Жесткая) и FD70 (Гибкая) Полотнянная Жатка
РЕКОМЕНДУЕМЫЙ СПИСОК ЗАПЧАСТЕЙ

35' FD70 (Flex Жатка)

MacDon ЗАПЧАСТЬ #	ОПИСАНИЕ	Рекомендуемое К-ВО (1 Един.)
<u>Нож и Пальцы - Жатки с одинарным ножом</u>		
118345	ПАЛЕЦ	3
118162	НАПРАВЛЯЮЩАЯ - НОЖ, ПРИЖИМЫ	10
118301	ПАЛЕЦ-Л/С	2
118302	ПАЛЕЦ-П/С	2
118344	ПАЛЕЦ НОЖА	10
118492	СЕКЦИЯ ГРУБАЯ 9 ЗАЗУБРИН – 10 РК	3
174854	СЕКЦИЯ- КРАЙНЯЯ, ПОЛУ – 10 РК	1
174857	ПЛАСТИНА – 100 РК	1
132896	ГОЛОВКА НОЖА В СБОРЕ 5	1
100500	ПОДШИПНИК РОЛИК ИГОЛЬЧАТЫЙ	1
113222	КОМПЛЕКТ-САЛЬНИК	1
135628	ВИНТ HD РЕБРИСТЫМ ГОРЛ– 50 РК	1
135626	ГАЙКА КОНТР THD – 50 РК	1
33955	СОЕДИНИТЕЛЬНЫЕ ПЛАСТИНЫ	1
<u>Привод ножа- Жатки с одинарным ножом</u>		
113229	ПАЛЕЦ-НОЖА	1
145706	РЕМЕНЬ SK ПРИВОД	1
<u>Редуктор Ножа</u>		
100707	САЛЬНИК- МАСЛЯНЫЙ	1
100708	ВТУЛКА-БРОНЗА	1
100726	ВТУЛКА СТАЛЬ	1
100712	О КОЛЬЦО	1
102630	САЛЬНИК W	1
100714	ПОДШИПНИК - РОЛИК	1
100717	ПОДШИПНИК - РОЛИК	1
100719	КРЫШКА ПЫЛЬНИК	1
100720	ПОДШИПНИК - РОЛИК	1
100722	КОЛЬЦО- СТОПОРНОЕ ВНУТРЕННЕЕ	1
100723	ВТУЛКА БРОНЗА	1
<u>Полотна, Привод и Натяжитель</u>		
120845	САЛЬНИК	2
165735	ПАЛЕЦ В СБОРЕ	2
132777	КОМПЛЕКТ СОЕДИНЕНИЯ ШВА ПОЛОТН	1

35' FD70 (Flex Жатка)

Подбирающее двойное Мотовило Жатки

137816	ПАЛЕЦ ОДИНАРНОЕ ХВОСТ.КОНЕЦ	3
174849	ПАЛЕЦ ПЛАСТИК – 10 РК	3
137506	ПЛЕЧО СВАРНОЙ КУЛАЧК.КОНЕЦ	1
137539	ВТУЛКА ТРУБЫ ГРАБЛИНЫ	5
137535	ПЛЕЧО СВАРНОЕ	2
137294	ПОДШИПНИК	1
50184	ПОДШИПНИК ШАРИКОВЫЙ	1
137118	БОЛТ	25
30228	КОНТРГАЙКА ФЛАНЦ. 3/8NC Z.D.	25

Мотовило Привод Компоненты

164213	ПОДШИПНИК КОНУС, с сальником - Пр	1
164214	ПОДШИПНИК МАНЖЕТА - Привод	1
164215	ПОДШИПНИК МАНЖЕТА - Хвост	1
164216	ПОДШИПНИК КОНУС, с сальником - Хв	1

Гидравлика двойного Мотовила Жатки

132475	САЛЬНИК КОМПЛЕКТ- П/С подъем мотовила	1
132474	САЛЬНИК КОМПЛЕКТ -Л/С подъем мотовила	1
132476	САЛЬНИК КОМПЛЕКТ -С/Т подъем мотовила	1
113435	САЛЬНИК КОМПЛЕКТ -Мотовило Вперед/Назад	1

Модель D60 (Жесткая) и FD70 (Гибкая) Полотнянная Жатка
РЕКОМЕНДУЕМЫЙ СПИСОК ЗАПЧАСТЕЙ

40' FD70 (Flex Жатка)

MacDon ЗАПЧАСТЬ #	ОПИСАНИЕ	Рекомендуемое К-ВО (1 Един.с)
<u>Нож и Пальцы - Жатки с одинарным ножом</u>		
118345	ПАЛЕЦ	3
118162	НАПРАВЛЯЮЩАЯ - НОЖА,ПРИЖИМЫ	10
118301	ПАЛЕЦ-Л/С	2
118302	ПАЛЕЦ-П/С	2
118344	ПАЛЕЦ НОЖА	10
118492	СЕКЦИЯ ГРУБАЯ 9 ЗАЗУБРИН – 10 РК	3
174854	СЕКЦИЯ- КРАЙНЯЯ, ПОЛУ – 10 РК	1
174857	ПЛАСТИНА – 100 РК	1
132896	ГОЛОВКА НОЖА В СБОРЕ 5	1
100500	ПОДШИПНИК РОЛИК ИГОЛЬЧАТЫЙ	1
113222	КОМПЛЕКТ-САЛЬНИК	1
135628	ВИНТ BUTTON HD РЕБР. ГОРЛ– 50 РК	1
135626	ГАЙКА КОНТР THD – 50 РК	1
33955	СОЕДИНИТЕЛЬНЫЕ ПЛАСТИНЫ	1
<u>Привод ножа- Жатки с одинарным ножом</u>		
113698	ПЛЕЧО	1
113229	ПАЛЕЦ-НОЖА	1
145706	РЕМЕНЬ SK ПРИВОД	1
<u>Редуктор Ножа</u>		
100532	ПРИВОД НОЖА	1
100706	ВИЛКА	1
100707	САЛЬНИК-МАСЛЯНЫЙ	1
100708	ВТУЛКА-БРОНЗА	1
100726	ВТУЛКА СТАЛЬ	1
100710	ВАЛ	1
100712	О КОЛЬЦО	1
102630	САЛЬНИК W	1
100714	ПОДШИПНИК - РОЛИК	1
100717	ПОДШИПНИК - РОЛИК	1
100719	КРЫШКА ПЫЛЬНИК	1
100720	ПОДШИПНИК - РОЛИК	1
100721	ОСЬ	1
100722	КОЛЬЦО - СТОПОРНОЕ ВНУТРЕННЕЕ	1
100723	ВТУЛКА БРОНЗА	1

40' FD70 (Flex Жатка)

Полотна, Привод и Натяжитель

120845	САЛЬНИК	2
165735	ПАЛЕЦ В СБОРЕ	2
145962	ПОЛОТНО 40ФТ	1
132777	КОМПЛЕКТ СОЕДИНЕНИЯ ШВА ПОЛОТН	1

Подбирающее двойное Мотовило Жатки

137816	ПАЛЕЦ ОДИНАРН ХВОСТ.КОНЕЦ	3
174849	ПАЛЕЦ ПЛАСТИК – 10 РК	3
137506	ПЛЕЧО СВАРНОЙ КУЛАЧК. КОНЕЦ	1
137539	ВТУЛКА ТРУБЫ ГРАБЛИНЫ	5
137535	ПЛЕЧО СВАРНОЕ	2
137294	ПОДШИПНИК	1
50184	ПОДШИПНИК ШАРИКОВЫЙ	1
137118	БОЛТ	25
30228	КОНТРГАЙКА ФЛАНЦ. 3/8NC Z.D.	25

Мотовило Привод -Компоненты

164213	ПОДШИПНИК КОНУС, с сальником	1
164214	ПОДШИПНИК МАНЖЕТА - Привод	1
164215	ПОДШИПНИК МАНЖЕТА - Хвост	1
164216	ПОДШИПНИК КОНУС, с сальником	1

Гидравлика –двойного Мотовила Жатки

132475	САЛЬНИК КОМПЛЕКТ- П/С подъем мотоѐ	1
132474	САЛЬНИК КОМПЛЕКТ -Л/С подъем мотоѐ	1
132476	САЛЬНИК КОМПЛЕКТ -CNT подъем мотс	1
113435	САЛЬНИК КОМПЛЕКТ -Мотовило Вперед	1

**Модель D60 (Жесткая) и FD70 (Гибкая) Полотнянная Жатка
РЕКОМЕНДУЕМЫЙ СПИСОК ЗАПЧАСТЕЙ**