

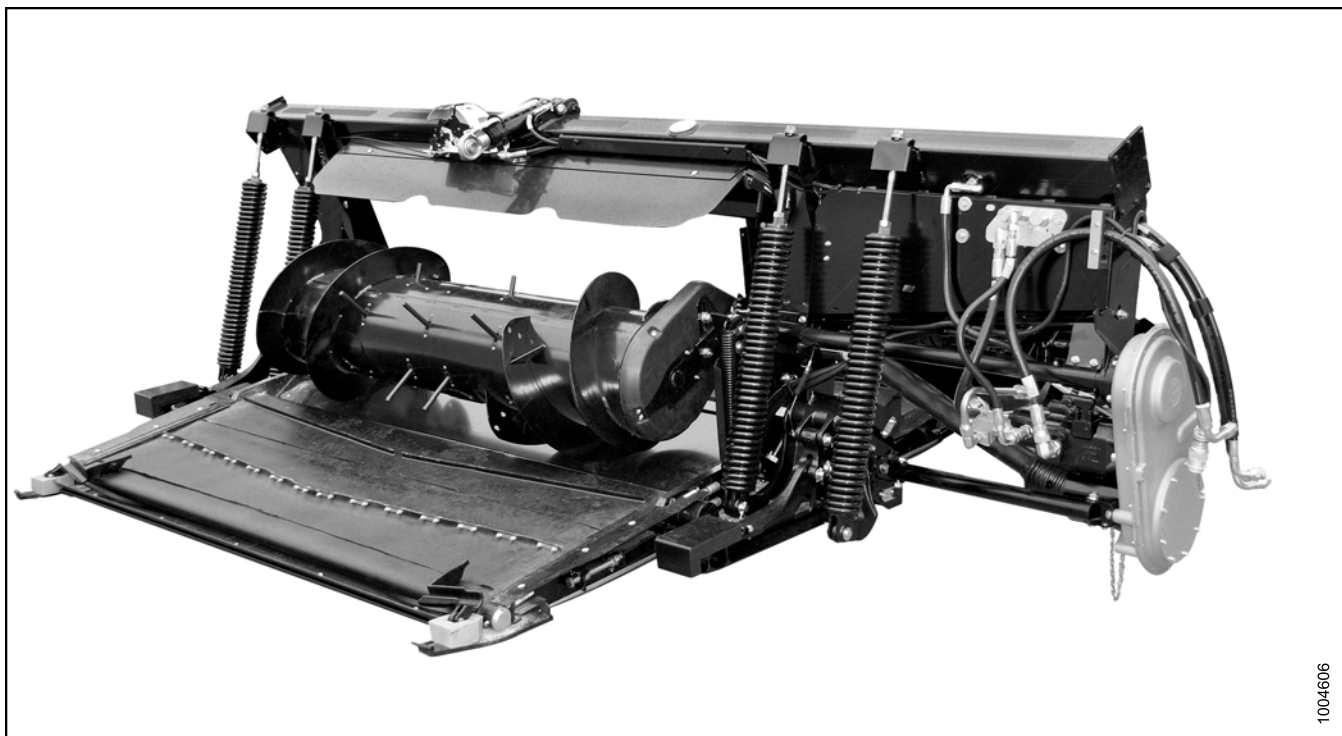
CA25E Mähdrescher-Adapter

Teilekatalog

147776 Revision A

Übersetzung der Originalanweisungen

CA25E Mährescher-Adapter



Veröffentlicht im Dezember 2015

BEACHTEN:

Halten Sie Ihre MacDon Veröffentlichungen auf dem Laufenden. Die aktuellste Version kann von unserer Webseite heruntergeladen werden (www.macdon.com) oder von unserer Händlerseite (<https://portal.macdon.com>) (Anmeldung erforderlich).

INHALTSVERZEICHNIS

Einführung	iii
Abkürzungen	iv
Seriennummer Unterbrechungen	iv
1 Rahmen und Komponenten.....	1
2 Einzugsdeck.....	3
3 Wechsel Wanne Poly Kit / Kombinierte Befestigung für starre Schneidwerke	9
4 Adapter Eck- und Mitteleinlagen	11
5 Interne Komponenten der Schnecke	13
6 Einbau der Schnecke	15
7 Einbau der Schnecke Fortsetzung	19
8 Antriebe.....	21
9 Eingang der Antriebswelle	29
10 Hydraulik - Parker Verteiler	33
11 Hydraulischer Wählhebel für Schneidwerk kippen / Haspel-Horizontaleinstellung	39
12 Wahlventil	41
13 Verbindung und Komponenten der Schneidwerksaufhängung.....	43
14 Hydraulische Mittelverbindung mit Bodendruck- und Kippanzeigen	47
15 Aufkleber.....	51
16 Aufkleber - Französisch	53
17 Aufkleber - Portugiesisch.....	55
18 Aufkleber - Russisch.....	57
19 Aufkleber - Spanisch.....	59
20 AGCO, Gleaner - Adapter-Fertigstellung	61
21 AGCO, GLEANER - Hydraulische Fertigstellung	63
22 AGCO, GLEANER - Elektrische Fertigstellung	67
23 Gleaner - R/S Serie enges Abschlussset.....	69
24 Gehäuse Serie 20 – Fertigstellung des Adapters	71
25 Gehäuse IH und New Holland CR/CX - Fertigstellung des Adapters	73
26 Gehäuse Serie 20 – Hydraulik Fertigstellung	75
27 Gehäuse IH und New Holland CR/CX - Hydraulik Fertigstellung	79
28 Gehäuse IH/20 Serie und New Holland CR/CX - Elektrische Fertigstellung	83
29 New Holland 10 Volt Sensor der Automatischen Schneidwerksführung	85
30 John Deere Serie 50/60/70 – Fertigstellung des Adapters	87
31 John Deere - Contour Master Zwischenrahmen	89
32 John Deere Serie 50 – Hydraulik Fertigstellung	91
33 John Deere Serie 60/70 – Hydraulik Fertigstellung.....	95
34 John Deere Serie 50/60/70 – Elektrische Fertigstellung	99
35 Lexion - Fertigstellung des Adapters	101
36 Lexion Serie 500/700 – Hydraulik Fertigstellung	103
37 Lexion Serie 500/700 – Elektrische Fertigstellung.....	107
38 Konversionskits	109
39 Konvertierungskit CA25 zu CA25E.....	111
40 Haspeldrehzahlsensoren.....	113
41 Doppelmesser Ergänzungsprogramm.....	115

INHALTSVERZEICHNIS

42 (Option) Dichtungsset für europäische Adapter.....	117
Index	120

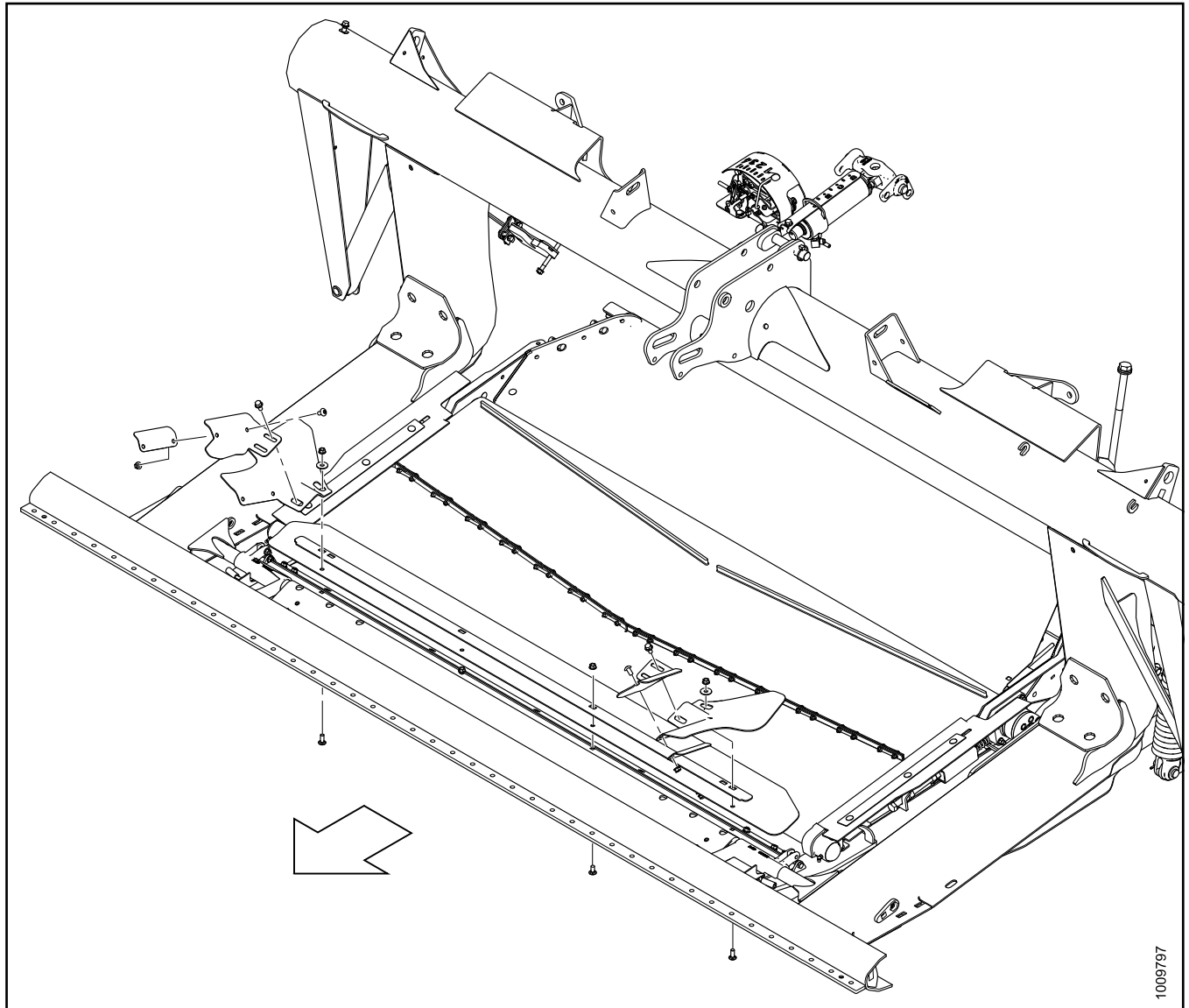
Einführung

Dieser Teilekatalog führt alle Ersatzteile auf, die für einen MacDon CA25E Mährescher-Adapter bestellt werden können.

Stellen Sie bei der Bestellung sicher, dass die vollständige und korrekte Teilenummer angegeben ist.

Fettgedruckter Text wird genutzt, um Aktualisierungen der aktuellen Version anzuzeigen. Bei jeder neuen Überarbeitung des Katalogs, werden die vorherigen Bearbeitungen in normalen Text umgewandelt.

In diesem Katalog, werden rechts (RH) und links (LH) aus der Sichtweise des Fahrers im Mährescher bestimmt. Ein Pfeil wird manchmal verwendet bei Abbildungen, um die Vorwärts-Richtung anzuzeigen, wie unten zu sehen.



Abkürzungen

A/R – nach Bedarf (Menge variiert)
C/W – abschließen mit
CCW – gegen den Uhrzeigersinn
CW – im Uhrzeigersinn
CSK – Senker
DK – Doppelmesser
DT – verdrehtes Gewinde
FLG – Flansch
GS – Grassamen
MFA – manuell vorwärts-rückwärts
I.D. – Innendurchmesser
LH – links (aus Sicht des Bedieners, nach vorne)
HFA – hydraulisch vorwärts-rückwärts
NC – nationales Grobgewinde
NF – nationales Feingewinde
NSS – nicht getrennt bedient
O.D. – Außendurchmesser
OPT – optional
PT – Zug (Mähwerk)
REF – Referenz, Teilenummer, in einem anderen Teil des Katalogs gezeigt
RH – rechts (von der Position des Bedieners aus gesehen, nach vorne)
RHSN – Rundkopf, Vierkant oder Vierkantschlüsselschraube
RHSSN – Rundkopf, kurz, Vierkant
SMV – langsames Fahrzeug
SK – einzelnes Messer
SP – Selbstfahrer (Schwadleger)
SPI – Kerbverzahnung pro Zoll (Messerbereiche)
UDK – ungetaktetes Doppelmesser

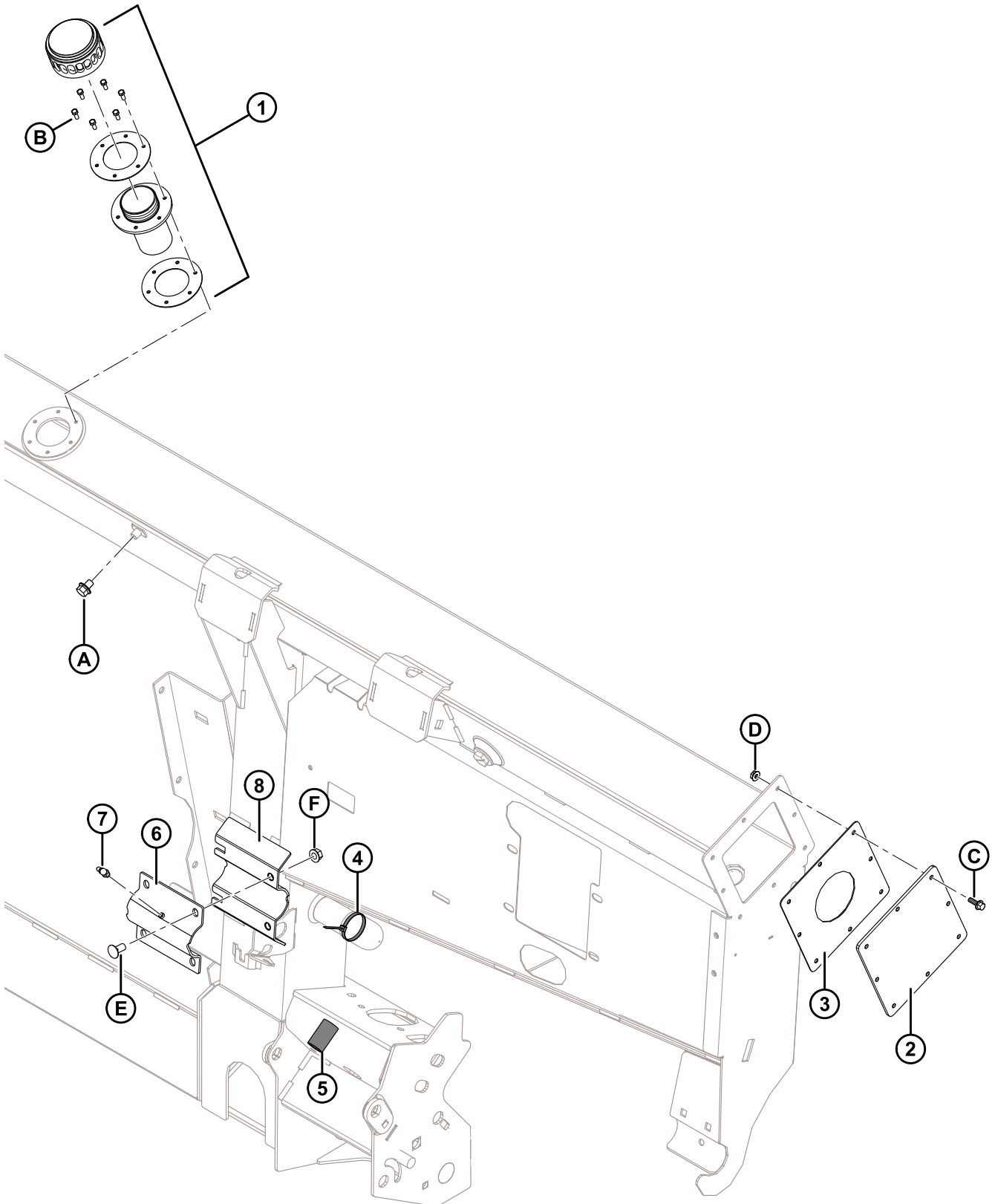
Seriennummer Unterbrechungen

Die Seite der Seriennummer, auf der der Strich (-) erscheint, bestimmt ob das Teil "bis" oder "nach" der gegebenen Seriennummer verwendet wird.

Beispiel:

- –162249 Verwendet bei Maschinen bis und einschließlich Seriennummer 166249
- 166250- Verwendet bei Maschinen einschließlich und nach Seriennummer 166250

1 Rahmen und Komponenten

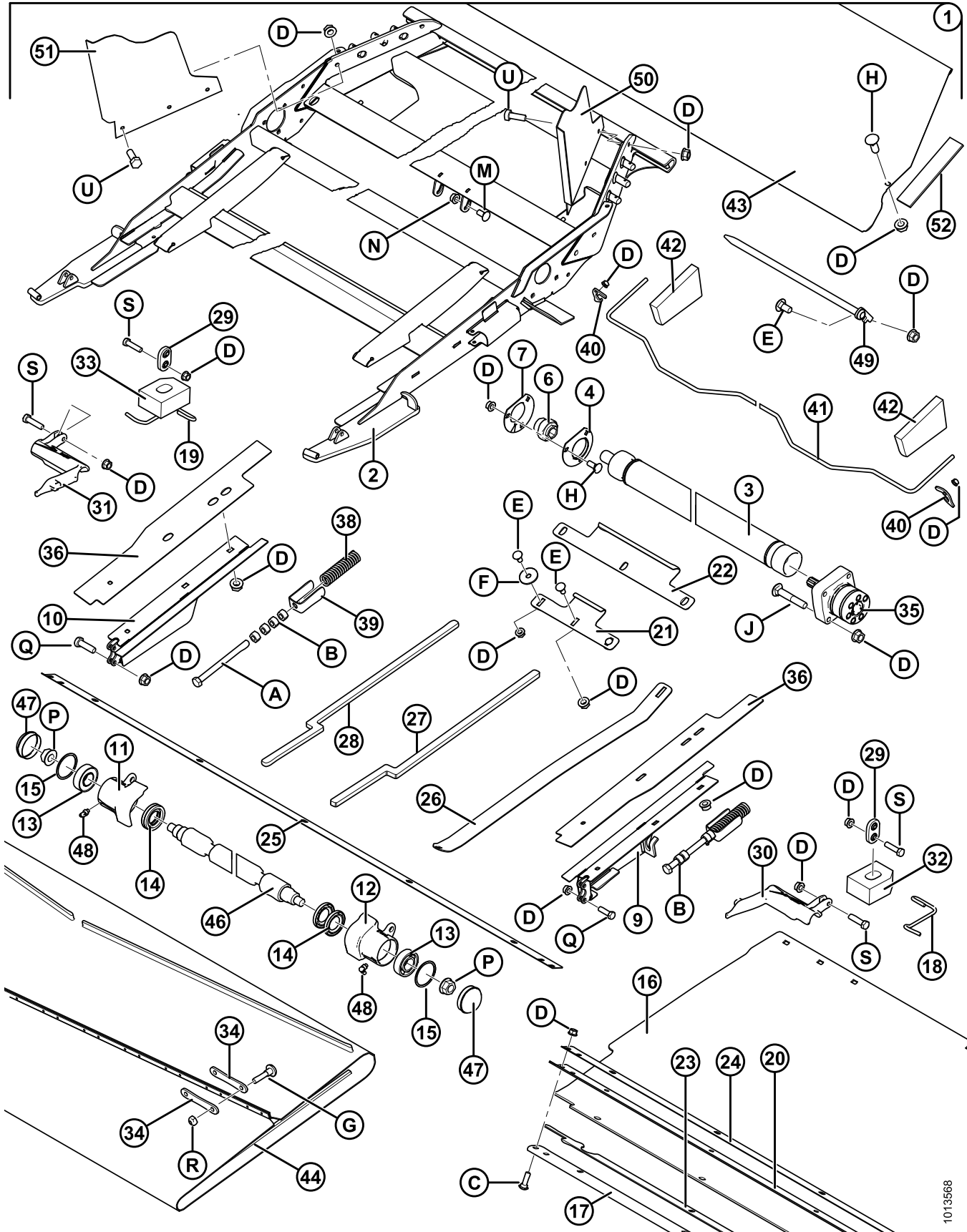


RAHMEN UND KOMPONENTEN

Ref.	Bestellnummer	Beschreibung	Menge	Seriennummer
1	133942	KAPPE – ÖLEINFÜLLUNG ¹	1	
2	187101	VERSCHLUSSPLATTE ÖLTANK	2	
3	187112	DICHTUNG	2	
4	21763	KABELBINDER (SCHWARZ)	2	
5	156695	ROHR	1	
6	123629	KLEMMPLATTE - BAUGRUPPE ACHSZAPFEN DER SCHNECKE	1	
7	21010	SCHMIERNIPPEL 90° 1/4-28 KEGEL THD	1	
8	156682	ANSCHWEISSPLATTE (AM RAHMEN GESCHWEISST)	1	
A	30693	SCHRAUBE – FLANSCH (SERR OBERFLÄCHE) .375-16 UNC X 0.50 LG		
B	135873	SCHRAUBE – MACH #10-32 X 0.5 ZOLL HEX ²		
C	21456	SCHRAUBE – HH FLG (SERR FACE) 1/4 NC X 0.75 GR 5 ZP		
D	135248	MUTTER – FLG GLATTE OBERFLÄCHE 1/4-20 NC GR 5 ZP CTR LK DT THD		
E	21863	SCHRAUBE – RHSSN 3/8 NC X 0.75 LG GR 5 ZP		
F	30228	MUTTER – FLANSCH DT GLATTE OBERFLÄCHE 0.375-16 UNC		

1. Kappe und Dichtung des Einfülllochs bei der Lieferung entfernen (nicht gezeigt). Die entfernten Schrauben aufbewahren (MD #135873) und die Kappe durch den mitgelieferten Öleinfüllstutzen ersetzen (MD #133942). Verwenden Sie sechs Schrauben aus dem Lieferdeckel, um den Öleinfülldeckel am Rahmen zu befestigen. Öleinfülldeckel wird mit Rahmen geliefert, oder kann als Ersatz bestellt werden.
2. Wird mit Deckel und Dichtung geliefert sowie bedecktem Einfüllloch während der Lieferung. Kann separat bestellt werden, sofern als Ersatz benötigt.

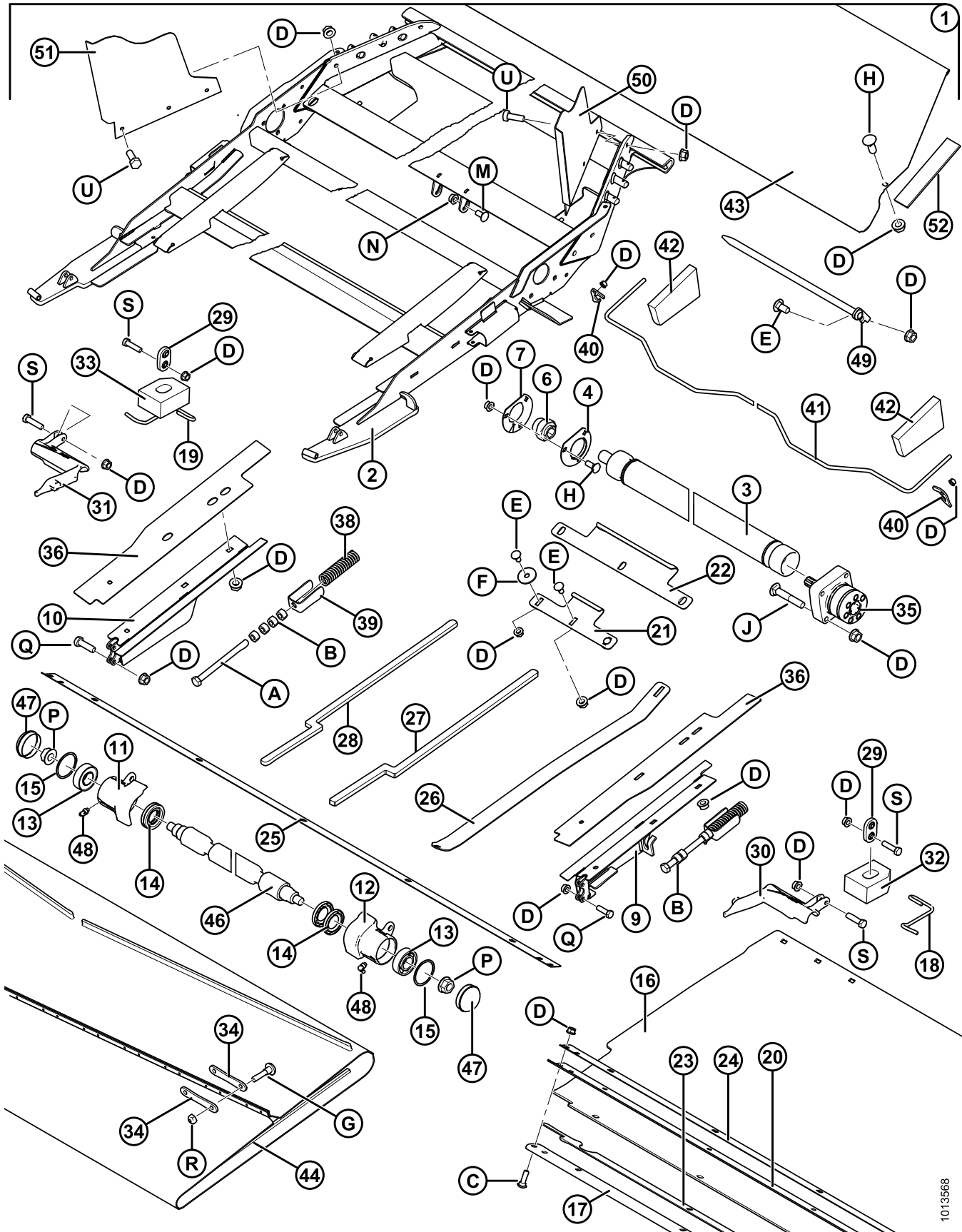
2 Einzugsdeck



EINZUGSDECK

Ref.	Bestellnummer	Beschreibung	Menge	Seriennummer
1	245616	BAUGRUPPE - ADAPTER EINZUGSDECK (KOMPLETT)	1	
2	245615	TRÄGER – EINZUGSDECK SCHWEISSKONSTRUKTION	1	
3	133891	ROLLE – ANTRIEB (BESCHICHTET)	1	
4	100589	FLANSCH - ABGESCHNITTEN	1	
6	21859	LAGER – SPH OD EXT INNENRING 1 3/16 BOHRUNG	1	
7	100590	FLANSCH - ABGESCHNITTEN	1	
9	187913	LEITROLLENARM - GESCHWEISST (LINKS)	1	
10	187914	LEITROLLENARM - GESCHWEISST (RECHTS)	1	
11	133124	GEHÄUSEBAUGRUPPE - LENKROLLENBECHER (RECHTS)	1	
12	133126	GEHÄUSEBAUGRUPPE - LENKROLLENBECHER (LINKS)	1	
13	118185	LAGER – KUGEL ZYK, 52 MM O.D., 25 MM I.D.	2	
14	100862	DICHTUNG - ÖL	4	
15	118011	RING - INNENHALTERUNG	2	
16	220446	WANNE - POLY	1	
17	156563	BALKEN	1	
18	156704	STANGE - SCHARNIER (LINKS)	1	
19	133367	STANGE - SCHARNIER (RECHTS)	1	
20	156773	DICHTUNG	1	
21	220447	HAKEN - HINTEN	2	
22	133900	HAKEN - HINTEN (MITTE)	1	
23	220449	BALKEN - POLY WANNE (VORNE)	1	
24	220380	VERSTÄRKUNG - VORNE	1	
25	220381	VERSTÄRKUNG - VORNE UNTEN	1	
26	220237	STÜTZE - POLY WANNE (HEBER)	3	
27	220339	ABDICHTUNG - SCHAUMSTOFF (LINKS)	1	
28	220342	ABDICHTUNG - SCHAUMSTOFF (RECHTS)	1	
29	187732	VERBINDUNG - HAKENBAUGRUPPE	2	
30	123935	STÜTZE – ADAPTER FÜR BEARBEITETE VERBINDUNG (LINKS)	1	
31	123936	STÜTZE – ADAPTER FÜR BEARBEITETE VERBINDUNG (RECHTS)	1	
32	220338	BLOCK - SCHAUMGESTELL (LINKS)	1	
33	220343	BLOCK - SCHAUMGESTELL (RECHTS)	1	
34	130283	VERBINDER – FÖRDERBAND	28	

EINZUGSDECK

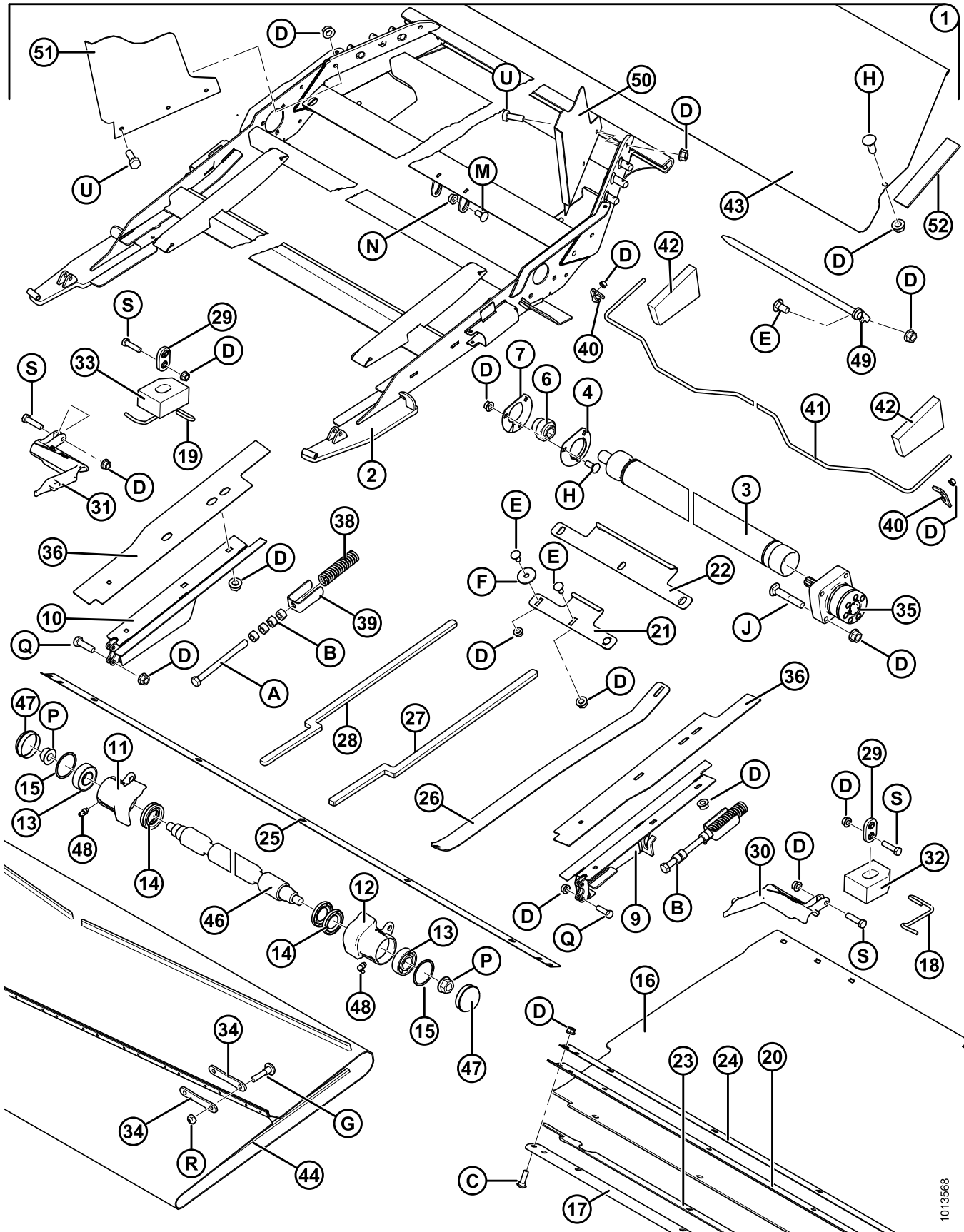


1013568

EINZUGSDECK

Ref.	Bestellnummer	Beschreibung	Menge	Seriennummer
35	245122	HYDRAULIKMOTOR – PARKER (4 SCHRAUBEN)	1	
36	187948	DICHTUNG – EINZUGSBAND (POLY)	2	
38	133946	FEDER - DRUCK	2	
39	130246	HALTERUNG - FEDER	2	
40	156365	SCHLOSSKLINKE	2	
41	156363	GRIFF	1	
42	133892	ANSCHLUSSSTECKER	2	
43	220852	WANNE - EDELSTAHL	1	
44	133131	FÖRDERBAND	1	
46	156286	SCHAFT - LEITROLLE	1	
47	133372	STAUBSCHUTZKAPPE	2	
48	21301	SCHMIERNIPPEL	2	
49	187947	BOLZEN - SCHWEISSKON.	2	
50	151971	LEITBLECH - POLY (LINKS)	1	
51	151376	LEITBLECH - POLY (RECHTS)	1	
52	248469	DICHTUNG - SCHAUM	2	

EINZUGSDECK



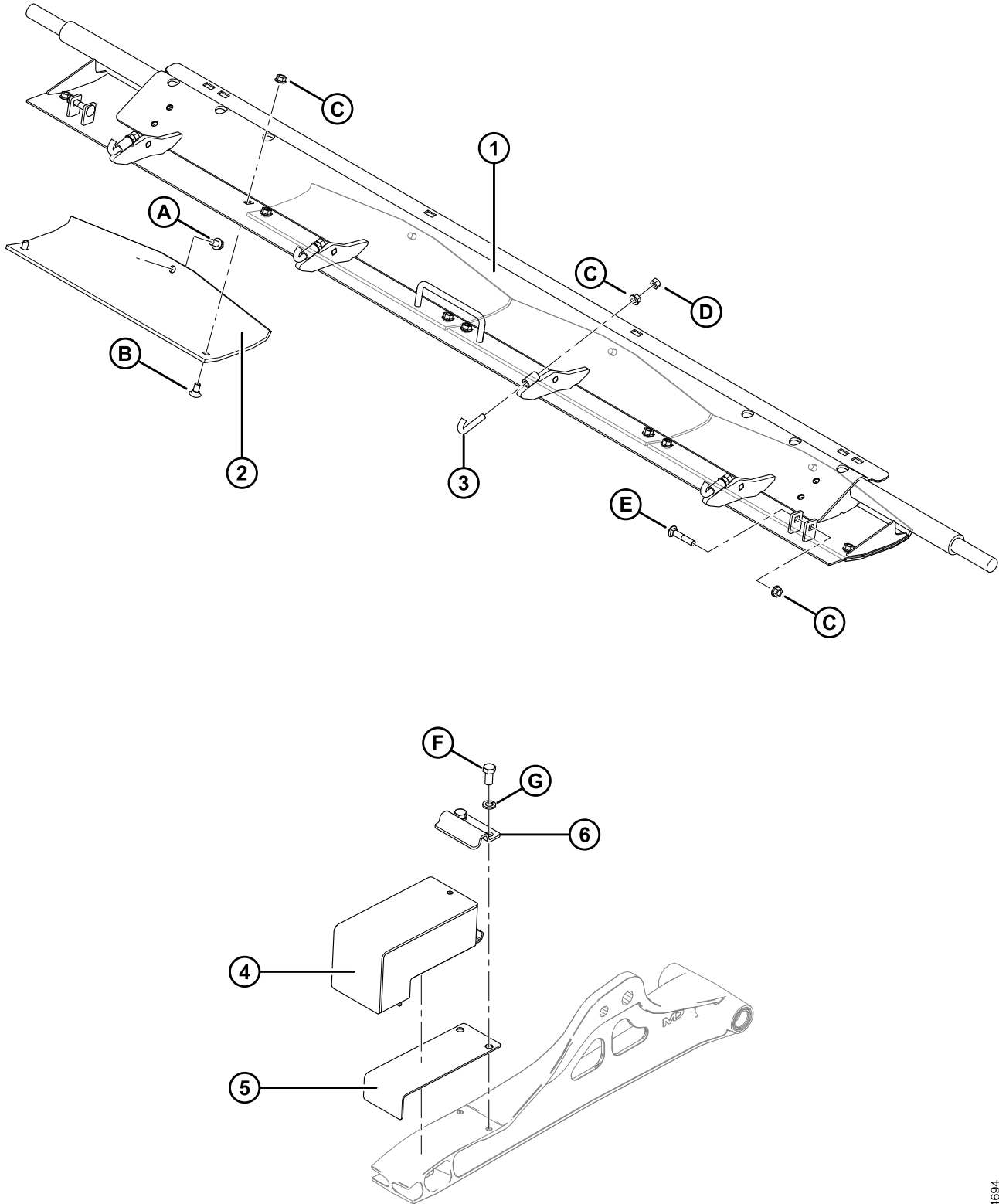
1013568

EINZUGSDECK

Ref.	Bestellnummer	Beschreibung	Menge	Seriennummer
A	135906	SCHRAUBE – HH 5/8 NC X 7.5 LG TFL GR 5 ZP		
B	18592	MUTTER – HEX 5/8 - 11 UNC GR 5 ZP		
C	19966	SCHRAUBE – RHSN 3/8 NC X 1.25 LG GR 5 ZP		
D	30228	MUTTER – FLANSCH DT GLATTE OBERFLÄCHE 0.375-16 UNC		
E	21472	SCHRAUBE – RHSN 3/8 NC X 0.75 GR 5 ZP		
F	16652	BEILAGSCHEIBE - FLACH		
G	135630	SCHRAUBE – BHRN #12-24 NCX 0.920 ZOLL LG (50er PACK) ³		
H	19965	SCHRAUBE – RHSN 3/8 NC X 1.0 GR 5 ZP		
J	21485	SCHRAUBE – RHSN 3/8 NC X 2.25 LG GR 5 ZP		
M	21863	SCHRAUBE – RHSSN 3/8 NC X 0.75 LG GR 5 ZP		
N	21452	MUTTER – FLANSCH (SERR. OBERFLÄCHE) .375-16 UNC		
P	50225	MUTTER – FLANSCH DT GLATTE OBERFLÄCHE 0.625-11 UNC		
Q	21264	SCHRAUBE – HH 3/8 NC X 1.25 LG GR 5 ZP		
R	135626	MUTTER - CSK MITTELVERRIEGELUNG #12-24 NC (50er PACK) ⁴		
S	21561	SCHRAUBE – HH 3/8 NC X 1.5 LG GR 5 ZP		
U	20077	SCHRAUBE – HEX HD 3/8 NC X 1.0 LG GR 5 ZP		

-
3. Kann mit einer Menge von eins bestellt werden (MD #49671).
4. Kann mit einer Menge von eins bestellt werden (MD #30669).

3 Wechsel Wanne Poly Kit / Kombinierte Befestigung für starre Schneidwerke

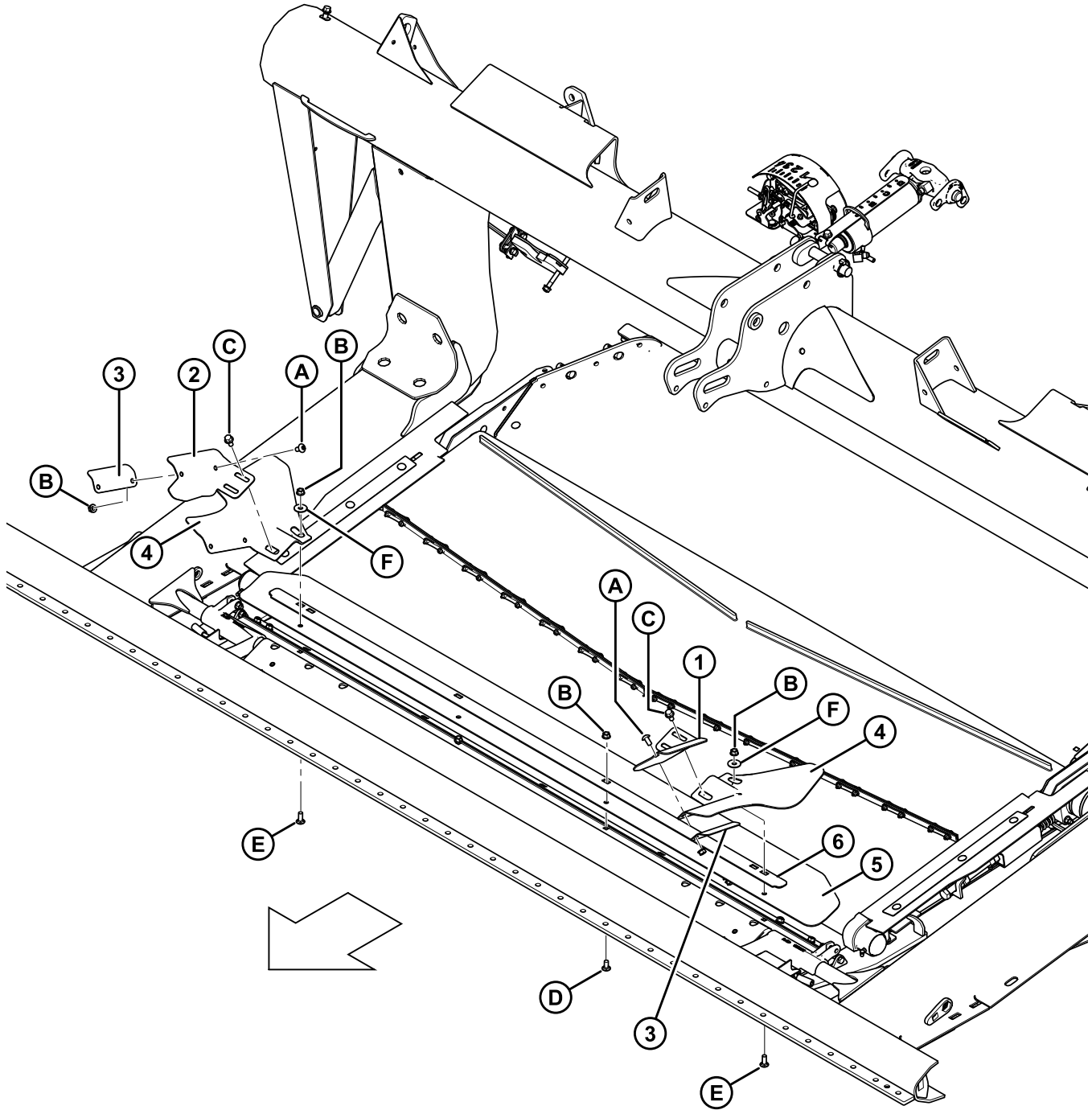


WECHSEL WANNE POLY KIT / KOMBINIERTE BEFESTIGUNG FÜR STARRE SCHNEIDWERKE

Ref.	Bestellnummer	Beschreibung	Menge	Seriennummer
	B4828	KIT – WECHSEL WANNE POLY ⁵		
1	187988	WANNE - STEIFER WECHSEL, SCHWEISSKONSTRUKTION	1	
2	151551	SCHUH - GLEITKUFEN	4	
3	156868	J-BOLZEN – 3/8 NC	4	
A	101898	SCHRAUBE – HEX BEILAGSCHEIBE HD THD ROLLEND 3/8 NC X 5/8		
B	21472	SCHRAUBE – RHSN ASME B18.5		
C	30228	MUTTER – FLANSCH DT GLATTE OBERFLÄCHE 0.375-16 UNC		
D	18590	MUTTER – HEX 3/8-16 UNC GR 5 ZP		
E	21470	SCHRAUBE – RHSN 3/8 NC X 2.0 LG GR 5 ZP		
	B5663	KIT – KOMBINIERTES BEFESTIGUNGSPAKET FÜR STARRE SCHNEIDWERKE ⁶		
4	174775	BLOCK BAUGRUPPE - STARRES GUMMI	2	
5	125145	PLATTE - FEDERBLATT	2	
6	125146	KLAMMER	2	
F	21575	SCHRAUBE – HH 1/2 NC X 1.0 LG GR 5 ZP		
G	18638	BEILAGSCHEIBE - REG. VERSCHLUSS 1/2 ZOLL NOM. ID ZP		

5. Umfasst vier Gleitschuhe (MD #151551) und Hardware (MD #101898, 21472 und 30228).
6. Umfasst das Wechselkit Wanne Poly (MD #B4828), Block (MD #174775), Platte (MD #125145), Klammer (MD #125146), Hardware (MD #21575, 18638) und Adapter ECKeinlagen. Siehe Abschnitt [4 Adapter Eck- und Mitteleinlagen, Seite 11](#), Artikel #1-4 und Hardware A-B.

4 Adapter Eck- und Mitteleinlagen

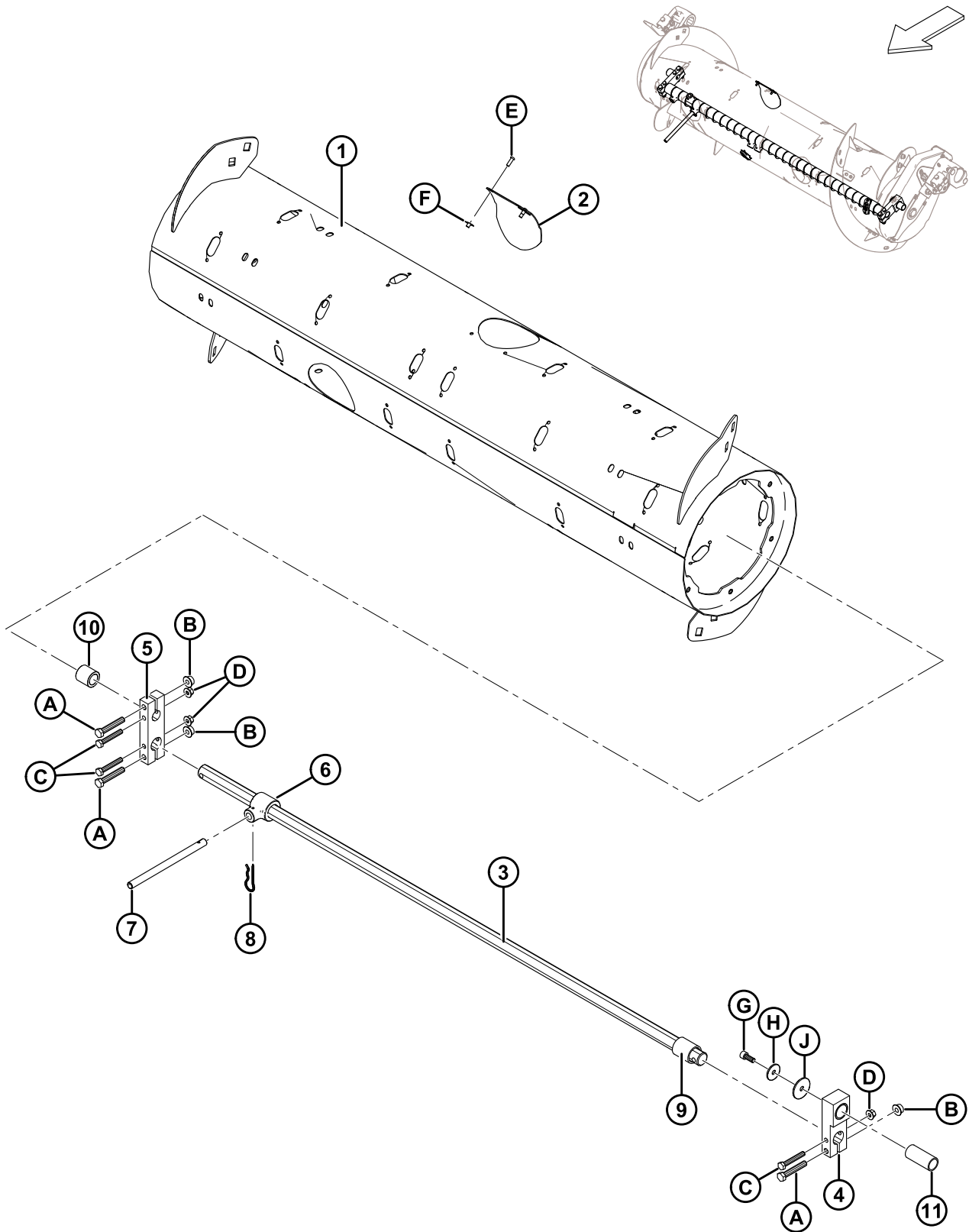


ADAPTER ECK- UND MITTELEINLAGEN

Ref.	Bestellnummer	Beschreibung	Menge	Seriennummer
	220806	KIT – ECKEINLAGE 7		
1	123613	STÜTZE - ECKEINLAGE (LINKS)	1	
2	123614	STÜTZE - ECKEINLAGE (RECHTS)	1	
3	123647	HALTERUNG - ECKEINLAGEN-KLAPPE	2	
4	187928	KLAPPE - ECKEINLAGE	2	
5	220199	KLAPPE - MITTELEINLAGE	1	
6	220200	HALTERUNG - MITTELKLAPPE	1	
A	135157	SCHRAUBE - MASCHINE		
B	30228	MUTTER – FLANSCH DT GLATTE OBERFLÄCHE 0.375-16 UNC		
C	21821	SCHRAUBE – HH FLG (SERR FACE) 3/8 NC X 0.75 GR 5 ZP		
D	21863	SCHRAUBE – RHSSN 3/8 NC X 0.75 LG GR 5 ZP		
E	100456	SCHRAUBE – RHSSN 3/8 NC X 1.0 GR 5 ZP		
F	18963	BEILAGSCHEIBE - FLACH		

7. Umfasst Stützen (MD #123613, 123614), Halterung (MD #123647), Klappe (MD #187928) und Hardware.

5 Interne Komponenten der Schnecke

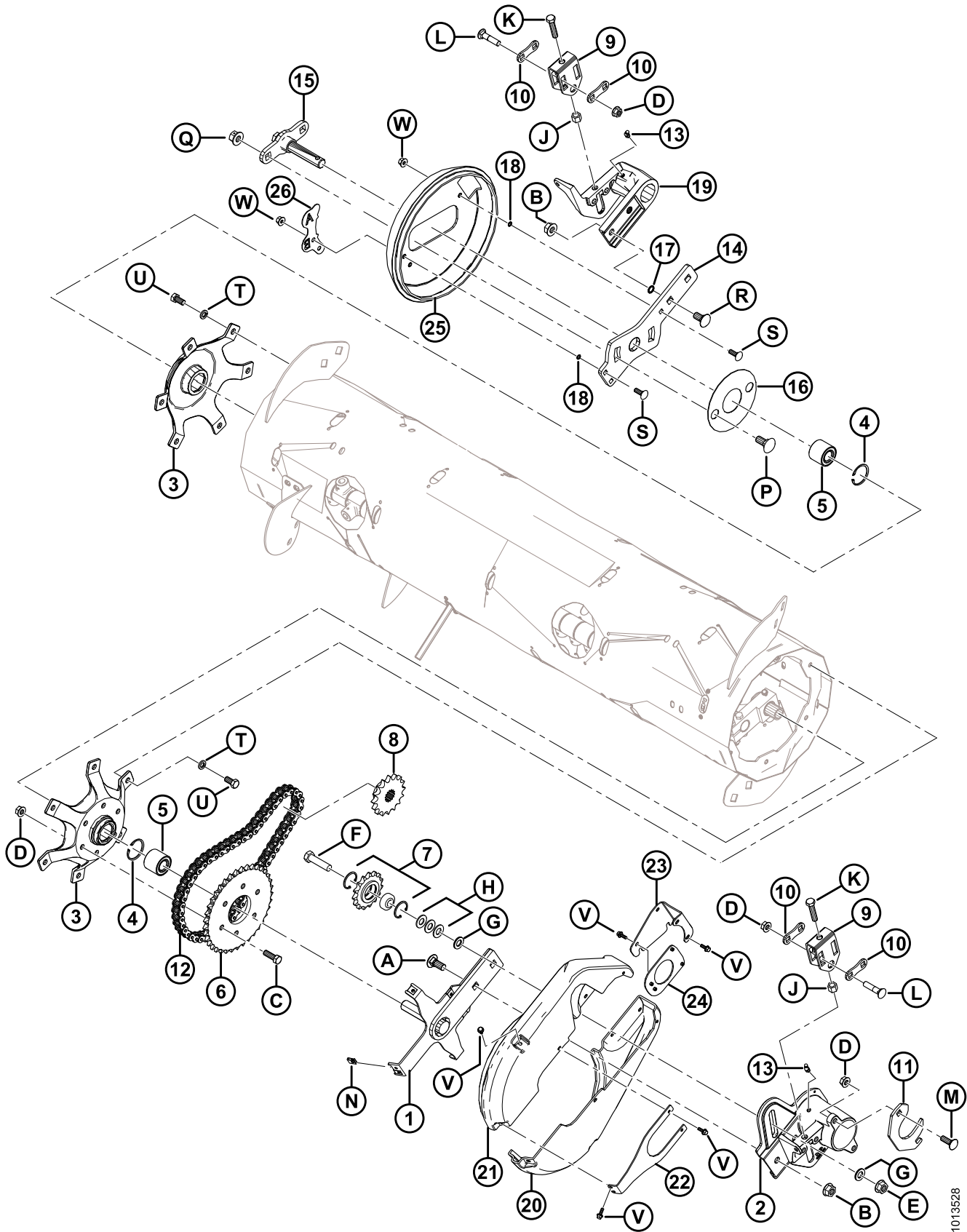


INTERNE KOMPONENTEN DER SCHNECKE

Ref.	Bestellnummer	Beschreibung	Menge	Seriennummer
	248029	KOMPLETTE BAUGRUPPE DER SCHNECKE		
	114382	REPARATUR - KIT RTD FINGERLOCH ⁸		
1	245692	TROMMEL - 14 ZOLL TROMMEL – GEHÄUSE	1	
2	123087	ABDECKUNG – TROMMELÖFFNUNG	4	
3	231625	WELLE – FINGER, EINZUGSSCHNECKE, A.F.	1	
4	240062	WELLENARM – LINKS	1	
5	240061	WELLENARM – RECHTS	1	
6	237545	HALTER – EINZUGSFINGER	25	
7	245748	EINZUGSFINGER – HOHL (BOX MIT 5)	25	
8	123180	FEDERSTECKER	25	
9	248034	DISTANZBUCHSE – PLASTIK	1	
10	240771	DISTANZBUCHSE	1	
11	231694	ROHR - LAGERSTÜTZE	1	
A	184675	SCHRAUBE – HEX HD M12 X 1.75 X 70-8.8-A3L		
B	184697	MUTTER – HEX SER FLG M12 X 1.75-8-A3L		
C	108172	SCHRAUBE – HEX HD M10 X 1.5 X 65-8.8-A3L		
D	50101	MUTTER – HEX FLG STVR LOC M10 X 1.5-10-A3L		
E	123084	SCHRAUBE – SECHSKANTAUFNAHME TASTE HD		
F	123202	MUTTER - T-STÜCK		
G	135693	SCHRAUBE – HEX SOC HD TFL M10 X 1.5 X 25-8.8-A3L		
H	16652	UNTERLAGSSCHEIBE		
J	39140	UNTERLAGSSCHEIBE		

8. Verwendet, um Schäden an der Trommel ringsum der Fingerführungen zu reparieren. Das Kit umfasst die notwendigen Teile und alle Anleitungen. Schweißen erforderlich.

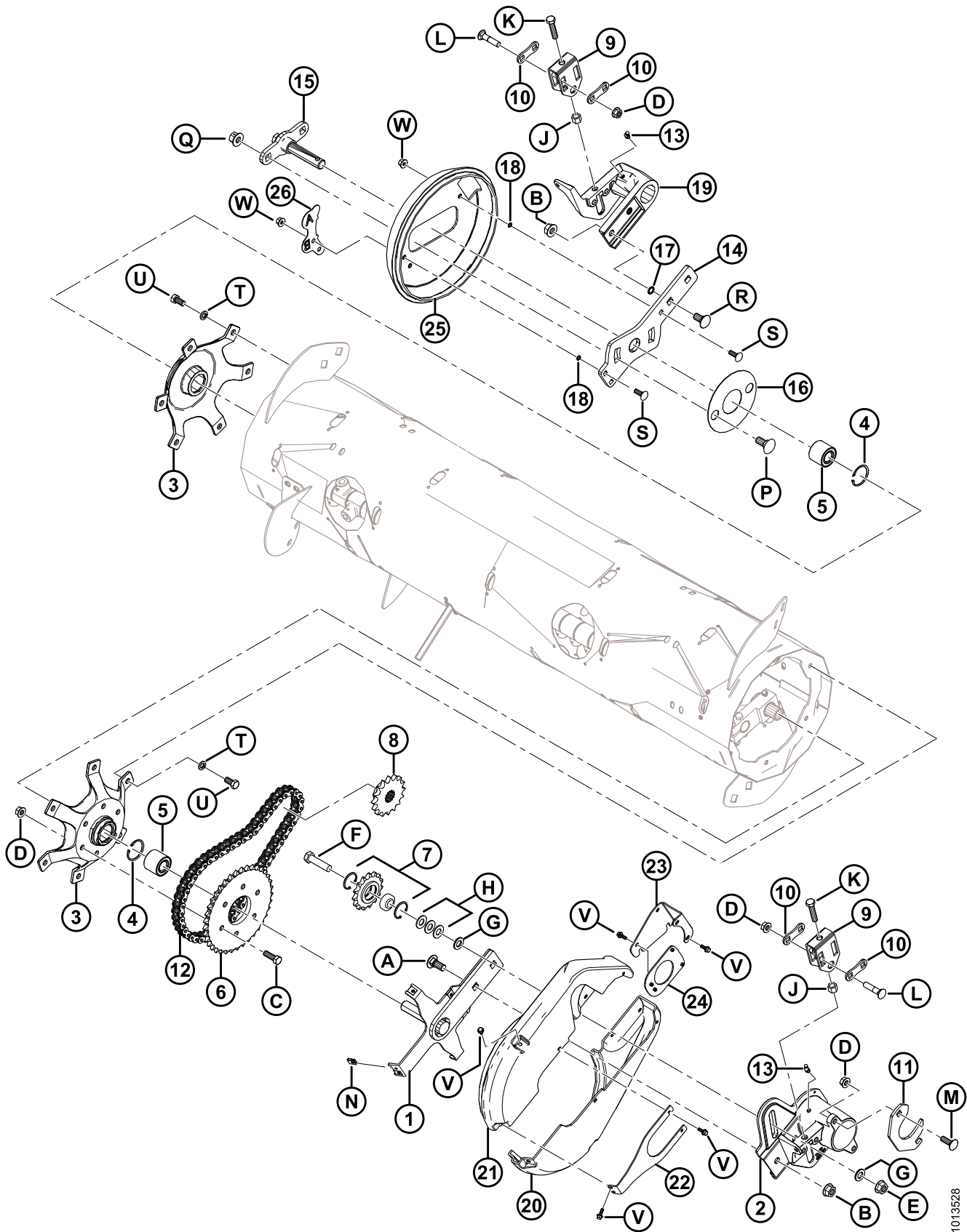
6 Einbau der Schnecke



EINBAU DER SCHNECKE

Ref.	Bestellnummer	Beschreibung	Menge	Seriennummer
1	240059	ARM – LINKE STÜTZE DER SCHNECKE SCHWEISSKONSTR	1	
2	133506	ACHSZAPFEN - LINKE SCHNECKEN-BEARBEITUNG	1	
3	133504	NABE - BEARBEITUNG	2	
4	21235	SICHERUNGSRING	2	
5	132607	LAGER - DOPPELREIHIGER BALL 52 OD X 25 BOHRUNG	2	
6	151793	KETTENRAD - RC 60 A 37 T	1	
7	9333	BAUGRUPPE - KETTENRAD	1	
	9213	KUGELLAGER	1	
	795	SICHERUNGSRING	2	
8	151691	KETTENRAD - RC 60 B 16 T	1	
9	187427	HALTERUNG - ANPASSER	2	
10	187428	ABSTANDSHALTER	4	
11	151470	KLAMMER - PLATTE	1	
12	220317	KETTE – RC-60H (56 SPIELFEDERN GENIETET, ENDLOS)	1	
13	21301	SCHMIERNIPPEL	2	
14	240066	RECHTE SCHNECKENSTÜTZE	1	
15	231648	TAKTGEBERWELLE	1	
16	231673	ABDECKUNG – BOLZEN-SCHLITZ	1	
17	50083	O-RING	2	
18	42894	O-RING	3	
19	133503	ACHSZAPFEN - BEARBEITUNG RECHTE SCHNECKE	1	
20	187576	ABDECKUNG - ANTRIEBSKETTE LINKS OBEN	1	
21	187577	ABDECKUNG - ANTRIEBSKETTE LINKS UNTEN	1	
22	133509	HALTERUNG - ANTRIEBSABDECKUNG	1	
23	220319	PLATTE - HALTERUNG DER ABDECKUNG	1	
24	220320	PLATTE - HALTERUNG DER ABDECKUNG INNEN BEARBEITET	1	
25	248035	ABDECKUNG – ENDKAPPE SCHNECKE RECHTS (ZUSÄTZLICHE AUSSPARUNG)	1	
26	248312	PLATTE – ANZEIGER, FINGER TIMING	1	

EINBAU DER SCHNECKE

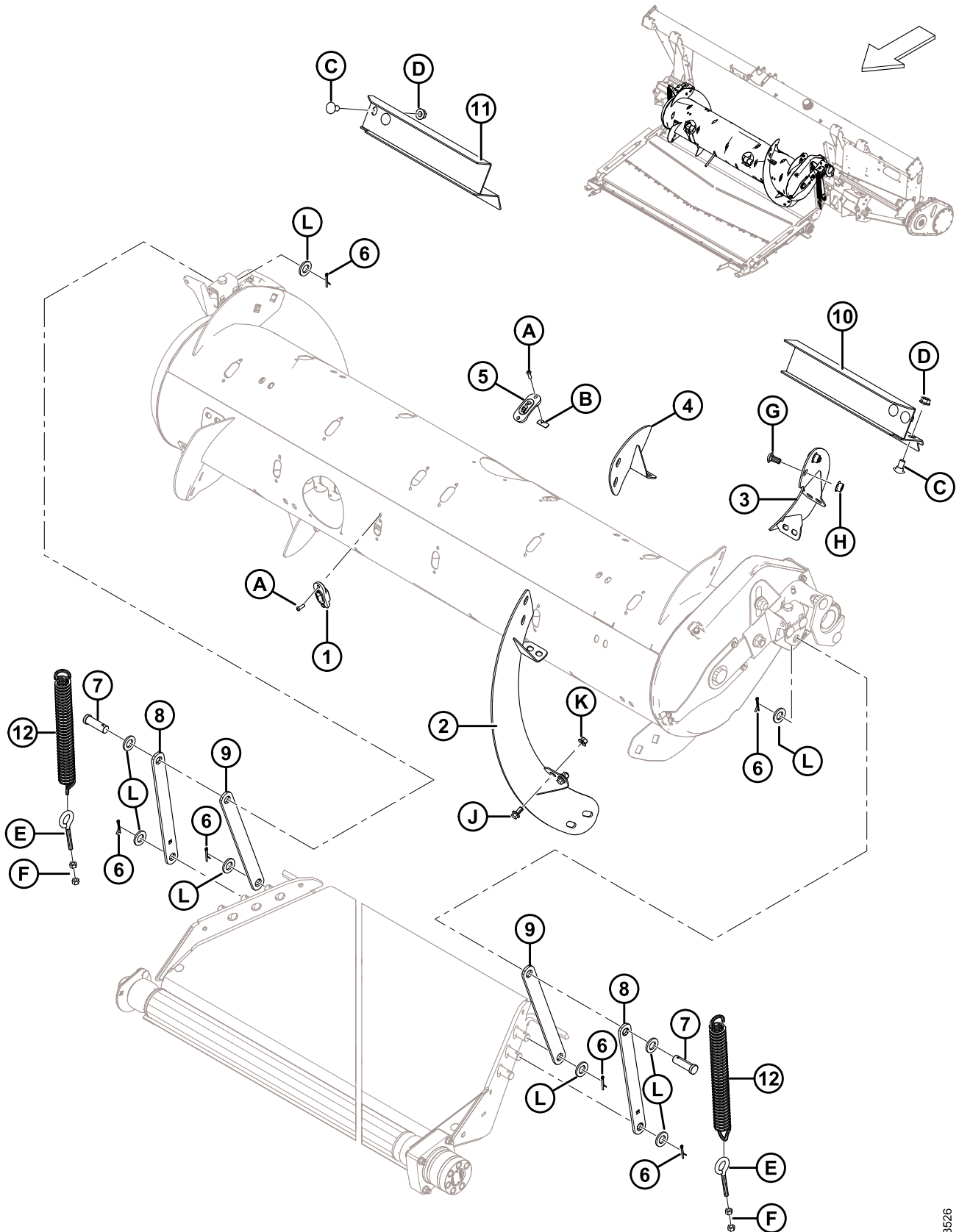


1013528

EINBAU DER SCHNECKE

Ref.	Bestellnummer	Beschreibung	Menge	Seriennummer
A	18523	SCHRAUBE – RHSN 5/8-11 X 1,5-GR5-ZP		
B	50225	MUTTER – FLANSCH DT GLATTE OBERFLÄCHE 625-11 UNC		
C	18723	SCHRAUBE – HH 1/2 NC X 1.5 LG TFL GR 5 ZP		
D	50186	MUTTER – FLANSCH VERSCHLUSS GLATTE OBERFLÄCHE DT 0.500–13 UNC GR5		
E	188467	MUTTER – FLANSCH DT GLATTE OBERFLÄCHE 625-18 UNF GR. G		
F	135025	SCHRAUBE – HH 5/8 NF X 2.5 LG GR 8 ZP		
G	172558	UNTERLAGSSCHEIBE – NORDLOCK 5/8 ZOLL		
H	18600	UNTERLAGSSCHEIBE – SAE FLACH 21/32 ID X 15/16 IN OD ZP		
J	21389	MUTTER – SECHSKANTSICHERUNG .500-13 UNC		
K	30833	SCHRAUBE – HH 1/2 NC X 2.25 TFL GR 5 ZP		
L	30027	SCHRAUBE – RHSN 1/2 NC X 2.25 LG GR 5 ZP		
M	21469	SCHRAUBE – RHSN 1/2-13 X 1,5-GR5-ZP		
N	123708	MUTTER - 1/4-20 BLECH		
P	136755	SCHRAUBE – RHSN M16 X 2 X 40-8.8-A2L		
Q	136440	MUTTER – HEX FLG CTR LOC M16 X 2-10-A3L		
R	103562	SCHRAUBE – RHSN 5/8-11 X 1,25-GR5-ZP		
S	184662	SCHRAUBE– RHSN TFL M10 X 1.5 X 30-8.8-A3L		
T	18638	UNTERLAGSSCHEIBE - REG. VERSCHLUSS 1/2 ZOLL NOM. ID ZP		
U	21575	SCHRAUBE – HH 1/2 NC X 1.0 LG GR 5 ZP		
V	21456	SCHRAUBE – HH FLG (SERR FACE) 1/4 NC X 0.75 GR 5 ZP		
W	50101	MUTTER – HEX FLG STVR LOC M10 X 1.5-10-A3L		

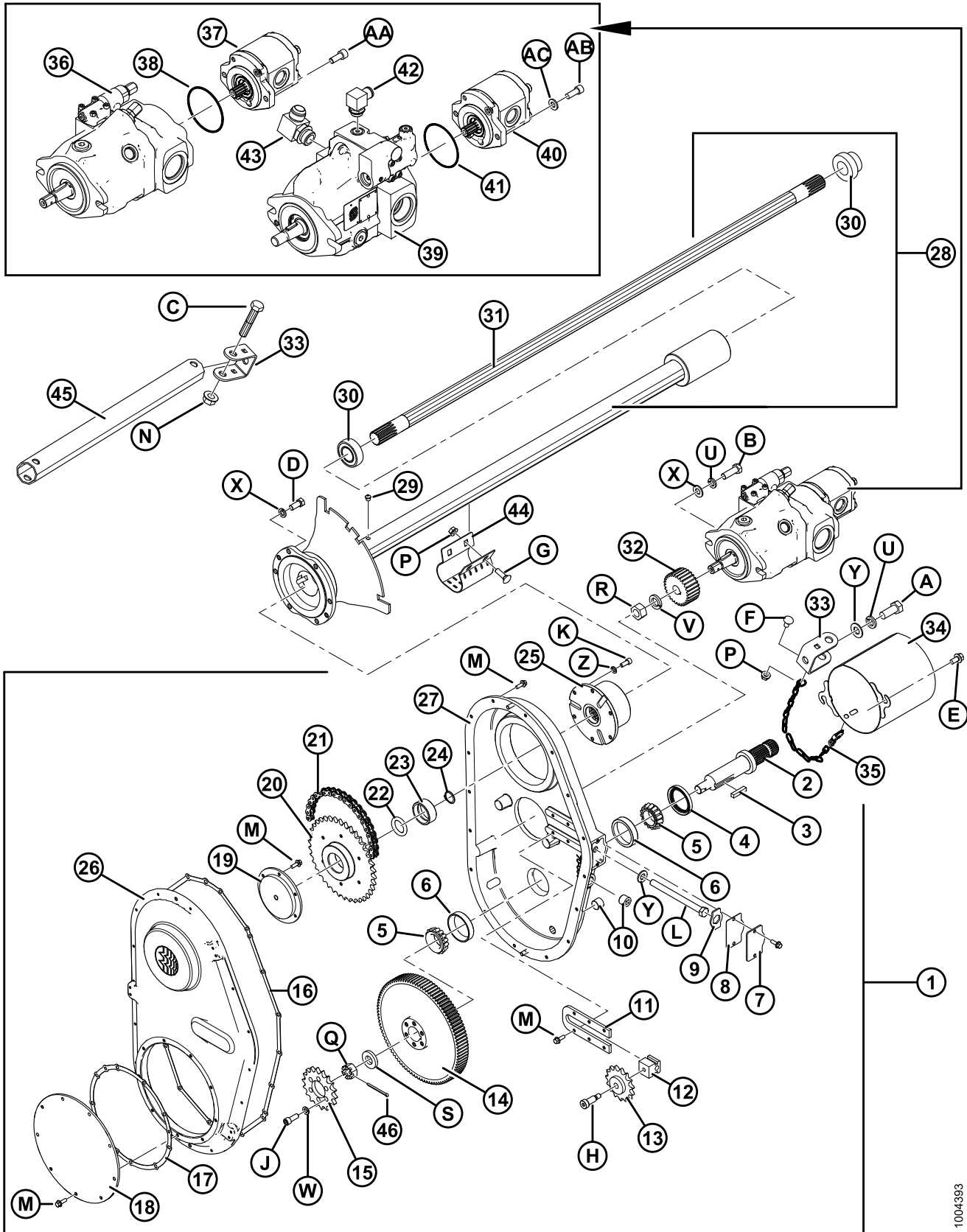
7 Einbau der Schnecke Fortsetzung



EINBAU DER SCHNECKE FORTSETZUNG

Ref.	Bestellnummer	Beschreibung	Menge	Seriennummer
1	187081	FÜHRUNG	25	
2	240124	LINKE SCHNECKENWINDUNG, LANG	1	
	240123	RECHTE SCHNECKENWINDUNG, LANG	1	
3	240122	LINKE SCHNECKENWINDUNG, MITTEL	1	
	240120	RECHTE SCHNECKENWINDUNG, MITTEL	1	
4	240112	LINKE SCHNECKENWINDUNG, KURZ	1	
	240118	RECHTE SCHNECKENWINDUNG, KURZ	1	
5	187137	PLASTIKFÜHRUNG – EINZUGSFINGER	6	
6	18648	SPLINT 3/16 DURCHM X 1.25 ZP	4	
7	18626	BOLZEN – GABELKOPF	2	
8	248014	STREBE (NUR FD75)	2	
9	240880	STREBE (NUR D65)	2	
10	133336	ABSTREIFER, LINKS	1	
11	133337	ABSTREIFER, RECHTS	1	
12	187813	ZUGFEDER	2	
A	123084	SCHRAUBE		
B	123202	MUTTER - T-STÜCK		
C	21066	SCHRAUBE – RHSN 1/2-13X1-GR5-ZP		
D	50186	MUTTER – FLANSCH VERSCHLUSS GLATTE OBERFLÄCHE DT 0.500–13 UNC GR 5		
E	248466	SCHRAUBEN - AUGEN		
F	18590	MUTTER – HEX 3/8-16 UNC GR 5 ZP		
G	152439	SCHRAUBE – RHSN M12X1.75X25-8.8-A3L		
H	184697	MUTTER – HEX SER FLG M12X1.75-8-A3L		
J	152655	SCHRAUBE – HEX FLG HD M10X1.5X20-8.8-A3L		
K	135799	MUTTER – HEX FLG CTR LOC M10X1.5-10-A3L		
L	112130	BEILAGSCHEIBE - GEHÄRTET		

8 Antriebe



1004393

ANTRIEBE

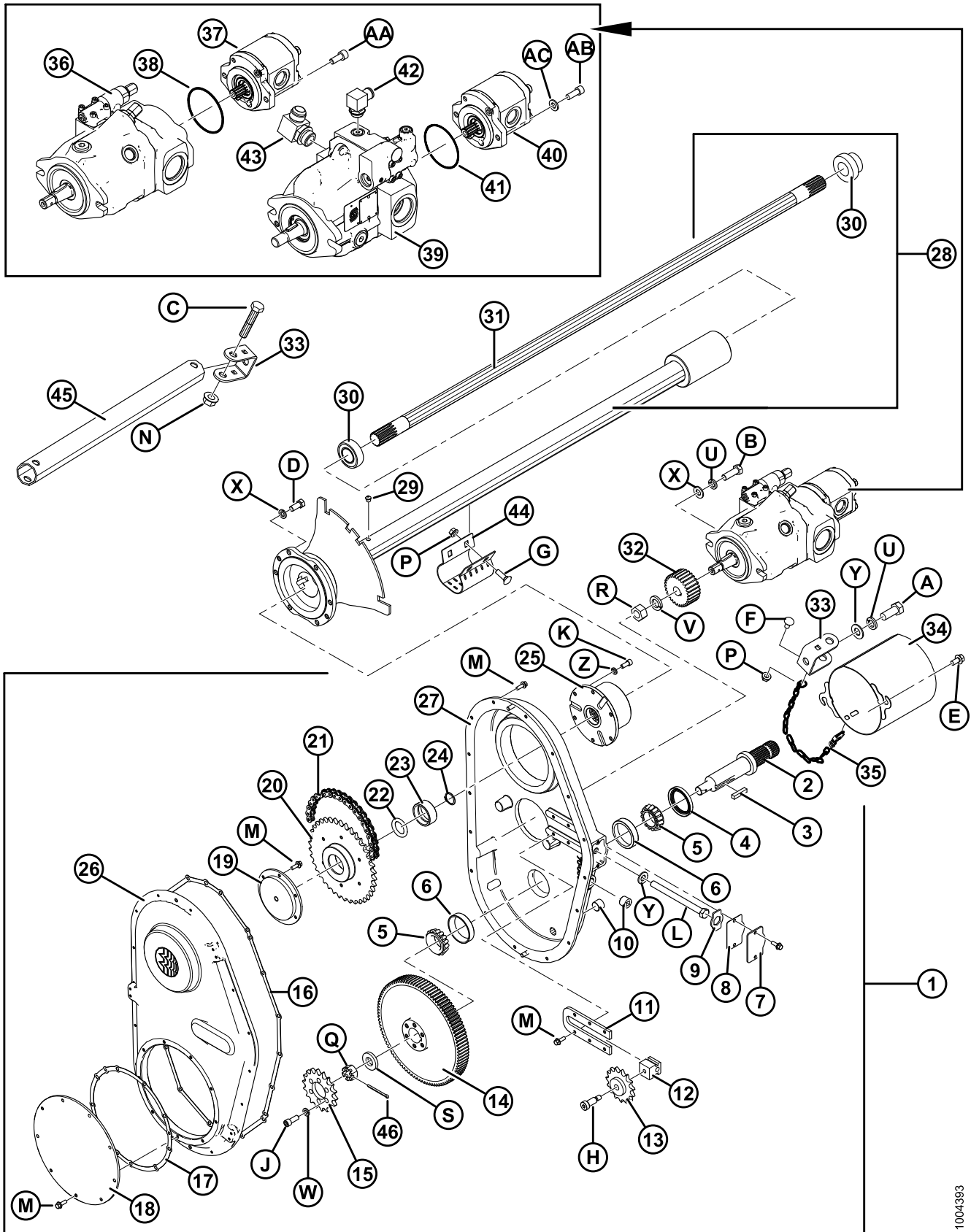
Ref.	Bestellnummer	Beschreibung	Menge	Seriennummer
1	245620	ANTRIEB – KOMPLETTES GETRIEBEGEHÄUSE (JD) EUROPA ⁹	1	
	187475	ANTRIEB – KOMPLETTES GETRIEBEGEHÄUSE (LEXION) EUROPA ¹⁰	1	
	245618	ANTRIEB – KOMPLETTES GETRIEBEGEHÄUSE (CNH) EUROPA ¹¹	1	
2	187478	WELLE	1	
3	26846	PASSFEDER	1	
4	187477	DICHTUNG	1	
5	30702	LAGER – INNENRING	2	
6	30701	LAGER – AUSSENRING	2	
7	187494	DECKEL	1	
8	187696	DICHTUNG	1	
9	187495	SICHERUNG	1	
10	30203	VERSCHLUSSSCHRAUBE MIT MAGNET	3	
11	187493	PLATTE	1	
12	187476	BLOCK – LEITROLLE	1	
13	187484	KETTENRAD - LEITROLLE 50C15	1	
14	187480	GETRIEBERAD - 97 ZÄHNE	1	
15	187496	KETTENRAD – 50A24 (LEXION)	1	
	231532	KETTENRAD – 50A31 (CASE NEW HOLLAND)	1	
	248407	KETTENRAD – 50A37 (JOHN DEERE)	1	
16	187697	DICHTUNG – GEHÄUSE	1	
17	187698	DICHTUNG	1	
18	187482	VERSCHLUSSPLATTE	1	
19	187486	STÜTZE – RITZEL	1	
20	187492	KETTENRAD – 50B38	1	
21	156037	ROLLENKETTE – RC 50 (74 NEIGUNGEN ENDLOS) LEXION	1	
	231534	ROLLENKETTE – RC 50 (78 NEIGUNGEN ENDLOS) CASE NEW HOLLAND	1	
	248408	ROLLENKETTE – RC 50 (80 NEIGUNGEN ENDLOS) JOHN DEERE	1	
22	187487	SCHEIBE – KIT	1	
23	187485	LAGER	1	

9. Umfasst Artikel #2–27 mit Kettenrad MD #248407 und Rollenkette MD #248408.

10. Umfasst Artikel #2–27 mit Kettenrad MD #187496 und Rollenkette MD #156037.

11. Umfasst Artikel #2–27 mit Kettenrad MD #231532 und Rollenkette MD #231534.

ANTRIEBE



1004393

ANTRIEBE

Ref.	Bestellnummer	Beschreibung	Menge	Seriennummer
24	18898	RING - EXT. SICHERUNG	1	
25	187466	KOMPAKTE AUTOMATIKKUPPLUNG	1	
26	NSS	ABDECKUNG - GETRIEBEGEHÄUSE	1	
27	NSS	GEHÄUSE - GETRIEBEGEHÄUSE	1	
28	187467	ROHRSCHAFT BAUGRUPPE – WEASLER ZAHNRADGETRIEBE ¹²	1	
29	21425	VENTIL - ENTLASTUNG	1	
30	21363	LAGER – SPH OD & MANSCHETTE	2	
31	187469	SCHAFT - AUSGANG	1	
32	156452	GETRIEBE - RITZEL	1	
33	187520	VERANKERUNG - STREBE	2	
34	133421	SCHUTZKAPPE - SCHWEISSKONSTRUKTION	1	
35	133441	KETTE	1	
36	187517	PUMPE – BOSCH KOLBEN ¹³	1	
	133569	DICHTUNGSSET - FÜR BOSCH KOLBENPUMPEN		
37	156852	PUMPE – GETRIEBE, 16 CC (NUR CNH KOMPATIBEL)	1	
	156853	PUMPE – GETRIEBE, 11 CC (NUR LEXION & AGCO-BOSCH KOMPATIBEL)	1	
	245301	PUMPE – GETRIEBE 19 CC, BOSCH (NUR JOHN DEERE KOMPATIBEL) ¹⁴	1	
	187967	DICHTUNGSSET – FÜR BOSCH GETRIEBEPUMPEN ¹⁵		
38	49802	O-RING – BOSCH GETRIEBEPUMPE ZUR KOLBENPUMPENDICHTUNG	1	
39	187229	PUMPE – SAUER ¹⁶	1	
	187900	DICHTUNGSSET - FÜR SAUER KOLBENPUMPEN		
	187925	DICHTUNG - SCHAFT, FÜR SAUER KOLBENPUMPEN		
40	187252	PUMPE – GETRIEBE, 16 CC (NUR CNH KOMPATIBEL)	1	
	187253	PUMPE – GETRIEBE, 11 CC (NUR LEXION & AGCO-CASAPPA KOMPATIBEL)	1	
	245695	PUMPE – GETRIEBE 19 CC, CASAPPA (NUR JOHN DEERE KOMPATIBEL) ¹⁷	1	
	187918	DICHTUNGSSET ¹⁸		
41	49802	O-RING – PUMPE SAUER	1	

12. Umfasst Ventil (MD #21425), Lager (MD #21363) und Schaft (MD #187469).

13. Kompatibel mit allen Kombinationsmodellen.

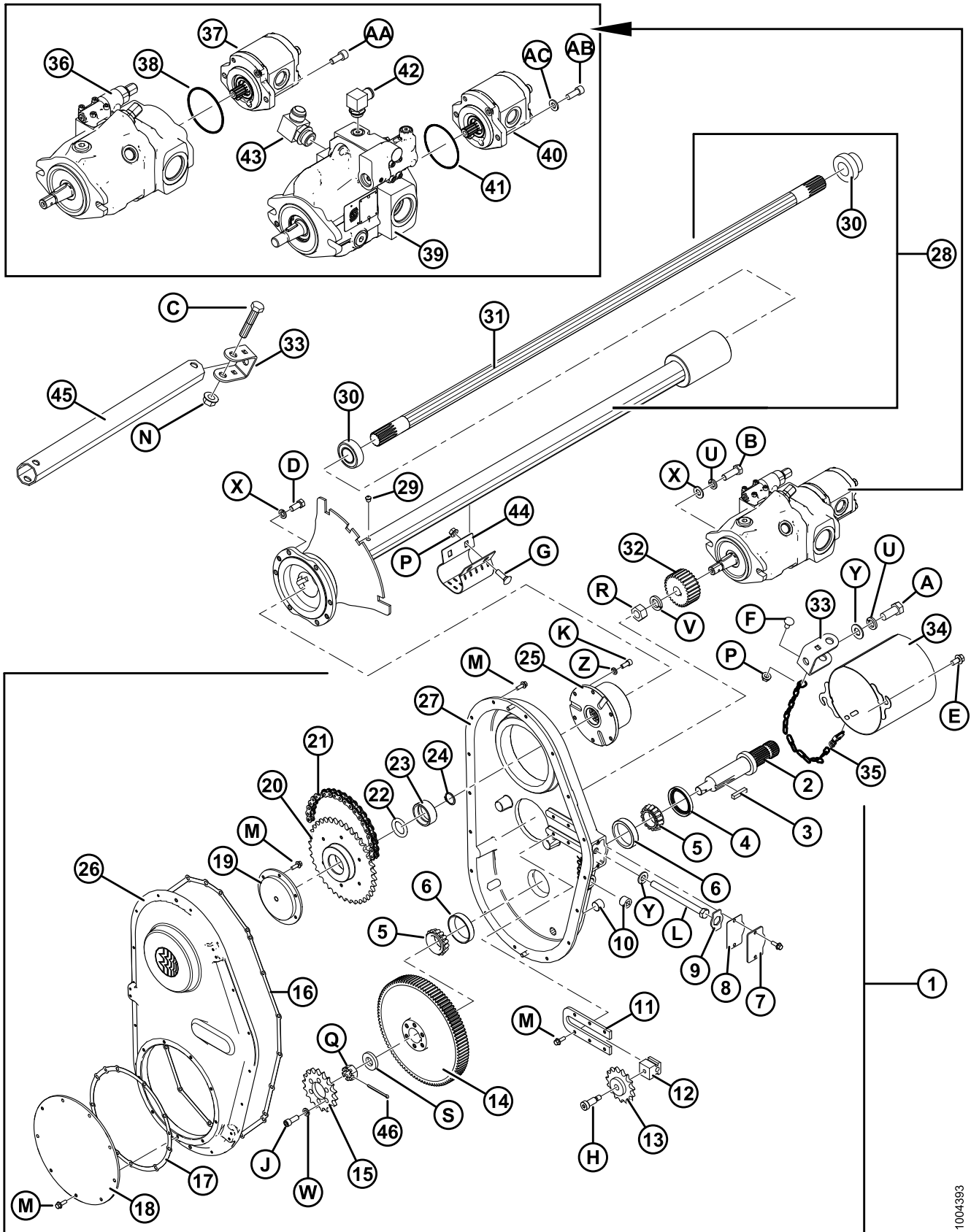
14. Zulässig mit Casappa 19 CC Getriebepumpe MD #245695.

15. Verwendet bei Getriebepumpen MD #156852, 156853 und 245301.

16. Kompatibel mit allen kombinierten Modellen, außer John Deere.

17. Zulässig mit Bosch 19 CC Getriebepumpe MD #245301.

ANTRIEBE



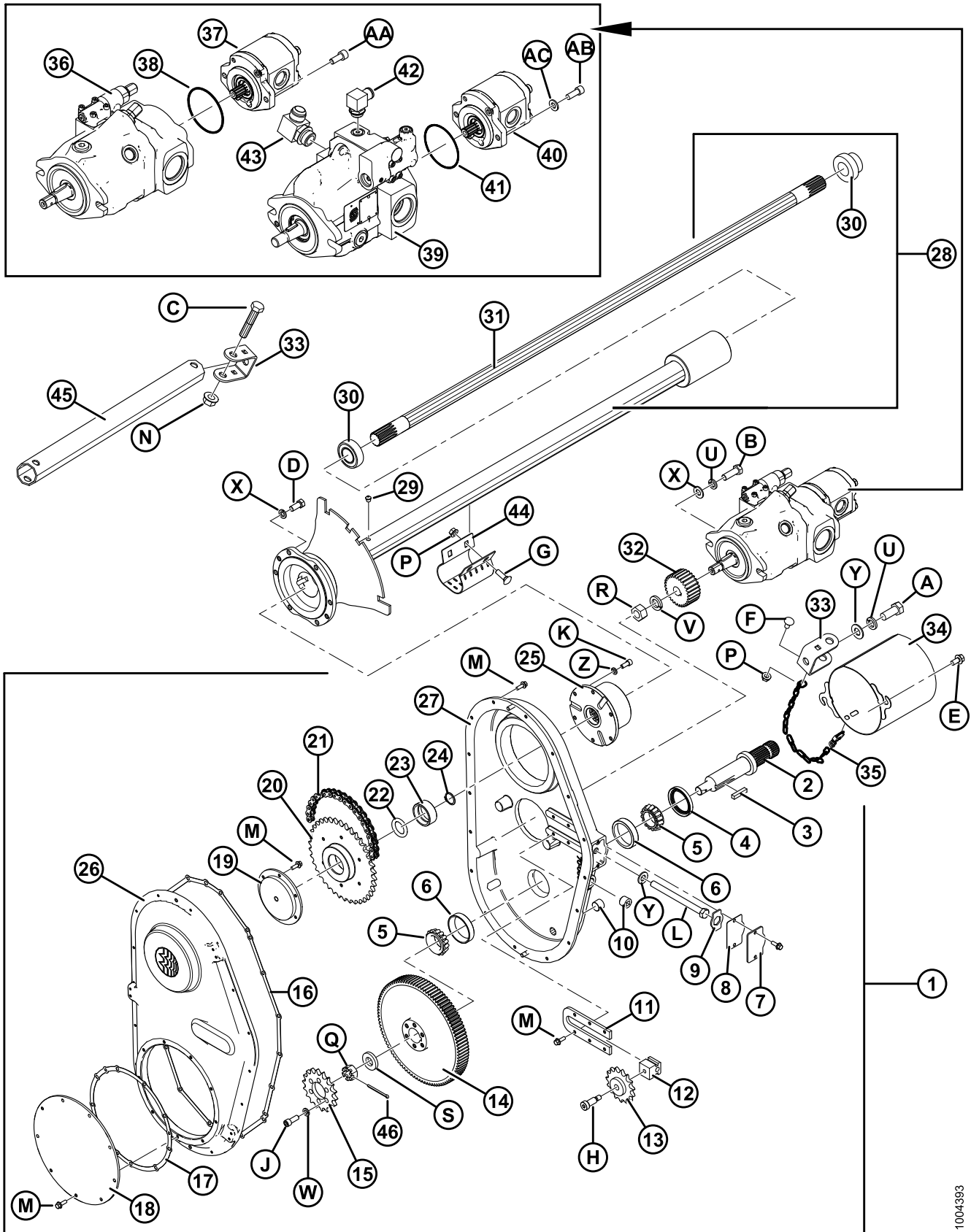
1004393

ANTRIEBE

Ref.	Bestellnummer	Beschreibung	Menge	Seriennummer
42	111545	ARMATUR – KRÜMMER 1.5 ZOLL SCHLAUCH-1.875 ZOLL ADJ ORB	1	
43	21827	ARMATUR - KRÜMER HYD	1	
44	248850	KLAMMER	1	
45	187898	ROHR - STREBE	1	
46	135358	BOLZEN – SPLINT 5/32 DIA X 2.0 ZP	1	
A	21594	SCHRAUBE – HEX HD 0,625/-11 UNC X 1.50		
B	18723	SCHRAUBE – HH 1/2 NC X 1.5 LG TFL GR 5 ZP		
C	21583	SCHRAUBE– HH 5/8 NC X 3.0 LG GR 5 ZP		
D	21522	SCHRAUBE – HH 7/16 NC X 1.0 LG GR 5 ZP		
E	21821	SCHRAUBE – HH FLG (SERR FACE) 3/8 NC X 0.75 GR 5 ZP		
F	21472	SCHRAUBE – RHSN 3/8 NC X 0.75 GR 5 ZP		
G	19966	SCHRAUBE – RHSN 3/8 NC X 1.25 LG GR 5 ZP		
H	135694	SCHRAUBE – GELENKPFANNE HD-1/2 X 1.0 LG		
J	135381	SCHRAUBE – BUCHSE HD-1/8 X 1.0 LG		
K	135748	SCHRAUBE – BUCHSE HD-5/16 X 0.75 LG		
L	158895	SCHRAUBE – SECHSKANTKOPF, 1/2 NC X 6.0 TLF		
M	21456	SCHRAUBE – HH FLG (SERR FACE) 1/4 NC X 0.75 GR 5 ZP		
N	50225	MUTTER – FLANSCH DT GLATTE OBERFLÄCHE 625-11 UNC		
P	30228	MUTTER – FLANSCH DT GLATTE OBERFLÄCHE 0.375-16 UNC		
Q	5512	MUTTER – SECHSKANTSCHLITZ 3/4		
R	18720	MUTTER – SECHSKANT, 3/4-16 UNF GR 5 ZN PL		
S	187483	BEILAGSCHEIBE – FLACH, 20,4 MM ID, 40,0 MM OD, 6,5 MM DICK		
T	18638	BEILAGSCHEIBE - REG. VERSCHLUSS 1/2 ZOLL NOM. ID ZP		
U	18639	BEILAGSCHEIBE - REG. VERSCHLUSS 5/8 ZOLL NOM. ID ZP		
V	18640	BEILAGSCHEIBE - REG. VERSCHLUSS 3/4 ZOLL NOM. ID ZP		
W	18652	BEILAGSCHEIBE - REG. VERSCHLUSS 7/16 ZOLL NOM. ID ZP		

18. Verwendet bei Getriebepumpen MD #187252, 187253 und 245695.

ANTRIEBE

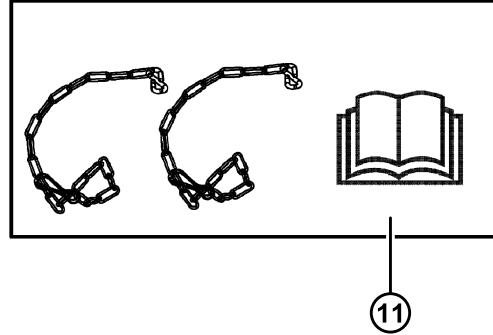
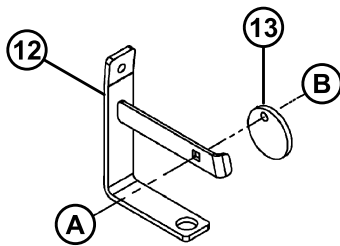
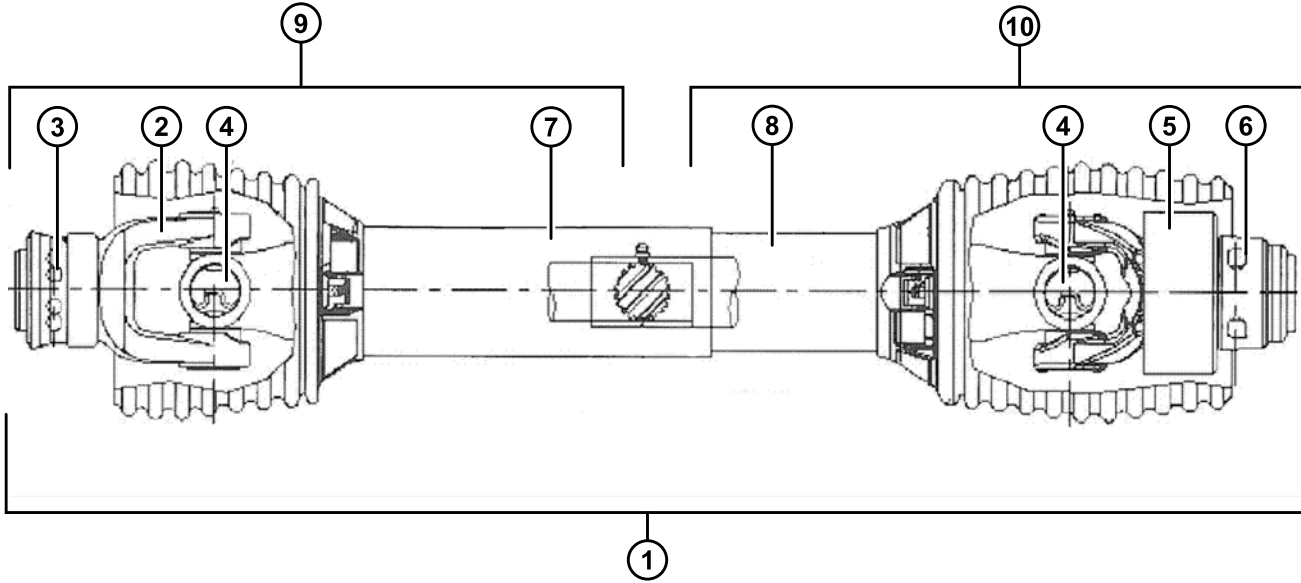


1004393

ANTRIEBE

Ref.	Bestellnummer	Beschreibung	Menge	Seriennummer
X	18599	BEILAGSCHEIBE – SAE FLACH 17/32 ID X 1 1/16 ZOLL OD ZP		
Y	18600	BEILAGSCHEIBE – SAE FLACH 21/32 ID X 1 5/16 ZOLL OD ZP		
Z	18636	BEILAGSCHEIBE – VERSCHLUSSFEDER 5/16 I.D.		
AA	135693	SCHRAUBE – SECHSKANTBUCHSE HD, M10 X 25 MM LG (BOSCH PUMPEN)		
AB	164223	SCHRAUBE - PUMPE SAUER		
AC	30655	BEILAGSCHEIBE - PUMPE SAUER		

9 Eingang der Antriebswelle

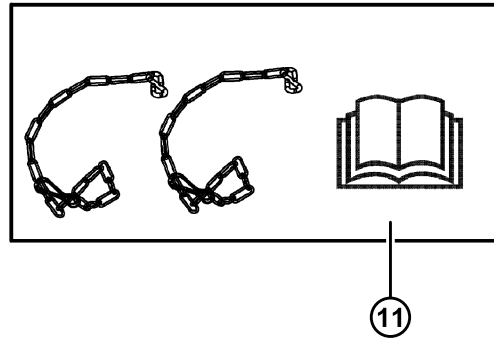
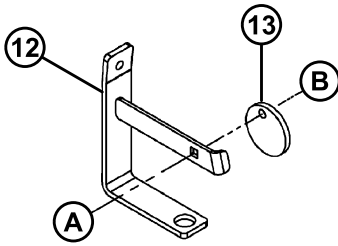
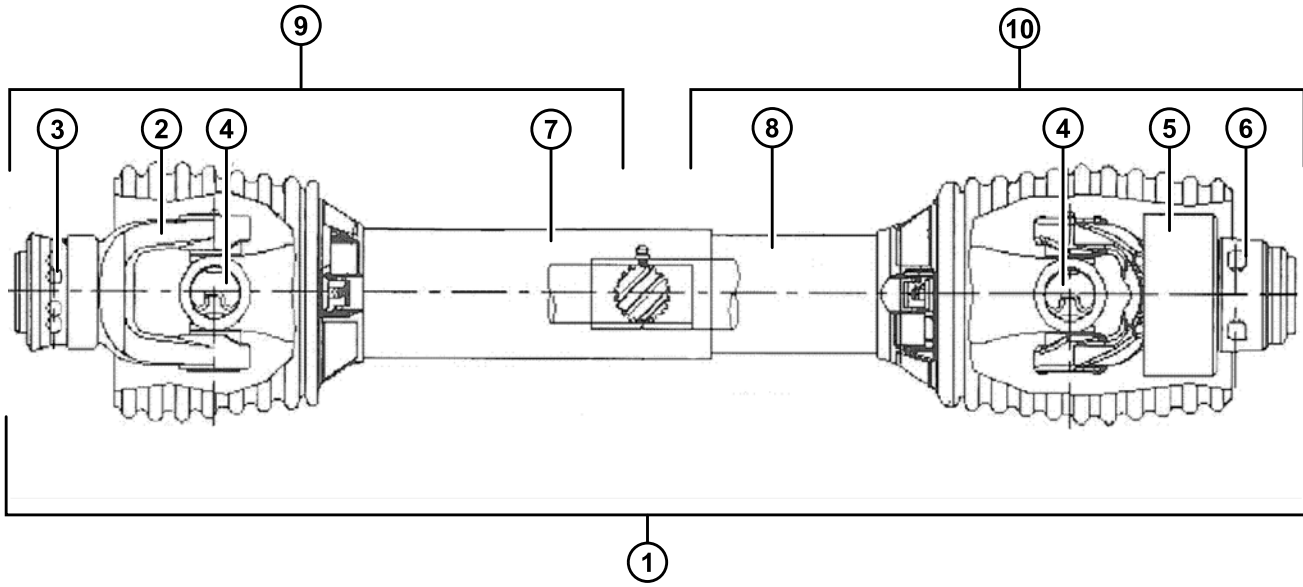


EINGANG DER ANTRIEBSWELLE

Ref.	Bestellnummer		Beschreibung	Menge	Seriennummer
	FÜHRUNG:	*	6T ANTRIEBSWELLE – GEHÄUSE IN MITTELFELD/FLAGGSCHIFF SERIE 10/20/30/40, ALLE NEW HOLLAND CR/CX.		
		**	21T ANTRIEBSWELLE – JD SERIE STS/S (AUSSER MODELLE UNTER ***), LEXION UND AGCO.		
		***	21T ANTRIEBSWELLE – JD WIDEBODY WALKER MACHINEN-9650/9660, 9660 WTS UND T9670.		
		****	HEX BORE ANTRIEBSWELLE – CASE SERIE IH 88.		
1	187552	*	6T ANTRIEBSWELLE – KOMPLETT	1	
	187553	**	21T ANTRIEBSWELLE – KOMPLETT	1	
	187550	***	21T ANTRIEBSWELLE – KOMPLETT	1	
	187551	****	HEX BORE ANTRIEBSWELLE – KOMPLETT	1	
2	133634		BÜGEL - FEDERSICHERUNG 6T	1	
	133637		BÜGEL - FEDERSICHERUNG 21T	1	
	133641		BÜGEL - FEDERSICHERUNG, HEX BORE	1	
3	40095		REPARATURSET - FEDERSICHERUNG BÜGEL (6T UND 21T)		
	133640		REPARATURKIT - FEDERSICHERUNG BÜGEL (HEX BORE)		
4	142777		BAUGRUPPE QUERMAGAZIN ¹⁹	2	
5	133631		BÜGEL - FREIE BEWEGUNG	1	
6	133632		REPARATURKIT - AUTOMATISCHE VERRIEGELUNG BÜGEL		
7	187255	*	SCHUTZKAPPE - 6T ANTRIEBSWELLE (AUSSEN)	1	
	187315	**	SCHUTZKAPPE - 21T ANTRIEBSWELLE (AUSSEN)	1	
	133644	***	SCHUTZKAPPE - 21T ANTRIEBSWELLE (AUSSEN)	1	
	133642	****	SCHUTZKAPPE - HEX BORE ANTRIEBSWELLE (AUSSEN)	1	
8	187256	*	SCHUTZKAPPE - 6T ANTRIEBSWELLE (INNEN)	1	
	187316	**	SCHUTZKAPPE - 21T ANTRIEBSWELLE (INNEN)	1	
	133645	***	SCHUTZKAPPE - 21T ANTRIEBSWELLE (INNEN)	1	
	133643	****	SCHUTZKAPPE - HEX BORE ANTRIEBSWELLE (INNEN)	1	

19. Umfasst Clips und Schmierarmaturen.

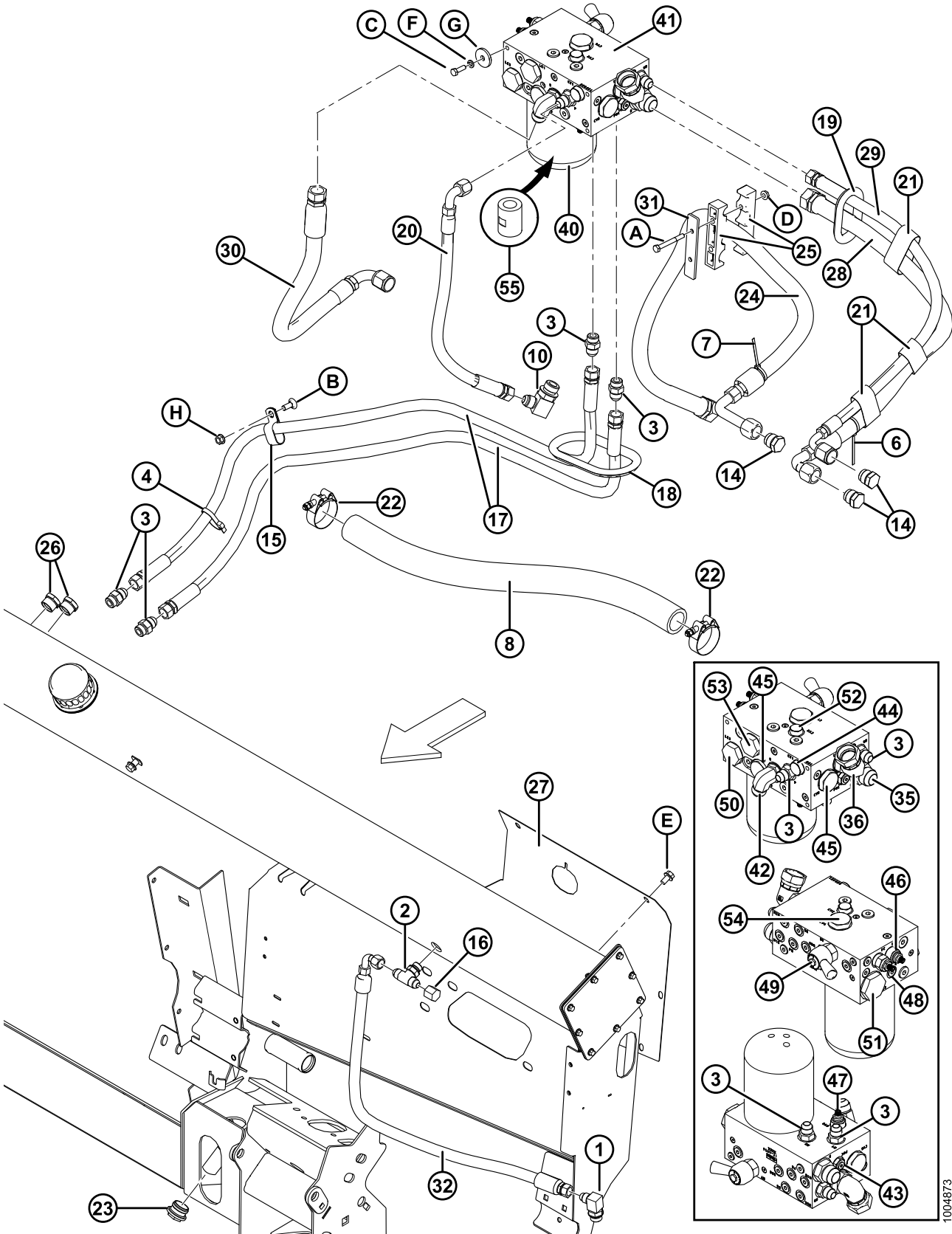
EINGANG DER ANTRIEBSWELLE



EINGANG DER ANTRIEBSWELLE

Ref.	Bestellnummer		Beschreibung	Menge	Seriennummer
9	187558	*	HALBWELLE – 6T KOMBINIERT ENDE MIT ÄUSSERER SCHUTZKAPPE	1	
	187560	**	HALBWELLE – 21T KOMBINIERT ENDE MIT ÄUSSERER SCHUTZKAPPE	1	
	187554	***	HALBWELLE – 21T KOMBINIERT ENDE MIT ÄUSSERER SCHUTZKAPPE	1	
	187556	****	HALBWELLE – HEX BORE KOMBINIERT ENDE MIT ÄUSSERER SCHUTZKAPPE	1	
10	187559	*	HALBWELLE – 6T ADAPTERENDE MIT INNERER SCHUTZKAPPE	1	
	187561	**	HALBWELLE – 21T ADAPTERENDE MIT INNERER SCHUTZKAPPE	1	
	187555	***	HALBWELLE – 21T ADAPTERENDE MIT INNERER SCHUTZKAPPE	1	
	187557	****	HALBWELLE – HEX BORE KOMBINIERT ENDE MIT INNERER SCHUTZKAPPE	1	
11	194530		KIT – SICHERHEITSKETTEN (2) CE AUFKLEBER & BENUTZERHANDBUCH (EXPORT)	1	
12	133166		HALTERUNG – ANTRIEBSWELLEN-ANHÄNGER	1	
13	133165		SCHEIBE - VERSCHLUSS, ANTRIEBSWELLEN-ANHÄNGER	1	
A	19965		SCHRAUBE – RUNDKOPF VIERKANTSATZ 3/8 NC X 1 ZOLL GR 5		
B	30228		MUTTER - FLANSCH, GLATTE OBERFLÄCHE 3/8 NC VERDREHTES GEWINDE		

10 Hydraulik - Parker Verteiler



1004873

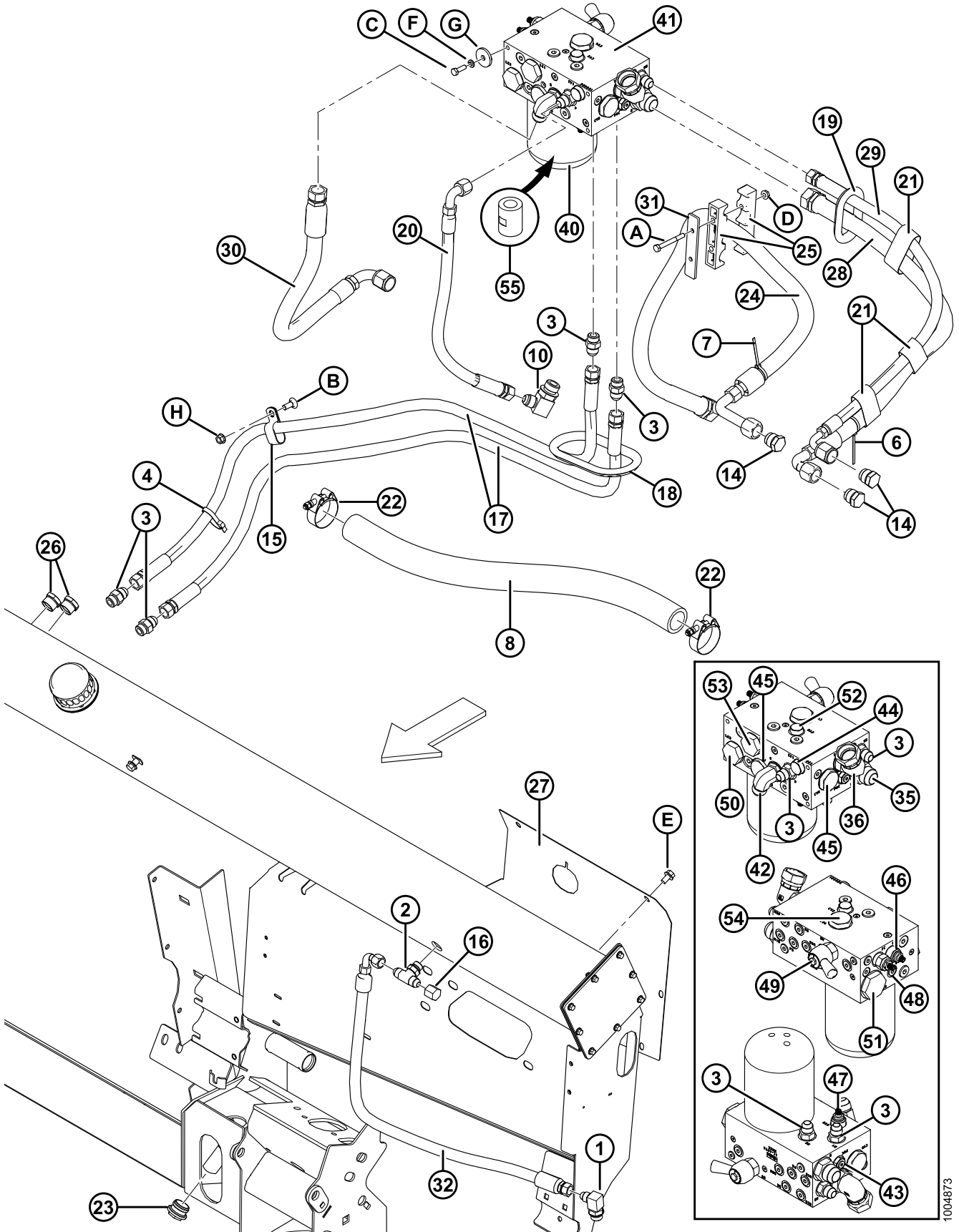
HYDRAULIK - PARKER VERTEILER

BEACHTEN:

Für CA25 zu CA25E Umwandlungen, können Verteiler von Bosch verwendet werden. Für Verteiler von Bosch, siehe aktuellste Version des Teilekatalogs CA25. Kataloge können von unserer Webseite heruntergeladen werden (www.macdon.com) oder von unserer Händlerseite (<https://portal.macdon.com>) (Anmeldung erforderlich).

Ref.	Bestellnummer	Beschreibung	Menge	Seriennummer
1	21801	90 GRAD BOGEN – HYDRAULIK	1	
2	30287	T-STÜCK HYDRAULIK	1	
3	30695	VERSCHRAUBUNG (P, SD, M1, M2)	4	
4	30753	KABELBINDER (SCHWARZ)	3	
6	40703	KABELBINDER (BLAU)	1	
7	40704	KABELBINDER (ORANGE)	1	
8	42029	SCHLAUCH – HYDRAULIK 36,6 ZOLL ID 820 MM LG	1	
10	50221	90° HYDRAULIK	1	
14	103576	VERSCHLUSS - 3/4 ZOLL ROHR	3	
15	103738	KLAMMER - PVC-ISOLIERT 13/16 ZOLL ROHRGRÖE	2	
16	108233	KAPPE - 1/2 ZOLL ROHR	1	
17	125516	SCHLAUCH – HYD, 1/2 ZOLL ID 1550 MM LG, 100R17, METALL REIN.	2	
18	125590	DURCHGANGSTÜLLE - GUMMI	1	
19	125592	DURCHGANGSTÜLLE - GUMMI	1	
20	187950	SCHLAUCH – HYD, 1/2 ZOLL ID 575 MM LG, 100R17, METALL REIN.	1	
21	135444	GURT MIT KLETTERVERSCHLUSS 6 ZOLL LG	3	
22	245753	KLAMMER - T BOLZEN	2	
23	156051	VERSCHLUSS - #16 ORB	2	
24	220274	SCHLAUCH - HYDRAULIK	1	
25	187010	KLAMMER	2	
26	187242	SICHTGLAS	2	
27	187596	ABDECKUNG - HYDRAULIKFACH	1	
28	187815	SCHLAUCH – HYD, 0,75 ZOLL ID 800 MM LG, 100R17, METALL REIN.	1	
29	187816	SCHLAUCH – HYD, 1/2 ZOLL ID 800 MM LG, 100R17, METALL REIN.	1	
30	133378	SCHLAUCH – HYD, 0,75 ZOLL ID 675 MM LG, 100R17, METALL REIN.	1	
31	187958	PLATTE	1	
32	187965	SCHLAUCH – HYD, 1/2 ZOLL ID 800 MM LG, 100R17, METALL REIN.	1	

HYDRAULIK - PARKER VERTEILER



1004873

HYDRAULIK - PARKER VERTEILER

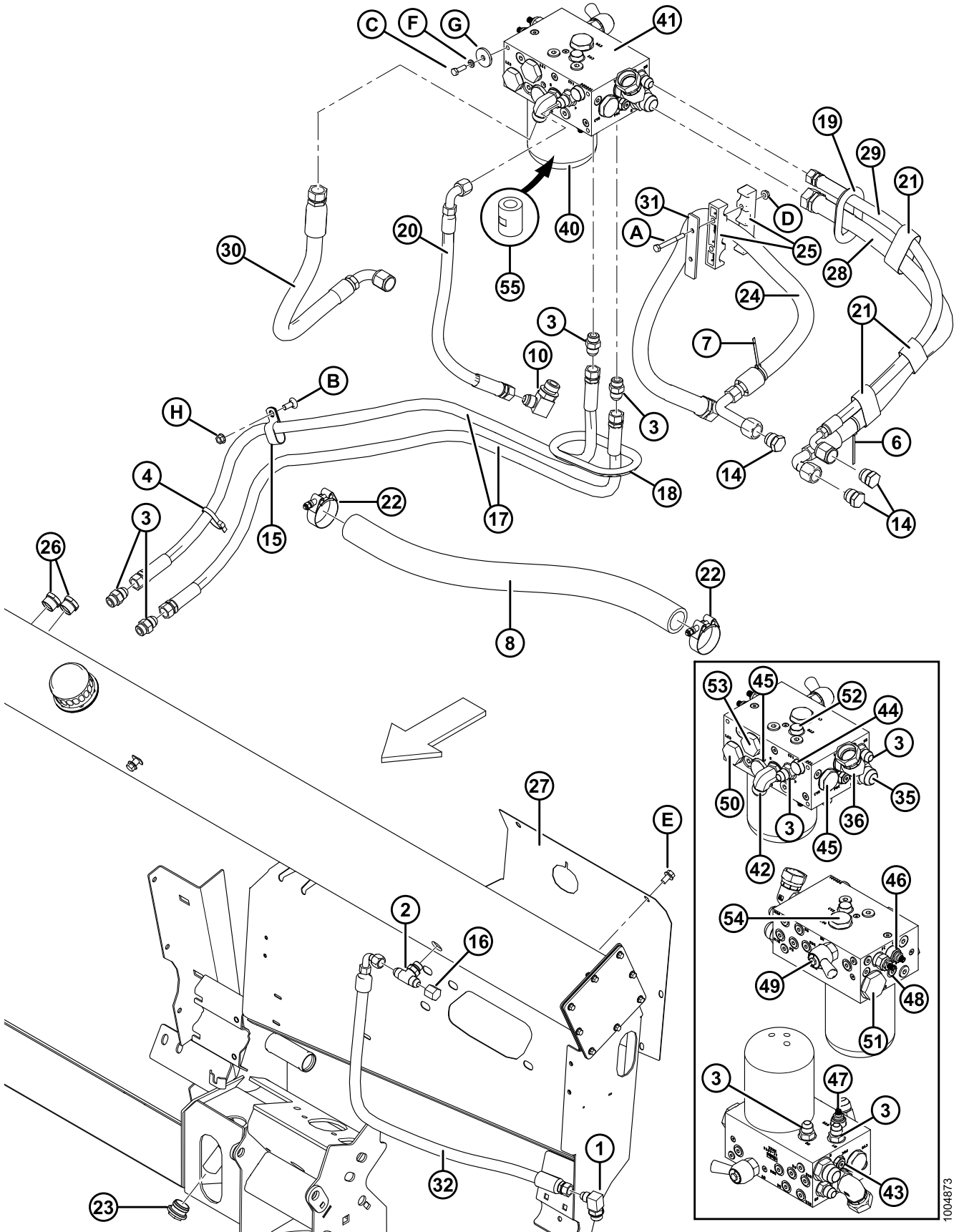
Ref.	Bestellnummer	Beschreibung	Menge	Seriennummer
35	21828	ARMATUR - ANSCHLUSS HYD GERADE THRD KURZ SAE (R)	1	
36	135980	ARMATUR – 90° KRÜMMER #16 MÄNNLICH ORB / #16 WEIBLICH JIC (T)	1	
40	151975	FILTERELEMENT – 10 MICRON NOMINAL (PARKER)	1	
41	187567	VERTEILER – PARKER C/W FTGS ²⁰	1	
	245119	VERTEILER – PARKER ARMATUR ²¹	1	
42	30970	ARMATUR – KRÜMMER 90° HYDRAULIK (S)	1	
43	220948	VENTIL - P.O. CHECK (POC)	1	
44	220949	VENTIL - CHECK (CV1)	1	
45	220950	VENTIL – CHECK (CV3, CV5) VERTEILER 187567	2	
	245117	VENTIL – CHECK (CV3, CV5) VERTEILER 245119	2	
46	220951	VENTIL - P.O. ENTLASTUNG (RV1)	1	
47	220471	VENTIL - P.O. ENTLASTUNG (RV2)	1	
48	220952	VENTIL - DRÜCKEN KOMPENSATOR (FC) VERTEILER 187567	1	
	245157	VENTIL - DRÜCKEN KOMPENSATOR (FC) VERTEILER 245119	1	
49	220953	VENTIL – NADEL (NV)	1	
50	220954	VENTIL - LOGISTIK SPULENTYP (LE3)	1	
51	220955	VENTIL - LOGISTIK TELLERTYP (LE2)	1	
52	220956	VENTIL - CHECK (CV2)	1	
53	220957	VENTIL - LOGISTIK SPULENTYP (LE1)	1	
54	220958	VENTIL - CHECK (CV4)	1	
55	245160	ARMATUR – FILTERADAPTER (VERTEILER 245119) ²²	1	

20. Verwenden Sie es, bis das Teil aufgebraucht ist. Umfasst Filterelement (MD #151975).

21. Ersatz für Parker Verteiler (MD #187567), wenn der Vorrat aufgebraucht ist. Umfasst Filterelement (MD #151975). Teil #245119 ist auf dem Verteiler aufgedruckt, zur visuellen Identifikation.

22. Zwei Muttern (1 1/2-16 UN-2A) sind nötig, um den Filteradapter korrekt an den Verteiler anzupassen. Eine Mutter etwa 12,7 mm auf den Filteradapter schrauben. Die zweite Mutter an die erste klemmen und auf 60-65 LB-FT (81-88 Nm) drehen. Beide Muttern entfernen. Filter (MD #151975) können dann auf den Filteradapter geschraubt werden, bis die Dichtung mit dem Verteiler einrastet. Filter weitere halbe Drehung drehen.

HYDRAULIK - PARKER VERTEILER

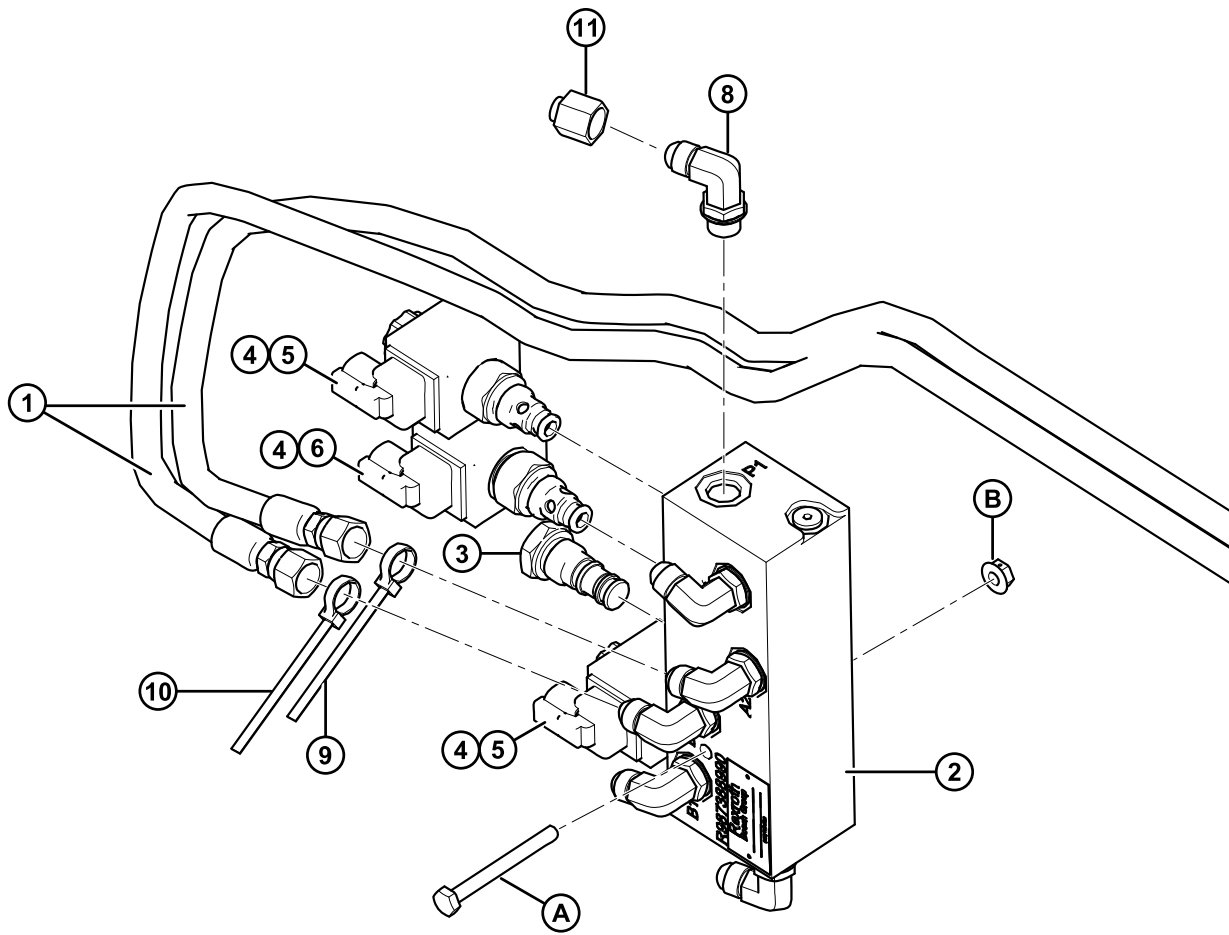


1004873

HYDRAULIK - PARKER VERTEILER

Ref.	Bestellnummer	Beschreibung	Menge	Seriennummer
A	187142	SCHRAUBE – HH 5/16 NC X 2.75 LG GR 5 ZP		
B	19965	SCHRAUBE – RHSN 3/8 NC X 1.0 GR 5 ZP		
C	21087	SCHRAUBE – HEX HD 5/16 NC X 1.0 LG GR 5 ZP		
D	30280	MUTTER – FLG SEITE LK GLATTE OBERFLÄCHE 5/16 NC GR 5 ZP		
E	101898	SCHRAUBE – HEX BEILAGSCHEIBE HD THD ROLLEND 3/8 NC X 5/8		
F	18636	BEILAGSCHEIBE – REG VERSCHLUSS 5/16 ZOLL NOM. ID ZP		
G	44623	BEILAGSCHEIBE - FLACH		
H	30228	MUTTER – FLANSCH DT GLATTE OBERFLÄCHE 0.375-16 UNC		

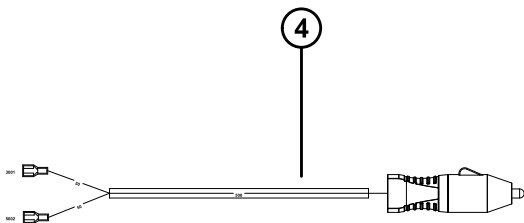
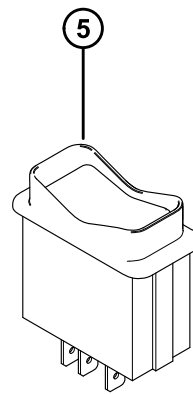
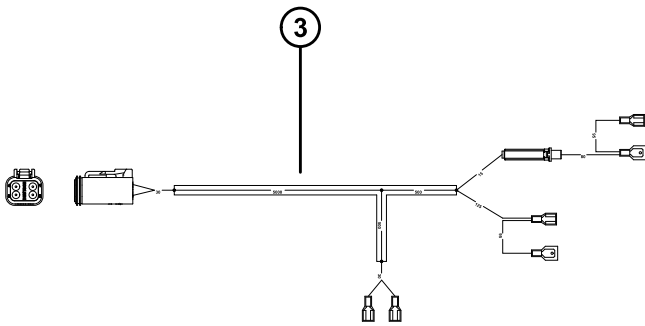
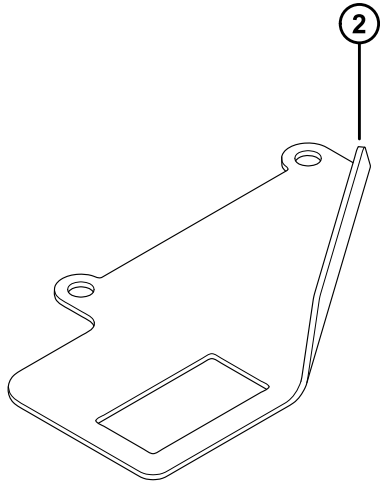
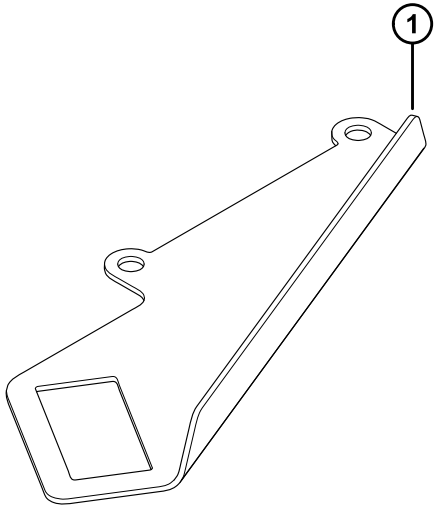
11 Hydraulischer Wählhebel für Schneidwerk kippen / Haspel-Horizontaleinstellung



HYDRAULISCHER WÄHLHEBEL FÜR SCHNEIDWERK KIPPEN / HASPEL-HORIZONTAL-EINSTELLUNG

Ref.	Bestellnummer	Beschreibung	Menge	Seriennummer
1	133043	SCHLAUCH – HYD 1/4 ZOLL ID 1730 MM LG, 100R17, METALL REIN.	2	
2	220535	VENTIL - WÄHLHEBEL C/W ARMATUREN	1	
3	174938	VENTIL - CHECK (V2)	1	
4	174941	MAGNETVENTIL (V5)	3	
5	174940	MAGNETVENTIL (V4)	2	
6	174939	MAGNETVENTIL (V3)	1	
7	174942	DROSSEL - ÖFFNUNG (V6) NICHT ABGEBILDET	1	
8	30282	90° HYDRAULIK	6	
9	49227	KABELBINDER (GRÜN)	5	
10	40702	KABELBINDER (ROT)	5	
11	30813	VERSCHLUSSKAPPE - 3/8 ZOLL ROHR	4	
A	21854	SCHRAUBE – HH 1/4 NC X 2.5 LG GR 5 ZP		
B	135248	MUTTER – FLG GLATTE OBERFLÄCHE 1/4-20 NC GR 5 ZP CTR LK DT THD		

12 Wahlventil



WAHLVENTIL

Ref.	Bestellnummer	Beschreibung	Menge	Seriennummer
1	158377	HALTER – WIPPSCHALTER ²³	1	
2	220734	HALTER – WIPPSCHALTER ²⁴	1	
3	220337	KABELBAUM – VERKABELUNG, WÄHLHEBEL ZUR KABINE FÜR SCHNEIDWERK KIPPEN/HASPEL-HORIZONTAL-EINSTELLUNG ²⁶	1	
4	220570	KABELBAUM – VERKABELUNG, STECKER ZIGARETTENANZÜNDER ²⁵	1	
5	109064	WIPPSCHALTESCHNEIDWERK KIPPEN/HORIZONTAL-EINSTELLUNG ²⁶	1	
6	16661	NYLONBAND (SCHWARZ)	12	

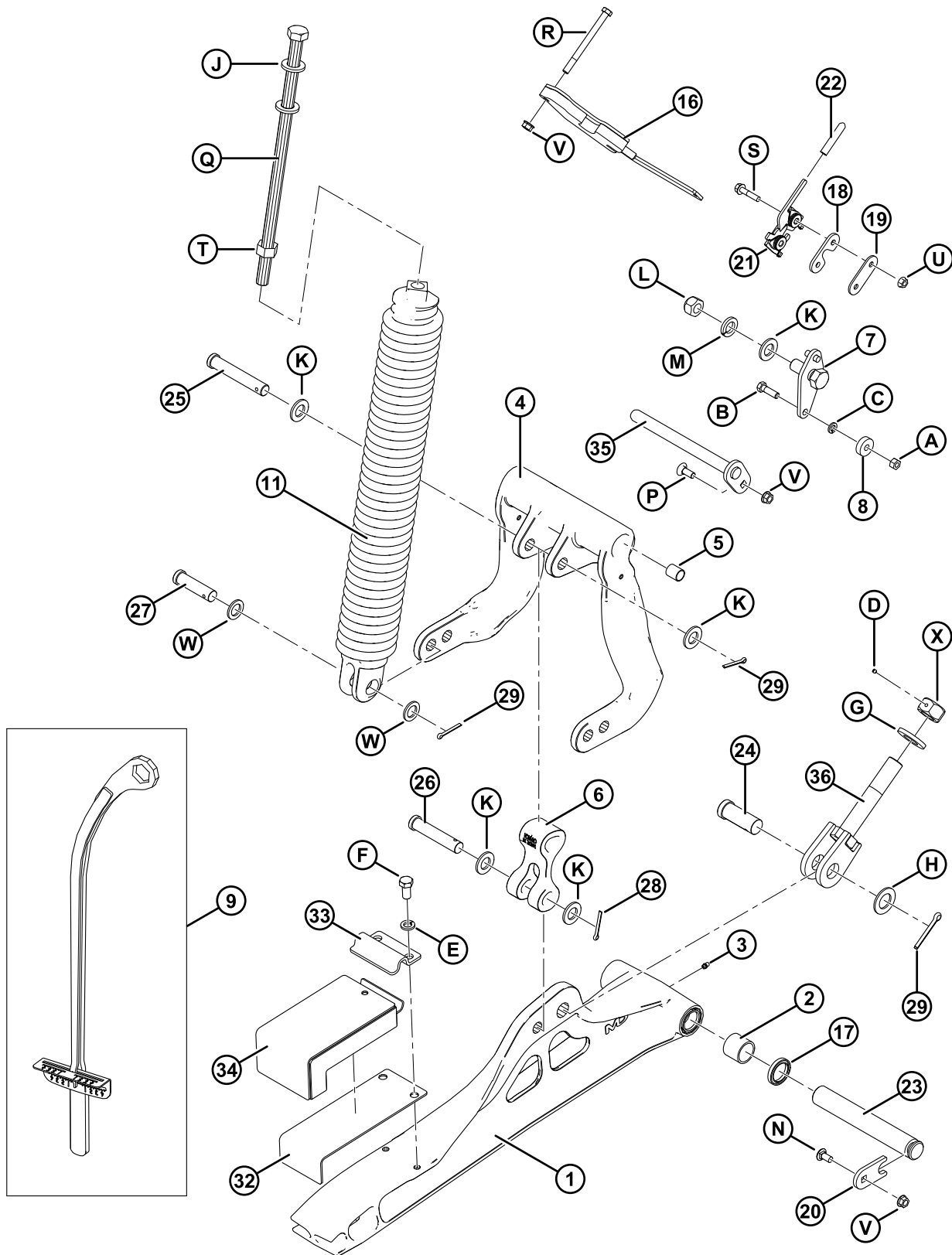
23. Alle kombinierten Modelle, außer John Deere Serie S und CNH/NH AFX, CX und CR mit integriertem Schalter.

24. Nur John Deere Serie S.

25. Optional bei allen kombinierten Modellen. Installation nur ohne Kabelverbindung möglich

26. Alle kombinierten Modelle außer CNH/NH AFX, CX und CR mit integriertem Schalter.

13 Verbindung und Komponenten der Schneidwerktaufhängung



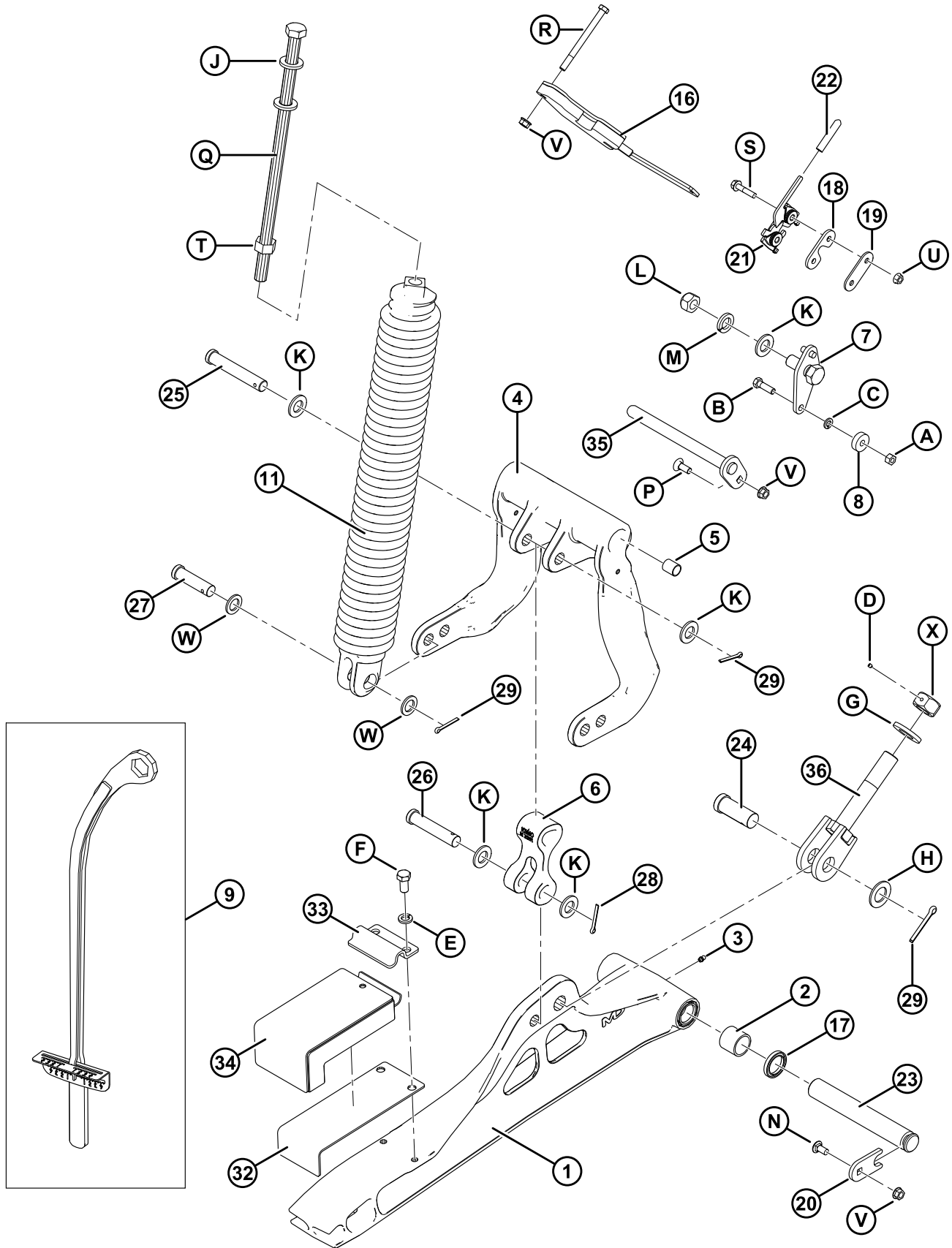
1004400

VERBINDUNG UND KOMPONENTEN DER SCHNEIDWERKSAUFHÄNGUNG

Ref.	Bestellnummer	Beschreibung	Menge	Seriennummer
1	174816	VERBINDUNGSARM - UNTERE C/W LAGER	2	
2	100500	LAGER – NADEL	4	
3	18671	SCHMIERNIPPEL 1/4 28 UNF	2	
4	156839	UMLENKHEBEL C/W BUCHSEN	2	
5	156501	BUCHSE – PLASTIK	4	
6	156574	VERBINDUNGSARM	2	
7	125654	ACHSZAPFEN – SCHNEIDWERKSAUFHÄNGUNG SCHWEISSKONSTRUKTION	2	
8	18867	KUGELLAGER ZYL OD C/W ZWEI DICHTUNGEN	2	
9	229016	WERKZEUG - SCHRAUBENSCHLÜSSEL	1	
11	156511	FEDER – BAUGRUPPE ²⁷		
	156565	FEDER – BAUGRUPPE, C/W INNENFEDER (SCHWERLAST) ²⁷		
16	125788	VERRIEGELUNG (LINKS)	1	
	125789	VERRIEGELUNG (RECHTS)	1	
17	113222	DICHTUNG	2	
18	156882	ABSTANDSHALTER	2	
19	156883	BALKEN	2	
20	156212	SICHERUNGSPLATTE	2	
21	134002	SCHLOSS (LINKS)	1	
	134003	SCHLOSS (RECHTS)	1	
22	110817	ABDECKUNG - SOFTEX GRIFF	2	
23	156840	BOLZEN	2	
24	156742	BOLZEN – GABELKOPF, 25.4 MM, 58 MM, ZN PL	2	
25	156741	BOLZEN - GABELKOPF	2	
26	20312	BOLZEN – GABELKOPF, 18.89 MM, 82 MM, ZN PL	2	
27	30463	BOLZEN – GABELKOPF, 18.89 MM, 58 MM, ZN PL	4	
28	18608	BOLZEN – SPLINT 3/16 DURCHM X 1.5 ZP	8	
29	18609	BOLZEN – SPLINT 1/4 DURCHM X 2 ZP	2	
32	125145	PLATTE - FEDERBLATT	2	

27. Es gibt vier Federn pro Adapter, aber die Kombination der Federn (MD #156511 und MD #156565) variiert je nach Schneidwerkgröße. 40-45 Fuß Schneidwerke erfordern 3 x 156511 und 1 x 156565 auf den äußeren RHS, alle kleineren Schneidwerke erfordern 4 x 156511.

VERBINDUNG UND KOMPONENTEN DER SCHNEIDWERKSAUFHÄNGUNG

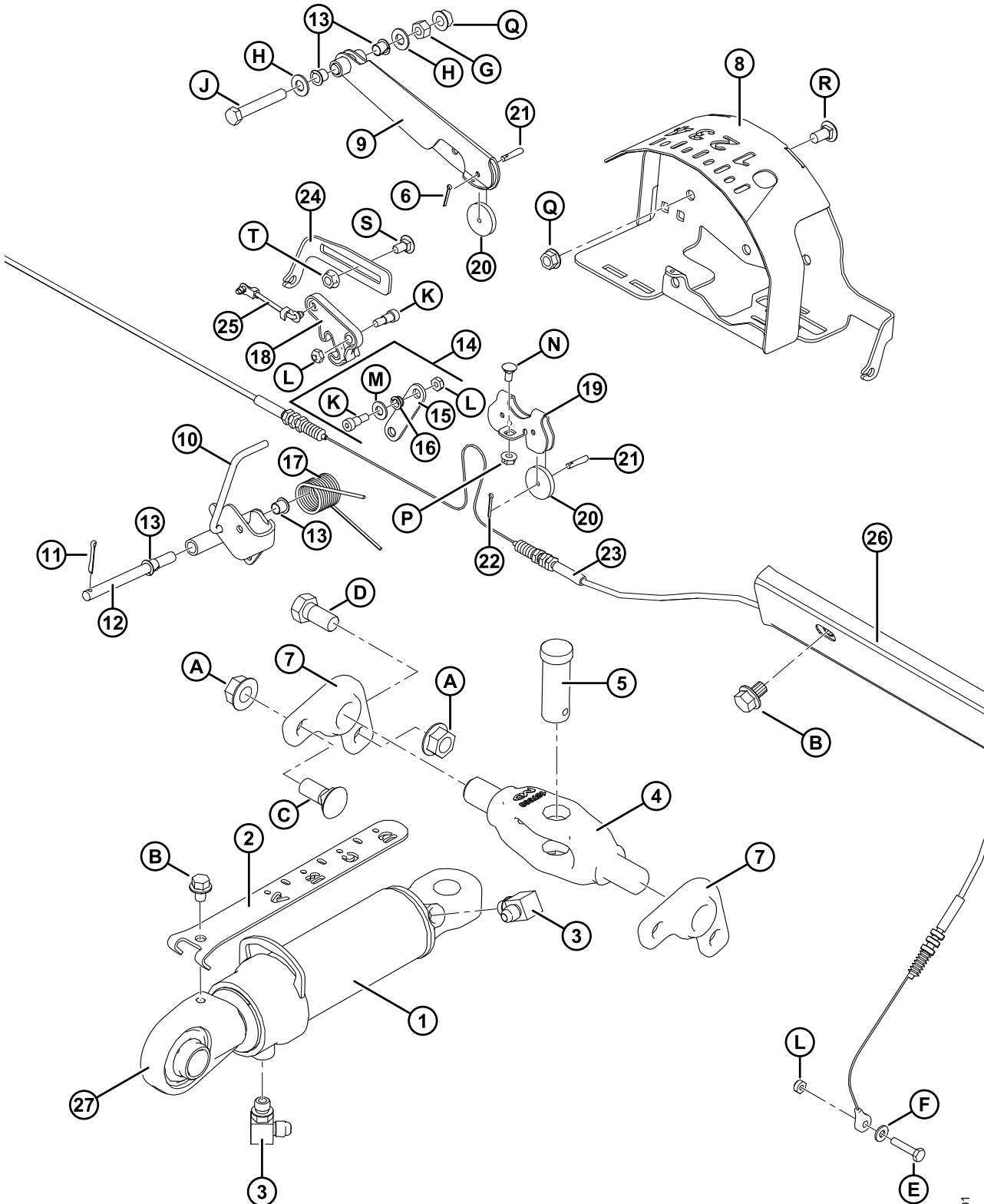


1004400

VERBINDUNG UND KOMPONENTEN DER SCHNEIDWERKSAUFHÄNGUNG

Ref.	Bestellnummer	Beschreibung	Menge	Seriennummer
33	125146	KLAMMER	2	
34	174769	GUMMIBLOCK FLEX	2	
	174775	GUMMIBLOCK FEST	2	
35	133014	BOLZEN	2	
36	220679	ANSCHLAG FLOAT	2	
A	18590	MUTTER – HEX 3/816 UNC GR 5 ZP		
B	21264	SCHRAUBE – HH 3/8 NC X 1.25 LG GR 5 ZP		
C	18637	BEILAGSCHEIBE – REG VERSCHLUSS 3/8 ZOLL NOM. ID ZP		
D	136596	SCHRAUBE – SET, HEX NYL TIP 1/4-20 X 1/4-AS-ZNPL		
E	18638	BEILAGSCHEIBE – REG VERSCHLUSS 1/2 ZOLL NOM. ID ZP		
F	21575	SCHRAUBE – HH 1/2 NC X 1.0 LG GR 5 ZP		
G	31774	BEILAGSCHEIBE - FLACH		
H	156743	BEILAGSCHEIBE - FLACH		
J	21540	BEILAGSCHEIBE - GEHÄRTET		
K	18601	BEILAGSCHEIBE – SAE FLACH 13/16 ID X 1,5 ZOLL OD ZP		
L	18689	MUTTER – SECHSKANTSICHERUNG DT 750-10 UNC		
M	18640	BEILAGSCHEIBE – REG VERSCHLUSS 3/4 ZOLL NOM. ID ZP		
N	21863	SCHRAUBE – RHSSN 3/8 NC X 0.75 LG GR 5 ZP		
P	19965	SCHRAUBE – RHSN 3/8-16 X 1-GR5-ZP		
Q	187203	SCHRAUBE – HH SPEZIAL 3/4 NC X 17.5 LG GR 5 ZP		
R	30080	SCHRAUBE – HH 3/8 NC X 4.5 LG GR 5 ZP		
S	135407	SCHRAUBE – HH FLG (SERR FACE) 5/16 NC X 1.5 GR 5 ZP		
T	18593	MUTTER – HEX 3/410 UNC GR 5 ZP		
U	30280	MUTTER – FLG SEITE LK GLATTE OBERFLÄCHE 5/16 NC GR 5 ZP		
V	30228	MUTTER – FLANSCH DT GLATTE OBERFLÄCHE 0.375-16 UNC		
W	1709	BEILAGSCHEIBE - FLACH		
X	133047	MUTTER - UNTERER ANSCHLAG BEARBEITUNG		

14 Hydraulische Mittelverbindung mit Bodendruck- und Kippanzeigen

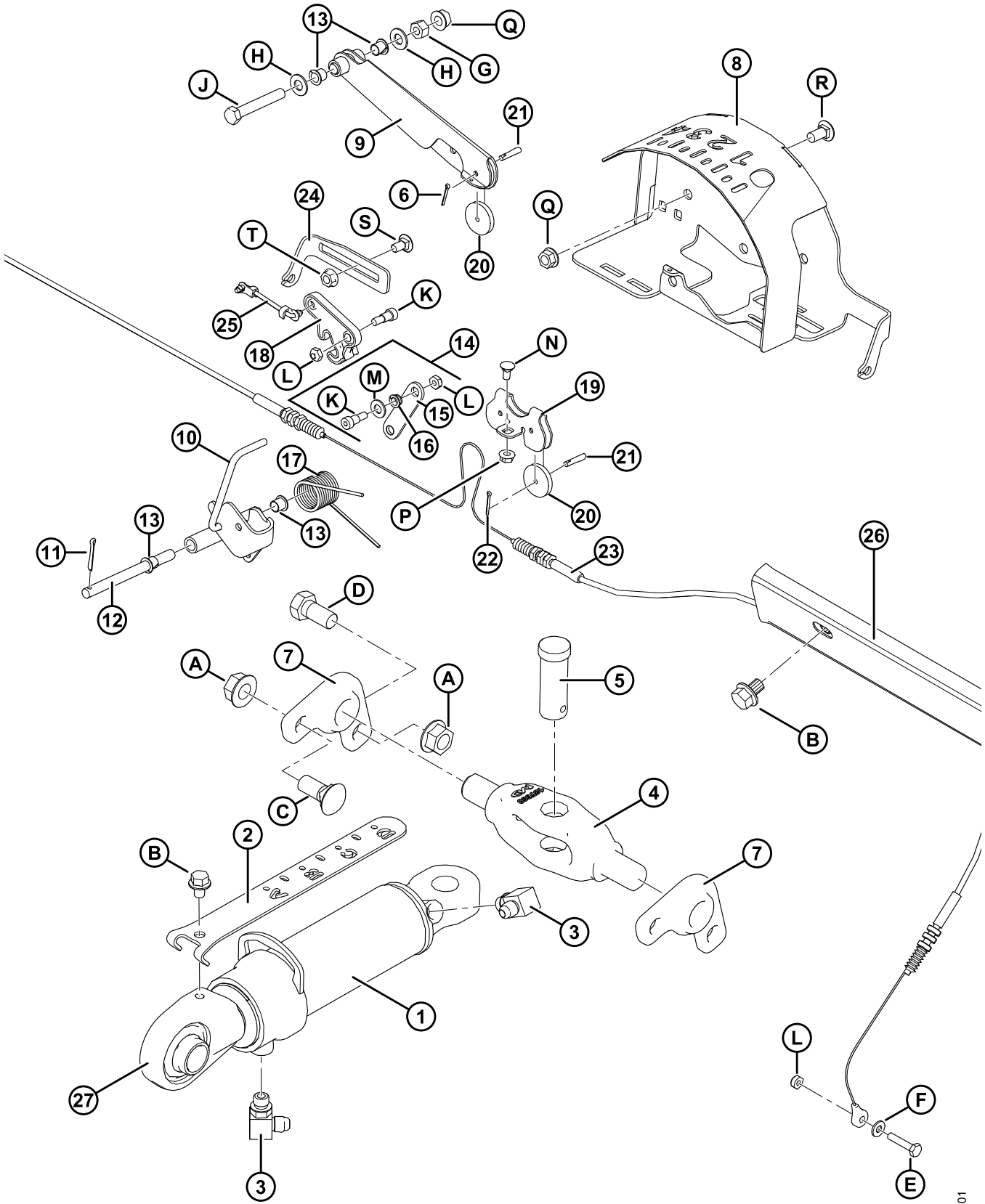


1004401

HYDRAULISCHE MITTELVERBINDUNG MIT BODENDRUCK- UND KIPPANZEIGEN

Ref.	Bestellnummer	Beschreibung	Menge	Seriennummer
1	187621	HYDRAULIKZYLINDER - OBERE VERBINDUNG	1	
	123978	DICHTSATZ		
2	187637	ANZEIGE – ANSTELLWINKEL	1	
3	30282	90° HYDRAULIKVERSCHRAUBUNG	2	
4	187660	ACHSZAPFEN	1	
5	135995	BOLZEN - GABELKOPF	1	
6	18609	SPLINT 1/4 DURCHM X 2 ZP	1	
7	187730	HALTEPLATTEN FÜR ACHSZAPFEN	2	
8	187641	GEHÄUSE - ANZEIGE SCHWEISSKON	1	
9	187655	ARM - ANZEIGE SCHWEISSKON	1	
10	187645	ANZEIGE - ZEIGER SCHWEISSKONSTRUKTION	1	
11	18605	SPLINT 1/8 DURCHM X 1 ZP	1	
12	187669	BOLZEN	1	
13	45439	BUCHSE	4	
14	187694	KOMPLETTSATZANZEIGE C/W BUCHSE	1	
15	187659	VERBINDUNGSARM – ANZEIGE	1	
16	156969	BUCHSE	2	
17	156843	RÜCKHOLFEDER	1	
18	187194	ARM	1	
19	187708	HALTER – UMLENKROLLE	1	
20	187653	UMLENKROLLE	3	
21	187701	BOLZEN	3	
22	18604	SPLINT 3/32 DURCHM X 3/4 ZP	3	
23	187658	BOWDENZUG – BODENDRUCKANZEIGE SERIE 5	1	
24	187793	HALTER – BOWDENZUG	1	
25	158633	VERBINDUNGSSTANGE	1	
26	133249	ABDECKBLECH	1	
27	187822	AUGE - ZYLINDERENDE	1	

HYDRAULISCHE MITTELVERBINDUNG MIT BODENDRUCK- UND KIPPANZEIGEN

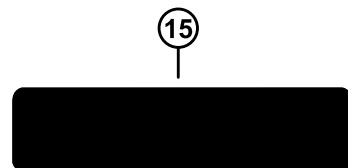
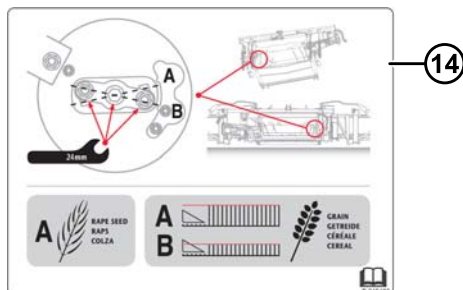
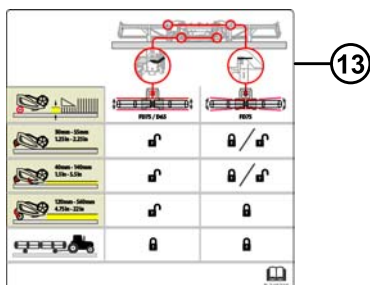
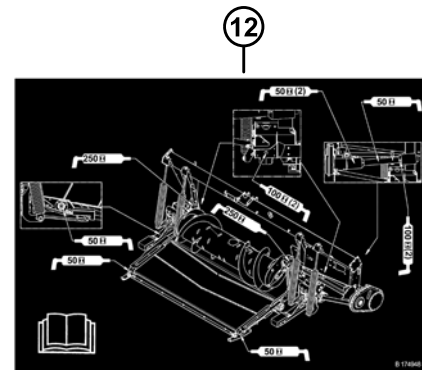
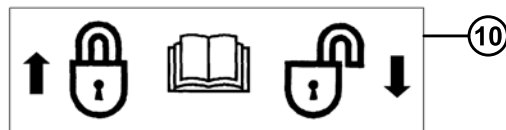
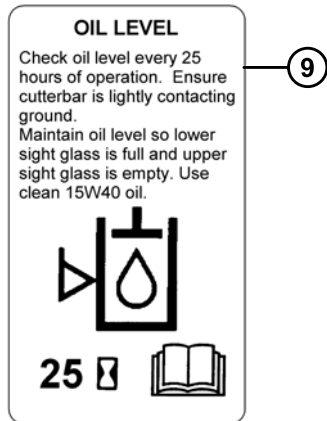
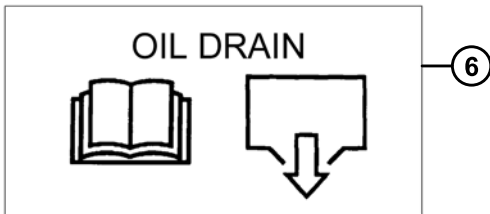
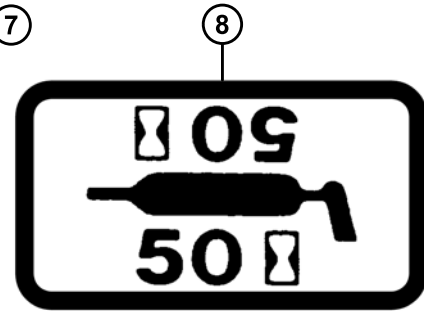
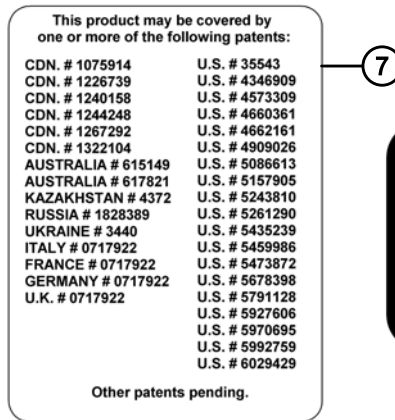
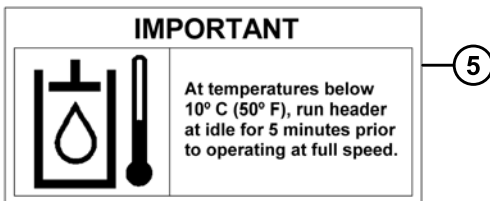
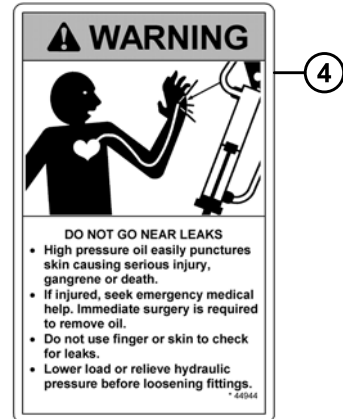
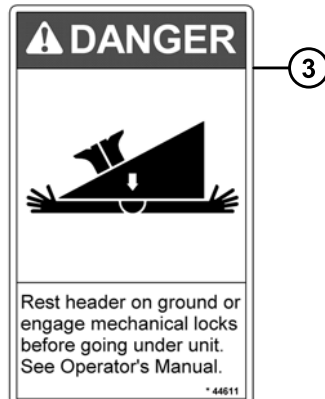


1004401

HYDRAULISCHE MITTELVERBINDUNG MIT BODENDRUCK- UND KIPPANZEIGEN

Ref.	Bestellnummer	Beschreibung	Menge	Seriennummer
A	50225	MUTTER – FLANSCH DT GLATTE OBERFLÄCHE 625-11 UNC		
B	30693	SCHRAUBE – FLANSCH (SERR OBERFLÄCHE) .375-16 UNC X 0.50 LG		
C	18523	SCHRAUBE – RHSN 5/8 NC X 1.5 GR 5 ZP		
D	21585	SCHRAUBE – HH 5/8 NC X 1.25 LG GR 5 ZP		
E	30942	SCHRAUBE – HH 1/4 NC X 1.25 LG GR 5 ZP		
F	18596	BEILAGSCHEIBE – SAE FLACH 9/32 ID X 5/8 IN OD ZP		
G	18590	MUTTER – HEX 3/8-16 UNC GR 5 ZP		
H	18598	BEILAGSCHEIBE – SAE FLACH 13/32 ID X 13/16 IN OD ZP		
J	21102	SCHRAUBE – HH 3/8 NC X 2.5 LG GR 5 ZP		
K	135423	SCHRAUBE – SCHULTER 5/16 X 3/8 X 1/4-20 UNRC		
L	18724	MUTTER – SECHSKANTSICHERUNG DT 1/4-20 UNC ZP		
M	18597	BEILAGSCHEIBE – SAE FLACH 11/32 ID X 11/16 IN OD ZP		
N	21926	SCHRAUBE – RHSN 1/4 NC X 0.5 GR 5 ZP		
P	135248	MUTTER – FLG GLATTE OBERFLÄCHE 1/4-20 NC GR 5 ZP CTR LK DT THD		
Q	30228	MUTTER – FLANSCH DT GLATTE OBERFLÄCHE 0.375-16 UNC		
R	21863	SCHRAUBE – RHSSN 3/8 NC X 0.75 LG GR 5 ZP		
S	135305	SCHRAUBE – RHSN 5/16 NC X 0.63 GR 5 ZP		
T	30280	MUTTER – FLG SEITE LK GLATTE OBERFLÄCHE 5/16 NC GR 5 ZP		

15 Aufkleber



AUFKLEBER

Ref.	Bestellnummer	Beschreibung	Menge	Seriennummer
1	30316	AUFKLEBER - GEFAHR: ROTIERENDE ANTRIEBSWELLE		
2	36651	AUFKLEBER - GEFAHR: SCHUTZKAPPE DER ANTRIEBSWELLE FEHLT		
3	44611	AUFKLEBER - GEFAHR: SCHNEIDWERK GEFAHR		
4	44944	AUFKLEBER - WARNUNG: HYDRAULIKÖLDRUCK		
5	133086	AUFKLEBER - WICHTIG: BETRIEBSTEMPERATUR DES ÖLS		
6	133537	AUFKLEBER - ADAPTER ÖLABLASS		
7	32070	AUFKLEBER - PATENTNUMMER		
8	23165	AUFKLEBER - 50 HR SCHMIERÖL		
	115759	AUFKLEBER - 100 HR SCHMIERÖL		
9	174960	AUFKLEBER - ADAPTER ÖLSTAND		
10	133532	AUFKLEBER - ADAPTER ARRETIERUNG DER SCHNEIDWERKSAUFHÄNGUNG (LINKS)		
11	133533	AUFKLEBER - ADAPTER ARRETIERUNG DER SCHNEIDWERKSAUFHÄNGUNG (RECHTS)		
12	174948	AUFKLEBER - SCHMIERMITTEL, CA25		
13	245335	AUKLEBER - SCHNEIDWERK EINSTELLUNG		
14	245483	AUFKLEBER – FINGER TIMING		
15	140225	BAND - RUTSCHFEST (GROSS)		
	174131	BAND - RUTSCHFEST (KLEIN)		

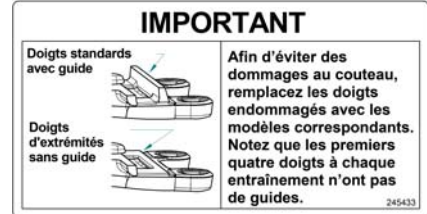
16 Aufkleber - Französisch



1



2



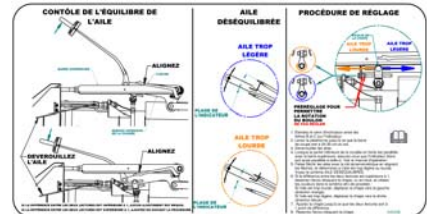
3



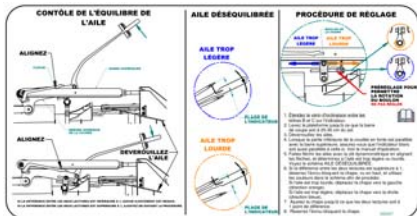
4



5



6



7



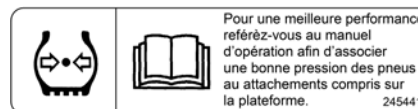
8



9



10



11



12

AUFKLEBER - FRANZÖSISCH

Ref.	Bestellnummer	Beschreibung	Menge	Seriennummer
1	245428	AUFKLEBER - SPANNUNG DES LINKEN FÖRDERBANDS, FRANZÖSISCH		
2	245432	AUFKLEBER - SPANNUNG DES RECHTEN FÖRDERBANDS, FRANZÖSISCH		
3	245433	AUFKLEBER - WICHTIG: SCHUTZKAPPEN, FRANZÖSISCH		
4	245434	AUFKLEBER - LINKE FLÜGEL-BALANCE-EINSTELLUNGEN, FRANZÖSISCH		
5	245435	AUFKLEBER - RECHTE FLÜGEL-BALANCE-EINSTELLUNGEN, FRANZÖSISCH		
6	245436	AUFKLEBER - LINKE FLÜGEL-BALANCE, FRANZÖSISCH		
7	245437	AUFKLEBER - RECHTE FLÜGEL-BALANCE, FRANZÖSISCH		
8	245438	AUFKLEBER - WICHTIG: BETRIEBSTEMPERATUR ÖL, FRANZÖSISCH		
9	245439	AUFKLEBER - ADAPTER ÖLABLASS, FRANZÖSISCH		
10	245440	AUFKLEBER - ADAPTER ÖLSTAND, FRANZÖSISCH		
11	245441	AUFKLEBER - REIFENDRUCK, FRANZÖSISCH		
12	245443	AUFKLEBER - EINSTELLUNG RADPROFIL, FRANZÖSISCH		

17 Aufkleber - Portugiesisch

IMPORTANTE

Dedo padrão com apoio traseiro

Dedo das extremidades sem apoio traseiro

Para prevenir danos aos componentes de corte, substitua os dedos somente pelos tipos apropriados. Note que os dedos das extremidades não possuem apoio traseiro.

1

IMPORTANTE

Em temperaturas inferiores a 10 graus C, funcione a plataforma por 5 minutos em marcha lenta antes de operar em velocidade máxima.

2

DRENO DO ÓLEO

3

LE

4

LD

5

NÍVEL DE ÓLEO

Cheque o nível de óleo a cada 25 horas de trabalho. Certifique-se que a barra de corte esteja tocando levemente o solo para verificação. Mantenha o nível de óleo de maneira que o visor inferior esteja completo e o visor superior esteja vazio. Utilize óleo 15W40 limpo para reposição.

25

6

AJUSTE DAS RODAS ESTABILIZADORAS

OPERE COM AS MOLAS COMPRIMIDAS EM APROXIMADAMENTE 320 mm. MEDIR O COMPRIMENTO DA MOLA CONFORME MOSTRADO. NÃO OPERE COM COMPRIMENTO DE MOLA INFERIOR A 295 mm. VEJA O MANUAL DO OPERADOR.

7

AJUSTE DE TENSIONAMENTO DA ESTEIRA

GIRE O PARAFUSO (1) PARA TENSIONAR A ESTEIRA ATÉ QUE A BARRA INDICADORA BRANCA (2), ATRAVESSE A CAVA (3) E COMPLETE ATÉ A METADE DA CAVA.

8

MEDIDAÇÃO DO BALANÇO DAS ASAS

ASA Desequilibrada

ASA MUITO LEVE

ASA MUITO PESADA

PROCEDIMENTO DE REGULAGEM

9

MEDIDAÇÃO DO BALANÇO DAS ASAS

ASA Desequilibrada

ASA MUITO LEVE

ASA MUITO PESADA

PROCEDIMENTO DE REGULAGEM

10

AJUSTE DE TENSIONAMENTO DA ESTEIRA

GIRE O PARAFUSO (1) PARA TENSIONAR A ESTEIRA ATÉ QUE A BARRA INDICADORA BRANCA (2), ATRAVESSE A CAVA (3) E COMPLETE ATÉ A METADE DA CAVA.

11

Para otimizar sua performance, veja no manual do operador a pressão correta dos pneus em função dos opcionais instalados, do modelo e tamanho de plataforma.

12

AUFKLEBER - PORTUGIESISCH

Ref.	Bestellnummer	Beschreibung	Menge	Seriennummer
1	220817	AUFKLEBER - WICHTIG: SCHUTZKAPPEN, PORTUGIESISCH		
2	220818	AUFKLEBER - WICHTIG: BETRIEBSTEMPERATUR ÖL, PORT.		
3	220819	AUFKLEBER - ADAPTER ÖLABLASS, PORTUGIESISCH		
4	220820	AUFKLEBER - LINKE FLÜGEL-BALANCE-EINSTELLUNGEN, PORTUGIESISCH		
5	220821	AUFKLEBER - RECHTE FLÜGEL-BALANCE-EINSTELLUNGEN, PORTUGIESISCH		
6	220822	AUFKLEBER - ADAPTER ÖLSTAND, PORTUGIESISCH		
7	220823	AUFKLEBER - EINSTELLUNG RADPROFIL, PORTUGIESISCH		
8	220824	AUFKLEBER - SPANNUNG DES LINKEN FÖRDERBANDS, PORTUGIESISCH		
9	220825	AUFKLEBER - LINKE FLÜGEL-BALANCE, PORTUGIESISCH		
10	220826	AUFKLEBER - RECHTE FLÜGEL-BALANCE, PORTUGIESISCH		
11	220836	AUFKLEBER - SPANNUNG DES RECHTEN FÖRDERBANDS, PORTUGIESISCH		
12	220885	AUFKLEBER - REIFENDRUCK, PORTUGIESISCH		

18 Aufkleber - Russisch

Для оптимальной работы обратитесь к руководству по эксплуатации для правильных давлений шин в соответствии навесным орудием.

1

РЕГУЛИРОВКА НАТЯЖЕНИЯ ПОЛОТНА
ПОВОРАЧИВАЙТЕ БОЛТ (1) ДЛЯ НАТЯЖЕНИЯ ПОЛОТНА ПОКА БЕЛЫЙ ИНДИКАТОР (2), НЕ ПЕРЕМЕСТИТСЯ В СЕРЕДИНУ ПРОРЕЗИ (3) С ВНУТРЕННЕЙ СТОРОНЫ

2

ВАЖНО

Стандартные защитные пальцы с задней опорой

Крайние защитные пальцы - без задней опоры

Чтобы предотвратить поломку режущих деталей, заменяйте защитные пальцы только соответствующего типа. Помните что первые четыре защитных пальца со стороны привода (ов) не имеют задней опоры

3

РЕГУЛИРОВКА НАТЯЖЕНИЯ ПОЛОТНА
ПОВОРАЧИВАЙТЕ БОЛТ (1) ДЛЯ НАТЯЖЕНИЯ ПОЛОТНА ПОКА БЕЛЫЙ ИНДИКАТОР (2), НЕ ПЕРЕМЕСТИТСЯ В СЕРЕДИНУ ПРОРЕЗИ (3) С ВНУТРЕННЕЙ СТОРОНЫ

4

УСТАНОВКА КОЛЕС

ПРУЖИНЫ ДОЛЖНЫ БЫТЬ СЖАТЫ ДО ДЛИНЫ ПРИБЛИЗИТЕЛЬНО 320 ММ. ИЗМЕРЬТЕ ДЛИНУ КАК ПОКАЗАНО. НЕ УСТАНАВЛИВАЙТЕ ТАК ЧТОБЫ ДЛИНА ПРУЖИНЫ БЫЛА МЕНЬШЕ 290ММ. СМОТРИТЕ РУКОВОДСТВО ПО ЭКСПЛУАТАЦИИ.

320mm ±25
(12.6" ±1.0")

5

ИЗМЕРЕНИЕ БАЛАНСА КРЫЛА

ДИСБАЛАНС КРЫЛА

ПРОЦЕДУРА РЕГУЛИРОВКИ

6

ИЗМЕРЕНИЕ БАЛАНСА КРЫЛА

ДИСБАЛАНС КРЫЛА

ПРОЦЕДУРА РЕГУЛИРОВКИ

7

ВАЖНО

При температуре ниже 10 градусов С, прежде чем эксплуатировать на полной нагрузке, поработайте жаткой на холостом ходу 5 минут.

8

ЛЕВ. СТОП

9

ПРАВ. СТОП

10

СЛИВ МАСЛА

11

УРОВЕНЬ МАСЛА

Проверяйте уровень масла каждые 25 часов работы. Убедитесь что режущий брус слегка касается земли. Уровень масла должен быть между верхним и нижним глазками. Используйте чистое масло 15 W 40.

25

12

AUFKLEBER - RUSSISCH

Ref.	Bestellnummer	Beschreibung	Menge	Seriennummer
1	166309	AUFKLEBER - REIFENDRUCK, RUSSISCH		
2	220831	AUFKLEBER - SPANNUNG DES LINKEN FÖRDERBANDS, RUSSISCH		
3	220832	AUFKLEBER - WICHTIG: SCHUTZKAPPEN, RUSSISCH		
4	220834	AUFKLEBER - SPANNUNG DES RECHTEN FÖRDERBANDS, RUSSISCH		
5	220863	AUFKLEBER - EINSTELLUNG RADPROFIL, RUSSISCH		
6	220866	AUFKLEBER - RECHTE FLÜGEL-BALANCE, RUSSISCH		
7	220867	AUFKLEBER - LINKE FLÜGEL-BALANCE, RUSSISCH		
8	220868	AUFKLEBER - WICHTIG: BETRIEBSTEMPERATUR ÖL, RUSSISCH		
9	220869	AUFKLEBER - LINKE FLÜGEL-BALANCE-EINSTELLUNGEN, RUSSISCH		
10	220870	AUFKLEBER - RECHTE FLÜGEL-BALANCE-EINSTELLUNGEN, RUSSISCH		
11	220871	AUFKLEBER - ADAPTER ÖLABLASS, RUSSISCH		
12	220872	AUFKLEBER - ADAPTER ÖLSTAND, RUSSISCH		

19 Aufkleber - Spanisch

IMPORTANTE

Puntón estándar con guía



Puntón sin guía



Para evitar peligro de rotura en las piezas de corte, reemplace los puntones con el modelo correspondiente. Note que los primeros cuatro puntones junto a la caja de mando de las cuchillas no tienen guía.

1


IMPORTANTE



En temperaturas inferiores a 10 grados C, hacer andar la plataforma regulando por 5 minutos antes de operar a máximo régimen.

2

DRENAJE DE ACEITE




3

L/Izq



4

L/Der



5

NIVEL DE ACEITE

Chequear el nivel de aceite cada 25 horas de operación. Asegurar que la barra de corte esté ligeramente en contacto con el suelo. Mantener el nivel de aceite para que la ventana inferior esté llena y la superior esté vacía. Utilice aceite 15W40 limpio.



25 

6

INDICADOR AJUSTE RUEDA

OPERAR CON RESORTES COMPRIMIDOS A UNA DISTANCIA DE 320 mm APROX. MIDA LA COMPRESIÓN DEL RESORTE COMO SE MUESTRA. NO OPERAR CON UNA COMPRESIÓN MENOR A 295 mm. VEA EL MANUAL DEL OPERADOR.



7



AJUSTE TENSION LONA
GIRAR TORNILLO (1) PARA TENSAR LA LONA HASTA QUE EL TESTIGO BLANCO (2), PASE LA RANURA (3) Y LLENE LA MITAD DE LA RANURA.

8

MEDICION PARA BALANCE DE ALAS

ALA DESBALANCEADA

ALA MUY LIVIANA

ALA MUY PESADA

PROCEDIMIENTO DE AJUSTE



9

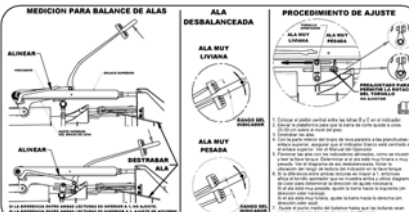
MEDICION PARA BALANCE DE ALAS

ALA DESBALANCEADA

ALA MUY LIVIANA

ALA MUY PESADA

PROCEDIMIENTO DE AJUSTE




10



AJUSTE TENSION LONA
GIRAR TORNILLO (1) PARA TENSAR LA LONA HASTA QUE EL TESTIGO BLANCO (2), PASE LA RANURA (3) Y LLENE LA MITAD DE LA RANURA.

11



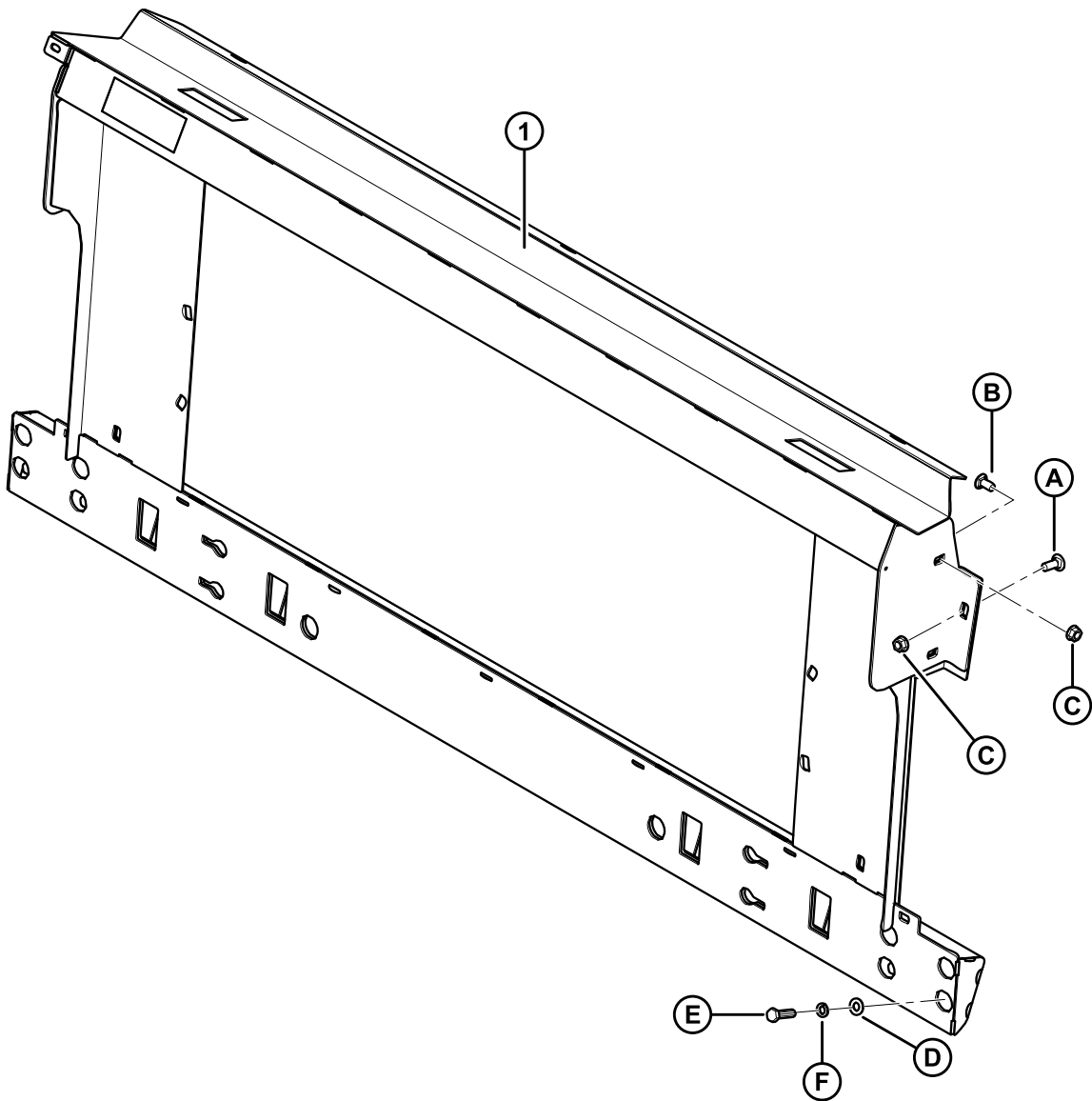
Para un óptimo rendimiento consulte el manual del operador respecto a la correcta presión de los neumáticos dependiendo del equipo que remolca.

12

AUFKLEBER - SPANISCH

Ref.	Bestellnummer	Beschreibung	Menge	Seriennummer
1	220807	AUFKLEBER - WICHTIG: SCHUTZKAPPEN, SPANISCH		
2	220808	AUFKLEBER - WICHTIG: BETRIEBSTEMPERATUR ÖL, SPANISCH		
3	220809	AUFKLEBER - ADAPTER ÖLABLASS, SPANISCH		
4	220810	AUFKLEBER - LINKE FLÜGEL-BALANCE-EINSTELLUNGEN, SPANISCH		
5	220811	AUFKLEBER - RECHTE FLÜGEL-BALANCE-EINSTELLUNGEN, SPANISCH		
6	220812	AUFKLEBER - ADAPTER ÖLSTAND, SPANISCH		
7	220813	AUFKLEBER - EINSTELLUNG RADPROFIL, SPANISCH		
8	220814	AUFKLEBER - SPANNUNG DES LINKEN FÖRDERBANDS, SPANISCH		
9	220815	AUFKLEBER - LINKE FLÜGEL-BALANCE, SPANISCH		
10	220816	AUFKLEBER - RECHTE FLÜGEL-BALANCE, SPANISCH		
11	220835	AUFKLEBER - SPANNUNG DES RECHTEN FÖRDERBANDS, SPANISCH		
12	220876	AUFKLEBER - REIFENDRUCK, SPANISCH		

20 AGCO, Gleaner - Adapter-Fertigstellung



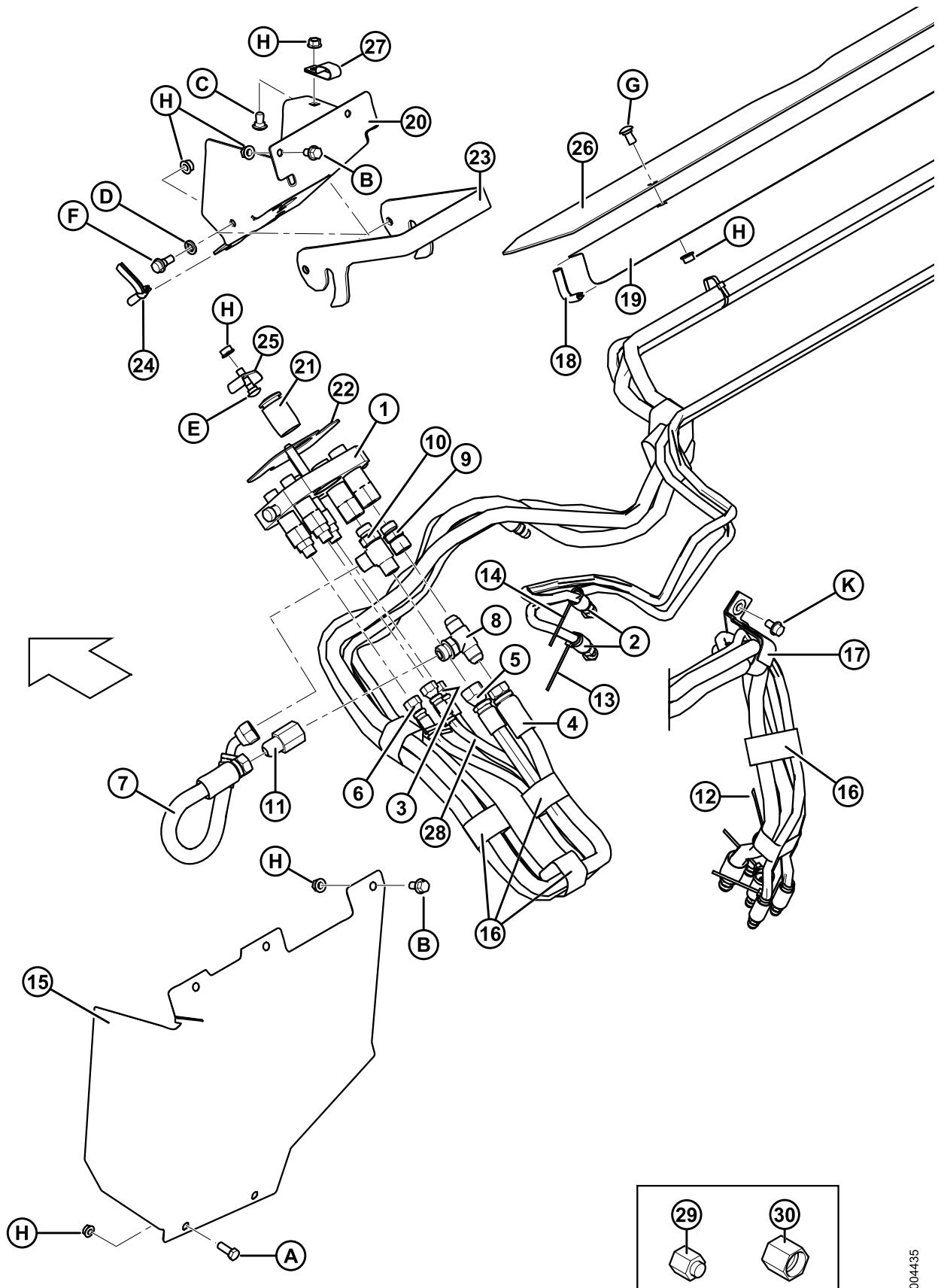
AGCO, GLEANER - ADAPTER-FERTIGSTELLUNG

Ref.	Bestellnummer	Beschreibung	Menge	Seriennummer
1	133672	RAHMEN – AGCO, GLEANER TRANS LAT NEIGUNG C/W DECAL	1	
A	21471	SCHRAUBE – RHSN 1/2 NC X 1.25 GR 5 ZP		
B	21868	SCHRAUBE – RHSSN 1/2 NC X 1.0 GR 5 ZP		
C	50186	MUTTER – FLANSCH VERSCHLUSS GLATTE OBERFLÄCHE DT 0.500–13 UNC GR5		
D	18599	BEILAGSCHEIBE – SAE FLACH 17/32 ID X 1 1/16 ZOLL OD ZP		
E	50072	SCHRAUBE – HH 1/2 NC X 1.75 TFL GR 5 ZP		
F	18638	BEILAGSCHEIBE – REG VERSCHLUSS 1/2 ZOLL NOM ID ZP		

BEACHTEN:

(MD #B5671) – AGCO (AUSSER GLEANER R/S) ERGÄNZUNGSPROGRAMM, (MD #B5671) – GLEANER R UND S SERIE ERGÄNZUNGSPROGRAMM umfasst Adapter, Hydraulik und elektrische Ergänzungsprogramme, um ein individuelles CA25E abzuschließen oder ein vorhandenes, im Werk installiertes CA25E umzuwandeln. Kits nur über Whole Goods erhältlich.

21 AGCO, GLEANER - Hydraulische Fertigstellung



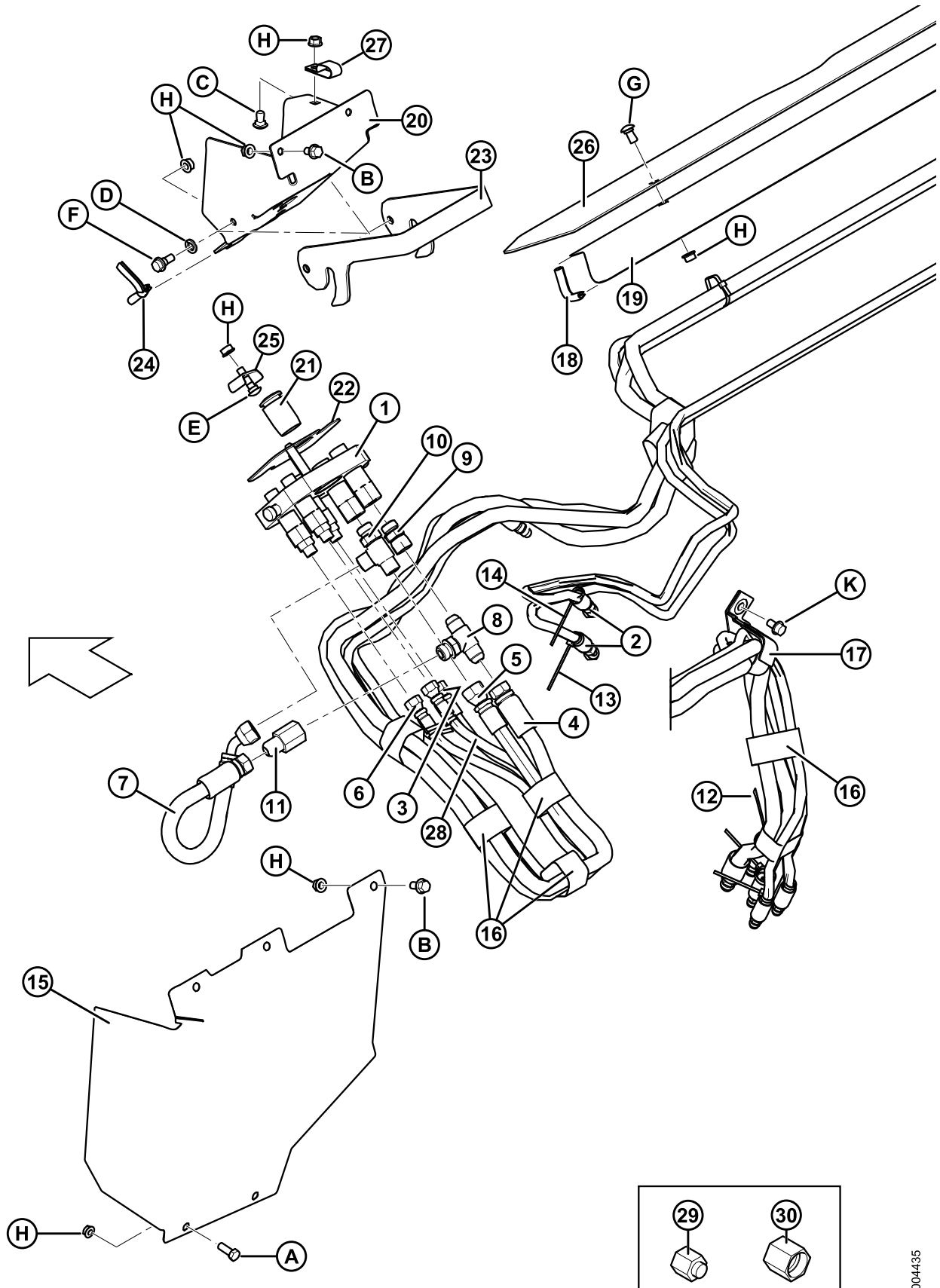
AGCO, GLEANER - HYDRAULISCHE FERTIGSTELLUNG

Ref.	Bestellnummer	Beschreibung	Menge	Seriennummer
1	187183	MULTIKUPPLER (AGCO, GLEANER)	1	
2	156759	SCHLAUCH – HYDRAULIK 1/4 ZOLL ID 4330 MM LG 100R17	2	
3	156910	SCHLAUCH – HYDRAULIK 1/4 ZOLL ID 5530 MM LG 100R17	1	
4	156938	SCHLAUCH – HYDRAULIK 1/2 ZOLL ID 5530 MM LG 100R17	1	
5	156939	SCHLAUCH – HYDRAULIK 1/2 ZOLL ID 5530 MM LG 100R17	1	
6	220658	SCHLAUCH – HYDRAULIK 1/4 ZOLL ID 1650 MM LG 100R17	1	
7	187032	SCHLAUCH – HYD 1/2 ZOLL ID 400 MM LG, 100R17, METALL REIN.	1	
8	30560	T-STÜCK HYD STR THD BRANCHE T-STÜCK C/W O-RING	1	
9	49529	ADAPTER HYD	1	
10	135598	T-STÜCK HYD STR THD LAUF T-STÜCK C/W O-RING	1	
11	187031	VENTIL – CHECK	1	
12	40701	KABELBINDER (GELB)	1	
13	40702	KABELBINDER (ROT)	4	
14	49227	KABELBINDER (GRÜN)	4	
15	133268	ABDECKUNGBLECH	1	
16	135444	GURT MIT KLETTERVERSCHLUSS 6 ZOLL LG	10	
17	163598	ANSCHRAUBGURT KLETTVERSCHLUSS, HÄNGEND	1	
18	42589	KANTENSCHUTZ	2	
19	156725	ABDECKUNGSBLECH	1	
20	187030	HALTEBLECH – MULTIKUPPLER (AGCO)	1	
21	129148	GUMMITÜLLE	1	
22	129149	POLSTER - GUMMI	1	
23	129143	VERSCHLUSSHEBEL – KUPPLUNGSHALTERUNG	1	
24	109791	KANTENSCHUTZ	1	
25	103351	HALTER	1	
26	187723	ABDECKUNG – EINZUGSTROMMEL	1	

BEACHTEN:

(MD #B5671) – AGCO (AUSSER GLEANER R/S) ERGÄNZUNGSPROGRAMM, (MD #B5761) – GLEANER R UND S SERIE ERGÄNZUNGSPROGRAMM umfasst Adapter, Hydraulik und elektrische Ergänzungsprogramme, um ein individuelles CA25E abzuschließen oder ein vorhandenes, im Werk installiertes CA25E umzuwandeln. Kits nur über Whole Goods erhältlich.

AGCO, GLEANER - HYDRAULISCHE FERTIGSTELLUNG



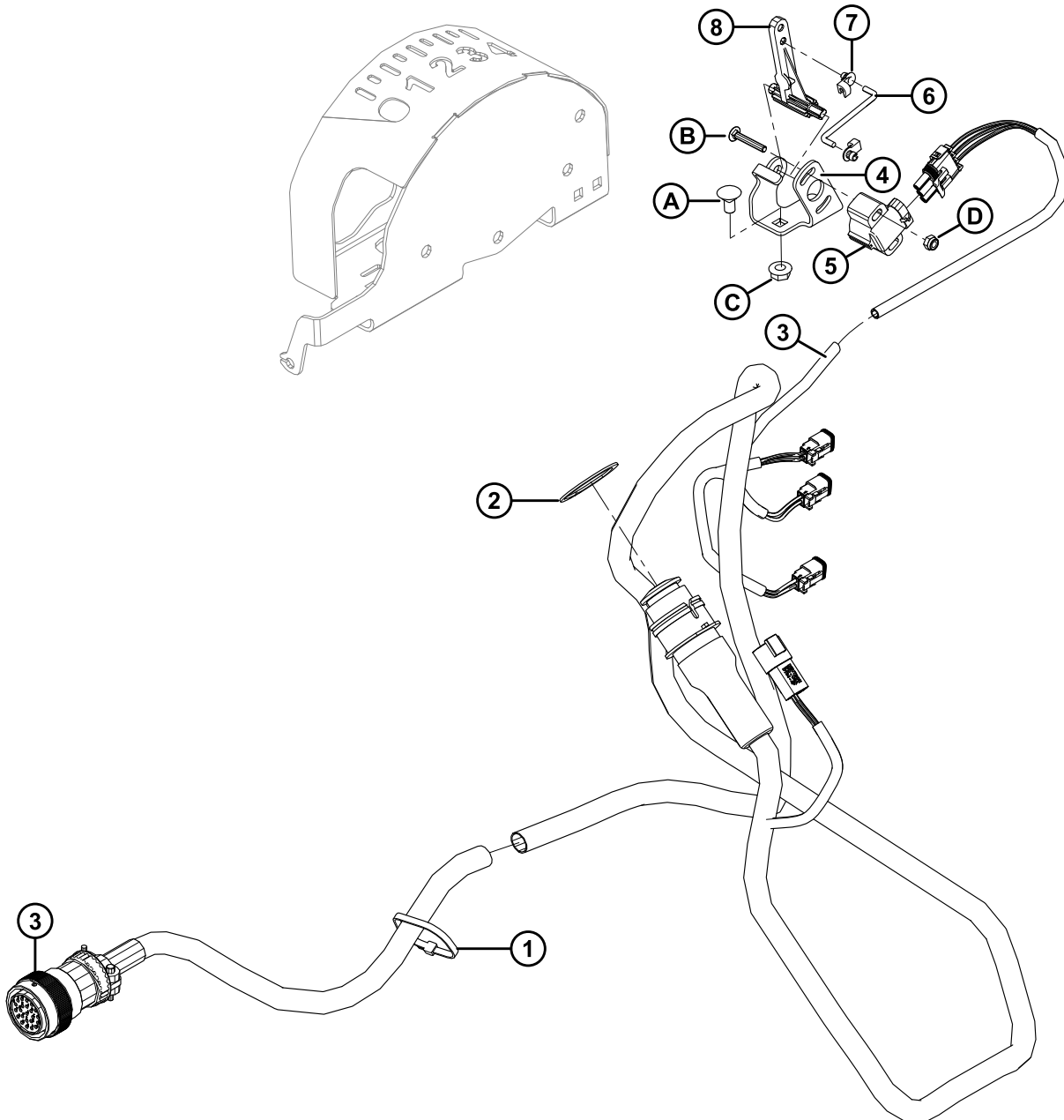
AGCO, GLEANER - HYDRAULISCHE FERTIGSTELLUNG

Ref.	Bestellnummer	Beschreibung	Menge	Seriennummer
27	135234	SCHLAUCHSCHELLE	1	
28	220657	SCHLAUCH – HYDRAULIK 1/4 ZOLL ID 1450 MM LG 100R17	1	
29	30813	KAPPE - 3/8 ZOLL ROHR 37° BÖRDEL (NUR FÜR LIEFERUNG)	1	
30	108233	KAPPE - 1/2 ZOLL ROHR (NUR FÜR LIEFERUNG)	1	
A	20077	SCHRAUBE – HEX HD 3/8 NC X 1.0 LG GR 5 ZP		
B	21821	SCHRAUBE – HH FLG (SERR FACE) 3/8 NC X 0.75 GR 5 ZP		
C	21472	SCHRAUBE – RHSN 3/8 NC X 0.75 GR 5 ZP		
D	18652	BEILAGSCHEIBE – REG VERSCHLUSS 7/16 ZOLL NOM. ID ZP		
E	21484	SCHRAUBE – RHSN 3/8 NC X 1.5 LG GR 5 ZP		
F	27647	SCHRAUBEN - ANSATZ		
G	21863	SCHRAUBE – RHSSN 3/8 NC X 0.75 LG GR 5 ZP		
H	30228	MUTTER – FLANSCH DT GLATTE OBERFLÄCHE 0.375-16 UNC		
J	30280	MUTTER – FL PREV-TOR SEITE DT GLATTE OBERFLÄCHE 0.312-18 UNC GR5		
K	101898	SCHRAUBE – GEWINDEFURCHEND 3/8 NC X 5/8 LG		

BEACHTEN:

(MD #B5671) – AGCO (AUSSER GLEANER R/S) ERGÄNZUNGSPROGRAMM, (MD #B5761) – GLEANER R UND S SERIE ERGÄNZUNGSPROGRAMM umfasst Adapter, Hydraulik und elektrische Ergänzungsprogramme, um ein individuelles CA25E abzuschließen oder ein vorhandenes, im Werk installiertes CA25E umzuwandeln. Kits nur über Whole Goods erhältlich.

22 AGCO, GLEANER - Elektrische Fertigstellung



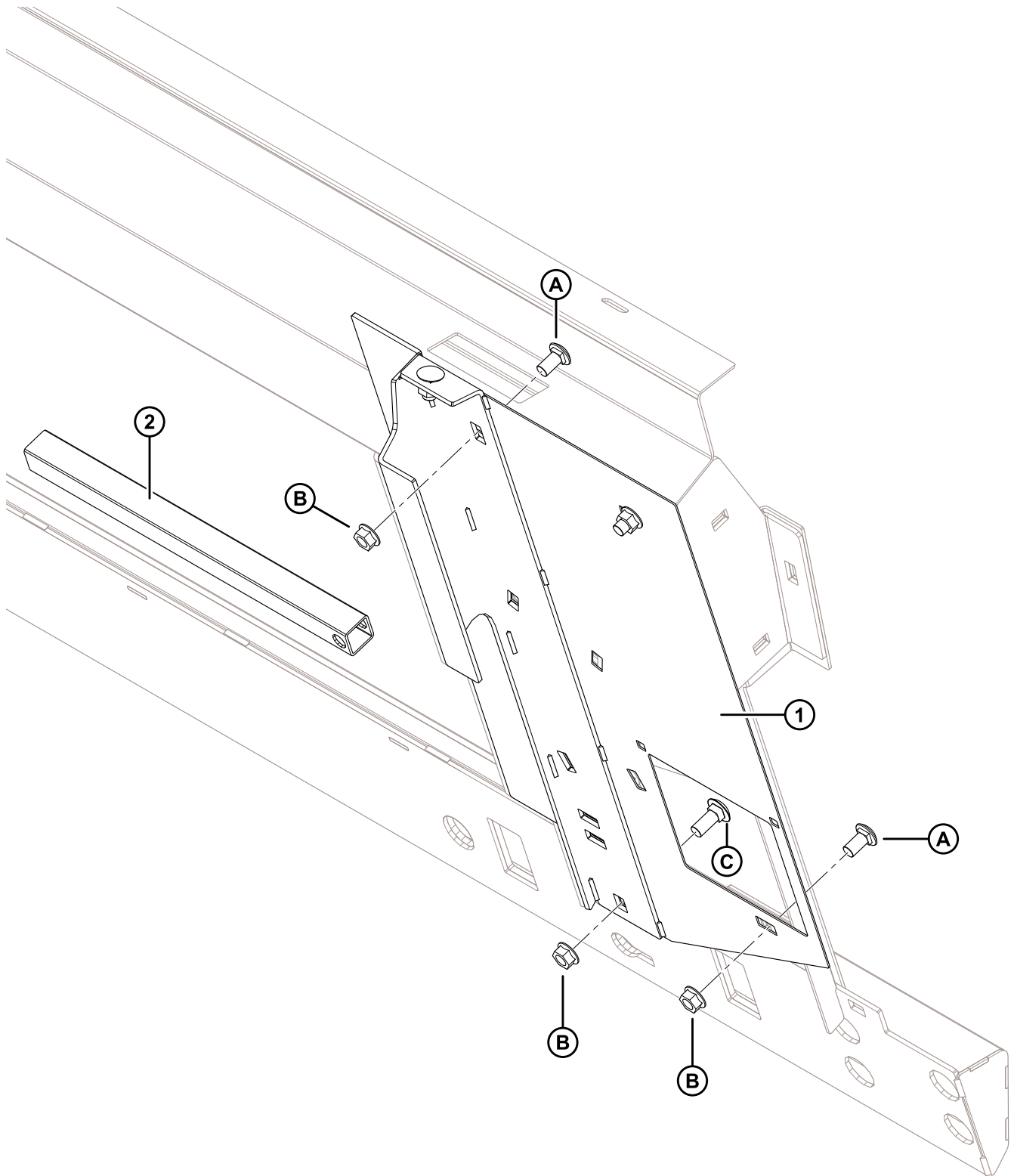
AGCO, GLEANER - ELEKTRISCHE FERTIGSTELLUNG

Ref.	Bestellnummer	Beschreibung	Menge	Seriennummer
1	21763	KABELBINDER (SCHWARZ)	3	
	16661	VERSCHLUSS - NYLONBAND	15	
2	135267	RING – UMGEKEHRTE EXT SICHERUNG	1	
3	220347	KABELBAUM - VERKABELUNG AGCO AHHC	1	
4	187670	STÜTZE - SENSORBEFESTIGUNG (CNH/DEERE/AGCO)	1	
5	158069	STEUERUNG - POTENTIOMETER	1	
6	158633	STANGE – VERBINDUNG	1	
7	153492	KLEMME – STANGENENDE	2	
8	187193	ARM – SENSORSTEUERUNG	1	
A	135305	SCHRAUBE – RHSN 5/16 NC X 0.63 GR 5 ZP		
B	136018	SCHRAUBE – RHSN, #10-24 NC X 1.25 ZOLL LG		
C	30280	MUTTER – FLG SEITE LK GLATTE OBERFLÄCHE 5/16 NC GR 5 ZP		
D	105197	MUTTER – SECHSKANTSICHERUNG .187-24 UNC		

BEACHTEN:

(MD #B5671) – AGCO (AUSSER GLEANER R/S) ERGÄNZUNGSPROGRAMM, (MD #B5761) – GLEANER R UND S SERIE ERGÄNZUNGSPROGRAMM umfasst Adapter, Hydraulik und elektrische Ergänzungsprogramme, um ein individuelles CA25E abzuschließen oder ein vorhandenes, im Werk installiertes CA25E umzuwandeln. Kits nur über Whole Goods erhältlich.

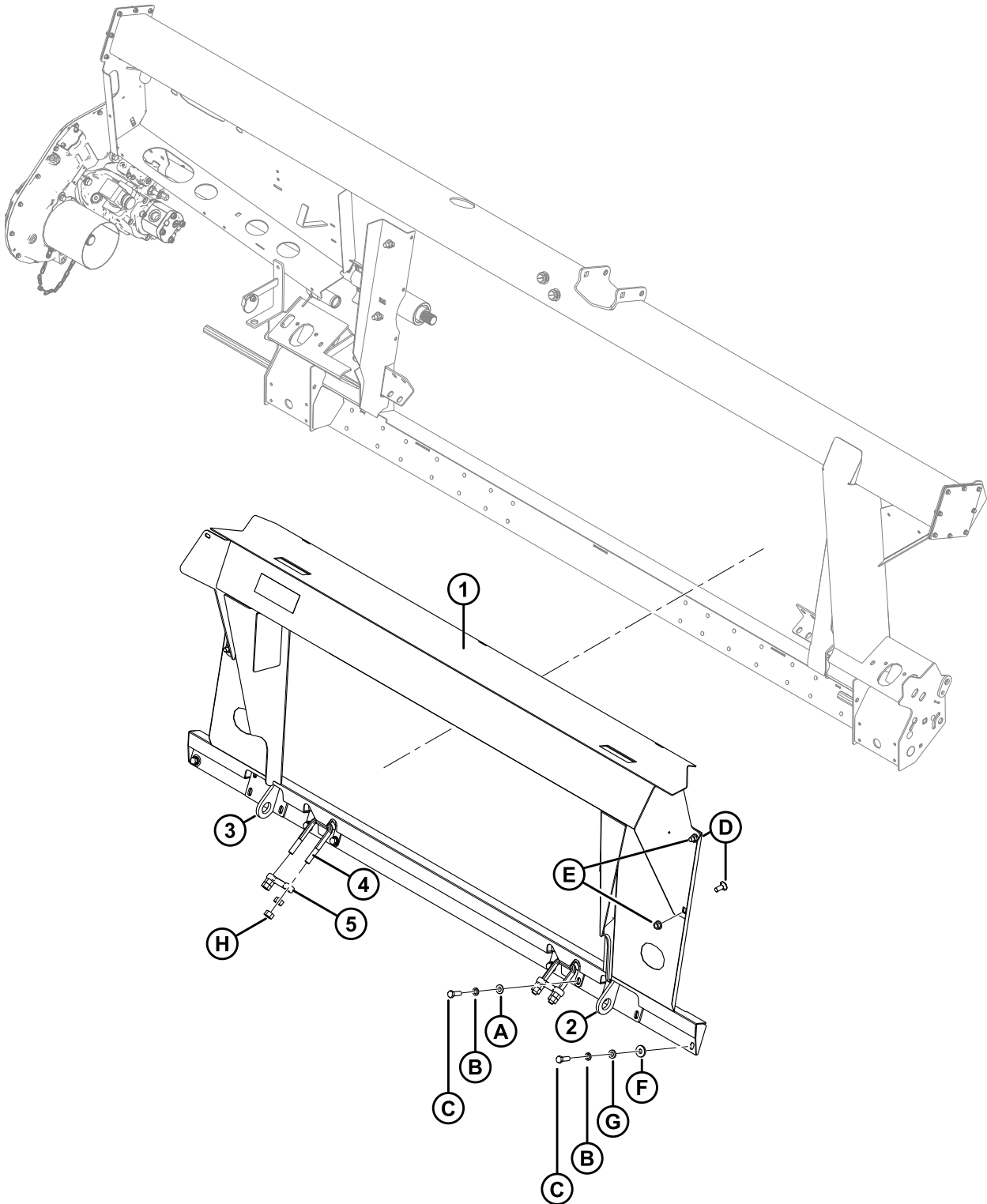
23 Gleaner - R/S Serie enges Abschlussset



GLEANER - R/S SERIE ENGES ABSCHLUSSSET

Ref.	Bestellnummer	Beschreibung	Menge	Seriennummer
1	133698	FÜLLMATERIAL - SCHWEISSKONSTRUKTION (RECHTS)	1	
	133692	FÜLLMATERIAL – SCHWEISSKONSTRUKTION (LINKS) NICHT ABGEBILDET	1	
2	133984	ROHR - VIERECKIG, ENG AGCO	1	
A	21868	SCHRAUBE – RHSSN 1/2 NC X 1.0 GR 5 ZP		
B	50186	MUTTER – FLANSCH VERSCHLUSS GLATTE OBERFLÄCHE DT 0.500–13 UNC GR5		
C	21471	SCHRAUBE– RHSN 1/2-13 X 1,25-GR5-ZP		

24 Gehäuse Serie 20 – Fertigstellung des Adapters



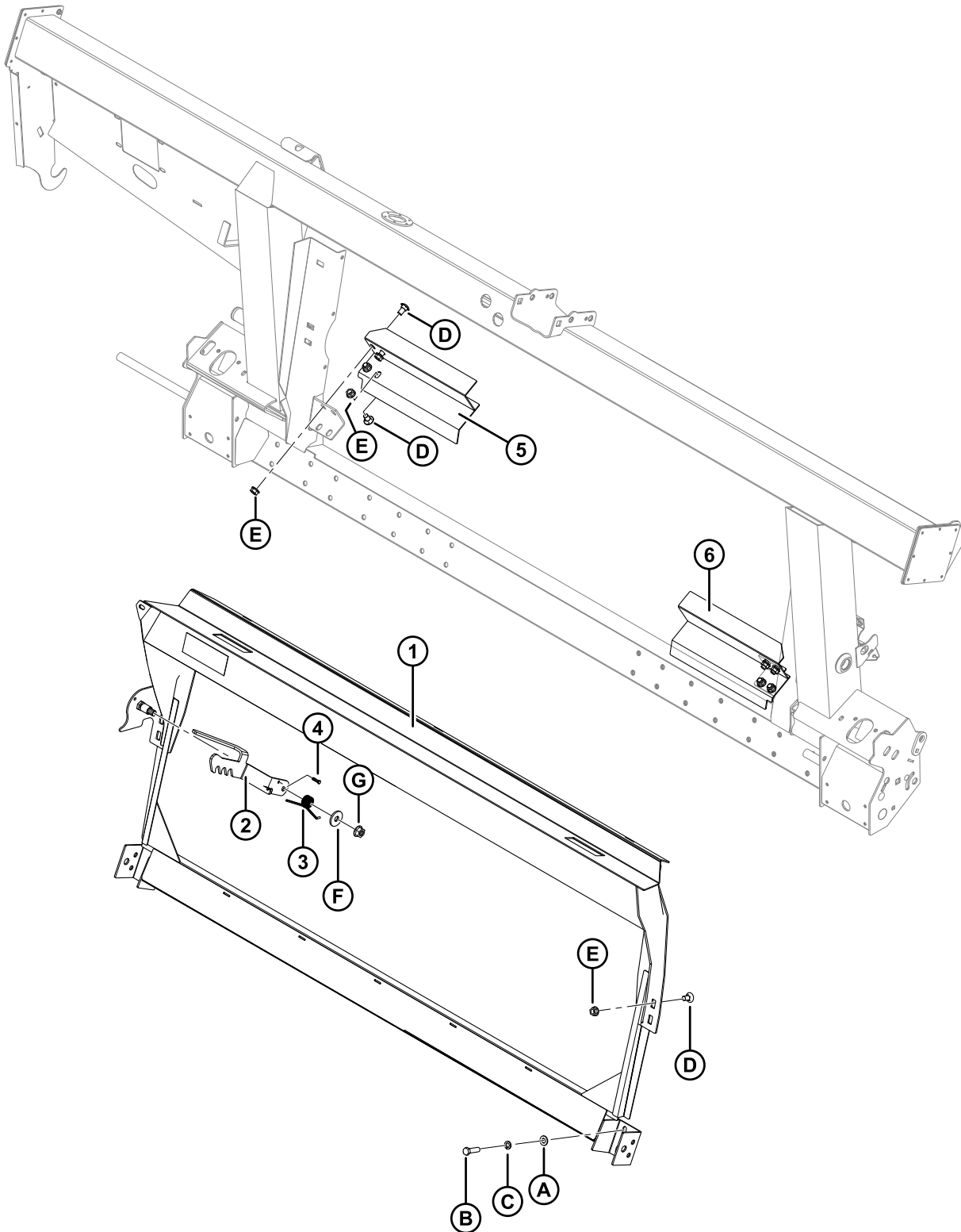
GEHÄUSE SERIE 20 – FERTIGSTELLUNG DES ADAPTERS

Ref.	Bestellnummer	Beschreibung	Menge	Seriennummer
1	133262	RAHMEN - GEHÄUSE 2388 ABSCHLUSS	1	
2	133288	HALTERUNG - 2388 VERRIEGELUNG (RECHTS)	1	
3	133257	HALTERUNG - 2388 VERRIEGELUNG (LINKS)	1	
4	133242	U-BOLZEN	2	
5	133241	SCHLOSSKLINKE - KOMBINATION SERIE 2300	2	
A	18599	BEILAGSCHEIBE – SAE FLACH 17/32 ID X 1 1/16 ZOLL OD ZP		
B	18638	BEILAGSCHEIBE - REG. VERSCHLUSS 1/2 ZOLL NOM. ID ZP		
C	18723	SCHRAUBE – HH 1/2 NC X 1.5 LG TFL GR 5 ZP		
D	21471	SCHRAUBE – RHSN 1/2 NC X 1.25 GR 5 ZP		
E	50186	MUTTER – FLANSCH VERSCHLUSS GLATTE OBERFLÄCHE DT 0.500–13 UNC GR5		
F	4761	BEILAGSCHEIBE - FLACH		
G	187518	BEILAGSCHEIBE - FLACH		
H	18592	SCHRAUBE – HEX 5/8-11 UNC GR 5 ZP		

BEACHTEN:

(MD #B5668) – CIH SERIE 2300/2500 ERGÄNZUNGSPROGRAMM umfasst Adapter, Hydraulik und elektrische Ergänzungsprogramme, um ein individuelles CA25E abzuschließen oder ein vorhandenes, im Werk installiertes CA25E umzuwandeln. Kits nur über Whole Goods erhältlich.

25 Gehäuse IH und New Holland CR/CX - Fertigstellung des Adapters



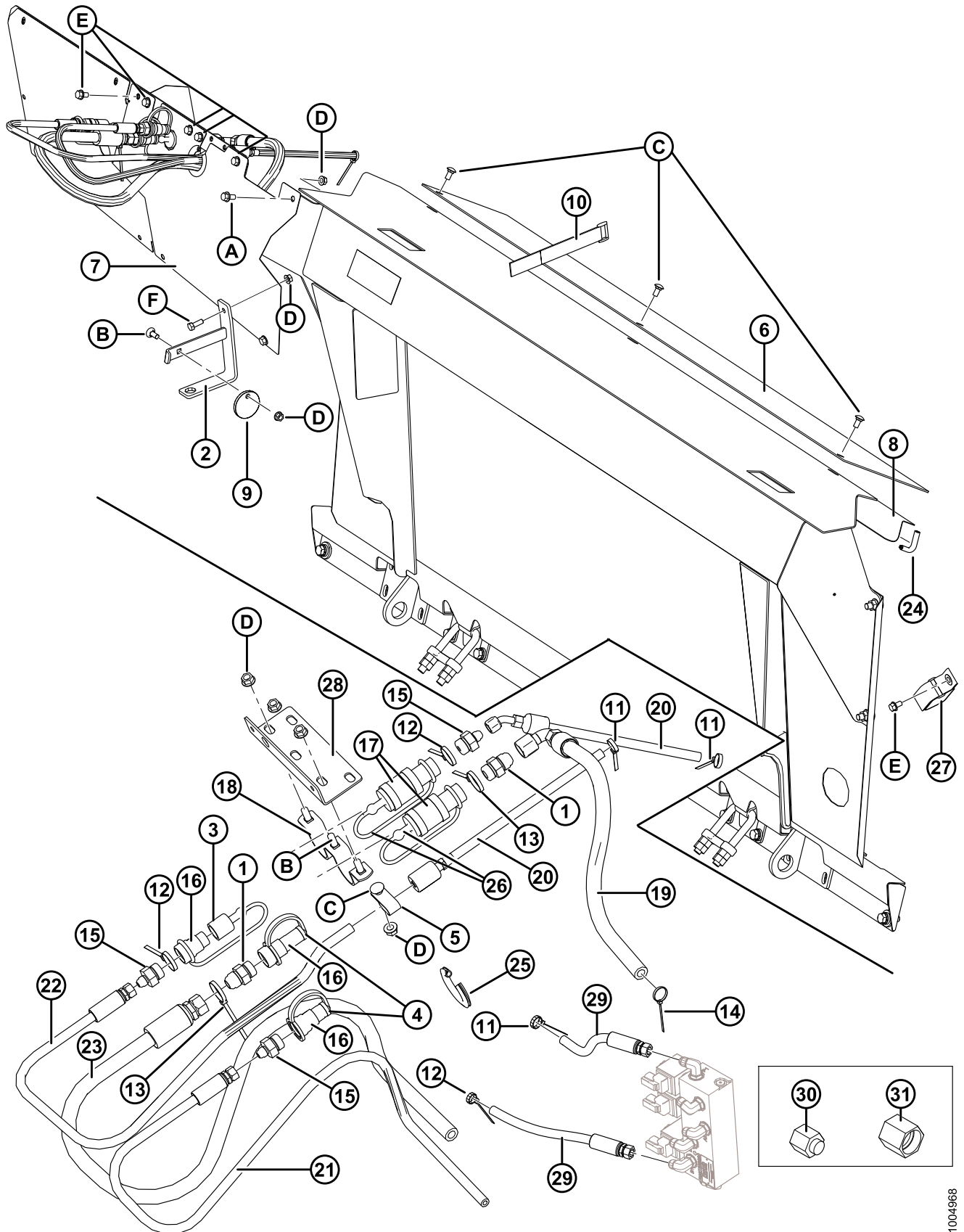
GEHÄUSE IH UND NEW HOLLAND CR/CX - FERTIGSTELLUNG DES ADAPTERS

Ref.	Bestellnummer	Beschreibung	Menge	Seriennummer
1	156366	RAHMEN - CNH-ÜBERGANG	1	
2	187006	VERRIEGELUNG	1	
3	156948	FEDER – VERRIEGELUNG	1	
4	135655	BOLZEN	1	
5	133336	ABSTREIFER, LINKS	1	
6	133337	ABSTREIFER, RECHTS	1	
A	18599	BEILAGSCHEIBE – SAE FLACH 17/32 ID X 1 1/16 ZOLL OD ZP		
B	50072	SCHRAUBE – HH 1/2 NC X 1.75 TFL GR 5 ZP		
C	18638	BEILAGSCHEIBE – REG VERSCHLUSS 1/2 ZOLL NOM. ID ZP		
D	21066	SCHRAUBE – RHSN 1/2 NC X 1 GR 5 ZP		
E	50186	MUTTER – FLANSCH VERSCHLUSS GLATTE OBERFLÄCHE DT 0.500–13 UNC GR5		
F	23745	BEILAGSCHEIBE - FLACH		
G	50225	MUTTER – FLANSCH DT GLATTE OBERFLÄCHE 625-11 UNC		

BEACHTEN:

(MD #B5667) – CIH 70/8010, 71/81/9120, 72/82/9230 50/60/7088 ERGÄNZUNGSPROGRAMM, (MD #B5762)
 – NEW HOLLAND CR/CX ERGÄNZUNGSPROGRAMM umfasst Adapter, Hydraulik und elektrische
 Ergänzungsprogramme, um ein individuelles CA25E abzuschließen oder ein vorhandenes, im Werk installiertes
 CA25E umzuwandeln. Kits nur über Whole Goods erhältlich.

26 Gehäuse Serie 20 – Hydraulik Fertigstellung



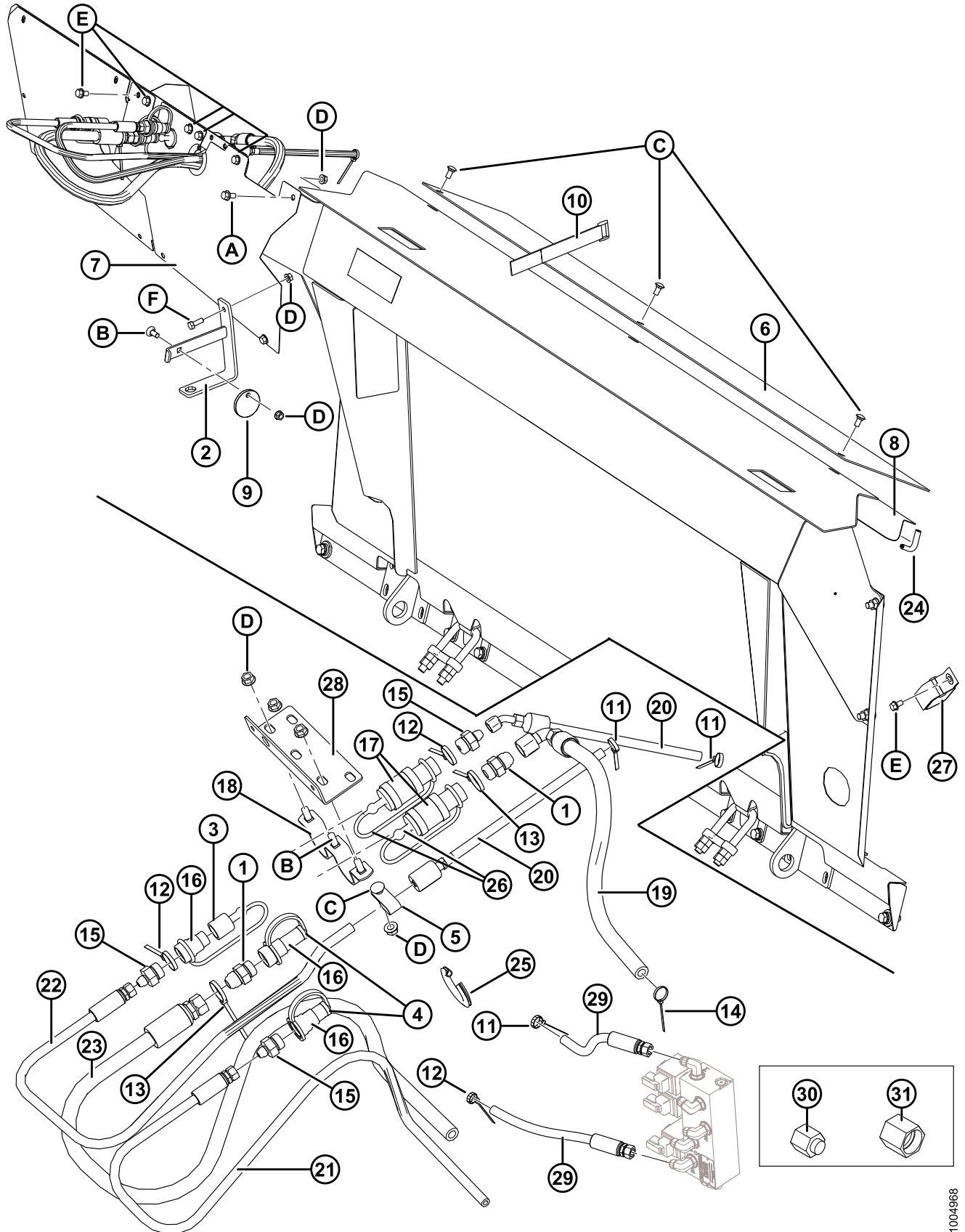
GEHÄUSE SERIE 20 – HYDRAULIK FERTIGSTELLUNG

Ref.	Bestellnummer	Beschreibung	Menge	Seriennummer
1	30695	HYDRAULIKANSCHLUSS	2	
2	133166	HALTERUNG – ANTRIEBSWELLEN	1	
3	114230	STAUBSCHUTZKAPPE	1	
4	21856	STAUBSCHUTZKAPPE	2	
5	43848	KLAMMER	1	
6	187723	ABDECKUNG – EINZUGSTROMMEL	1	
7	133280	ABDECKUNGBLECH	1	
8	156725	ABDECKUNGBLECH	1	
9	133165	SICHERUNGSSCHEIBE ANTRIEBSWELLE	1	
10	135444	GURT MIT KLETTERVERSCHLUSS 6 ZOLL LG	6	
11	49227	KABELBINDER (GRÜN)	3	
12	40702	KABELBINDER (ROT)	3	
13	49232	KABELBINDER (WEISS)	2	
14	40701	KABELBINDER (GELB)	1	
15	114141	HYDRAULIKKUPPLUNG	3	
16	114142	HYDRAULIKKUPPLUNG	3	
17	114143	HYDRAULIKKUPPLUNG	2	
18	114140	HALTER	1	
19	156758	SCHLAUCH – HYDRAULIK 1/2 ZOLL ID 4330 MM LG 100R17	1	
20	133261	SCHLAUCH – HYD 1/4 ZOLL ID 4330 MM LG, 100R17, METALL REIN.	2	
21	156909	SCHLAUCH – HYDRAULIK 1/4 ZOLL ID 5530 MM LG 100R17	1	
22	156935	SCHLAUCH – HYDRAULIK 1/4 ZOLL ID 1200 MM LG 100R17	1	
23	156938	SCHLAUCH – HYDRAULIK 1/2 ZOLL ID 5530 MM LG 100R17	1	
24	42589	KANTENSCHUTZ	2	
25	109791	KANTENSCHUTZ	1	
26	114229	STAUBSCHUTZKAPPE	2	
27	163598	RIEMEN - KLETTVERSCHLUSS, HÄNGEND	1	
28	156606	STÜTZE - HYDRAULIKKUPPLUNG	1	

BEACHTEN:

(MD #B5668) – CIH SERIE 2300/2500 ERGÄNZUNGSPROGRAMM umfasst Adapter, Hydraulik und elektrische Ergänzungsprogramme, um ein individuelles CA25E abzuschließen oder ein vorhandenes, im Werk installiertes CA25E umzuwandeln. Kits nur über Whole Goods erhältlich.

GEHÄUSE SERIE 20 – HYDRAULIK FERTIGSTELLUNG



1004968

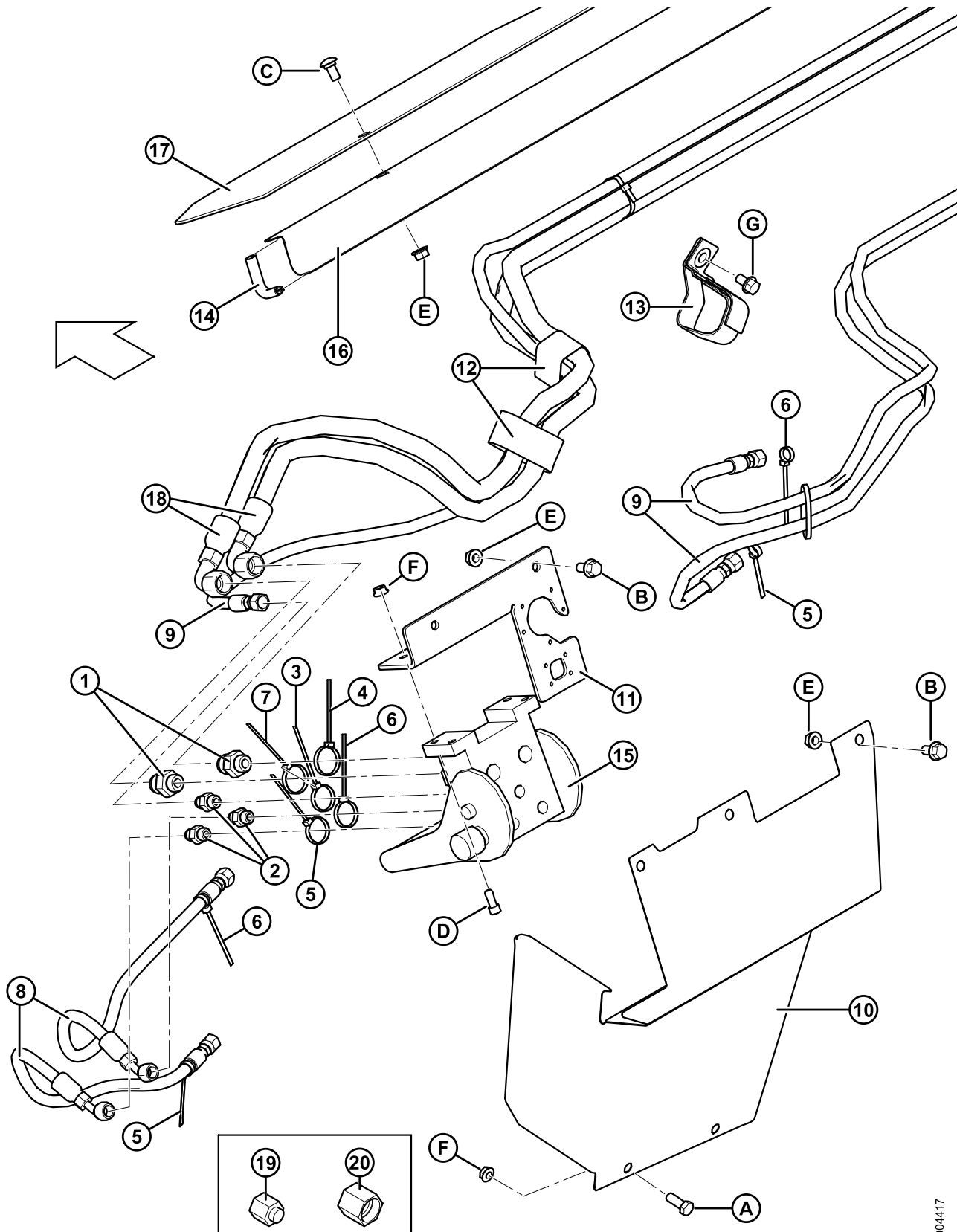
GEHÄUSE SERIE 20 – HYDRAULIK FERTIGSTELLUNG

Ref.	Bestellnummer	Beschreibung	Menge	Seriennummer
29	133260	SCHLAUCH – HYD 1/4 ZOLL ID 470 MM LG, 100R17, METALL REIN.	2	
30	30813	KAPPE - 3/8 ZOLL ROHR 37° BÖRDEL (NUR FÜR LIEFERUNG)	1	
31	108233	KAPPE - 1/2 ZOLL ROHR (NUR FÜR LIEFERUNG)	1	
A	21821	SCHRAUBE – HH FLG (SERR FACE) 3/8 NC X 0.75 GR 5 ZP		
B	19965	SCHRAUBE – RHSN 3/8 NC X 1.0 GR 5 ZP		
C	21863	SCHRAUBE – RHSSN 3/8 NC X 0.75 LG GR 5 ZP		
D	30228	MUTTER – FLANSCH DT GLATTE OBERFLÄCHE 0.375-16 UNC		
E	101898	SCHRAUBE – GEWINDEFURCHEND 3/8 NC X 5/8 LG		
F	20077	SCHRAUBE – HEX HD 3/8 NC X 1.0 LG GR 5 ZP		

BEACHTEN:

(MD #B5668) – CIH SERIE 2300/2500 ERGÄNZUNGSPROGRAMM umfasst Adapter, Hydraulik und elektrische Ergänzungsprogramme, um ein individuelles CA25E abzuschließen oder ein vorhandenes, im Werk installiertes CA25E umzuwandeln. Kits nur über Whole Goods erhältlich.

27 Gehäuse IH und New Holland CR/CX - Hydraulik Fertigstellung



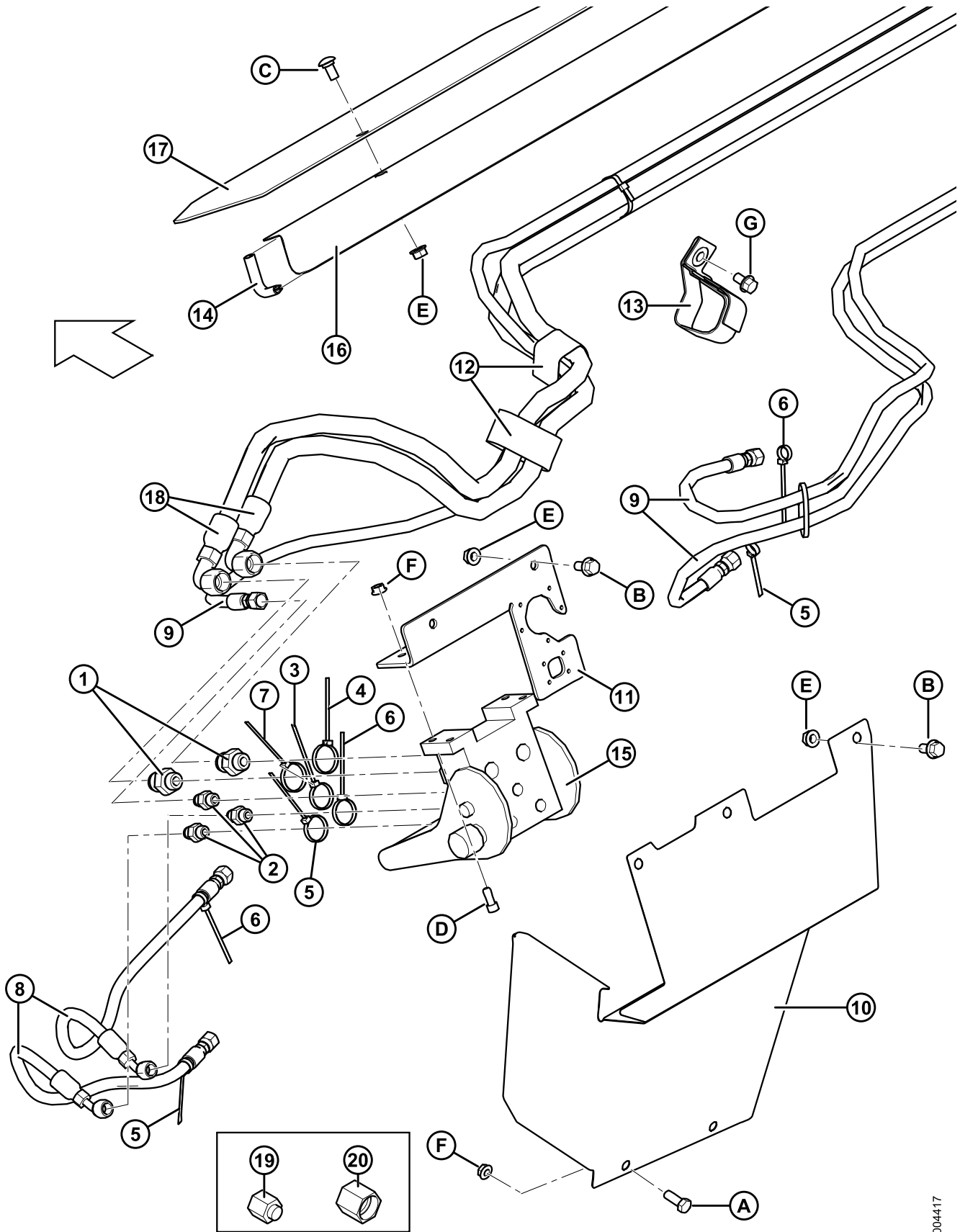
GEHÄUSE IH UND NEW HOLLAND CR/CX - HYDRAULIK FERTIGSTELLUNG

Ref.	Bestellnummer	Beschreibung	Menge	Seriennummer
1	21747	HYDRAULIKKUPPLUNG	2	
2	158587	CONN HYD 0.052 ZOLL BLENDE	3	
3	21763	KABELBINDER (SCHWARZ)	1	
4	40701	KABELBINDER (GELB)	2	
5	40702	KABELBINDER (ROT)	4	
6	49227	KABELBINDER (GRÜN)	4	
7	49232	KABELBINDER (WEISS)	1	
8	133260	SCHLAUCH – HYD 1/4 ZOLL ID 470 MM LG, 100R17, METALL REIN.	2	
9	156759	SCHLAUCH – HYDRAULIK 1/4 ZOLL ID 4330 MM LG 100R17	3	
10	220656	ABDECKUNGBLECH	1	
11	220654	HALTEPLATTE – HYDRAULIKKUPPLUNG, BEARBEITET UND GEFORMT	1	
12	135444	GURT MIT KLETTERVERSCHLUSS 6 ZOLL LG	6	
13	163598	ANSCHRAUBGURT MIT KLETTVERSCHLUSS, HÄNGEND	1	
14	42589	KANTENSCHUTZ	2	
15	153151	MULTIKUPPLER	1	
	129800	ABDECKUNG - KIT		
	129801	SCHLOSSKLINKE - TASTENSET		
	129976	KUPPLUNG - 1/4 ZOLL		
	129977	KUPPLUNG - 3/8 ZOLL		
16	156725	ABDECKUNGSBLECH	1	
17	187723	ABDECKUNG – EINZUGSTROMMEL	1	
18	156758	SCHLAUCH – HYDRAULIK 1/2 ZOLL ID 4330 MM LG 100R17	2	
19	30813	KAPPE - 3/8 ZOLL ROHR 37° BÖRDEL (NUR FÜR LIEFERUNG)	1	
20	108233	KAPPE - 1/2 ZOLL ROHR (NUR FÜR LIEFERUNG)	1	

BEACHTEN:

(MD #B5667) – CIH 70/8010, 71/81/9120, 72/82/9230 50/60/7088 ERGÄNZUNGSPROGRAMM, (MD #B5762) – NEW HOLLAND CR/CX ERGÄNZUNGSPROGRAMM umfasst Adapter, Hydraulik und elektrische Ergänzungsprogramme, um ein individuelles CA25E abzuschließen oder ein vorhandenes, im Werk installiertes CA25E umzuwandeln. Kits nur über Whole Goods erhältlich.

GEHÄUSE IH UND NEW HOLLAND CR/CX - HYDRAULIK FERTIGSTELLUNG



1004417

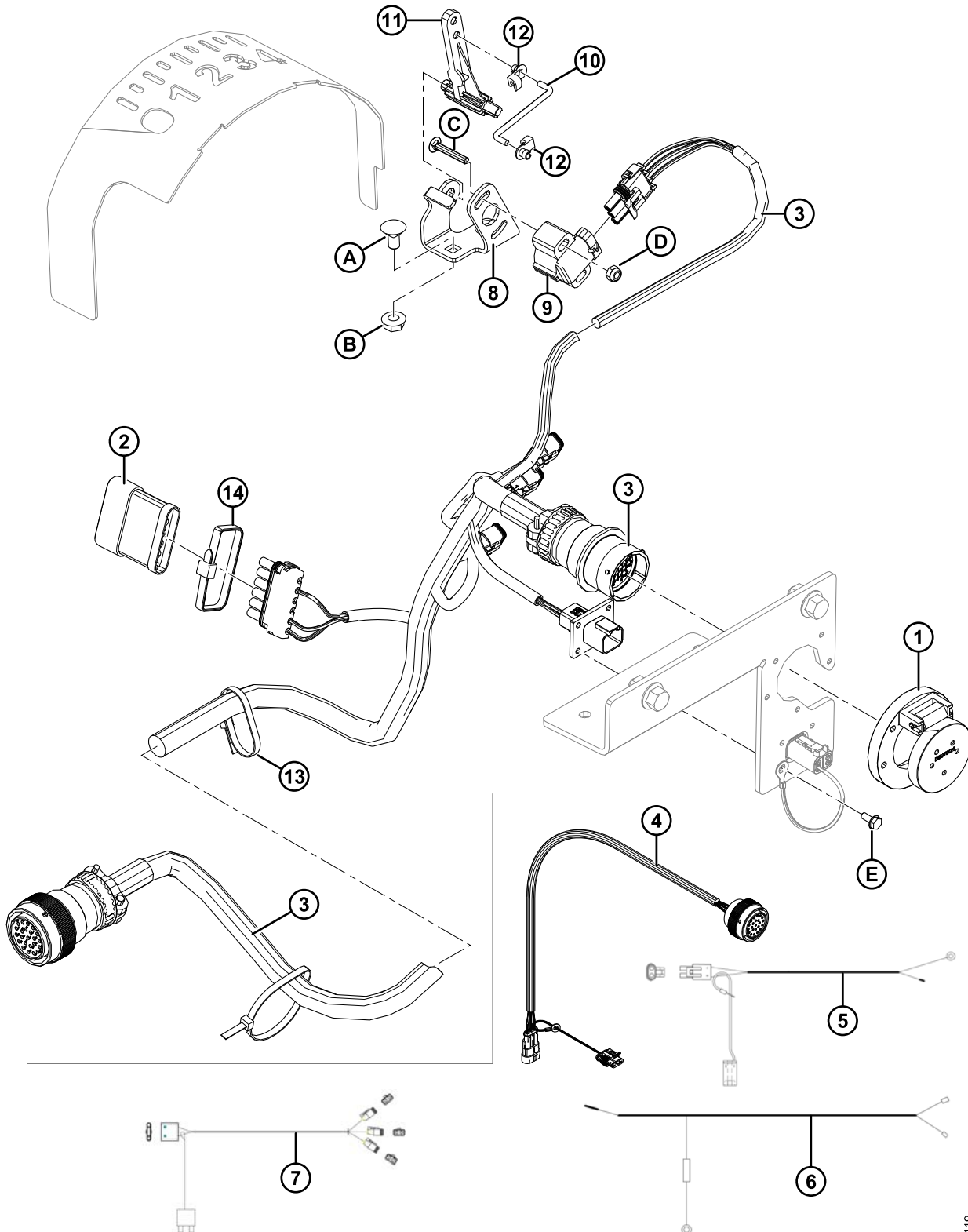
GEHÄUSE IH UND NEW HOLLAND CR/CX - HYDRAULIK FERTIGSTELLUNG

Ref.	Bestellnummer	Beschreibung	Menge	Seriennummer
A	20077	SCHRAUBE – HEX HD 3/8 NC X 1.0 TFL GR 5 BLK		
B	21821	SCHRAUBE – HH FLG (SERR FACE) 3/8 NC X 0.75 GR 5 ZP		
C	21863	SCHRAUBE – RHSSN 3/8 NC X 0.75 LG GR 5 ZP		
D	135397	SCHRAUBE – BUCHSE HD HEX 5/16 NC X 3/4		
E	30228	MUTTER – FLANSCH DT GLATTE OBERFLÄCHE 0.375-16 UNC		
F	30280	MUTTER – FL PREV-TOR SEITE DT GLATTE OBERFLÄCHE 0.312-18 UNC GR5		
G	101898	SCHRAUBE – GEWINDEFURCHEND 3/8 NC X 5/8 LG		

BEACHTEN:

(MD #B5667) – CIH 70/8010, 71/81/9120, 72/82/9230 50/60/7088 ERGÄNZUNGSPROGRAMM, (MD #B5762) – NEW HOLLAND CR/CX ERGÄNZUNGSPROGRAMM umfasst Adapter, Hydraulik und elektrische Ergänzungsprogramme, um ein individuelles CA25E abzuschließen oder ein vorhandenes, im Werk installiertes CA25E umzuwandeln. Kits nur über Whole Goods erhältlich.

28 Gehäuse IH/20 Serie und New Holland CR/CX - Elektrische Fertigstellung



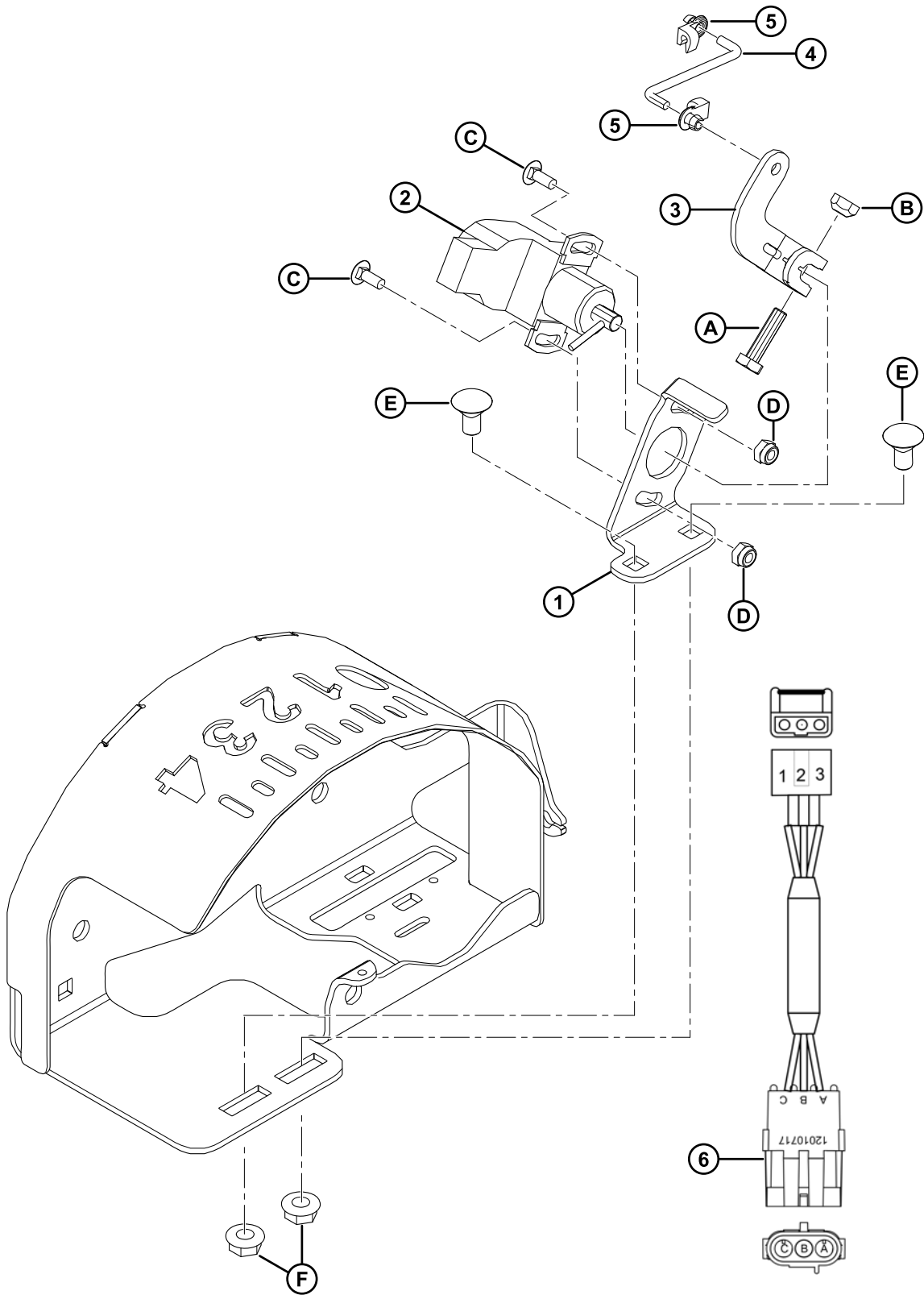
GEHÄUSE IH/20 SERIE UND NEW HOLLAND CR/CX - ELEKTRISCHE FERTIGSTELLUNG

Ref.	Bestellnummer	Beschreibung	Menge	Seriennummer
1	133277	ABDECKUNG - ELEKTRISCH	1	
2	153933	WIDERSTAND - SCHNEIDWERK-ERKENNUNG	1	
3	220328	KABELBAUM – VERKABELUNG (CNH)	1	
	133133	KABELBAUM – VERKABELUNG (NUR GEHÄUSE SERIE 20)	1	
4	156612	KABELBAUM – VERKABELUNG (NUR GEHÄUSE SERIE 20)	1	
5	153989	KABELBAUM – VERKABELUNG, EINFACHSTECKER DES SCHNEIDWERKS ZUR KAPPE (NUR GEHÄUSE SERIE 20)	1	
6	153990	KABELBAUM – VERKABELUNG, KAPPENINNERES HORIZONTALEINSTELLUNG/DECK KIPPEN (NUR GEHÄUSE SERIE 20)	1	
7	129566	KABELBAUM – VERKABELUNG, VENTIL FÜR HASPEL-HORIZONTALEINSTELLUNG/SCHNEIDWERK KIPPEN (NUR GEHÄUSE SERIE 20)	1	
8	187670	STÜTZE - SENSORBEFESTIGUNG (CNH/JD/AGCO)	1	
9	158069	STEUERUNG - POTENTIOMETER	1	
10	158633	STANGE – VERBINDUNG	1	
11	187193	ARM – SENSORSTEUERUNG	1	
12	153492	KLEMME – STANGENENDE	2	
13	21763	KABELBINDER (SCHWARZ)	3	
14	30753	VERSCHLUSS - KABELBINDER	1	
A	135305	SCHRAUBE – RHSN 5/16 NC X 0.63 GR 5 ZP		
B	30280	MUTTER – FLG SEITE LK GLATTE OBERFLÄCHE 5/16 NC GR 5 ZP		
C	136018	SCHRAUBE – RD HD, SQ NACKEN, #10-24 NC X1.25 ZOLL LG		
D	105197	MUTTER – SECHSKANTSICHERUNG .187-24 UNC		
E	42292	SCHRAUBE – SELBSTSCHLUSS SECHSKANTUNTERLEGSCHLEIBE HD #10-24 NC X 1.25 ZOLL LG		

BEACHTEN:

(MD #B5667) – CIH 70/8010, 71/81/9120, 72/82/9230 50/60/7088 ERGÄNZUNGSPROGRAMM, (MD #B5762) – NEW HOLLAND CR/CX ERGÄNZUNGSPROGRAMM, (MD #B5668) – CIH SERIE 2300/2500 ERGÄNZUNGSPROGRAMM umfasst Adapter, Hydraulik und elektrische Ergänzungsprogramme, um ein individuelles CA25E abzuschließen oder ein vorhandenes, im Werk installiertes CA25E umzuwandeln. Kits nur über Whole Goods erhältlich.

29 New Holland 10 Volt Sensor der Automatischen Schneidwerksführung



NEW HOLLAND 10 VOLT SENSOR DER AUTOMATISCHEN SCHNEIDWERKSFÜHRUNG

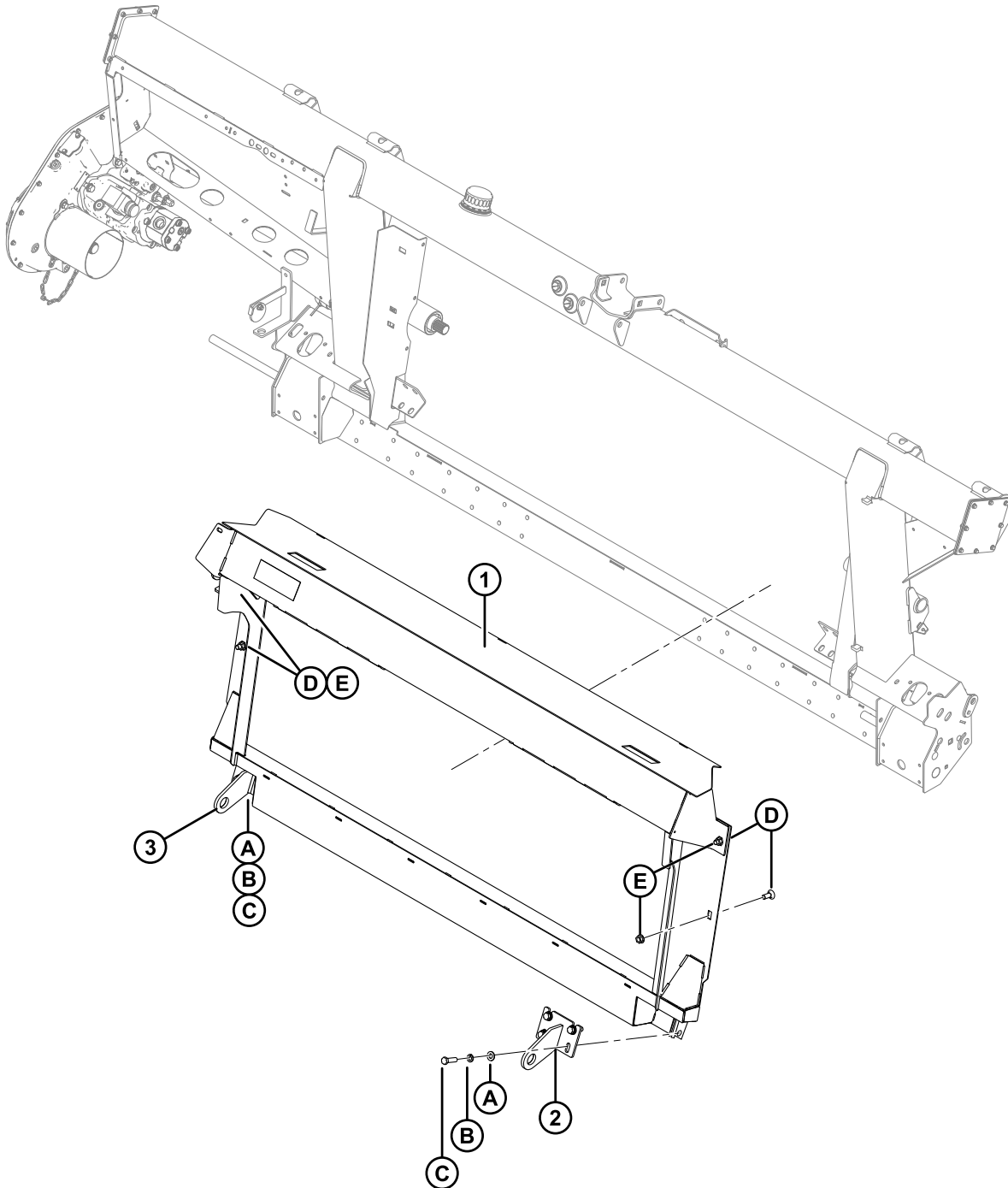
Ref.	Bestellnummer	Beschreibung	Menge	Seriennummer
	B5847	KIT – NEW HOLLAND AHHC 10V SENSOR ²⁸		
1	187682	STÜTZE - SENSORBEFESTIGUNG NEW HOLLAND 10V	1	
2	153692	KONTROLLE - INDUKTIVER WINKELSENSOR	1	
3	133158	ARM - VERBINDUNG (NH CR/CX)	1	
4	158633	STANGE – VERBINDUNG	1	
5	153492	KLEMME – STANGENENDE	2	
6	191757	KABELBAUM - VERKABELUNGSADAPTER AHHC NH	1	
A	21573	SCHRAUBE – HEX HD 1/4 NC X 1.0 LG GR 5 ZP		
B	18724	MUTTER – SECHSKANTSICHERUNG DT 1/4-20 UNC ZP		
C	30465	SCHRAUBE – RHSN, #10-24 NC X 0.5 ZOLL		
D	105197	MUTTER – SECHSKANTSICHERUNG 187-24 UNC		
E	135305	SCHRAUBE – RHSN 5/16-18 X .63 GR 5 ZP		
F	30280	MUTTER – FLG SEITE LK GLATTE OBERFLÄCHE 5/16 NC GR 5 ZP		

BEACHTEN:

Dieses Kit setzt voraus, dass das New Holland CR/CX Ergänzungsprogramm (B5762) bereits am Adapter installiert wurde (Installation kann im Werk erfolgen). Dieses Ergänzungsprogramm ist erforderlich für alle CA25E Kombinationsadapter, die mit New Holland 10 Volt genutzt werden.

28. Kits nur über Whole Goods verfügbar.

30 John Deere Serie 50/60/70 – Fertigstellung des Adapters



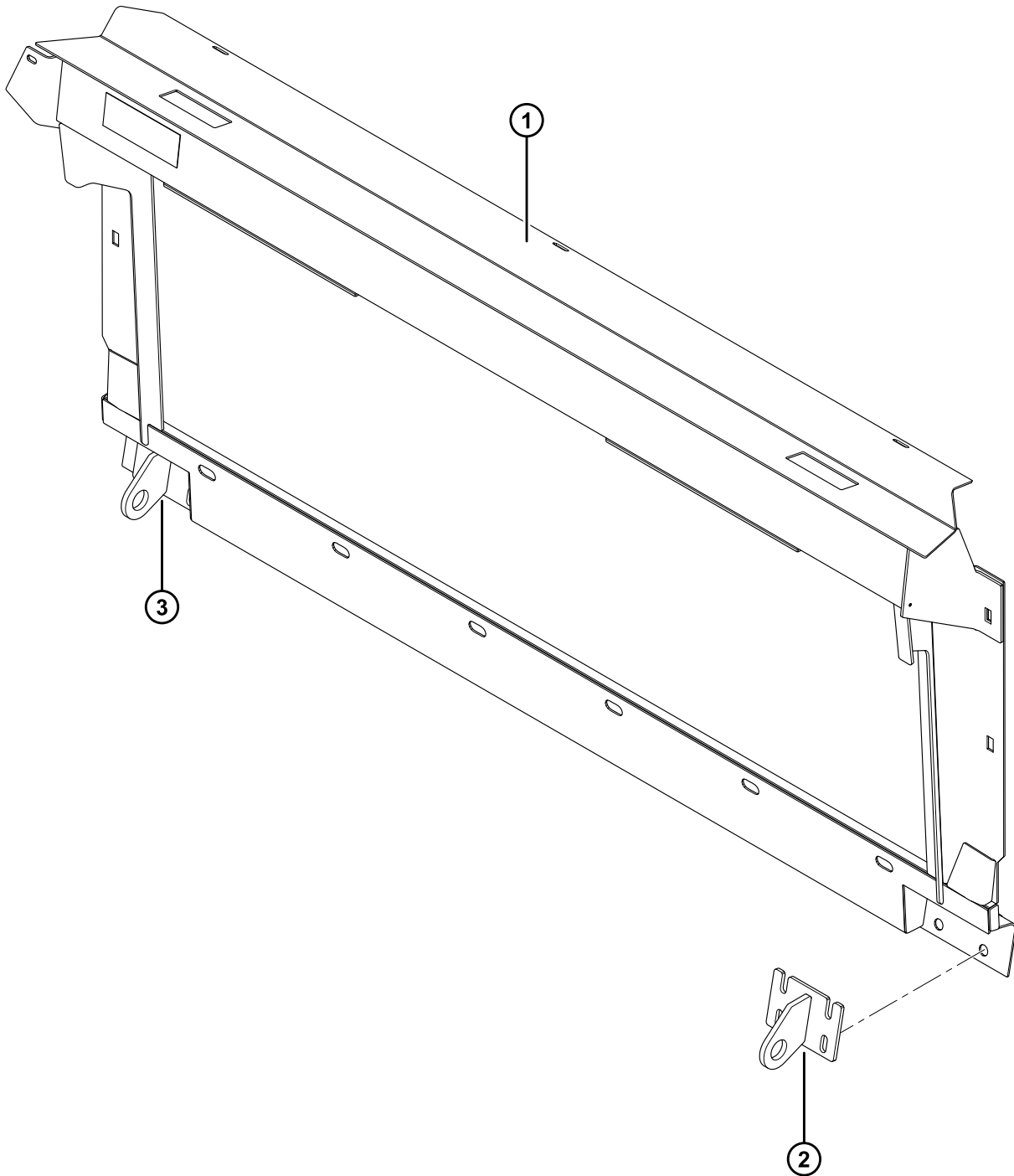
JOHN DEERE SERIE 50/60/70 – FERTIGSTELLUNG DES ADAPTERS

Ref.	Bestellnummer	Beschreibung	Menge	Seriennummer
1	151926	RAHMEN – JD WELDT LEVEL LAND	1	
2	151942	HALTERUNG – SCHNEIDWERKSVERRIEGELUNG, RECHTS	1	
3	151941	HALTERUNG – SCHNEIDWERKSVERRIEGELUNG, LINKS	1	
A	18599	BEILAGSCHEIBE – SAE FLACH 17/32 ID X 1 1/16 ZOLL OD ZP		
B	18638	BEILAGSCHEIBE – REG VERSCHLUSS 1/2 ZOLL NOM ID ZP		
C	50072	SCHRAUBE – HH 1/2 NC X 1.75 TFL GR 5 ZP		
D	21471	SCHRAUBE – RHSN 1/2 NC X 1.25 GR 5 ZP		
E	50186	MUTTER – FLANSCH VERSCHLUSS GLATTE OBERFLÄCHE DT 0.500–13 UNC GR5		

BEACHTEN:

(MD #B5670) – JD SERIE 50 ERGÄNZUNGSPROGRAMM, (MD #B5669) – JD SERIE 60/70 ERGÄNZUNGSPROGRAMM umfasst Adapter, Hydraulik und elektrische Ergänzungsprogramme, um ein individuelles CA25E abzuschließen oder ein vorhandenes, im Werk installiertes CA25E umzuwandeln. Kits nur über Whole Goods erhältlich.

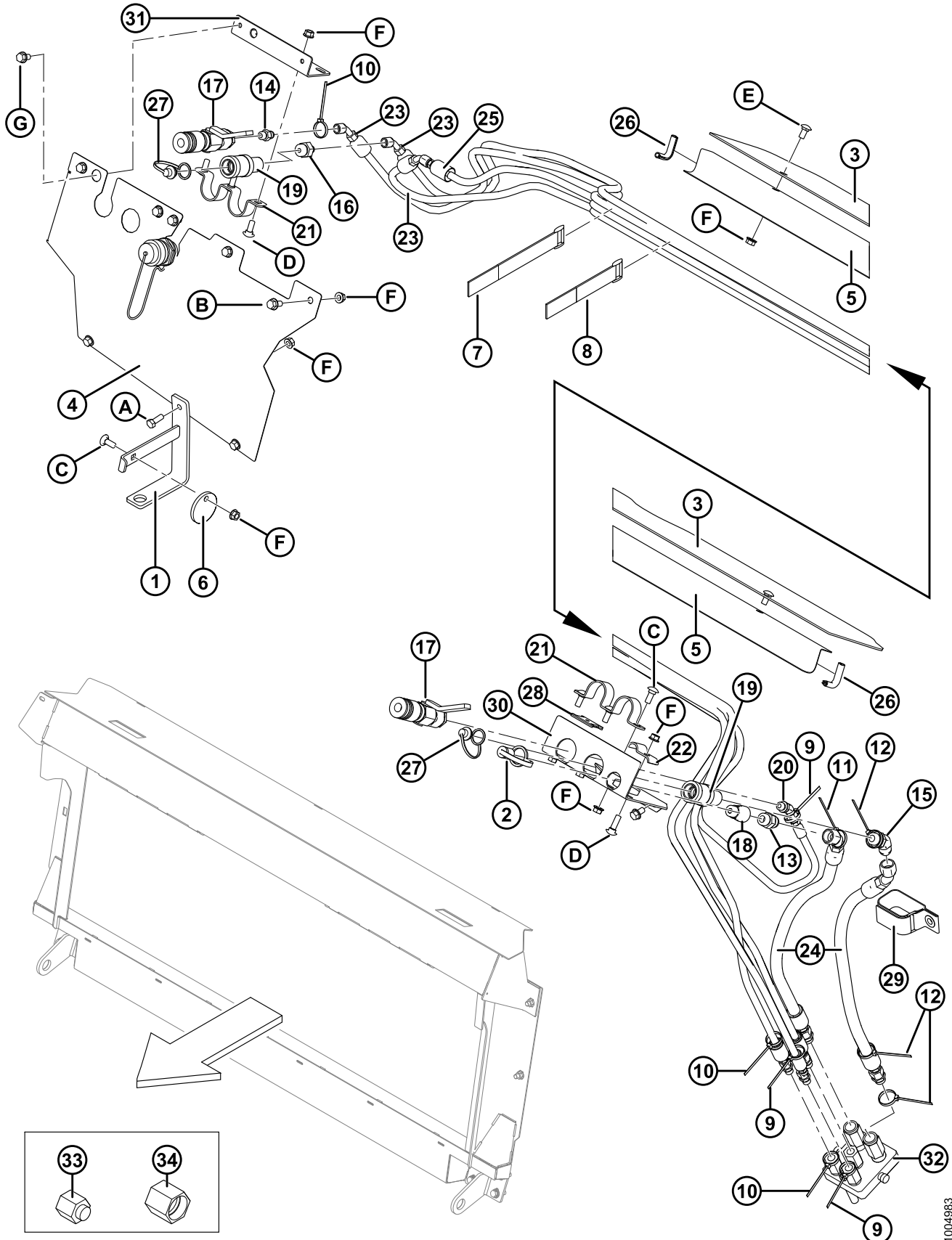
31 John Deere - Contour Master Zwischenrahmen



JOHN DEERE - CONTOUR MASTER ZWISCHENRAHMEN

Ref.	Bestellnummer	Beschreibung	Menge	Seriennummer
1	245667	RAHMEN - JOHN DEERE CONTOUR MASTER SCHWEISSKONSTRUKTION	1	
2	245761	HALTERUNG - SCHWEISSKON JD CONT MASTER (RECHTS)	1	
3	245760	HALTERUNG - SCHWEISSKON JD CONT MASTER (LINKS)	1	

32 John Deere Serie 50 – Hydraulik Fertigstellung



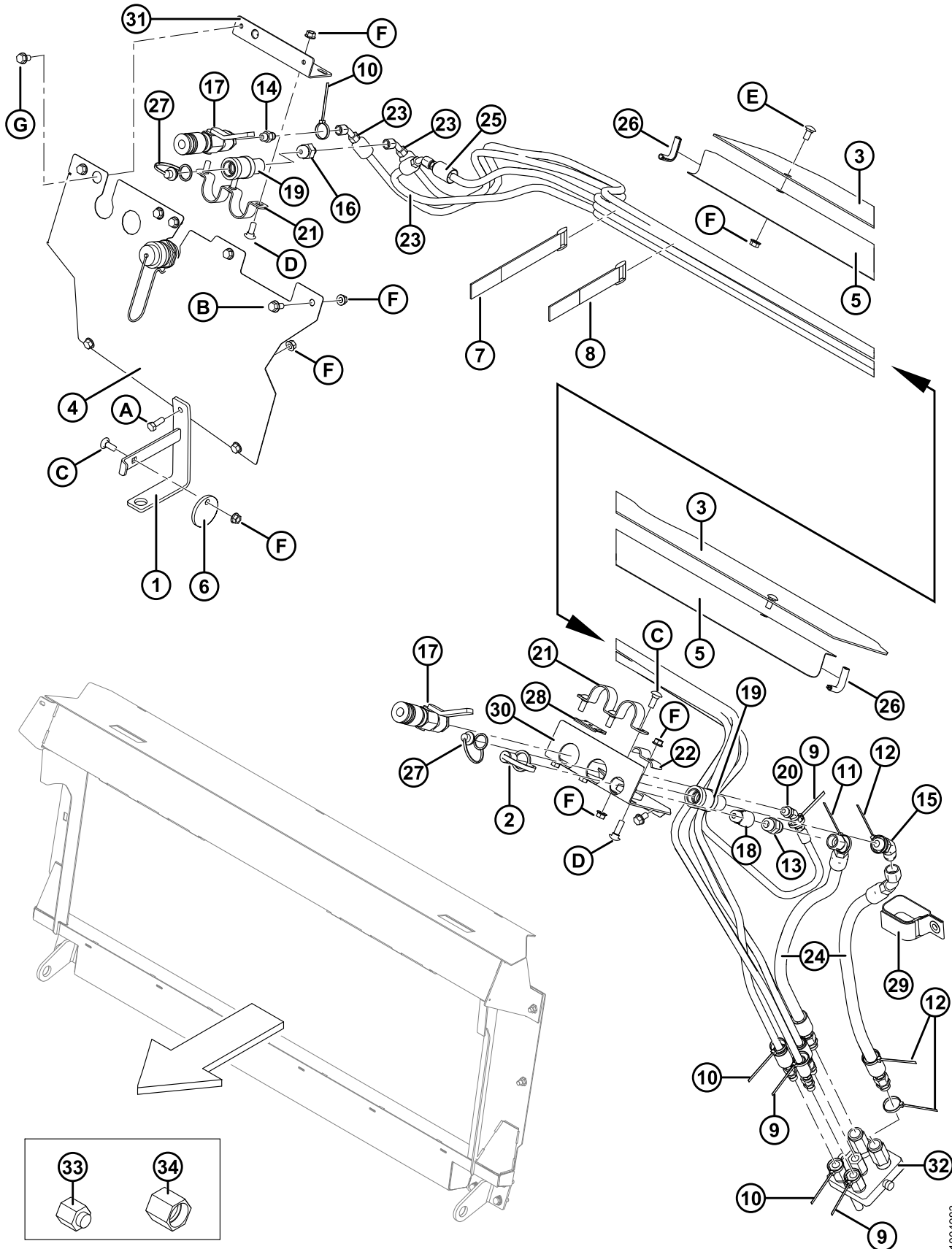
JOHN DEERE SERIE 50 – HYDRAULIK FERTIGSTELLUNG

Ref.	Bestellnummer	Beschreibung	Menge	Seriennummer
1	133166	HALTERUNG – ANTRIEBSWELLEN	1	
2	21856	STAUBSCHUTZKAPPE	1	
3	187723	ABDECKUNG – EINZUGSTROMMEL	1	
4	133280	ABDECKUNGBLECH	1	
5	156725	ABDECKBLECH – SCHLAUCH	1	
6	133165	SICHERUNGSSCHEIBE, ANTRIEBSWELLE	1	
7	135444	GURT MIT KLETTERVERSCHLUSS 6 ZOLL LG	3	
8	135443	GURT MIT KLETTERVERSCHLUSS 4 ZOLL LG	3	
9	49227	KABELBINDER (GRÜN)	3	
10	40702	KABELBINDER (ROT)	3	
11	49232	KABELBINDER (WEISS)	1	
12	40701	KABELBINDER (GELB)	3	
13	30695	VERSCHRAUBUNG HYD GERADE GEWINDE KURZE SAE	1	
14	15903	VERSCHRAUBUNG HYD GERADE GEWINDE KURZE SAE	1	
15	50103	45° BOGEN HYD C/W O-RING	1	
16	114141	VERSCHRAUBUNG HYD GERADE GEWINDE KURZE SAE	1	
17	114120	ARMATUR – KUPPLUNG HYD NICHT LEGIERTER STAHL, WEIBLICHER JOHN DEERE VORWÄRTS-RÜCKWÄRTS MIT HEBELSPERRE	2	
18	114142	ARMATUR - KUPPLUNG HYD MÄNNLICHES GEHÄUSE	1	
19	114143	ARMATUR - KUPPLUNG HYD NICHT LEGIERTER STAHL	2	
20	30284	45° BOGEN HYD C/W O-RING	1	
21	114140	HALTER	2	
22	29934	HALTER	1	
23	133261	SCHLAUCH – HYD 1/4 IN. ID 4330 MM LG, 100R17, METALL REIN.	3	
24	156940	SCHLAUCH – HYD 1/2 IN. ID 1200 MM LG, 100R17, METALL REIN.	2	
25	133730	SCHLAUCH – HYD 1/4 IN. ID 3430 MM LG, 100R17, METALL REIN.	1	

BEACHTEN:

(MD #B5670) – JD SERIE 50 ERGÄNZUNGSPROGRAMM umfasst Adapter, Hydraulik und elektrische Ergänzungsprogramme, um ein individuelles CA25E abzuschließen oder ein vorhandenes, im Werk installiertes CA25E umzuwandeln. Kits nur über Whole Goods erhältlich.

JOHN DEERE SERIE 50 – HYDRAULIK FERTIGSTELLUNG



1004983

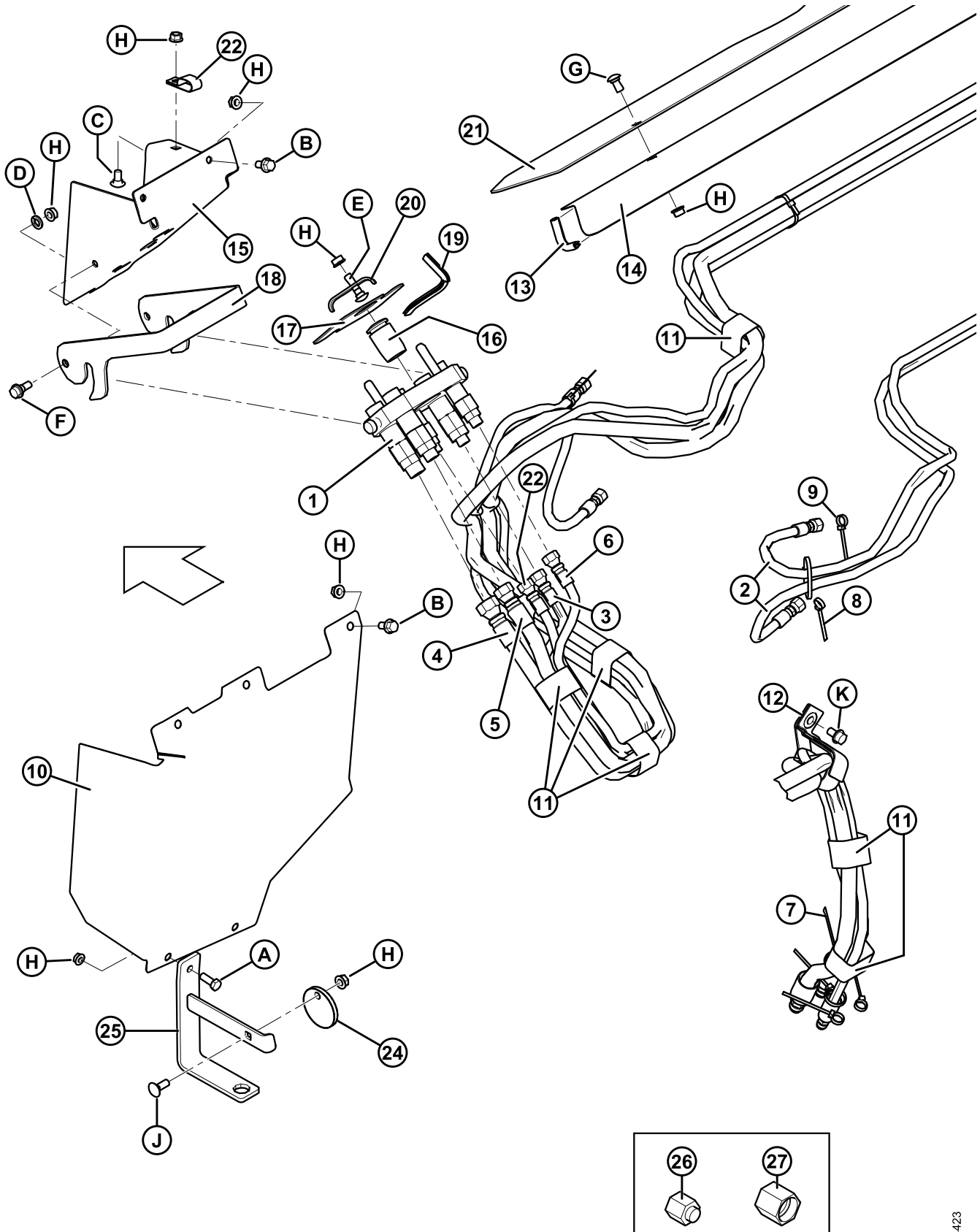
JOHN DEERE SERIE 50 – HYDRAULIK FERTIGSTELLUNG

Ref.	Bestellnummer	Beschreibung	Menge	Seriennummer
26	42589	KANTENSCHUTZ	2	
27	21858	STECKER - STAUB	2	
28	158253	ABSTANDSHALTER - KUPPLUNG MTG	2	
29	163598	ANSCHRAUBGURT MIT KLETTVERSCHLUSS, HÄNGEND	1	
30	156967	STÜTZE - RH HYD KUPPLUNG	1	
31	156606	STÜTZE - HYD KUPPLUNG	1	
32	135238	KUPPLUNG - MULTI-LINK	1	
	111981	DICHTUNGSSATZ - 1/4 ZOLL KUPPLUNG	3	
	111982	DICHTUNGSSATZ - 3/8 ZOLL KUPPLUNG	2	
	111983	KIT - SCHRAUBE	1	
	111984	KIT - DÜBEL	1	
	111985	KUPPLUNG - 3/8 ZOLL (LANG)	1	
	111986	KUPPLUNG - 1/4 ZOLL	3	
	111987	KUPPLUNG - 3/8 ZOLL (KURZ)	1	
33	30813	KAPPE - 3/8 ZOLL ROHR 37° BÖRDEL (NUR FÜR LIEFERUNG)	1	
34	108233	KAPPE - 1/2 ZOLL ROHR (NUR FÜR LIEFERUNG)	1	
A	20077	SCHRAUBE – HEX HD 3/8 NC X 1.0 LG GR 5 ZP		
B	21821	SCHRAUBE – HH FLG (SERR FACE) 3/8 NC X 0.75 GR 5 ZP		
C	19965	SCHRAUBE – RHSN 3/8 NC X 1.0 GR 5 ZP		
D	19966	SCHRAUBE – RHSN 3/8 NC X 1.25 LG GR 5 ZP		
E	21863	SCHRAUBE – RHSSN 3/8 NC X 0.75 LG GR 5 ZP		
F	30228	MÜTTER – FLANSCH DT GLATTE OBERFLÄCHE 0.375-16 UNC		
G	101898	SCHRAUBE – GEWINDEFURCHEND 3/8 NC X 5/8 LG		

BEACHTEN:

(MD #B5670) – JD SERIE 50 ERGÄNZUNGSPROGRAMM umfasst Adapter, Hydraulik und elektrische Ergänzungsprogramme, um ein individuelles CA25E abzuschließen oder ein vorhandenes, im Werk installiertes CA25E umzuwandeln. Kits nur über Whole Goods erhältlich.

33 John Deere Serie 60/70 – Hydraulik Fertigstellung



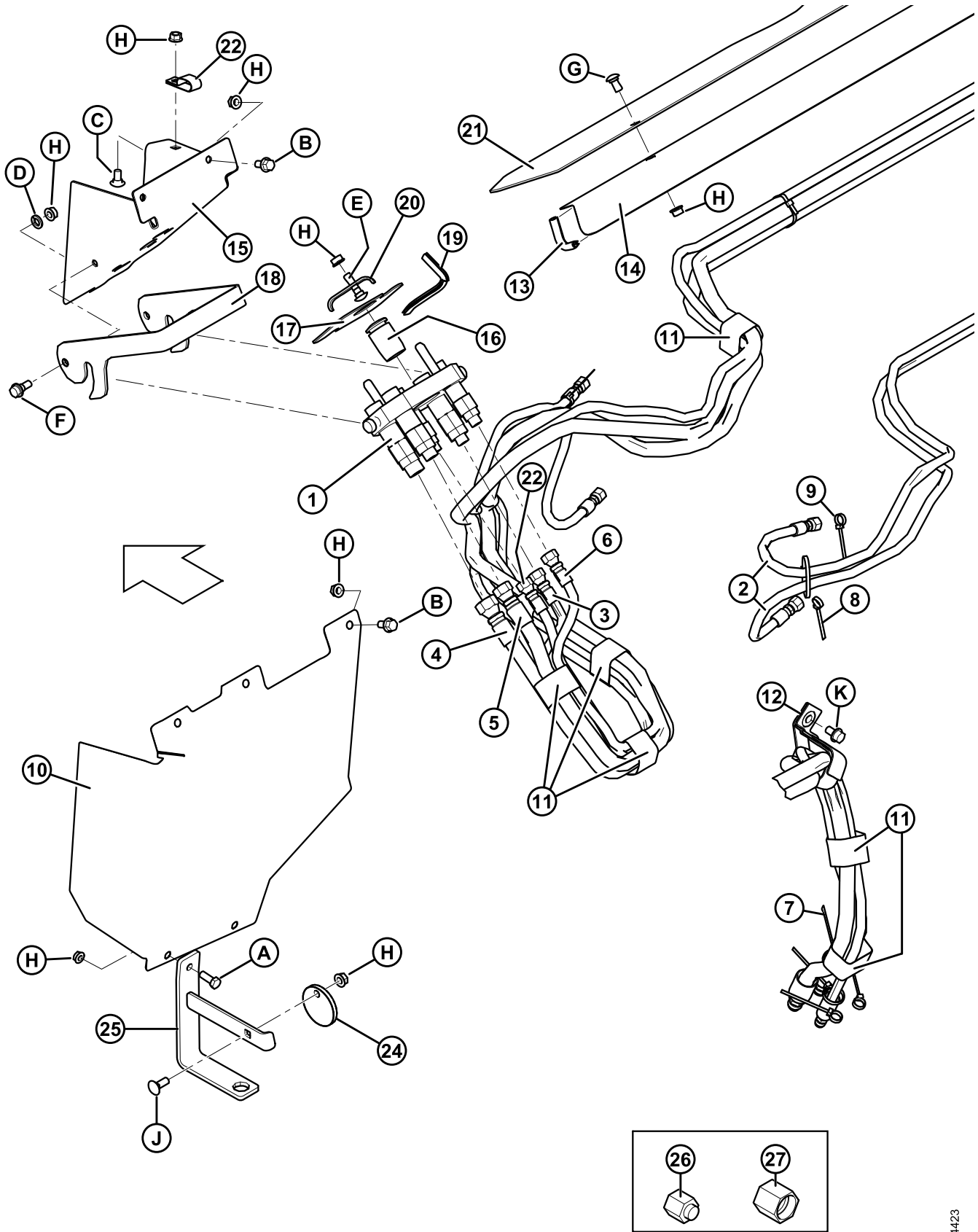
JOHN DEERE SERIE 60/70 – HYDRAULIK FERTIGSTELLUNG

Ref.	Bestellnummer	Beschreibung	Menge	Seriennummer
1	129120	KUPPLUNG - MULTI JOHN DEERE SERIE 60	1	
	129859	DICHTUNGSSATZ - 3/8 ZOLL SERIE 60 MEHRFACH-KUPPLUNG	3	
	129860	DICHTUNGSSATZ - 1/2 ZOLL SERIE 60 MEHRFACH-KUPPLUNG	2	
2	156759	SCHLAUCH – HYDRAULIK 1/4 ZOLL ID 4330 MM LG 100R17	2	
3	156910	SCHLAUCH – HYDRAULIK 1/4 ZOLL ID 5530 MM LG 100R17	1	
4	156939	SCHLAUCH – HYDRAULIK 1/2 ZOLL ID 5530 MM LG 100R17	1	
5	156970	SCHLAUCH – HYD 1/2 ZOLL ID 5530 MM LG, 100R17, METALL REIN.	1	
6	220657	SCHLAUCH – HYDRAULIK 1/4 ZOLL ID 1450 MM LG 100R17	1	
7	40701	KABELBINDER (GELB)	1	
8	40702	KABELBINDER (ROT)	3	
9	49227	KABELBINDER (GRÜN)	3	
10	133268	ABDECKUNGBLECH	1	
11	135444	GURT MIT KLETTVERSCHLUSS 6 ZOLL LG	10	
12	163598	RIEMEN - KLETTVERSCHLUSS, HÄNGEND	1	
13	42589	KANTENSCHUTZ	2	
14	156725	ABDECKUNG - SCHLAUCH	1	
15	133270	HALTERUNG – KUPPLUNG (JD 60)	1	
16	129148	GUMMITÜLLE	1	
17	129149	POLSTER - GUMMI	1	
18	129143	VERSCHLUSSHEBEL – KUPPLUNGSHALTERUNG	1	
19	109791	KANTENSCHUTZ	1	
20	103351	HALTER	1	
21	187723	ABDECKBLECH – EINZUGSTROMMEL	1	
22	135234	SCHLAUCHSCHELLE	1	
23	220658	SCHLAUCH – HYDRAULIK 1/4 ZOLL ID 1650 MM LG 100R17	1	
24	133165	SICHERUNGSSCHEIBE, ANTRIEBSWELLE	1	

BEACHTEN:

(MD #B5669) – JD SERIE 60/70 ERGÄNZUNGSPROGRAMM umfasst Adapter, Hydraulik und elektrische Ergänzungsprogramme, um ein individuelles CA25E abzuschließen oder ein vorhandenes, im Werk installiertes CA25E umzuwandeln. Kits nur über Whole Goods erhältlich.

JOHN DEERE SERIE 60/70 – HYDRAULIK FERTIGSTELLUNG



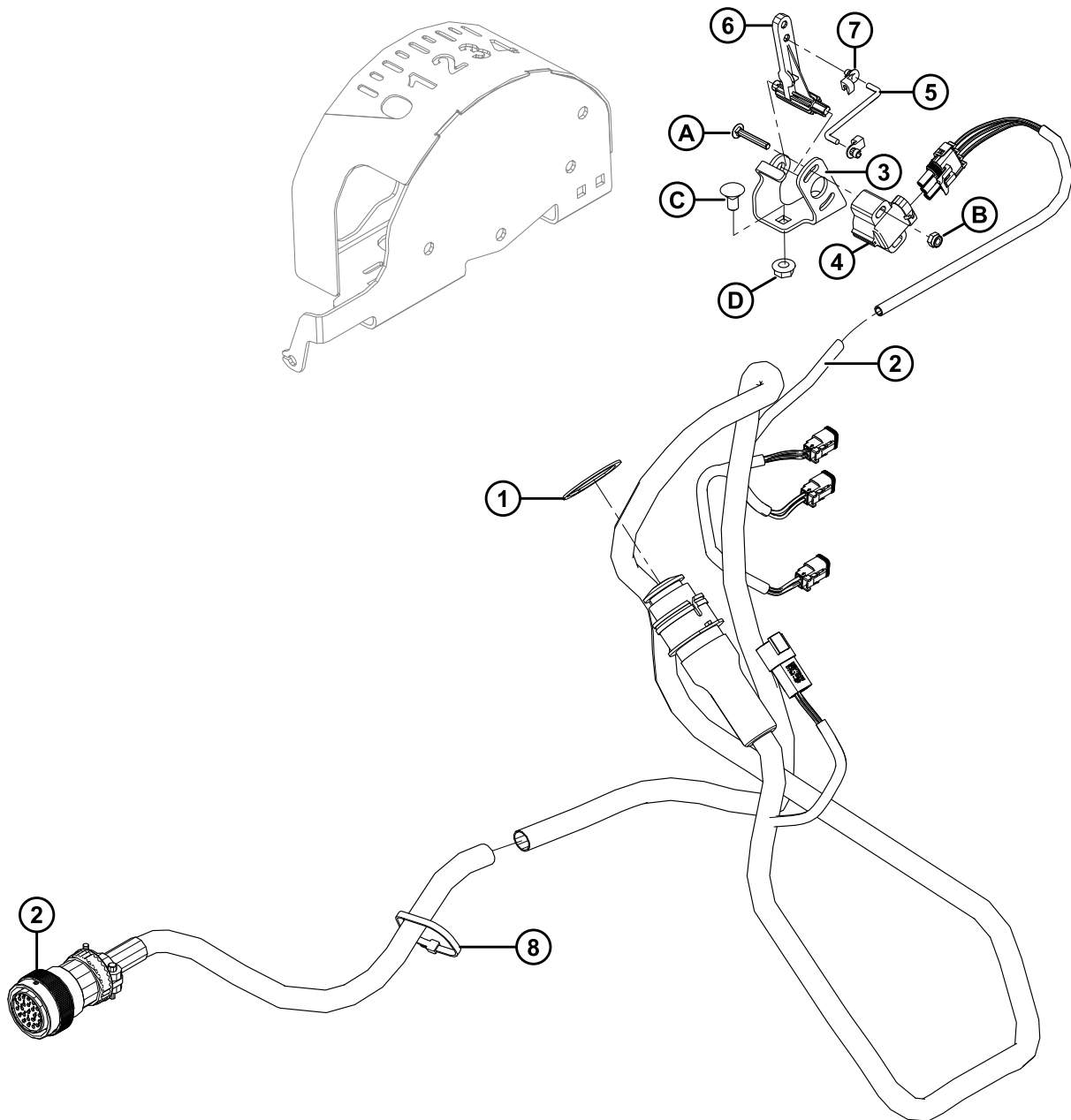
JOHN DEERE SERIE 60/70 – HYDRAULIK FERTIGSTELLUNG

Ref.	Bestellnummer	Beschreibung	Menge	Seriennummer
25	133166	HALTERUNG – ANTRIEBSWELLEN	1	
26	30813	KAPPE - 3/8 ZOLL ROHR 37° BÖRDEL (NUR FÜR LIEFERUNG)	1	
27	108233	KAPPE - 1/2 ZOLL ROHR (NUR FÜR LIEFERUNG)	1	
A	20077	SCHRAUBE – HEX HD 3/8 NC X 1.0 LG GR 5 ZP		
B	21821	SCHRAUBE – HH FLG (SERR FACE) 3/8 NC X 0.75 GR 5 ZP		
C	21472	SCHRAUBE – RHSN 3/8 NC X 0.75 GR 5 ZP		
D	18652	BEILAGSCHEIBE – REG VERSCHLUSS 7/16 ZOLL NOM. ID ZP		
E	21484	SCHRAUBE – RHSN 3/8 NC X 1.5 LG GR 5 ZP		
F	27647	SCHRAUBEN - ANSATZ		
G	21863	SCHRAUBE – RHSSN 3/8 NC X 0.75 LG GR 5 ZP		
H	30228	MUTTER – FLANSCH DT GLATTE OBERFLÄCHE 0.375-16 UNC		
J	19965	SCHRAUBE – RHSN 3/8 NC X 1.0 GR 5 ZP		
K	101898	SCHRAUBE – GEWINDEFURCHEND 3/8 NC X 5/8 LG		

BEACHTEN:

(MD #B5669) – JD SERIE 60/70 ERGÄNZUNGSPROGRAMM umfasst Adapter, Hydraulik und elektrische Ergänzungsprogramme, um ein individuelles CA25E abzuschließen oder ein vorhandenes, im Werk installiertes CA25E umzuwandeln. Kits nur über Whole Goods erhältlich.

34 John Deere Serie 50/60/70 – Elektrische Fertigstellung



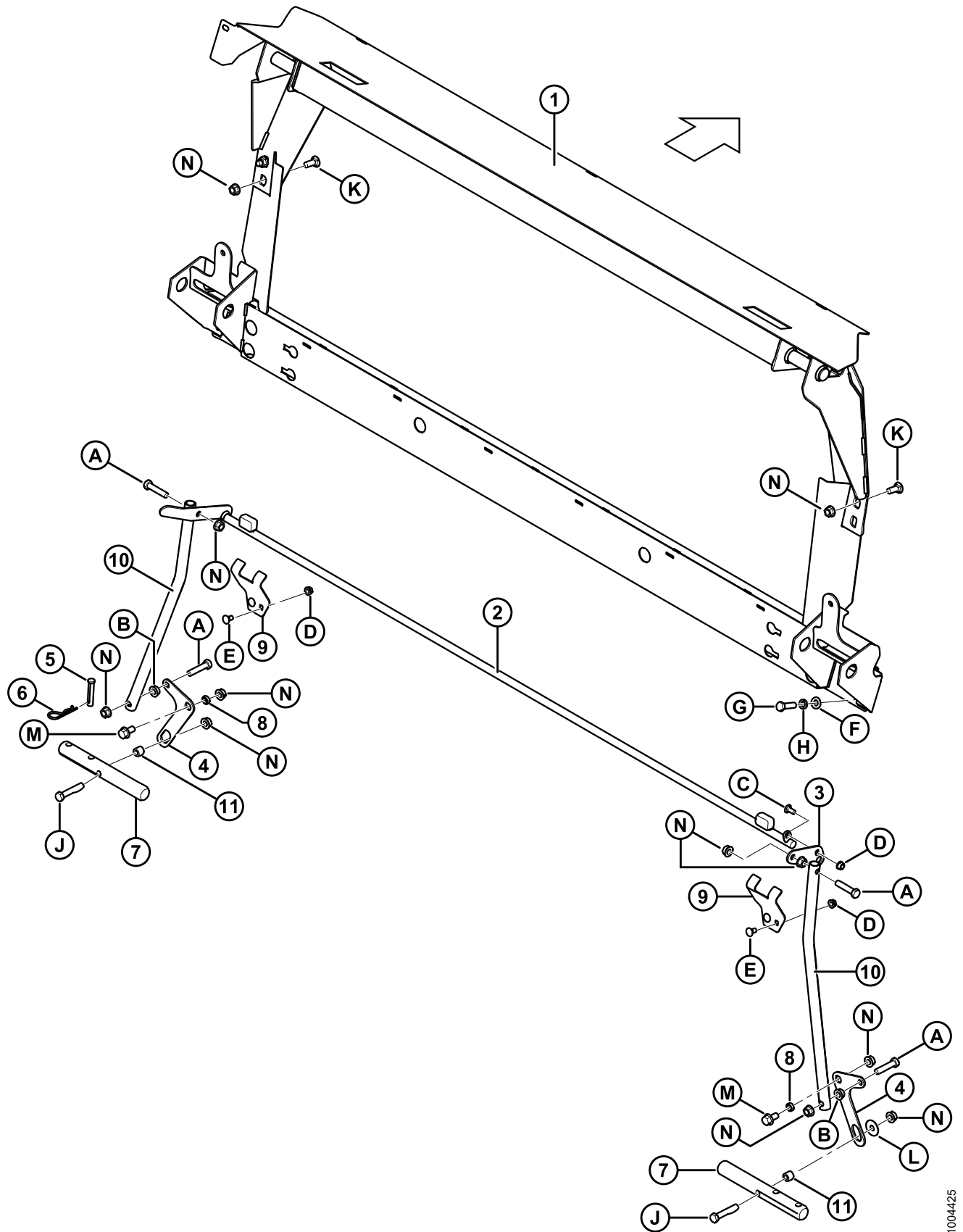
JOHN DEERE SERIE 50/60/70 – ELEKTRISCHE FERTIGSTELLUNG

Ref.	Bestellnummer	Beschreibung	Menge	Seriennummer
1	135267	RING – UMGEKEHRTE EXT SICHERUNG	1	
2	220330	KABELBAUM – VERKABELUNG (SERIE JD 60/70)	1	
	156614	KABELBAUM – VERKABELUNG (SERIE JD 50)	1	
3	187670	STÜTZE - SENSORBEFESTIGUNG (CNH/JD/AGCO)	1	
4	158069	STEUERUNG - POTENTIOMETER	1	
5	158633	STANGE – VERBINDUNG	1	
6	187193	ARM – SENSORSTEUERUNG	1	
7	153492	KLEMME – STANGENENDE	2	
8	21763	KABELBINDER (SCHWARZ)	3	
A	136018	SCHRAUBE – RHSN #10-24 NC X 1.25 ZOLL LG		
B	105197	MUTTER – SECHSKANTSICHERUNG .187-24 UNC		
C	135305	SCHRAUBE – RHSN 5/16 NC X 0.63 GR 5 ZP		
D	30280	MUTTER – FLG SEITE LK GLATTE OBERFLÄCHE 5/16 NC GR 5 ZP		

BEACHTEN:

(MD #B5670) – JD SERIE 50 ERGÄNZUNGSPROGRAMM, (MD #B5669) – JD SERIE 60/70 ERGÄNZUNGSPROGRAMM umfasst Adapter, Hydraulik und elektrische Ergänzungsprogramme, um ein individuelles CA25E abzuschließen oder ein vorhandenes, im Werk installiertes CA25E umzuwandeln. Kits nur über Whole Goods erhältlich.

35 Lexion - Fertigstellung des Adapters



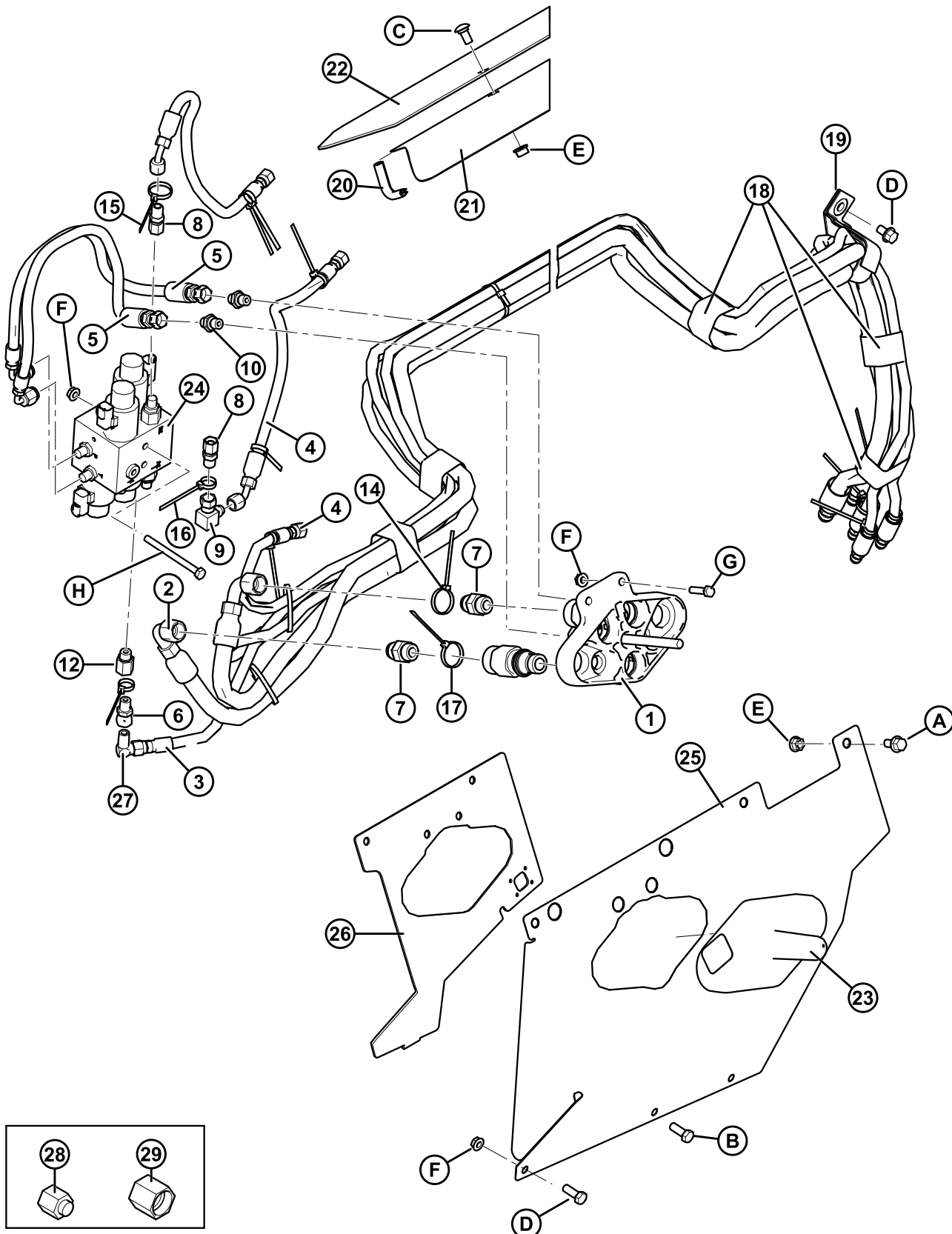
LEXION - FERTIGSTELLUNG DES ADAPTERS

Ref.	Bestellnummer	Beschreibung	Menge	Seriennummer
1	245357	RAHMEN - LEXION-ÜBERGANG	1	
2	156232	VERRIEGELUNG	1	
3	156784	UMLENKHEBEL	1	
4	156779	UMLENKHEBEL	2	
5	19809	BOLZEN	1	
6	13125	FEDERSTECKER	1	
7	133138	VERRIEGELUNGSBOLZEN	2	
8	133439	ABSTANDSHALTER	2	
9	245246	HALTER – VERRIEGELUNG	2	
10	156783	ROHR – VERRIEGELUNG	2	
11	156780	BUCHSE	2	
A	30833	SCHRAUBE – HH 1/2 NC X 2.25 TFL GR 5 ZP		
B	21383	MUTTER – FLANSCH .500-13 UNC (SERR OBERFLÄCHE)		
C	21863	SCHRAUBE – RHSSN 3/8 NC X 0.75 LG GR 5 ZP		
D	30228	MUTTER – FLANSCH DT GLATTE OBERFLÄCHE 0.375-16 UNC		
E	21472	SCHRAUBE – RHSN 3/8 NC X 0.75 GR 5 ZP		
F	18599	BEILAGSCHEIBE – SAE FLACH 17/32 ID X 1 1/16 ZOLL OD ZP		
G	50072	SCHRAUBE – HH 1/2 NC X 1.75 TFL GR 5 ZP		
H	18638	BEILAGSCHEIBE – REG VERSCHLUSS 1/2 ZOLL NOM. ID ZP		
J	21880	SCHRAUBE – HH 1/2 NC X 2.75 LG GR 5 ZP		
K	21471	SCHRAUBE – RHSN 1/2 NC X 1.25 GR 5 ZP		
L	32247	BEILAGSCHEIBE - FLACH		
M	21449	SCHRAUBE – HH FLG (SERR FACE) 1/2 NC X 1.0 GR 5 ZP		
N	50186	MUTTER – FLANSCH VERSCHLUSS GLATTE OBERFLÄCHE DT 0.500–13 UNC GR5		

BEACHTEN:

(MD #B5672) – 500/600/700 SERIE LEXION ERGÄNZUNGSPROGRAMM umfasst Adapter, Hydraulik und elektrische Ergänzungsprogramme, um ein individuelles CA25E abzuschließen oder ein vorhandenes, im Werk installiertes CA25E umzuwandeln. Kits nur über Whole Goods erhältlich.

36 Lexion Serie 500/700 – Hydraulik Fertigstellung



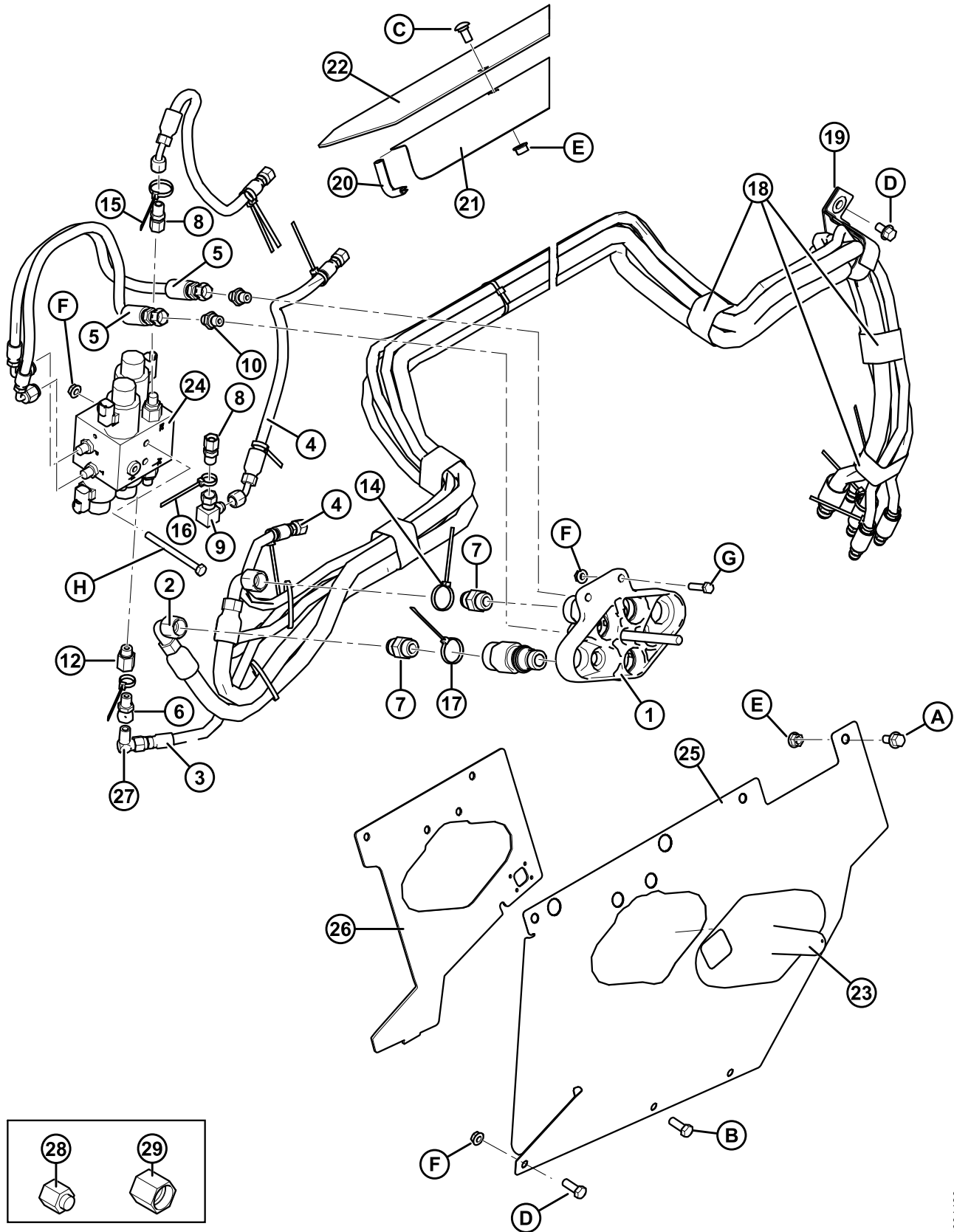
LEXION SERIE 500/700 – HYDRAULIK FERTIGSTELLUNG

Ref.	Bestellnummer	Beschreibung	Menge	Seriennummer
1	190866	KUPPLUNG - LEXION MULTILINK	1	
2	156758	SCHLAUCH – HYDRAULIK 1/2 ZOLL ID 4330 MM LG 100R17	2	
3	156759	SCHLAUCH – HYDRAULIK 1/4 ZOLL ID 4330 MM LG 100R17	3	
4	133260	SCHLAUCH – HYD 1/4 ZOLL ID 470 MM LG, 100R17, METALL REIN.	2	
5	129962	SCHLAUCH – HYD 1/4 ZOLL ID 500 MM LG, 100R17, METALL REIN.	2	
6	30302	ARMATUR – STECKER HYD 0.052 ZOLL DURCHMESSER ÖFFNUNG	1	
7	30695	ARMATUR - ANSCHLUSSSTELLE HYD GERADE GEWINDE KURZE SAE	2	
8	103921	ARMATUR – ADAP HYD M14-1.5 METRISCHE KOMPRESSION X #6 37° FLACH	2	
9	106717	90° BOGEN HYDRAULIK	1	
10	129961	ARMATUR - ANSCHLUSS HYD	2	
12	135425	ARMATUR - ADAPTER HYD	1	
14	40701	KABELBINDER (GELB)	2	
15	40702	KABELBINDER (ROT)	5	
16	49227	KABELBINDER (GRÜN)	5	
17	49232	KABELBINDER (WEISS)	1	
18	135444	GURT MIT KLETTERVERSCHLUSS 6 ZOLL LG	6	
19	163598	ANSCHRAUBGURT MIT KLETTVERSCHLUSS, HÄNGEND	1	
20	42589	KANTENSCHUTZ	2	
21	156725	ABDECKBLECH – SCHLAUCH	1	
22	187723	ABDECKBLECH – EINZUGSTROMMEL	1	
23	129481	ABDECKUNG	1	
24	129963	VENTIL – HYDRAULIK (LIEFERANT # CLAAS 039 841.1)	1	
25	187976	ABDECKUNGBLECH	1	

BEACHTEN:

(MD #B5672) – 500/600/700 SERIE LEXION ERGÄNZUNGSPROGRAMM umfasst Adapter, Hydraulik und elektrische Ergänzungsprogramme, um ein individuelles CA25E abzuschließen oder ein vorhandenes, im Werk installiertes CA25E umzuwandeln. Kits nur über Whole Goods erhältlich.

LEXION SERIE 500/700 – HYDRAULIK FERTIGSTELLUNG



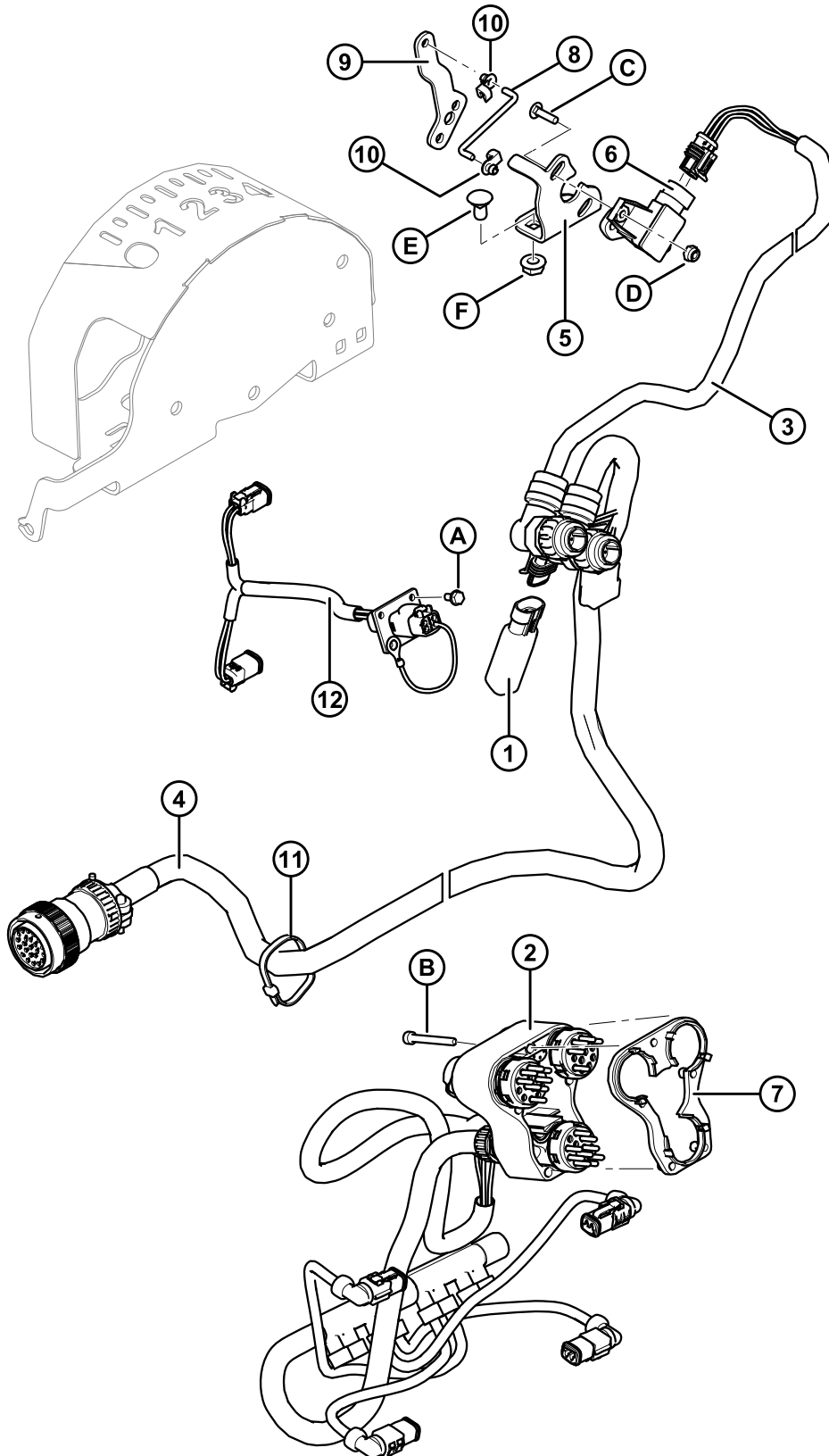
LEXION SERIE 500/700 – HYDRAULIK FERTIGSTELLUNG

Ref.	Bestellnummer	Beschreibung	Menge	Seriennummer
26	187977	HALTER - KUPPLUNG	1	
27	30281	90° BOGEN HYDRAULIK	1	
28	30813	KAPPE - 3/8 ZOLL ROHR 37° BÖRDEL (NUR FÜR LIEFERUNG)	1	
29	108233	KAPPE - 1/2 ZOLL ROHR (NUR FÜR LIEFERUNG)	1	
A	21821	SCHRAUBE – HH FLG (SERR FACE) 3/8 NC X 0.75 GR 5 ZP		
B	20077	SCHRAUBE – HEX HD 3/8 NC X 1.0 LG GR 5 ZP		
C	21863	SCHRAUBE – RHSSN 3/8 NC X 0.75 LG GR 5 ZP		
D	101898	SCHRAUBE – GEWINDEFURCHEND 3/8 NC X 5/8 LG		
E	30228	MUTTER – FLANSCH DT GLATTE OBERFLÄCHE 0.375-16 UNC		
F	30280	MUTTER – FLG SEITE LK GLATTE OBERFLÄCHE 5/16 NC GR 5 ZP		
G	21526	SCHRAUBE – HH 5/16 NC X 1.25 LG GR 5 ZP		
H	50235	SCHRAUBE – HH 5/16 NC X 3.75 LG GR 5 ZP		

BEACHTEN:

(MD #B5672) – 500/600/700 SERIE LEXION ERGÄNZUNGSPROGRAMM umfasst Adapter, Hydraulik und elektrische Ergänzungsprogramme, um ein individuelles CA25E abzuschließen oder ein vorhandenes, im Werk installiertes CA25E umzuwandeln. Kits nur über Whole Goods erhältlich.

37 Lexion Serie 500/700 – Elektrische Fertigstellung



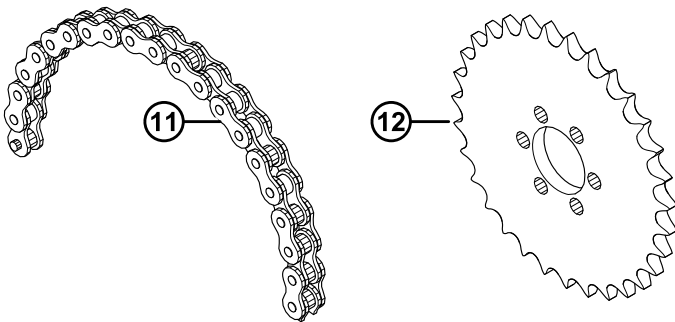
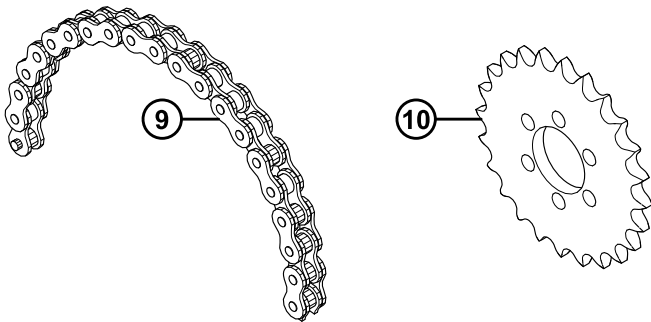
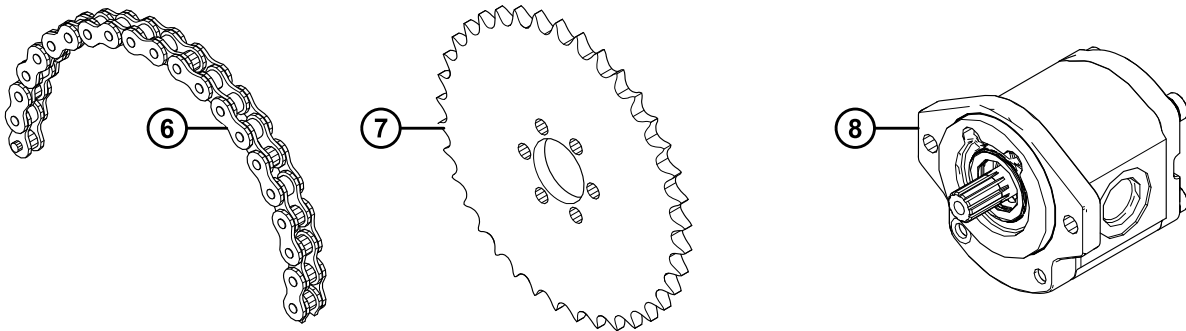
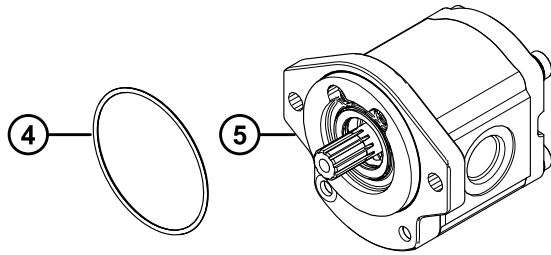
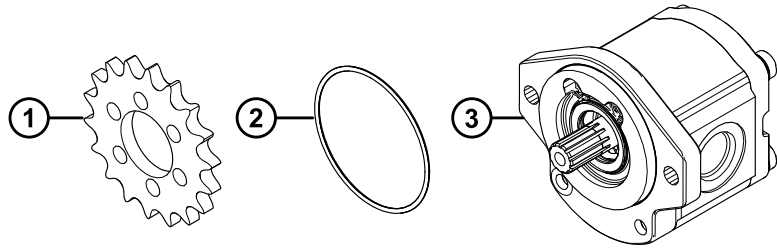
LEXION SERIE 500/700 – ELEKTRISCHE FERTIGSTELLUNG

Ref.	Bestellnummer	Beschreibung	Menge	Seriennummer
1	133683	REGULATOR - SPANNUNG	1	
2	129772	KABELBAUM – VERKABELUNG, 2 FUNKTIONIEREN ALS 500 MIT DEUTSCHEM ELEKTROANSCHLUSS	1	
3	220340	KABELBAUM - VERKABELUNG LEXION AHHC	1	
4	220354	KABELBAUM - VERKABELUNG LEXION	1	
5	187686	STÜTZE - SENSORBEFESTIGUNG LEXION 12V	1	
6	158666	SENSOR - WINKEL (LEXION)	1	
7	129773	ABSTANDSHALTER - KABELSTRANG	1	
8	158633	STANGE – VERBINDUNG	1	
9	156268	ARM - LEXION 12V	1	
10	153492	KLEMME – STANGENENDE	2	
11	21763	KABELBINDER (SCHWARZ)	4	
12	220396	KABELBAUM – VERKABELUNG, VENTIL FÜR HASPEL-HORIZONTAL-EINSTELLUNG/SCHNEIDWERK KIPPEN	1	
A	42292	SCHRAUBE – GEWINDEBOHREN, HEX BEILAGSCHEIBE HD # 10 X 3/8 ZP		
B	129965	SCHRAUBE - HEX AUFNAHME ISO 4762		
C	158722	SCHRAUBE – RH SN #10-24 NC X 3/4 GR.2 ZP		
D	105197	MUTTER – SECHSKANTSICHERUNG .187-24 UNC		
E	135305	SCHRAUBE – RHSN 5/16 NC X 0.63 GR 5 ZP		
F	30280	MUTTER – FLG SEITE LK GLATTE OBERFLÄCHE 5/16 NC GR 5 ZP		

BEACHTEN:

(MD #B5672) – 500/600/700 SERIE LEXION ERGÄNZUNGSPROGRAMM umfasst Adapter, Hydraulik und elektrische Ergänzungsprogramme, um ein individuelles CA25E abzuschließen oder ein vorhandenes, im Werk installiertes CA25E umzuwandeln. Kits nur über Whole Goods erhältlich.

38 Konversionskits

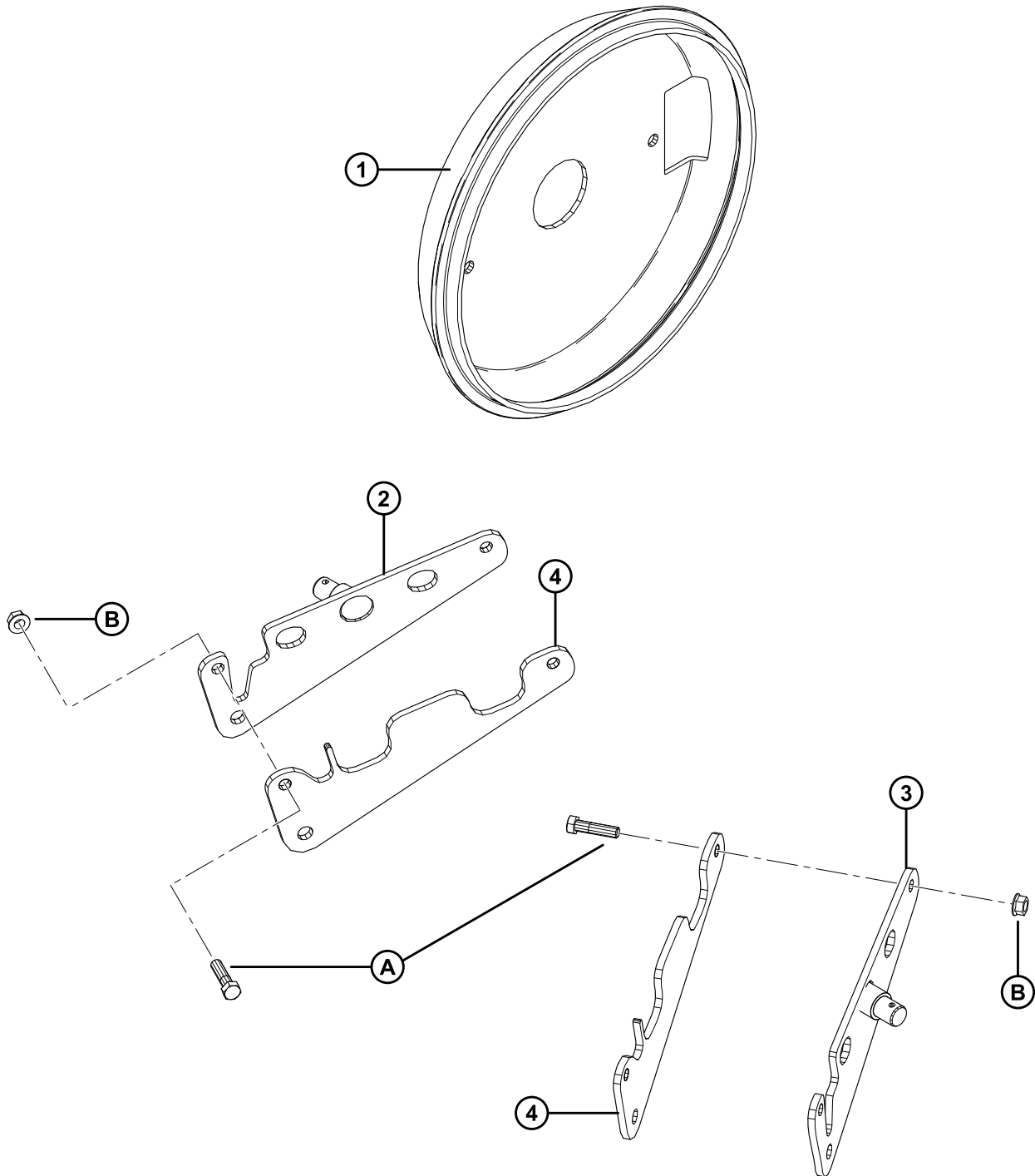


KONVERSIONSKITS

Ref.	Bestellnummer	Beschreibung	Menge	Seriennummer
	B5082	KIT – “CNH/JD” ZU “AGCO/LEXION” KONVERTIEREN ²⁹		
1	187497	KETTENRAD – 50 A 18 (ANGETRIEBEN)	1	
2	49802	O-RING	1	
3	156853	PUMPE – GETRIEBE 11 CC	1	
	187967	DICHTUNGSSET		
	187253	PUMPE – GETRIEBE 11 CC, CASAPPA (OPTIONAL)	1	
	187918	DICHTUNGSSET		
	B5083	KIT – “AGCO/LEXION” ZU “CNH/JD” KONVERTIEREN ²⁹		
4	49802	O-RING	1	
5	156852	PUMPE – GETRIEBE 16 CC	1	
	187967	DICHTUNGSSET		
	187252	PUMPE – GETRIEBE 16 CC, CASAPPA (OPTIONAL)	1	
	187918	DICHTUNGSSET		
	B5961	KIT - AKTUALISIERUNG DER BESCHICKUNG, CA25E JD CM ABSCHLUSS ²⁹		
6	248408	KETTE – ROLLE RC 50 (80 NEIGUNGEN ENDLOS)	1	
7	248407	KETTENRAD – 50 A 37	1	
8	245301	PUMPE – GETRIEBE 19 CC	1	
	187967	DICHTUNGSSET		
	B5962	KIT - AKTUALISIERUNG DER BESCHICKUNG, CA25E LEXION ABSCHLUSS ²⁹		
9	156037	KETTE – ROLLE RC 50 (74 NEIGUNGEN ENDLOS)	1	
10	187496	KETTENRAD – 50 A 24	1	
	B5963	KIT - AKTUALISIERUNG DER BESCHICKUNG, CA25E CNH ABSCHLUSS ²⁹		
11	231534	KETTE – ROLLE RC 50 (78 NEIGUNGEN ENDLOS)	1	
12	231532	KETTENRAD – 50 A 31	1	

29. Kits nur über Whole Goods verfügbar.

39 Konvertierungskit CA25 zu CA25E

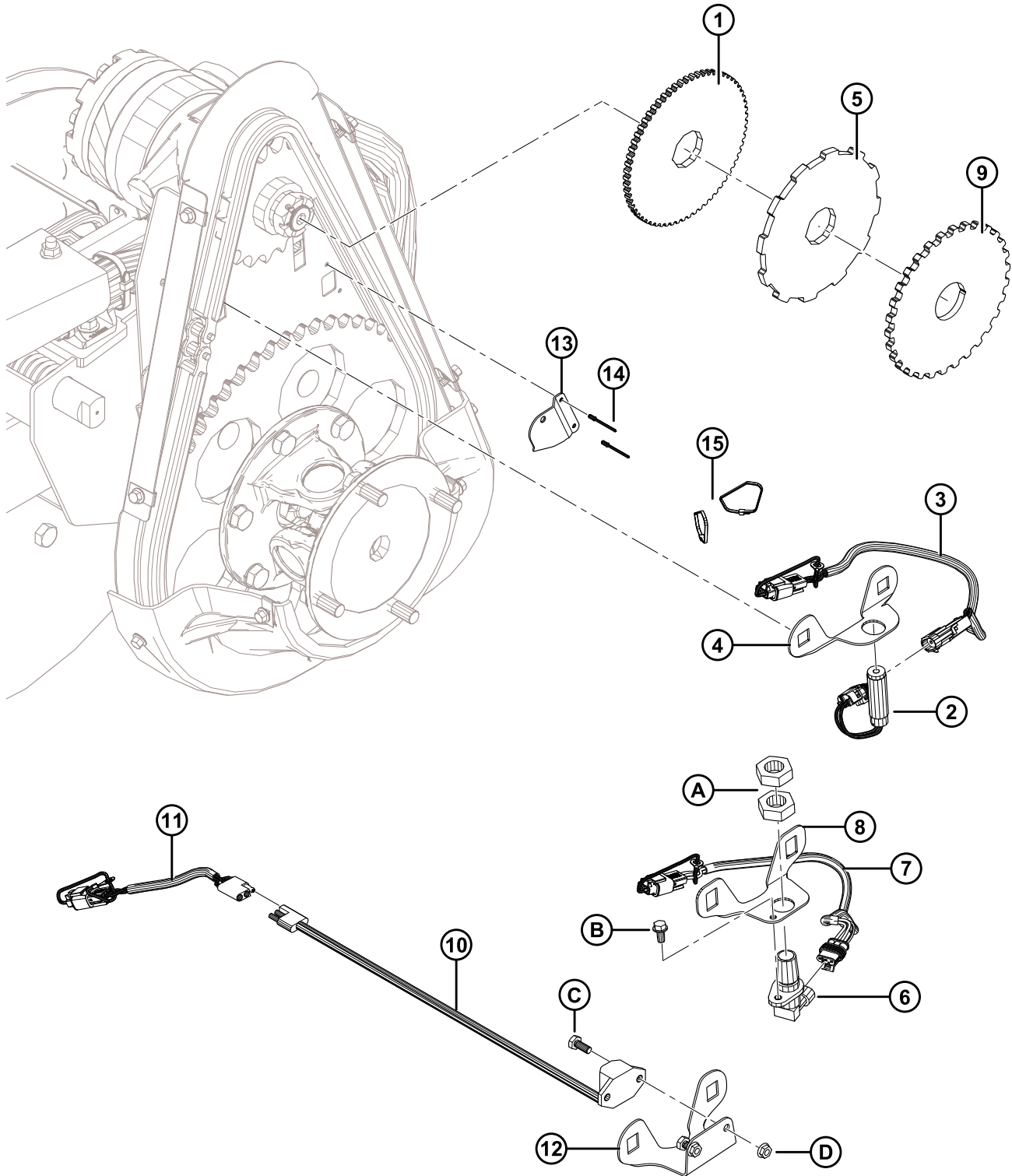


KONVERTIERUNGSKIT CA25 ZU CA25E

Ref.	Bestellnummer	Beschreibung	Menge	Seriennummer
	B5921	KIT – AKTUALISIERUNG DER BESCHICKUNG, CA25 ZU CA25E ³⁰		
1	133498	ABDECKUNG - SCHNECKEN-ENDKAPPE , RECHTS	1	
2	245515	PLATTE – BOLZENADAPTER, SCHWEISSKONSTRUKTION (LINKS)	1	
3	245514	PLATTE – BOLZENADAPTER, SCHWEISSKONSTRUKTION (RECHTS)	1	
4	245493	PLATTE – POSITIONSGEBER	2	
A	21561	SCHRAUBE – HH 3/8 NC X 1.5 LG GR 5 ZP		
B	30228	MUTTER – FLANSCH DT GLATTE OBERFLÄCHE 0.375-16 UNC		

30. Kits nur über Whole Goods erhältlich.

40 Haspeldrehzahlsensoren

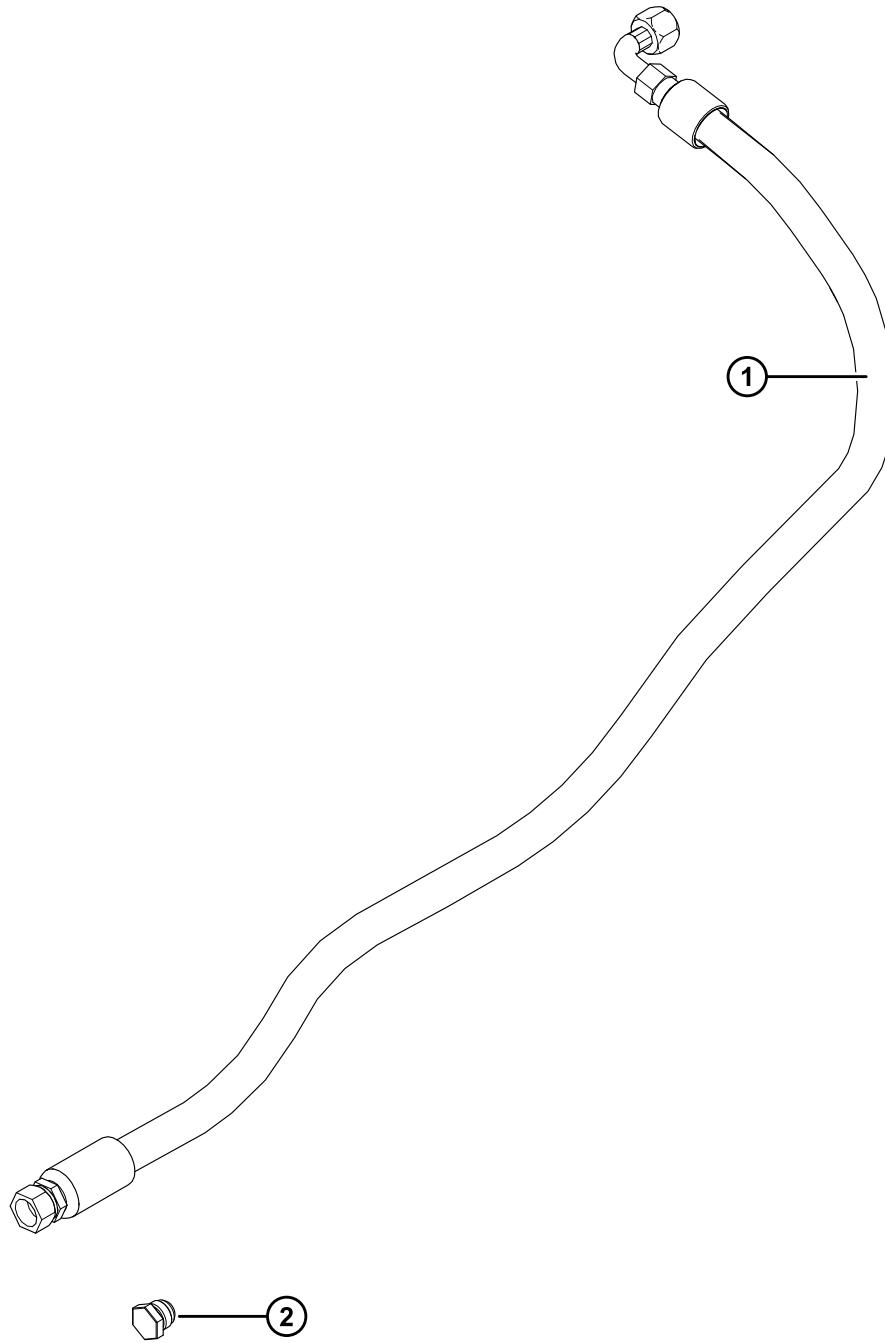


HASPELDREHZAHLSENSOREN

Ref.	Bestellnummer	Beschreibung	Menge	Seriennummer
1	133716	SCHEIBE - HASPELDREHZAHLSENSOR (JD)	1	
2	184437	SENSOR - HASPELDREHZAHL AH116104 (JD)	1	
3	220571	KABELBAUM - VERKABELUNG, HASPELDREHZAHLSENSOR (JD)	1	
4	133781	HALTER – HASPELDREHZAHLSENSOR (JD)	1	
5	133886	SCHEIBE - HASPELDREHZAHLSENSOR (LEXION)	1	
6	129459	SENSOR - HASPELDREHZAHL (LEXION)	1	
7	220573	KABELBAUM - VERKABELUNG, HASPELDREHZAHLSENSOR (LEXION)	1	
8	172423	HALTER – HASPELDREHZAHLSENSOR (LEXION)	1	
9	133997	SCHEIBE - HASPELDREHZAHLSENSOR (AGCO/GLEANER)	1	
10	152736	SENSOR - HASPELDREHZAHL 3 BOLZEN (AGCO)	1	
	184440	SENSOR - HASPELDREHZAHL 2 BOLZEN (GLEANER)	1	
11	220572	KABELBAUM - VERKABELUNG HASPELDREHZAHLSENSOR (AGCO/GLEANER)	1	
12	133998	HALTER – HASPELDREHZAHLSENSOR (AGCO/GLEANER)	1	
13	164131	SCHILD - HASPELDREHZAHLSENSOR KABELBAUM	1	
14	14338	NIET – BLENDE 1/8 X .125	2	
15	16661	NYLONBAND ³¹		
A	7674	MUTTER – HEX JAM 3/4-16 UNC GR 5 ZP		
B	21055	SCHRAUBE – SELBSTSCHLUSS SECHSKANTUNTERLEGSCHLEIBE HD 1/4 NC X 1/2		
C	21572	SCHRAUBE – HEX HD 1/4 NC X 0.625 LG GR 5 ZP		
D	21455	MUTTER – FLG (SERR OBERFLÄCHE) 1/4 NC GR 5 ZP		

31. Mengen: John Deere (JD) und AGCO/Gleaner = 2 / Lexion = 1

41 Doppelmesser Ergänzungsprogramm



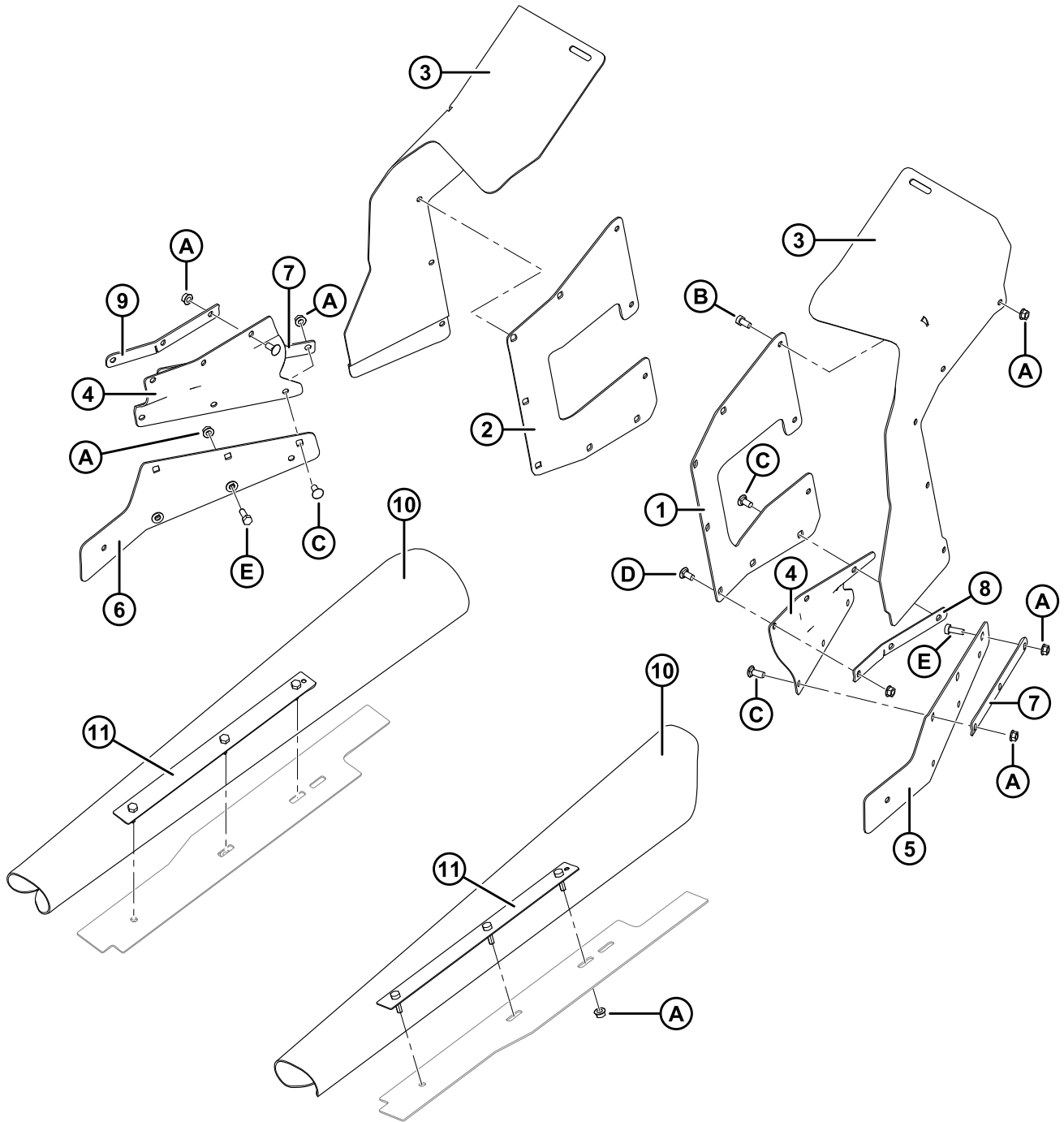
DOPPELMESSER ERGÄNZUNGSPROGRAMM

Ref.	Bestellnummer	Beschreibung	Menge	Seriennummer
	B5682	KIT – DOPPELMESSER ERGÄNZUNGSPROGRAMM ³²		
1	123887	SCHLAUCH – HYD 1/2 ZOLL ID 1020 MM LG, 100R17, METALL REIN.	1	
2	135374	STECKER – 1/2 ZOLL ROHR ³³	1	

32. Kits nur über Whole Goods erhältlich.

33. Nicht Teil des Kits B5682. Muss bei Bedarf getrennt bestellt werden.

42 (Option) Dichtungsset für europäische Adapter



(OPTION) DICHTUNGSSET FÜR EUROPÄISCHE ADAPTER

Ref.	Bestellnummer	Beschreibung	Menge	Seriennummer
	B5612	KIT – EUROPÄISCHE ADAPTERDICHTUNG ³⁴		
1	187856	PLATTE - ERSATZ FÜLLMASSENSET (LINKS)	1	
2	220122	PLATTE - ERSATZ FÜLLMASSENSET (RECHTS)	1	
3	220201	KLAPPE - RÜCKSEITE	2	
4	220305	KLAPPE - FÜLLMASSE AUS GUMMI	2	
5	187857	PLATTE - FÜLLMASSE UNTERE RÜCKSEITE (LINKS)	1	
6	220123	PLATTE - FÜLLMASSE UNTERE RÜCKSEITE (RECHTS)	1	
7	220306	BALKEN - UNTERE KLAPPENHALTERUNG	2	
8	220307	BALKEN - OBERE KLAPPENHALTERUNG (LINKS)	1	
9	220308	BALKEN - OBERE KLAPPENHALTERUNG (RECHTS)	1	
10	123721	KLAPPE - FÜLLERDECK	2	
11	220259	BAUGRUPPE – SEITLICHER AUSGLEICHSBALKEN (MIT SCHRAUBEN)	2	
A	30228	MUTTER – FLANSCH DT GLATTE OBERFLÄCHE 0.375-16 UNC		
B	21567	SCHRAUBE – HEX HD 375/-16 UNC X 0.75 LG		
C	21863	SCHRAUBE – RHSSN 3/8 NC X 0.75 LG GR 5 ZP		
D	100456	SCHRAUBE – RHSSN 3/8 NC X 1.0 GR 5 ZP		
E	20077	SCHRAUBE – HEX HD 3/8 NC X 1.0 LG GR 5 ZP		

34. Kits nur über Whole Goods erhältlich.

Index

795	16	21102	50
1709	46	21235	16
4761	72	21264	8, 46
5512	26	21301	6, 16
7674	114	21363	24
9213	16	21383	102
9333	16	21389	18
13125	102	21425	24
14338	114	21449	102
15903	92	21452	8
16652	8, 14	21455	114
16661	42, 68, 114	21456	2, 18, 26
18523	18, 50	21469	18
18590	10, 20, 46, 50	21470	10
18592	8, 72	21471	62, 70, 72, 88, 102
18593	46	21472	8, 10, 26, 66, 98, 102
18596	50	21484	66, 98
18597	50	21485	8
18598	50	21522	26
18599	28, 62, 72, 74, 88, 102	21526	106
18600	18, 28	21540	46
18601	46	21561	8, 112
18604	48	21567	118
18605	48	21572	114
18608	44	21573	86
18609	44, 48	21575	10, 18, 46
18626	20	21583	26
18636	28, 38	21585	50
18637	46	21594	26
18638	10, 18, 26, 46, 62, 72, 74, 88, 102	21747	80
18639	26	21763	2, 68, 80, 84, 100, 108
18640	26, 46	21801	34
18648	20	21821	12, 26, 66, 78, 82, 94, 98, 106
18652	26, 66, 98	21827	26
18671	44	21828	36
18689	46	21854	40
18720	26	21856	76, 92
18723	18, 26, 72	21858	94
18724	50, 86	21859	4
18867	44	21863	2, 8, 12, 46, 50, 66, 78, 82, 94, 98, 102, 106, 118
18898	24	21868	62, 70
18963	12	21880	102
19809	102	21926	50
19965	8, 32, 38, 46, 78, 94, 98	23165	52
19966	8, 26, 94	23745	74
20077	8, 66, 78, 82, 94, 98, 106, 118	26846	22
20312	44	27647	66, 98
21010	2	29934	92
21055	114	30027	18
21066	20, 74	30080	46
21087	38		

INDEX

30203	22	50235	106
30228	2, 8, 10, 12, 26, 32, 38, 46, 50, 66, 78, 82, 94, 98, 102, 106, 112, 118	100456	12, 118
30280	38, 46, 50, 66, 68, 82, 84, 86, 100, 106, 108	100500	44
30281	106	100589	4
30282	40, 48	100590	4
30284	92	100862	4
30287	34	101898	10, 38, 66, 78, 82, 94, 98, 106
30302	104	103351	64, 96
30316	52	103562	18
30463	44	103576	34
30465	86	103738	34
30560	64	103921	104
30655	28	105197	68, 84, 86, 100, 108
30693	2, 50	106717	104
30695	34, 76, 92, 104	108172	14
30701	22	108233	34, 66, 78, 80, 94, 98, 106
30702	22	109064	42
30753	34, 84	109791	64, 76, 96
30813	40, 66, 78, 80, 94, 98, 106	110817	44
30833	18, 102	111545	26
30942	50	111981	94
30970	36	111982	94
31774	46	111983	94
32070	52	111984	94
32247	102	111985	94
36651	52	111986	94
39140	14	111987	94
40095	30	112130	20
40701	64, 76, 80, 92, 96, 104	113222	44
40702	40, 64, 76, 80, 92, 96, 104	114120	92
40703	34	114140	76, 92
40704	34	114141	76, 92
42029	34	114142	76, 92
42292	84, 108	114143	76, 92
42589	64, 76, 80, 94, 96, 104	114229	76
42894	16	114230	76
43848	76	114382	14
44611	52	115759	52
44623	38	118011	4
44944	52	118185	4
45439	48	123084	14, 20
49227	40, 64, 76, 80, 92, 96, 104	123087	14
49232	76, 80, 92, 104	123180	14
49529	64	123202	14, 20
49802	24, 110	123613	12
50072	62, 74, 88, 102	123614	12
50083	16	123629	2
50101	14, 18	123647	12
50103	92	123708	18
50186	18, 20, 62, 70, 72, 74, 88, 102	123721	118
50221	34	123887	116
50225	8, 18, 26, 50, 74	123935	4
		123936	4
		123978	48

INDEX

125145	10, 44	133336	20, 74
125146	10, 46	133337	20, 74
125516	34	133367	4
125590	34	133372	6
125592	34	133378	34
125654	44	133421	24
125788	44	133439	102
125789	44	133441	24
129120	96	133498	112
129143	64, 96	133503	16
129148	64, 96	133504	16
129149	64, 96	133506	16
129459	114	133509	16
129481	104	133532	52
129566	84	133533	52
129772	108	133537	52
129773	108	133569	24
129800	80	133631	30
129801	80	133632	30
129859	96	133634	30
129860	96	133637	30
129961	104	133640	30
129962	104	133641	30
129963	104	133642	30
129965	108	133643	30
129976	80	133644	30
129977	80	133645	30
130246	6	133672	62
130283	4	133683	108
132607	16	133692	70
133014	46	133698	70
133043	40	133716	114
133047	46	133730	92
133086	52	133781	114
133124	4	133886	114
133126	4	133891	4
133131	6	133892	6
133133	84	133900	4
133138	102	133942	2
133158	86	133946	6
133165	32, 76, 92, 96	133984	70
133166	32, 76, 92, 98	133997	114
133241	72	133998	114
133242	72	134002	44
133249	48	134003	44
133257	72	135025	18
133260	78, 80, 104	135157	12
133261	76, 92	135234	66, 96
133262	72	135238	94
133268	64, 96	135248	2, 40, 50
133270	96	135267	68, 100
133277	84	135305	50, 68, 84, 86, 100, 108
133280	76, 92	135358	26
133288	72	135374	116

INDEX

135381	26	156501	44
135397	82	156511	44
135407	46	156563	4
135423	50	156565	44
135425	104	156574	44
135443	92	156606	76, 94
135444	34, 64, 76, 80, 92, 96, 104	156612	84
135598	64	156614	100
135626	8	156682	2
135630	8	156695	2
135655	74	156704	4
135693	14, 28	156725	64, 76, 80, 92, 96, 104
135694	26	156741	44
135748	26	156742	44
135799	20	156743	46
135873	2	156758	76, 80, 104
135906	8	156759	64, 80, 96, 104
135980	36	156773	4
135995	48	156779	102
136018	68, 84, 100	156780	102
136440	18	156783	102
136596	46	156784	102
136755	18	156839	44
140225	52	156840	44
142777	30	156843	48
151376	6	156852	24, 110
151470	16	156853	24, 110
151551	10	156868	10
151691	16	156882	44
151793	16	156883	44
151926	88	156909	76
151941	88	156910	64, 96
151942	88	156935	76
151971	6	156938	64, 76
151975	36	156939	64, 96
152439	20	156940	92
152655	20	156948	74
152736	114	156967	94
153151	80	156969	48
153492	68, 84, 86, 100, 108	156970	96
153692	86	158069	68, 84, 100
153933	84	158253	94
153989	84	158377	42
153990	84	158587	80
156037	22, 110	158633	48, 68, 84, 86, 100, 108
156051	34	158666	108
156212	44	158722	108
156232	102	158895	26
156268	108	163598	64, 76, 80, 94, 96, 104
156286	6	164131	114
156363	6	164223	28
156365	6	166309	58
156366	74	172423	114
156452	24	172558	18

INDEX

174131	52	187492	22
174769	46	187493	22
174775	10, 46	187494	22
174816	44	187495	22
174938	40	187496	22, 110
174939	40	187497	110
174940	40	187517	24
174941	40	187518	72
174942	40	187520	24
174948	52	187550	30
174960	52	187551	30
184437	114	187552	30
184440	114	187553	30
184662	18	187554	32
184675	14	187555	32
184697	14, 20	187556	32
187006	74	187557	32
187010	34	187558	32
187030	64	187559	32
187031	64	187560	32
187032	64	187561	32
187081	20	187567	36
187101	2	187576	16
187112	2	187577	16
187137	20	187596	34
187142	38	187621	48
187183	64	187637	48
187193	68, 84, 100	187641	48
187194	48	187645	48
187203	46	187653	48
187229	24	187655	48
187242	34	187658	48
187252	24, 110	187659	48
187253	24, 110	187660	48
187255	30	187669	48
187256	30	187670	68, 84, 100
187315	30	187682	86
187316	30	187686	108
187427	16	187694	48
187428	16	187696	22
187466	24	187697	22
187467	24	187698	22
187469	24	187701	48
187475	22	187708	48
187476	22	187723	64, 76, 80, 92, 96, 104
187477	22	187730	48
187478	22	187732	4
187480	22	187793	48
187482	22	187813	20
187483	26	187815	34
187484	22	187816	34
187485	22	187822	48
187486	22	187856	118
187487	22	187857	118

INDEX

187898	26	220571	114
187900	24	220572	114
187913	4	220573	114
187914	4	220654	80
187918	24, 110	220656	80
187925	24	220657	66, 96
187928	12	220658	64, 96
187947	6	220679	46
187948	6	220734	42
187950	34	220806	12
187958	34	220807	60
187965	34	220808	60
187967	24, 110	220809	60
187976	104	220810	60
187977	106	220811	60
187988	10	220812	60
188467	18	220813	60
190866	104	220814	60
191757	86	220815	60
194530	32	220816	60
220122	118	220831	58
220123	118	220832	58
220199	12	220834	58
220200	12	220835	60
220201	118	220852	6
220237	4	220863	58
220259	118	220866	58
220274	34	220867	58
220305	118	220868	58
220306	118	220869	58
220307	118	220870	58
220308	118	220871	58
220317	16	220872	58
220319	16	220876	60
220320	16	220948	36
220328	84	220949	36
220330	100	220950	36
220337	42	220951	36
220338	4	220952	36
220339	4	220953	36
220340	108	220954	36
220342	4	220955	36
220343	4	220956	36
220347	68	220957	36
220354	108	220958	36
220380	4	229016	44
220381	4	231532	22, 110
220396	108	231534	22, 110
220446	4	231625	14
220447	4	231648	16
220449	4	231673	16
220471	36	231694	14
220535	40	237545	14
220570	42	240059	16

MacDon Industries Ltd.

680 Moray Street
Winnipeg, Manitoba
Canada R3J 3S3
t. (204) 885-5590
f. (204) 832-7749

MacDon, Inc.

10708 N. Pomona Avenue
Kansas City, Missouri
United States 64153-1924
t. (816) 891-7313
f. (816) 891-7323

MacDon Australia Pty. Ltd.

A.C.N. 079 393 721
P.O. Box 243, Suite 3, 143 Main Street
Greensborough, Victoria, Australia 3088
t. 03 9432 9982
f. 03 9432 9972

LLC MacDon Russia Ltd.

123317 Moscow, Russia
10 Presnenskaya nab, Block C
Floor 5, Office No. 534, Regus Business Centre
t. +7 495 775 6971
f. +7 495 967 7600

KUNDEN

MacDon.com/world

HÄNDLER

Portal.MacDon.com

Die Markenzeichen der Produkte sind die
Warenzeichen der jeweiligen Hersteller
und/oder Händler.

Gedruckt in Kanada