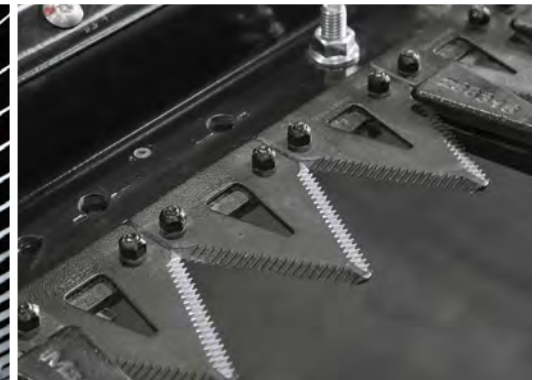


MacDon® *Performance Parts*



Guía de piezas 2024

Maximice el rendimiento de su MacDon

Así como las máquinas MacDon, las mejores de su clase, han evolucionado continuamente, también lo han hecho las mejoras disponibles. MacDon ofrece una variedad de opciones de mejora que le permiten personalizar su MacDon para que se adapte mejor a las condiciones locales de su cultivo. Es una de las muchas formas en las que seguimos siendo líderes en rendimiento de cosecha, a la vez que permitimos a los productores y prestadores de servicio adaptar sus MacDons a las condiciones específicas de sus cultivos.



MAXIMICE

EL RENDIMIENTO DE SU MACDON

Cuando se lanzan nuevos desarrollos con las máquinas más recientes, se crean mejoras para implementar estas últimas tecnologías a las máquinas MacDon anteriores. El objetivo al ofrecer estas actualizaciones es el de proporcionar un rendimiento de cosecha de primera clase a todos los clientes de MacDon, independientemente del año y del modelo.

Utilice esta guía para ver todas las actualizaciones disponibles para las máquinas MacDon. Descubra los números de pieza, las imágenes y los beneficios de los kits de actualización de MacDon y maximice el rendimiento de su cosecha.

PLATAFORMAS DE LONA DE LA SERIE FD2/D2

Barra de corte - Sistema de corte de alta velocidad ClearCut™	5
Secciones de cuchilla ClearCut™	6
Kits de ensamble de cuchillas ClearCut™	6
Kit de empalme de cuchilla/repación - ClearCut™	7
Herramental de la sección - ClearCut™	7
Kit de la sección de superposición central - ClearCut™	7
Puntones de cuchilla puntiagudos - ClearCut™	8
Puntones PlugFree™ - ClearCut™	9
Kits de puntones de cuchilla puntiagudos - ClearCut™	10
Kits de puntones de cuchilla PlugFree™ - ClearCut™	10
Herramental de los puntones - ClearCut™	11
Levantadores de cultivos	11
Alimentación/transporte	12
Lonas laterales	12
Herramental conector de lona lateral	12
Kit de reparación de las lonas laterales	12
Lona de alimentación central	13
Kit de dedo de sinfín de alimentación	13
Sujetador para dedos divididos	13
Patines	14
Patines de poliuretano	14
Molinete	15
Kits de conversión de dedos de molinete de acero	15
dedos del molinete	15
Kits para el cliente	17
Kits de servicio de plataforma de lona	17
Kit de reparación plus - Puntones puntiagudos, mando de cuchilla simple	18
Kit de reparación plus - Puntones puntiagudos, mando de cuchilla doble	19

PLATAFORMAS DE LONA DE LA SERIE FD1/D1 Y ANTERIORES

Barra de corte	21
Secciones de cuchilla	21
Kit de ensamble de cuchillas	22
Kit de empalme de cuchilla/repación	22
Cabeza de cuchilla	22
Kit de superposición central	23
Levantadores de cultivos	23
Bastidor de almacenamiento para levantador de cultivos	23
Puntones	24
Kits de puntones	25
Transporte	26
Lonas laterales	26
Lona de alimentación	26
Clips de lona	27
Kit de reparación de lona	27
Kit conector de varilla de lona	27
Kit de la bisagra de la tracción frontal	28
Control de velocidad de la lona lateral en cabina	28
Rodillo de mando de carburo de tungsteno	28
Kits de servicio de plataforma de lona	29
Molinete	30
Kit de antiarrollamiento	30
Kit de refuerzo de la barra de dientes	31
Kit de conversión rápida de molinete para cosecha múltiple	31
Alimentación	32
Dedos de sinfín de alimentación sólido	32
Sujetadores para dedos divididos	32
Kit de reparación de abolladuras del sinfín	32
Kit de reparación de orificios para dedos de sinfín de alimentación	33
Kit de ahorro de semillas	33

Kit de reemplazo del ala sinfín	33
Kit de reemplazo del ala sinfín FM100	34
Patines	35
Barra de corte de poliuretano	35
Patines de poliuretano	35
Patines de acero	35
Otros	36
Kit de actualización de la unión frontal	36
Kit de actualización de la unión de compresión	36
Kit de extensión del tubo de llenado	36
Actualización de la caja de engranajes de aluminio	37
Interruptor de pie	37
Kit de doble sensor AHHC	37
Pintura	37
ContourBuddy™	39

HILERADORAS

Kit de amortiguador de cabina	41
Buje de viga galopante de poliuretano	41
Uniones para reemplazar los acopladores de cara plana	41
Kits de filtro anual	43

HILERADORAS DE DISCOS

Cuchillas giratorias	45
Kit de cuchillas giratorias de cambio rápido	45
Kit de bajada de cuchilla R1	46
Kit de tambor pequeño R116	46
Ala de reemplazo del sinfín de cromo R85	46
Kit de sinfín de cromo (16 pies)	47
Kit de servicio de disco giratorio	47

PLATAFORMAS RECOLECTORAS

Sujetadores para dedos divididos	49
Kit de reparación de abolladuras del sinfín	49
Lonas de las plataformas recolectoras	49

PLATAFORMAS DE SINFIN

Herramental de los dedos del molinete	51
Kit de abrazaderas de ajuste deflectoras de hileras	51
Kit de reparación del borde del ala del sinfín	51
Kit de reparación del ala completa	51

PLATAFORMAS MAICERAS

Partes de la plataforma maicera de la serie C	53
---	----

TABLAS DE REFERENCIA RÁPIDA

Tabla de referencia de las piezas empaquetadas	54
Tabla de referencia rápida de filtros	55

GUÍAS DE COMPATIBILIDAD DE MODELOS

Guía de referencias cruzadas de modelos	56
Guía de compatibilidad de modelos	58

MacDon *Performance Parts*



Plataformas de lona de la serie FD2/D2

Barra de corte – Sistema de corte de alta velocidad ClearCut™

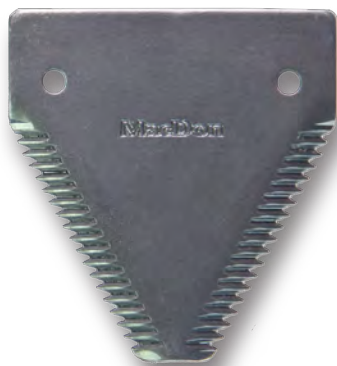
MacDon Performance Parts



CORTE MÁS LIMPIO. CORTE MÁS RÁPIDO. CORTE MÁS.

El sistema de corte de alta velocidad ClearCut™ de MacDon ofrece precisamente eso, un corte limpio a una velocidad hasta un 30 % mayor*. Para ayudarlo a conseguir esto, está el mando de cuchillas mejorado de MacDon con más potencia y una nueva geometría de la sección de la cuchilla con un 25 % más de superficie de corte. Un corte al ras y uniforme proviene de dos puntones de cuchilla ClearCut™ únicos. Elija entre los puntones de cuchilla puntiagudos o los puntones de cuchilla PlugFree™, que resisten los atascamientos, incluso en las condiciones más adversas.

SECCIÓN DE LA SERIE 1



SECCIÓN DE LA SERIE 2



PUNTONES DE LA SERIE 1



PUNTONES DE LA SERIE 2



DIFERENCIAS DE LA SERIE 1 Y SERIE 2

Los puntones y las secciones de la Serie-2 no son compatibles con las plataformas de MacDon de generaciones anteriores.

*En relación con el modelo anterior.

Barra de corte – Sistema de corte de alta velocidad ClearCut™

MacDon Performance Parts

Secciones de cuchilla ClearCut™

AJUSTES

Plataformas de lona de la serie FD2/D2

DESCRIPCIÓN

Las secciones de cuchilla ClearCut™ de MacDon cuentan con más de un 25 % más de superficie de corte gracias a una hoja más larga y una geometría mejorada.

¿Qué significa esto para usted? Significa una calidad de corte más rápida y limpia a mayor velocidad de avance.

CARACTERÍSTICAS/BENEFICIOS

- » Opciones disponibles de dentado ultragrueso, grueso y fino
- » Tratamiento térmico austemperizado para obtener secciones más resistentes y más duraderas
- » Diseñadas para autoafilarse a medida que se desgastan
- » La separación garantizada de los orificios significa que su sección de cuchilla de repuesto se ajustará perfectamente a su MacDon en todo momento

N.º DE PIEZA

Vea la tabla

N.º DE PIEZA	DESCRIPCIÓN
286461	SECCIÓN - GRUESA CLEARCUT ESTÁNDAR (PAQUETE DE 25)
286462	SECCIÓN: FINA CLEARCUT ESTÁNDAR (PAQUETE DE 25)
286627	SECCIÓN: ULTRAGRUESA CLEARCUT ESTÁNDAR (PAQUETE DE 25)
226983	SECCIÓN - EXTREMO (SIMPLE)
286463	SECCIÓN - AVELLANADO SUPERIOR GRUESO CLEARCUT (PAQUETE DE 10)
286465	SECCIÓN - AVELLANADO SUPERIOR FINO CLEARCUT (PAQUETE DE 10)
286628	SECCIÓN - AVELLANADO SUPERIOR ULTRAGRUESO CLEARCUT (PAQUETE DE 10)
286464	SECCIÓN - AVELLANADO INFERIOR GRUESO CLEARCUT (PAQUETE DE 10)
286466	SECCIÓN - AVELLANADO INFERIOR FINO CLEARCUT (PAQUETE DE 10)
286629	SECCIÓN - AVELLANADO INFERIOR ULTRAGRUESO CLEARCUT (PAQUETE DE 10)

Notas:

No es compatible con las plataformas de MacDon de generaciones anteriores.

Sepa cómo elegir sus secciones de cuchilla

Cuando elija su cuchilla, elija un dentado en función de los tipos de cultivos que vaya a cortar.



Las secciones ultragruesas se recomiendan para los cultivos de tallo más grueso y las condiciones adversas de la soja.



Las secciones gruesas se recomiendan para los cereales, la canola, las legumbres y la soja.



Las secciones finas se recomiendan para su uso en forraje, pastos y cultivos de tallo fino como el lino y las lentejas.

Kits de ensamble de cuchillas ClearCut™

AJUSTES

Plataformas de lona de la serie FD2/D2

N.º DE PIEZA

Vea las tablas

DESCRIPCIÓN

Proporciona todos los segmentos de cuchillas y kits de empalmes necesarios para reemplazar la cuchilla completa en una plataforma.

CARACTERÍSTICAS/BENEFICIOS

- » Viene empaquetado en una caja para facilitar el transporte desde el concesionario al campo

MANDO DE CUCHILLA SIMPLE

DESCRIPCIÓN	N.º DE PIEZA *		
	GRUESO	FINO	ULTRA GRUESO
20 PIES, SK	286752	286755	286778
25 PIES, SK	286597	286609	286779
30 PIES, SK	286598	286610	286780
35 PIES, SK	286599	286611	286781
40 PIES, SK	286600	286612	286782

MANDO DE CUCHILLA DOBLE

DESCRIPCIÓN	N.º DE PIEZA *		
	GRUESO	FINO	ULTRA GRUESO
15 PIES, DK	286753	286756	286783
20 PIES, DK	286754	286757	286784
25 PIES, DK	286602	286614	286785
30 PIES, DK	286885	286615	286786
35 PIES, DK	286886	286616	286787
40 PIES, DK	286887	286617	286788
41 PIES, DK	286888	286618	286789
45 PIES, DK	286889	286619	286790
50 PIES, DK	286890	286620	286791
61 PIES, DK	286900	286901	286902

*Las cabezas de cuchilla (226941, para derecha e izquierda) se venden por separado.

Barra de corte – Sistema de corte de alta velocidad ClearCut™

MacDon Performance Parts

Kit de empalme de cuchilla/ reparación - ClearCut™

AJUSTES

Plataformas de lona de la serie FD2/D2

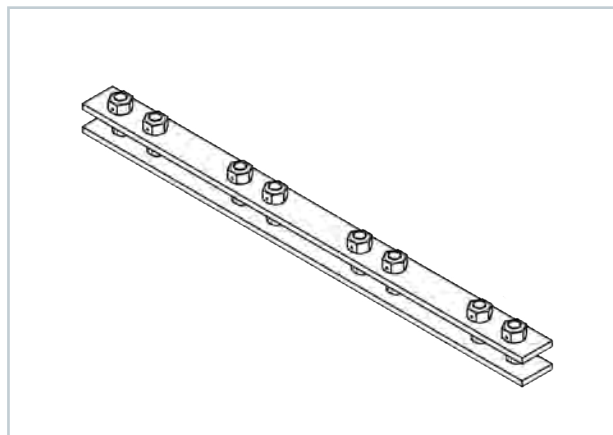
N.º DE PIEZA 286493

DESCRIPCIÓN

Kit de empalme para reparar las cuchillas rotas o para ensamblar los segmentos.

CARACTERÍSTICAS/BENEFICIOS

- » Ofrece una reparación rápida de las cuchillas rotas
- » Conexión duradera, la misma que se utiliza para empalmar juntas cuchillas segmentadas



Herramental de la sección - ClearCut™

AJUSTES

Plataformas de lona de la serie FD2/D2

DESCRIPCIÓN

Cómodos paquetes de herramientas para la sección de cuchillas.

CARACTERÍSTICAS/BENEFICIOS

- » Los pernos incorporados hacen que el reemplazo de la sección de la cuchilla en el campo resulte rápido y fácil

N.º DE PIEZA	DESCRIPCIÓN
286475	PERNO DE LA SECCIÓN DE LONGITUD ESTÁNDAR PAQUETE DE 50, 18 MM, TUERCAS C/W
286476	PERNO DE LA SECCIÓN DE CABEZA DE CUCHILLA - PAQUETE DE 25 CORTO, 22 MM, TUERCAS C/W
286477	PERNO DE LA SECCIÓN DE CABEZA DE CUCHILLA - PAQUETE DE 25 LARGO, 29 MM, TUERCAS C/W
286478	PERNO DE LA SECCIÓN DE SUPERPOSICIÓN CENTRAL PAQUETE DE 25, 14 MM, TUERCAS C/W
286621	PERNO DE LA SECCIÓN DE EMPALME DE CUCHILLA PAQUETE DE 25, 22 MM, TUERCAS C/W
286481	BARRA DE REFUERZO DE LA CUCHILLA (EXTREMO DEL MANDO) PAQUETE DE 25

Notas:

No se incluye la sección de cuchillas.



Kit de la sección de superposición central - ClearCut™

AJUSTES

Plataformas de lona de la serie FD2/D2

N.º DE PIEZA 286861 (Gruesa), 286862 (Fina), 286863 (Ultragruesa)

DESCRIPCIÓN

Contiene todas las secciones avellanadas especiales y el herramental para la superposición de la cuchilla central en las plataformas de mando de cuchillas simples y dobles.

CARACTERÍSTICAS/BENEFICIOS

- » Elimina la necesidad de comprar paquetes más grandes de 10 secciones avellanadas superiores e inferiores

Notas:

Solo para plataformas de mando de cuchilla doble (DK).



Barra de corte – Sistema de corte de alta velocidad ClearCut™

Puntones de cuchilla puntiagudos - ClearCut™

AJUSTES

Plataformas de lona de la serie FD2/D2

N.º DE PIEZA Vea la tabla

DESCRIPCIÓN

Los puntones de cuchilla puntiagudos son puntones de cuchillas multipropósito diseñados para deslizarse sobre la superficie a altas velocidades de corte para un corte limpio y uniforme en todo momento.

CARACTERÍSTICAS/BENEFICIOS

- » La superficie de corte está endurecida por inducción y proporciona un endurecimiento específico en áreas de alto contacto, lo que resulta en un rendimiento de corte superior
- » Las dimensiones críticas garantizan un ajuste perfecto en su máquina MacDon en todo momento, lo que permite un tiempo de inactividad mínimo y reemplazos rápidos
- » El diseño de los bordes cónicos permite reemplazar las secciones de la cuchilla sin reemplazar el puntón

REF.	N.º DE PIEZA	DESCRIPCIÓN
1	286315	PUNTÓN DE CUCHILLA PUNTIAGUDO (PUNTÓN ESTÁNDAR)
2	286316	PUNTÓN DE CUCHILLA DE EXTREMO PUNTIAGUDO (USADO EN LAS POSICIONES 2, 3, 4 DE CADA EXTREMO DEL MANDO)
3	286329	SUJETADOR - PUNTÓN PUNTIAGUDO
4	286317	PARTE INFERIOR DEL PUNTÓN DE CUCHILLA CENTRAL PUNTIAGUDO (SOLO PLATAFORMA DE MANDO DK)
5	286332	PARTE SUPERIOR DEL PUNTÓN DE CUCHILLA CENTRAL PUNTIAGUDO (SOLO PLATAFORMA DE MANDO DK)
6	286319	PUNTÓN DE CUCHILLA DE EXTREMO PLUGFREE™ (USADO EN EL EXTREMO DEL MANDO)
7	286318	PUNTÓN DE CUCHILLA PLUGFREE™ - (USADO EN EL EXTREMO DER. - SOLO PLATAFORMAS SK)
8	286331	SUJETADOR - PUNTÓN DEL EXTREMO PLUGFREE™ (PARTE SUPERIOR PARA 286318 y 286319)



Notas:

No es compatible con las plataformas de MacDon de generaciones anteriores.

Barra de corte – Sistema de corte de alta velocidad ClearCut™

Puntones de cuchilla PlugFree™ - ClearCut™

AJUSTES

Plataformas de lona de la serie FD2/D2

N.º DE PIEZA Vea la tabla

DESCRIPCIÓN

Este diseño de puntones acerca la cuchilla lo más posible al suelo y, al mismo tiempo, protege la hoja de los residuos dañinos en el campo.

CARACTERÍSTICAS/BENEFICIOS

» Los puntones de cuchilla PlugFree™ resisten los atascamientos, incluso en las condiciones más adversas, y proporcionan el corte más limpio y cercano al suelo posible

REF.	N.º DE PIEZA	DESCRIPCIÓN
1	286318	PUNTONES DE CUCHILLA PLUGFREE™ (ESTÁNDAR)
2	286330	SUJETADOR - PUNTÓN PLUGFREE™ (COMBINADO CON 286318, EXCEPTO EN LAS PLATAFORMAS DE MANDO SK EN EL EXTREMO DER.)
3	286319	PUNTÓN DE CUCHILLA PLUGFREE™ - EXTREMO (USADO EN LAS POSICIONES 2, 3, 4 DE CADA EXTREMO DEL MANDO)
4	286331	SUJETADOR - EXTREMO DEL PUNTÓN PLUGFREE™ (COMBINADO CON 286319 Y USADO EN EL EXTREMO DER. EN LAS PLATAFORMAS DE MANDO SK)
5	286333	PUNTÓN DE CUCHILLA CENTRAL PLUGFREE™ - PARTE SUPERIOR (SOLO PLATAFORMAS DE MANDO DK)
6	286320	PUNTÓN DE CUCHILLA CENTRAL PLUGFREE™ - PARTE INFERIOR (SOLO PLATAFORMA DE MANDO DK)



Notas:

No es compatible con las plataformas de MacDon de generaciones anteriores.

Barra de corte – Sistema de corte de alta velocidad ClearCut™

Kits de puntones de cuchilla puntiagudos - ClearCut™

AJUSTES

Plataformas de lona de la serie FD2/D2

N.º DE PIEZA Ve a las tablas

DESCRIPCIÓN

Los kits incluyen todas los puntones necesarios para realizar un reemplazo completo de la barra de corte.

CARACTERÍSTICAS/BENEFICIOS

» Kits prácticos, aseguran que los clientes obtengan todos los puntones necesarios para un reemplazo completo

MANDO DE CUCHILLA SIMPLE

N.º DE PIEZA	DESCRIPCIÓN
286832	KIT - PUNTONES PUNTIAGUDOS 20 PIES SK
286668	KIT - PUNTONES PUNTIAGUDOS 25 PIES SK
286669	KIT - PUNTONES PUNTIAGUDOS 30 PIES SK
286670	KIT - PUNTONES PUNTIAGUDOS 35 PIES SK
286671	KIT - PUNTONES PUNTIAGUDOS 40 PIES SK

MANDO DE CUCHILLA DOBLE

N.º DE PIEZA	DESCRIPCIÓN
286830	KIT - PUNTONES PUNTIAGUDOS 15 PIES DK
286831	KIT - PUNTONES PUNTIAGUDOS 20 PIES DK
286661	KIT - PUNTONES PUNTIAGUDOS 25 PIES DK
286662	KIT - PUNTONES PUNTIAGUDOS 30 PIES DK
286663	KIT - PUNTONES PUNTIAGUDOS 35 PIES DK
286664	KIT - PUNTONES PUNTIAGUDOS 40 PIES DK
286665	KIT - PUNTONES PUNTIAGUDOS 41 PIES DK
286666	KIT - PUNTONES PUNTIAGUDOS 45 PIES DK
286667	KIT - PUNTONES PUNTIAGUDOS 50 PIES DK

*El herramental se vende por separado.

Kits de puntones de cuchilla PlugFree™ - ClearCut™

AJUSTES

Plataformas de lona de la serie FD2/D2

N.º DE PIEZA Ve a las tablas

DESCRIPCIÓN

El kit incluye todas los puntones necesarios para realizar un reemplazo completo de la barra de corte.

CARACTERÍSTICAS/BENEFICIOS

» Kits prácticos, aseguran que los clientes obtengan todos los puntones necesarios para la reconstrucción de la barra de corte

MANDO DE CUCHILLA SIMPLE

N.º DE PIEZA	DESCRIPCIÓN
286835	KIT - PUNTONES PLUGFREE™ 20 PIES SK
286679	KIT - PUNTONES PLUGFREE™ 25 PIES SK
286680	KIT - PUNTONES PLUGFREE™ 30 PIES SK
286681	KIT - PUNTONES PLUGFREE™ 35 PIES SK
286682	KIT - PUNTONES PLUGFREE™ 40 PIES SK

MANDO DE CUCHILLA DOBLE

N.º DE PIEZA	DESCRIPCIÓN
286833	KIT - PUNTONES PLUGFREE™ 15 PIES DK
286834	KIT - PUNTONES PLUGFREE™ 20 PIES DK
286672	KIT - PUNTONES PLUGFREE™ 25 PIES DK
286673	KIT - PUNTONES PLUGFREE™ 30 PIES DK
286674	KIT - PUNTONES PLUGFREE™ 35 PIES DK
286675	KIT - PUNTONES PLUGFREE™ 40 PIES DK
286676	KIT - PUNTONES PLUGFREE™ 41 PIES DK
286677	KIT - PUNTONES PLUGFREE™ 45 PIES DK
286678	KIT - PUNTONES PLUGFREE™ 50 PIES DK

*El herramental se vende por separado.



Barra de corte – Sistema de corte de alta velocidad ClearCut™

MacDon® Performance Parts

Herramental de los puntones - ClearCut™

AJUSTES

Plataformas de lona de la serie FD2/D2

N.º DE PIEZA Vea la tabla

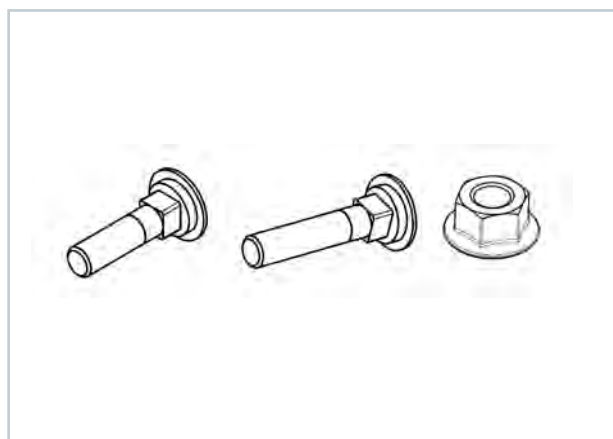
DESCRIPCIÓN

Herramental utilizado tanto con los puntones de cuchilla puntiagudos como con PlugFree™ y los sujetadores.

CARACTERÍSTICAS/BENEFICIOS

- » Herramental diseñado para cumplir con las rigurosas exigencias de la barra de corte
- » Optimiza la forma y el ajuste de la barra de corte de poliuretano al puntón para el reemplazo de una herramienta simple

N.º DE PIEZA	DESCRIPCIÓN
226295	PERNO DEL PUNTÓN ESTÁNDAR - 47 mm
226280	PERNO DEL PUNTÓN LARGO - 60 mm
136036	TUERCA DEL PUNTÓN
136005	PERNO DE AJUSTE DEL SUJETADOR



Levantadores de cultivos

AJUSTES

Plataformas de lona de la serie FD2/D2

N.º DE PIEZA 233748 (SIMPLE)

DESCRIPCIÓN

Para su uso con puntones puntiagudos, se recomiendan los levantadores de cultivos para cultivos de cereales considerablemente revolcados, para los cuales el operador desea lograr la máxima altura posible de rastrojo.

CARACTERÍSTICAS/BENEFICIOS

- » Diseñado específicamente por MacDon para las plataformas de la serie FD2/D2
- » Ofrece un ajuste personalizado de la plataforma que proporciona una funcionalidad óptima a través de todos los ángulos de inclinación
- » Ajuste personalizado de los puntones MacDon para minimizar el movimiento durante el corte y evitar la pérdida de levantadores
- » El punto de contacto curvo permite que el levantador se deslice por el suelo sin enterrarse ni salirse

Notas:

Se vende como B7022 (10 paquetes) a través de Whole Goods, solo con opción de instalación por el concesionario/posventa.



Lonas laterales

AJUSTES

Plataformas de lona de la serie FD2/D2

N.º DE PIEZA Vea la tabla

DESCRIPCIÓN

Lonas laterales para FD2. Se incluye el kit de herramental de conector 319095.

CARACTERÍSTICAS/BENEFICIOS

- » La guía en V doble permite que las lonas sean completamente reversibles, lo que prolonga la vida de las lonas
- » El sello exclusivo de la barra de corte previene la pérdida de semillas en el borde principal de la lona
- » Los conectores de varillas de metal brindan una mayor durabilidad y una conexión óptima para lonas más duraderas
- » Mejor alimentación con más capacidad con 50" de ancho
- » La marca MacDon para la autenticidad

TAMAÑO	N.º DE PIEZA	TAMAÑO	N.º DE PIEZA
25 PIES	319098	45 PIES	319103
30 PIES	319099	50 PIES	319104
35 PIES	319100	61 PIES	319751
40 PIES	319101	RODILLO A GRANEL	319540
41 PIES	319102		



Herramental conector de lona lateral

AJUSTES

Plataformas de lona de la serie FD2/D2

N.º DE PIEZA Vea la tabla

DESCRIPCIÓN

Kits prácticos de herramientas para la reparación de varillas de conectores de las lonas.

CARACTERÍSTICAS/BENEFICIOS

- » Consulte la tabla para conocer las diferentes opciones de kits de reparación

N.º DE PIEZA	DESCRIPCIÓN
319345	PERNO - CONECTOR DE LA VARILLA DE LA LONA PAQUETE DE 30, 34 mm, TUERCAS C/W
319095	KIT - CONECTOR DE LA LONA LATERAL (CONTIENE 319346, 319347, 275785 Y TODO EL HERRAMENTAL)
319346	KIT - BARRAS DE VARILLAS CONECTORAS CENTRALES LARGAS (CONTIENE HERRAMENTAL)
319347	KIT - BARRAS DE VARILLAS CONECTORAS DE DOBLADILLO CORTAS (CONTIENE HERRAMENTAL)
319662	PUENTE CONECTOR (USADO PARA CONECTAR LA LONA AL SELLO DE LA BARRA DE CORTE, 1 POR LONA LATERAL)



Kit de reparación de las lonas laterales

AJUSTES

Plataformas de lona de la serie FD2/D2

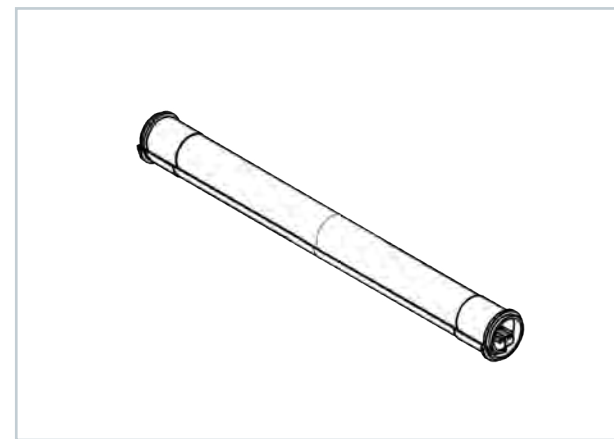
N.º DE PIEZA 319105

DESCRIPCIÓN

319105 viene con una pieza de reparación de 500 mm (20") y (2) kits de conectores 319095.

CARACTERÍSTICAS/BENEFICIOS

- » Alternativa de bajo costo para reemplazar toda la lona
- » Simplemente, corte la sección dañada y empalme en la sección de reparación con el herramental incluido



Lona de alimentación central

AJUSTES

Plataformas de lona de la serie FD2/D2

N.º DE PIEZA 322555

DESCRIPCIÓN

Lona de alimentación central en FM200.

CARACTERÍSTICAS/BENEFICIOS

- » Construcción de dos capas con revestimiento de goma para una máxima durabilidad

Notas:

Herramental conector: tornillos (135630 - PAQUETE DE 50), tuercas (135626 - PAQUETE DE 50) y correas del conector de la lona (130283) se venden por separado.



Kit de dedo de sinfín de alimentación

AJUSTES

Plataformas de lona de la serie FD2/D2

N.º DE PIEZA 337152

DESCRIPCIÓN

El kit contiene dedo de sinfín de alimentación sólido y guía (337143).

CARACTERÍSTICAS/BENEFICIOS

- » Los dedos de sinfín de alimentación sólido se someten a un proceso de tratamiento térmico único conocido como "austemperización" para proporcionar una estructura más dura y resistente a los impactos a fin de obtener la máxima fuerza y características de desgaste
- » Material de guía de dedos mejorado para una mayor resistencia al desgaste

Notas:

Importante: la guía 337143 debe reemplazarse junto con el dedo.



Sujetador para dedos divididos

AJUSTES

Plataformas de lona de la serie FD2/D2

N.º DE PIEZA 276839

DESCRIPCIÓN

Un sujetador de dedos de sinfín de alimentación de dos piezas, atornillado (paquete de 5).

CARACTERÍSTICAS/BENEFICIOS

- » Permite reemplazar rápidamente los sujetadores de los dedos de sinfín de alimentación dañados
- » No es necesario retirar todos los dedos del tambor para deslizarlo sobre el nuevo sujetador
- » No requiere desmontar el tambor si se acaban los sujetadores de dedos de repuesto





N.º DE PIEZA	DESCRIPCIÓN
357797	PATÍN - BANDEJA DE TRANSICIÓN (4 EN TOTAL POR PLATAFORMA)
289759	POLIURETANO DEL PATÍN - PLACA DE DESGASTE (6 EN TOTAL POR PLATAFORMA)
286257	PATÍN DE BARRA DE CORTE (2 POR PIE DEL ANCHO DE LA PLATAFORMA)

Patines de poliuretano

AJUSTES

Plataformas de lona de la serie FD2/D2

N.º DE PIEZA Vea la tabla

DESCRIPCIÓN

Patines de plástico moldeados.

CARACTERÍSTICAS/BENEFICIOS

- » Ajuste garantizado para minimizar el tiempo de reemplazo
- » Permite ajustar la altura de corte cuando se corta en el suelo
- » Diseñado para flexionar y eliminar el barro en condiciones de humedad



Kits de conversión de dedos de molinete de acero

AJUSTES

Plataformas de lona de la serie FD2/D2

N.º DE PIEZA Vea la tabla

DESCRIPCIÓN

Los kits de dedos de acero de servicio pesado proporcionan una solución más duradera en el arroz y otras condiciones abrasivas de cultivo.

CARACTERÍSTICAS/BENEFICIOS

» Acero en bobina para mayor flexibilidad y durabilidad

N.º DE PIEZA	DESCRIPCIÓN
311054	KIT DE DEDOS DEL MOLINETE DE ACERO - 30 PIES DR 5 PALETAS
311055	KIT DE DEDOS DEL MOLINETE DE ACERO - 30 PIES DR 6 PALETAS
311068	KIT DE DEDOS DEL MOLINETE DE ACERO - 35 PIES DR 5 PALETAS
311069	KIT DE DEDOS DEL MOLINETE DE ACERO - 35 PIES DR 6 PALETAS

Notas:

Los dedos de acero son solo de posventa; disponibles únicamente a través de MacDon Parts.



Dedos del molinete

AJUSTES

Plataformas de lona de la serie FD2/D2

N.º DE PIEZA Vea la tabla

DESCRIPCIÓN

Como parte del sistema de mantenimiento de cultivos de arrastre limpio, los dedos del molinete de servicio pesado vienen de serie en todos las plataformas.

CARACTERÍSTICAS/BENEFICIOS

- » Nuevos dedos angulados para una mejor limpieza de las esquinas
- » Trabaje en conjunto con las paletas de cultivo del molinete de tapa lateral y los deflectores para mantener su cosecha en movimiento

N.º DE PIEZA	DESCRIPCIÓN
289742	DEDO DEFLECTOR DE LA TAPA LATERAL*
311523	DEDO DE PLÁSTICO DEL MOLINETE - ANGULADO DER., PAQUETE DE 10
360540	DEDO DE PLÁSTICO DEL MOLINETE - ANGULADO IZQ., PAQUETE DE 10
174849	DEDOS DE PLÁSTICO DEL MOLINETE, PAQUETE DE 10
311325	DEDO DEL MOLINETE DE ACERO - EXTREMO DE LEVA DER.
311327	DEDO DEL MOLINETE DE ACERO - EXTREMO DE LEVA IZQ.

Notas:

El dedo deflector de la tapa lateral 289742 está diseñado para mejorar la alimentación en los extremos de la plataforma.



MacDon *Performance Parts*





Kits de servicio de plataforma de lona

AJUSTES

Plataformas de lona de la serie FD2/D2

N.º DE PIEZA 311789 (Puntones puntiagudos) y 311790 (Puntones PlugFree™) - Vea las tablas para conocer los contenidos de los kits

DESCRIPCIÓN

Kits prácticos de piezas de desgaste disponibles para las plataformas configuradas con puntones puntiagudos y con puntones PlugFree.

CARACTERÍSTICAS/BENEFICIOS

» Como un "kit de primeros auxilios" para su plataforma

311789

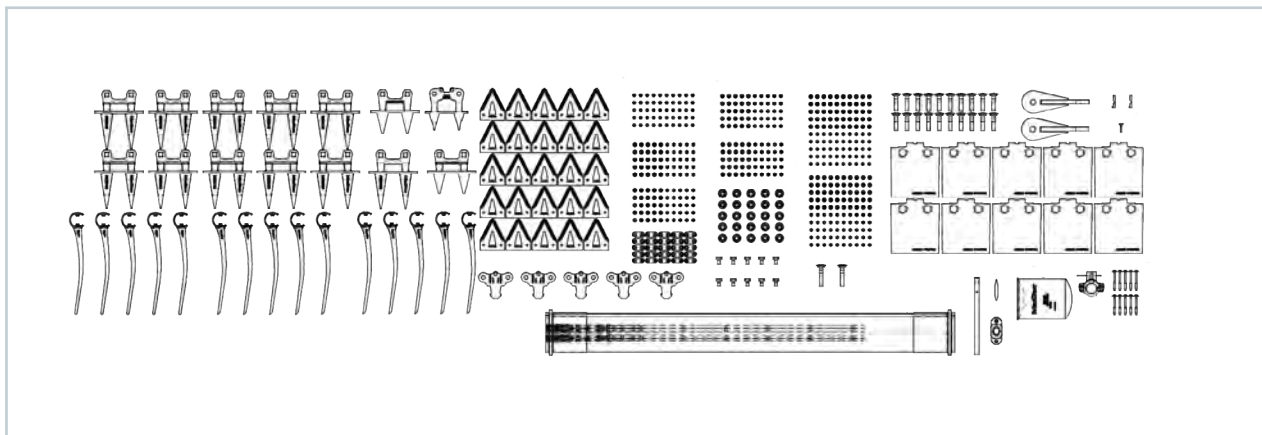
KIT DE MANTENIMIENTO DE PUNTONES PUNTIAGUDOS - ÍNDICE

N.º DE PIEZA	DESCRIPCIÓN	CANT.
136036	TUERCA DEL PUNTÓN	10
320360	FILTRO HIDRÁULICO	1
226295	PERNO DEL PUNTÓN ESTÁNDAR - 47 mm	10
286315	PUNTÓN DE CUCHILLA PUNTIAGUDO (PUNTÓN ESTÁNDAR)	4
286316	PUNTÓN DE CUCHILLA DE EXTREMO PUNTIAGUDO (USADO EN LAS POSICIONES 2, 3, 4 DE CADA EXTREMO DEL MANDO)	1
286461	SECCIÓN GRUESA CLEARCUT™ PAQUETE DE 25	1
286475	PERNO DE LA SECCIÓN DE LONGITUD ESTÁNDAR PAQUETE DE 50, 18 mm, TUERCAS C/W	1
286476	PERNO DE LA SECCIÓN DE CABEZA DE CUCHILLA - PAQUETE DE 25 CORTO, 22 mm, TUERCAS C/W	1
286477	PERNO DE LA SECCIÓN DE CABEZA DE CUCHILLA - PAQUETE DE 25 LARGO, 29 mm, TUERCAS C/W	1

311790

KIT DE MANTENIMIENTO DE PUNTONES PLUGFREE™ - ÍNDICE

N.º DE PIEZA	DESCRIPCIÓN	CANT.
136036	TUERCA DEL PUNTÓN	10
320360	FILTRO HIDRÁULICO	1
226295	PERNO DEL PUNTÓN ESTÁNDAR - 47 mm	10
286318	PUNTÓN DE CUCHILLA CORTO PLUGFREE™	4
286319	PUNTÓN DE CUCHILLA DE EXTREMO PLUGFREE™	1
286330	SUJETADOR - PUNTÓN PLUGFREE™	4
286331	SUJETADOR - EXTREMO DEL PUNTÓN PLUGFREE™ (COMBINADO CON 286319 Y USADO EN EL EXTREMO DER. EN LAS PLATAFORMAS DE MANDO SK)	1
286461	SECCIÓN GRUESA CLEARCUT™ PAQUETE DE 25	1
286475	PERNO DE LA SECCIÓN DE LONGITUD ESTÁNDAR PAQUETE DE 50, 18 mm, TUERCAS C/W	1
286476	PERNO DE LA SECCIÓN DE CABEZA DE CUCHILLA - PAQUETE DE 25 CORTO, 22 mm, TUERCAS C/W	1
286477	PERNO DE LA SECCIÓN DE CABEZA DE CUCHILLA - PAQUETE DE 25 LARGO, 29 mm, TUERCAS C/W	1



Kit de reparación plus - Puntón puntiagudo, mando de cuchilla simple

AJUSTES

Plataformas de lona de la serie FD2/D2

N.º DE PIEZA 340492 – Vea las tablas para conocer los contenidos de los kits

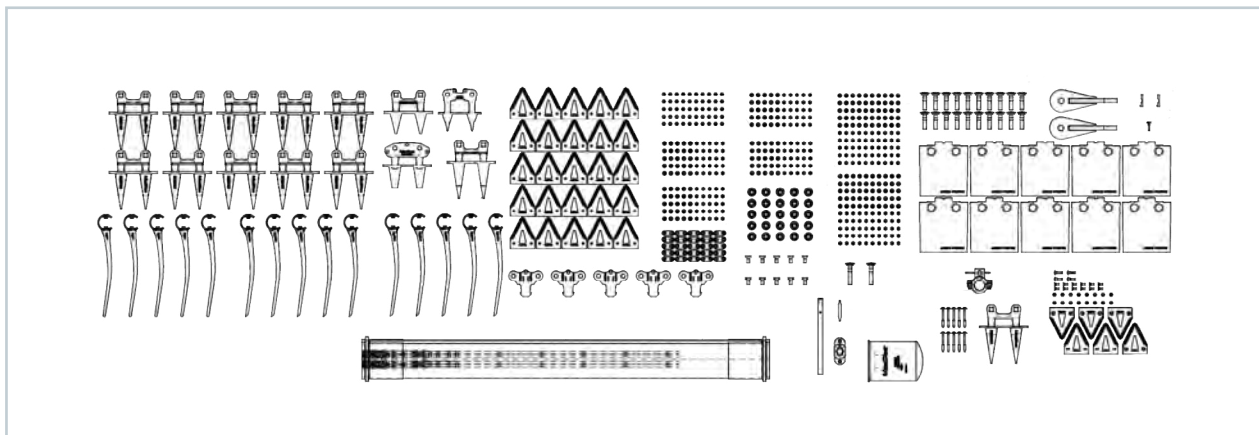
DESCRIPCIÓN

Un kit práctico de piezas de desgaste comunes y kits de reparación para utilizar con las plataformas de mando de cuchillas simples configuradas con puntones puntiagudos.

CARACTERÍSTICAS/BENEFICIOS

» Ideal para clientes que buscan un mayor tiempo de actividad y eficiencia en la cosecha

N.º DE PIEZA	DESCRIPCIÓN	CANT.
135630	PERNO DE LA VARILLA DEL CONECTOR DE LA LONA DE ALIMENTACIÓN, PAQUETE DE 50	1
136005	PERNO DE AJUSTE DEL SUJETADOR	10
136036	TUERCA DEL PUNTÓN	25
174849	DEDOS DE PLÁSTICO DEL MOLINETE, PAQUETE DE 10	1
320360	FILTRO HIDRÁULICO	1
226280	PERNO DEL PUNTÓN LARGO - 60 mm	2
226295	PERNO DEL PUNTÓN ESTÁNDAR - 47 mm	20
252687	PERNO DEL DEDO DEL MOLINETE	10
258876	GANCHO SEPARABLE DE LA PLATAFORMA	2
275864	CHAVETA - MOTOR DE MANDO DE LA LONA	2
276839	SUJETADOR PARA DEDO DIVIDIDO - DEDO DE SINFIN, PAQUETE DE 5	1
286257	PATÍN DE BARRA DE CORTE	10
286315	PUNTÓN DE CUCHILLA PUNTIAGUDO (PUNTÓN ESTÁNDAR)	10
286316	PUNTÓN DE CUCHILLA DE EXTREMO PUNTIAGUDO (USADO EN LAS POSICIONES 2, 3, 4 DE CADA EXTREMO DEL MANDO)	1
286318	PUNTÓN DE CUCHILLA PLUGFREE™ - (USADO EN EL EXTREMO DER. - SOLO PLATAFORMAS SK)	1
286319	PUNTÓN DE CUCHILLA DE EXTREMO PLUGFREE™ (USADO EN EL EXTREMO DEL MANDO)	1
286329	SUJETADOR - PUNTÓN PUNTIAGUDO	5
286331	SUJETADOR - PUNTÓN DEL EXTREMO PLUGFREE™ (PARTE SUPERIOR PARA 286318 y 286319)	1
286461	SECCIÓN GRUESA CLEARCUT™ PAQUETE DE 25	1
286475	PERNO DE LA SECCIÓN DE LONGITUD ESTÁNDAR PAQUETE DE 50, 18 mm, TUERCAS C/W	2
286476	PERNO DE LA SECCIÓN DE CABEZA DE CUCHILLA - PAQUETE DE 25 CORTO, 22 mm, TUERCAS C/W	2
286477	PERNO DE LA SECCIÓN DE CABEZA DE CUCHILLA - PAQUETE DE 25 LARGO, 29 mm, TUERCAS C/W	2
286479	TUERCA DE LA SECCIÓN DE LA CUCHILLA, PAQUETE DE 50	1
286481	BARRA DE REFUERZO DE LA CUCHILLA, PAQUETE DE 25	1
311523	DEDO DE PLÁSTICO DEL MOLINETE - ANGULADO DER., PAQUETE DE 10	1
360540	DEDO DE PLÁSTICO DEL MOLINETE - ANGULADO IZQ., PAQUETE DE 10	1
319105	KIT DE REPARACIÓN DE LA LONA - PIEZA DE 500 mm (20")	1
337152	KIT DE DEDO DE SINFIN DE ALIMENTACIÓN	1



Kit de reparación plus - Puntón puntiagudo, mando de cuchilla doble

AJUSTES

Plataformas de lona de la serie FD2/D2

N.º DE PIEZA 340493 – Vea las tablas para conocer los contenidos de los kits

DESCRIPCIÓN

Un kit práctico de piezas de desgaste comunes y kits de reparación para utilizar con las plataformas de mando de cuchillas dobles configuradas con puntones puntiagudos.

CARACTERÍSTICAS/BENEFICIOS

» Ideal para clientes que buscan un mayor tiempo de actividad y eficiencia en la cosecha

N.º DE PIEZA	DESCRIPCIÓN	CANT.
135630	PERNO DE LA VARILLA DEL CONECTOR DE LA LONA DE ALIMENTACIÓN, PAQUETE DE 50	1
136005	PERNO DE AJUSTE DEL SUJETADOR	10
136036	TUERCA DEL PUNTÓN	25
174849	DEDOS DE PLÁSTICO DEL MOLINETE, PAQUETE DE 10	1
320360	FILTRO HIDRÁULICO	1
226280	PERNO DEL PUNTÓN LARGO - 60 mm	2
226295	PERNO DEL PUNTÓN ESTÁNDAR - 47 mm	20
252687	PERNO DEL DEDO DEL MOLINETE	10
258876	GANCHO SEPARABLE DE LA PLATAFORMA	2
275864	CHAVETA - MOTOR DE MANDO DE LA LONA	2
276839	SUJETADOR PARA DEDO DIVIDIDO - DEDO DE SINFIN, PAQUETE DE 5	1
286257	PATÍN DE BARRA DE CORTE	10
286315	PUNTÓN DE CUCHILLA PUNTIAGUDO (PUNTÓN ESTÁNDAR)	10
286316	PUNTÓN DE CUCHILLA DE EXTREMO PUNTIAGUDO (USADO EN LAS POSICIONES 2, 3, 4 DE CADA EXTREMO DEL MANDO)	1
286317	PARTE INFERIOR DEL PUNTÓN DE CUCHILLA CENTRAL PUNTIAGUDO	1
286319	PUNTÓN DE CUCHILLA DE EXTREMO PLUGFREE™ (USADO EN EL EXTREMO DEL MANDO)	1
286329	SUJETADOR - PUNTÓN PUNTIAGUDO	5
286331	SUJETADOR - PUNTÓN DEL EXTREMO PLUGFREE™ (PARTE SUPERIOR PARA 286318 Y 286319)	1
286332	PARTE SUPERIOR DEL PUNTÓN DE CUCHILLA CENTRAL PUNTIAGUDO	1
286461	SECCIÓN GRUESA CLEARCUT™ PAQUETE DE 25	1
286861	KIT DE SUPERPOSICIÓN DE LA SECCIÓN DE LA CUCHILLA CENTRAL	1
286475	PERNO DE LA SECCIÓN DE LONGITUD ESTÁNDAR PAQUETE DE 50, 18 mm, TUERCAS C/W	2
286476	PERNO DE LA SECCIÓN DE CABEZA DE CUCHILLA - PAQUETE DE 25 CORTO, 22 mm, TUERCAS C/W	2
286477	PERNO DE LA SECCIÓN DE CABEZA DE CUCHILLA - PAQUETE DE 25 LARGO, 29 mm, TUERCAS C/W	2
286479	TUERCA DE LA SECCIÓN DE LA CUCHILLA, PAQUETE DE 50	1
286481	BARRA DE REFUERZO DE LA CUCHILLA, PAQUETE DE 25	1
311523	DEDO DE PLÁSTICO DEL MOLINETE - ANGULADO DER., PAQUETE DE 10	1
360540	DEDO DE PLÁSTICO DEL MOLINETE - ANGULADO IZQ., PAQUETE DE 10	1
319105	KIT DE REPARACIÓN DE LA LONA - PIEZA DE 500 mm (20")	1
337152	KIT DE DEDO DE SINFIN DE ALIMENTACIÓN	1

MacDon *Performance Parts*



***Plataformas de lona de la
serie FD1/D1 y anteriores***

Secciones de cuchilla

AJUSTES

Plataformas de lona de la serie FD1/D1 y anteriores, series Case 2142/2152/2162, New Holland 82C/83C/86C, JD 400D

N.º DE PIEZA Ve a las tablas

DESCRIPCIÓN

Las secciones de cuchilla austemperizada de MacDon se someten a un proceso de tratamiento térmico único para proporcionar una estructura más dura y resistente a los impactos, para obtener la máxima fuerza y características de desgaste. Se puede utilizar en cualquier situación de cosecha, diseñada y construida para funcionar mejor que las secciones de cuchilla estándar.

Las secciones de cuchilla Busatis (opción no austemperizada) también están disponibles para las plataformas de la serie 1 y anteriores. Son una versión más económica en comparación con nuestras secciones austemperizadas estándar de fábrica.

CARACTERÍSTICAS/BENEFICIOS

- » Diseñadas para autoafilarse a medida que se desgastan, lo que significa que las secciones de cuchilla seguirán estando afiladas durante toda la vida útil de la sección
- » La separación garantizada de los orificios significa que su sección de cuchilla de repuesto se ajustará perfectamente a su MacDon en todo momento; los orificios inconsistentemente espaciados conducen a la falla prematura de los pernos y a un costoso tiempo de inactividad

SECCIONES DE CUCHILLA AUSTEMPERIZADA

N.º DE PIEZA	DESCRIPCIÓN
279641	SECCIÓN GRUESA (PAQUETE DE 25)
279642	SECCIÓN FINA (PAQUETE DE 25)
294947	SECCIÓN ULTRAGRUESA (PAQUETE DE 25)
279310	SECCIÓN DE AVELLANADO INFERIOR GRUESO (PAQUETE DE 10)
279312	SECCIÓN DE AVELLANADO INFERIOR FINO CLEARCUT (PAQUETE DE 10)
279314	SECCIÓN DE AVELLANADO SUPERIOR GRUESO BISELADO (PAQUETE DE 10)
279316	SECCIÓN DE AVELLANADO SUPERIOR FINO BISELADO (PAQUETE DE 10)

SECCIONES DE CUCHILLA BUSATIS

N.º DE PIEZA	DESCRIPCIÓN
174845	SECCIÓN GRUESA BUSATIS (PAQUETE DE 25)
118491	SECCIÓN FINA BUSATIS (PAQUETE DE 25)
279999	SECCIÓN DE AVELLANADO SUPERIOR GRUESO BUSATIS (PAQUETE DE 10)
279848	SECCIÓN DE AVELLANADO SUPERIOR FINO BUSATIS (PAQUETE DE 10)
279851	SECCIÓN DE AVELLANADO INFERIOR GRUESO BUSATIS (PAQUETE DE 10)
279850	SECCIÓN DE AVELLANADO INFERIOR FINO BUSATIS (PAQUETE DE 10)

SECCIÓN ULTRAGRUESA AUSTEMPERIZADA



Para cultivos de tallo más grueso y condiciones adversas de la soja

SECCIÓN FINA AUSTEMPERIZADA



Para el forraje, los pastos y los cultivos de tallo fino como el lino y las lentejas

SECCIÓN GRUESA AUSTEMPERIZADA



Para los cereales, la canola, las legumbres y la soja

SECCIÓN GRUESA BUSATIS



Para los cereales, la canola, las legumbres y la soja

Kit de ensamble de cuchillas

AJUSTES

Plataformas de lona de la serie FD1/D1 y anteriores, series Case 2142/2152/2162, New Holland 82C/83C/86C, JD 400D

DESCRIPCIÓN

Proporciona todos los segmentos de cuchillas y kits de empalmes necesarios para reemplazar la cuchilla completa en una plataforma.

CARACTERÍSTICAS/BENEFICIOS

» Paquete práctico para facilitar el transporte

KITS DE ENSAMBLE DE CUCHILLAS - CUCHILLA SIMPLE

DESCRIPCIÓN	N.º DE PIEZA			MACDON MODELOS
	GRUESO	FINO	ULTRA-GRUESO	
20 PIES, SK	-	335488	-	D50, D60, D65, D1
25 PIES, SK	-	335489	335513	D50, D60, D65, D1, FD1
30 PIES, SK	294795	335490	335514	D50, D60, FD70,
35 PIES, SK	294796	335491	335515	D65, FD75, D1, D1XL, FD1
40 PIES, SK	294797	335492	335516	

KITS DE ENSAMBLE DE CUCHILLAS - CUCHILLA DOBLE

DESCRIPCIÓN	N.º DE PIEZA			MACDON MODELOS
	GRUESO	FINO	ULTRA-GRUESO	
20 PIES, DK	-	335479	-	D50, D60, D65, D1
25 PIES, DK	-	335483	335508	
30 PIES, DK	294791	335484	335509	D50, D60, D65, D1, D1XL
35 PIES, DK	294792	335485	335510	
40 PIES, DK	294793	335486	335511	D50, D60, FD70,
45 PIES, DK	294794	335487	335512	D65, FD75, D1, D1XL, FD1

Notas:

No se incluyen las cabezas de cuchilla.

Kit de empalme de cuchilla/reparación

AJUSTES

Plataformas de lona de la serie FD1/D1 y anteriores, series Case 2142/2152/2162, New Holland 82C/83C/86C, JD 400D

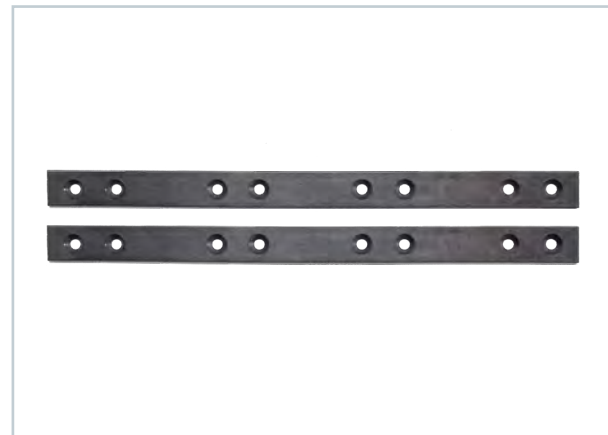
N.º DE PIEZA 129043

DESCRIPCIÓN

Kit de empalme para reparar las cuchillas rotas.

CARACTERÍSTICAS/BENEFICIOS

- » Ofrece una reparación rápida de las cuchillas rotas
- » Conexión duradera, la misma que se utiliza para empalmar juntas cuchillas segmentadas



Cabeza de cuchilla

AJUSTES

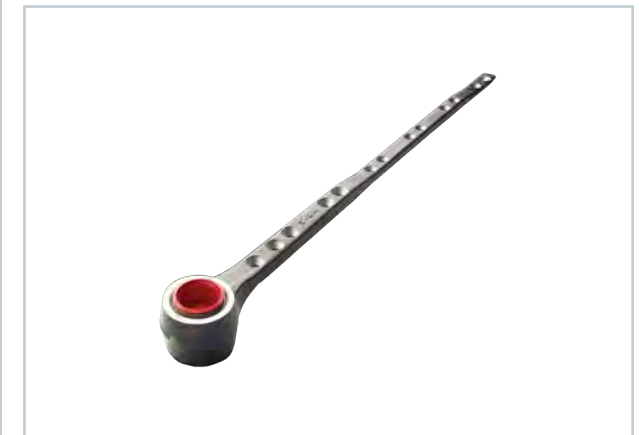
Plataformas de lona de la serie FD1/D1 y anteriores, series Case 2142/2152/2162, New Holland 82C/83C/86C, JD 400D

N.º DE PIEZA Vea la tabla

DESCRIPCIÓN

Utilice esta guía rápida y sencilla como referencia cuando reemplace las cabezas de cuchilla MacDon.

MODELOS MACDON	CONFIGURACIÓN	N.º DE PIEZA
FD1, FD75, FD70	SK	1 x 132896
	DK	1 x 132896 (IZQ.) 1 x 132897 (DER.)
D50, D60, D65, D1	SK20/25	1 x 120832
	SK30/35	1 x 132896
	DK15/20/25	2 x 120832
	DK30>	1 x 132896 (IZQ.) 1 x 132897 (DER.)



Kit de superposición central

AJUSTES

Plataformas de lona de la serie FD1/D1 y anteriores de cuchilla doble, series Case 2142/2152/2162, New Holland 82C/83C/86C, JD 400D

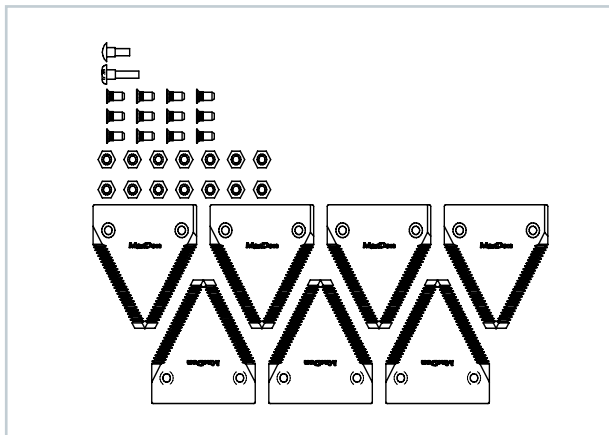
N.º DE PIEZA 279996 (Secciones de cuchilla fina), 279997 (Secciones de cuchilla gruesa), o 335326 (secciones de cuchilla ultragruesa)

DESCRIPCIÓN

Contiene todas las secciones avellanadas especiales y el herramienta para la superposición de la cuchilla central en las plataformas de mando de cuchillas simples y dobles.

CARACTERÍSTICAS/BENEFICIOS

- » Elimina las secciones sobrantes de la compra de los 10 paquetes más grandes



Levantadores de cultivos

AJUSTES

Plataformas de lona de la serie FD1/D1 y anteriores, series Case 2142/2152/2162, New Holland 82C/83C/86C, JD 400D

N.º DE PIEZA 255929* *Se debe ordenar por separado la instalación del herramienta.

DESCRIPCIÓN

Se acoplan a la barra de corte y están diseñadas para levantar el cultivo revolcado.

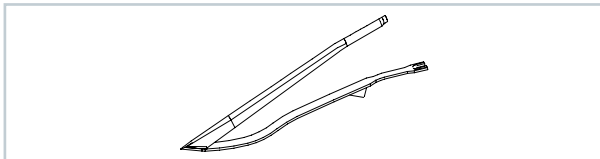
CARACTERÍSTICAS/BENEFICIOS

- » Diseñados específicamente por MacDon para las máquinas MacDon, ofrecen un ajuste de plataforma personalizado que proporciona una funcionalidad óptima a través de todos los ángulos de inclinación
- » Ajuste personalizado de los puntones MacDon para minimizar el movimiento durante el corte y evitar la pérdida de levantadores
- » El punto de contacto curvo permite que el levantador se deslice por el suelo sin enterrarse ni salirse

N.º DE PIEZA	DESCRIPCIÓN	MODELOS MACDON
255929	LEVANTADOR DE CULTIVOS	D50, D60, D65, FD70, FD75, D1, FD1
279575	PERNO DE 2.5 PULGADAS	-
21761	TUERCA	-
255930	ARANDELA	-
255927	TUERCA DE ACOPLAMIENTO DE 20 MM	-
255928	TUERCA DE ACOPLAMIENTO DE 10 MM	-

Notas:

Seleccione una opción de tuerca de acoplamiento adecuada. Las cosechadoras con rieles requieren la pieza #255927. Las cosechadoras con neumáticos estándar requieren la pieza #255928.



Bastidor de almacenamiento para levantador de cultivos

AJUSTES

Plataformas de lona de la serie FD1/D1 y anteriores, plataformas Case 2162/2152/2142, serie JD 400D

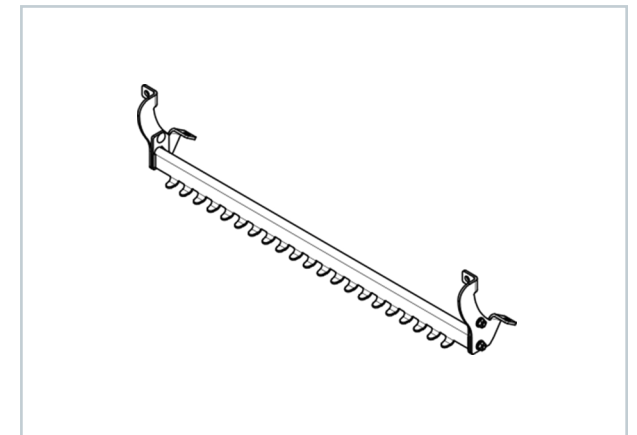
N.º DE KIT B6376 (FD75/D65/D1/FD1), B5408 (FD70/D50/D60, Case 2162/2152/2142)

DESCRIPCIÓN

Bastidor de almacenamiento que se acopla a la parte trasera de la plataforma. El paquete viene con dos bastidores, uno para cada lado.

CARACTERÍSTICAS/BENEFICIOS

- » Lugar de almacenamiento práctico para los levantadores de cultivos mientras no están en uso
- » Se instala fácilmente en el tubo trasero de la plataforma



Puntones

AJUSTES

Plataformas de lona de la serie FDI/D1 y anteriores, series Case 2142/2152/2162, New Holland 82C/83C/86C, JD 400D

N.º DE PIEZA Vea las tablas

DESCRIPCIÓN

Todos los puntones de MacDon están totalmente templados por endurecimiento, y luego endurecidos por inducción en áreas clave de alto desgaste para que mantengan su filo de corte por más tiempo. Los puntones con tratamiento térmico simple solo se recomiendan para su uso en condiciones en las que los puntones se rompen antes de desgastarse.

CARACTERÍSTICAS/BENEFICIOS

- » La superficie de corte está endurecida por inducción y proporciona un endurecimiento específico en áreas de alto contacto, lo que resulta en un rendimiento de corte superior
- » Las dimensiones críticas garantizan un ajuste perfecto en su máquina MacDon en todo momento, lo que permite un tiempo de inactividad mínimo y reemplazos rápidos
- » El diseño de los bordes cónicos permite reemplazar las secciones de la cuchilla sin extraer el puntón

Combinaciones de componentes de corte recomendadas

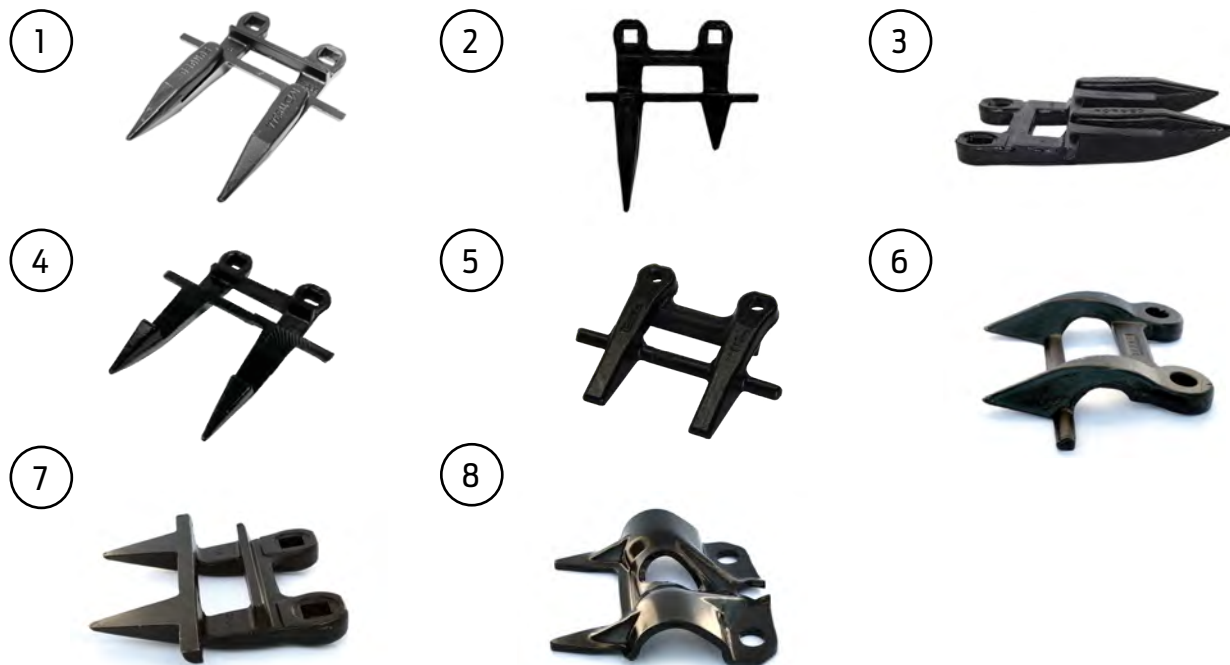
	<p>Puntón puntiagudo Recomendado</p> <ul style="list-style-type: none"> » Para condiciones rocosas » Aplicaciones sobre el suelo
	<p>Puntón recortado Recomendado</p> <ul style="list-style-type: none"> » Aplicaciones al ras del suelo » Condiciones de corte difíciles

PUNTONES PUNTIAGUDOS

REF.	N.º DE PIEZA	DESCRIPCIÓN
1	118344	PUNTÓN PUNTIAGUDO TRATADO CON DOBLE CALOR
-	118484	PUNTÓN PUNTIAGUDO TRATADO CON CALOR SIMPLE
2	118301	PUNTÓN DEL EXTREMO IZQUIERDO
-	118302	PUNTÓN DEL EXTREMO DERECHO
3	118345	SIN CUCHILLA DE BORDES (PARA EL EXTREMO DE MANDO)
4	124338	PUNTÓN DE CUCHILLA (SOLAMENTE PARA PLATAFORMAS DE DOBLE CUCHILLA)
5	124344	PUNTÓN CENTRAL SUPERIOR (SOLAMENTE PARA PLATAFORMAS DE DOBLE CUCHILLA)

PUNTONES RECORTADOS

REF.	N.º DE PIEZA	DESCRIPCIÓN
6	34359	PUNTÓN RECORTADO SUPERIOR TRATADO CON DOBLE CALOR
7	118346	PUNTÓN RECORTADO INFERIOR TRATADO CON DOBLE CALOR
-	118347	PUNTÓN ABIERTO SIN PLACA DE DESGASTE
8	118351	PUNTÓN RECORTADO SUPERIOR DE METAL
-	124775	PUNTÓN ABIERTO CENTRAL (40 Y 45 PIES)
-	135575	PUNTÓN RECORTADO INFERIOR TRATADO CON CALOR SIMPLE
-	135586	PUNTÓN RECORTADO SUPERIOR TRATADO CON CALOR SIMPLE



Kits de puntones

AJUSTES

Plataformas de lona de la serie FD1/D1 y anteriores, series Case 2142/2152/2162, New Holland 82C/83C/86C, JD 400D

N.º DE PIEZA Vea las tablas

DESCRIPCIÓN

El kit incluye todas los puntones necesarios para realizar un reemplazo completo de la barra de corte.

CARACTERÍSTICAS/BENEFICIOS

» Kits prácticos, aseguran que los clientes obtengan todos los puntones necesarios para la reconstrucción de la barra de corte.

KITS DE PUNTONES - CUCHILLA SIMPLE

N.º DE PIEZA	DESCRIPCIÓN	MODELOS MACDON
304990	KIT - PUNTONES PUNTIAGUDOS PARA 25 PIES, CUCHILLA SIMPLE	D60, D65, D1, FD1
304991	KIT - PUNTONES PUNTIAGUDOS PARA 30 PIES, CUCHILLA SIMPLE	D50, D60, D65, FD70, FD75, D1, FD1
304992	KIT - PUNTONES PUNTIAGUDOS PARA 35 PIES, CUCHILLA SIMPLE	-
304993	KIT - PUNTONES PUNTIAGUDOS PARA 40 PIES, CUCHILLA SIMPLE	-

KITS DE PUNTONES - CUCHILLA DOBLE

N.º DE PIEZA	DESCRIPCIÓN	MODELOS MACDON
304986	KIT - PUNTONES PUNTIAGUDOS PARA 30 PIES, CUCHILLA DOBLE	D50, D60, D65, FD70, FD75, D1, FD1
304987	KIT - PUNTONES PUNTIAGUDOS PARA 35 PIES, CUCHILLA DOBLE	-
304988	KIT - PUNTONES PUNTIAGUDOS PARA 40 PIES, CUCHILLA DOBLE	-
304989	KIT - PUNTONES PUNTIAGUDOS PARA 45 PIES, CUCHILLA DOBLE	-

Notas:

El herramental se vende por separado.

Sepa cuándo reemplazar los puntones y las secciones de cuchilla



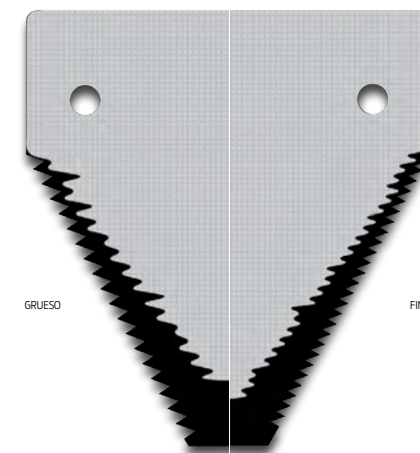
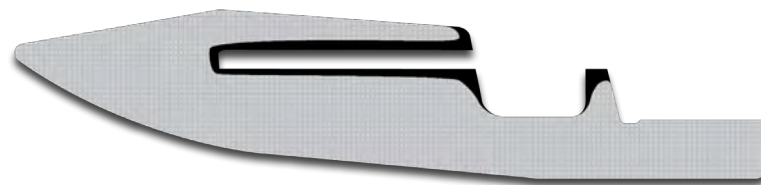
Los puntones y las secciones de cuchilla de una plataforma MacDon trabajan juntos para cortar los cultivos y, cuando se desgastan, deben reemplazarse juntos para garantizar un rendimiento óptimo. Las secciones de cuchilla están diseñadas para desgastarse manteniendo su forma original, pero desgastándose en una punta más fina que aumenta la distancia entre las dos superficies de corte. Las secciones de cuchilla también desarrollan ranuras de desgaste en la parte superior de la sección por arrastrar repetidamente el cultivo entre la sección y el puntón. Los puntones desarrollan un filo inferior redondo y suave, lo que aumenta el espacio por el que pasa la cuchilla. Cuando esto ocurre, están listos para reemplazarse. El mantenimiento adecuado de los componentes de corte es fundamental para un funcionamiento fiable y eficiente de la plataforma.

Un corte limpio favorece un rápido rebrote del cultivo, mientras que un corte irregular retrasa el rebrote. Cuando los puntones y los bordes de corte de la sección de cuchilla se desgastan, el cultivo comienza a quedar atrapado y rasgarse, lo que disminuye la eficiencia y aumenta la demanda de potencia.

Guía de reemplazo de puntón y sección de cuchilla

Utilice estos diagramas para evaluar el desgaste de sus piezas. Simplemente, coloque la pieza sobre el diagrama para determinar si necesita ser reemplazada.

■ Nueva
■ Necesita reemplazo



Los puntones y las secciones funcionan juntos como las cuchillas de un par de tijeras, con sujetadores que actúan como el perno que las mantiene unidas.

Es importante cambiar tanto la sección como el puntón a medida que se desgastan, ya que ambos son componentes de corte cruciales.

Lonas laterales

AJUSTES

Plataformas de lona de la serie FD1/D1 y anteriores, series Case 2142/2152/2162, New Holland 82C/83C/86C, JD 400D

N.º DE PIEZA Vea la tabla

DESCRIPCIÓN

Las únicas correas de lona que vienen con la exclusiva tecnología de guía en V doble y de sellado de la barra de corte, para un mejor seguimiento y una mínima pérdida de semillas.

CARACTERÍSTICAS/BENEFICIOS

- » Opciones de listones cuadrados y cónicos disponibles
- » La guía en V doble permite que las lonas sean completamente reversibles, lo que duplica la vida de las lonas
- » El sello exclusivo de la barra de corte previene la pérdida de semillas en el borde principal de la lona
- » Los conectores de varillas de metal brindan una mayor durabilidad y una conexión óptima para lonas más duraderas
- » La marca MacDon para la autenticidad

TAMAÑO	LISTÓN CÓNICO	LISTÓN CUADRADO	D1 XL* (50" DE PROFUNDIDAD)
15 PIES	220634	172192	-
20 PIES	220635	-	-
25 PIES	220636	-	-
30 PIES	220637	172195	227750
35 PIES	220638	172196	227751
40 PIES	220639	172197	227752
45 PIES	220640	172198	227753
RODILLO A GRANEL DE 150 PIES	220642	-	-

*Solo está disponible la opción del listón cónico.



LONA LATERAL DE LISTÓN CÓNICO



LONA LATERAL DE LISTÓN CUADRADO

Lona de alimentación

AJUSTES

Plataformas de lona de la serie FD1/D1 y anteriores, Case 2142/2152/2162,

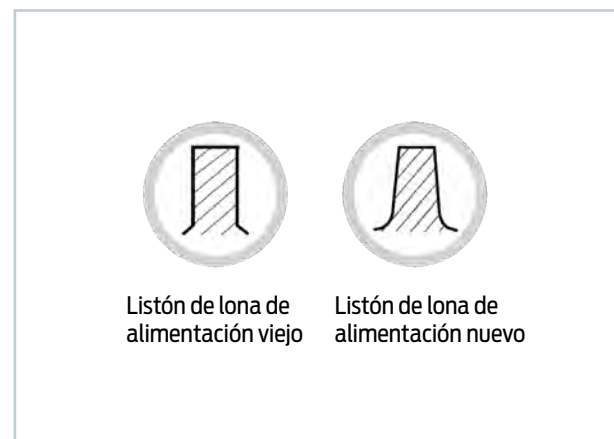
N.º DE PIEZA 304454

DESCRIPCIÓN

La correa de lona de alimentación reemplaza 133131, 287896, 295934.

CARACTERÍSTICAS/BENEFICIOS

- » Mayor grosor del material para mejorar la durabilidad
- » Diseño de listones cónicos mejorado para aumentar la vida útil y la durabilidad



Listón de lona de alimentación viejo

Listón de lona de alimentación nuevo

Clips de lona

AJUSTES

Plataformas de lona de la serie FD1/D1 y anteriores, series Case 2162/2152/2142, New Holland 82C/83C/86C, JD 400D

N.º DE PIEZA 294858 (Listón cónico), 294859 (Listón cuadrado)

DESCRIPCIÓN

Los clips de lona, patentados por MacDon, son clips protectores diseñados para prolongar la vida útil de las lonas en condiciones abrasivas o de alto desgaste. Solo tiene que encajar el clip de lona en su lugar, encima del listón de lona dañado, y golpee con un mazo para garantizar una instalación segura.

CARACTERÍSTICAS/BENEFICIOS

- » Clips justo en los listones de su lona MacDon
- » Proporciona una cubierta dura y de baja fricción a una fracción del precio del reemplazo de toda la correa de lona
- » Puede prolongar la vida útil de la correa de lona en condiciones abrasivas o de alto desgaste
- » Más beneficioso en condiciones de mucho calor/arena o donde las correas de lona experimentan altas cargas, como el barrido de canola pesada



Kit de reparación de lona

AJUSTES

Plataformas de lona de la serie FD1/D1 y anteriores, Case 2142/2152/2162, New Holland 82C/83C/86C

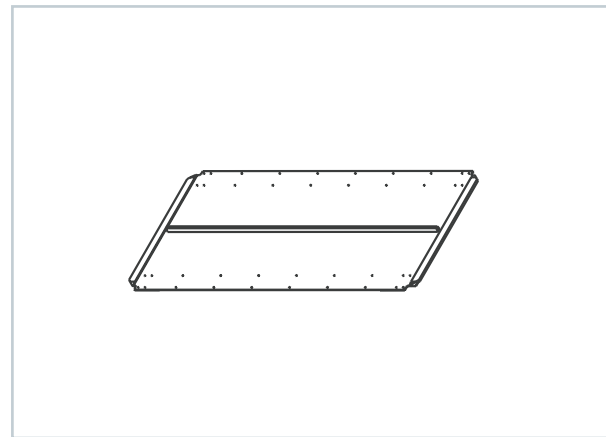
N.º DE KIT 220641, 253572 (D1 XL)

DESCRIPCIÓN

Sección de lona de 20 pulgadas para arreglar la lona dañada. Incluye dos juegos de varillas conectoras 132777.

CARACTERÍSTICAS/BENEFICIOS

- » Alternativa de bajo costo para reemplazar toda la lona
- » Simplemente, corte la sección dañada y empalme en la sección de reparación con el herramental incluido



Kit conector de varilla de lona

AJUSTES

Plataformas de lona de la serie FD1/D1 y anteriores, series Case 2142/2152/2162, New Holland 82C/83C/86C, JD 400D

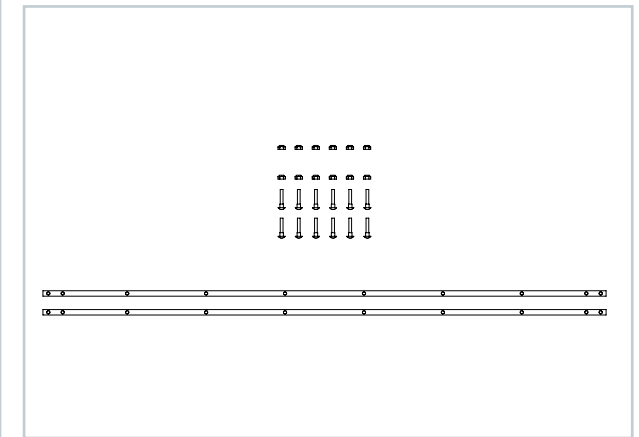
N.º DE KIT 132777, 253134 (D1 XL)

DESCRIPCIÓN

Kit de herramientas de reemplazo para acoplar las lonas laterales.

CARACTERÍSTICAS/BENEFICIOS

- » Varillas de acero de alta calidad y herramental para asegurar que sus lonas se mantengan conectadas
- » Incluye todas las piezas necesarias para conectar las lonas laterales



Kit de la bisagra de la tracción frontal

AJUSTES

FD75, FD70 y Case 2162

N.º DE PIEZA 220196

DESCRIPCIÓN

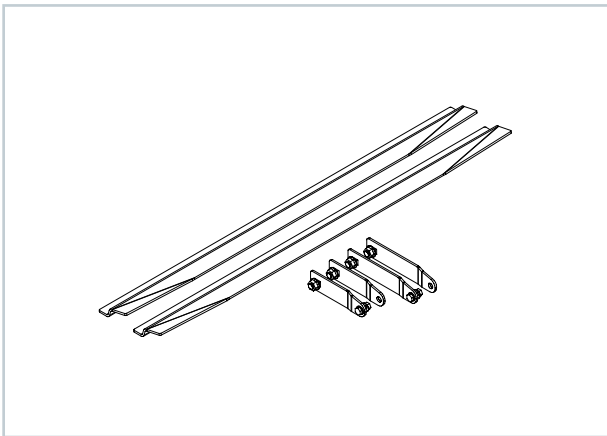
El kit añade una bisagra a la plataforma de lona del punto de flexión de la plataforma.

CARACTERÍSTICAS/BENEFICIOS

- » Mejora la durabilidad de la plataforma de lona
- » Prolonga la vida de las lonas laterales
- » Actualizaciones a las últimas especificaciones de FD75

Notas:

Este kit contiene suficientes piezas para hacer ambos lados. Se requieren algunos cortes y soldaduras.



Control de velocidad de la lona lateral en cabina

AJUSTES

FD1/D1

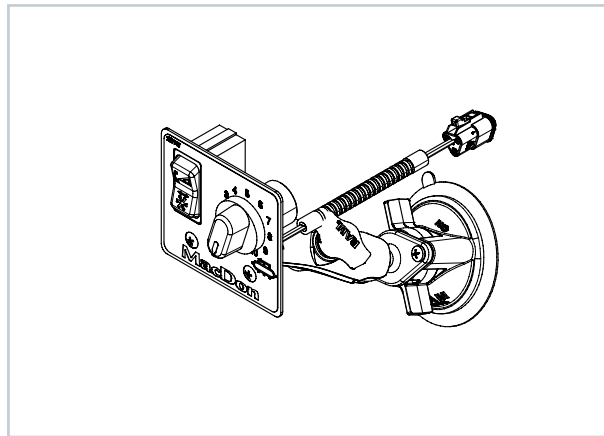
N.º DE KIT B6701 (John Deere), B6702 (CNH), B6703 (Genérico)

DESCRIPCIÓN

Kit opcional para permitir a los operarios ajustar la velocidad de la lona desde la cabina de la cosechadora.

CARACTERÍSTICAS/BENEFICIOS

- » Ajuste en cabina sobre la marca de las lonas laterales
- » Permite al usuario optimizar las velocidades de la lona en función de su condición
- » Permite una alimentación controlada al lidiar con un embocador obstruido



Rodillos de mando de lona de carburo de tungsteno

AJUSTES

Plataformas de lona de la serie FD1/D1 y anteriores, series Case 2142/2152/2162, New Holland 82C/83C/86C, JD 400D

N.º DE PIEZA 255410 (x2)

DESCRIPCIÓN

Rodillos de mando de lona con varillas de carburo de tungsteno.

CARACTERÍSTICAS/BENEFICIOS

- » Elimina el deslizamiento de las lonas laterales en condiciones húmedas y aceitosas
- » Las varillas de carburo de tungsteno proporcionan un agarre superior en las lonas a comparación de los rodillos revestidos de goma

Notas:

Viene de serie en las plataformas D65 del año de modelo 2015 y en adelante.



Mantenga el rendimiento de su MacDon al máximo con los kits de mantenimiento para plataformas de lona de MacDon

Solicite los kits de mantenimiento para plataformas de lona de MacDon para obtener un cómodo paquete que contiene piezas de repuesto para la plataforma de lona de alto desgaste necesarias para su máquina.

Seleccione entre las opciones siguientes para encontrar su kit de mantenimiento para plataformas de lona de MacDon.



*Nota: 279097 en la imagen de arriba

279097

KIT DE SERVICIO DE PLATAFORMA DE LONA

FD75/D65/CA25

N.º DE PIEZA	DESCRIPCIÓN	CANT.
129297	PLACAS DE DESGASTE	5
118344	PUNTONES	5
174849	DEDOS DEL MOLINETE	10
279641	SECCIÓN GRUESA	25
220938	ENSAMBLES DE DEDOS	5
320360	KIT DE FILTRO HIDRÁULICO	1
135626	TUERCAS DE LAS SECCIONES	50
135632	TORNILLOS DE LAS SECCIONES LARGOS	50
135628	TORNILLOS DE LAS SECCIONES CORTOS	50

335353

KIT DE SERVICIO DE PLATAFORMA DE LONA

FD1/D1/FM100

N.º DE PIEZA	DESCRIPCIÓN	CANT.
129297	PLACAS DE DESGASTE	5
118344	PUNTONES	4
118345	PUNTONES	1
279641	SECCIÓN GRUESA	25
337152	KIT DE DEDO DE SINFIN DE ALIMENTACIÓN	1
320360	KIT DE FILTRO HIDRÁULICO	1
120558	PERNOS DE PUNTONES	10
18654	TUERCAS DE PUNTONES	10
52417	PERNOS DE CABEZA DE CUCHILLA LARGOS Y TUERCAS	25
52413	PERNOS DE LAS SECCIONES ESTÁNDAR Y TUERCAS	50

279100

KIT DE MANTENIMIENTO DE LA SECCIÓN GRUESA

D65/D1 X/D1 XL

N.º DE PIEZA	DESCRIPCIÓN	CANT.
129297	PLACAS DE DESGASTE	5
118344	PUNTONES	5
174849	DEDOS DEL MOLINETE	10
279641	SECCIÓN GRUESA	25
135626	TUERCAS DE LAS SECCIONES	50
135632	TORNILLOS DE LAS SECCIONES LARGOS	50
135628	TORNILLOS DE LAS SECCIONES CORTOS	50

279099

KIT DE MANTENIMIENTO DE LA SECCIÓN FINA

D65/D1 X/D1 XL

N.º DE PIEZA	DESCRIPCIÓN	CANT.
129297	PLACAS DE DESGASTE	5
118344	PUNTONES	5
174849	DEDOS DEL MOLINETE	10
279642	SECCIÓN FINA	25
135626	TUERCAS DE LAS SECCIONES	50
135632	TORNILLOS DE LAS SECCIONES LARGOS	50
135628	TORNILLOS DE LAS SECCIONES CORTOS	50

Kit de antiarrollamiento

AJUSTES

FD75 (molinete doble), FD70, D65 y Case 2162

N.º DE KIT Vea las tablas

DESCRIPCIÓN

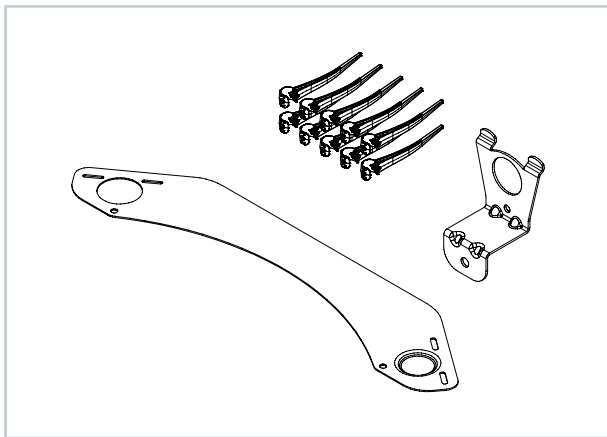
Tapas laterales del molinete y dedos de plástico para el extremo del molinete.

CARACTERÍSTICAS/BENEFICIOS

- » Evita que la canola y otros cultivos verdes queden atrapados en las bobinas de los dedos de acero en el centro de las plataformas de doble molinete
- » Reemplaza los dedos de bobina de acero por plástico y añade tapas laterales del molinete para mejorar la alimentación en el centro del molinete doble

Notas:

Útil en la canola verde, pero no se recomienda en la soja.



5 PALETAS, CENTRAL

N.º DE PIEZA	DESCRIPCIÓN	CANT.
174849	DEDO - PLÁSTICO - PAQUETE DE 10	1
164958	SOPORTE - MOLINETE DE TAPA LATERAL	5
164754	TAPA LATERAL - SEGMENTADA POR 5 PALETAS, SERIE 5	5
135157	TORNILLO - MÁQUINA	5
30228	TUERCA - BRIDA DT SUPERFICIE SUAVE 0.375-16 UNC	5
105136	TORNILLO - MÁQUINA	5*
50186	TUERCA - TRABA DE LA BRIDA, CARA LISA DT 0.5-13 UNC GR5	5*
228497	BLINDAJE - EXTREMO DE LA LEVA DEL MOLINETE IZQ. DE 5 PALETAS	5
228572	BLINDAJE - EXTREMO TRASERO DE MOLINETE DER. DE 5 PALETAS	5
273080	SOPORTE - TAPA LATERAL DEL BUJE	5
105137	TORNILLO-MÁQUINA, CABEZA TORX TRUSS, 3/8 IN, 0.5 IN LG, ZN PL	5
135450	TORNILLO - MÁQUINA	10

EXTREMO DE 5 PALETAS

N.º DE PIEZA	DESCRIPCIÓN	CANT.
164754	TAPA LATERAL - SEGMENTADA POR 5 PALETAS	5
164958	SOPORTE - MOLINETE DE TAPA LATERAL	5
135157	TORNILLO - MÁQUINA	5
30228	TUERCA - BRIDA DT, CARA LISA, 0.375-16UNC	5
105136	TORNILLO-MÁQUINA	5
50186	TUERCA - TRABA DE LA BRIDA, CARA SM DT 0.500-13 UNC GR5	5

6 PALETAS, CENTRAL

N.º DE PIEZA	DESCRIPCIÓN	CANT.
174849	DEDO - PLÁSTICO - PAQUETE DE 10	1
164958	SOPORTE - MOLINETE DE TAPA LATERAL	6
164965	TAPA LATERAL - SEGMENTADA POR 6 PALETAS, SERIE 5	6
135157	TORNILLO - MÁQUINA	6
30228	TUERCA - BRIDA DT SUPERFICIE SUAVE 0.375-16 UNC	6
105136	TORNILLO - MÁQUINA	6*
50186	TUERCA - TRABA DE LA BRIDA, CARA LISA DT 0.5-13 UNC GR5	6*
228496	BLINDAJE-EXTREMO DE LA LEVA DEL MOLINETE IZQ. DE 6 PALETAS	6
228575	BLINDAJE-EXTREMO TRASERO DE MOLINETE DER. DE 6 PALETAS	6
273080	SOPORTE - TAPA LATERAL DEL BUJE	6
105137	TORNILLO-MÁQUINA, CABEZA TORX TRUSS, 3/8 IN, 0.5 IN LG, ZN PL	6
135450	TORNILLO - MÁQUINA	12

EXTREMO DE 6 PALETAS

N.º DE PIEZA	DESCRIPCIÓN	CANT.
164965	TAPA LATERAL - SEGMENTADA POR 6 PALETAS	6
164958	SOPORTE - MOLINETE DE TAPA LATERAL	6
135157	TORNILLO - MÁQUINA	6
30228	TUERCA - BRIDA DT, CARA LISA, 0.375-16UNC	6
105136	TORNILLO-MÁQUINA	6
50186	TUERCA - TRABA DE LA BRIDA, CARA SM DT 0.500-13 UNC GR5	6

*El herramental está acoplado al molinete

Kit de refuerzo de la barra de dientes

AJUSTES

Plataformas de lona de la serie FD1/D1 y anteriores, series Case 2142/2152/2162, New Holland 82C/83C/86C, JD 400D

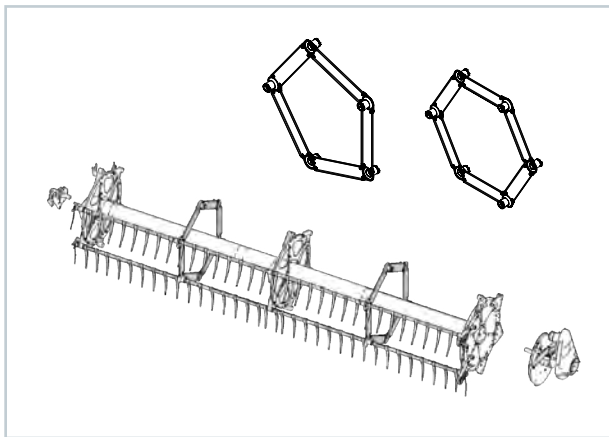
N.º DE KIT B5825 (Molinetes de 5 paletas), B5826 (Molinetes de 6 paletas)

DESCRIPCIÓN

Kit opcional para reforzar el molinete

CARACTERÍSTICAS/BENEFICIOS

- » Refuerce las barras de dedos del molinete para condiciones de carga pesada del cultivo
- » Evita que barra de dientes se doble



Kit de conversión rápida de molinete para cosecha múltiple

AJUSTES

FD1, D1, FD75, D65, Serie JD 400D

N.º DE KIT B6590

DESCRIPCIÓN

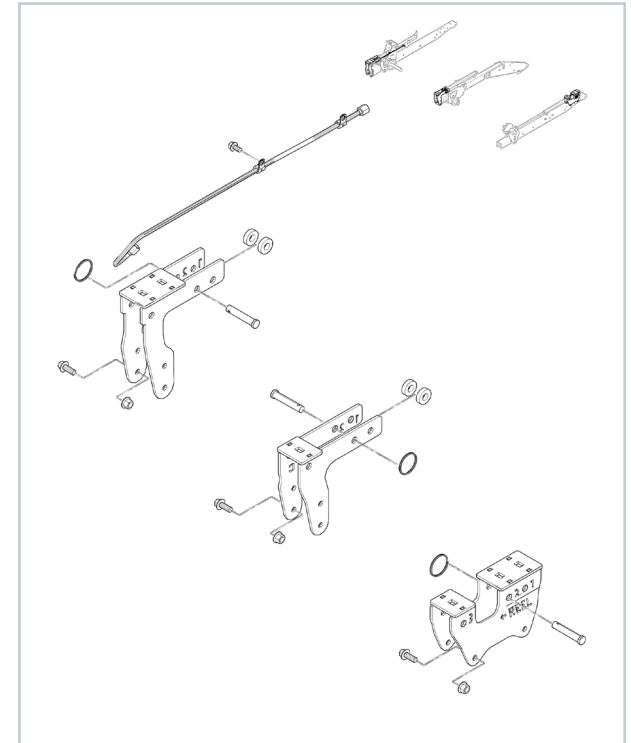
Permite la conversión rápida del molinete de la posición de fábrica a la posición de canola trasera.

CARACTERÍSTICAS/BENEFICIOS

- » Ideal para los usuarios que cambian a menudo de cereal a canola

Notas:

También se requiere el kit de abrazadera corta B5605 (molinete doble), o B6401 (molinete simple).



Dedos de sinfín de alimentación sólido

AJUSTES

FM100 (FD1)

N.º DE KIT 337152 (Dedo simple con guía 337143)

DESCRIPCIÓN

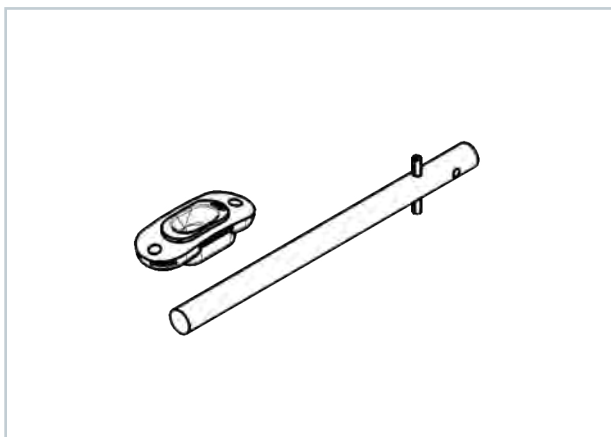
Reemplaza al dedo hueco 287802 en el sinfín de alimentación FM100.

CARACTERÍSTICAS/BENEFICIOS

» Los dedos de sinfín de alimentación sólido se someten a un proceso de tratamiento térmico único conocido como "austemperización" para proporcionar una estructura más dura y resistente a los impactos a fin de obtener la máxima fuerza y características de desgaste

Notas:

Estándar en las plataformas del año de modelo 2021.



Sujetadores para dedos divididos

AJUSTES

Plataformas FM100 , CA25, CA25E, CA20, Case 2162/2152/2142

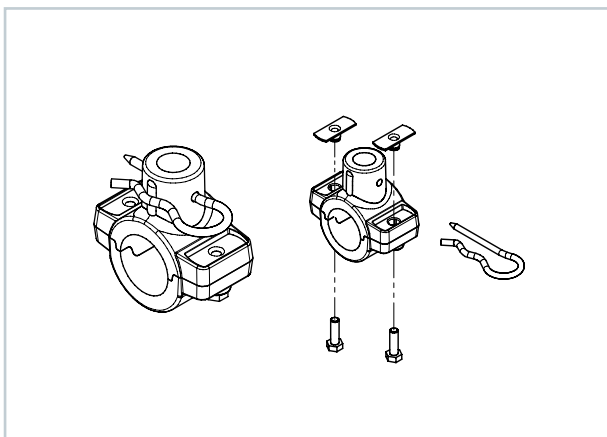
N.º DE KIT 274276 (CA25, CA20), 276839 (FM100, CA25E)

DESCRIPCIÓN

Un sujetador de dedos de sinfín de alimentación de dos piezas, atornillado (paquete de 5).

CARACTERÍSTICAS/BENEFICIOS

- » Permite reemplazar rápidamente los sujetadores de los dedos de sinfín de alimentación dañados
- » No es necesario retirar todos los dedos del tambor para deslizarlo sobre el nuevo sujetador
- » No requiere desmontar el tambor si se acaban los sujetadores de dedos de repuesto



Kit de reparación de abolladuras del sinfín

AJUSTES

FM100, CA25, CA25E, CA20, Case 2142/2152/2162, New Holland 82C/83C/86C

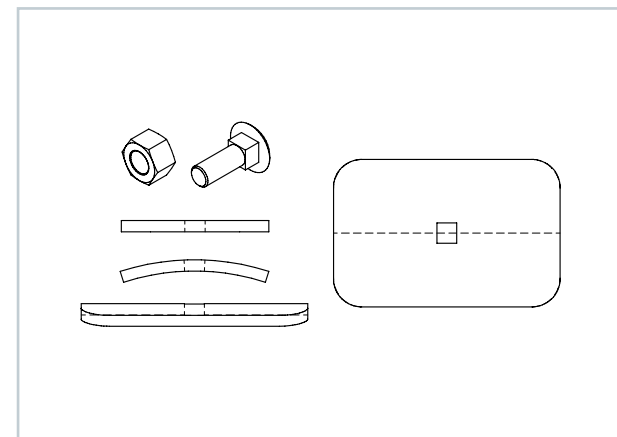
N.º DE KIT 237563

DESCRIPCIÓN

Kit utilizado para eliminar abolladuras en la piel del sinfín de alimentación. Se incluyen instrucciones.

CARACTERÍSTICAS/BENEFICIOS

- » Elimina las abolladuras del tubo del sinfín en el área de las guías de los dedos exteriores
- » Asegura que los orificios de los dedos del sinfín se alinean con los dedos del sinfín



Kit de reparación de orificios para dedos de sinfín de alimentación

AJUSTES

FM100, CA25, CA20, 873, 872, Case 2142/2152/2162, New Holland 82C/83C/86C

N.º DE KIT 335464

DESCRIPCIÓN

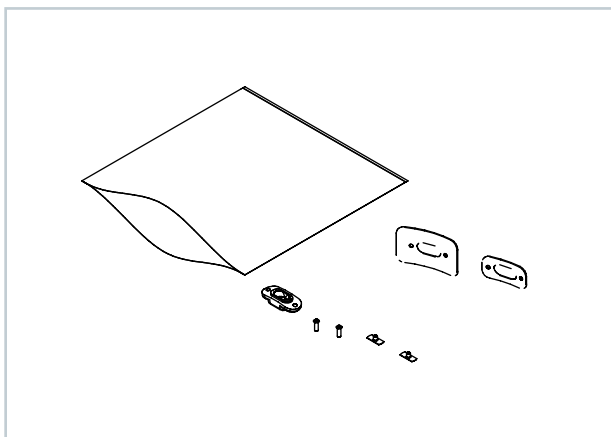
El kit realiza reparaciones en el área de la guía de los dedos en lugar de reemplazar el tubo del sinfín.

CARACTERÍSTICAS/BENEFICIOS

» Repara los orificios de los dedos del sinfín dañados

Notas:

Se requieren algunas soldaduras.



Kit de ahorro de semillas

AJUSTES

FD70, D60, D50, Case 2142/2152/2162, New Holland 82C/83C/86C

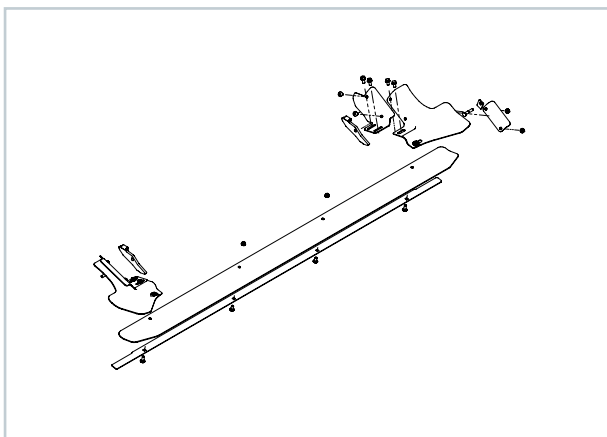
N.º DE PIEZA 279028

DESCRIPCIÓN

Contiene aletas de sellado en las esquinas y en el centro con herramienta para ayudar a sellar los espacios entre el adaptador y la plataforma.

CARACTERÍSTICAS/BENEFICIOS

- » El sellado mejorado significa que se guarda más de su semilla mientras se conserva el surtidor de roca frontal
- » Actualizaciones a las últimas especificaciones de FD75



Kit de reemplazo del ala sinfín

AJUSTES

CA25, CA20, Case 2142/2152/2162, New Holland 82C/83C/86C

N.º DE KIT 294047

DESCRIPCIÓN

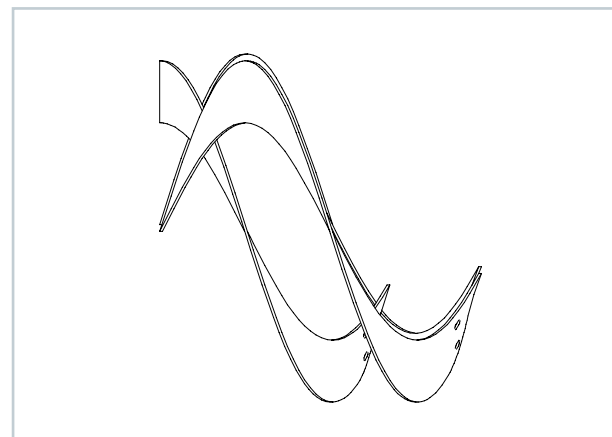
Reemplazo del ala para el sinfín de alimentación.

CARACTERÍSTICAS/BENEFICIOS

- » Permite reemplazar las alas del sinfín de alimentación que se han desgastado con el tiempo
- » Mejora de la alimentación de la cosechadora

Notas:

Se requieren algunas soldaduras.



Kit de reemplazo del ala sinfín FM100

AJUSTES

FM100

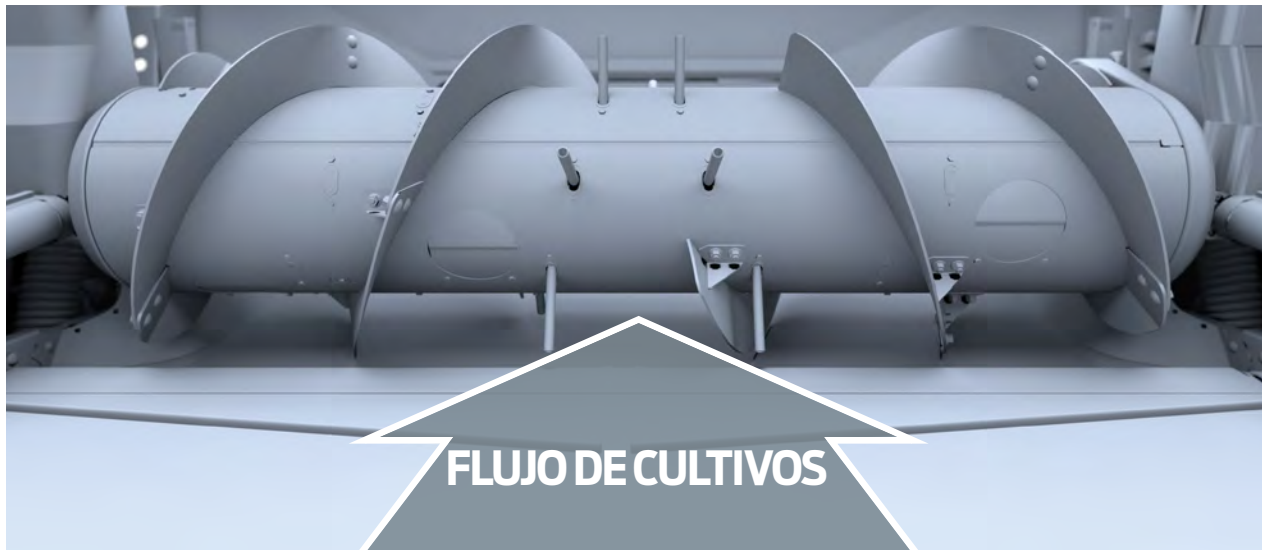
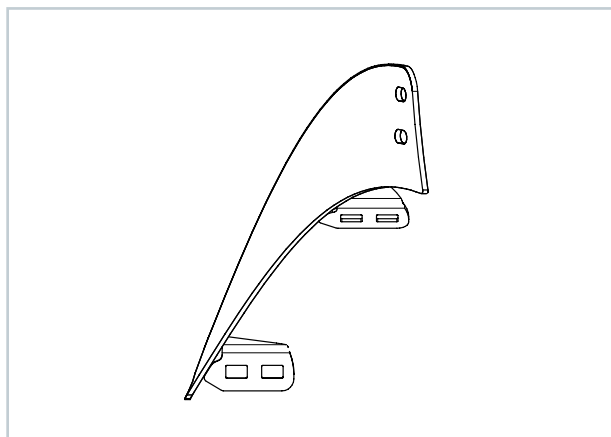
N.º DE KIT Vea las tablas

DESCRIPCIÓN

El ala atornillada FM100 puede reemplazarse a medida que se desgasta por las siguientes piezas.

CARACTERÍSTICAS/BENEFICIOS

- » El ala atornillada permite un fácil reemplazo cuando se desgasta. No se requiere soldadura.
- » La nueva ala con un borde de carburo de tungsteno revestido con láser proporciona una vida útil prolongada incluso en las condiciones más abrasivas.



EL ALA Y LA CANTIDAD DEPENDEN DE LAS CONFIGURACIONES DEL TAMBOR:

CONFIGURACIÓN DEL SINFIN	287887	287888	287889	287890
Estándar: Case, New Holland CR Wide, John Deere S-series, Lexion Narrow, Versatile	2	2	-	-
Ancho: New Holland CX, John Deere T-series, Lexion Wide, Challenger, Massey	1	1	-	-
Angosto: New Holland CR Narrow, Gleaner	-	-	2	2

Barra de corte de poliuretano

AJUSTES

Plataformas de lona de la serie FD1/D1 y anteriores, series Case 2142/2152/2162, New Holland 82C/83C/86C, JD 400D

N.º DE PIEZA 129297

DESCRIPCIÓN

Proporciona una superficie de desgaste duradera y reemplazable al cortar en el suelo.

CARACTERÍSTICAS/BENEFICIOS

- » Ajuste garantizado para minimizar el tiempo de reemplazo
- » Compuesto por un material de polietileno UHMW más duradero y de mayor duración que ha sido probado en el campo en las condiciones más difíciles del mundo real
- » La marca MacDon para la autenticidad

LARGO DE LA PLATAFORMA	CANTIDADES REQUERIDAS (#129297)
30 PIES	60
35 PIES	70
40 PIES	80
45 PIES	90



Patines de poliuretano

AJUSTES

Plataformas de lona de la serie FD1/D1 y anteriores, series Case 2142/2152/2162, New Holland 82C/83C/86C, JD 400D

N.º DE PIEZA Vea la tabla

DESCRIPCIÓN

Patín de plástico moldeado.

CARACTERÍSTICAS/BENEFICIOS

- » Ajuste garantizado para minimizar el tiempo de reemplazo
- » Permite ajustar la altura de corte cuando se corta en el suelo
- » Diseñado para flexionar y eliminar el barro en condiciones de humedad

LARGO DE LA PLATAFORMA	IZQUIERDA	CENTRO	DERECHA	BANDEJA DE TRANSICIÓN
30 PIES Y MENOS	165188	245396 x 2	165386	151551
35 PIES Y MÁS	165188	245396 x 4	165386	151551

Notas:

Los patines centrales (N.º de pieza 245396) son un diseño de poliuretano más duradero que reemplaza el estilo de respaldo de acero de las antiguas plataformas FD70. Consulte el catálogo de piezas si no hay patines instalados actualmente para conocer el herramental adicional necesario.



Patines de acero

AJUSTES

Plataformas de lona de la serie FD1/D1 y anteriores, series Case 2142/2152/2162, New Holland 82C/83C/86C, JD 400D

N.º PIEZA 313875 (IZQ.), 313873 (DER.), 335608 (Interior)

DESCRIPCIÓN

Reemplazo opcional para los patines de poliuretano interiores y exteriores.

CARACTERÍSTICAS/BENEFICIOS

- » Proporciona una mayor vida útil de los patines en condiciones de suelo abrasivo

Notas:

No se recomienda en condiciones de calor y sequedad con riesgo de incendio.



Kit de actualización de la unión frontal

AJUSTES

FD70 de 2011 y anteriores, Case 2162, New Holland 86C

N.º DE KIT 123719

DESCRIPCIÓN

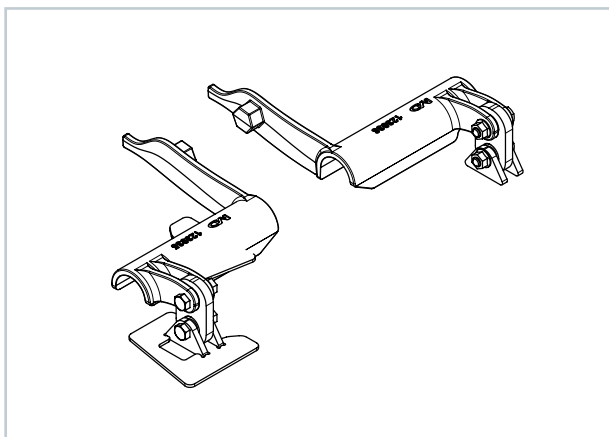
Reemplaza la unión de cadena por una unión sólida y conexiones de rótula.

CARACTERÍSTICAS/BENEFICIOS

- » Una conexión más segura entre el adaptador y la plataforma
- » Reduce en gran medida las posibilidades de que se dañe la plataforma de alimentación
- » Actualizaciones a las últimas especificaciones de FD75

Notas:

Se requieren algunas soldaduras.



Kit de actualización de la unión de compresión

AJUSTES

Todos los FD70, Case 2162, New Holland 86C

N.º DE PIEZA 245810

DESCRIPCIÓN

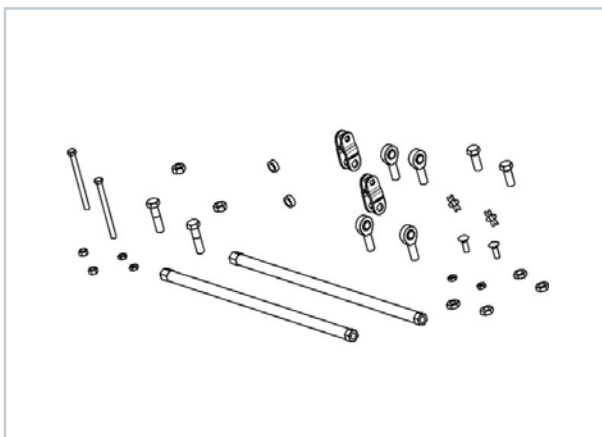
Se puede utilizar para reemplazar el sistema de bujes de unión de compresión en las plataformas FlexDraper FD70 con un sistema de rótula.

CARACTERÍSTICAS/BENEFICIOS

- » Mejora el rendimiento y la durabilidad del ala
- » Reemplaza el sistema de bujes por un sistema de rótulas
- » Actualizaciones a las últimas especificaciones de FD75

Notas:

Este kit contiene suficientes piezas para hacer ambos lados.



Kit de extensión del tubo de llenado

AJUSTES

Todas las series D y FD, Case 2142/2152/2162, New Holland 82C/83C/86C

N.º DE PIEZA 312824

DESCRIPCIÓN

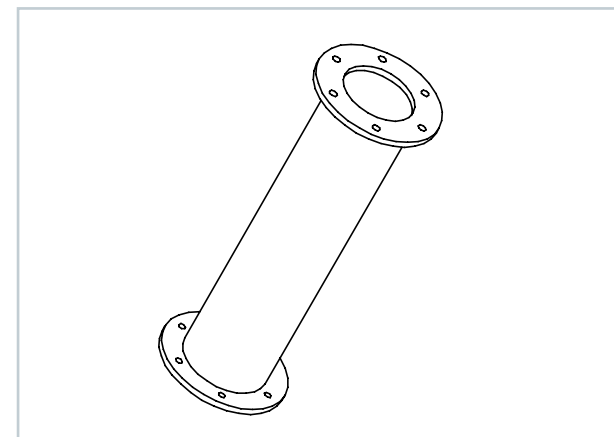
Kit de extensión del relleno del depósito hidráulico.

CARACTERÍSTICAS/BENEFICIOS

- » Permite llenar completamente el depósito para trabajar en pendientes extremas
- » Evita la cavitación de la bomba en ángulos extremos
- » Recomendado cuando la plataforma se utiliza en una cosechadora equipada con sistema de nivelación (Hilco, etc.)

Notas:

Viene con juntas y herramienta, no se reparan por separado. El kit se encuentra disponible solo a través de Whole Goods.



Actualización de la caja de engranajes de aluminio

AJUSTES

CA20 anterior a 2012, Case/JD o 294008 (Lexion/AGCO)

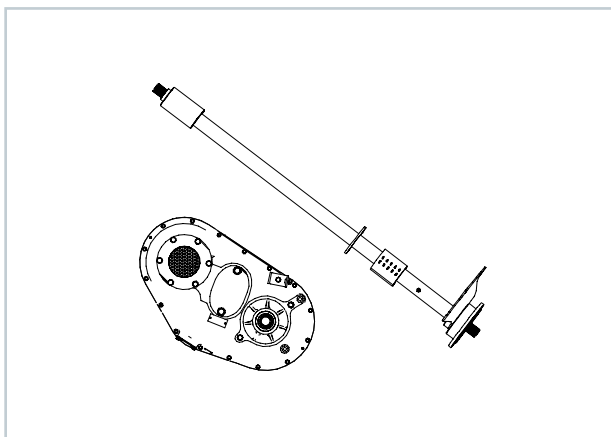
N.º DE KIT 279831 (Case/JD) o 294008 (Lexion/AGCO)

DESCRIPCIÓN

Caja de engranajes de aluminio y eje de entrada.

CARACTERÍSTICAS/BENEFICIOS

- » Actualiza la caja de engranajes del adaptador al diseño CA25
- » Mayor fiabilidad y durabilidad con un diseño completo de aluminio



Interruptor de pie

AJUSTES

FM100/CA25

N.º DE PIEZA 287537

DESCRIPCIÓN

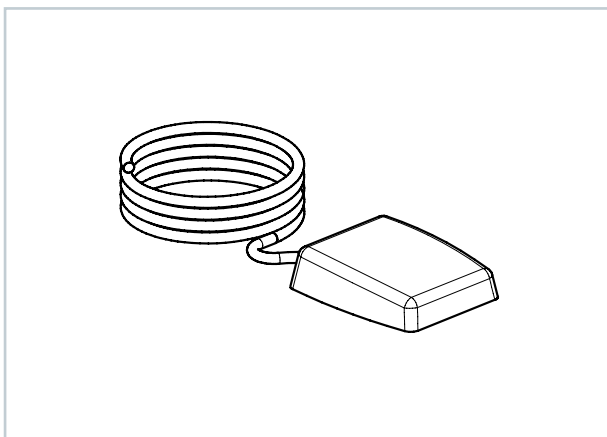
Este interruptor de pedal se utiliza para cambiar entre la inclinación de plataforma/de avance-retroceso del molinete y puede utilizarse como alternativa al interruptor de la consola.

CARACTERÍSTICAS/BENEFICIOS

- » Permite al usuario alternar entre la inclinación de la plataforma y de avance-retroceso con el pie, dejando las dos manos disponibles para otros controles de la cosechadora

Notas:

Disponible solo para AGCO y John Deere.



Kit de doble sensor AHHC

AJUSTES

FD1/D1 (FM100)

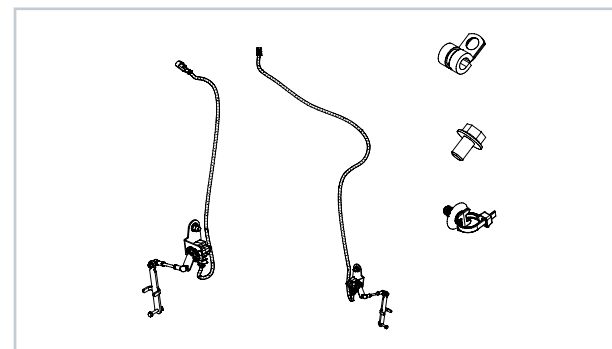
N.º DE KIT 248783

DESCRIPCIÓN

Permite que la inclinación lateral funcione con control automático de altura de la plataforma.

CARACTERÍSTICAS/BENEFICIOS

- » Proporciona un mejor seguimiento de la plataforma para ayudar a la flotación en todas las condiciones del campo



Pintura

NÚMERO DE PIEZA	DESCRIPCIÓN
23950	PINTURA - AEROSOL, ROJO II
23956	PINTURA - LITRO, ROJO C
25991	PINTURA - LITRO, NEGRO W/C
135148	PINTURA - AEROSOL, NEGRO W/C
32879	PINTURA - AEROSOL, BLANCO
32880	PINTURA - LITRO, ROJO II

MacDon *Performance Parts*



¡Haga que el rendimiento de FlexDraper® supere los límites!

Las plataformas FlexDraper® serie FD de MacDon están diseñadas para contorneo el suelo en terreno irregular a fin de lograr un corte uniforme y cercano. Sin embargo, cuando se corta al ras del suelo, el bastidor de FlexDraper se bloquea en modo rígido. Esta configuración limita la capacidad de FlexDraper para contorneo terrenos irregulares. El sistema ContourBuddy™ resuelve esto al permitir que los FlexDrapers se utilicen en modo de flexión mientras se corta sobre el nivel del suelo.

ContourBuddy™ es un sistema mecánico simple que utiliza ruedas colocadas estratégicamente debajo del FlexDraper. Este diseño aprovecha al máximo el sistema FlexDraper de flexión/flotación mientras corta sobre el nivel del suelo. El uso de ContourBuddy™ lo prepara para la siembra del próximo año con una altura de rastrojo uniforme y consistente.



CARACTERÍSTICAS Y BENEFICIOS DE CONTOURBUDDY™

- Flexión completa y corte de AHH sobre el nivel del suelo
- Reduce la intervención del operador
- Altura de rastrojo consistente
- Reduce la excavación/recogida de piedras
- Elimina la necesidad de ruedas de calibración (hasta 10" de altura de rastrojo)

COMPATIBILIDAD DE CONTOURBUDDY™

FlexDraper® FD70 de MacDon	✓
FlexDraper® FD75 de MacDon	✓
FlexDraper® Serie FDI de MacDon	✓
CASE IH 2162	✓
New Holland 86C	✓

ContourBuddy™

AJUSTES

FD70, FD75, FDI, Case 2162

N.º DE PIEZA 284819

DESCRIPCIÓN

Sistema mecánico que utiliza ruedas colocadas estratégicamente debajo del Flexdraper de MacDon.

CARACTERÍSTICAS/BENEFICIOS

» Este diseño aprovecha al máximo el sistema FlexDraper de flexión/flotación mientras corta sobre el nivel del suelo. El uso de ContourBuddy™ lo prepara para la siembra del próximo año con una altura de rastrojo uniforme y consistente.

Notas:

Se requieren soportes de montaje de los patines exteriores para su instalación (se venden por separado).



MacDon *Performance Parts*



Hileradoras

Kit de amortiguador de cabina

AJUSTES

M205, M155 E4, M155 – 2014 y anteriores

N.º DE KIT 166826

DESCRIPCIÓN

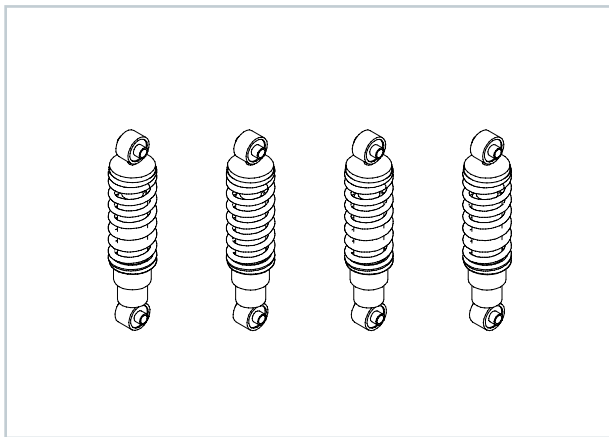
Kit utilizado para actualizar los amortiguadores de cabina utilizados en modelos de máquinas más antiguos.

CARACTERÍSTICAS/BENEFICIOS

- » Conducción en cabina más consistente
- » Aumento de la vida útil del amortiguador de la cabina

Notas:

El kit contiene 4 amortiguadores (166827) para reemplazar por completo el estilo antiguo.



Buje de viga galopante de poliuretano

AJUSTES

M205, M200, M155, M155 E4, M150, M105, M100 – 2014 y anteriores

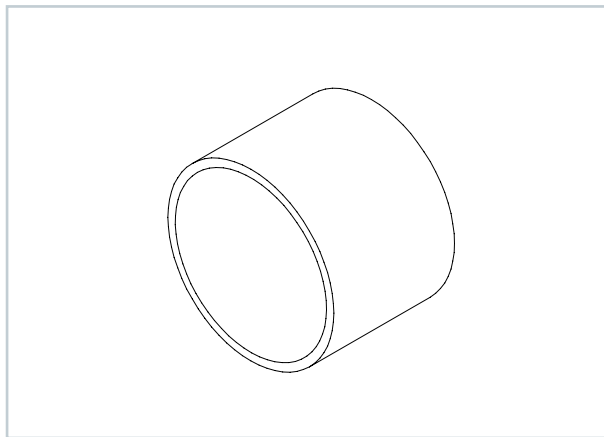
N.º DE PIEZA 161226 (x2)

DESCRIPCIÓN

Reemplaza el antiguo buje de acero por un buje de mezcla de poliuretano.

CARACTERÍSTICAS/BENEFICIOS

- » Aumento de la vida útil del buje
- » Puede funcionar con o sin grasa



Uniones para reemplazar los acopladores de cara plana

AJUSTES

M205

N.º DE PIEZA 166844

DESCRIPCIÓN

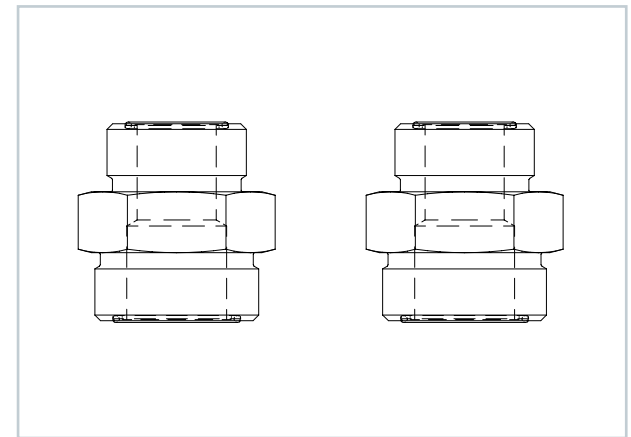
Uniones para las mangueras de plataformas giratorias.

CARACTERÍSTICAS/BENEFICIOS

- » Disminuye la fricción causada durante el alto flujo de aceite hacia y desde la plataforma
- » Reduce la posibilidad de que se produzcan fugas y contaminación

Notas:

Utilice solo para conectar con R85.



MacDon *Performance Parts*



Mantenga el rendimiento de su MacDon al máximo con los kits de filtro anual de MacDon

Pida los kits de filtro anual de MacDon para obtener un práctico paquete que contiene todos los filtros de mantenimiento anuales necesarios para su máquina*.

¡Seleccione entre las opciones siguientes para encontrar su kits de filtro anual de MacDon!



167724 KIT DE FILTRO M105/M155

N.º DE PIEZA	DESCRIPCIÓN
111608	FILTRO DE COMBUSTIBLE
111954	FILTRO DE AIRE
111972	FILTRO DE COMBUSTIBLE
111974	FILTRO DE ACEITE
112419	FILTRO HIDRÁULICO
166312	FILTRO DE COMBUSTIBLE
320360	KIT DE FILTRO HIDRÁULICO

167726 KIT DE FILTRO M155 E4

N.º DE PIEZA	DESCRIPCIÓN
111608	FILTRO DE COMBUSTIBLE
111974	FILTRO DE ACEITE
112419	FILTRO HIDRÁULICO
203621	FILTRO DE AIRE
205028	FILTRO DE COMBUSTIBLE
205029	FILTRO DE COMBUSTIBLE
320360	KIT DE FILTRO HIDRÁULICO

167725 KIT DE FILTRO M205

N.º DE PIEZA	DESCRIPCIÓN
111608	FILTRO DE COMBUSTIBLE
111972	FILTRO DE COMBUSTIBLE
111974	FILTRO DE ACEITE
112419	FILTRO HIDRÁULICO
138685	FILTRO DE AIRE
166312	FILTRO DE COMBUSTIBLE

208961 KIT DE FILTRO M1170/M2170

N.º DE PIEZA	DESCRIPCIÓN
111954	FILTRO DE AIRE
111955	FILTRO DE AIRE
111974	FILTRO DE ACEITE
201713	FILTRO HIDRÁULICO
205028	FILTRO DE COMBUSTIBLE
205029	FILTRO DE COMBUSTIBLE
320360	KIT DE FILTRO HIDRÁULICO

208960 KIT DE FILTRO M1240

N.º DE PIEZA	DESCRIPCIÓN
111974	FILTRO DE ACEITE
138685	FILTRO DE AIRE
139077	FILTRO DE AIRE
201713	FILTRO HIDRÁULICO
205028	FILTRO DE COMBUSTIBLE
205029	FILTRO DE COMBUSTIBLE
320360	KIT DE FILTRO HIDRÁULICO

*Consulte el manual del operario para conocer los intervalos de mantenimiento programado recomendados.

MacDon *Performance Parts*



Hileradoras de discos

Cuchillas giratorias

AJUSTES

Segadora de disco giratorio de las series R1/R2, segadora disco giratorio de la serie R

N.º DE PIEZA Vea las tablas

DESCRIPCIÓN

Vea las tablas para conocer las opciones de cuchillas giratorias.

CARACTERÍSTICAS/BENEFICIOS

- » Cuchilla de 18 grados: proporciona un corte más limpio, especialmente en cultivos más livianos como el pasto fino y la alfalfa
- » Cuchilla de 11 grados: proporciona una mayor durabilidad en condiciones rocosas a la vez que mantiene una buena calidad de corte en cultivos más pesados

Notas:

Tenga en cuenta que las cuchillas de "cambio rápido" son compatibles en todas las máquinas de disco giratorio de la serie R1; sin embargo, la función de "cambio rápido" en las segadoras de disco rotativo de las series R1/R2 solo están disponibles en el año de modelo 2019 y posteriores.

SEGADORAS DE DISCO ROTATIVO DE LAS SERIES R1 Y R2

CUCHILLAS DE 11 GRADOS (BISEL HACIA ABAJO) PAQUETE DE 6 CAMBIO RÁPIDO	
HACIA LA DERECHA	281822
HACIA LA IZQUIERDA	281821
CUCHILLAS DE 18 GRADOS (BISEL HACIA ABAJO) PAQUETE DE 6 CAMBIO RÁPIDO	
HACIA LA DERECHA	259199
HACIA LA IZQUIERDA	259200

SEGADORAS DE DISCO ROTATIVO DE LAS SERIES R80 Y R85

CUCHILLAS DE 11 GRADOS (BISEL HACIA ARRIBA), PAQUETE DE 6	
HACIA LA DERECHA	268205
HACIA LA IZQUIERDA	268207
CUCHILLAS DE 18 GRADOS (BISEL HACIA ABAJO), PAQUETE DE 6	
HACIA LA DERECHA	268204
HACIA LA IZQUIERDA	268206



Kit de cuchillas giratorias de cambio rápido

AJUSTES

Plataformas giratorias tipo tracción R113 y R116

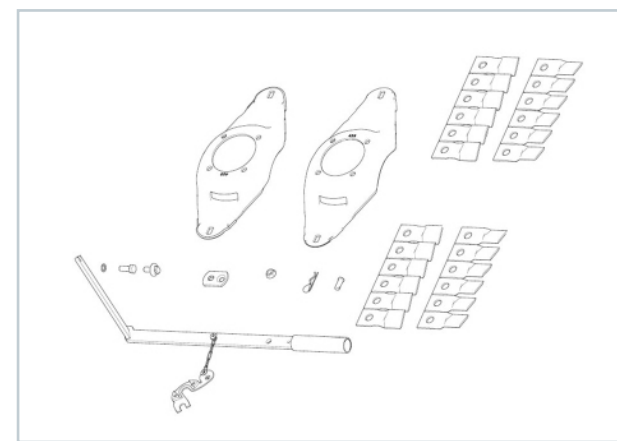
N.º DE PIEZA 257136 (R113), 257135 (R116)

DESCRIPCIÓN

El kit incluye todas las piezas necesarias y las instrucciones de instalación. El tiempo de instalación de este kit es de aproximadamente 3.5 horas, dependiendo de si tiene una segadora de 8 o 10 discos.

CARACTERÍSTICAS/BENEFICIOS

- » Cambie fácilmente las cuchillas con la herramienta de cambio rápido de cuchillas



Kit de bajada de cuchilla R1

AJUSTES

Serie R1 (2016 y 2017)

N.º DE KIT 257123

DESCRIPCIÓN

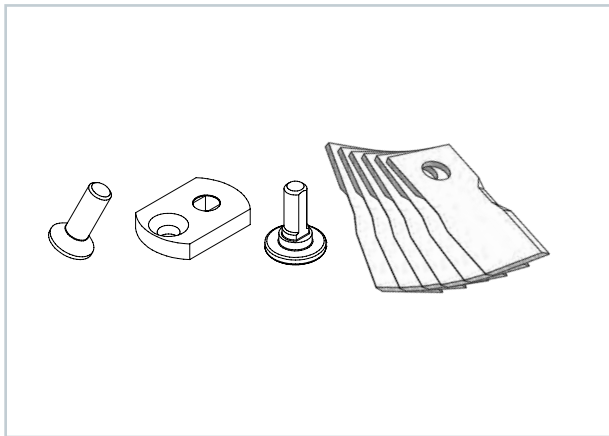
Reemplaza los espaciadores de 5 mm con espaciadores de 10 mm para acercar las cuchillas al suelo. Se puede utilizar en todas las barras de corte R1 (no es específico del tipo tracción).

CARACTERÍSTICAS/BENEFICIOS

- » Permite que el ángulo de la plataforma sea más plano al cortar cerca del suelo
- » El ángulo de la cuchilla más plano proporciona una mejor calidad de corte

Notas:

Para obtener el máximo beneficio, el kit de tambor pequeño debe utilizarse junto con el kit de bajada de cuchilla en los modelos de tipo tracción R116.



Kit de tambor pequeño R116

AJUSTES

Tipo tracción serie R1 (2016 y 2017)

N.º DE KIT 259140

DESCRIPCIÓN

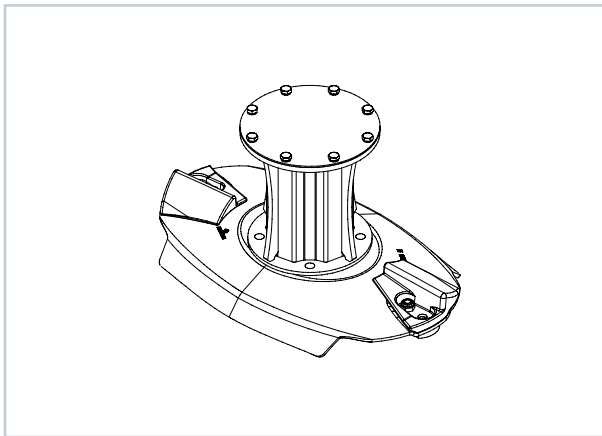
Reemplaza los tambores existentes (de gran) diámetro por tambores de diámetro pequeño.

CARACTERÍSTICAS/BENEFICIOS

- » El tambor de menor diámetro mejora el flujo del cultivo a través de la barra de corte
- » Proporciona un corte más uniforme en todo el ancho de la plataforma

Notas:

Para obtener el máximo beneficio, el tambor pequeño debe utilizarse junto con el kit de bajada de cuchilla y cuchillas de 18°.



Ala de reemplazo del sinfín de cromo R85

AJUSTES

R85 (16 PIES SP)

N.º DE KIT 194942 (IZQ.), 194943 (DER.)

DESCRIPCIÓN

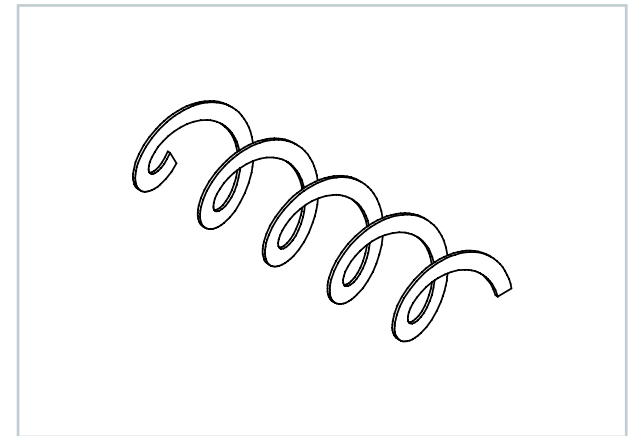
Reemplaza el sinfín desgastado por el nuevo y más duradero sinfín de cromo.

CARACTERÍSTICAS/BENEFICIOS

- » Reparación rentable de las áreas del ala exterior en el sinfín de alimentación
- » Restablece el rendimiento del sinfín a las especificaciones originales

Notas:

Esto solo reemplaza el ala exterior. Se requieren algunas soldaduras.



Kit de sinfín de cromo (16 PIES)

AJUSTES

R85 (16 PIES; año modelo 2013 y anteriores)

N.º DE KIT 236930

DESCRIPCIÓN

El nuevo diseño del sinfín mejora la alimentación del cultivo en toda la plataforma, además de aumentar la vida útil del sinfín.

CARACTERÍSTICAS/BENEFICIOS

» El diseño revisado del sinfín de alimentación cuenta con una junta universal en el soporte central y alas de paso resistentes al desgaste

» Flujo de cultivo más consistente en toda la plataforma

N.º DE PIEZA	DESCRIPCIÓN	CANT.	REEMPLAZA EL N.º DE PIEZA
236972	EJE BAL DE SINFÍN CW-IZQ 16'-ALA 22/7	1	194920
236974	EJE BAL DE SINFÍN CW-DER. 16'-ALA 22/7	1	194921
235310	BLINDAJE - SINFÍN - CENTRO	2	
268332	PLACA - MECANIZADA	1	
150438	RODAMIENTO - BOLA SPH OD CW LC (CALIBRE DE 1 3/8 IN)	1	
236975	JUNTA UNIVERSAL	1	
169857	INSTRUCCIÓN DE LA INSTALACIÓN DEL KIT	1	
1113	CHAVETA	1	
21567	PERNO-CABEZA HEX. HD .375-16 UNC X 0.75 LG	4	
105136	TORNILLO - MÁQUINA	8	
50186	TUERCA - TRABA DE LA BRIDA, CARA SM DT 0.500-13 UNC GR5	8	
30441	ARANDELA - ENDURECIDA	2	
30861	PERNO - HH 5/8 NF X 2.0 LG GR 8 ZP	2	
136792	TUERCA - BRIDA HEX. DE CARA LISA 5/8-18-GR8-ZP	2	



Mantenga el rendimiento de su MacDon al máximo con los kits de servicio de disco giratorio de MacDon

Solicite los kits de servicio de disco giratorio de MacDon para obtener un cómodo paquete que contiene piezas de repuesto para el disco giratorio de alto desgaste necesarias para su máquina.

Seleccione entre las opciones siguientes para encontrar su kit de servicio de disco giratorio de MacDon.



259053

KIT DE SERVICIO DE DISCO GIRATORIO

SERIES R1/R2

N.º DE PIEZA	DESCRIPCIÓN	CANT.
238227	PUNTÓN DE HERRAMENTAL	4
246295	LLAVE DE SEGURIDAD DEL HUSILLO	2
246300	TUERCA DE CUCHILLA	20
246303	TUERCA DE ACELERADOR	10
259199	CUCHILLA GIRATORIA DE 18° HACIA LA DERECHA, PAQUETE DE 6	4
259200	CUCHILLA GIRATORIA DE 18° HACIA LA IZQUIERDA, PAQUETE DE 6	4
281604	PERNO DE CUCHILLA	20
281605	PERNO DE ACELERADOR	10

268323

KIT DE SERVICIO DE DISCO GIRATORIO

SERIES R1/R2

N.º DE PIEZA	DESCRIPCIÓN	CANT.
148644	PERNO DE CUCHILLA	20
148645	TUERCA DE CUCHILLA	30
148800	PERNO DE ACELERADOR	10
198280	PASADOR DE SEGURIDAD DEL HUSILLO	1
221530	PUNTÓN DE HERRAMENTAL	4
268204	CUCHILLA GIRATORIA DE 18° HACIA LA DERECHA, PAQUETE DE 6	4
268206	CUCHILLA GIRATORIA DE 18° HACIA LA IZQUIERDA, PAQUETE DE 6	4

*Consulte el manual del operario para conocer los intervalos de mantenimiento programado recomendados.

MacDon *Performance Parts*



Plataformas recolectoras

Sujetadores para dedos divididos

AJUSTES

PW8

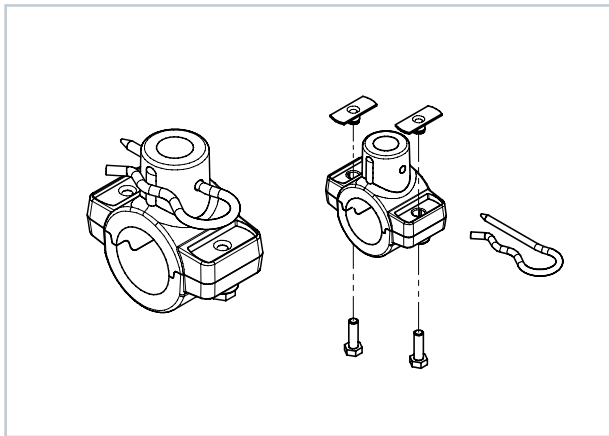
N.º DE PIEZA 276839

DESCRIPCIÓN

Un sujetador de dedos de sinfín de alimentación de dos piezas, atornillado (paquete de 5).

CARACTERÍSTICAS/BENEFICIOS

- » Permite reemplazar rápidamente los sujetadores de los dedos de sinfín de alimentación dañados
- » No es necesario retirar todos los dedos del tambor para deslizarlo sobre el nuevo sujetador
- » No requiere desmontar el tambor si se acaban los sujetadores de dedos de repuesto



Kit de reparación de abolladuras del sinfín

AJUSTES

PW8

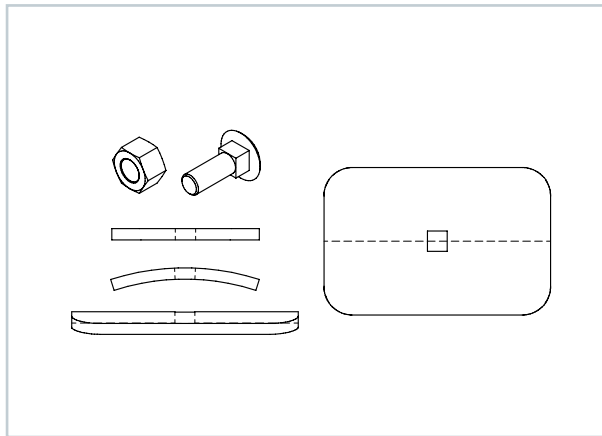
N.º DE KIT 237563

DESCRIPCIÓN

El kit permite realizar reparaciones en el sinfín cerca de los orificios de los dedos.

CARACTERÍSTICAS/BENEFICIOS

- » Elimina las abolladuras del tubo del sinfín en el área de las guías de los dedos exteriores



Lonas de las plataformas recolectoras

AJUSTES

PW8/PW7

N.º DE PIEZA Vea las tablas

DESCRIPCIÓN

Opciones de correas de lona para máquinas PW8/PW7.

CARACTERÍSTICAS/BENEFICIOS

- » Incluye los dedos de recolección de plástico instalados (181047)

PW8

FRONTAL (CON DIENTES)		TRASERA	
197511 X 3 (LADO IZQ.)	197510 X 1 (LADO DER.)	197239 X 3 (LADO IZQ.)	197129 X 1 (LADO DER.)

SWATHMASTER PW7

TAMAÑO	FRONTAL (CON DIENTES)	TRASERA
14'	181460 X 8	184215 X 8
16'	181460 X 9	184215 X 9



MacDon *Performance Parts*



Plataformas de sinfín

Herramental de los dedos del molinete

AJUSTES

A40D, A40D GS 2015 y anteriores

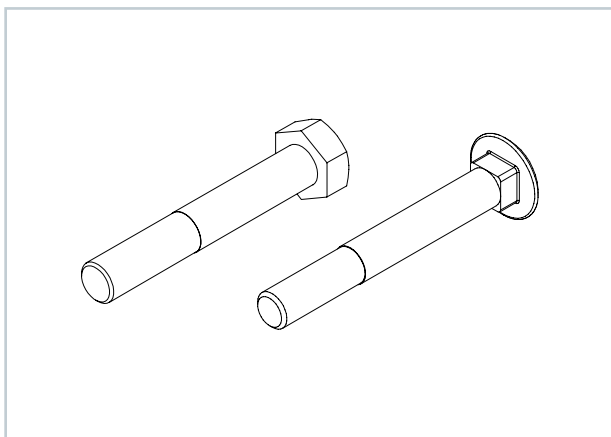
N.º DE PIEZA 6 paletas - 170622 (x18), 136348 (x9), 21569 (x9)
7 paletas - 170622 (x21), 136348 (x11), 21569 (x10)

DESCRIPCIÓN

Se utiliza para actualizar los pernos de los dedos del molinete con pernos más fuertes y actualizados.

CARACTERÍSTICAS/BENEFICIOS

- » Mayor resistencia de los pernos de la barra de dedos del molinete
- » Aumento de la vida útil de los pernos de la barra de dedos del molinete



Kit de abrazaderas de ajuste deflectoras de hileras

AJUSTES

Plataforma serie A

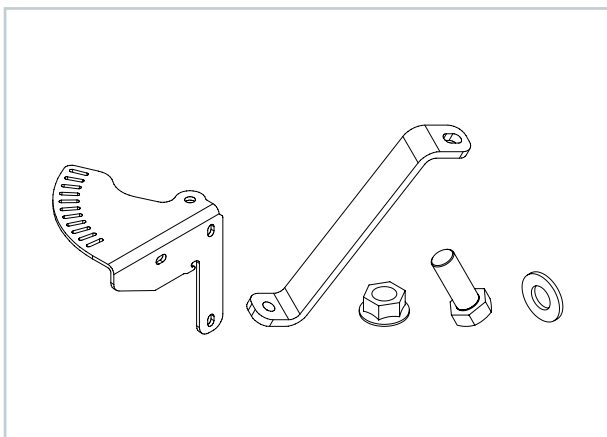
N.º DE KIT 170585

DESCRIPCIÓN

Nuevo soporte de ajuste para el deflector de la plataforma del sinfín de la serie A.

CARACTERÍSTICAS/BENEFICIOS

- » Soporte de ajuste del deflector más resistente y fiable



Kit de reparación del borde del ala del sinfín

AJUSTES

Plataforma A40

N.º DE KIT 170436

DESCRIPCIÓN

Usado para reparar el ala sinfín desgastada.

CARACTERÍSTICAS/BENEFICIOS

- » Aumento de la vida útil del sinfín
- » Alimentación del cultivo más consistente en toda la plataforma

Notas:

Se requieren algunas soldaduras.

Kit de reparación del ala completa

AJUSTES

Plataforma serie A

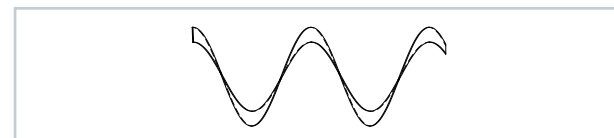
N.º DE KIT 143147 (IZQ.), 143142 (DER.)

DESCRIPCIÓN

Usado para reemplazar por completo el ala sinfín desgastada.

CARACTERÍSTICAS/BENEFICIOS

- » Aumento de la vida útil del sinfín
- » Alimentación del cultivo más consistente en toda la plataforma



Notas:

Se requieren algunas soldaduras.

MacDon *Performance Parts*



Plataformas maiceras

Partes de la plataforma maicera de la serie C

POLIURETANO - SERIES HARVESTEC 6000/C

PIEZA	20"	22"	30"	38"
FRENTE CENTRAL	1.379.500	1.379.502	1.377.380	1.373.506
DIVISOR CENTRAL POSTERIOR	1.379.501	1.379.503	1.377.534	1.373.507
FRENTE EXTERIOR IZQ.	1.376.093	1.376.093	1.376.093	1.376.093
FRENTE EXTERIOR DER.	1.376.094	1.376.094	1.376.094	1.376.094
DIVISOR EXTERIOR IZQ.	1.376.095	1.376.095	1.376.095	1.376.095
DIVISOR EXTERIOR DER.	1.376.096	1.376.096	1.376.096	1.376.096
AHORRADOR DE MAZORCA DE MAÍZ	-	-	1.373.153	-

POLIURETANO - SERIES HARVESTEC 4000/5000

PIEZA	20"	22"	30"
FRENTE CENTRAL	1.353.517	1.353.035	1.322.341
DIVISOR CENTRAL POSTERIOR	1.353.516	1.353.034	1.351.639
FRENTE EXTERIOR IZQ.	1.325.908	1.325.908	1.325.908
FRENTE EXTERIOR DER.	1.325.909	1.325.909	1.325.909
DIVISOR EXTERIOR IZQ./DER.	1.322.335	1.322.335	1.322.335

CADENAS DE RECOLECCIÓN/PIÑONES

PIEZA	SERIES HARVESTEC 6000/C	SERIES HARVESTEC 4000/5000
HERRAMIENTA DE INSTALACIÓN DE CADENA	2.405.227	-
PIÑÓN TENSOR	1.379.081	1.354.261
PIÑÓN DE MANDO	1.377.722	1.356.377
CADENA DE RECOLECCIÓN, 30 MM	1.326.221	1.352.767

SUFIJOS DE COLORES

En blanco = Blanco
 .1=CIH Rojo
 .2=NH Amarillo
 .3=JD Verde
 .7=Rojo Massey
 .10=Gris MacDon



Notas:

El poliuretano de color solo está disponible para las series 6000/C, las generaciones anteriores solo estaban disponibles en blanco.

RODILLO DE TALLO - SERIES HARVESTEC 6000/C

DESCRIPCIÓN DE LA PIEZA	NÚMERO DE PIEZA
CUCHILLA DE RODILLO DE TALLO	1.377.250
SUBENSAMBLE DE RODILLO IZQ.	1.379.779
SUBENSAMBLE DE RODILLO DER.	1.379.780
RANURA DE RODILLO IZQ.	1.378.440
RANURA DE RODILLO DER.	1.378.441

RODILLO DE TALLO - SERIE HARVESTEC 5000

DESCRIPCIÓN DE LA PIEZA	NÚMERO DE PIEZA
CUCHILLA (8 USADAS POR HILERA)	1.356.304
ENSAMBLE DE RODILLO DE CUCHILLA IZQ.	1.356.301
ENSAMBLE DE RODILLO DE CUCHILLA DER.	1.356.302

RODILLO DE TALLO - SERIE HARVESTEC 4000

DESCRIPCIÓN DE LA PIEZA	NÚMERO DE PIEZA
VARILLA DE CUCHILLA IZQ. DE 2003 Y ANTERIORES	1.308.682
VARILLA DE CUCHILLA CENTRAL DE 2003 Y ANTERIORES	1.308.680
VARILLA DE CUCHILLA DER. DE 2003 Y ANTERIORES	1.308.681
VARILLA DE CUCHILLA IZQ. DE 2004 Y POSTERIORES	1.353.155
VARILLA DE CUCHILLA CENTRAL DE 2004 Y POSTERIORES	1.353.153
VARILLA DE CUCHILLA DER. DE 2004 Y POSTERIORES	1.353.154
ENSAMBLE DE RODILLO DE CUCHILLA IZQ. DE 2003 Y ANTERIORES	1.308.648
ENSAMBLE DE RODILLO DE CUCHILLA DER. DE 2003 Y ANTERIORES	1.308.649
ENSAMBLE DE RODILLO DE CUCHILLA IZQ. DE 2004 Y POSTERIORES	1.353.163
ENSAMBLE DE RODILLO DE CUCHILLA DER. DE 2004 Y POSTERIORES	1.353.164

Tabla de referencia de las piezas empaquetadas

MacDon Performance Parts

GRUPO DE PIEZAS*	DESCRIPCIÓN	PAQUETE DE 5	PAQUETE DE 6	PAQUETE DE 10	PAQUETE DE 25	PAQUETE DE 50	PAQUETE DE 1000
CUCHILLAS R80/85	CUCHILLA - CW, BISEL HACIA ARRIBA A 11°		268205				
	CUCHILLA - CCW, BISEL HACIA ARRIBA A 11°		268207				
	CUCHILLA - CW, BISEL HACIA ABAJO A 18°		268204				
	CUCHILLA - CCW, BISEL HACIA ABAJO A 18°		268206				
CUCHILLAS R1/R2	CUCHILLA - CW BISEL DN A 11°		281822				
	CUCHILLA - CCW BISEL DN A 11°		281821				
	CUCHILLA-CW BISEL DN A 18°		259199				
DEDOS DEL MOLINETE	CUCHILLA-CCW BISEL DN A 18°		259200				
	MOLINETE DE RECOLECCIÓN 942 / 2000			105349			
	MOLINETE DE RECOLECCIÓN 942 / 2000			105351			
	DEDO DEL EXTREMO DE PLÁSTICO 972 / 973 / 974			105353			
SECCIONES DE CUCHILLA	D50 / D60 / FD70 / D65 / FD75 / FD1 - DEDO DE PLÁSTICO			174849			
	BARRA DE REFUERZO DE LA CUCHILLA				174857		
	SECCIÓN -STD, 4 SPI (AUSTEMPERIZADA)				294947		
	SECCIÓN -STD, 9 SPI (AUSTEMPERIZADA)				279641		
	SECCIÓN -STD, 9 SPI (BUSATIS)				174845		
	SECCIÓN - SUPERIOR, 9 SPI CS/EC (AUSTEMPERIZADA)			294102			
	SECCIÓN - SUPERIOR, 9 SPI CS CFR (AUSTEMPERIZADA)			279314			
	SECCIÓN - SUPERIOR, 9 SPI CS CFR (BUSATIS)			279999			
	SECCIÓN - BTM, 9 SPI CS (AUSTEMPERIZADA)			279310			
	SECCIÓN - BTM, 9 SPI CS (BUSATIS)			279851			
	SECCIÓN - STD, 14 SPI (AUSTEMPERIZADA)				279642		
	SECCIÓN -STD, 14 SPI (BUSATIS)				118491		
	SECCIÓN - SUPERIOR, 14 SPI CS (AUSTEMPERIZADA)			294100			
	SECCIÓN - SUPERIOR, 14 SPI CS CFR (AUSTEMPERIZADA)			279316			
	SECCIÓN - SUPERIOR, 14 SPI CS CFR (BUSATIS)			279848			
	SECCIÓN - BTM, 14 SPI CS (AUSTEMPERIZADA)			279312			
	SECCIÓN - BTM, 14 SPI CS (BUSATIS)			279850			
	SECCIÓN - 1/2, 14 SPI			118498			
	SECCIÓN - 1/2, NO DENTADO (AUSTEMPERIZADA)			279468			
	SECCIÓN - MEDIA, NO SPI			118486			
DEDOS RTD	ENSAMBLE DE DEDOS (CAJA DE 5) CA25	220938					
	KIT - SOPORTE DE DEDO DIVIDIDO CA25	274276					
	KIT - SOPORTE DE DEDO DIVIDIDO FM100	276839					
HERRAMENTAL	TUERCA - CUCHILLA					135626	135627**
	TORNILLO (1") - CUCHILLA					135632	135633
	TORNILLO (5/8") - CUCHILLA					135628	135629
	TORNILLO (1 1/8") - CUCHILLA					135634	135635
	TORNILLO (7/8") - CUCHILLA					135630	135631
	TORNILLO (1/2") 90 CS - CUCHILLA					174165	
	PERNO DE SECCIÓN ESTÁNDAR, PAQUETE DE 50 - 5/8" C/ TUERCAS					52413	
	PERNO DE CABEZA CUCHILLA LARGO, PAQUETE DE 25 - 1 1/8" C/TUERCAS					52414	
	PERNO DE LA PARTE SUPERIOR AVELLANADO, PAQUETE DE 25 - 1/2"					52416	
	PERNO DE CABEZA CUCHILLA LARGO, PAQUETE DE 25 - 1" C/ TUERCAS					52417	
PERNO DE CABEZA CUCHILLA MEDIANO, PAQUETE DE 25 - 7/8" C/ TUERCAS					52418		

*Consulte la sección "Plataformas de lona de la serie FD2/D2" para conocer los kit de piezas de la serie 2

**Paquete de 2000

HILERADORAS													
SERIE M													
MODELOS	HIDRÁULICO - 10 MICRONES	HIDRÁULICO	CILINDRO HIDRÁULICO	MANDO DE LA PLATAFORMA HIDRÁULICA	ACEITE DEL MOTOR	COMBUSTIBLE PRINCIPAL	COMBUSTIBLE SECUNDARIO	TANQUE DE COMBUSTIBLE	FILTRO DE COMBUSTIBLE	AIRE DEL MOTOR PRINCIPAL	AIRE DEL MOTOR SECUNDARIO	CABINA	AIRE DE RETORNO DE LA CABINA
M100	320360	112419			166047	111972	166049	163989	111608	112687	112688	42445	109797
M105	320360	112419			111974	111972	166312	163989	111608	111954	111955	42445	109797
M150 <N.º DE SERIE 174610	110474	112419			111974	111972	111973	163989	111608	111954	111955	111060	109797
M150 N.º DE SERIE 174610 >	110474	112419			111974	111972	166312	163989	111608	111954	111955	111060	109797
M155	320360	112419			111974	111972	166312	163989	111608	111954	111955	111060	109797
M155 E4	320360	112419			111974	205028	205029	163989	207200	203621	203622	111060	109797
M200	110474	112419			163912	163913	163914	163989	111608	111954	111955	111060	109797
M205		112419			111974	111972	166312	163989	111608	138685	139077	111060	109797
M1170 / M1170NT	201713	320360			111974	205028	205029		111608	111954	111955	111060	109797
M1240	201713	320360			111974	205028	205029		111608	138685	139077	111060	109797
M2170 / M2170NT	201713	320360			111974	205028	205029		111608	111954	111955	111060	109797
M2260	201713	320360			111974	362118	362119		111608	138685	139077	111060	109797
MOTOR ISUZU 93521 - 81521 - 49521 - 29521													
TODO			112419	45205	111380	111379		21052	111608	112687	112688	42445	
MOTOR CUMMINS 9250/9350/9352/9352c - 8140/8150/8152/8152c - 4040/4950/4952/4952c - 2940/2950/2952/2952c													
N/C N.º DE SERIE 138990			45373	45205	25849	25850	25851	21052		111060	111061	42445	25086
N/C N.º DE SERIE 138990-162249			112419	45205	25849	25850	25851	21052		111060	111061	42445	25086
N/C N.º DE SERIE 162250			112419	45205	111690	111689	25851	21052		111060	111061	42445	25086
N.º DE SERIE TURBO 138990			45373	45205	25849	25850	25851	21052		111134	111135	42445	25086
N.º DE SERIE TURBO 138990-162249 >			112419	45205	25849	25850	25851	21052		111134	111135	42445	25086
N.º DE SERIE TURBO 162250-174609			112419	45205	111690	111689	25851	21052		111134	111135	42445	25086
N.º DE SERIE TURBO 174610			112419	45205	111690	162034	25851	21052		112687	112688	42445	25086
MOTOR CUMMINS 9000/9200/9300 - 4900/4920/4930 - 2900/2920/2030													
ASPIRADO NATURALMENTE (N/C)			45205	45205	25849	25850	25851	21052		30049	30050	42445	
N.º DE SERIE TURBO 117410			45205	45205	25849	25850	25851	21052		30049	30050	42445	
N.º DE SERIE TURBO 117410 >			45205	45205	25849	25850	25851	21052		111060	111061	42445	
ADAPTADORES PARA COSECHADORA													
871 / 872 / 873	45205												
CA20	320360												
CA25 (SELLO DE TIPO CUADRADO PARA PARKER)	320360												
CA25 (SELLO DE TIPO DE JUNTA TÓRICA PARA BOSCH)	320360												
FM100 / FM200	320360												
PLATAFORMAS DE SINFIN													
5000 / 5010 / 5020	30895												
A30 / A40 / A40X	320360												
DISCOS GIRATORIOS													
R80 / R85	320360												
R100 / R200	320360												

RECOLECTOR DE COSECHADORA

PRODUCTO IDENTIFICACIÓN	MODELO	AÑO
MACDON	PW8	2015 - ACTUALIDAD
CHALLENGER	4300	2015 - 2021
CLAAS	SWATHUP 450	2015 - ACTUALIDAD
GLEANER	4300	2015 - 2021
MASSEY FERGUSON	4300	2015 - 2021
FENDT	4300	2019 - 2021
MACDON	SWATHMASTER PW7 Y RAKEUP PW7	2007 - 2014
CASE	2015 Y 2016	2007 - 2012
NEW HOLLAND	76C	2007 - 2012
CHALLENGER	PH13 Y PH15	2007 - 2012
CLAAS	P514, P516, P420, P480	2007 - 2012
GLEANER	4200	2007 - 2012
MASSEY FERGUSON	4200	2007 - 2012

ADAPTADOR DE DESPLAZAMIENTO

PRODUCTO IDENTIFICACIÓN	MODELO	AÑO
MACDON	801	1999 - 2000
NEW HOLLAND	801	1999 - 2000
MACDON	901	1992 - 1997
NEW HOLLAND	901	1992 - 1997

ADAPTADOR DE MONTAJE CENTRAL

PRODUCTO IDENTIFICACIÓN	MODELO	AÑO
MACDON	802	1998 - 2000
NEW HOLLAND	802	1998 - 2000
MACDON	902	1992 - 1997
NEW HOLLAND	902	1992 - 1997

ADAPTADOR DE COSECHADORA / MÓDULO DE FLOTACIÓN

PRODUCTO IDENTIFICACIÓN	MODELO	AÑO
MACDON	CA20	2007 - 2012
CASE	CA20	2007 - 2013
NEW HOLLAND	CA20	2007 - 2013
MACDON	873	2003 - 2006
CASE	873	2003 - 2006
NEW HOLLAND	873	2003 - 2006
CAT / LEXION	873	2003 - 2006
MACDON	872	2001 - 2002
CASE	872	2001 - 2002
CAT / LEXION	872	2001 - 2002
MACDON	871	1998 - 2000
CASE	871	1998 - 2000
CAT / LEXION	871	1998 - 2000
MACDON	960	1992 - 1997
CASE	960	1992 - 1997
CAT / LEXION	960	1997

PLATAFORMA DE LONA

PRODUCTO IDENTIFICACIÓN	MODELO	AÑO
MACDON	D2	2024
JOHN DEERE**	D1515/D1520/D1525/D1530/D1535/D1541	2024
JOHN DEERE***	D415/D420/D425/D430/D435/D441	2024
MACDON	D1 XL	2016 - 2023
JOHN DEERE	1430D/1435D/1440D/1445D	2019 - 2023
MACDON	D1 X	2016 - 2023
JOHN DEERE	1415D/1420D/1425D	2019 - 2023
MACDON	D65	2012 - 2018
JOHN DEERE	415D/420D/425D/430D/435D/440D	2013 - 2018
MACDON	FD70	2006 - 2011
CASE	2162	2007 - 2013
NEW HOLLAND	86C	2008 - 2013
MACDON	D60	2007 - 2011
CASE	2152	2007 - 2013
NEW HOLLAND	83C	2008 - 2013
MACDON	D50	2008 - 2011
CASE	2142	2007 - 2013
NEW HOLLAND	82C	2007 - 2013
MACDON	974	2003 - 2006
CASE	2062	2003 - 2006
NEW HOLLAND	84C	2003 - 2006
MACDON	973	2003 - 2006
CASE	2052	2003 - 2006
MACDON	972	1998 - 2006
CASE	2042	2003 - 2006
MACDON	970	1996 - 1998
CASE	1052	1996 - 2000
MACDON	962*	1998 - 2002
CASE	1042*	1996 - 2000
MACDON	960*	1996 - 1998
CASE	1040*	1990 - 1995

* Tenía la opción de molinete de recolección 2000/2000B

** Configurado para W170

*** Configurado para W150/W155

PLATAFORMA DE SINFÍN PARA HILERADORAS AUTOPROPULSADAS

PRODUCTO IDENTIFICACIÓN	MODELO	AÑO
MACDON	A40 D	2012 - ACTUALIDAD
JOHN DEERE	160A / 180A	2013 - ACTUALIDAD
MACDON	A40 DX	2016 - ACTUALIDAD
JOHN DEERE	1160A / 1180A	2018 - ACTUALIDAD

HILERADORA DE TIPO TRACCIÓN*

PRODUCTO IDENTIFICACIÓN	MODELO	AÑO
MACDON	3020	2002 - 2007
PRAIRIE	4620	2002 - 2007
PREMIER	1920	2002 - 2007
WESTWARD	3020	2002 - 2007
HARVEST PRO	8020	2003 - 2006
MACDON	3000	1989 - 2001
HARVEST PRO	4600	< 1988 - 2001
PREMIER	1900	1989 - 2001
WESTWARD	3000	1988 - 2001
MACDON	PRAIRIE MAC 3000	< 1988
CASE	SERIE 75 700	< 1988
NEW HOLLAND	109	< 1988
JOHN DEERE	590	< 1988
JOHN DEERE	580	< 1988
MASSEY FERGUSON	613	< 1988
MASSEY FERGUSON	625	< 1988
RENN	1000	< 1998
BLANCO	610	< 1998
BLANCO	630	< 1998
BLANCO	650	< 1998

*Todas las hileradoras de tipo tracción tenían la opción de molinete de recolección 2000/2000B.

ACONDICIONADOR DE SEGADORA DE TIPO TRACCIÓN

PRODUCTO IDENTIFICACIÓN	MODELO	AÑO
MACDON	5020	2003 - 2007
FRONTIER	M1200	2003 - 2007

HILERADORA AUTOPROPULSADA

PRODUCTO IDENTIFICACIÓN	MODELO	AÑO
MACDON	M2170	2024
JOHN DEERE	W170*	2019 - ACTUALIDAD
MACDON	M1170	2016 - 2023
JOHN DEERE	W170*	2019 - ACTUALIDAD
MACDON	M155 E4	2014 - ACTUALIDAD
JOHN DEERE	W155*	2014 - ACTUALIDAD
MACDON	M155	2011 - 2018
JOHN DEERE	W150	2013 - 2017
MACDON	9352c	2007
PRAIRIE STAR	4952c	2007
PREMIER	2952c	2007
MACDON	9352i	2003 - 2006
HARVEST PRO	8152i	2003 - 2006
PREMIER	2952i	2003 - 2006
PRAIRIE STAR	4952i	2003 - 2006
WESTWARD	9352i	2003 - 2006
MACDON	9352 / 9530 / 9250	2002 - 2006
HARVEST PRO	8152 / 8150 / 8140	2002 - 2006
PREMIER	2952 / 2950 / 2940	2002 - 2006
PRAIRIE STAR	4952 / 4950 / 4940	2002 - 2006
WESTWARD	9352 / 9350 / 9240	2002 - 2006
MACDON	9300/9200	1996 - 2002
PREMIER	2920/2930	1996 - 2002
PRAIRIE STAR	4920/4930	1996 - 2002
WESTWARD	9300/9200	1996 - 2002

*Utiliza motores John Deere, así que algunos componentes pueden no ser compatibles.

HILERADORA AUTOPROPULSADA (CONT.)

PRODUCTO IDENTIFICACIÓN	MODELO	AÑO
MACDON	9000	1992 - 1995
PREMIER	2900	1992 - 1995
PRAIRIE STAR	4900	1992 - 1995
WESTWARD	9000	1992 - 1995
MACDON	7000	< 1988 - 1992
JOHN DEERE	2360	1989 - 1991
PRAIRIE STAR	4800	1991
WESTWARD	7000	1989 - 1991
MACDON	HYDRO MAC	< 1988
CASE	6500/6000	1989
NEW HOLLAND	1090	< 1988
MASSEY FERGUSON	962*	1998 - 2002
RENN	2000	< 1988
BLANCO	6400/6200	< 1988

*Utiliza motores John Deere, así que algunos componentes pueden no ser compatibles.

PLATAFORMAS MAICERAS

PRODUCTO IDENTIFICACIÓN	MODELO	AÑO
MACDON	SERIE FC	2023 - ACTUALIDAD
MACDON	SERIE C	2018 - ACTUALIDAD
OROS	CORNADO	2007 - ACTUALIDAD
HARVESTEC	SERIE 6000	2012 - 2018
HARVESTEC	SERIE 5000	2010 - 2013
OROS	SF	2002 - 2013
HARVESTEC	SERIE 4000	2002 - 2013
OROS	OROS 2	1998 - 2015
OROS HARVESTEC	GEN 3	2002 - 2009
OROS		1992 - 2004
UNI HARVESTEC	GEN 2	1998 - 2001

COMPATIBILIDAD DE LAS PLATAFORMAS MACDON CON LAS HILERADORAS																	
PLATAFORMAS DE SINFIN CON HILERADORAS																	
MODELOS	M2260	M2170	M2170NT	M1240	M1170	M1170NT / M1170NT5	M205	M200	M155E4	M155	M150	M105 / M100	9352c	9352i / 9352 9350 / 9250	9300 / 9200	9000	7000
A40DX / A40DX GSS	✓	✓		✓	✓												
A40D / A40D GSS / A30D							✓	✓	✓	✓	✓	✓					
933 / 922 / 912													✓	✓	✓		
932															✓	✓	
930 / 920 / 910															✓	✓	✓ +
PLATAFORMA DE COSECHA 7000																	✓
PLATAFORMAS DE LONA CON HILERADORAS																	
D2	✓ +	✓	✓	✓ +	✓	✓	✓		✓	✓							
D1X / D1XL	✓ +	✓	✓	✓ +	✓	✓											
D1	✓ +	✓ +		✓ +	✓ +		✓	✓	✓	✓	✓	✓					
D65	✓ +	✓ +		✓ +	✓ +		✓	✓	✓	✓	✓	✓					
D60 / D50							✓	✓	✓	✓	✓	✓					
973 / 972													✓	✓			
963* / 962*													✓	✓	✓	✓	
970															✓		
960*															✓	✓	
7000																	✓
HILERADORAS DE DISCOS CON HILERADORAS																	
R216SP	✓	✓ +		✓	✓ +		✓ +		✓ +								
R216SP GSS **	✓			✓													
R116SP **		✓ +			✓ +				✓								
R113SP **	✓	✓		✓	✓		✓ +		✓	✓							
R85SP (16')	✓ +			✓ +			✓	✓									
R85SP (13') #							✓	✓	✓	✓	✓						
R80SP (16')							✓	✓									
R80SP (13') #							✓	✓	✓	✓	✓						

Notes:

- * 963/962/960 tenían la opción de molinete de recolección 2000/2000B
- ** El kit de doble hilera no es compatible
- # Hileradoras deben estar equipadas con neumáticos de tracción 18.4-26
- + Piezas extras/ kits son requeridos

COMPATIBILITÉ DES ADAPTATEURS DE MOISSONNEUSES-BATTEUSES / MODULES DE FLOTTAISONS / MONTÉ SUR TRACTEUR AVEC DES PLATEFORMES DE COUPE À TAPIS										
MODELOS	FM200	FM100	TM100	CA25	CA20	873	872	871	960	PLATAFORMA DE COSECHA 7000
FD2	√									
D2	√									
FD1		√								
D1		√	√							
FD75 / D65		√ +		√						
FD70 / D60				√ +	√					
D50					√					
974 / 973 / 972 / 963*						√				
972 / 962*							√	√		
970 / 960*									√	
PLATAFORMA DE COSECHA 7000										√

COMPATIBILIDAD DE LOS MODELOS MACDON CON LOS ACONDICIONADORES DE HENO		
PLATAFORMAS DRAPER A ACONDICIONADORES DE HENO		
MODELOS	HC10	HC20
D2	-	√ ^^
D1	√ ^	-
D65	√ ^	-
D60	√ ^	-
HILERADORAS A ACONDICIONADORES DE HENO		
M2260	-	√ +
M2170	√ +	√ +
M2170 NT	√ +	√ +
M1240	-	√ +
M1170	√ +	√ +
M1170 NT®	√ +	√ +
M205	-	-
M200	√	-
M155 / M155 E4	√	-
M150	√	-
M105	√ ***	-
M100	√ ***	-

Notes:

- * 963/962/960 tenían la opción de molinete de recolección 2000/2000B
- *** Solo compatibles con hileradoras en mercados de exportación
- + Piezas extras/ kits son requeridos
- ^ Solo compatibles con plataformas de 15-30 pies de ancho y equipadas con doble cuchilla sincronizada
- ^^ Solo compatibles con plataformas de hasta 35 pies de ancho y equipada con doble cuchilla sincronizada
- @ El escudo de formación del HC10 no es compatible

MacDon® *Performance Parts*

MacDon.com