

# COUPE À TAPIS POUR MOISSONNEUSE- BATTEUSE

2025



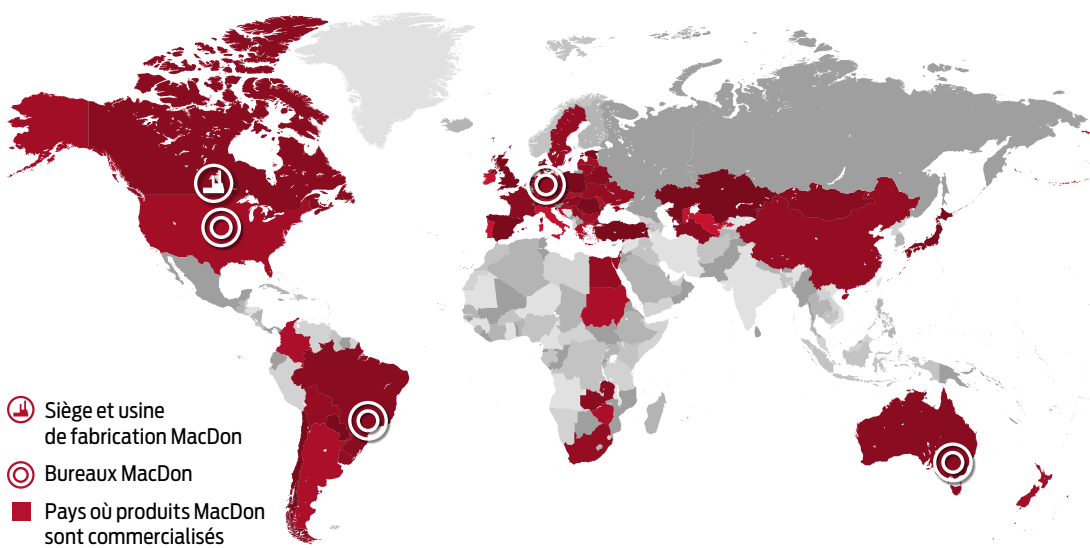
**MacDon**

*Les spécialistes de la récolte.*

# PERFORMANCES DE RÉCOLTE

Depuis plus de 75 ans, MacDon est un leader mondial en matière de technologie, d'innovation et de fabrication d'équipement de récolte à haut rendement. Notre histoire dans le secteur de la récolte trouve ses racines profondes dans le riche patrimoine des prairies de Winnipeg au Manitoba, Canada. Les produits MacDon sont distribués entier à partir de bureaux au Canada, aux États-Unis, en Australie, au Brésil et en Allemagne.

La quête incessante de MacDon pour l'amélioration est motivée par sa volonté de rendre la récolte plus facile et plus productive pour les agriculteurs. Le fait de travailler directement avec les producteurs et les moissonneurs contractuels dans les conditions les plus difficiles de la vie réelle a conduit MacDon à des innovations de pointe comme le FlexDraper<sup>MD</sup>. MacDon a acquis une réputation d'excellence à l'échelle mondiale en tant que **spécialiste de la récolte**, et nous sommes fiers de fabriquer des équipements qui aident les producteurs à récolter les cultures qui nourrissent la planète.



MacDon Industries Ltd.  
680 Moray Street  
Winnipeg, Manitoba, Canada R3J 3S3  
t. (204) 885 5590 f. (204) 832 7749



Scanner ici pour savoir où se trouve nos bureaux partout dans le monde.



Connectez-vous avec nous sur les réseaux sociaux !





**CONSULTEZ VOTRE  
CONCESSIONNAIRE POUR  
PLUS D'INFORMATIONS**

# D2/FD2

## OBTENEZ PLUS !

Durabilité. Capacité. Vitesse. Les plateformes de coupe pour moissonneuse-batteuse de la série 2 de MacDon sont toutes dotées des dernières performances et innovations proposées par MacDon. Les D2 et FD2 FlexDraper<sup>MD</sup> sont dotés d'un tout nouveau cadre comprenant un tube arrière à cinq côtés extrêmement bien structurés. Cette structure solide est à mesure de résister à une augmentation de jusqu'à 20 % de capacité\* grâce à un tablier de tapis de coupe ultra profond de 50 pouces+. Ce tapis se remplit beaucoup plus rapidement grâce au système de fauche haute vitesse de ClearCut<sup>MC</sup> de MacDon. Qui plus est, la fiabilité à toute épreuve des produits MacDon et les plateformes de coupe pour moissonneuses-batteuses de la série 2 de MacDon vous permettent de tirer le meilleur parti de chaque hectare.

*\*Par rapport au modèle précédent.*

*+ 127 cm (50")*

*Il se peut que des produits et/ou des options ne soient pas disponibles dans certains marchés. Consultez votre concessionnaire MacDon pour en savoir plus sur la disponibilité.*

SITE INTERNET  
D2 SERIES



SITE INTERNET  
FD2 SERIES



**MISE À JOUR!**

Optimisez la performance de votre MacDon avec les options d'amélioration de performance de MacDon.





### SYSTÈME DE FAUCHE HAUTE VITESSE CLEARCUT<sup>MC</sup>

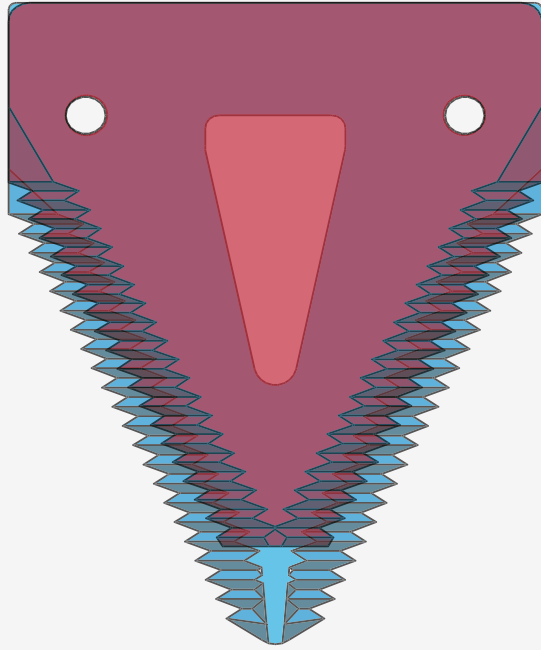
Le système de fauche haute vitesse ClearCut<sup>MC</sup> de MacDon offre une fauche nette à une vitesse jusqu'à 30 % plus élevée\*. Ce système de fauche haute vitesse est fourni avec deux protections de couteau uniques, plus de puissance grâce à l'entraînement de couteau amélioré de MacDon et plus de 25 % de surface de coupe supplémentaire grâce à une géométrie de protection et de couteau accrue. L'ensemble de ces améliorations permet aux plateformes de moissonneuses-batteuses de série 2 de fournir systématiquement une coupe lisse, épurée et régulière.

*\*Par rapport au modèle précédent.*

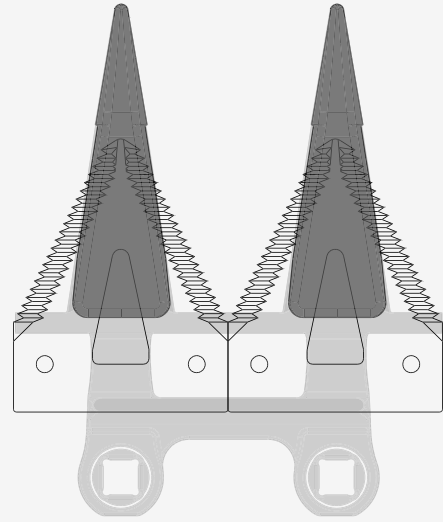


### ENTRAÎNEMENT DE COUTEAU HAUTE VITESSE CLEARCUT<sup>MC</sup>

L'entraînement de couteau amélioré de MacDon répond à votre besoin de vitesse, en fournissant plus de couples de serrage pour surmonter les conditions de coupe les plus difficiles. Doté d'un axe de sortie plus grand, d'un volant d'inertie pour un fonctionnement en douceur et d'un entraînement hydraulique direct, il constitue le cœur du système de coupe haute vitesse ClearCut<sup>MC</sup> de MacDon.



■ FD1 ■ FD2



### CLEARCUT™ POINTED KNIFE GUARDS

Les protège-couteaux ClearCut<sup>MC</sup> pointus sont des protège-couteaux polyvalents conçus pour glisser sur la surface à des vitesses de coupe élevées pour une coupe nette et régulière systématique.

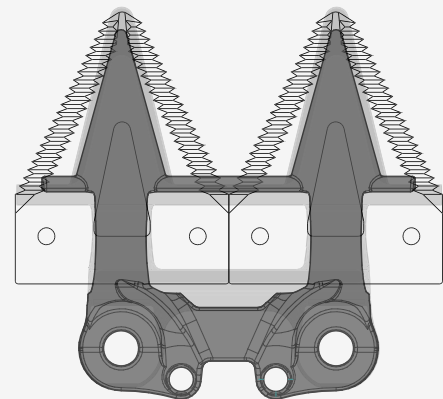
**25%**  
DE SURFACE  
DE FAUCHE  
SUPPLÉMENTAIRE

### LES SECTIONS DE COUTEAU CLEARCUT<sup>MC</sup>

Les sections de couteau MacDon ClearCut<sup>MC</sup> présentent plus de 25 % de surface de coupe supplémentaire grâce à une lame plus longue et une géométrie améliorée. Qu'est-ce que cela signifie pour vous? Une qualité de coupe plus rapide et plus épurée à des vitesses de terrain plus élevées.

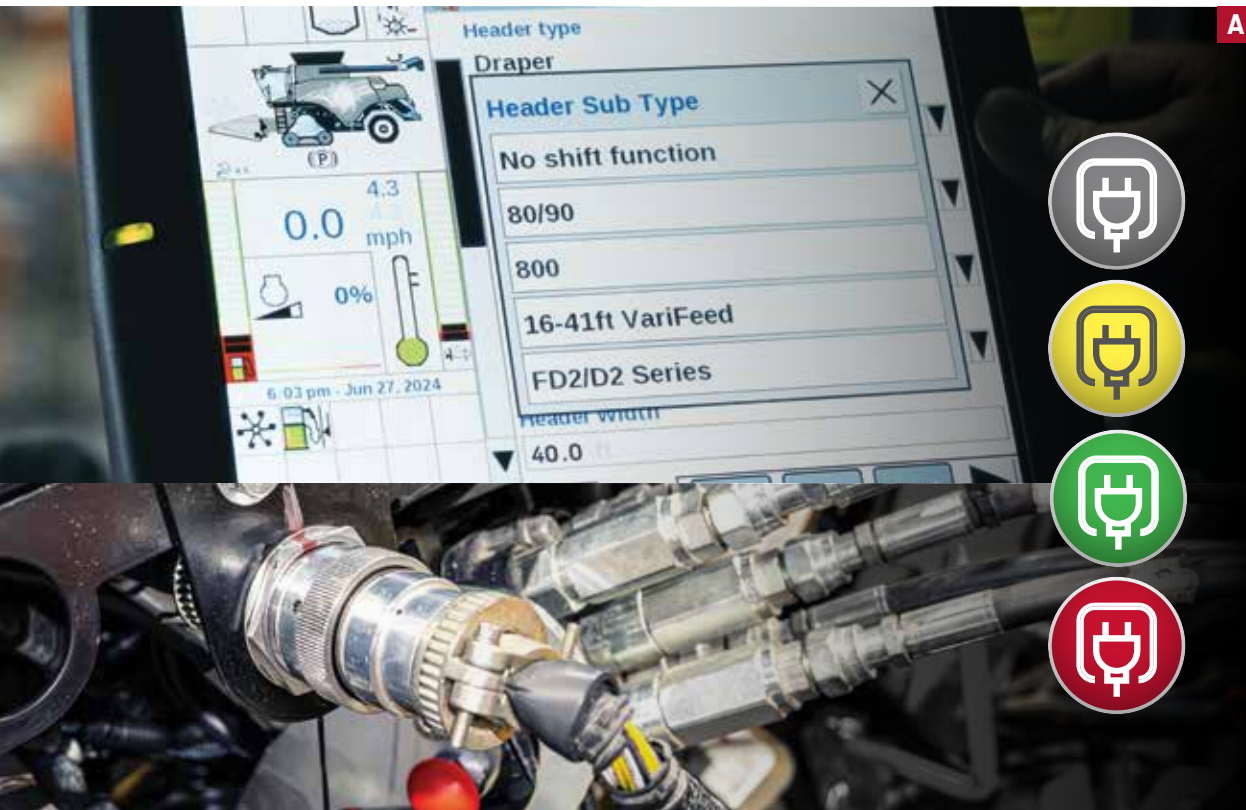
#### Restez attentifs!

Un autre grand avantage de ce nouveau système de coupe est le nouveau matériel revisité. Des boulons adaptés permettent de remplacer rapidement et facilement les sections de couteau sur le terrain.

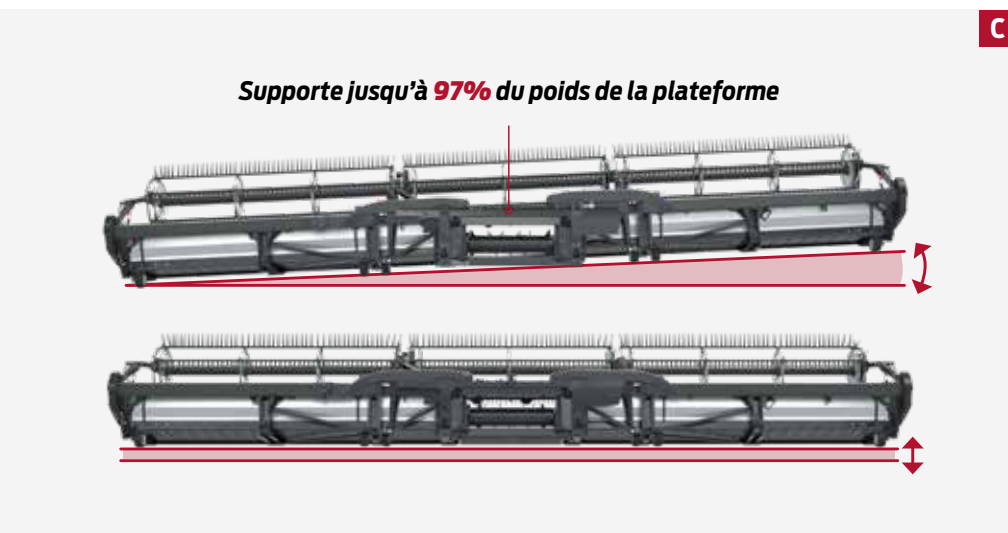


### PROTÈGE-COUTEAUX CLEARCUT<sup>MC</sup> PLUGFREE<sup>MC</sup>

Ce type de couteau se rapproche du sol autant que possible tout en protégeant la lame des débris du terrain susceptibles de l'endommager. Les protège-couteaux ClearCut<sup>MC</sup> PlugFree<sup>MC</sup> résistent à l'engorgement du sol, même dans les pires conditions, offrant le rasage au plus près du sol et le plus propre possible.



A

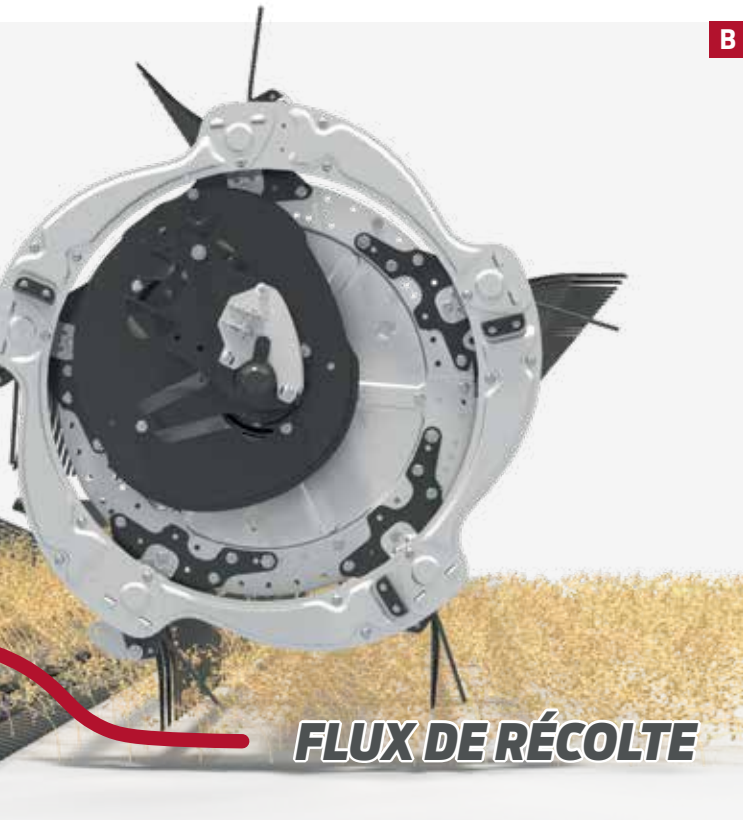


Supporte jusqu'à **97%** du poids de la plateforme

C







**B**

**A COMPATIBILITÉ AVEC LES MOISSONNEUSES-BATTEUSES ET UTILISATION OPTIMALE**

La série 2 s'adapte à toutes les grandes marques de moissonneuses-batteuses. Et s'intègre parfaitement à l'interface de votre moissonneuse-batteuse pour une expérience de travail optimale.\* Cette compatibilité et cette interchangeabilité à toutes les marques signifient que votre investissement conservera sa valeur si vous décidez de mettre à jour vos machines.

*\*Consultez votre concessionnaire MacDon pour savoir si la série 2 convient à votre moissonneuse-batteuse.*

**B PERFORMANCE EXTRAORDINAIRE DU RABATTEUR**

Le mouvement unique du rabatteur de série 2 permet de ramasser et de placer délicatement la récolte sur les tapis. Ce rabatteur breveté est doté d'un disque à came de forme unique, qui permet aux doigts de passer sous la récolte couchée et de la ramasser avant qu'elle ne soit coupée. Les extrémités et les secteurs du rabatteur en aluminium contribuent à réduire le poids total et à améliorer son efficacité. La plateforme et le rabatteur de série 2 sont entièrement réglables depuis la cabine pour des performances optimales. La commande d'inclinaison de la plateforme, qui permet de régler l'angle du tapis et des couteaux, et le positionnement avant-arrière du rabatteur vous permettent de vous préparer aux conditions de récolte les plus difficiles.

**D**

**20%  
DE CAPACITÉ  
EN PLUS**



**C SYSTÈME DE FLOTTEMENT ACTIF**

La D2 et la FD2 ont une réponse instantanée au flottement grâce au système de flottement actif de MacDon. Intégré mais indépendant de la plateforme de contrôle automatique pour moissonneuses-batteuses, ce système mécanique simple supporte jusqu'à 97 % du poids de la plateforme, ce qui permet à la série 2 de moissonneuses-batteuses de flotter sans effort au-dessus des fluctuations du sol. De plus, cette réponse instantanée au flottement permet à la plateforme de couper près du sol sans pousser la terre, ce qui permet d'obtenir systématiquement une coupe nette, précise et régulière.

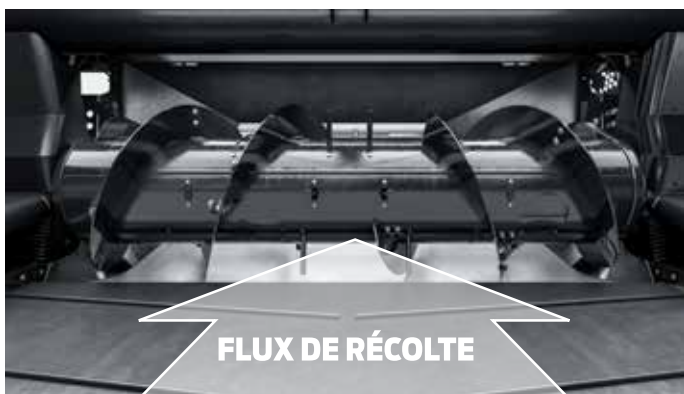
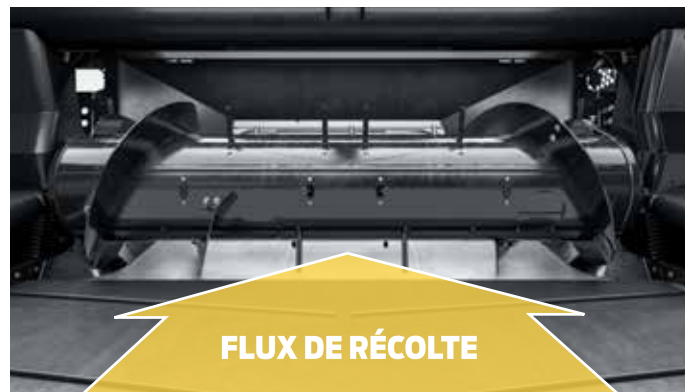
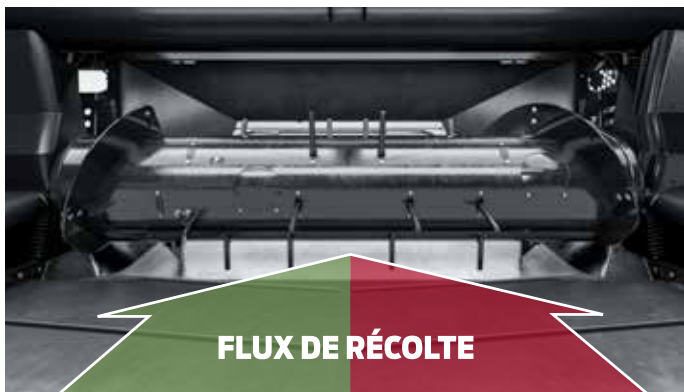
**D UNE CAPACITÉ SURDIMENSIONNÉE**

De nos jours, la capacité est la caractéristique principale recherchée dans les moissonneuses-batteuses, et les modèles de série 2 vous fournissent une capacité de plus de 20 %\*. Cette augmentation de capacité provient d'un tablier ultra profond avec des tapis de 127 cm de profondeur. Ces énormes tapis fonctionnent avec aisance, déposant avec précision les plus gros volumes de récoltes, permettant ainsi à ces grosses moissonneuses-batteuses de fonctionner sans problème grâce à la première alimentation systématique de la plateforme. Ce tapis plus profond offre également une meilleure visibilité de la barre de coupe depuis la moissonneuse-batteuse.

Avec la série FD2, vous aurez une taille de la plateforme de jusqu'à 61 pieds ; appariée au tablier de tapis plus profond, la FD261 offre la plus grande capacité de récolte jamais offerte par un modèle FlexDraper<sup>MD+</sup>.

+18,5 m (61 pi)

*\*Par rapport au modèle précédent.*



### SYSTÈME D'ALIMENTATION DES CULTURES FEEDMAX<sup>MC</sup>

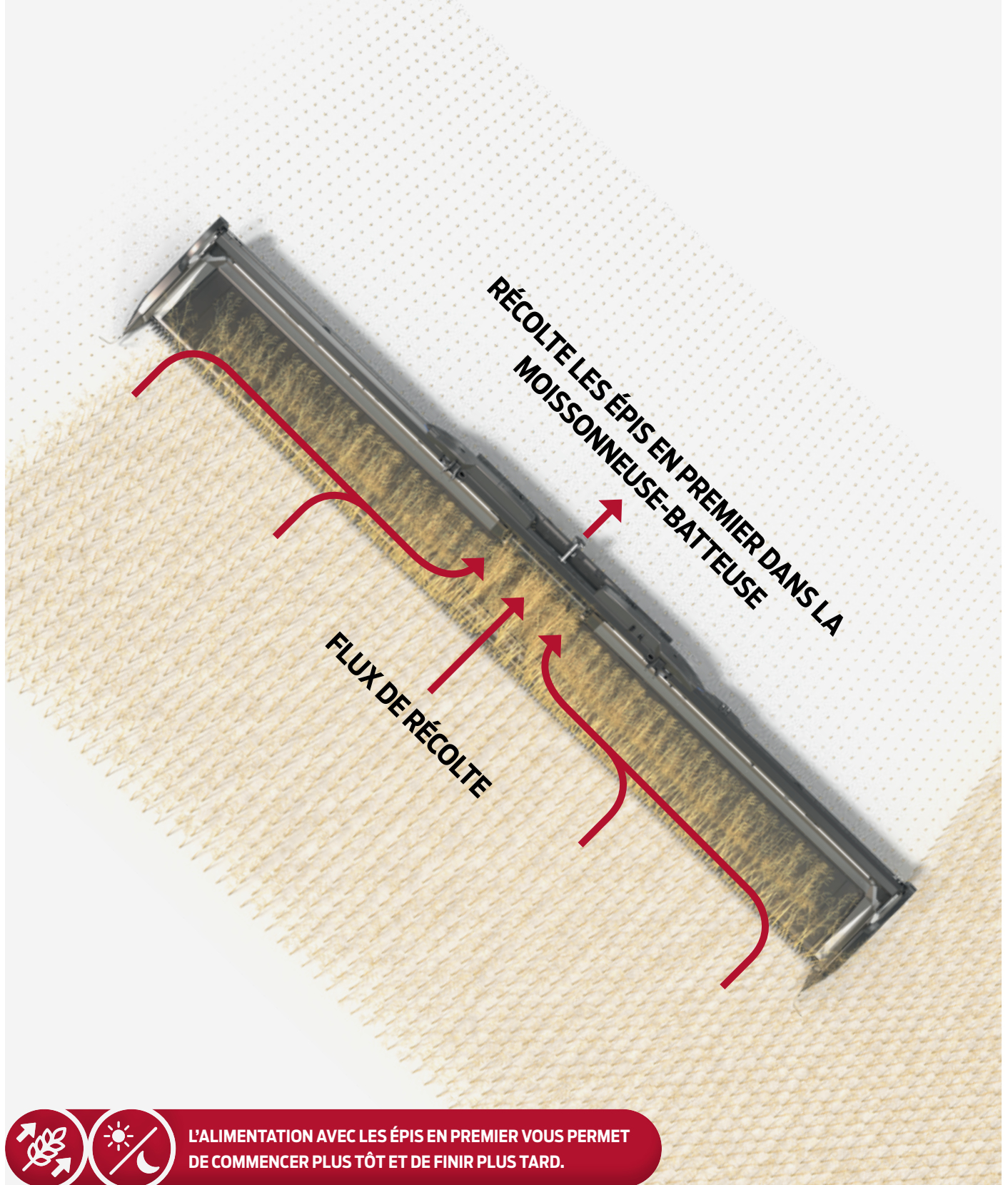
Grand, petit, nouveau, ancien, le système d'alimentation des cultures FeedMax<sup>MC</sup> a un engrenage d'alimentation très puissant et peut être configuré sur mesure pour s'adapter aux performances de n'importe quelle moissonneuse-batteuse. Doté d'une commande de vitesse adaptée à la moissonneuse-batteuse et d'une vis indéfiniment personnalisable pour s'adapter à l'ouverture du canal d'alimentation de n'importe quelle moissonneuse-batteuse, le système d'alimentation des cultures FeedMax<sup>MC</sup> améliore et optimise les performances de toute moissonneuse-batteuse.

**FeedMax<sup>TM</sup>**



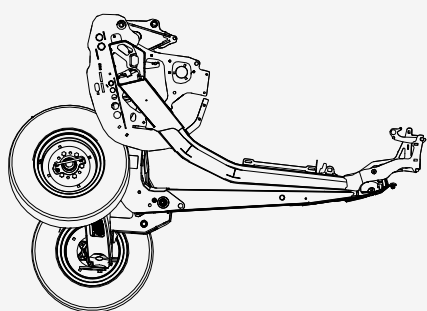
### TRANSPORTEUR À VIS TRANSVERSALE SUPÉRIEURE INTÉGRAL

Une option de performance qui mérite d'être prise en considération par tous ceux qui récoltent des cultures volumineuses et touffues, comme les oléagineux, le colza, les pois et la moutarde. La vis transversale maintient les récoltes touffues sur le tapis pendant qu'elles se déplacent vers le centre de la plateforme, où les volants à double pas poussent activement la récolte vers la vis d'alimentation. Cette option fonctionne sur l'ensemble de la plateforme et est disponible dans différents types tailles.

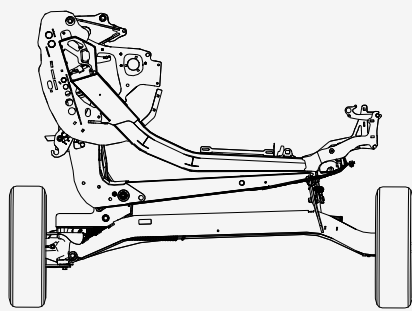


### SYSTÈME DE RÉCOLTE PROGRESSIF SUR LA PREMIÈRE PLATEFORME DE COUPE

Une fois la récolte sur les tapis, le système de récolte progressif de MacDon prend le relais, déplaçant rapidement la récolte de la première plateforme de coupe vers les tapis latéraux et dans le canal d'alimentation de la moissonneuse-batteuse. Désormais systématique sur la FD2, la commande de vitesse des tapis latéraux en cabine permet un réglage progressif. L'alimentation de la première plateforme de coupe favorise l'efficacité optimale de la moissonneuse-batteuse en améliorant le battage, en créant une meilleure répartition de la paille et en assurant une récolte globalement plus productive et économe en carburant. De plus, le système de récolte progressif de MacDon est plus efficace dans des conditions humides, ce qui signifie que vous pouvez commencer à travailler tôt le matin jusque tard dans la soirée.



**DANS LES CHAMPS**



**SUR LA ROUTE**





**B**

## **A** COMPOSANTS EN ALUMINIUM

Au premier coup d'œil, l'ajout de composants en aluminium est le signe le plus marquant du nouveau modèle de la série 2. Les composants en aluminium sont les capots du diviseur, les secteurs de rabatteur et les tôles arrière. Ces composants ne sont pas seulement esthétiques, ils contribuent à réduire le poids total de la plateforme, améliorant ainsi son efficacité sans compromettre sa solidité.

## **B** RÉGLAGES FACILES

Vous serez paré dès que la récolte sera effectuée grâce aux paramétrages faciles de la FD2,

**Notamment :**

- Des autocollants faciles à suivre et des réglages pour activer le mode flexible et flottement (FD2 FlexDraper<sup>MD</sup>).
- L'accès au tendeur de la chaîne d'entraînement du rabatteur est facile : il suffit de retirer le couvercle et d'utiliser l'outil multifonction pour effectuer les réglages.
- Le contrôle de la vitesse du tapis latéral, pendant les opérations est maintenant systématique sur la cabine.
- Passez facilement d'une plateforme flexible à une plateforme à cadre rigide en actionnant un levier (FD2 FlexDraper<sup>MD</sup>).
- Le système de diviseur d'extrémité à verrouillage rapide vous permet d'accrocher et de connecter votre diviseur en un seul geste.



**C**

## **C** SYSTÈME DE TRANSPORT EASYMOVE<sup>MC\*</sup>

Le système de transport EasyMove<sup>MC</sup> de MacDon facilite le déplacement de votre moissonneuse-batteuse de série 2 d'un champ à l'autre. Cette option de performance est entièrement autonome sur la plateforme et permet un transport à des vitesses allant jusqu'à 32 km/h (20 mi/h).\*\* Les machines équipées de cette option peuvent également utiliser les roues de transport sur le champ pour stabiliser la plateforme.

*\*Il se peut que des produits et/ou des options ne soient pas disponibles dans certains marchés. Consultez votre concessionnaire MacDon pour en savoir plus sur la disponibilité.*

*\*\*Respectez toujours le code de la route local.*



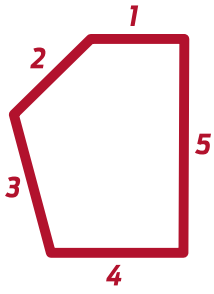
**D**

## **D** SYSTÈME DE NETTOYAGE ET DE CONSERVATION DE LA RÉCOLTE

MacDon a ajouté un tas de petits extras sur chaque machine de série 2 pour que la récolte continue à avancer dans la bonne direction, tant dans la moissonneuse-batteuse que sur vos résultats.

**Le système de nettoyage et de conservation des cultures comprend :**

- des doigts et des dents inclinés aux extrémités du rabatteur
- des pédales de capot du diviseur du rabatteur de récolte
- un grillage de protection du capot du diviseur du rabatteur de récolte
- des doigts du grillage de protection du capot interne du diviseur de récolte



## DURABILITÉ

MacDon a toujours assuré la fiabilité en concevant des produits solides, et les modèles de série 2 perpétuent cette tradition. Les modèles de série 2 sont dotés d'un tout nouveau cadre avec un tube arrière à cinq côtés extrêmement bien structuré. Ce tube central solide est à mesure de résister à une augmentation de jusqu'à 20 % de la capacité\* d'un tablier de tapis ultra profond de 50 pouces+.

\*Par rapport au modèle précédent.  
+ 127 cm (50")

## A PAR RAPPORT AU MODÈLE PRÉCÉDENT

Grâce à l'outil à installation multifonction de MacDon, ce réglage simple et rapide du rabatteur est disponible sur tous les modèles de série 2. Le positionnement du rabatteur ShatterGuard est conçu pour les cultures hautes, cassantes et touffues comme le colza et les oléagineux. Ce réglage place le rabatteur plus en arrière sur la plateforme, empêchant les éclats sur le sol et conservant la récolte sur les tapis là où vous le souhaitez.

## B OUTIL MULTIFONCTION

L'outil multifonction, qui se range de façon pratique sur la plateforme, est tout ce dont vous avez besoin pour régler les modèles de série 2 et réussir votre récolte.

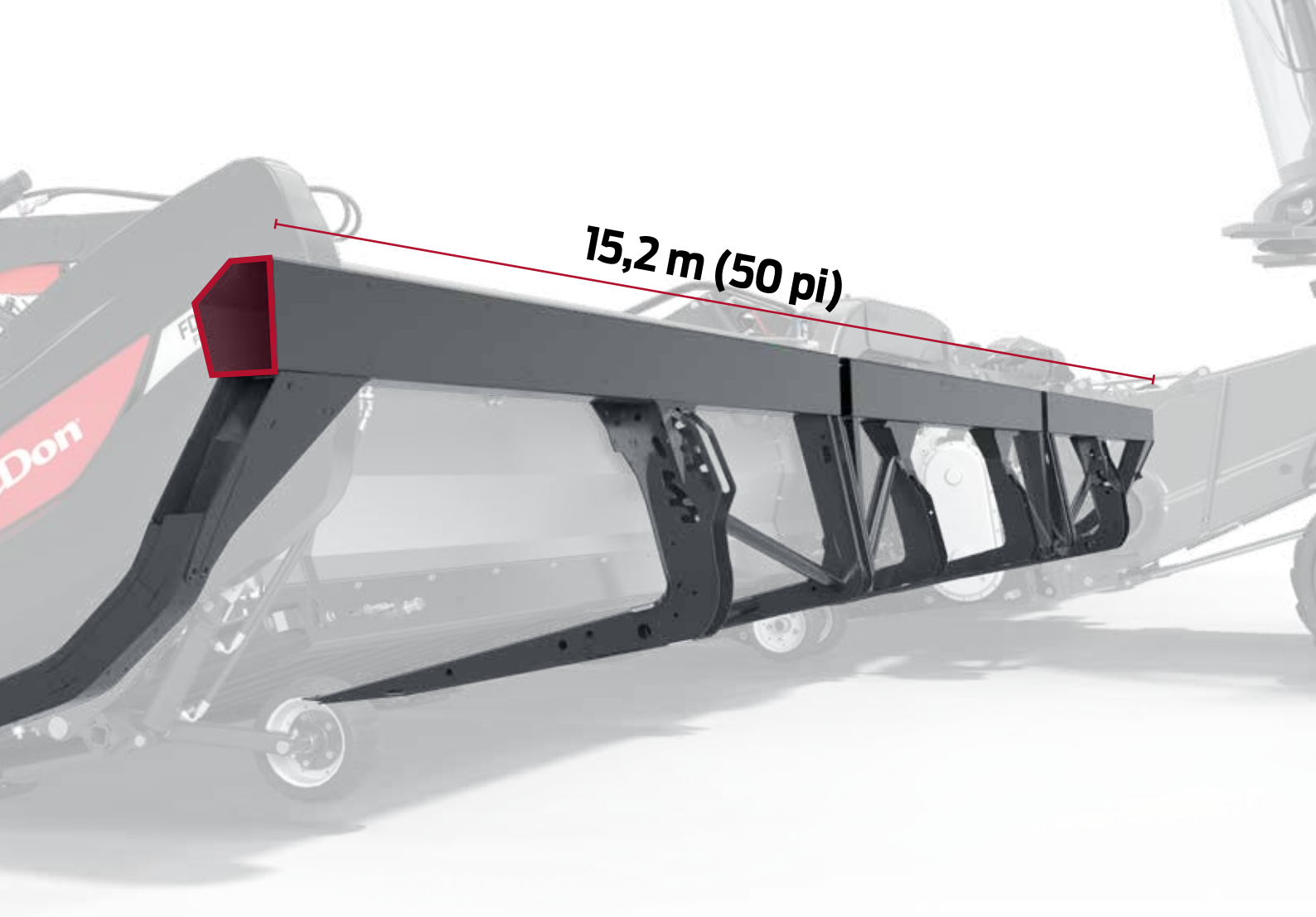
**L'outil multifonction vous permet d'effectuer les paramétrages suivants :**

- Réglez et ajustez la flexibilité et le flottement de la plateforme (FD2 FlexDraper<sup>MD</sup>)
- Réglez le positionnement du rabatteur ShatterGuard
- Réglez le positionnement du doigt du rabatteur et la tension de la chaîne d'entraînement du rabatteur
- Ajoutez et retirez les cônes séparateurs des extrémités

## C UNE PRÉCISION DE RASAGE SYSTÉMATIQUE

La barre de coupe à profil bas de MacDon apporte une amélioration supplémentaire, la distance entre le couteau et le tapis est plus courte, ce qui implique moins de risques de perte de semence au niveau de la barre de coupe. De plus, le contrôle de l'inclinaison de la plateforme dans la cabine permet de régler l'angle du couteau pour s'adapter à toutes les conditions de récolte, et la surface ultra-lisse de la barre de coupe tournée vers le sol, l'aide à glisser sur le sol pour un rasage de près systématique en douceur.





# FD2

## PLUS PROFONDE. PLUS RAPIDE. PLUS FLEXIBLE.

Avec la FD2, vous obtenez jusqu'à 70 % de flexion en plus avec la seule et unique FlexDrapeer<sup>MD</sup>\*. La FD2 est une plateforme flexible flottante à trois châssis avec configurations à double et triple rabatteur ; cela permet à l'ensemble du châssis de la plateforme de coupe, du lamier et du rabatteur de suivre les contours du sol en unisson, avec flexion totale jusqu'à 43 cm+ à chaque extrémité tout en maintenant une relation étroite rabatteur-lamier. Cette action de flexion unique permet à la FD2 de suivre le sol et de fournir une alimentation, épis en premier, régulière et constante dans la moissonneuse-batteuse, même en pleine flexion.

*\*Par rapport au modèle précédent.*

*+ 43.2 cm (17")*

*Il se peut que des produits et/ou des options ne soient pas disponibles dans certains marchés. Consultez votre concessionnaire MacDon pour en savoir plus sur la disponibilité.*

SITE INTERNET  
FD2 SERIES





**MISE À JOUR!**

Optimisez la performance de votre MacDon avec les options d'amélioration de performance de MacDon.





## PLUS DE FLEXION

Avec la FD2, vous obtenez jusqu'à 70 % de flexion en plus avec la seule et unique FlexDraper<sup>MD</sup>\*. La FD2 est une plateforme flexible flottante à trois châssis avec configurations à double et triple rabatteur ; cela permet à l'ensemble du châssis de la plateforme de coupe, du lamier et du rabatteur de suivre les contours du sol en unisson, avec flexion totale jusqu'à 43 cm+ à chaque extrémité tout en maintenant une relation étroite rabatteur-lamier. Cette action de flexion unique permet à la FD2 de suivre le sol et de fournir une alimentation, épis en premier, régulière et constante dans la moissonneuse-batteuse, même en pleine flexion.

\*Par rapport au modèle précédent.  
+ 43.2 cm (17")

### PLAGE DE FLEXION

	Plage standard (usine)	Plage maximale*
FD225	102 mm [4 po] vers le haut et 64 mm [2,5 po] vers le bas	102 mm [4 po] vers le haut et 102 mm [4 po] vers le bas
FD230	165 mm [6,5 po] vers le haut et 130 mm [5 po] vers le bas	165 mm [6,5 po] vers le haut et 165 mm [6,5 po] vers le bas
FD235	205 mm [8 po] vers le haut et 130 mm [5 po] vers le bas	205 mm [8 po] vers le haut et 205 mm [8 po] vers le bas
FD240 Double Reel	205 mm [8 po] vers le haut et 130 mm [5 po] vers le bas	205 mm [8 po] vers le haut et 205 mm [8 po] vers le bas
FD241	205 mm [8 po] vers le haut et 130 mm [5 po] vers le bas	205 mm [8 po] vers le haut et 205 mm [8 po] vers le bas
FD240 Triple Reel	205 mm [8 po] vers le haut et 205 mm [8 po] vers le bas	
FD245	216 mm [8,5 po] vers le haut et 216 mm [8,5 po] vers le bas	
FD250	216 mm [8,5 po] vers le haut et 216 mm [8,5 po] vers le bas	
FD261	216 mm [8,5 po] vers le haut et 216 mm [8,5 po] vers le bas	

\*La plage de flexion peut être augmentée en retirant le limiteur de flexion, toutefois, il est nécessaire de délargir l'écart entre le rabatteur et le lamier. Il s'agit d'une configuration client ; instructions dans le manuel d'utilisation





### **TRIPLE RABATTEUR**

La nouveauté chez la FD2, c'est l'option triple rabatteur. Les trois sections du rabatteur fléchissent désormais au même endroit que le lamier, offrant une relation rabatteur-lamier encore plus étroite pour une alimentation, épis en premier, régulière et constante. Les rabatteurs triples sont en option sur les modèles de 40 pi et fournis en standard sur les modèles FD2+ de 45, 50 et 61 pi.

*+12.2 m (40 pi), 13.7 m (45 pi), 15.2 m (50 pi), 18.5 m (61 pi)*





## **A** SOLUTION DE RÉCOLTE MULTI-CULTURES

La FlexDraper<sup>MD</sup> FD2 de MacDon est un matériel de récolte multicultures. Passez facilement d'une plateforme flexible à une plateforme rigide avec la FD2 en basculant simplement un levier, ce qui vous offre la polyvalence nécessaire pour passer d'un type de récolte à un autre. Céréales, oléagineux, soja, à peu près n'importe quelle culture dans n'importe quelle condition ; une autre raison pour laquelle la FD2 représente la rehausse de performance ultime pour votre moissonneuse-batteuse.

## **B** RELATION ÉTROITE RABATTEUR-LAMIER

La FlexDraper<sup>MD</sup> FD2 présente une relation fixe rabatteur-lamier. Un écart étroit entre les doigts du rabatteur et le lamier est maintenu à tout moment, même à une flexion extrême, garantissant une alimentation, épis en premier, régulière et constante de la récolte sur toute la largeur de la FlexDraper<sup>MD</sup>.

## **C** LA BONNE TAILLE POUR VOTRE EXPLOITATION

La nouveauté concernant la FD2 se situe au niveau de la taille de la plateforme de 61 pi : la plus grande capacité à ce jour pour une FlexDraper<sup>MD</sup>; toutefois, les nouveautés ne s'arrêtent pas là, puisque les exploitations à circulation contrôlée sont couvertes par le rabatteur double de 41 pi et le rabatteur triple de 61 pi de la FD2\*.

### Tailles disponibles :

7.6 m (25'), 9.1 m (30'), 10.7 m (35'), 12.2 m (40'), 12.5 m (41'), 13.7 m (45'), 15.2 m (50'), 18.5 m (61')

*\*Il se peut que les produits et les options ne soient pas disponibles dans certaines régions. Consultez votre concessionnaire pour plus d'informations.*

## **D** ROUES DE CONTOUR CONTOURMAX<sup>MC</sup>

Les roues de contour ContourMax<sup>MC</sup> permettent à la plateforme de suivre les contours du terrain, laissant une hauteur de chaume constante tout en coupant jusqu'à 18 pouces hors-sol. Cette option de performance incroyable utilise la Flex-Float Technology<sup>MD</sup> de la FD2 ainsi que le contrôle automatique de la hauteur de la plateforme de la moissonneuse-batteuse à son plein avantage, s'ajustant de manière pratique en cabine et en déplacement pour un rendement de récolte+ avec suivi au sol, hors-sol de 1 à 18 pouces.

+ 2,5 cm (1 po), 5,7 cm (18 po)



**NOUVEAUX  
25 pi et  
61 pi**



**CHAUME DE 2,5 À 45,7 CM**

# PLATEFORMES PICK-UP PW8

## RÉGLEZ UNE FOIS POUR TOUTES.

Nos ingénieurs ont travaillé sans relâche pour rendre la PW8 aussi conviviale que possible. Qu'il s'agisse d'installation facile ou d'innovations permettant de gagner du temps, tout cela crée une performance en récolte sur lequel vous pouvez compter. Les plateformes pick-up PW8 de MacDon représentent ce qu'il y a de plus judicieux comme choix sur le marché.

*Il se peut que des produits et/ou des options ne soient pas disponibles dans certains marchés. Consultez votre concessionnaire MacDon pour en savoir plus sur la disponibilité.*



SITE INTERNET  
PW8 SERIES





**CONSULTEZ VOTRE  
CONCESSIONNAIRE POUR  
PLUS D'INFORMATIONS**







### COMPATIBILITÉ DE LA MARQUE

Passez d'une marque de moissonneuse-batteuse à l'autre grâce aux ensembles d'adaptations PW8 de MacDon. Ces ensembles permettent d'alterner facilement entre les marques de moissonneuses-batteuses, ce qui augmente la valeur de revente par la suite.

*\*Il se peut que les produits et les options ne soient pas disponibles dans certaines régions. Consultez votre concessionnaire pour plus d'informations.*

### A CAPACITÉ DE RAMASSAGE INCOMPARABLE PEU IMPORTE LES CONDITIONS DE RÉCOLTE

Un tube de vis renforcé et une chaîne d'entraînement robuste permettent à la PW8 de gérer facilement des charges de grande capacité. Les deux tabliers d'entraînement fonctionnent indépendamment grâce à des moteurs hydrauliques. Les tapis sont maintenus alignés grâce au système breveté de suivi du tapis grâce à des guides trapézoïdaux et des rouleaux rainurés. Ensemble, ces systèmes permettent à la PW8 de traiter facilement les andains les plus lourds.

### CONTRÔLE EN DÉPLACEMENT

La PW8 fonctionne avec le système automatique de hauteur de plateforme et d'inclinaison latérale de la moissonneuse-batteuse.

### B RÉGLAGES SIMPLES

Un système de tension de tapis simple avec des indicateurs faciles à voir et un matériel incluant le système métrique commun permettent d'effectuer des réglages en un clin d'œil.

### PERFORMANCE DE FLOTTEMENT ULTRA-EFFICACE

Notre système de flottement simple et efficace à ressorts sur amortisseurs assure un suivi du terrain inégalé avec ses roues de 45,7 cm. Ce système ne nécessite aucun réglage pendant le fonctionnement ni de verrouillage pendant le transport. Les chiffres d'indication de flottement sont clairement visibles des deux côtés de la machine, vous permettant de savoir que votre PW8 fonctionne à une position optimale.

### C IMPORTANTE RÉTENTION DES SEMENCES

Des connecteurs et des joints de tapis serrés, ainsi qu'un large chevauchement des tapis avant et arrière veillent à ce qu'un plus grand nombre de graines pénètrent dans la moissonneuse-batteuse pour de meilleurs rendements.

### ENTRETIEN FACILE

Cinq points de graissage de 100 heures permettent l'entretien rapide et facile de la machine.



# SPÉCIFICATIONS

## SPÉCIFICATIONS COUPE À TAPIS D2

Dimension*	7.6 m (25 pi)	9.1 m (30 pi)	10.6 m (35 pi)	12.5 m (41 pi)	13.7 m (45 pi)
Poids** Simple couteau avec FM200	2120 kg (4672 lb)	2484 kg (5475 lb)	2706 kg (5963 lb)	-	-
Poids** Double couteaux avec FM200	-	-	-	3006 kg (6626 lb)	3127 kg (6893 lb)
Couteau: Type / Transmission / Vitesse	Simple ou double couteaux / Hydraulic motor mounted to enclosed heavy duty MacDon knife drive box on LHS of header, One hydraulic motor mounted to enclosed heavy duty MacDon knife drive box on each end of the header / Couteau simple 1200 à 1400 coups/min, double couteaux 1200 à 1500 coups/min				
Types de doigts de lamier disponible	Doigts pointus ClearCut <sup>MC</sup> – forgés et à double traitement thermique (DTT) avec dispositif de retenue forgé à boulon unique de réglage ; Doigts pointus ClearCut <sup>MC</sup> PlugFree <sup>MC</sup> – forgés et à double traitement thermique (DTT) avec dispositif de retenue forgé à double boulon de réglage.				
Rabatteurs: Type / Transmission / Vitesse / Doigts de lamier	Pick up Reel / Hydraulic / Combine Standard Speed (varies with combine model) 0 - 13 km/h [0 - 8 mph] (0-67 rpm) / Finger Length 290 mm [11"], Plastic Finger Spacing (nominal, staggered on alternate bats) 100mm [4 pi]				
Tapis latéraux: Type / Transmission / Vitesse / Positionnement tabliers	1270 mm [50 po] / Hydraulic / FM200 (Combine Float Module) - 0 - 209 m/min [687 ft/min] / 15 pi (on SP Windrower) - 1395 - 1525 mm [54.9 pi - 60.0 pi]				
Options de performance	Système de transport EasyMove <sup>MC</sup> , vis transversale supérieure, scies verticales VertiBlade, roues de jauge, contrôle automatique de la hauteur de la plateforme avec inclinaison latérale, Sunflower Attachment				

\*La disponibilité des tailles de produits varie selon les marchés. \*\*Tous les poids indiqués sont approximatifs et varient en fonction des options installées. Consultez votre concessionnaire pour connaître les caractéristiques des moissonneuses-batteuses. Le poids n'inclut pas le module de flottement FM200. Ce module pèse environ 1029 kg (2270 lb) ; ce chiffre varie selon le modèle de moissonneuse-batteuse

## SPÉCIFICATIONS DE LA PLATEFORME DE COUPE À TAPIS FD2

Dimension*	7.6 m (25 pi)	9.1 m (30 pi)	10.6 m (35 pi)	12.2 m (40 pi)	12.5 m (41 pi)	13.7 m (45 pi)	15.2 m (50 pi)	18.5 m (61 pi)
Poids** Simple couteau	2276 kg (5016 lb)	2655 kg (5851 lb)	2863 kg (6311 lb)	2947 kg (6495 lb)	-	-	-	-
Poids** Double couteau	-	-	2943 kg (6487 lb)	3063 kg (6759 lb)	3238 kg (7136 lb)	-	-	-
Poids** Double couteau avec triple rabatteur	-	-	-	3212 kg (7079 lb)	-	3590 kg (7912 lb)	3803 kg (8382 lb)	3991 kg (8798 lb)
Couteau : Type/Transmission/ Vitesse/Doigts	Couteau simple ou double/Hydraulique, Boîtier(s) d'entraînement de couteaux à bain d'huile fermé, conçu(s) par MacDon/1200-1400/1500 cpm, varie selon la taille de la plateforme							
Types de doigts de lamier disponible	Doigts pointus ClearCut <sup>MC</sup> – forgés et à double traitement thermique (DTT) avec dispositif de retenue forgé à boulon unique de réglage ; Doigts pointus ClearCut <sup>MC</sup> PlugFree <sup>MC</sup> – forgés et à double traitement thermique (DTT) avec dispositif de retenue forgé à double boulon de réglage.							
Rabatteur : Type/ Transmission/Vitesse/Doigts	Rabatteur ramasseur, cinq tubes, deux pièces (double) ou trois pièces (triple), doigts basculants, contrôle des doigts par cames/ Hydraulique/0 à 67 tr/min (varie selon le modèle de la moissonneuse-batteuse)/279 mm (11 po) de long, plastique haute densité résistant à l'usure, espacement de 102 mm (4po)							
Convoyage : Type/ Transmission/Vitesse	1270 mm (50 po) de profondeur, réversible, tapis vulcanisés caoutchouc, deux guides en V pour suivi, joint d'étanchéité intégré aux extrémités/0 à 209 m/min (0 à 687 pi/min)							
Caractéristiques standard	Convient à la plupart des modèles actuels de moissonneuses-batteuses, position hydraulique de horizontale du rabatteur, inclinaison hydraulique de la plateforme, commande de vitesse des tapis latéraux en cabine, plaques d'usure pour barre de coupe en polyéthylène, hauteur automatique de la plateforme avec indicateurs d'angle de la plateforme et de pression au sol.							
Options installées sur le terrain***	Système de transport EasyMove <sup>MC</sup> , roues ContourMax <sup>MC</sup> , vis transversale supérieure, scies verticales VertiBlade <sup>MC</sup> , roues de jauge, contrôle automatique de la hauteur de la plateforme avec inclinaison latérale, Sunflower Attachment							

\*La disponibilité des tailles de produits varie selon les marchés. \*\*Tous les poids indiqués sont approximatifs et varient en fonction des options installées. Le poids n'inclut pas le module de flottement FM200. Ce module pèse environ 1029 kg (2270 lb) ; ce chiffre varie selon le modèle de moissonneuse-batteuse. \*\*\*Le système de transport EasyMove<sup>MC</sup> n'est pas disponible sur la FD261.

## SPÉCIFICATIONS DU MODULE DE FLOTTEMENT FM200

	Tapis central	Vis d'alimentation
Poids	Environ 1083 – 1171 kg (2387 – 2581 lb), varie selon la configuration de la moissonneuse-batteuse	
Dimension	2000 mm (78,7 po) de large	1630 mm (64,1 po) de large
Type	Tapis d'alimentation à entraînement hydraulique (réversible), avec suivi automatique, en tissu polyester recouvert de caoutchouc, avec lattes en caoutchouc	Entraînement mécanique (réversible), doigts escamotables amovibles avec spire fixée par boulons
Vitesse	107-122 m/min (350-400 pi/min), varie selon la marque de la moissonneuse-batteuse	191 à 195 tr/min, varie selon le modèle de moissonneuse-batteuse
Flottement de la plateforme : Type/Plage verticale/Plage latérale (inclinaison)	2 paires de ressorts hélicoïdaux, réglage indépendant, verrouillage au transport/178 mm/4,8 degrés	

## PLAGE DE FLEXION

	Plage standard (usine)	Plage maximale*
FD225	102 mm [4 po] vers le haut et 64 mm [2,5 po] vers le bas	102 mm [4 po] vers le haut et 102 mm [4 po] vers le bas
FD230	165 mm [6,5 po] vers le haut et 130 mm [5 po] vers le bas	165 mm [6,5 po] vers le haut et 165 mm [6,5 po] vers le bas
FD235	205 mm [8 po] vers le haut et 130 mm [5 po] vers le bas	205 mm [8 po] vers le haut et 205 mm [8 po] vers le bas
FD240 Double Reel	205 mm [8 po] vers le haut et 130 mm [5 po] vers le bas	205 mm [8 po] vers le haut et 205 mm [8 po] vers le bas
FD241	205 mm [8 po] vers le haut et 130 mm [5 po] vers le bas	205 mm [8 po] vers le haut et 205 mm [8 po] vers le bas
FD240 Triple Reel	205 mm [8 po] vers le haut et 205 mm [8 po] vers le bas	
FD245	216 mm [8,5 po] vers le haut et 216 mm [8,5 po] vers le bas	
FD250	216 mm [8,5 po] vers le haut et 216 mm [8,5 po] vers le bas	
FD261	216 mm [8,5 po] vers le haut et 216 mm [8,5 po] vers le bas	

\*La plage de flexion peut être augmentée en retirant le limiteur de flexion, toutefois, il est nécessaire de délargir l'écart entre le rabatteur et le lamier. Il s'agit d'une configuration client ; instructions dans le manuel d'utilisation

## SPÉCIFICATIONS DE LA PLATEFORME PICK-UP PW8

Poids	1452 kg (3200 lbs)
Largeur hors tout	5,66 m (18' 6")
Largeur de récolte effective	4,52 m (14' 8") between divider lugs
Profondeur hors tout	246 cm (96.9")
Diamètre de la vis	61 cm (24")
Doigts de la vis	Factory set for 18, qty to match specific combine feeder house
Vitesse de la vis	0-200 rpm (Depending on combine model)
Chaîne d'entraînement du transporteur à vis	Chaîne sans fin n° 80
Arbre d'entraînement	Robuste, diamètre de 1,375 po, entièrement blindé avec embrayage intégré
Courroies de tapis	Chaque tablier se compose de (4) tapis larges de 1125 mm (44,3 po) joints et équipés d'un guide en V de suivi breveté à l'extrémité droite
Vitesse du convoyeur à toile	10,7 m/min (0-35 pi/min), selon le modèle de moissonneuse-batteuse
Doigts du tapis	Plastique 5 po
Rouleaux du tapis	Entraînement de 127 mm (5 po) de large et rouleau libre de 102 mm (4 po) (identiques sur les deux tabliers) avec rainure en V sur le côté droit pour assurer un suivi correct du tapis et un glissement réduit
Entraînement de convoyeur à toile	Deux moteurs hydrauliques de 5,9 CID (97 cm <sup>3</sup> )
Roues de jauge	18,5/8,50-8, hauteur réglable
Flottement de la plateforme	Le système à ressorts sur amortisseurs ne nécessite aucun réglage ni verrouillage pour le transport / et prévoit 18 pouces de flottement de roue

# **OBTENEZ-EN PLUS ! GET MORE! AVEC LES PIÈCES DE RECHANGE.**

Les coupes à tapis de la série FD2/D2 vous donnent plus de performances de récolte que jamais auparavant, et la meilleure façon de le garder performant comme un champion est avec MacDon Performance Parts! Cette toute nouvelle gamme de pièces MacDon Performance est spécialement conçue pour fonctionner avec et améliorer les performances de votre FD2/D2. Pour que vous puissiez continuer sur le terrain, nos kits de commodité client FD2/D2 sont faciles à utiliser et sont conçus pour maximiser votre disponibilité.

***Découvrez les nouveaux kits de commodité pour les clients FD2/D2 de MacDon Performance Parts...***

***PLUS de performance !***

***PLUS de temps de fonctionnement !***

***PLUS de commodité !***

***Obtenez-en PLUS avec MacDon Performance Parts !***



***MacDon Performance Parts - Guide des pièces***

## Kits Coupe à Tapis

Disponibles en versions PlugFree™ et Pointed Guard, les kits d'entretien pour collecteurs Draper de MacDon constituent une "trousse de secours" pratique pour votre coupe. Ces kits contiennent une sélection de pièces d'usure telles que les protections, les sections et la visserie, et sont parfaits pour les avoir sous la main à tout moment.

### MacDon Performance Parts - Guide des pièces

PIÈCES #	DESCRIPTION
311789	FD2/D2 KIT SERVICE POINTED GUARD
311790	FD2/D2 KIT SERVICE PLUGFREE™ GUARD

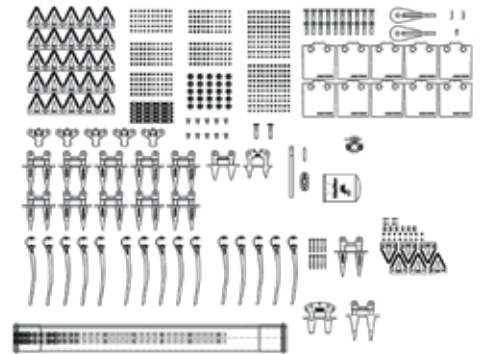


## Kit Service Plus

Un kit élargi de pièces d'usure communes et de kits de réparation, qui convient parfaitement aux clients qui exploitent plusieurs coupes FD2/D2, ou à ceux qui veulent maximiser le temps de fonctionnement. Disponible pour les coupes à simple et double couteau configurés avec des protections pointues.

### MacDon Performance Parts - Guide des pièces

PIÈCES #	DESCRIPTION
340492	SIMPLE LAMIER, POINTED GUARD
340493	DOUBLE LAMIER, POINTED GUARD



## Kits Sections

Fournit tous les composants et kits d'épissure nécessaires pour remplacer le lamier complet d'une coupe. Dans une boîte pour faciliter le transport entre le concessionnaire et le terrain.

### MacDon Performance Parts - Guide des pièces



## Kits Guards

Kits pratiques, contenant toutes les pièces de protection nécessaires pour un remplacement complet. Ils sont emballés sur palette pour faciliter le transport entre le concessionnaire et le terrain.

### MacDon Performance Parts - Guide des pièces







SITE INTERNET  
MACDON



# MacDon®

***Les spécialistes de la récolte. MacDon.com***

Les marques de commerce des produits sont les marques de leurs fabricants ou de leurs distributeurs respectifs.  
Les spécifications et options peuvent changer sans préavis. Produits sous réserve de disponibilité. Les produits présentés peuvent comporter des options disponibles.  
Combine Headers Brochure - 2024 - FRE A4 - 12-19-24 Part# 262934