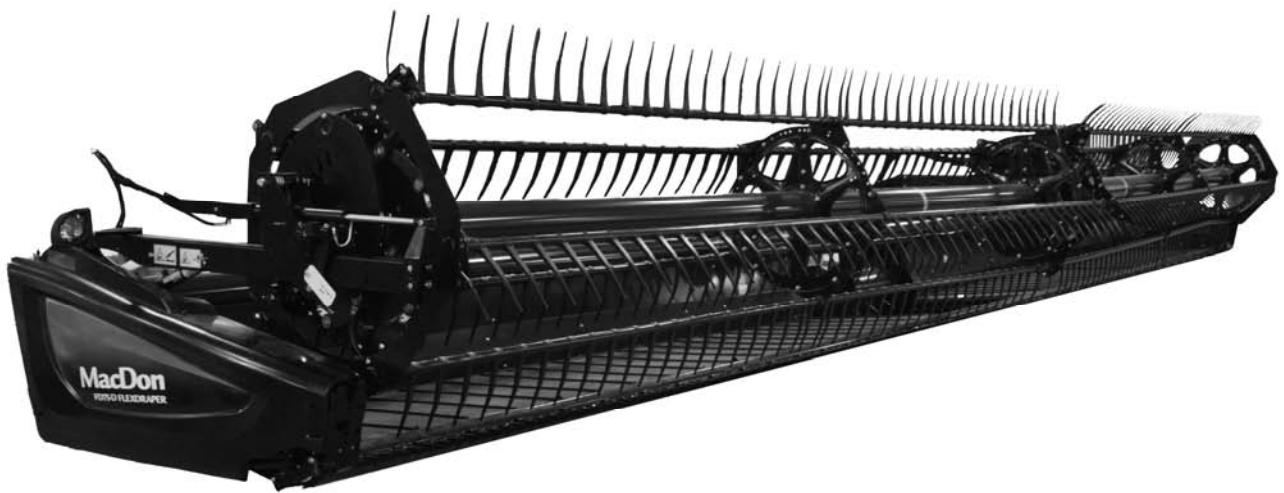


Plataforma FD75 FlexDraper® para Cosechadora

**IMPORTANTE: LA PÁGINA 25
HA SIDO ACTUALIZADA
DESDE LA PUBLICACIÓN DE
ESTE MANUAL.**

MANUAL DEL OPERADOR
Pieza No.169804 Rev. A

Este manual contiene instrucciones acerca de “SEGURIDAD”, “OPERACIÓN” e información sobre “MANTENIMIENTO/SERVICIO TÉCNICO” para su nuevo Cabezal a lona MacDon FlexDraper® FD75 para cosechadoras.



MACDON FLEXDRAPER® FD75

1. INTRODUCCIÓN

Este manual contiene instrucciones e información sobre FlexDraper® FD75 y el adaptador para Cosechadora CA25. Este debe ser utilizado en conjunto con el Manual del Operador de su cosechadora.

La plataforma a lona flexible FlexDraper® FD75 ha sido especialmente diseñada para realizar un “corte directo” en todas las condiciones, ya sea al ras o por encima del suelo, utilizando un chasis flexible de tres partes que permite copiar perfectamente el contorno del terreno.

El Adaptador para Cosechadora CA25 permite que cualquier plataforma de las Series “D” y “FD” se acople fácilmente a su cosechadora.

POR FAVOR LEA ATENTAMENTE TODO EL MATERIAL PROVISTO ANTES DE INTENTAR DESCARGAR, ENSAMBLAR O UTILIZAR LA MÁQUINA.

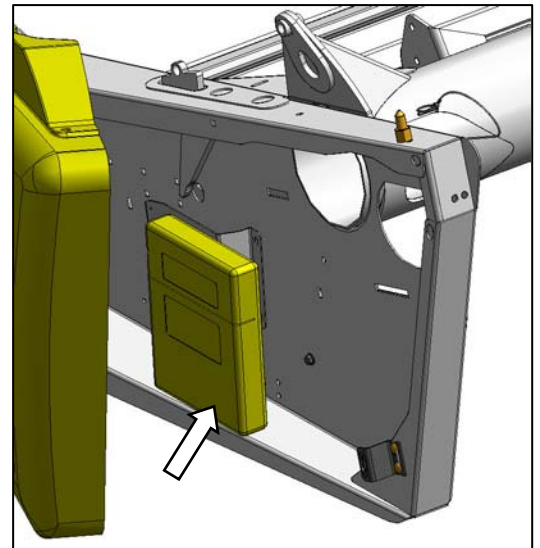
Utilice este manual como su principal fuente de información acerca de la máquina. Si Ud. sigue en detalle las instrucciones que este manual brinda, su Plataforma funcionará por muchos años. Si necesita más información, un Manual técnico está disponible en su Concesionario MacDon.

Utilice la Tabla de Contenidos y el Índice como guía en las distintas áreas. Estudie la Tabla de Contenidos para familiarizarse con la forma en que está organizado el material.

Conserve este manual en un lugar accesible para referencia y para asistir a futuros Operadores o Propietarios.

Encontrará un compartimiento para guardar este manual dentro del blindaje protector de la puntera izquierda.

En caso de necesitar asistencia, información o copias adicionales de este manual contacte a su Concesionario MacDon.



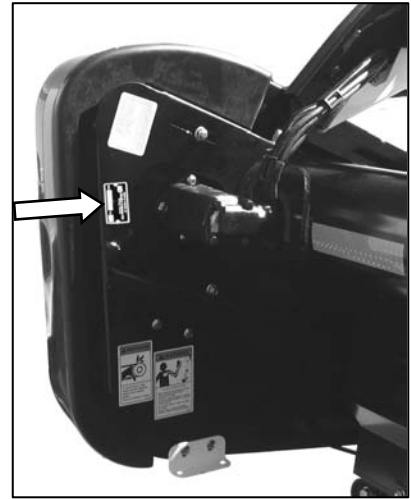
2. MODELO Y NÚMERO DE SERIE

NOTA: Las abreviaciones L/D (lado derecho) y L/I (lado izquierdo) se refieren al lado respectivo mirando desde la ubicación del Operador, mirando hacia adelante.

Guarde un registro del número de modelo, el número de serie y el año de fabricación de la plataforma, del opcional Auto-tráiler/ruedas estabilizadoras (de estar provisto con las mismas) y del adaptador de la cosechadora en los espacios a continuación:

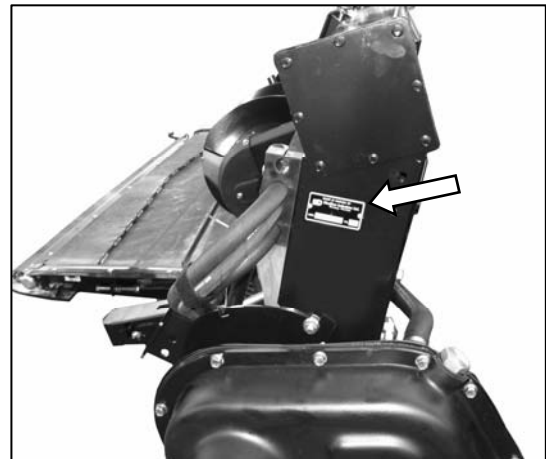
PLATAFORMA MODELO _____ SERIE N° _____ AÑO _____

La Placa con el Número de Serie está ubicada en la parte inferior del blindaje lateral del lado izquierdo.



ADAPTADOR MODELO _____ SERIE
N° _____ AÑO _____

La Placa con el Número de Serie está ubicada en la parte inferior del depósito en el extremo derecho.



OPCIONAL DE RUEDAS ESTABILIZADORAS/ AUTO-TRÁILER

SERIE N° _____ AÑO _____

La Placa con el Número de Serie está ubicada en el tubo pivote de la rueda del lado izquierdo.



TABLA DE CONTENIDOS

Sección/Título	Página
1. INTRODUCCIÓN.....	1
2. MODELO Y NÚMERO DE SERIE	2
3. SEGURIDAD.....	6
3.1 SÍMBOLOS DE ALERTA	6
3.2 NOTAS QUE ACOMPAÑAN LAS SEÑALES DE SEGURIDAD.....	6
3.3 CALCOMANÍAS DE SEGURIDAD	6
3.3.1 <i>Instalación de calcomanías de seguridad.....</i>	<i>7</i>
3.3.2 <i>Ubicación de las calcomanías de seguridad.....</i>	<i>8</i>
3.3.3 <i>Interpretación de las Señales de Seguridad.....</i>	<i>13</i>
3.4 SEGURIDAD GENERAL	17
4. DEFINICIONES.....	19
5. IDENTIFICACIÓN DE COMPONENTES	20
5.1 PLATAFORMA DE LA COSECHADORA	20
5.2 ADAPTADOR DE COSECHADORA	21
6. ESPECIFICACIONES	22
7. OPERACIÓN.....	24
7.1 RESPONSABILIDADES DEL PROPIETARIO / OPERADOR.....	24
7.2 SEGURIDAD EN LA OPERACIÓN.....	24
7.2.1 <i>Trabas Del Cilindro De Elevación De La Plataforma</i>	<i>25</i>
7.2.2 <i>Trabas Del Molinete</i>	<i>25</i>
7.2.3 <i>Blindaje Lateral.....</i>	<i>26</i>
7.2.4 <i>Cubiertas de Conexión</i>	<i>29</i>
7.2.5 <i>Control de Arranque Diario</i>	<i>30</i>
7.3 ACOPLE/DESACOPLE DE LA PLATAFORMA.....	31
7.3.1 <i>Calibración del Adaptador.....</i>	<i>31</i>
7.3.2 <i>Case IH X010, X120, X230, X088, X130.....</i>	<i>34</i>
7.3.3 <i>John Deere Series 60, 70, 80 y S</i>	<i>38</i>
7.3.4 <i>Claas Lexion 500, 600, 700 Series</i>	<i>42</i>
7.3.5 <i>New Holland CR, CX</i>	<i>47</i>
7.3.6 <i>AGCO</i>	<i>51</i>
7.4 ACOPLE Y DESACOPLE DE LA PLATAFORMA/ADAPTADOR	56
7.4.1 <i>Desacople</i>	<i>56</i>
7.4.2 <i>Acople</i>	<i>59</i>
7.5 PERIODO DE ABLANDE.....	63
7.6 PROCEDIMIENTO DE APAGADO.....	63
7.7 CONTROLES DE LA PLATAFORMA.....	63
7.8 CALIBRACIÓN DE LA PLATAFORMA.....	64
7.8.1 <i>Configuraciones de la Plataforma</i>	<i>64</i>
7.8.2 <i>Configuraciones del Molinete Recolector</i>	<i>65</i>
7.9 VARIABLES DE OPERACIÓN DE LA PLATAFORMA.....	67
7.9.1 <i>Altura de Corte</i>	<i>67</i>
7.9.2 <i>Cortando sobre el suelo.....</i>	<i>69</i>
7.9.3 <i>Flotación de la Plataforma</i>	<i>71</i>
7.9.4 <i>Ángulo de la Plataforma</i>	<i>76</i>
7.9.5 <i>Velocidad del Molinete.....</i>	<i>77</i>
7.9.6 <i>Velocidad de Avance</i>	<i>78</i>
7.9.7 <i>Velocidad de Lona</i>	<i>79</i>
7.9.8 <i>Velocidad de Cuchilla</i>	<i>80</i>
7.9.9 <i>Altura del Molinete.....</i>	<i>81</i>
7.9.10 <i>Posición Avance-Retroceso del Molinete</i>	<i>82</i>
7.9.11 <i>Angulo de Ataque de los Dientes del Molinete</i>	<i>85</i>

TABLA DE CONTENIDOS

Sección/Título	Página
7.9.12 Varillas Separadoras de Cultivo.....	87
7.9.13 Separadores de Cultivo.....	87
7.10 CUBIERTA PROTECTORA DE CABEZA DE CUCHILLA.....	90
7.11 NIVELACIÓN DE LA PLATAFORMA.....	92
7.12 DESATORAR LA BARRA DE CORTE.....	93
7.13 DESATORAR EL ADAPTADOR.....	93
7.14 SINFÍN TRANSVERSAL SUPERIOR.....	94
7.15 TRANSPORTE DE LA PLATAFORMA.....	95
7.15.1 Con la Cosechadora.....	95
7.15.2 Remolque.....	96
7.15.3 Convertir de Posición Transporte a Posición Trabajo.....	97
7.15.4 Convertir de Posición Trabajo a Posición Transporte.....	103
8. MANTENIMIENTO Y SERVICIO TÉCNICO.....	107
8.1 PREPARACIÓN PARA EL SERVICIO TÉCNICO.....	107
8.2 PROCEDIMIENTOS DE SEGURIDAD RECOMENDADOS.....	107
8.3 ESPECIFICACIONES PARA MANTENIMIENTO.....	108
8.3.1 Torques Recomendados.....	108
8.3.2 Instalación de la Cadena de Rodillo.....	111
8.3.3 Instalación de Cojinetes Sellados.....	111
8.3.4 Fluidos y Lubricantes Recomendados.....	112
8.3.5 Tabla de Conversión.....	113
8.4 REQUERIMIENTOS DE MANTENIMIENTO.....	114
8.4.1 Registro de Mantenimiento.....	115
8.4.2 Inspecciones Período de Ablande.....	118
8.4.3 Servicio Técnico Pre-Campaña / Anual.....	119
8.4.4 Fin de Campaña.....	119
8.4.5 Lubricación y Servicio Técnico.....	120
8.5 HIDRÁULICOS.....	130
8.5.1 Depósito.....	130
8.5.2 Filtro de Aceite Hidráulico.....	132
8.5.3 Mangueras y Tuberías.....	132
8.5.4 Esquema de Hidráulicos.....	134
8.6 TRANSMISIÓN PRINCIPAL.....	136
8.6.1 Remoción del Cardán.....	136
8.6.2 Instalación del Cardán.....	137
8.6.3 Remoción de la Cubierta Protectora.....	138
8.6.4 Instalación de la Cubierta Protectora.....	138
8.6.5 Regulación de la Cadena de Transmisión de la Caja Reductora.....	140
8.7 SINFÍN.....	141
8.7.1 Distancia entre el Sinfín y la Bandeja.....	141
8.7.2 Regulación de la Cadena de Transmisión del Sinfín.....	142
8.7.3 Reemplazo de la Cadena de Transmisión del Sinfín.....	143
8.7.4 Reemplazo de dedos del sinfín.....	144
8.8 CUCHILLA Y MANDO CUCHILLA.....	146
8.8.1 Secciones de la cuchilla.....	146
8.8.2 Remoción de la Cuchilla.....	147
8.8.3 Reemplazo del Cojinete de la Cabeza de Cuchilla.....	147
8.8.4 Instalación de la Cuchilla.....	148
8.8.5 Cuchilla de Repuesto.....	148
8.8.6 Puntones de la Cuchilla.....	149
8.8.7 Abrazaderas de la Cuchilla.....	152
8.8.8 Correas del Mando Cuchilla.....	153
8.8.9 Caja de Mando Cuchilla.....	154

TABLA DE CONTENIDOS

Sección/Título	Página
8.9 LONA DE ALIMENTACIÓN DEL ADAPTADOR.....	157
8.9.1 Regulación de la Tensión de la Lona	157
8.9.2 Reemplazar la Lona	158
8.10 LONAS DE LA PLATAFORMA.....	159
8.10.1 Regulación de la Tensión de la Lona de la Plataforma	159
8.10.2 Reemplazo de la Lona	159
8.10.3 Alineación de la Lona de la Plataforma	161
8.10.4 Mantenimiento del Rolo de la Lona	162
8.10.5 Altura de la Plataforma	164
8.11 MOLINETE Y MANDO DEL MOLINETE.....	166
8.11.1 Distancia entre el Molinete y la Barra de Corte.....	166
8.11.2 Centrar el Molinete	167
8.11.3 Cadena de Transmisión del Molinete	168
8.11.4 Piñón de la Transmisión del Molinete.....	172
8.11.5 Cruceta del Mando del Molinete.....	173
8.11.6 Motor de la Transmisión del Molinete.....	174
8.11.7 Sensor de Velocidad del Molinete.....	175
8.11.8 Dientes del Molinete	177
8.11.9 Bujes de Tubo Porta- Púas.....	179
8.12 FLOTACIÓN DE ALA DE LA PLATAFORMA.....	184
8.12.1 Regulación de las Trabas de la Flotación del Ala	184
8.12.2 Balanceo del Ala	184
8.13 AUTO-TRÁILER (OPCIONAL)	187
8.13.1 Torque del Bulón de Rueda	187
8.13.2 Bulones del Eje	187
8.13.3 Inflar Neumáticos.....	188
9. TABLA DE PROBLEMAS Y SOLUCIONES.....	189
9.1 PÉRDIDA DE CULTIVO EN LA BARRA DE CORTE.....	189
9.2 COMPONENTES DE CUCHILLA Y OPERACIÓN DE CORTE	192
9.3 ENTREGA DEL MOLINETE.....	195
9.4 PLATAFORMA Y LONAS	198
9.5 CORTE DE JUDÍAS.....	203
10. OPCIONALES Y ACOPLÉS.....	207
10.1 KIT PATINES AJUSTABLES	207
10.2 KIT DE CONVERSIÓN DE PUNTONES RECORTADOS	207
10.3 KIT RUEDAS ESTABILIZADORAS.....	207
10.4 KIT RUEDAS ESTABILIZADORAS/ AUTO-TRÁILER.....	207
10.5 KIT DE DIENTES DE MOLINETE PARA CULTIVO ACAMADO	208
10.6 KIT MONTAJE DE CUCHILLA VERTICAL	208
10.7 KIT SINFIN TRANVERSAL SUPERIOR	208
10.8 KIT DE BLINDAJE LATERAL EN LA PUNTERA DEL MOLINETE.....	208
10.9 KIT RETARDADOR DE PIEDRAS	209
10.10 KIT DE VARILLAS SEPARADORAS PARA ARROZ.....	209
10.11 KIT DE PESTILLO PARA SEPARADOR DE CULTIVOS	209
10.12 KIT DE SELLO EUROPEO DEL ADAPTADOR	209
10.13 KIT CUBIERTA PROTECTORA DE CABEZA DE CUCHILLA	210
10.14 KIT DE DEFLECTOR DE ANCHO DE LA PLATAFORMA.....	210
11. DESCARGA Y ENSAMBLE	211
ÍNDICE.....	212

SECCIÓN 3. SEGURIDAD

3. SEGURIDAD

3.1 SÍMBOLOS DE ALERTA



Este símbolo señala alertas de seguridad de importancia tanto en este manual como en las calcomanías de la máquina.

El símbolo indica:

- ¡ATENCIÓN!
- ¡ESTÉ ALERTA!
- ¡SU SEGURIDAD ESTÁ EN JUEGO!

Lea cuidadosamente y siga los mensajes que acompañan los símbolos.

¿POR QUÉ ES IMPORTANTE LA SEGURIDAD?

- LOS ACCIDENTES PUEDEN LESIONAR Y CAUSAR LA MUERTE.
- LOS ACCIDENTES SON COSTOSOS.
- LOS ACCIDENTES PUEDEN EVITARSE.

3.2 NOTAS QUE ACOMPAÑAN LAS SEÑALES DE SEGURIDAD

Tenga en cuenta el uso de las palabras PELIGRO, ADVERTENCIA y PRECAUCIÓN en los mensajes de seguridad. El sentido de estas palabras fue específicamente seleccionado para cada mensaje utilizando el siguiente parámetro:



PELIGRO

Hace referencia a una situación peligrosa e inminente que, de no evitarse, puede provocar heridas graves o la muerte.



ADVERTENCIA

Hace referencia a una situación potencialmente peligrosa que, de no evitarse, puede provocar heridas graves o la muerte. También alerta acerca de las prácticas inseguras.



PRECAUCIÓN

Hace referencia a una potencial situación de riesgo que, de no evitarse, puede resultar en lesiones menores o moderadas. También se utiliza como recordatorio de las buenas prácticas de seguridad.

3.3 CALCOMANÍAS DE SEGURIDAD

- En las páginas 8 a 12 figura la ubicación de las calcomanías de seguridad en la plataforma.
- Mantenga las calcomanías siempre limpias y legibles.
- Reemplace las calcomanías faltantes o las ilegibles.
- Si una pieza original que contenía una calcomanía de seguridad es reemplazada, asegúrese de que la pieza de reemplazo también lleve la calcomanía correspondiente.
- Las calcomanías de seguridad se encuentran disponibles en su concesionario MacDon.

SECCIÓN 3. SEGURIDAD

3.3.1 *Instalación de calcomanías de seguridad*

- a. Asegúrese que la superficie donde se va a colocar la calcomanía esté limpia y seca.
- b. Determine la ubicación exacta antes de retirar el film transportador de la calcomanía.
- c. Retire el trozo más pequeño del film transportador de la calcomanía.
- d. Ubique la calcomanía y retire lentamente el resto del film transportador, presionando suavemente hacia los costados a medida que la calcomanía se adhiere.
- e. Si se forman burbujas de aire en la misma, éstas se podrán eliminar pinchándolas con un alfiler o presionando suavemente hacia los costados.

SECCIÓN 3. SEGURIDAD

3.3.2 Ubicación de las calcomanías de seguridad



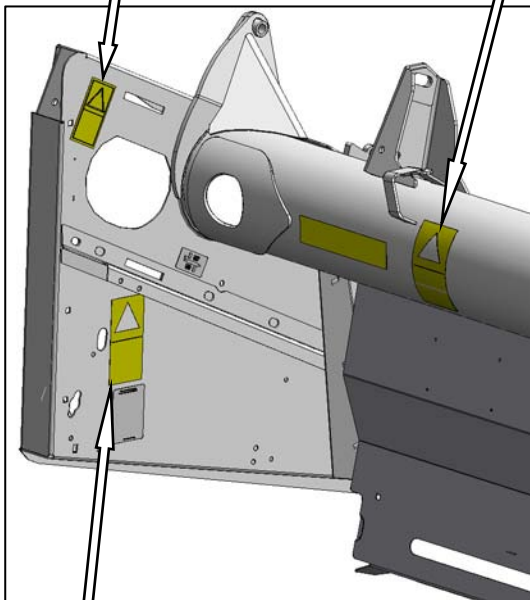
AMBOS EXT – CUCH
DOBLE EXTREMO IZQ –
CUCH SIMPLE #184422



AMBOS EXTREMOS
#184372



CARDÁN
#194521

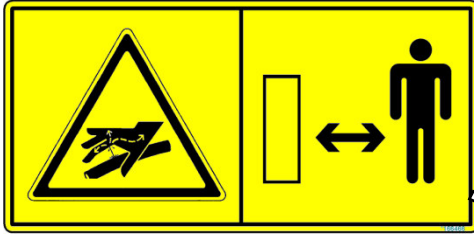


EXTREMO
IZQUIERDO #174436



SECCIÓN 3. SEGURIDAD

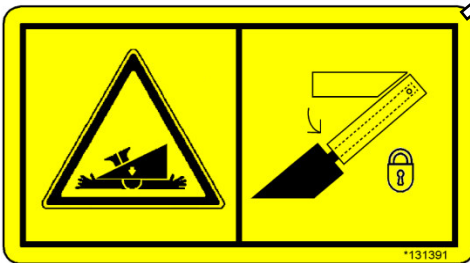
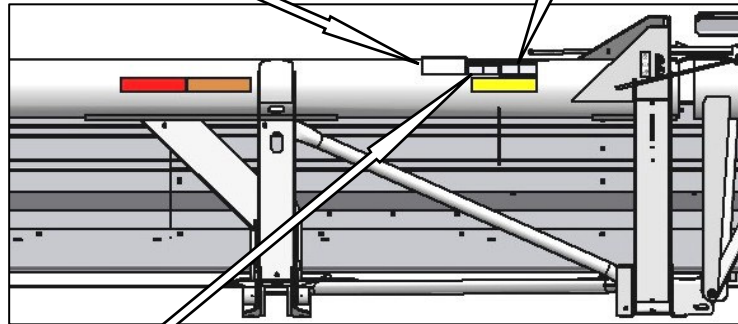
Ubicación de las calcomanías de seguridad
(Cont.):



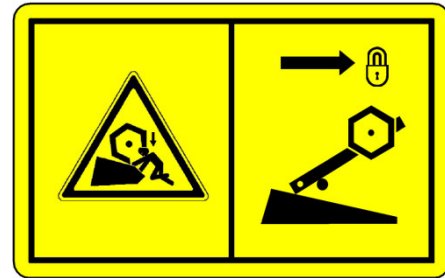
TUBO TRASERO #166466



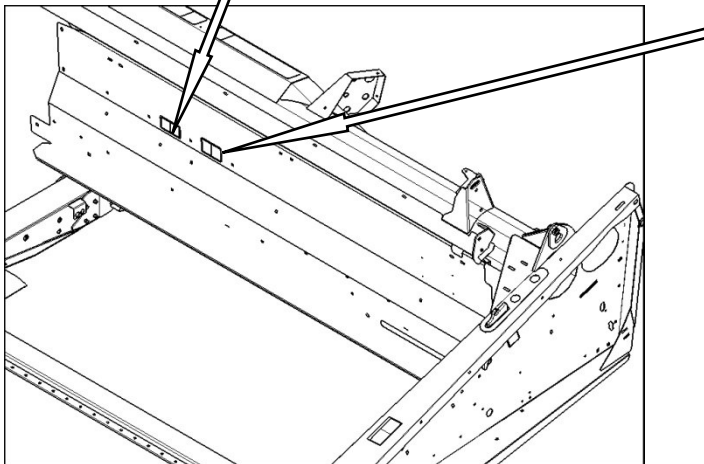
TUBO TRASERO # 131392



BACKTUBE & DECK - TUBO TRASERO &
PLATAF - AMBOS EXTR # 131391
END # 131391



PLATAF - AMBOS EXTREMOS
131392 MOLINETE DOBLE Y
131393 MOLINETE SIMPLE

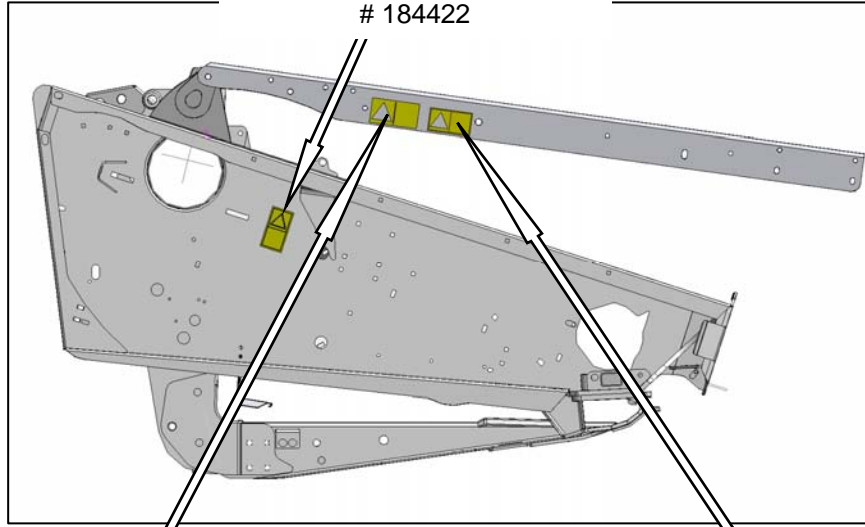


SECCIÓN 3. SEGURIDAD

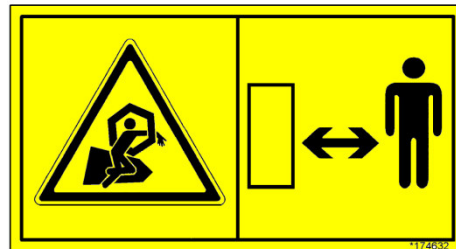
Ubicación de calcomanías de seguridad (Cont.):



AMBOS EXTREMOS –
CUCHILLA DOBLE
EXTREMO IZQ – CUCHILLA
SIMPLE
184422



BRAZOS DEL
MOLINETE
131393



BRAZOS MOLINETE LI
& LD
#174632

SECCIÓN 3. SEGURIDAD

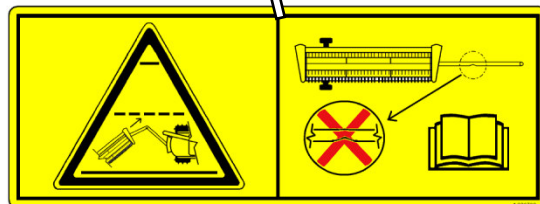
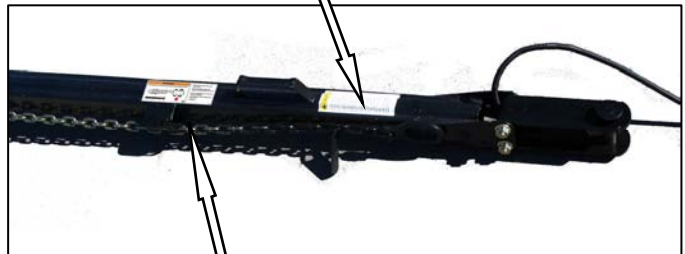
Ubicación de calcomanías de seguridad (Cont.):



PIE DE TRANSPORTE
DELANTERO
220799



BARRA DE TIRO
220797



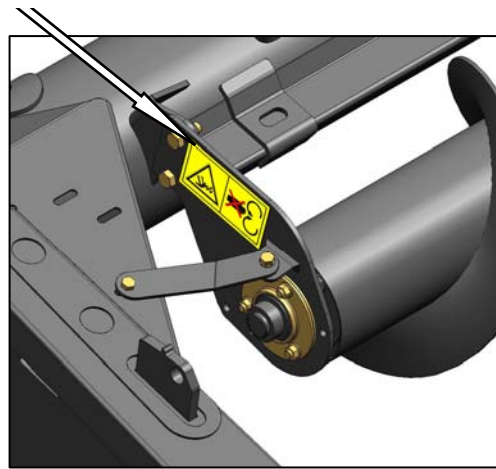
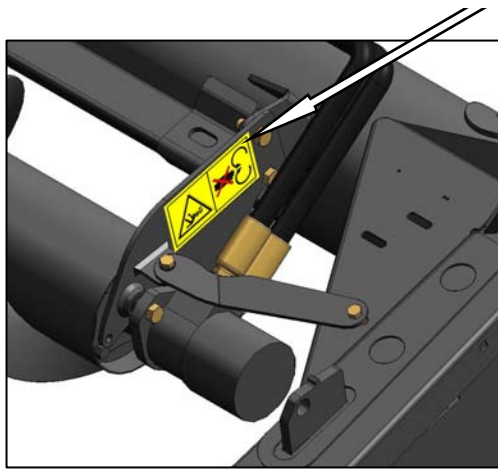
BARRA DE
TIRO
220798

SECCIÓN 3. SEGURIDAD

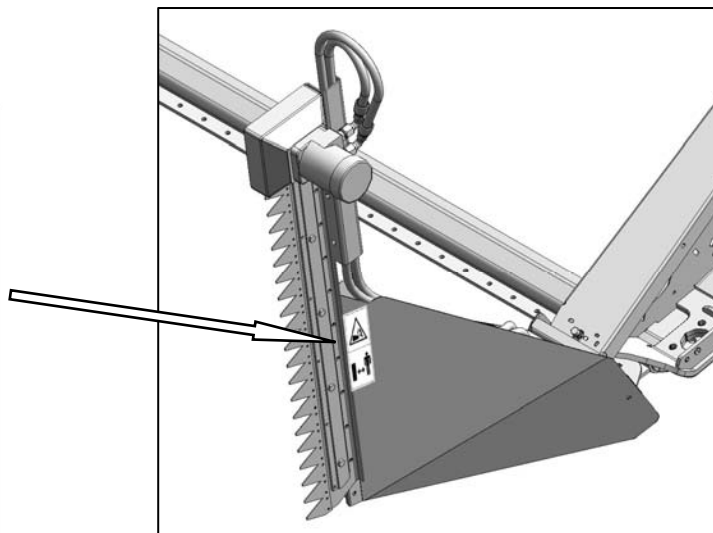
Ubicación de calcomanías de seguridad (Cont.):



SINFIN TRANSVERSAL
#174682



CUCHILLA VERTICAL LD Y
LI #174684



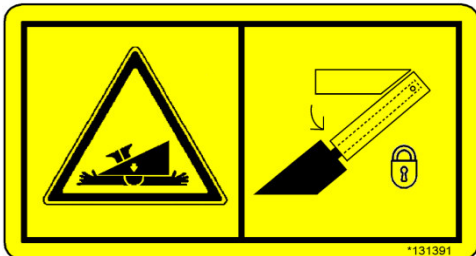
SECCIÓN 3. SEGURIDAD

3.3.3 Interpretación de las Señales de Seguridad

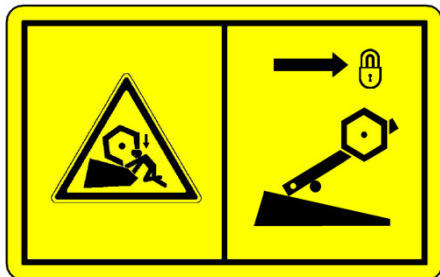
En las explicaciones de las señales de seguridad que aparecen a continuación, (a) se refiere al panel superior o izquierdo, (b) se refiere a la posición inferior o derecha de la calcomanía según la orientación de la misma.

NOTA

En el caso de que hubiera dos o más paneles en una calcomanía, la identificación con letras continuará hacia abajo o hacia la derecha, según la orientación de la calcomanía.



1. MD# 131391
 - a. Peligro de aplastamiento
 - b. PELIGRO
 - Apoye la plataforma sobre el suelo o accione el freno del cilindro



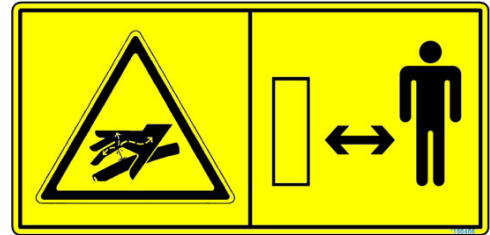
2. MD# 131392
 - a. Peligro de aplastamiento
 - b. Accione el freno del cilindro



3. MD# 131393
 - a. Peligro del molinete

b. ADVERTENCIA

- Para evitar lesiones por caída de molinete levantado, eleve al máximo el molinete, detenga el motor, retire la llave de ignición y accione la traba mecánica de cada brazo en el soporte de cada molinete antes de proceder a trabajar o ubicarse debajo del molinete.
- Ver manual del operador.



4. MD# 166466
 - a. Peligro de presión de aceite hidráulico
 - b. PRECAUCIÓN
 - No se acerque a las fugas
 - El aceite a alta presión puede fácilmente lastimar la piel, causando daños serios, gangrena o la muerte.
 - De estar lastimado, busque ayuda médica de emergencia. Se necesitará cirugía inmediata para remover el aceite.
 - No utilice el dedo o la piel para chequear si hay fugas.
 - Baje la carga o disminuya la presión antes de aflojar los acoples.



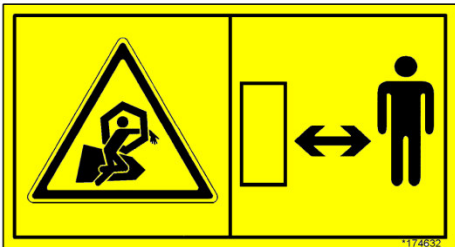
5. MD# 174436

SECCIÓN 3. SEGURIDAD

a. Peligro de alta presión de aceite

b. ADVERTENCIA

- No se acerque a las fugas.
- El aceite a alta presión lastima fácilmente la piel causando lesiones graves, gangrena o muerte.
- En caso de lesiones, busque asistencia médica de emergencia. Se requerirá cirugía inmediata para remover el aceite.
- No utilice el dedo o la piel para chequear si hay fugas.
- Baje la carga o disminuya la presión hidráulica antes de aflojar los acoples.



6. MD# 174632

a. Peligro de atoramiento del molinete

b. PRECAUCIÓN

- Para evitar lesiones por atoramiento en el molinete en movimiento, manténgase a distancia de la plataforma mientras la máquina esté en funcionamiento.



7. MD# 174682

a. Peligro de atoramiento del sinfín

b. PRECAUCIÓN

- Para evitar lesiones por atoramiento en el sinfín en movimiento, manténgase a distancia de la plataforma mientras la máquina esté en funcionamiento.

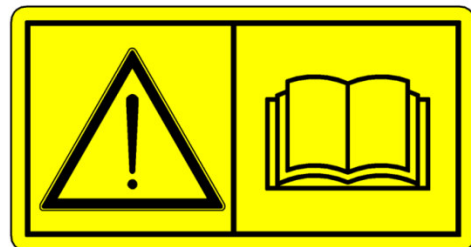


8. MD# 174684

a. Peligro de componente filoso

b. PRECAUCIÓN

- Utilice guantes de lona gruesa o de cuero cuando trabaje con las cuchillas.
- Asegúrese de que nadie esté cerca de la cuchilla vertical cuando se la retire o rote.



9. MD# 184372

a. Peligro general relacionado con la máquina, su operación y servicio técnico

b. PRECAUCIÓN

Para evitar lesiones o muerte a causa de la operación incorrecta o insegura de la máquina:

- Lea el manual del operador, y siga todas las instrucciones de seguridad. Si no cuenta con un manual, obtenga uno de su concesionario.
- No permita que personas no idóneas operen la máquina.
- Revise las instrucciones de seguridad con todos sus operadores cada año.

SECCIÓN 3. SEGURIDAD

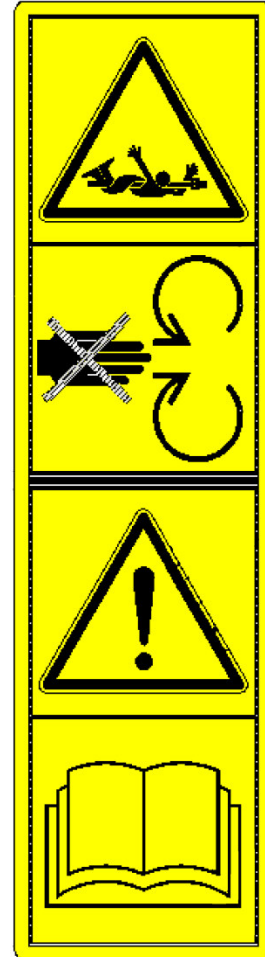
- Asegúrese que todas las señales de seguridad estén colocadas y sean legibles.
- Asegúrese que no haya personas cerca de la máquina antes de iniciar o encender el motor y durante su operación.
- No lleve pasajeros a bordo de la máquina.
- Mantenga las chapas protectoras en su lugar y manténgase lejos de las partes en movimiento.
- Desactive el mando de la plataforma, ponga la transmisión en punto muerto y espere que se detenga todo movimiento antes de abandonar la posición del operador.
- Apague el motor y retire la llave de ignición antes de realizar un servicio, calibración, lubricación, limpieza o de desatorar la máquina.
- Accione las trabas para evitar la caída de la plataforma o molinete antes de realizar el servicio técnico en posición elevada.
- Utilice alguna señalización de vehículo a baja velocidad y haga luces de advertencia cuando opere en autopistas, excepto cuando la ley lo prohíba.



10. MD# 184422

- a. Peligro de no mantener las chapas protectoras en su lugar
- b. ADVERTENCIA

- Para evitar lesiones, detenga el motor antes de abrir la chapa protectora del sistema de transmisión.
- Mantenga todas las chapas protectoras en su lugar

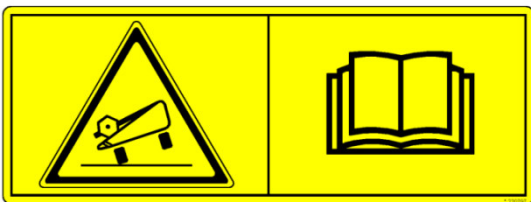


11. MD# 194521

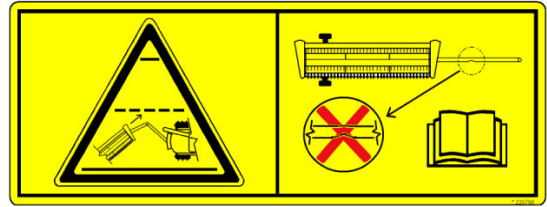
- a. Peligro de atoramiento del sinfín
- b. PRECAUCIÓN
 - Para evitar lesiones por atoramiento en el sinfín en movimiento, manténgase a distancia de la plataforma mientras la máquina esté en funcionamiento.
- c. Peligro general relacionado con la operación de la máquina y el servicio técnico.
- d. PRECAUCIÓN
 - Para evitar lesiones o muerte a causa de la operación incorrecta o insegura de la máquina.

SECCIÓN 3. SEGURIDAD

- Lea el manual del operador y siga las instrucciones de seguridad. Si no cuenta con un manual, solicite uno a su concesionario.
- No permita que personas no idóneas operen la máquina.
- Revise las instrucciones de seguridad con todos los operadores anualmente.
- Asegúrese que todas las señales de seguridad estén colocadas y legibles.
- Asegúrese que no haya personas cerca de la máquina antes de encender el motor y durante su operación.
- No lleve pasajeros a bordo de la máquina.
- Mantenga todas las chapas protectoras en su lugar, y manténgase lejos de las partes en movimiento.
- Desactive el mando de la plataforma, ponga la transmisión en punto muerto y espere que se detenga todo movimiento antes de abandonar la posición del operador.
- Apague el motor y retire la llave de ignición antes de realizar un servicio, calibración, lubricación, limpieza o de desatorar la máquina.
- Accione las trabas para evitar la caída de la plataforma o molinete antes de realizar un servicio técnico en la posición elevada.
- Utilice alguna señalización de vehículo a baja velocidad y haga luces de advertencia cuando opere en autopistas, excepto cuando la ley lo prohíba.



12. MD# 220797
- a. Peligro de vuelco en el modo transporte
 - b. Refiérase al Manual del Operador



13. MD# 220798
- a. Peligro de pérdida de control durante el transporte
 - b. PRECAUCIÓN
 - No remolcar con una barra de tiro dañada.
 - Refiérase al Manual del Operador



14. MD# 220799
- a. Peligro de Transporte/ruta
 - b. ADVERTENCIA
 - Antes de transportar, asegúrese de que el mecanismo de traba de la barra de tiro esté accionado.

SECCIÓN 3. SEGURIDAD

3.4 SEGURIDAD GENERAL

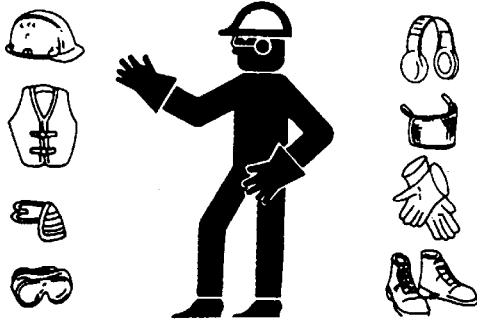


PRECAUCIÓN

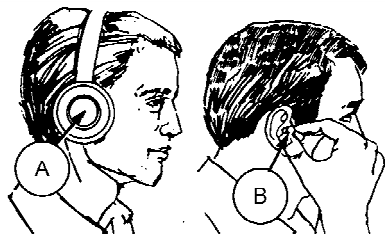
A continuación se mencionan precauciones generales de seguridad de trabajo que deben estar presentes al operar cualquier tipo de maquinaria.

- Protéjase. Cuando ensamble u opere maquinaria o efectúe un servicio de mantenimiento general, utilice ropa y accesorios de protección adecuados y aconsejables para el trabajo a realizar. No corra riesgos.

Posiblemente necesitará:



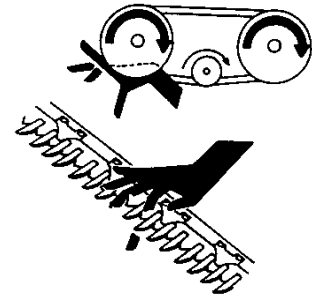
- Casco
- zapatos de protección con suela antideslizante
- anteojos o gafas protectoras
- guantes gruesos de trabajo
- equipo para protegerse de la lluvia
- mascarillas o máscaras con filtros



- protectores sonoros. Tenga presente que la exposición prolongada a fuertes ruidos puede causar deterioro o pérdida de la audición. El uso de accesorios como orejeras (A) o tapones (B) lo protegerá de ruidos altos o molestos.



- Tenga a mano un equipo de primeros auxilios para el caso de emergencias.
- Mantenga un extinguidor siempre en la máquina. Asegúrese que esté en buenas condiciones y esté familiarizado con su uso.
- Siempre mantenga a o niños alejados de la maquinaria.
- Tenga en cuenta que los accidentes ocurren cuando el operador está fatigado o apresurado por terminar su tarea. Tómese su tiempo para proceder de la manera más segura. Nunca ignore las señales de advertencia de fatiga.
- Utilice vestimenta relativamente ajustada al cuerpo y cubra cabello largo.
- Nunca lleve elementos colgantes tales como bufandas o pulseras.



- Mantenga las chapas protectoras aseguradas en su lugar. Nunca altere o retire equipo de seguridad. Asegúrese que los protectores de los mandos puedan rotar en forma independiente del eje y pueda girar libremente de los mismos mandos.
- Utilice sólo el servicio y las piezas fabricadas o aprobadas por el fabricante del equipo. Los repuestos alternativos pueden no tener la resistencia, el diseño o las medidas de seguridad requeridas.

SECCIÓN 3. SEGURIDAD

- **No realice modificaciones a la máquina. Las modificaciones que no estén autorizadas pueden causar el mal funcionamiento y/o afectar la seguridad de la misma, como también disminuir su vida útil.**
- **Apague el motor y retire la llave de la ignición antes de retirarse del asiento del operador por cualquier motivo. Un niño o incluso una mascota podría poner la máquina detenida en funcionamiento.**



- **Mantenga el área de servicio limpia y seca. Los pisos mojados o con aceite son resbaladizos. Los lugares húmedos pueden ser peligrosos cuando se utiliza equipo eléctrico. Asegúrese que los enchufes y herramientas tengan la debida descarga a tierra.**
- **Use la luz adecuada para los trabajos a encarar.**
- **Mantenga la máquina limpia. En un motor caliente la paja o los desechos constituyen un riesgo de incendio. Evite que se acumule grasa o aceite en plataformas, escaleras o controles. Limpie las máquinas antes de guardarlas.**
- **Nunca utilice gasolina, nafta o productos inflamables para limpieza. Estos productos pueden ser tóxicos y/o inflamables.**
- **Cuando guarde maquinaria, cubra las piezas cortantes, filosas o que sobresalgan para evitar lesiones por el contacto accidental.**

SECCIÓN 4. DEFINICIONES

4. DEFINICIONES

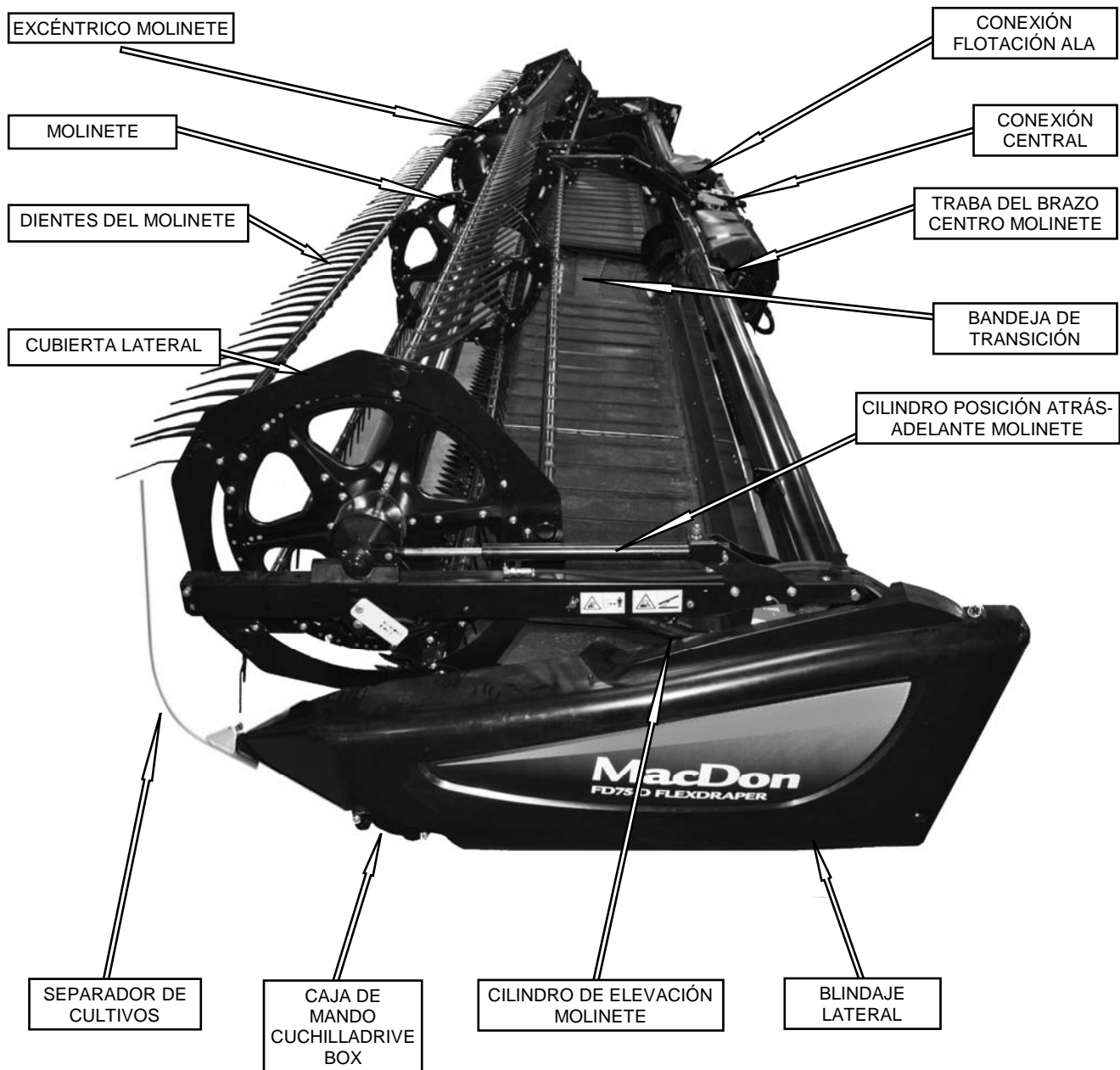
Los términos/abreviaciones que se especifican a continuación podrán aparecer en este Manual:

Término	Definición
AHHC / CAAC	Control Automático de Altura de la Plataforma
API	Instituto Americano del Petróleo
ASTM/SATM	Sociedad Americana de Testeo y Materiales
Conexión central	Un cilindro hidráulico o unión tipo enganche entre la plataforma y la máquina que inclina la plataforma.
CD	Cuchilla Doble
PVA	Palanca de velocidad de avance
Plataforma	Máquina que corta y envía cultivo dentro de una hileradora. Está acoplada a una cosechadora o hileradora autopropulsada.
RPM	Revoluciones por minuto
SAE	Sociedad de Ingenieros Automotrices
CS	Cuchilla simple
GPM	Golpes por minuto
Tractor	Tractor tipo Ag.
Camión	Vehículo de 4 ruedas para ruta/caminos cuyo peso es superior a 7500 libras (3400 kgs)

SECCIÓN 5. IDENTIFICACIÓN DE COMPONENTES

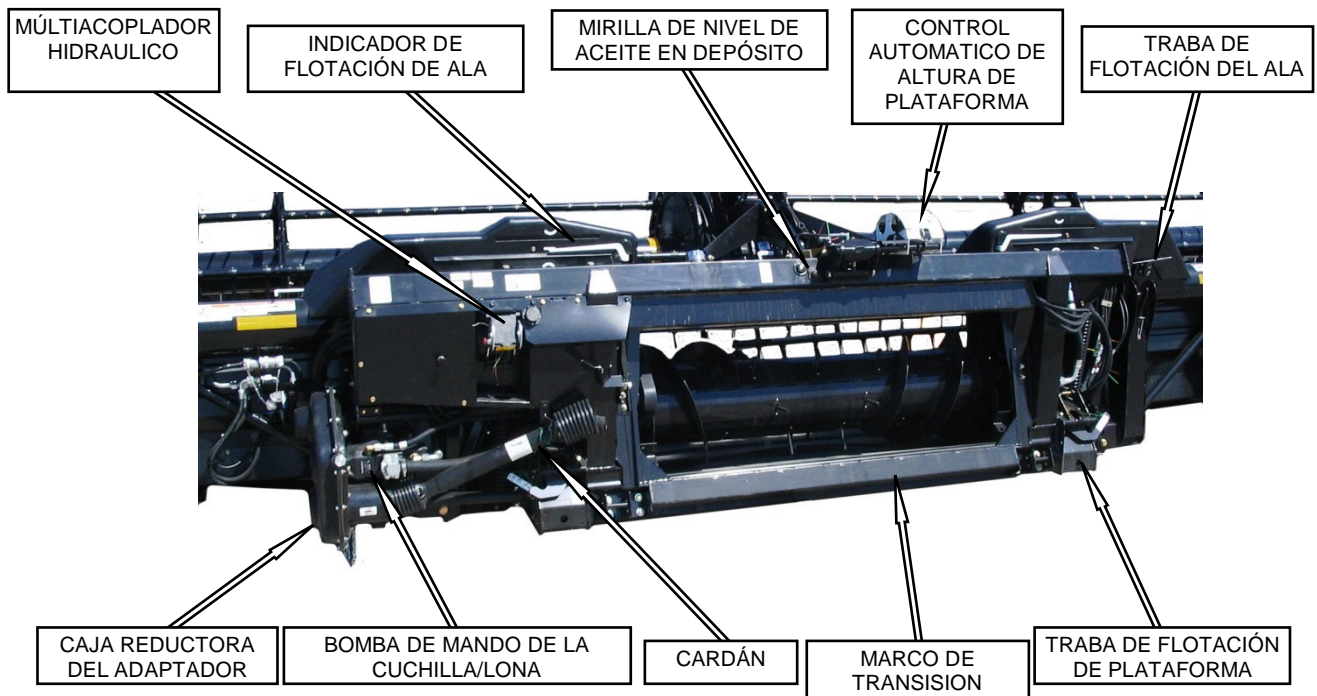
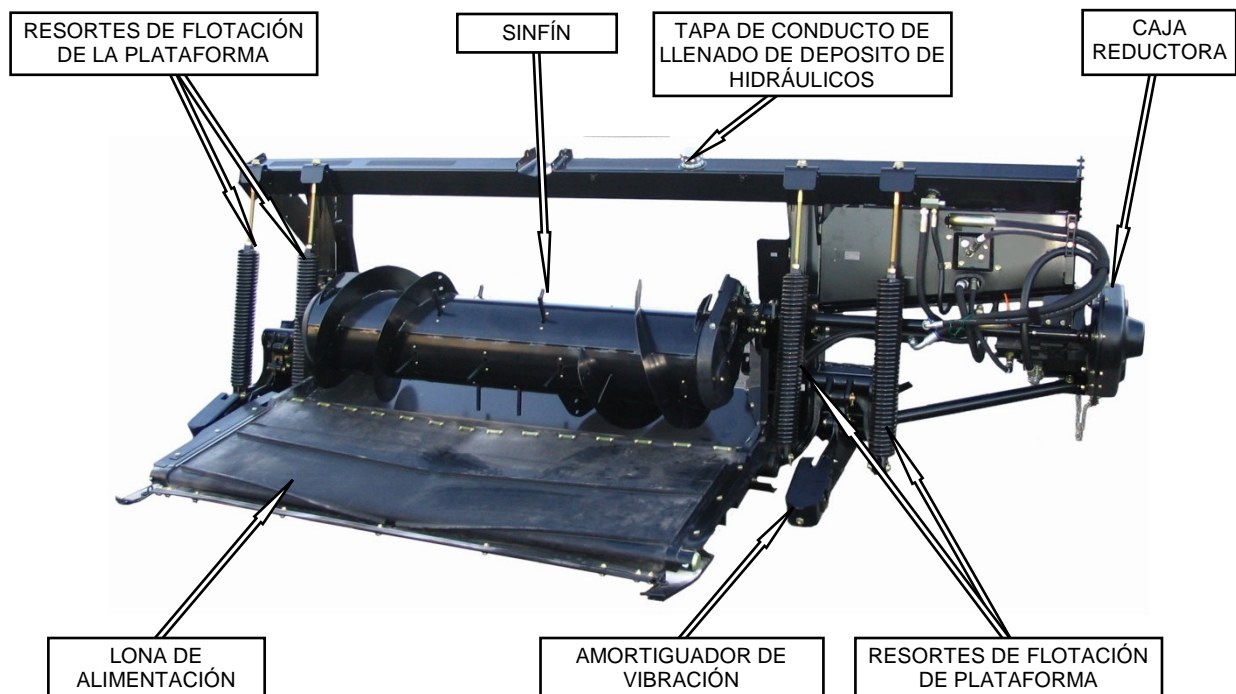
5. IDENTIFICACIÓN DE COMPONENTES

5.1 PLATAFORMA DE LA COSECHADORA



SECCIÓN 5. IDENTIFICACIÓN DE COMPONENTES

5.2 ADAPTADOR DE COSECHADORA



SECCIÓN 6. ESPECIFICACIONES

6. ESPECIFICACIONES

Modelo de Plataforma		FD75			
Tamaño de la Plataforma		30 pies	35 pies	40 pies	45 pies
General					
Ancho (pulgadas [mm])	Transporte (Molinete totalmente retraído) con Adaptador CA25	96 (2,438)			
	Trabajo	375.1 (9,527)	435.1 (11,051)	495.1 (12,575)	555.1 (14,099)
Largo (pulgadas[mm])	Transporte (con barra de tiro)	513.0 (13,029)	556.7 (14,141)	601.5 (15,278)	631.5 (16,040)
Altura - Transporte		97 in. (2,464 mm)			
Rango de peso estimado Plataforma base – con adaptador (libras[kg])		6,850 (3,107)	7,250 (3,289)	7,700–7,900 (3,493–3,583)	8,300 (3,765)
Barra de corte					
Ancho (pulgadas [mm])		360 (9,144)	420 (10,668)	480 (12,192)	540 (13,716)
Altura de corte de la plataforma	Conexión central más corta	4/5 pulg. (20 mm) bajo nivel suelo–52-4/5 pulg. (1,340 mm) por encima			
	Conexión central más larga	4-1/10 pulg. (105 mm) bajo nivel suelo –47-2/5 pulg. (1,204 mm) por encima			
Ángulo de Puntos (Barra de corte sobre suelo)		2.0°–7.4°			
Cuchilla					
Tipo de Mando	CS	Motor Hidráulico / Correa 'C' / Caja mando cuchilla alta resistencia(MD)			Nd
	CD	Nd	Dos Motores Hidráulicos con Correas 'C' / Cajas mando cuchilla MacDon sin prog tiempo alta resistencia,		
Velocidad de cuchilla: Golpes por minuto (GPM)	CS	1,200 GPM *			No Aplica
	CD	Nd	1,380 GPM *		
Golpe		3 pulg. (76 mm)			
Secciones: Sobredentadas y abulonadas (diente/ pulgada)	Perforadas o Macizas	9 / 14		9	
Puntos y Abrazaderas	puntiagudo	Bulón de Regulación /Metal/ Doble Tratamiento Calor			
	Recortado	No Aplica			
Lona Transportadora y Plataforma					
Mando de lona		Hidráulico			
Ancho de lona		41-3/5 pulg. (1,057 mm)			
Velocidad de lona		247–464 pies/min (75–141 m/min)			
Abertura de entrega	ancho	73-3/5 pulg. (1,870 mm)			
	altura	37-1/5–41-7/10 pulg. (945–1,058 mm)			
Ángulo lona (con la barra de corte sobre el suelo)		14.0°–19.4°			

* Ver tabla bajo velocidad de cuchilla para el rango recomendado.

SECCIÓN 6. ESPECIFICACIONES

Modelo de Plataforma	FD75			
Tamaño de la Plataforma	30 FT	35 FT	40 FT	45 FT
Molinete				
Mando	Hidráulico desde la cosechadora con suministro de aceite hidráulico			
Velocidad	0-67 rpm			
Cantidad de tubos portapúas	5 / 6		5	
Diámetro Efectivo de Molinete	65 pulg. (1,650 mm)			
Rango de radio punta diente	30-1/5-31-1/2 pulg. (766-800 mm)			
Tipo de diente Acero o plástico alta resistencia (HDP)	Acero o HDP	Acero o HDP	HDP	HDP
Espacio entre dientes	6.0 pulg. (152.4 mm)			
Sinfín transversal superior				
Diámetro externo	12 pulg. (305 mm)			
Peso (libras [kg])	221 (100)	250 (113)	279 (127)	308 (140)
Ruedas Estabilizadoras				
Tamaño	ST205 / 75R-15			
Presión	Rango Peso E - 80 psi (552 kPa) Rango Peso D - 65 psi (448 kPa)			
Peso	200 libras (91 kg)			
Adaptador para cosechadora				
Ancho	151 pulg.(3,835 mm)			
Largo	70 pulg (1,778 mm)			
Altura	50 pulg (1,270 mm)			
Peso	2,050 lb (930 kg)			
Transmisión Principal	Bomba de Pistón con mando en cosechadora y Bomba de engranajes por caja Reductora			
Capacidad de la caja reductora	5 Pintas (2.5 litros)			
Sinfín	mando	Cadena		
	Tipo	Sinfín - 22 pulg (tubo - 14 pulg [356 mm] con Extensión Ala 4 pulg [102 mm])		
	Velocidad	150 rpm (Depende de la cosechadora)		
Lona de alimentación	mando	Motor Hidráulico de la Bomba impulsada por cosechadora		
	Tipo	Tela de Poliéster con capa de caucho con autoriel con listones de caucho		
	Ancho	78-7/10 pulg (2,000 mm)		
	Velocidad	350-400 pies / min (107-122 metros / min)		
Capacidad de Depósito	16 gal U.S. (60 litros)			
Presión Máxima de Operación	3,500 psi (24,132 kPa) Bomba Pistón, 3,700 psi (25,510 kPa) Bomba de engranajes			
Filtro	10 micron #151975			
Bomba de Mando Lona de la plataforma	1.01 in. ³ (16.5 cc) Bomba de engranajes			
Bomba de mando cuchilla	1.8-2.7 in. ³ (29.5-44.2 cc) Bomba Pistón			
Flotación plataforma / adaptador	7-8 pulg (178-203 mm) Vertical, 4.8 Grados Inclinación Lateral			
Control Ángulo plataforma	Hidráulico desde la cosechadora suministro hidráulico de aceite (Con válvula solenoide para alternar molinete (Avance-retroceso / Inclinación plataforma)			
Requerimientos Cosechadora	Clase 5 o Mayor			

- NOTAS: 1. Las especificaciones y el diseño podrán ser modificados sin previo aviso ni obligación de revisar las unidades vendidas.
2. Los pesos no incluyen opcionales.

SECCIÓN 7. OPERACIÓN

7. OPERACIÓN

7.1 RESPONSABILIDADES DEL PROPIETARIO / OPERADOR



PRECAUCIÓN

- Es su responsabilidad leer y comprender este manual perfectamente antes de operar la plataforma. Contáctese con su Concesionario MacDon si alguna indicación no le resulta o no está clara.
- Siga todas las indicaciones de seguridad que figuran en el manual y en las calcomanías de seguridad en la máquina.
- Recuerde que USTED es esencial en cuestiones de seguridad. Las buenas prácticas de seguridad lo protegen a Usted y a las personas cerca de usted.
- Antes de permitir que otra persona opere la plataforma, sin importar cuán corta la distancia, asegúrese que se le brinden las instrucciones para el uso correcto y seguro del equipo.
- Revise el manual y todas las cuestiones relacionadas con la seguridad con todos los Operadores anualmente.
- Esté alerta ante Operadores que no utilicen los procedimientos recomendados o no sigan las precauciones de seguridad. Corrija esos errores de inmediato, antes de que ocurra un accidente.
- No introduzca modificaciones a la máquina. Toda modificación no autorizada puede impedir el funcionamiento correcto y/o su seguridad y puede afectar la vida útil de la máquina.
- La información de seguridad que este manual brinda no reemplaza los códigos de seguridad, los requerimientos de seguros ni las leyes que rigen en su zona. Asegúrese de que su máquina cumpla con los estándares que dichas normativas establezcan.

7.2 SEGURIDAD EN LA OPERACIÓN

Tome las siguientes precauciones de seguridad:

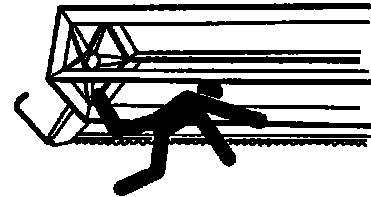


PRECAUCIÓN

- Siga todas las instrucciones de seguridad y de operación de la máquina que aparecen en los Manuales de Operador. Si no cuenta con un manual, obtenga uno de su Concesionario MacDon y léalo atentamente.
- No intente arrancar el motor u operar la máquina de ninguna otra forma que no sea desde el asiento de la cosechadora.
- Verifique que todos los controles funcionen correctamente en una zona segura antes de iniciar el trabajo.



- No lleve pasajeros a bordo de la cosechadora.



- Nunca arranque o mueva la máquina hasta que esté seguro que no hay personas en la zona.
- Evite desplazarse sobre suelos flojos, rellenos, rocas, zanjas o pozos.
- Conduzca lentamente a través de tranqueras y portones.
- Cuando trabaje en terrenos inclinados, en lo posible conduzca en dirección colina arriba o colina abajo. Asegúrese de mantener la transmisión en cambio cuando vaya colina abajo.
- Nunca intente subirse o descender de una máquina en movimiento.

(continúa en la próxima página)

SECCIÓN 7. OPERACIÓN

- No abandone su posición de Operador mientras la máquina esté funcionando.
- Apague el motor y retire la llave de ignición antes de calibrar o retirar material enchufado en la máquina. Un niño e inclusive una mascota podrían activar el mando.
- Controle si hay excesiva vibración y ruidos inusuales. Si hubiera alguna indicación de problema, apague e inspeccione la máquina. Refiérase a la Sección 7.6 PROCEDIMIENTO DE APAGADO.
- Opere solo durante el día o con buena luz artificial.

7.2.1 Trabas Del Cilindro De Elevación De La Plataforma



PELIGRO

Para evitar lesiones físicas o muerte a causa de la caída de máquina elevada, siempre active las trabas del cilindro de elevación antes de colocarse debajo de la plataforma por algún motivo. Vea el Manual del Operador de la cosechadora en busca de instrucciones para la utilización y almacenaje de las trabas del cilindro de elevación de la plataforma.

7.2.2 Trabas Del Molinete



ADVERTENCIA

Para evitar lesiones físicas a causa de la caída del molinete elevado, siempre accione las trabas del molinete antes de colocarse debajo del molinete por algún motivo.

IMPORTANTE

Para prevenir daño a los brazos de soporte del molinete, no transporte el cabezal con trabas del molinete engranadas (almacenadas). Las trabas del molinete están colocadas sobre los brazos de soporte del molinete.

EL CONTENIDO DE ESTA PÁGINA HA CAMBIADO DESDE ESTE MANUAL (169804 REVISIÓN A) FUE PUBLICADO.

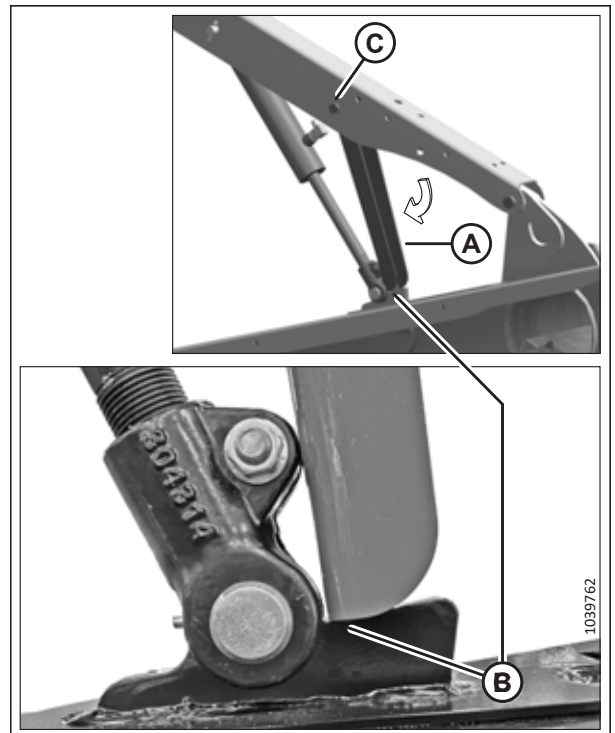
Accionar Trabas:

1. Levante el molinete por completo.
2. Apague el motor y retire la llave del arranque.
3. Mueva las trabas de seguridad del molinete (A) hasta la posición de enganche, como se muestra. **La traba DEBE colocarse en la superficie superior de la orejeta elevada (B), haciendo contacto con el montaje del cilindro, para asegurar un enganche positivo.**

NOTA:

Mantenga el perno pivote (C) ajustado adecuadamente para que la traba permanezca en posición de guardado cuando no esté en uso, pero aún pueda engancharse con fuerza manual.

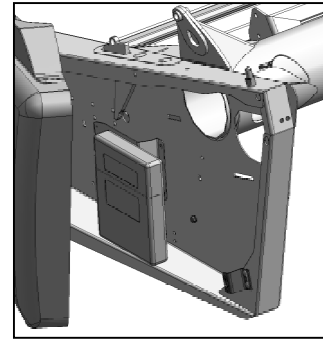
4. Repita el paso 3, página 86 en el otro lado de la plataforma.



3. En el brazo del molinete central en plataformas de molinete doble, utilice la manija (A) para mover la varilla de seguridad a la posición interior (B) al enganchar la clavija (C) debajo de la traba.

SECCIÓN 7. OPERACIÓN

7. Baje el molinete hasta que las trabas de seguridad se encajen en los brazos más externos del molinete y la clavija en el brazo central.
8. Para desenganchar las trabas del molinete, levante el molinete, empuje hacia afuera los apoyos del brazo (A) contra el brazo del molinete.
9. Para plataforma de molinete doble, mueva el bloqueo (C) a la posición exterior.



IMPORTANTE

El blindaje lateral está diseñado para que se pueda abrir lo suficiente como para dar acceso normal al sistema de mando y el compartimento para manual tal como se muestra en la foto anterior.

NOTA

Si se requiriera mayor acceso al frente del área de mandos, desenganche en forma cuidadosa la parte frontal del blindaje de la lengüeta (E) y gire y retire el frente del blindaje hacia afuera de la plataforma.

IMPORTANTE

No fuerce el blindaje una vez que toque su máximo recorrido o puede dañarse la estructura del mismo.

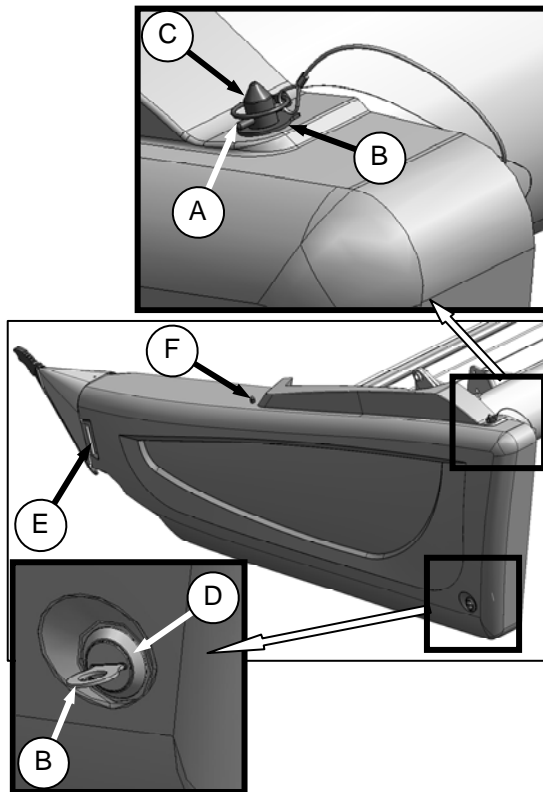
NOTA

Si se requiriese acceso completo al área de la chapa lateral, el blindaje puede ser removido. Ver Sección 7.2.3.3. Remoción (más abajo).

7.2.3 Blindaje Lateral

En cada extremo, las plataformas están cubiertas con un blindaje de polietileno con bisagras.

7.2.3.1 Cómo abrir el blindaje lateral



- a. Retire el pasador clavija (A), y el dispositivo de montaje (B) del perno (C) en la parte superior trasera del blindaje lateral.
- b. Utilice el dispositivo (B) para destrabar el pestillo (D) en la esquina inferior trasera del blindaje lateral.
- c. Levante el blindaje en el extremo trasero para liberar el perno (C).
- d. Gire y retire el blindaje de la plataforma mientras mantiene la presión hacia adelante sobre el mismo para evitar que se deslice fuera de su lengüeta (E) en el frente de la chapa lateral.

7.2.3.2 Cierre

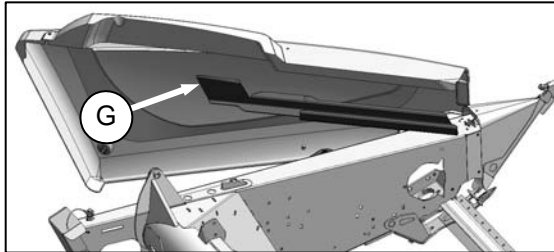
- a. Mantenga la presión hacia adelante y gire la parte trasera del blindaje en dirección a la plataforma.
- b. Levante el blindaje, e inserte el perno (C) en la parte superior de la chapa lateral del marco.
- c. Empuje el blindaje hacia adentro para accionar la traba inferior (D).
- d. Utilice el dispositivo (B) para accionar y trabar el pestillo inferior (D).
- e. Nuevamente coloque el dispositivo (B) y el pasador clavija (A) en el perno superior (C).

(continúa en la próxima página)

SECCIÓN 7. OPERACIÓN

7.2.3.3 Remoción

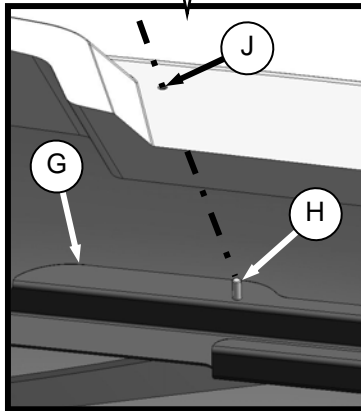
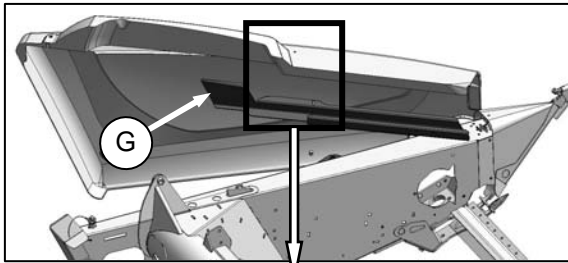
- a. Abra el blindaje. Ver Sección 7.2.3.1. Cómo abrir el blindaje lateral (en la columna opuesta).



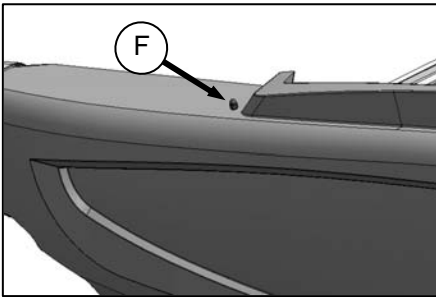
- b. Retire tapón roscado (F) y levante el blindaje sacándolo del soporte (G).

SECCIÓN 7. OPERACIÓN

7.2.3.4 Instalación



- a. Coloque el blindaje en su soporte (G) y ubique el orificio (J) en el anclaje (H).

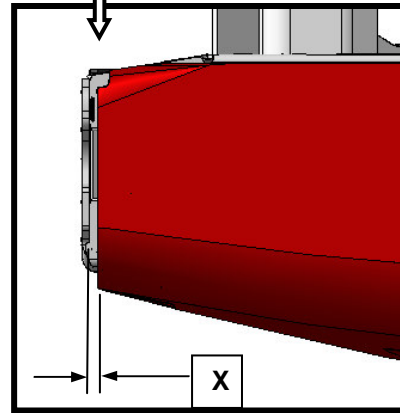
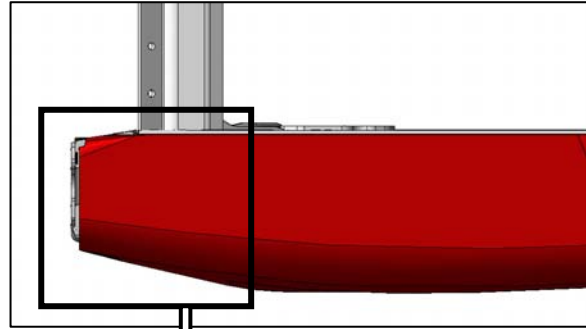


- b. Asegure el blindaje con el tapón roscado (F).
c. Cierre el blindaje. Ver Sección 7.2.3.2. Cierre (en la página anterior).

NOTA

Los blindajes laterales plásticos pueden expandirse o contraerse dependiendo de las variaciones de temperatura. Las posiciones de soporte del seguro inferior y perno superior pueden ajustarse para compensar estos cambios de dimensiones. Refiérase a la siguiente sección.

7.2.3.5 Regulación:



- a. El espacio "X" entre el extremo frontal del blindaje y el bastidor de la plataforma y compare con la siguiente tabla.

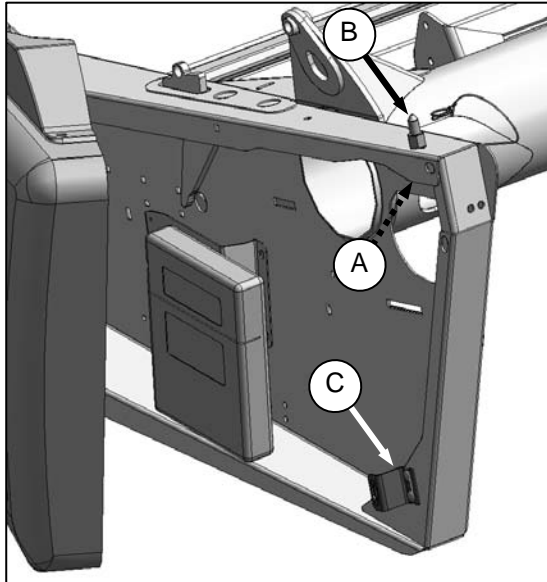
Temperatura Grados °C	Espacio "X" Pulgadas (mm)
-4	1.1 (28)
7	1.0 (24)
18	0.79 (20)
29	0.64 (16)
41	0.5 (12)
52	0.32 (8)
63	0.16 (4)
89	0

(continúa en la siguiente página)

SECCIÓN 7. OPERACIÓN

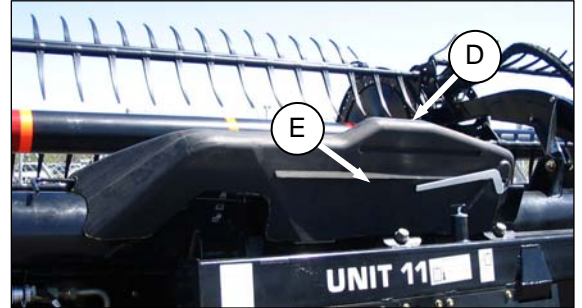
- b. Si se requieren ajustes, proceda de la siguiente manera:

1. Abra el blindaje.

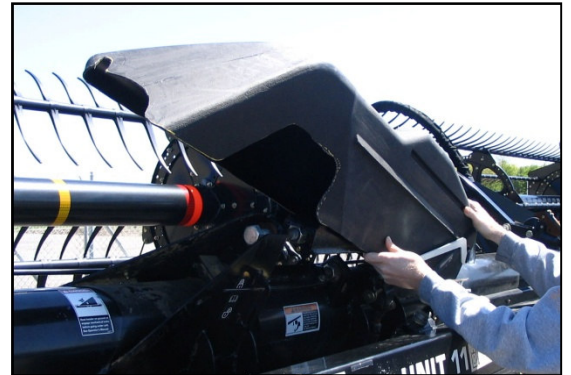


2. Desde el interior de la chapa lateral, afloje la tuerca (A) en el perno (B) con una bocallave de $\frac{3}{4}$ de pulgada.
3. Cierre el blindaje y regule la posición para obtener una holgura "X" entre el frente del blindaje y la estructura de la plataforma. (Ver página anterior).
4. Abra el blindaje, y ajuste la tuerca (A).
5. Para lograr un ajuste cómodo entre la parte superior del blindaje y la estructura de la plataforma, y para asegurarse que el blindaje esté totalmente encastrado en el perno (B), afloje los bulones en el gancho (B), ajuste el gancho como sea necesario para reubicar el blindaje.
6. Ajuste los bulones en el gancho (C).
7. Cierre el blindaje.

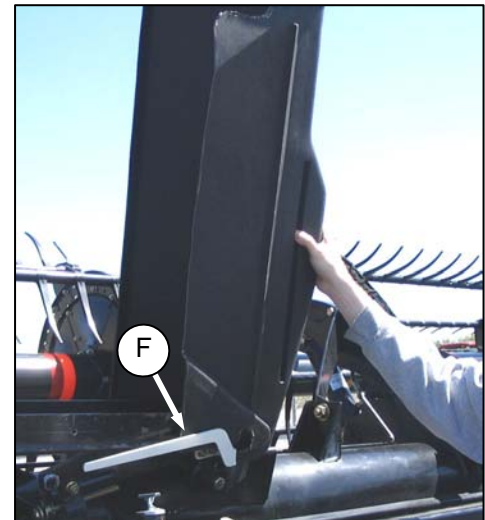
7.2.4 Cubiertas de Conexión



- a. Para retirar las cubiertas de la conexión de balanceo (D), retire el tornillo (E) y levante el extremo externo de la cubierta.



- b. Gire hacia arriba hasta que el extremo interno pueda ser liberado.



- c. Para instalar la cubierta, ubique el extremo interno sobre la conexión y por detrás de la barra indicadora (F).
- d. Baje la cubierta hasta que esté asegurada y apoyada en el tubo de la plataforma.
- e. Coloque el tornillo (E).

SECCIÓN 7. OPERACIÓN

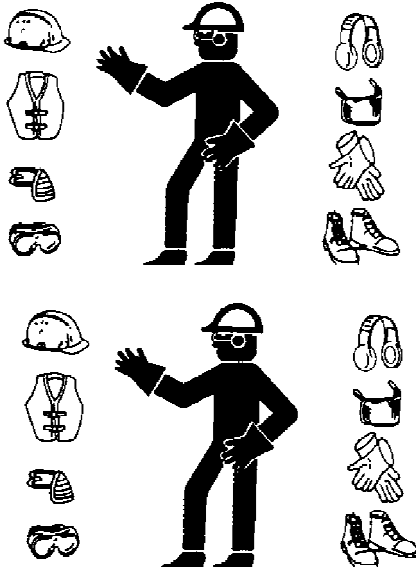
7.2.5 Control de Arranque Diario

A diario, proceda de la siguiente manera antes de arrancar la máquina:



PRECAUCIÓN

- Libere el área de personas, mascotas, etc. Mantenga a los niños alejados de la maquinaria. Camine alrededor de la máquina para asegurarse que no haya personas debajo de la máquina, en ella o cerca.
- Utilice indumentaria al cuerpo y calzado protector con suela antideslizante.
- Retire todo objeto extraño de la maquinaria y área circundante.
- Asimismo, lleve toda la indumentaria de protección y accesorios de seguridad personal que PODRIAN ser necesarios durante el día. No corra riesgos.
- Seguramente necesitará:



- Casco
- anteojos o gafas protectoras
- guantes gruesos
- mascarillas o mascarar con filtro
- equipo para lluvia



- Protéjase de los ruidos. Utilice un artefacto de protección auditiva

adecuada tal como tapones para los oídos u orejeras para protegerse de sonidos fuertes y objetables o incómodos

- a. Controle la máquina en búsqueda de fugas o piezas faltantes, que estén rotas o no funcionen adecuadamente.

NOTA:

Siga el procedimiento adecuado cuando esté buscando fugas de fluido presurizado. Remítase a la Sección 8.5 HIDRÁULICOS.

- b. Limpie todas las luces y superficies de reflexión en la máquina.
- c. Realice todos los mantenimientos diarios de la máquina. Remítase a la Sección 8.4.1. Programa /Registro de Mantenimiento.

SECCIÓN 7. OPERACIÓN

7.3 ACOUPLE/DESACOPLE DE LA PLATAFORMA

La plataforma/adaptador están configurados en planta para cada modelo particular de cosechadora:

Cosechadora	Sección
Case IH X010, X120, X230, X088, X130	7.3.2
John Deere Series 60, 70, 80, S	7.3.3
CAT Lexion 500, 600, 700	7.3.4
New Holland CR, CX	7.3.5
AGCO Gleaner Series R, S Challenger 660, 670, 680B, 540C, 560C Massey 9690, 9790, 9895, 9520, 9540, 9560	7.3.6

Esta sección contiene instrucciones para la calibración, acople y desacople de la plataforma con las cosechadoras que se enumeran en forma precedente.

IMPORTANTE

Asegúrese que las funciones aplicables (Control Automático de Altura de la Plataforma, Opcional Plataforma con Lona, Opcional Conexión central hidráulica, Mando Hidráulico del molinete, etc.) estén habilitadas en la cosechadora, y en la computadora de la cosechadora. No habilitar dichas funciones podría impedir la operación correcta de la plataforma.

7.3.1 Calibración del Adaptador

Las secciones que aparecen a continuación describen los lineamientos recomendados para la calibración del adaptador, dependiendo de su cosechadora y del cultivo.

Las recomendaciones no pueden cubrir la totalidad de las condiciones.

Si hubiera problemas de entrega de cultivo a raíz del funcionamiento del adaptador, refiérase a la Sección 9. *TABLAS DE PROBLEMAS Y SOLUCIONES* para mayor información.

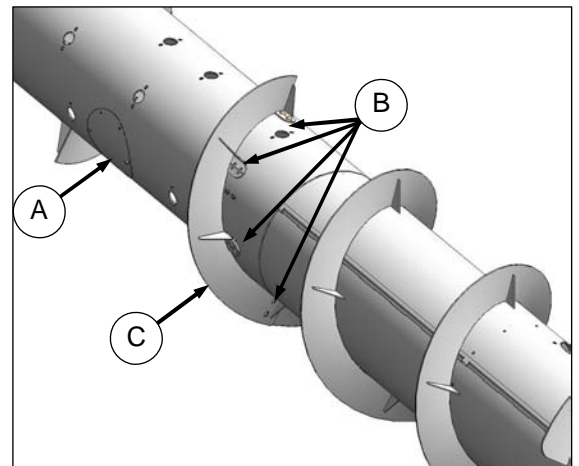
7.3.1.1 Extensiones de Alas en Sinfín

El kit de extensiones de las alas del sinfín puede haber sido provisto con su plataforma con el objetivo de mejorar la entrega de material en ciertos cultivos como el arroz. Las instrucciones de instalación vienen incluidas con el kit.

No se recomienda su uso en cereales.

Modelos de cosechadoras en las que NO se aplica: New Holland CR960, 9060, 970, 9070, y 9080 y Agco Gleaner series R y S.

De ser necesario, retire las extensiones de las alas del sinfín de la siguiente manera:



- Retire la tapa de acceso (A).
- Retire los ocho bulones (B), arandelas y tuercas que sujetan la extensión (C) al sinfín y retire la extensión.
- Repita el procedimiento para la otra extensión.
- Vuelva a colocar la tapa de acceso (A).

SECCIÓN 7. OPERACIÓN

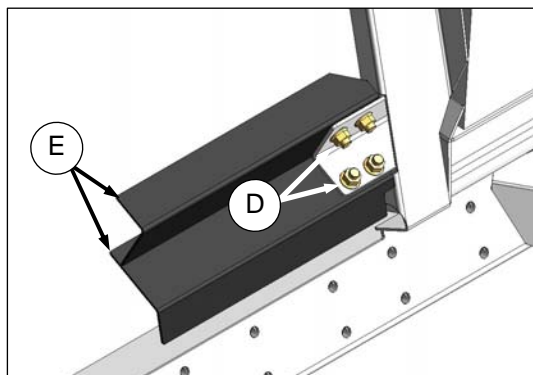
7.3.1.2 Barras Stripper

El kit de barras Stripper puede haber sido provisto con su plataforma con el objetivo de mejorar la entrega de material en ciertos cultivos como el arroz. Las instrucciones de instalación vienen incluidas con el kit.

No se recomienda su uso en cereales.

Modelos de cosechadoras en las que NO se aplica: New Holland CR960, 9060, 970, 9070, y 9080.

De ser necesario, retire las barras Stripper de la siguiente manera:



- Retire los cuatro bulones (D) y las tuercas que sujetan las barras (E) al bastidor del adaptador y retire las barras.
- Repita el procedimiento para las barras del otro lado.

7.3.1.3 Mando del Sinfín

El sinfín del adaptador es impulsado por una cadena desde un piñón montado en el eje de entrada en la cosechadora, dentro de la caja reductora.

Su velocidad está determinada por el eje de entrada de la cosechadora y varía según cada modelo de cosechadora en particular, por lo que no es necesaria su regulación.

Sin embargo, se pueden solicitar piñones opcionales para cambiar la velocidad del sinfín y optimizar su desempeño. Consulte con su Concesionario MacDon.

NOTA

Para condiciones especiales, se pueden solicitar engranajes de 20, 22 o 26 dientes, con el fin de variar la velocidad del sinfín del adaptador. Consulte a su Concesionario MacDon.

SECCIÓN 7. OPERACIÓN

7.3.1.4 Deflectores de Alimentación para CR

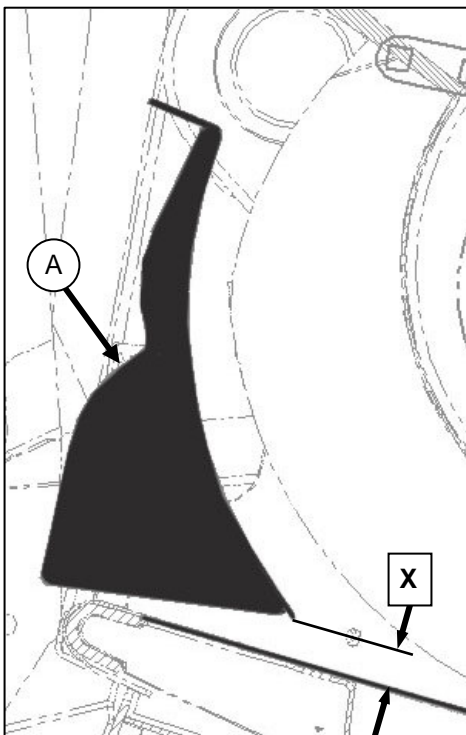
En el caso de las cosechadoras New Holland CR y Gleaner R/S, se instalan los deflectores de alimentación en fábrica para mejorar la alimentación del embocador.

También pueden estar instalados como opcionales en modelos anteriores. De ser necesario, pueden ser removidos.

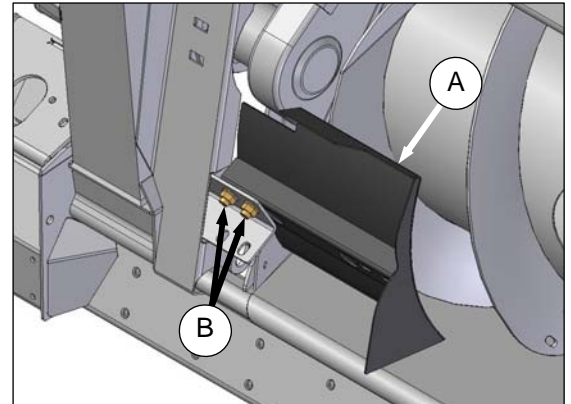
Los adaptadores CA25 de las cosechadoras CR enumeradas más abajo vienen provistos de fábrica con deflectores cortos. Los kits de deflectores largos se proveen para cosechadoras de embocadores angostos y son instalados por el concesionario en reemplazo de los kits de deflectores cortos.

Cosechadora modelo	Tamaño del Embocador	Tamaño del Kit de Deflector
CR970, 9070, 9080	Ancho	Corto: 200 mm
CR960, 9060, 940, 9040	Angosto	Largo: 325 mm

De ser necesario, reemplace los deflectores de la siguiente manera:



- Determine la posición del deflector utilizado (A) midiendo el espacio "X" entre el borde delantero del deflector y la bandeja.



LI DEMOSTRADO - LD OPUESTO

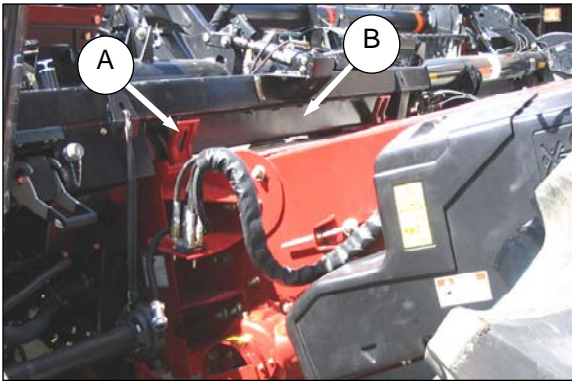
- Retire los dos bulones (B) y las tuercas que sujetan el deflector (A) a la estructura del adaptador y retire el deflector.
- Coloque el deflector reemplazante y sujételo con los bulones (B) y las tuercas. Mantenga la misma distancia "X" del deflector presente en el deflector reemplazante.
- Repita el procedimiento para el deflector opuesto.
- Cuando haya conectado la plataforma a la cosechadora, extienda el cilindro de la conexión central al máximo y verifique la distancia "X" entre el deflector y la bandeja.
- Mantenga como mínimo 7/8 +/- 1/8 pulg. (22 mm +/- 3 mm).

SECCIÓN 7. OPERACIÓN CASE IH

7.3.2 Case IH X010, X120, X230, X088, X130



7.3.2.1 Acople

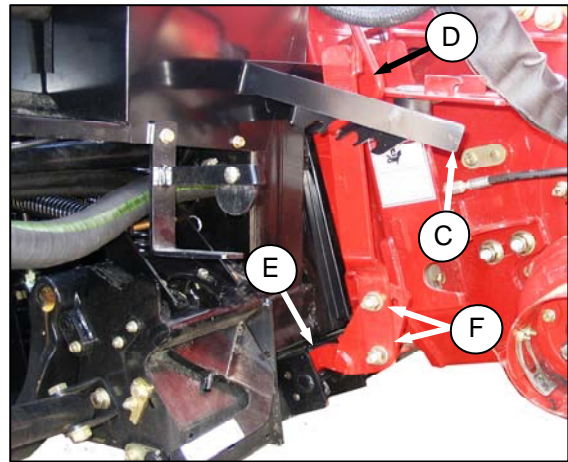


- Conduzca su cosechadora a baja velocidad en dirección al adaptador hasta que las orejas (A) del embocador estén debajo del travesaño superior del adaptador (B).
- Eleve el embocador ligeramente para levantar el adaptador, asegurándose que el embocador esté correctamente acoplado a la estructura del adaptador.

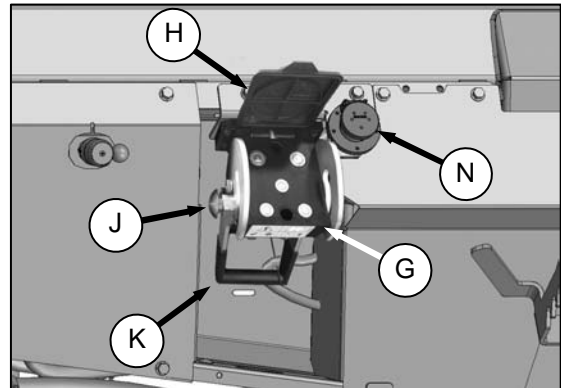


PRECAUCIÓN

Apague el motor y retire la llave de la ignición antes de retirarse por cualquier motivo del asiento del Operador. Un niño o inclusive una mascota podrían accionar la máquina.

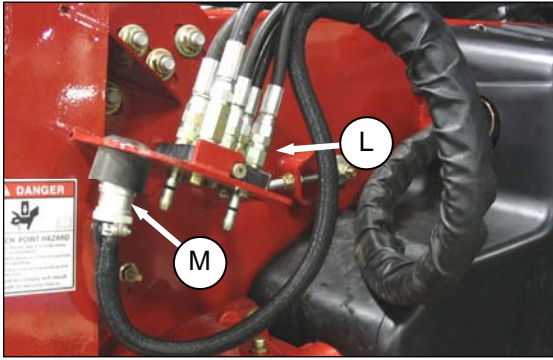


- Levante la palanca (C) en el adaptador ubicada del lado izquierdo del embocador y empuje la manija (D) en la cosechadora para acoplar las trabas (E) de ambos lados del embocador.
- Baje la palanca (C) para que la ranura de la misma trabe la manija correctamente.
- Si en la traba (E) el perno no se traba debidamente cuando las palancas (C) y (D) están accionadas, entonces afloje los bulones (F) y regule la traba según sea necesario. Vuelva a ajustar los bulones.
- Conecte el acople hidráulico rápido de la cosechadora al receptáculo (G) del adaptador de la siguiente manera:

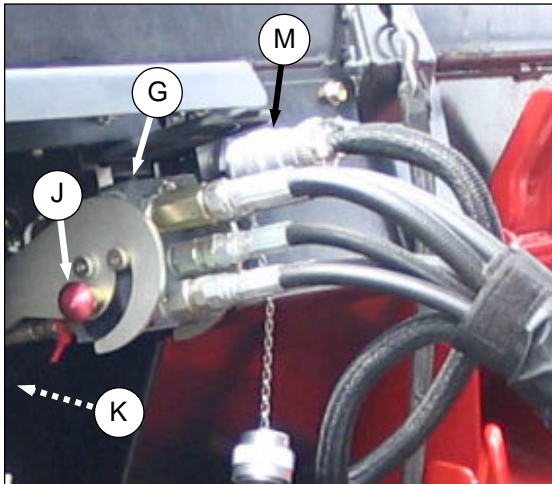


- Abra la tapa (H).
- Presione el botón-traba (J) y tire de la manija (K) hasta su posición completamente abierta.

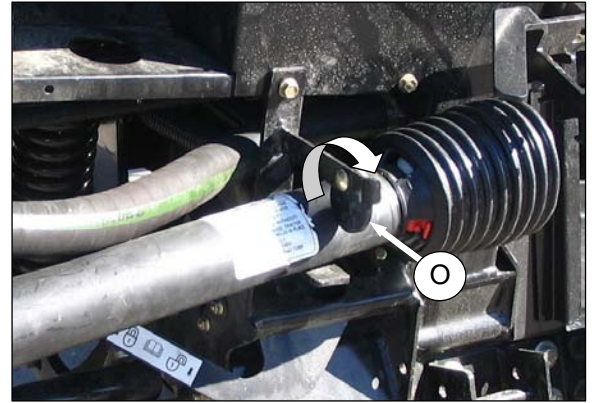
SECCIÓN 7. OPERACIÓN CASE IH



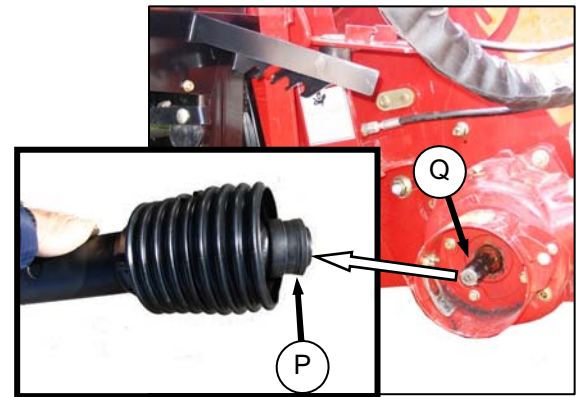
3. Retire el acoplamiento (L) de la cosechadora y limpie las superficies de empalme.
4. Colóquelo sobre el receptáculo del adaptador (G) y empuje la manija (K) para que los pernos se acoplen al receptáculo.



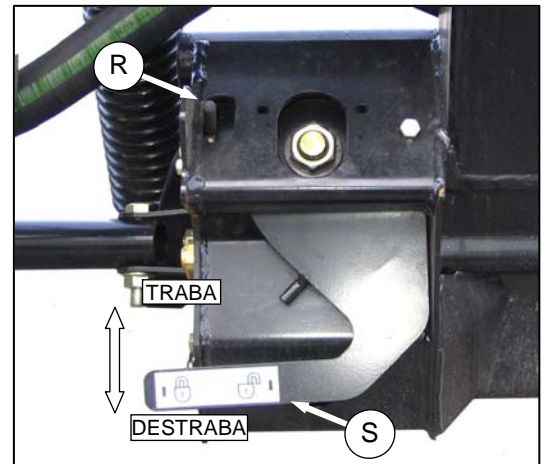
5. Empuje la manija hacia la posición cerrado hasta que el botón (J) salte y se trabe.
6. Retire la tapa del receptáculo eléctrico del adaptador (N).
- g. Retire el conector eléctrico (M) del compartimiento de almacenaje en la cosechadora, dirigiéndolo hacia el receptáculo del adaptador.
- h. Alinee las orejas del arnés eléctrico con las ranuras del receptáculo, empuje el conector sobre el receptáculo y gire el collarín que tiene el conector para trabarlo.



- i. Gire el disco (O) en el gancho de almacenaje del mando del adaptador y retire el mando del gancho de almacenaje.



- j. Tire hacia atrás el collarín (P) en el extremo del cardan y coloque el mismo en el eje de salida (Q) de la cosechadora, empujando hasta que el collarín se trabe.



- k. Quite ambas trabas de flotación del adaptador moviendo el pestillo (R) hacia afuera del adaptador y moviendo la palanca (S) en cada traba hacia su posición inferior.

SECCIÓN 7. OPERACIÓN CASE IH



7.3.2.2 Desacople

- Escoja un área plana. Deje la plataforma ligeramente por encima del suelo. Apague el motor y retire la llave de ignición.



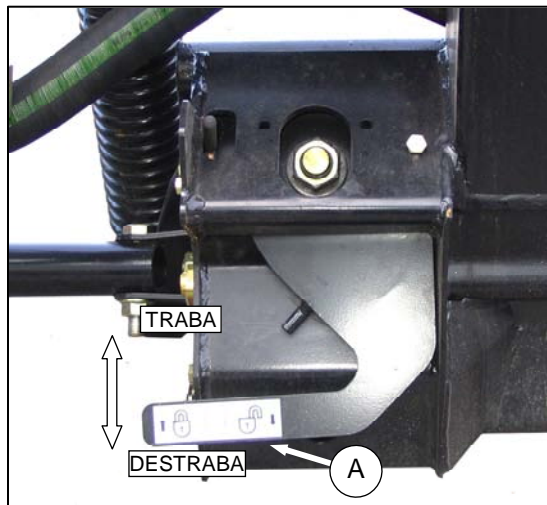
PELIGRO

Para evitar lesión o muerte por caída de maquinaria elevada, asegúrese siempre de colocar las trabas de los cilindros de elevación antes de ubicarse debajo de la plataforma por cualquier motivo. Consulte su manual del operador por instrucciones acerca del uso y almacenaje de las trabas de los cilindros de elevación de la plataforma.



PRECAUCIÓN

Apague el motor y retire la llave de la ignición antes de retirarse por cualquier motivo del asiento del operador. Un niño o inclusive una mascota podrían accionar la máquina.



- Accione ambas trabas de la flotación del adaptador subiendo la palanca (A) de cada traba hasta que se trabe.

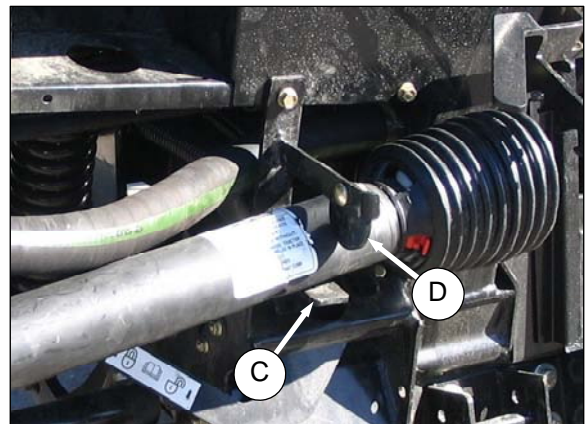
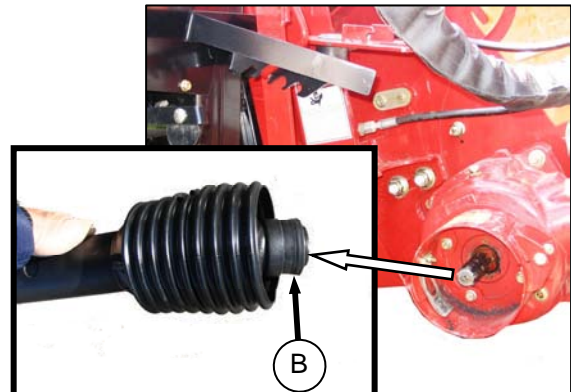
IMPORTANTE

Si la plataforma está provista con el auto-trailer, puede ser desacoplada ya sea en posición de transporte o en posición de trabajo.

Si se desacopla en posición de trabajo asegúrese que las ruedas estén en posición de almacenaje o en la posición de trabajo más alta posible. Remítase a la Sección 7.9.1 *ALTURA DE CORTE* para más información.

IMPORTANTE

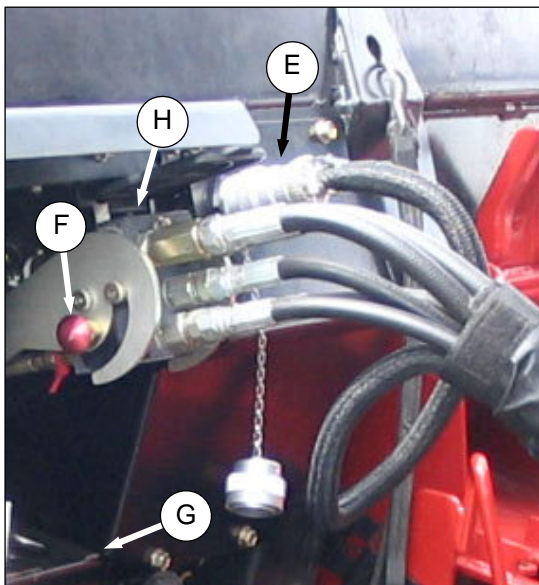
Si la máquina estuviese equipada con ruedas estabilizadoras asegúrese que las ruedas estén en posición de almacenaje o en la posición de trabajo más alta posible. En caso contrario, la plataforma se podría inclinar hacia adelante y posteriormente sería difícil volver a acoplarlo. Remítase a la Sección 7.9.1 *ALTURA DE CORTE* para más información.



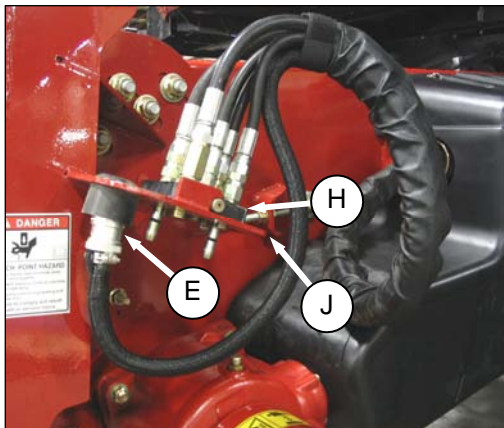
- Desconecte el cardán (B) de la cosechadora y deslícelo en el gancho soporte de almacenaje (C) de manera tal que el disco (D) caiga y se trabe el cardán.

(continúa en la página siguiente)

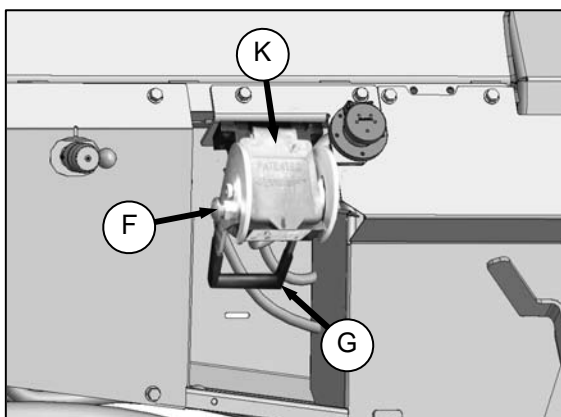
SECCIÓN 7. OPERACIÓN CASE IH



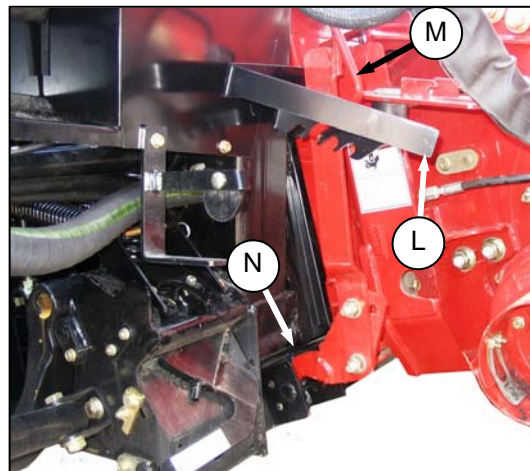
- d. Retire el arnés eléctrico (E) y vuelva a colocar la cubierta.



- e. Presione el botón-traba (F) y tire de la manija (G) para liberar el acoplamiento (H). Ubique el acoplamiento (H) sobre la placa de almacenaje (J) en la cosechadora.
- f. Ubique el arnés eléctrico (E) en el espacio de almacenaje en la placa (J).



- g. Empuje la manija (G) a su posición cerrada hasta que escuche que el botón (F) salta. Cierre la cubierta (K).



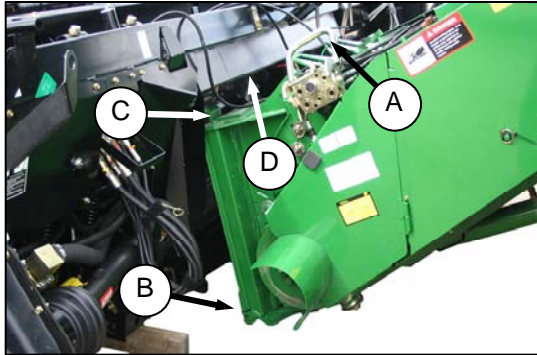
- h. Levante la palanca (L) tire y baje la manija (M) para soltar la traba entre el adaptador y el embocador (N).
- i. Baje el embocador hasta que se desenganche del soporte del adaptador.
- j. Retroceda lentamente la cosechadora alejándose del adaptador.

SECCIÓN 7.3 JOHN DEERE

7.3.3 John Deere Series 60, 70, 80 y S



Control de Contorno, Terrenos planos



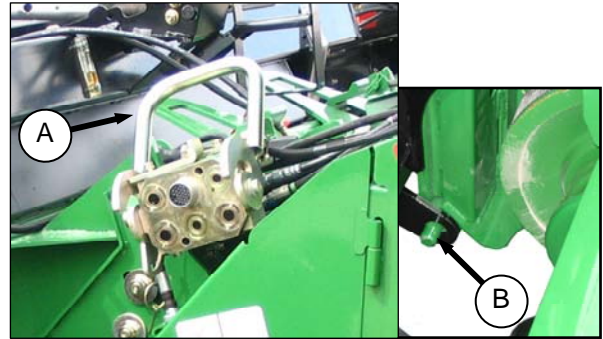
7.3.3.1 Acople

- Empuje la palanca (A) en el acoplamiento de la cosechadora hacia el embocador para que se retraigan los pernos (B) en las esquinas de la base del embocador.
- Lentamente conduzca la cosechadora hacia el adaptador hasta que las lengüetas del embocador (C) estén debajo del justo debajo del travesaño superior (D) del adaptador.
- Eleve el embocador para levantar el adaptador, asegurándose que las lengüetas del embocador estén correctamente acopladas a la estructura del adaptador.
- Eleve o baje la plataforma hasta que esté ligeramente por encima del suelo.

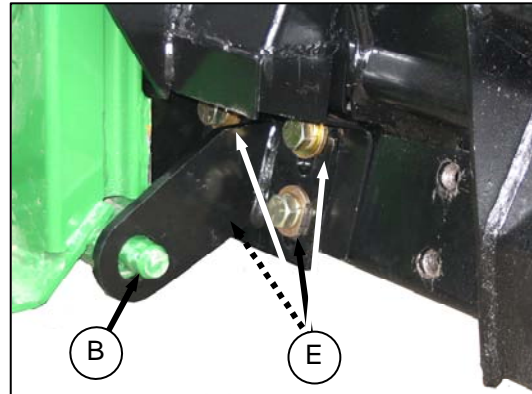


PRECAUCIÓN

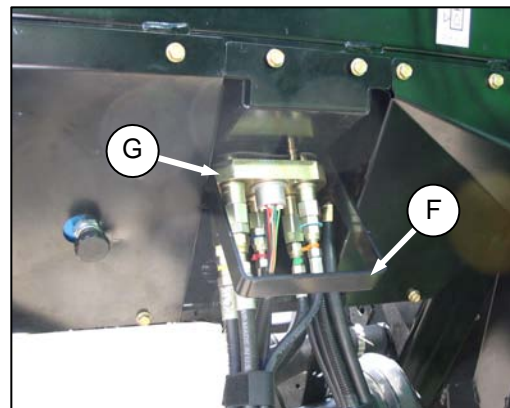
Apague el motor y retire la llave de la ignición antes de retirarse por cualquier motivo del asiento del operador. Un niño o inclusive una mascota podrían accionar la máquina.



- Tire de la manija (A) para trabar los pernos (B) en el adaptador.



- Verifique que los bulones (E) en los soportes del adaptador estén ajustados.
- En el caso de que los pernos (B) no se traben completamente en los soportes del adaptador, afloje los bulones (E) y regule el soporte según sea necesario. Vuelva a ajustar los bulones.
- Retire los apoyos de debajo de la barra de corte.
- Arranque el motor, y baje la plataforma.

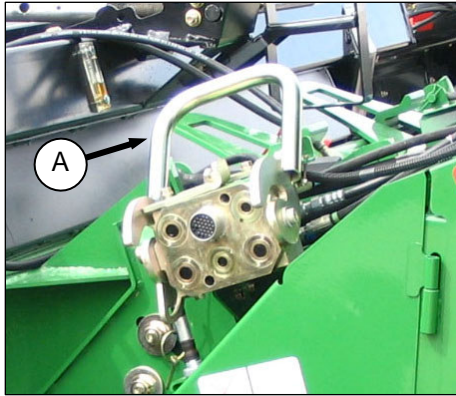


- Tire de la manija (F) en el adaptador para liberar los acoplamientos (G) de su posición almacenaje. Retire el acoplamiento, y empuje la manija nuevamente dentro del adaptador para guardarla.

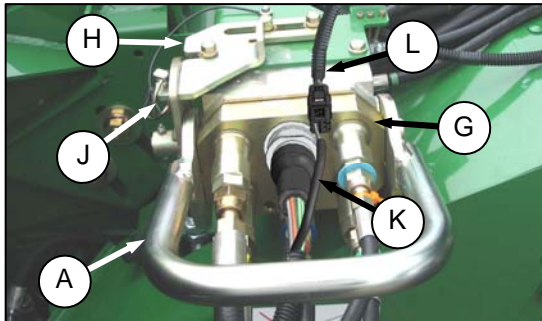
(continúa en la próxima página)

SECCIÓN 7. OPERACIÓN - JOHN DEERE

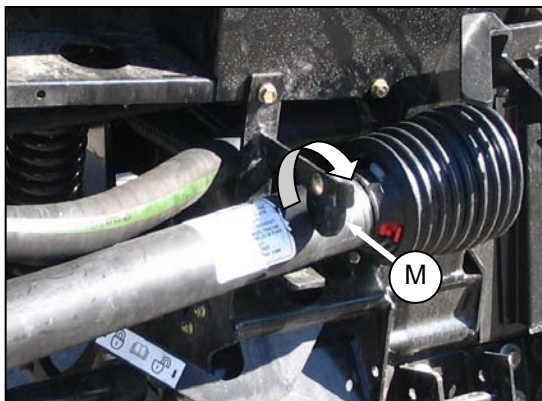
- k. Empalme el acoplamiento (G) a la cosechadora de la siguiente manera:



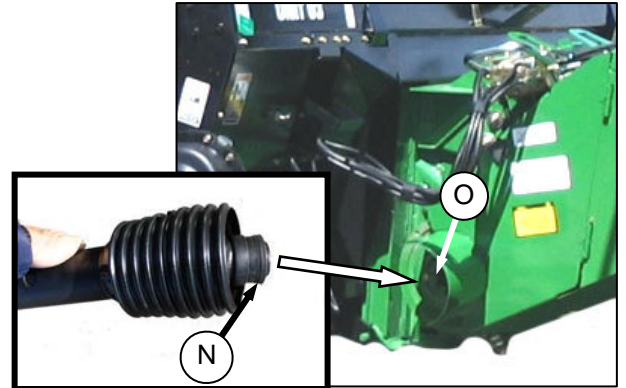
1. La manija (A) debería estar levantada prácticamente al máximo. Limpie el receptáculo.



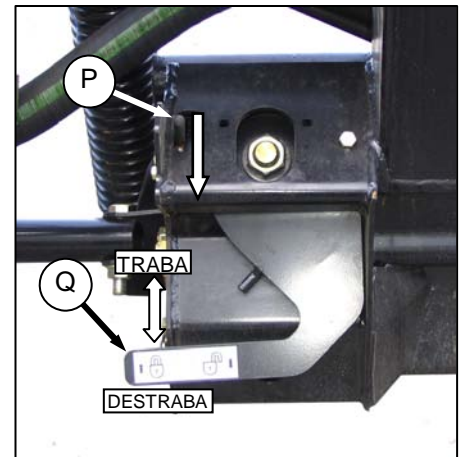
2. Ubique el acoplamiento (G) sobre el receptáculo, y tire de la manija (A) para que las orejas en el acoplamiento se traben dentro de la manija.
3. Tire de la manija hasta que quede totalmente horizontal tal como se muestra en la foto.
4. Deslice el pestillo (H) para trabar la manija en posición y asegure con un pasador clavija (J).
5. Si el adaptador está provisto de un selector de inclinación de plataforma/posición avance-retroceso de molinete, conecte el arnés (K) al acoplamiento (L) de la cosechadora (L).



- l. Rote el disco (M) en el gancho de almacenaje de mando del adaptador y retire el cardán del gancho.



- m. Tire el collarín (N) en el extremo del cardán hacia atrás y empújelo sobre el eje de salida de la cosechadora (O) hasta que se trabe.



- n. Quite ambas trabas de flotación del adaptador moviendo el pestillo (P) hacia afuera del adaptador, y moviendo la palanca (Q) en cada traba a su posición inferior.

SECCIÓN 7. OPERACIÓN - JOHN DEERE

7.3.3.2 Desacople



- Selecione una zona de terreno llano. Ubique la plataforma ligeramente por encima del suelo. Detenga el motor, y retire la llave de ignición.



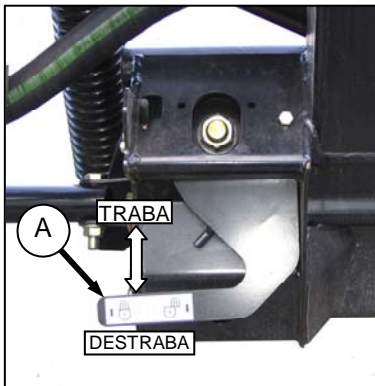
PELIGRO

Para evitar lesiones físicas o muerte por caída de una máquina levantada, siempre accione las trabas del cilindro de elevación antes de colocarse debajo de la plataforma por algún motivo. Vea el manual del operador de la cosechadora por instrucciones acerca del uso y almacenaje de las trabas del cilindro de elevación de la plataforma.



PRECAUCIÓN

Detenga el motor y retire la llave de ignición antes de abandonar su posición de Operador por algún motivo. Un niño o inclusive una mascota podría accionar una máquina.



- Accione las trabas de flotación del adaptador elevando la palanca (A) en cada traba hasta que se trabe en posición.

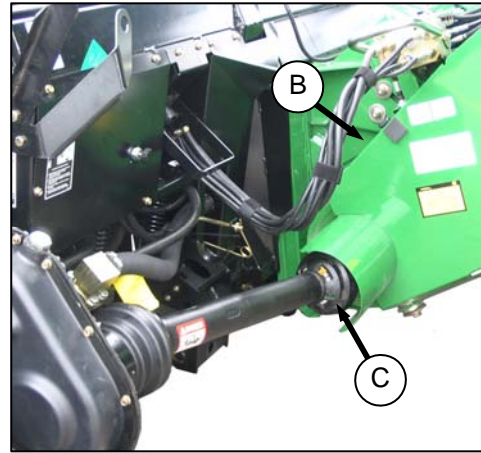
IMPORTANTE

Si la máquina estuviera provista de sistema de autotransporte, la plataforma se puede desacoplar ya sea en modo Transporte o modo Trabajo.

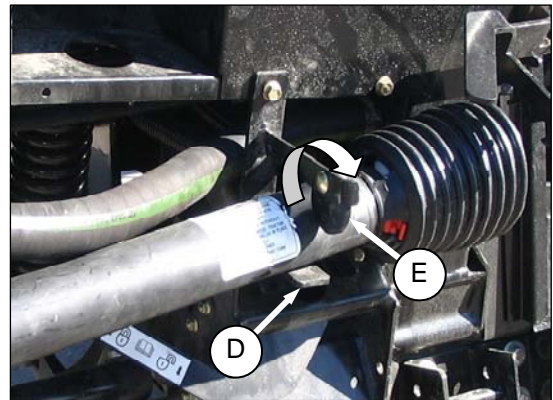
Si se desacopla con las ruedas en modo Trabajo, coloque las ruedas en posición almacenaje o posición superior de trabajo. Caso contrario, la plataforma podría inclinarse hacia adelante y dificultar el posterior reacople. Vea la Sección 7.9.1. *ALTURA DE CORTE.*

IMPORTANTE

Si la máquina estuviera provista de ruedas estabilizantes, coloque las ruedas en posición almacenaje o posición superior de trabajo. Caso contrario, la plataforma podría inclinarse hacia adelante y dificultar el posterior reacople. Vea la Sección 7.9.1. *ALTURA DE CORTE.*



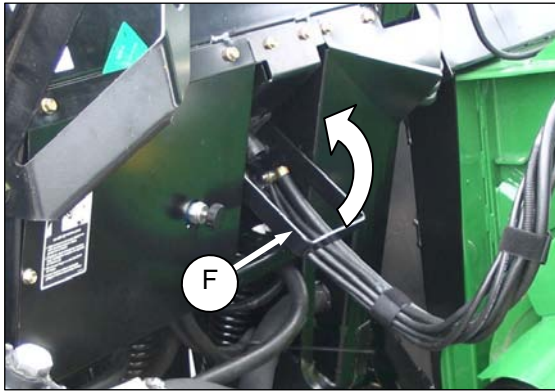
- Abra el blindaje (B) de la cosechadora. Tire hacia atrás el collarín del cardán, y retire el cardán (C) del eje de salida de la cosechadora.



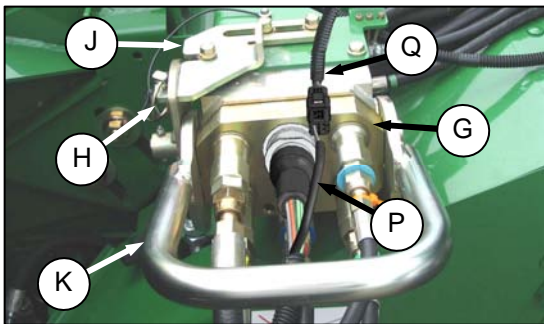
- Deslice el eje cardán en el gancho (D) para que el disco (E) caiga y así lo asegure.

(continúa en la próxima página)

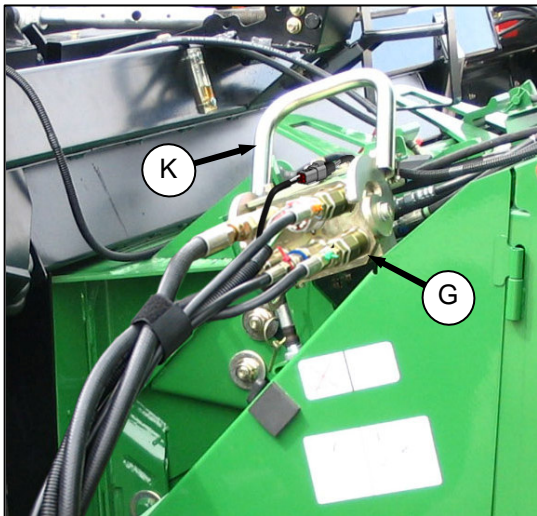
SECCIÓN 7. OPERACIÓN - JOHN DEERE



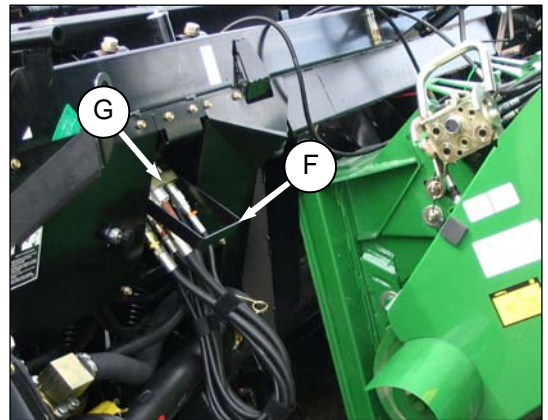
- e. Levante la manija (F) en el adaptador.
- f. Desconecte el acoplamiento hidráulico/eléctrico (G) de la cosechadora de la siguiente manera:



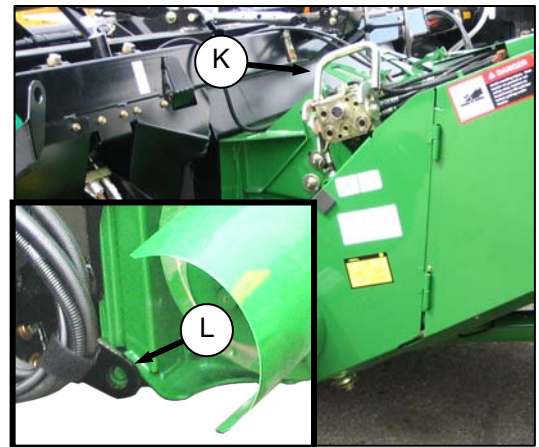
- 1. Desconecte el arnés (Q) del otro arnés (P).
- 2. Retire el pasador clavija (H) y deslice la traba (J) para liberar la manija (K).



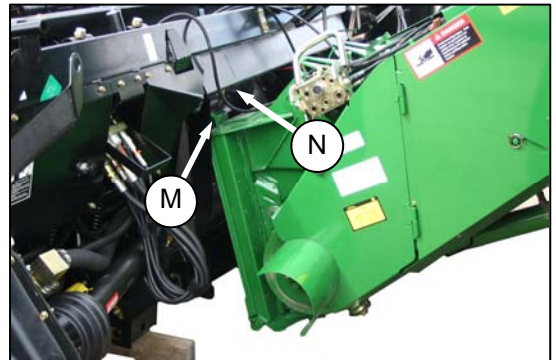
- 3. Levante la manija (K) a su posición máxima vertical para liberar el acoplamiento (G) de la cosechadora.



- 4. Ubique el acoplamiento (G) en el receptáculo del adaptador, y baje la manija (F) para trabar el acoplamiento.



- 5. Empuje la manija (K) en la cosechadora hacia el embocador para destrabar el perno del embocador (L) del adaptador.



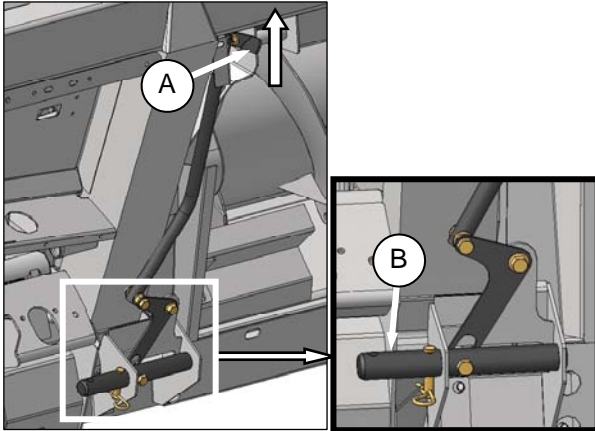
- g. Baje el embocador hasta que la lengüeta (M) se destrabe y libere el soporte del adaptador (N).
- h. Lentamente retroceda la cosechadora alejándola del adaptador.

SECCIÓN 7. OPERACIÓN CLAAS LEXION

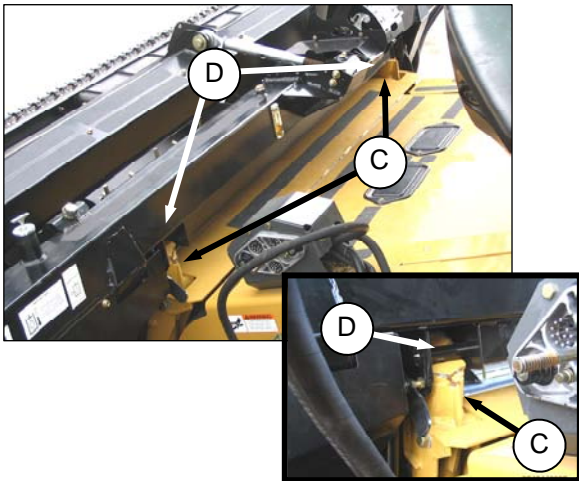
7.3.4 Claas Lexion 500, 600, 700 Series



7.3.4.1 Acople



- La manija (A) en el adaptador CA25 debería estar en posición elevada, con los pernos (B) en las esquinas inferiores del adaptador retraídos.
- Lentamente conduzca la cosechadora hasta el adaptador hasta que el embocador esté justo debajo del travesaño superior del adaptador.

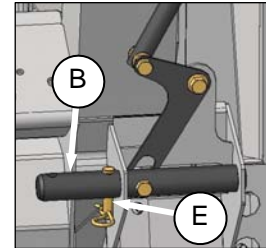


- Eleve el embocador para levantar el adaptador, asegurándose que los tacos del embocador (C) estén correctamente trabados en el bastidor del adaptador (D).
- Coloque la plataforma ligeramente por encima del suelo.

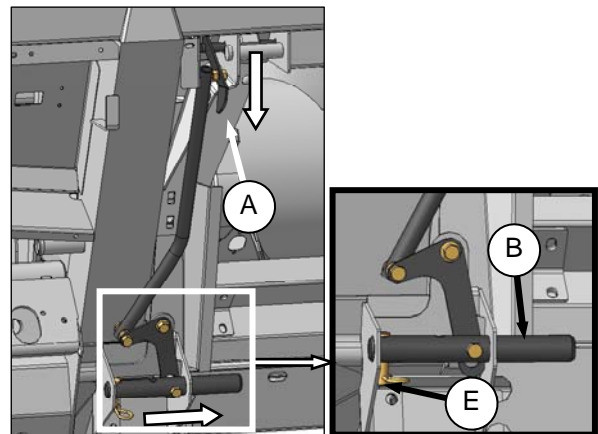


PRECAUCIÓN

Apague el motor y retire la llave de la ignición antes de retirarse por cualquier motivo del asiento del operador. Un niño o inclusive una mascota podrían accionar la máquina.



- Retire el perno de fijación (E) del perno del adaptador (B).

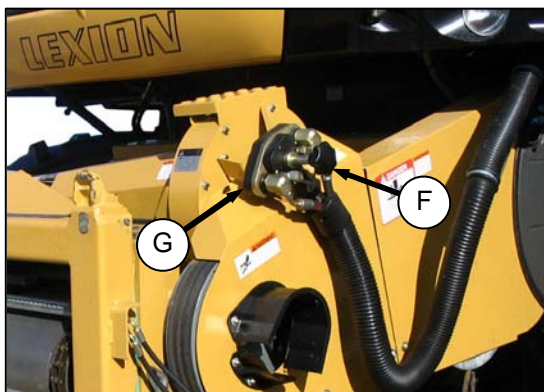


- Baje la manija (A) para trabar los pernos del adaptador (B) en el embocador. Vuelva a insertar el perno de fijación (E) y asegure con una horquilla.

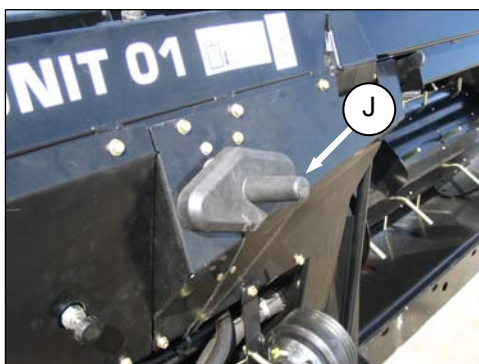
(continúa en la siguiente página)

SECCIÓN 7. OPERACIÓN CLAAS LEXION

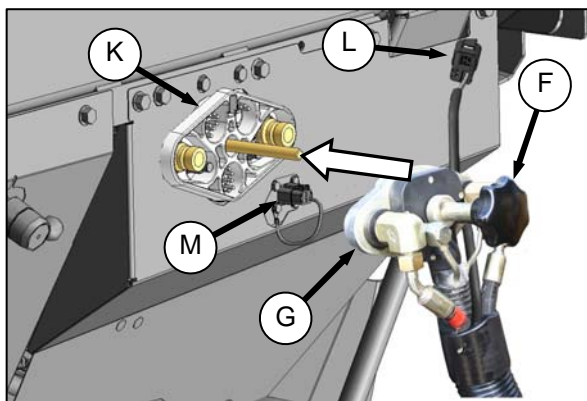
- g. Conecte las mangueras hidráulicas de la siguiente manera:



1. Desatornille la perilla (F) en el acoplamiento de la cosechadora (G) para liberar el acoplamiento del receptáculo de la cosechadora.



2. Retire la cubierta (J) del receptáculo del adaptador.

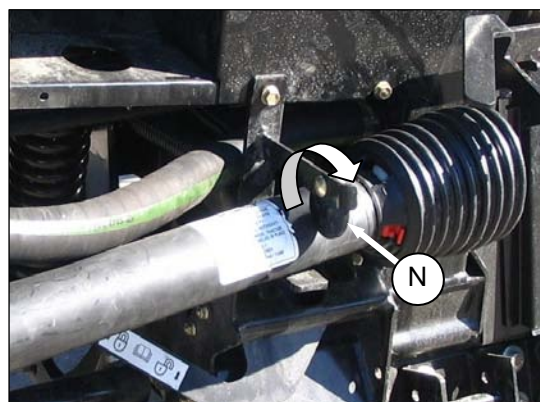


3. Limpie la superficie de empalme del acoplamiento (G) y ubique sobre el receptáculo del adaptador (K).
4. Gire la perilla (F) para asegurar el acoplamiento al receptáculo.
5. Conecte el arnés de la cosechadora (L) al receptáculo del selector de posición avance-retroceso del molinete/inclinación de la plataforma (M).

- h. Coloque la cubierta (J) en el receptáculo de la cosechadora.



- i. Gire el disco (N) en el gancho de almacenaje del mando del adaptador y retire el cardán del gancho.

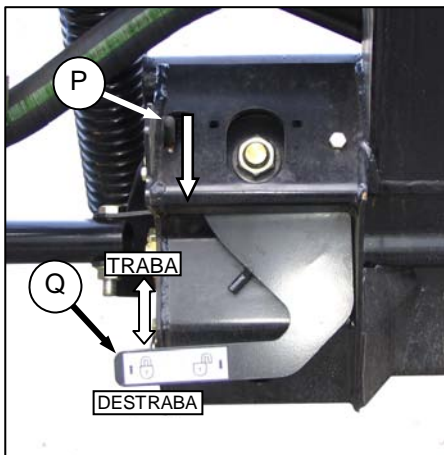


- j. Acople el cardán al eje de salida de la cosechadora (O).



(continúa en la siguiente página)

SECCIÓN 7. OPERACIÓN CLAAS LEXION



- k. Destrahe ambas trabas de flotación del adaptador moviendo el pestillo (P) hacia afuera del adaptador, y moviendo la palanca (Q) en cada traba a su posición más baja.

SECCIÓN 7. OPERACIÓN CLAAS LEXION

7.3.4.2 Desacople



- Escoja un área plana. Deje la plataforma ligeramente por encima del suelo. Apague el motor y retire la llave de ignición.



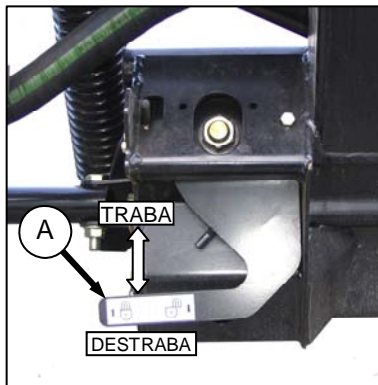
PELIGRO

Para evitar lesión o muerte por caída de maquinaria elevada, asegúrese siempre de colocar las trabas de los cilindros de elevación antes de ubicarse debajo de la plataforma por cualquier motivo. Consulte su manual del operador por instrucciones acerca del uso y almacenaje de las trabas de los cilindros de elevación de la plataforma.



PRECAUCIÓN

Apague el motor y retire la llave de la ignición antes de retirarse por cualquier motivo del asiento del operador. Un niño o incluso una mascota podrían accionar la máquina.



- Accione ambas trabas de la flotación del adaptador subiendo la palanca (A) de cada traba hasta que se trabe.

IMPORTANTE

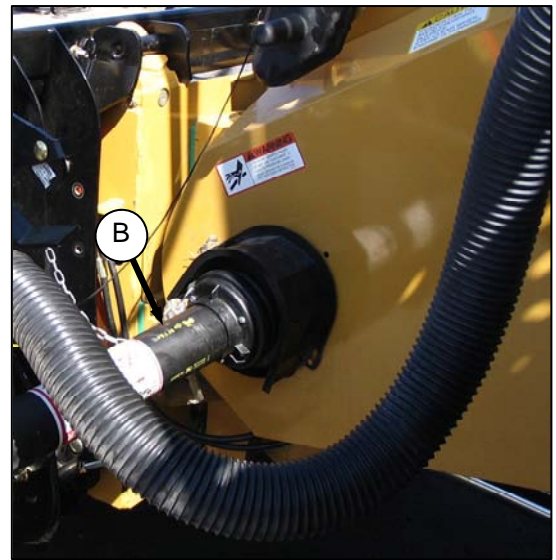
Si la plataforma está provista con el auto-trailer, puede ser desacoplado ya sea en posición de transporte o en posición de trabajo.

Si se desacopla en posición de trabajo asegúrese que las ruedas estén en posición de almacenaje o

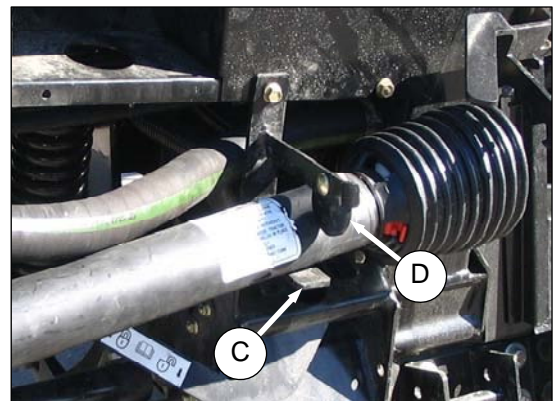
en la posición de trabajo más alta posible. Caso contrario, la plataforma podría inclinarse hacia adelante y posteriormente sería difícil volver a acoplarlo. Remítase a la Sección 7.9.1 *ALTURA DE CORTE* para más información.

IMPORTANTE

Si la máquina estuviese equipada con ruedas estabilizadoras asegúrese que las ruedas estén en posición de almacenaje o en la posición de trabajo más alta posible. En caso contrario, la plataforma se podría inclinar hacia adelante y posteriormente sería difícil volver a acoplarlo. Remítase a la Sección 7.9.1 *ALTURA DE CORTE* para más información.



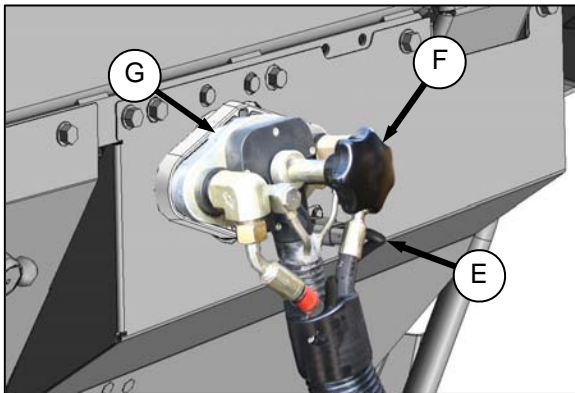
- Desconecte el cardán (B) de la cosechadora.



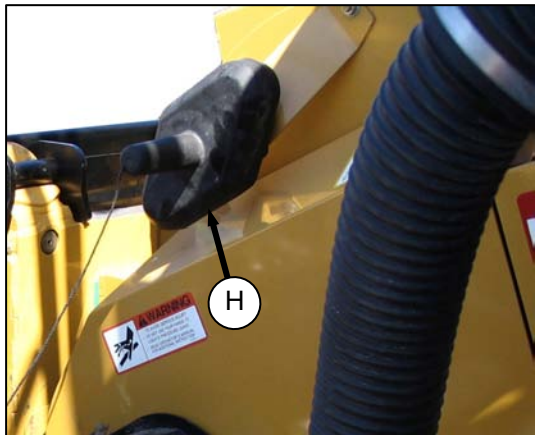
(continúa en la siguiente página)

SECCIÓN 7. OPERACIÓN CLAAS LEXION

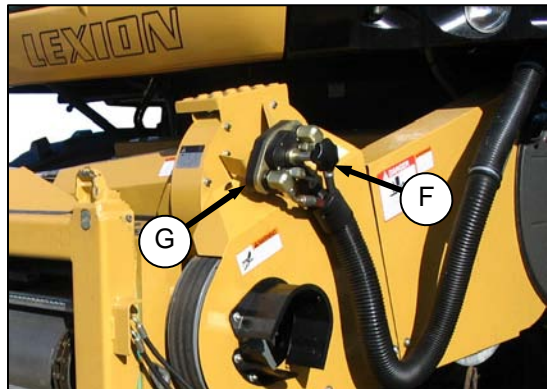
- c. Deslícelo en el gancho soporte de almacenaje (C) haciendo que el disco (D) caiga y así asegure el cardán.
- d. Desconecte el arnés hidráulico/ eléctrico del adaptador de la siguiente manera:



1. Desconecte el acoplamiento eléctrico (E) del receptáculo del adaptador.
2. Desatornille la perilla (F) en el acoplamiento (G) para liberar el acoplamiento del adaptador.

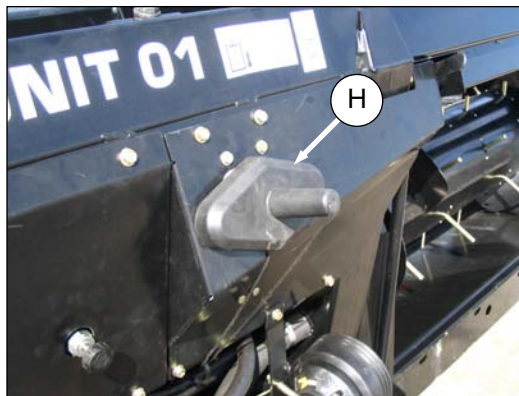


3. Retire la cubierta (H) del receptáculo de la cosechadora.

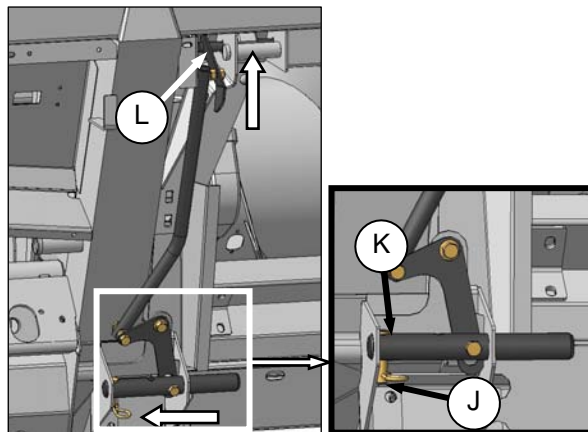


4. Coloque el acoplamiento (G) sobre el receptáculo de la cosechadora, y gire la

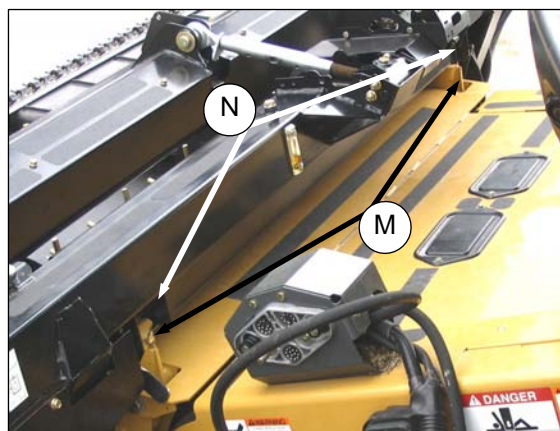
perilla (F) para asegurar el acoplamiento con el receptáculo.



5. Coloque la cubierta (H) sobre el receptáculo del adaptador.



- h. Retire el perno de fijación (J) del perno del adaptador (K).
- i. Eleve la manija (L) para destrabar los pernos de adaptador (K) del embocador. Vuelva a colocar el perno de fijación (J) en el perno del adaptador, y asegure con una horquilla.



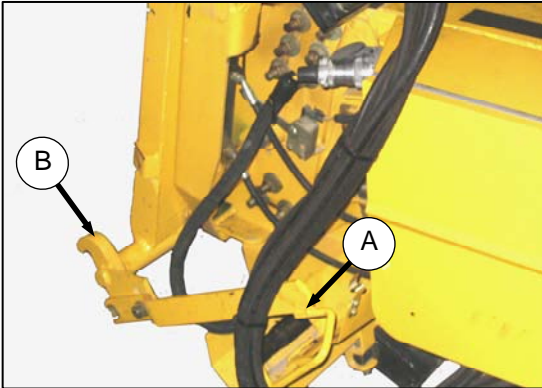
- j. Baje el embocador al suelo hasta que los tacos (M) liberen al adaptador (N).
- k. Retroceda lentamente la cosechadora alejándose del adaptador.

SECCIÓN 7. OPERACIÓN NEW HOLLAND CR, CX

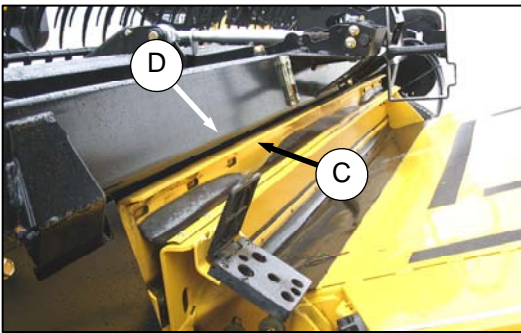
7.3.5 New Holland CR, CX



7.3.5.1 Acople



- a. Asegúrese que la manija (A) esté posicionada para que los ganchos (B) puedan atrapar al adaptador.

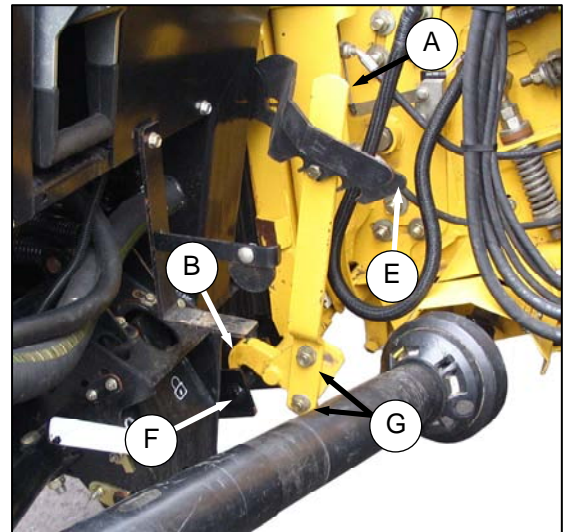


- b. Lentamente conduzca la cosechadora al adaptador hasta que la lengüeta del embocador (C) esté directamente bajo el travesaño superior del adaptador (D).
- c. Eleve el embocador para levantar el adaptador, asegurándose que el empalme del embocador esté correctamente acoplada a la estructura del adaptador.

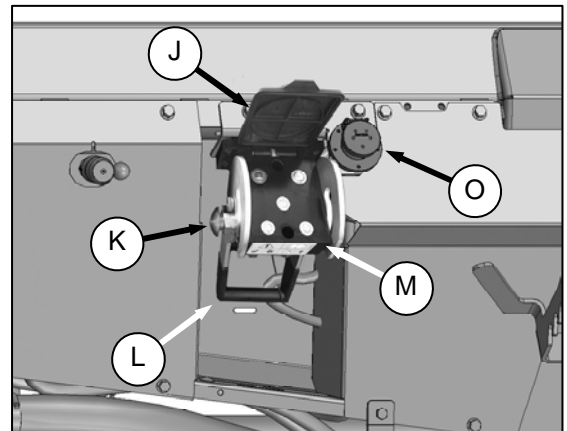


PRECAUCIÓN

Apague el motor y retire la llave de la ignición antes de retirarse por cualquier motivo del asiento del Operador. Un niño o inclusive una mascota podrían accionar la máquina.



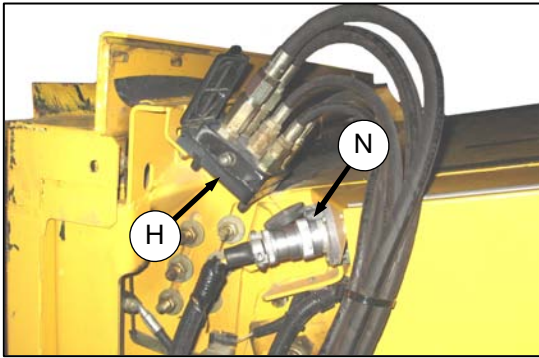
- d. Levante la palanca (E) del adaptador al costado izquierdo del embocador y empuje la manija (A) en la cosechadora para que los ganchos (B) acoplen los pernos (F) en ambos lados del embocador.
- e. Levante la palanca (E) del adaptador al costado izquierdo del embocador y empuje la manija (A) en la cosechadora para que los ganchos (B) acoplen los pernos (F) en ambos lados del embocador.
- f. Presione hacia abajo la palanca (E) para que la ranura en la palanca encaje la manija y la trabe en su lugar.



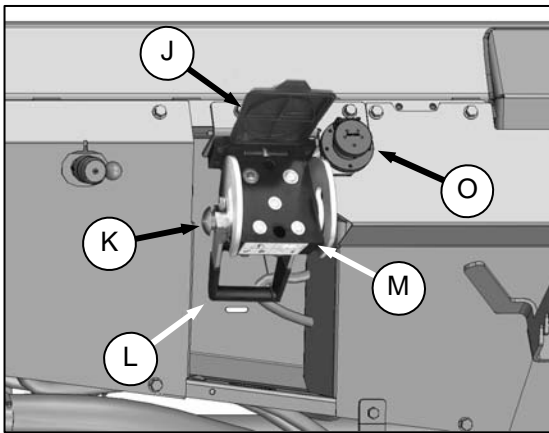
- g. Abra la cubierta (J).
- h. Empuje el botón -traba (K) y tire de la manija (L) hasta medio camino de posición abierta.

(continúa en la siguiente página)

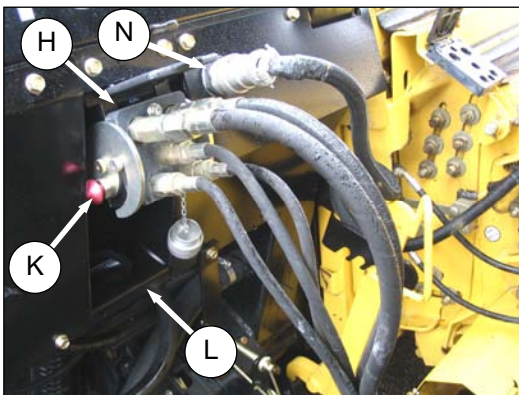
SECCIÓN 7. OPERACIÓN NEW HOLLAND CR, CX



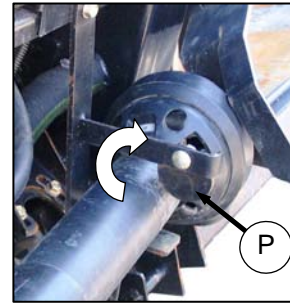
- i. Retire el acoplamiento rápido hidráulico (H) de la placa de almacenaje en la cosechadora y limpie la superficie de empalme del acoplamiento.



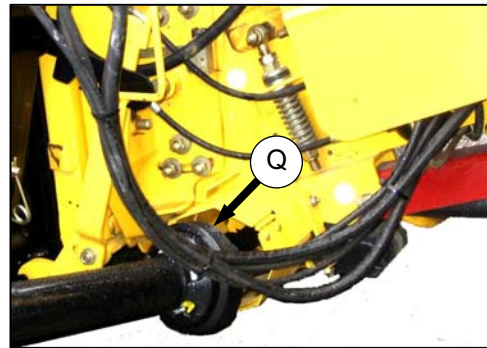
- j. Coloque el acoplamiento en el receptáculo del adaptador (M) y empuje la manija (L) para que se acoplen los pernos en el receptáculo.



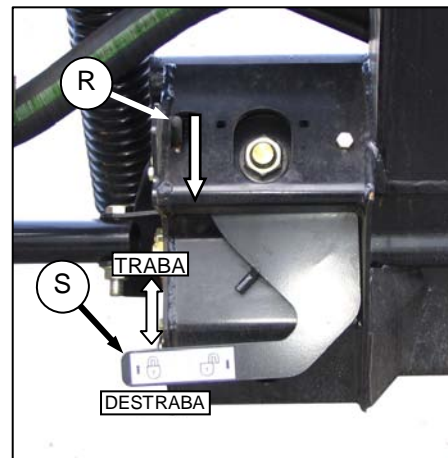
- k. Empuje la manija (L) a su posición cerrada hasta que el botón-traba (K) salte.
 l. Retire la tapa del receptáculo eléctrico del adaptador (O).
 m. Retire el conector (N) de la cosechadora.
 n. Alinee las orejas en el conector (N) con las ranuras en el receptáculo del adaptador (O) y empuje el conector sobre el receptáculo. Gire el collarín del conector para trabarlo en su lugar.



- o. Rote el disco (P) en el gancho soporte de almacenaje del cardán del adaptador y retire el cardán del gancho.



- p. Tire hacia atrás del collarín en el extremo del cardán y empuje sobre el eje de la cosechadora (Q) hasta que se trabe el collarín.



- q. Destrabe ambas trabas de flotación del adaptador, moviendo el pestillo (R) hacia afuera del adaptador y la palanca (S) en cada traba a su posición más baja.

SECCIÓN 7. OPERACIÓN NEW HOLLAND CR, CX



7.3.5.2 Desacople

- Elija un área plana. Ubique la plataforma levemente por encima del suelo. Apague el motor y retire la llave de ignición.



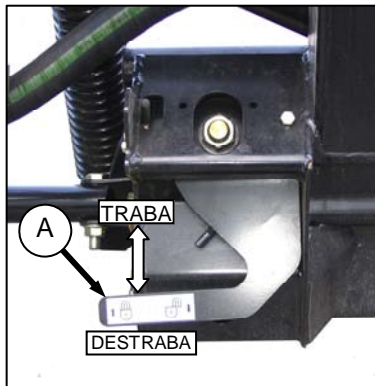
PELIGRO

Para evitar lesión o muerte por caída de una máquina elevada, asegúrese de colocar las trabas de los cilindros de elevación antes de ubicarse debajo de la plataforma por cualquier razón. Consulte su manual del operador para las instrucciones acerca del uso y almacenaje de las trabas de los cilindros de elevación de la plataforma.



PRECAUCIÓN

Apague el motor y retire la llave de ignición antes de retirarse por cualquier motivo del asiento del Operador. Un niño o inclusive una mascota podrían accionar la máquina.



- Trabe la flotación del adaptador subiendo la manija (A) en cada extremo hasta que éstas se traben en posición.

IMPORTANTE

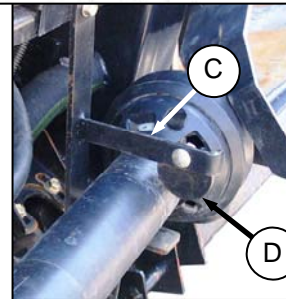
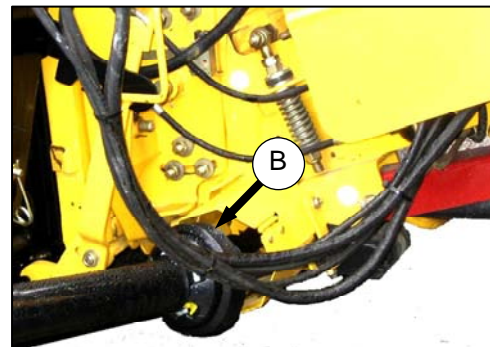
Si el auto-tráiler está instalado la plataforma puede ser desacoplada en posición de transporte o en posición de trabajo.

Si se desacopla con las ruedas en la posición de trabajo, ponga las

ruedas en posición de almacenaje o en la posición de trabajo más alta posible. Caso contrario, la plataforma se puede inclinar hacia delante y volver a acoplarlo puede ser dificultoso. Remítase a la Sección 7.9.1 *ALTURA DE CORTE*

IMPORTANTE

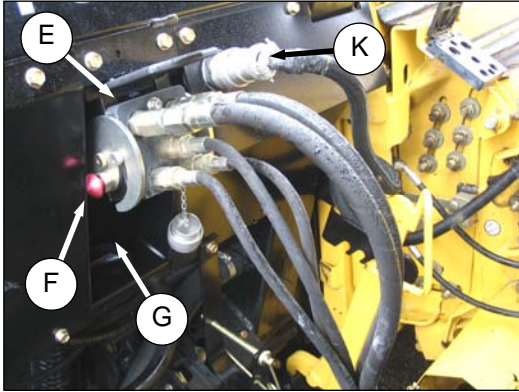
Si ruedas estabilizadoras estuviesen instaladas, asegúrese que las ruedas estén en la posición de almacenaje o más alta posible. En caso contrario, la plataforma puede inclinarse hacia delante y volver a acoplarlo puede ser dificultoso. Remítase a la Sección 7.9.1 *ALTURA DE CORTE*.



- Desconecte el cardan (B) de la cosechadora y deslice el cardán en el gancho (C) para que el disco (D) caiga y asegure el cardán.

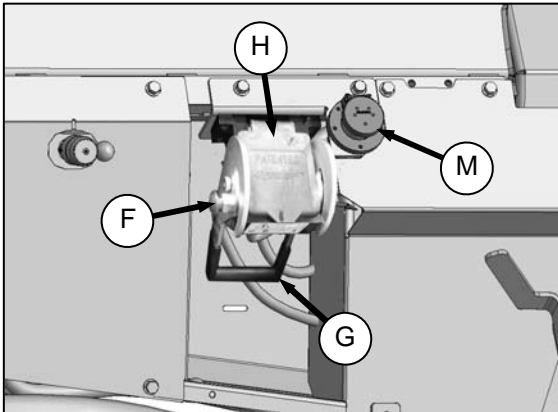
(continúa en la página siguiente)

SECCIÓN 7. OPERACIÓN NEW HOLLAND CR, CX

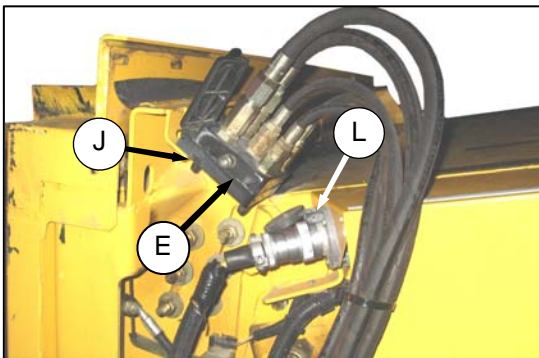


d. Retire el acoplamiento hidráulico rápido (E) del receptáculo en el adaptador de la siguiente manera:

1. Empuje la manija (G) a su posición cerrada hasta que el botón- traba (F) salte. Cierre la cubierta (H).

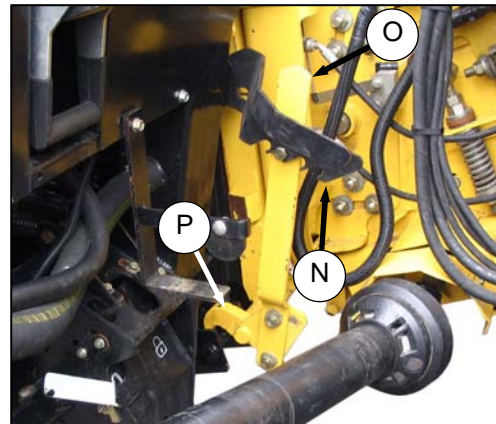


2. Coloque el acoplamiento (E) sobre la placa de almacenaje (J) en la cosechadora.

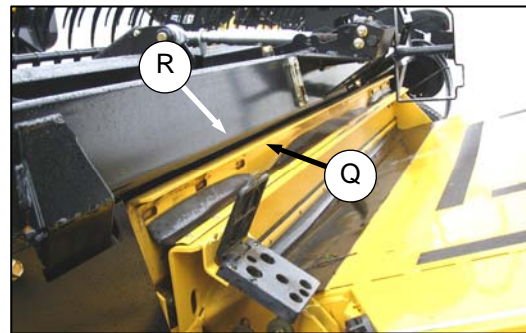


3. Coloque el acoplamiento (E) sobre la placa de almacenaje (J) en la cosechadora.

e. Retire el conector eléctrico (K) del adaptador y conéctelo a la cosechadora en (L). Vuelva a colocar la tapa (M) en el receptáculo del adaptador.



f. Levante la palanca (N), tire y baje la manija (O) para desacoplar la traba del el embocador/ adaptador (P).



g. Baje el embocador hasta que el mismo (Q) se desacople del soporte del adaptador (R).

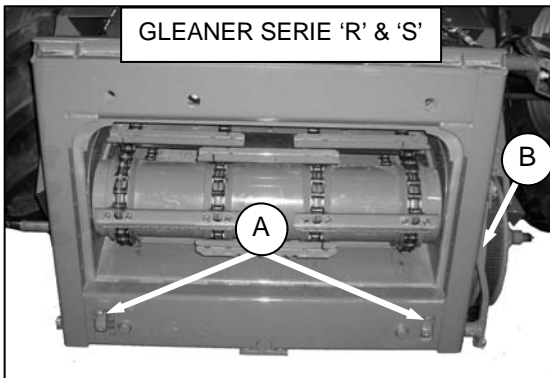
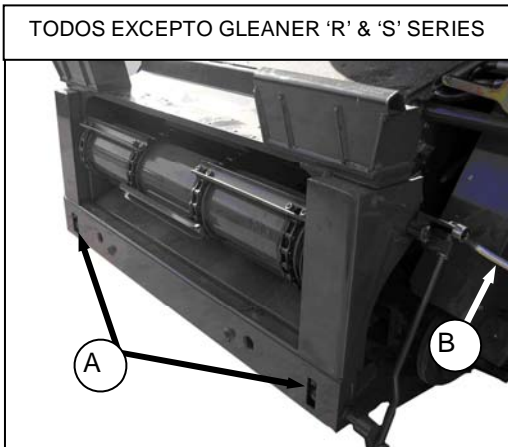
h. Lentamente aleje la cosechadora del adaptador.

SECCIÓN 7. OPERACIÓN AGCO

7.3.6 AGCO

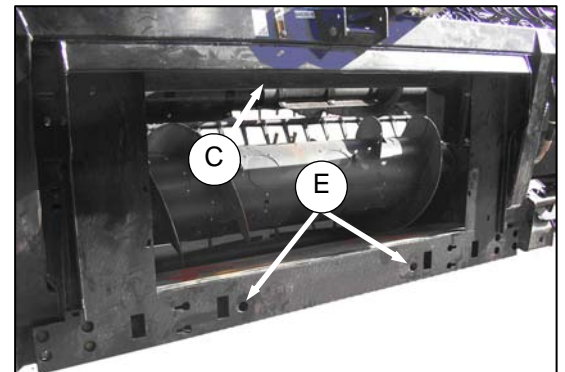
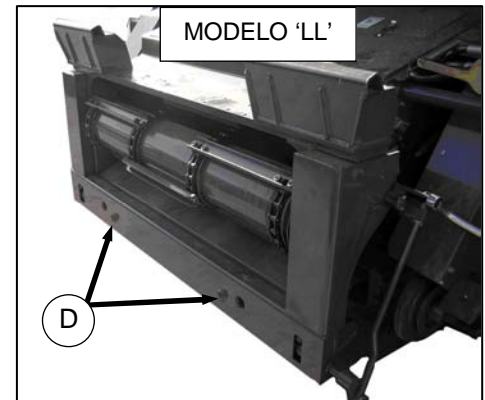
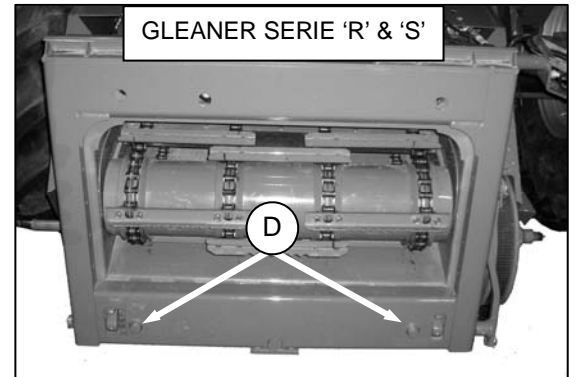
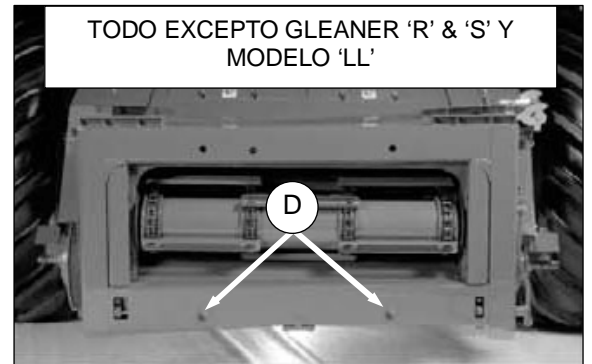


Gleaner R/S Series
Challenger 660, 670, 680B, 540C, 560C
Massey 9690, 9790, 9895, 9520, 9540, 9560



7.3.6.1 Acople

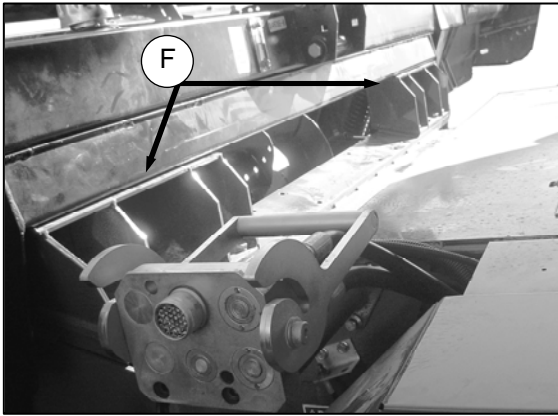
- Retraiga las lengüetas (A) en la base del embocador con la manija-traba (B).



- Conduzca despacio su cosechadora hacia el adaptador hasta que el embocador esté directamente debajo del travesaño superior del adaptador (C) y los pernos de alineación (D) estén alineados con las ranuras (E) en el bastidor del adaptador.

(continúa en la página siguiente)

SECCIÓN 7. OPERACIÓN AGCO



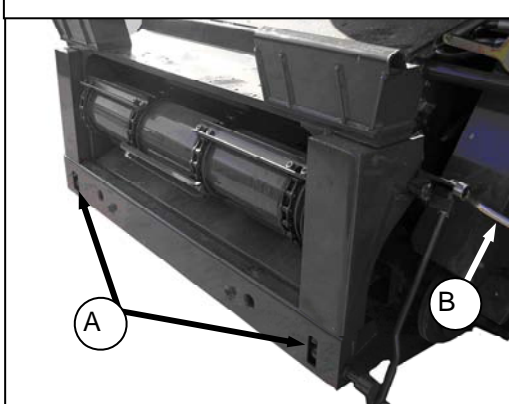
- c. Eleve el embocador para levantar el adaptador, asegurándose que el empalme del embocador (F) y los pernos de alineación estén correctamente encastrados en el bastidor del adaptador.
- d. Eleve la plataforma ligeramente por encima del suelo.



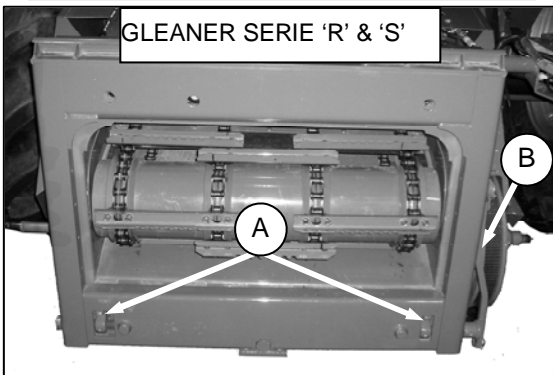
PRECAUCIÓN

Apague el motor y retire la llave de la ignición antes de retirarse por cualquier motivo del asiento del Operador. Un niño o inclusive una mascota podrían accionar la máquina.

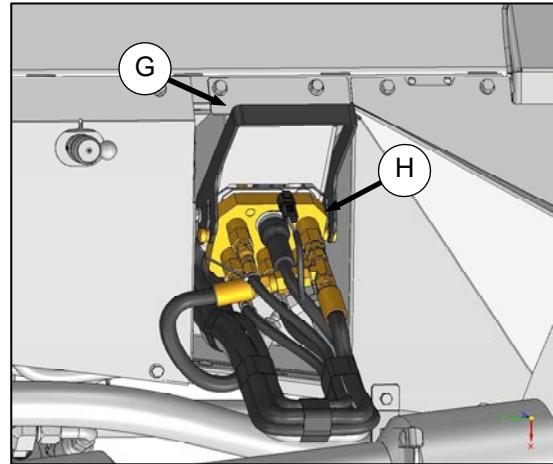
TODOS EXCEPTO GLEANER 'R' & 'S'



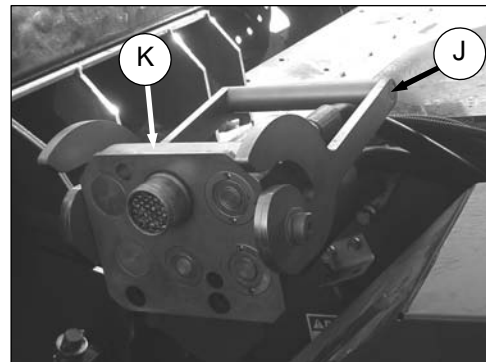
GLEANER SERIE 'R' & 'S'



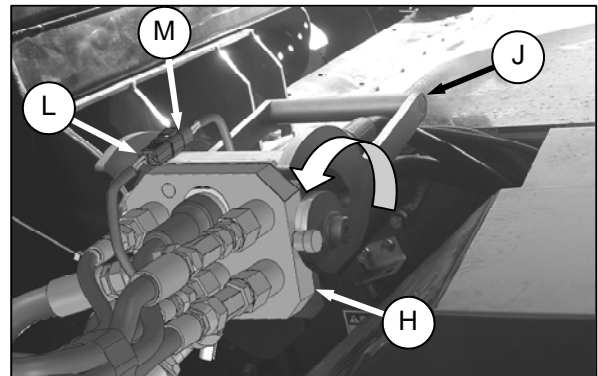
- e. Acople las lengüetas (A) al adaptador utilizando las manijas-traba (B).
- f. Conecte el acoplamiento rápido hidráulico del adaptador al receptáculo de la cosechadora de la siguiente manera:



1. Tire de la manija (G) para liberar el acoplamiento (H) del adaptador.



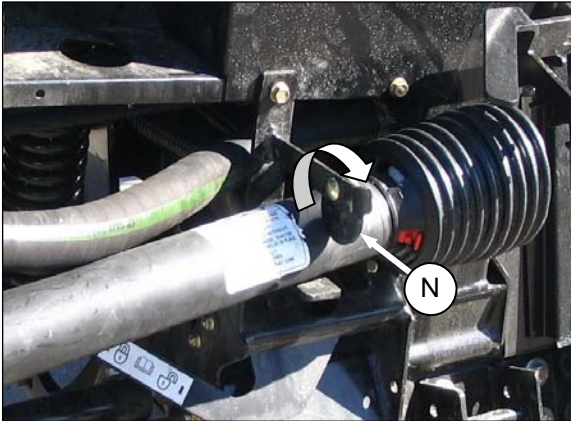
2. Empuje la manija (J) de la cosechadora a la posición de abierto completo.
3. Limpie las superficies de empalme del acoplamiento y receptáculo de ser necesario.



(continúa en la siguiente página)

SECCIÓN 7. OPERACIÓN AGCO

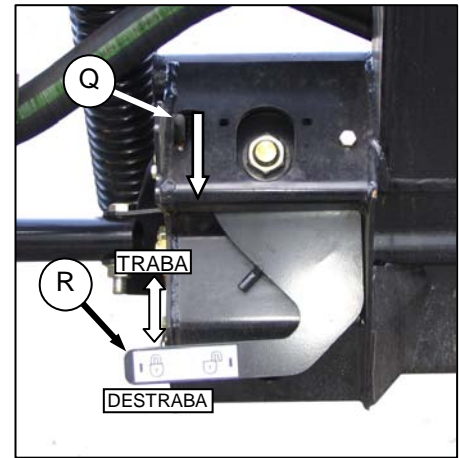
4. Ubique el acoplamiento (H) sobre el receptáculo de la cosechadora (K) y tire de la manija (J) para el acoplamiento completo en el receptáculo.
5. Conecte el arnés de selección de inclinación de la plataforma/ posición avance-retroceso del molinete (L) al arnés de la cosechadora (M).



- g. Gire el disco (N) en el gancho soporte de almacenaje del cardán del adaptador y retire el cardán del gancho de almacenaje.



- h. Tire hacia atrás el collarín (O) en el extremo del cardán y colóquelo sobre el eje de salida de la cosechadora (P) hasta que se trabe el collarín.



- i. Destrahe las trabas de flotación del adaptador moviendo el pestillo (Q) hacia afuera del adaptador y moviendo la palanca (R) en cada traba a su posición más baja.

SECCIÓN 7. OPERACIÓN AGCO



7.3.6.2 Desacople

- Escoja un área plana. Coloque la plataforma ligeramente por encima del suelo. Apague el motor y retire la llave de ignición.



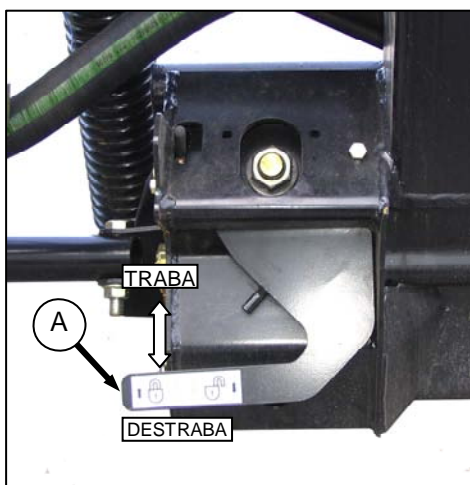
PELIGRO

Para evitar lesión o muerte por caída de la máquina elevada, siempre asegúrese de colocar las trabas de los cilindros de elevación antes de ubicarse debajo de la plataforma por cualquier motivo. Consulte su Manual del Operador de la cosechadora por instrucciones acerca del uso y almacenaje de las trabas de los cilindros de elevación de la plataforma.



PRECAUCIÓN

Apague el motor y retire la llave de la ignición antes de retirarse por cualquier motivo del asiento del Operador. Un niño o inclusive una mascota podrían accionar la máquina.



- Accione las trabas de flotación del adaptador levantando la palanca (A) en cada traba hasta que estas enganchen en la posición de traba.

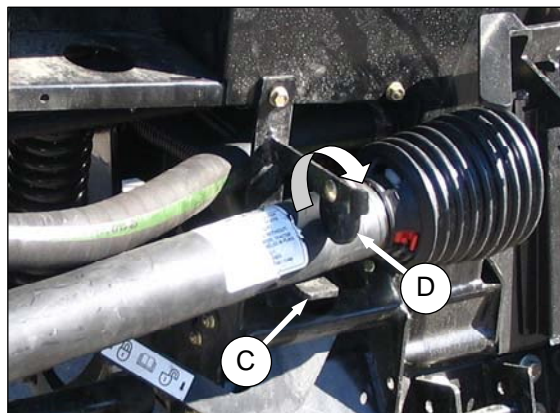
IMPORTANTE

Si la plataforma está provista con el auto-tráiler, la plataforma puede ser desacoplada en posición de transporte o en posición de trabajo.

Si se desacopla en modo trabajo, asegúrese que las ruedas estén en posición de almacenaje o en la posición más alta posible. Caso contrario, la plataforma se podría inclinar hacia adelante y dificultando su posterior reacople. Remítase a la Sección 7.9.1. *ALTURA DE CORTE* para más información.

IMPORTANTE

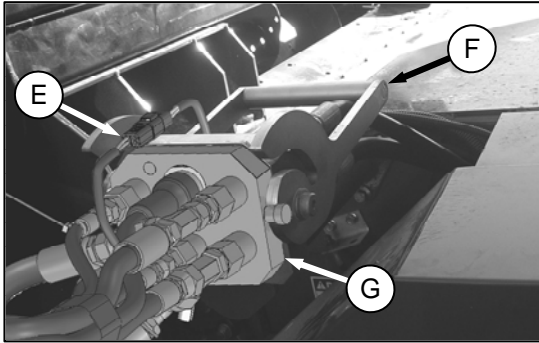
Si las ruedas estabilizadoras estuviesen instaladas asegúrese que las ruedas estén en posición de almacenaje o en la posición trabajo más alta posible. Caso contrario, la plataforma podría inclinarse hacia adelante y posteriormente sería difícil volver a acoplarlo. Remítase a la Sección 7.9.1 *ALTURA DE CORTE* para más información.



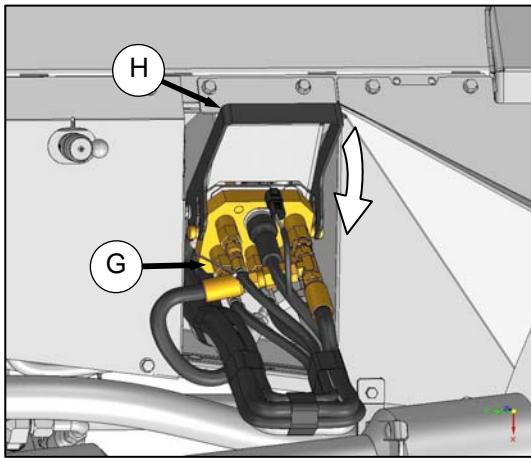
- Desconecte el cardán (B) de la cosechadora y deslice el cardán en el gancho soporte (C) hasta que el disco (D) caiga y trabe el cardán.

(continúa en la siguiente página)

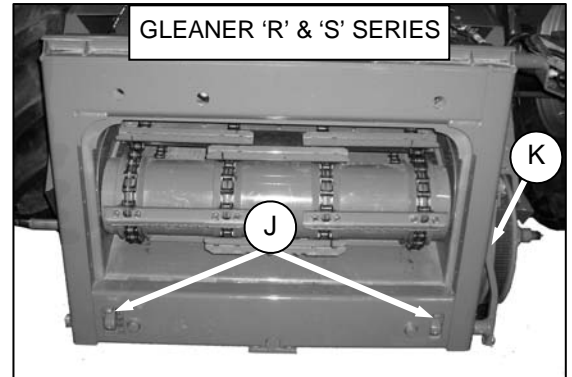
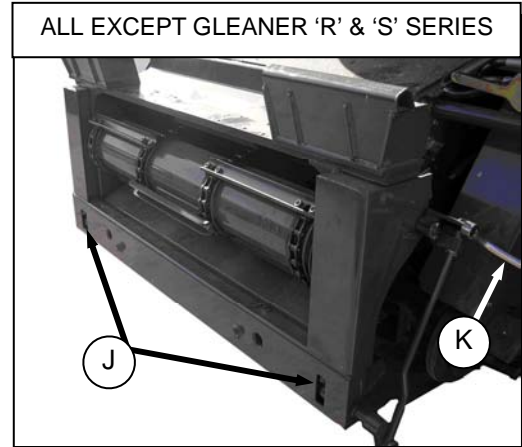
SECCIÓN 7. OPERACIÓN AGCO



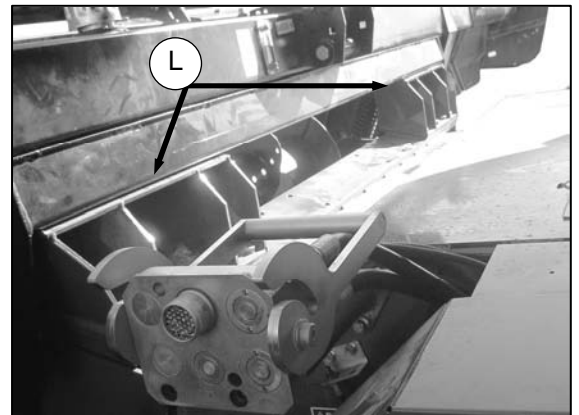
- d. Desconecte el arnés en el conector (E).
- e. Mueva la palanca (F) en el acople múltiple de la cosechadora hacia la posición totalmente abierto para liberar el acople (G) de la cosechadora.



- f. Eleve la manija (H) en el adaptador. Coloque el acople (G) en el receptáculo del adaptador.
- g. Baje la manija (H) para trabar el acople.



- h. Retraiga las orejas (J) en la base del embocador con la manija traba (K).



- i. Baje el embocador hasta que el apoyo (L) se destrabe y libere el soporte del adaptador.
- j. Lentamente conduzca en reversa la cosechadora alejándola del adaptador.

SECCIÓN 7. OPERACIÓN

7.4 ACOPLE Y DESACOPLE DE LA PLATAFORMA/ADAPTADOR



Utilizando el presente procedimiento, el adaptador permanece acoplado a la cosechadora. Esto resulta adecuado cuando:

- se separa la plataforma para su uso en una segadora hileradora,
- se cambian las plataformas, o
- se llevan a cabo ciertas tareas de mantenimiento.

El procedimiento es el mismo para todas las marcas y modelos de cosechadoras

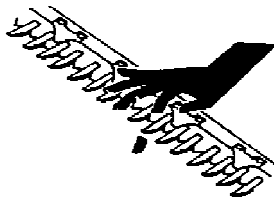
Las plataformas se pueden acoplar al adaptador ya sea desde la configuración Trabajo o Transporte.

7.4.1 Desacople

- a. Desconecte el adaptador de la barra de corte de la siguiente manera:
 1. Encienda el motor e incline la plataforma casi al máximo hacia adelante para aumentar el espacio debajo de la lona de alimentación del adaptador.
 2. Detenga el motor y retire la llave de ignición.



ADVERTENCIA

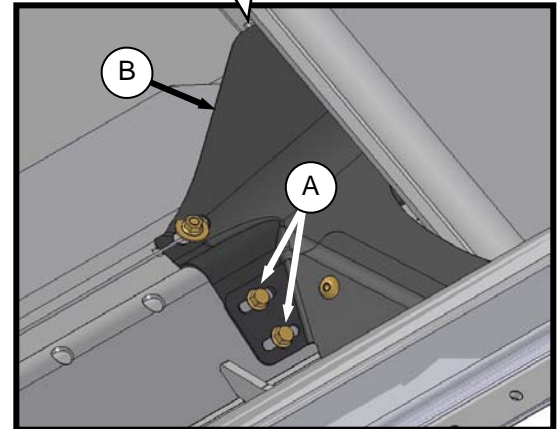
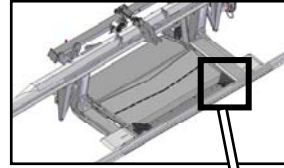


Mantenga las manos lejos del área entre los puntones y la cuchilla en todo momento.

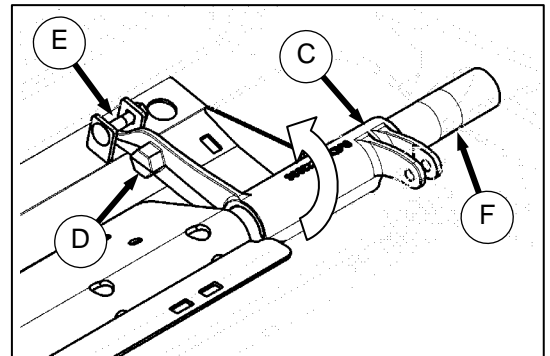


PRECAUCIÓN

Utilice guantes gruesos cuando esté manejando las cuchillas o trabajando cerca de ellas.



3. Retire los dos bulones de cabeza hexagonal (A) que ensamblan la boca de llenado (B) a la bandeja de transición en las esquinas delanteras y doble la boca (B) para acceder al pestillo (C).

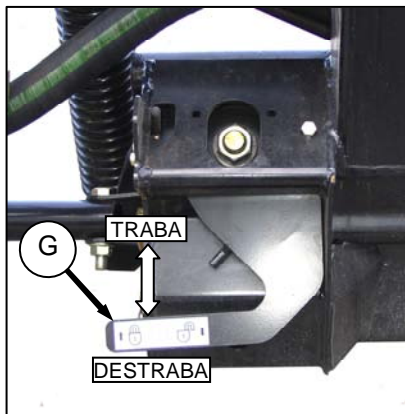


4. Gire el pestillo (C) hacia abajo con una llave 15/16 en el tornillo de cabeza hexagonal (D) a fin de levantar la plataforma de alimentación ligeramente para que el bulón (E) pueda ser retirado. Repita en el otro lado de la plataforma de alimentación.
5. Rote los pestillos (C) hacia arriba y hacia atrás para bajar la plataforma del adaptador y destrabar el tubo de la bandeja de transición (F).

(continúa en la siguiente página)

SECCIÓN 7. OPERACIÓN

1. Vuelva a colocar los bulones (E).



- b. Accione las trabas de flotación del adaptador levantando la palanca (G) hasta que se trabe.

NOTA

Se puede utilizar el sistema de ruedas estabilizadoras / auto-tráiler como soporte de la plataforma.

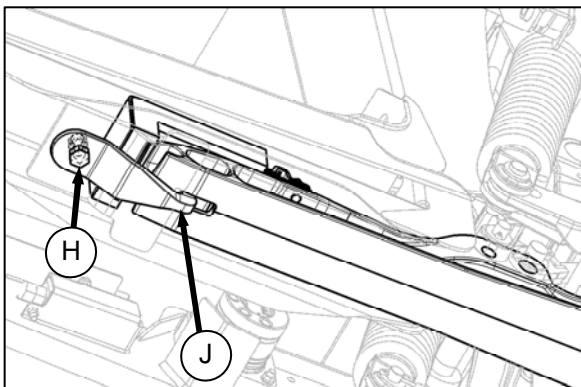
- c. Coloque bloques de 6 pulgadas (150 mm) debajo de los pies de la plataforma en la abertura de entrega.



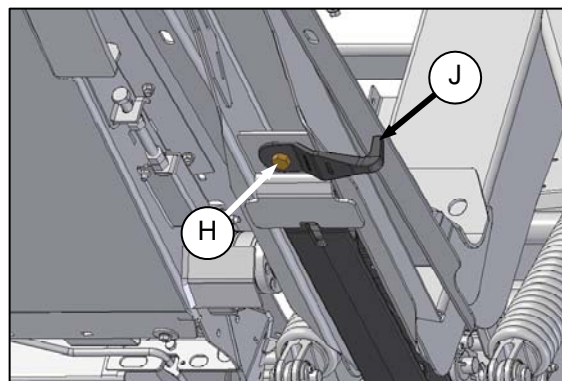
PELIGRO

Para evitar lesión o muerte por caída de la máquina elevada, siempre asegúrese de colocar las trabas de los cilindros de elevación antes de ubicarse debajo de la plataforma por cualquier motivo. Consulte su Manual del Operador de la cosechadora por instrucciones acerca del uso y almacenaje de las trabas de los cilindros de elevación de la plataforma.

- d. Destrabe las trabas del molinete, encienda el motor, baje el molinete y eleve la plataforma hasta su máxima altura. Detenga el motor, retire la llave de ignición y accione las trabas del cilindro de elevación de la cosechadora.



- e. Afloje la tuerca y el bulón (H) y libere el gancho (J) en el pie de ambos lados del adaptador.



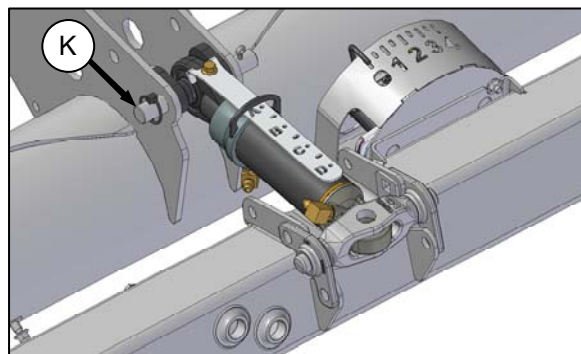
- f. Rote el gancho 90° para almacenaje, y vuelva a ajustar el bulón y la tuerca (H).
- g. Libere las trabas del cilindro de elevación y apoye la plataforma sobre los tacos, permitiendo que las alas de la plataforma estén en posición "cara triste". Detenga el motor y retire la llave de ignición.



PRECAUCIÓN

Apague el motor y retire la llave de la ignición antes de retirarse por cualquier motivo del asiento del Operador. Un niño o inclusive una mascota podrían accionar la máquina.

- h. Desconecte la conexión central hidráulica:



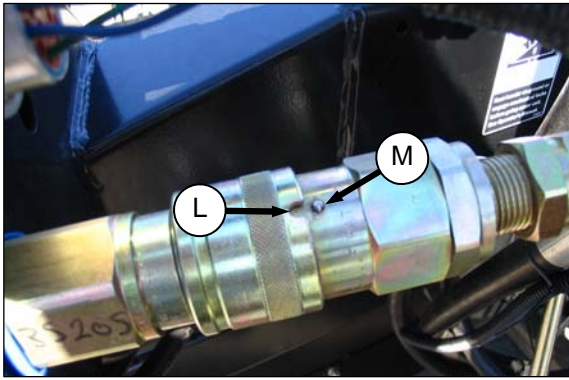
1. Retire el pasador clavija y el pasador de horquilla (K), luego levante y retire la conexión central del soporte.
2. Vuelva a colocar el pasador de horquilla (K) y asegure con un pasador clavija.

NOTA

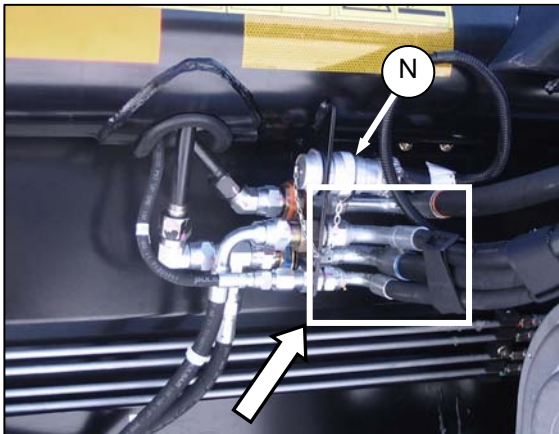
Podría ser necesario levantar o bajar el embocador o regular el largo de la conexión para aliviar el peso sobre la misma.

(continúa en la próxima página)

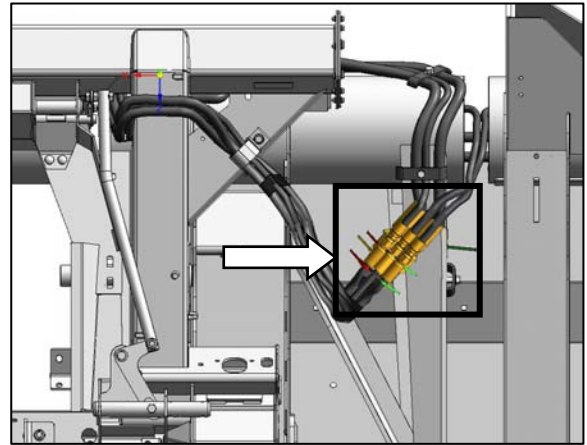
SECCIÓN 7. OPERACIÓN



- i. Desconecte las mangueras hidráulicas del mando de la lona y la cuchilla que se encuentran en el soporte del lado del adaptador. Coloque capuchones en los empalmes inmediatamente para evitar la fuga de aceite.
- j. Almacene y asegure las mangueras en el bastidor del adaptador.
- k. Si cuenta con mecanismo de desconexión rápida, proceda a desconectar de la siguiente manera:



- 1. Alinee la ranura (L) en el cuello con el perno (M) en el conector.
- 2. Empuje el cuello hacia el perno y tire del conector para liberarlo.
- 3. Coloque los capuchones o tapas en los extremos de las mangueras (si están provistos).
- l. Desconecte el conector eléctrico (N) girando el cuello en sentido contrario al de las agujas del reloj y tirando del conector para que se destrabe.
- m. Guarde y asegure las mangueras y el conector eléctrico en el adaptador.



- n. Desconecte los hidráulicos del molinete. Coloque los capuchones en los empalmes para evitar la fuga de aceite
- o. Guarde y asegure las mangueras al marco del adaptador.
- p. Asegúrese que la plataforma esté sobre el suelo o apoyado en las ruedas en modo Transporte.
- q. Encienda el motor y lentamente aleje la cosechadora de la plataforma.
- r. Detenga el motor y retire la llave de ignición.

SECCIÓN 7. OPERACIÓN

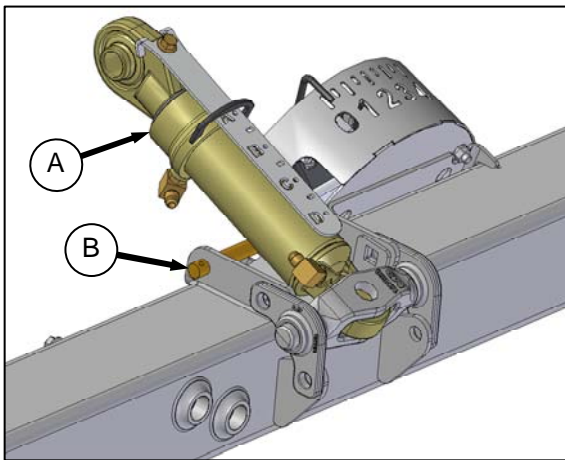


7.4.2 Acople

El Plataforma a lona FD75 FlexDraper® puede ser acoplado al adaptador ya sea desde la configuración Trabajo o Transporte.

NOTA

Se puede utilizar el sistema de ruedas estabilizadoras / auto-tráiler como soporte de la plataforma. Refiérase a la Sección 7.9.1. Altura de Corte.

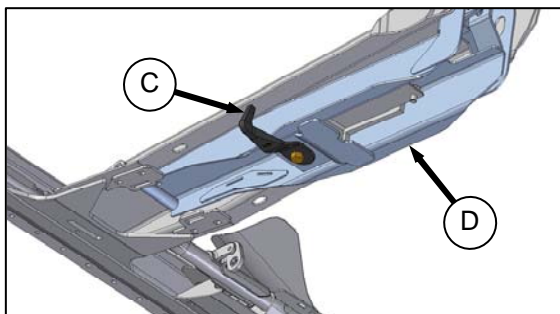


- Enganche la conexión central hidráulica (A) con un tornillo o útil equivalente en (B).



PRECAUCIÓN

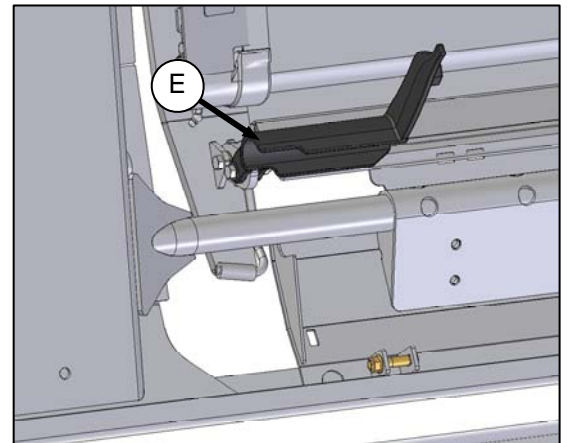
Apague el motor y retire la llave de la ignición antes de retirarse por cualquier motivo del asiento del Operador. Un niño o inclusive una mascota podrían accionar la máquina.



- Asegúrese que los ganchos (C) estén en posición almacenaje como se muestra en la

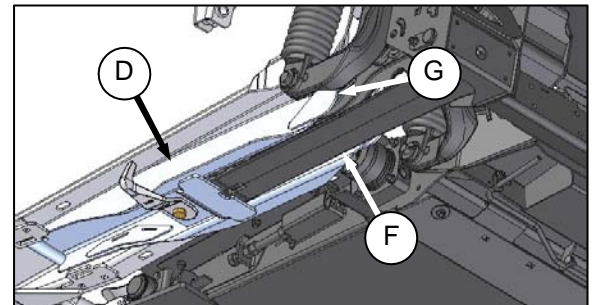
foto, sin interferir con la entrada en el conducto (D).

- Asegúrese que los pestillos (E) en las esquinas delanteras del adaptador estén rotados hacia la parte trasera del adaptador.



PRECAUCIÓN

Verifique que no haya personas cerca de la máquina antes de encender el motor o accionar los mandos de una plataforma.



- Encienda el motor y baje el embocador de la cosechadora para que los brazos del adaptador (F) estén alineados con los conductos de balanceo de la plataforma (D).
- Avance lentamente, manteniendo la alineación entre los brazos del adaptador (F) y los conductos de balanceo de la plataforma (D).
- Mantenga los brazos del adaptador (F) directamente debajo de los conductos de balanceo (D) para asegurarse que los pies del adaptador encastren correctamente en los soportes de conexión de la plataforma en (G).

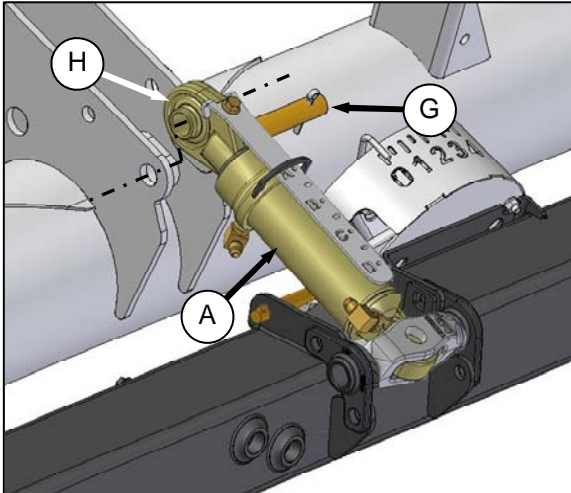
(continúa en la siguiente página)

SECCIÓN 7. OPERACIÓN

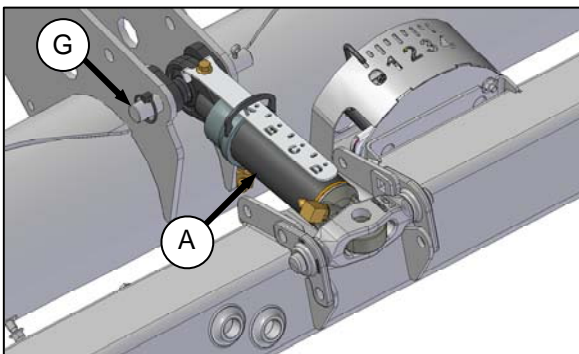
IMPORTANTE

Mantenga las mangueras hidráulicas apartadas para evitar que se dañen al conducir hacia la plataforma.

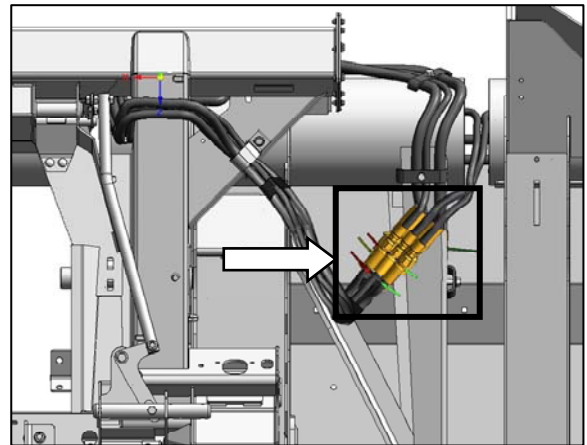
- g. Continúe avanzando hasta que los brazos del adaptador (F) hagan contacto con los topes en los conductos de balanceo (D).



- h. Regule el largo de la conexión central (A) con los hidráulicos de ángulo de la plataforma para alinear en forma aproximada al ojo (H) en la conexión central con el orificio en el soporte de la plataforma.
- i. Apague el motor y retire la llave de ignición.
- j. Conecte la conexión central:
1. Tire del perno (G) para sacarlo un poco del soporte y retire la traba de debajo de la conexión central (A).



2. Instale el perno (G) a través de la conexión central (A) y el soporte, y asegure con un pasador clavija.



- k. Conecte los hidráulicos del molinete en el extremo derecho del adaptador empalmando las ligaduras de cables de mismos colores.



PRECAUCIÓN

Siempre conecte la conexión central antes de levantar la plataforma totalmente.



PRECAUCIÓN

Verifique que no haya personas cerca de la máquina antes de encender el motor o accionar los mandos de una plataforma.

- l. Encienda el motor y eleve el adaptador lentamente, asegurándose que los pies del adaptador se asienten sobre los pies de la plataforma.
- m. Eleve la plataforma completamente, detenga el motor y retire la llave de ignición.



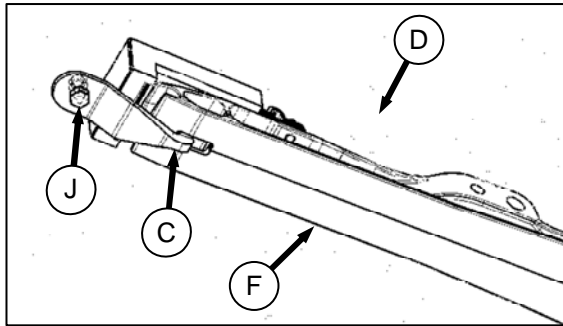
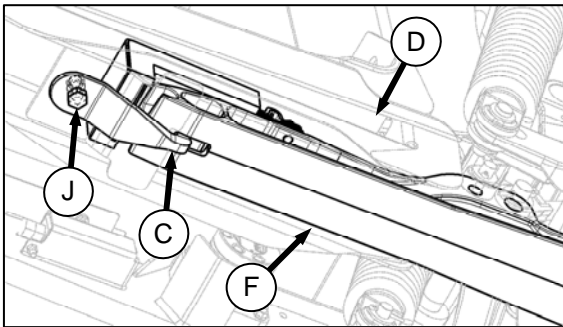
PELIGRO

Para evitar lesión o muerte por caída de maquinaria elevada, asegúrese siempre de colocar las trabas de los cilindros de elevación antes de ubicarse debajo de la plataforma por cualquier motivo. Consulte su manual del operador por instrucciones acerca del uso y almacenaje de las trabas de los cilindros de elevación de la plataforma.

- n. Accione los frenos del cilindro de elevación de plataforma en la cosechadora.

(continúa en la siguiente página)

SECCIÓN 7. OPERACIÓN

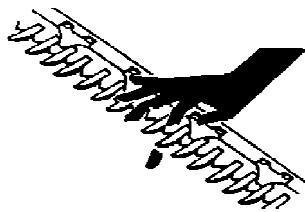


- o. Afloje la tuerca y el bulón (J) y vuelva a posicionar el gancho (C) tal como se muestra en la foto para trabar el brazo del adaptador (F) y el conducto de balanceo de la plataforma (D) en ambos lados del adaptador. Ajuste el bulón y tuerca en (J).
- p. Encienda el motor y regule el ángulo de la plataforma en su configuración más plana (conexión central más corta).
- q. Eleve el molinete por completo.
- r. Apague el motor y retire la llave de la ignición.
- s. Accione las trabas del molinete.

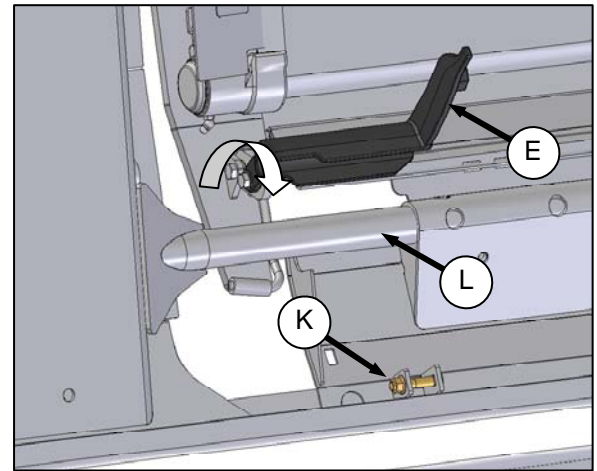


ADVERTENCIA

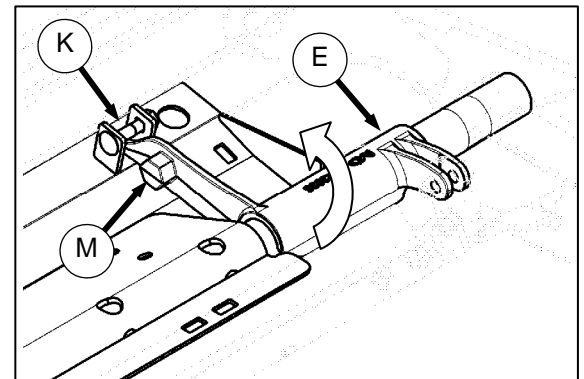
Mantenga las manos lejos del área entre los puntones y la cuchilla en todo momento.



- t. Acople la plataforma de alimentación del adaptador:



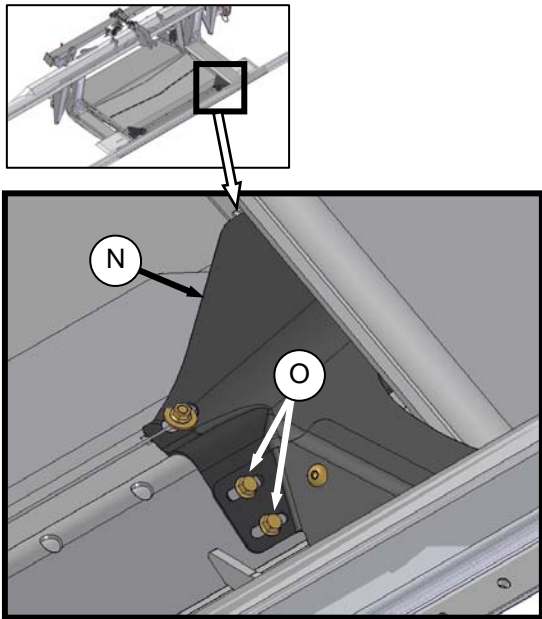
1. Retire los bulones (K) en ambos lados de la abertura para permitir el acople de la plataforma del adaptador.
2. Gire los pestillos (E) hacia adelante y hacia abajo para trabar el tubo de la bandeja de transición (L).



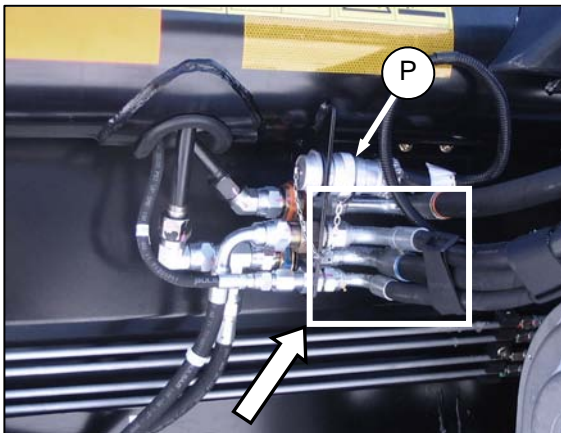
3. Gire los pestillos (E) hacia abajo utilizando una llave 15/16 en el tornillo hexagonal (M) para elevar la plataforma de alimentación y así posibilitar la colocación del bulón (K) para trabar el pestillo. Repita en el otro lado de la plataforma de lona de alimentación.
- u. Instale bocas de llenado (N) en cada esquina delantera de la plataforma de alimentación con dos bulones de cabeza hexagonal de 3/8 pulgadas x 0.75 de largo (O) en cada lugar.

(continúa en la siguiente página)

SECCIÓN 7. OPERACIÓN



- v. Conecte los hidráulicos del mando de lona y cuchilla como se muestra en la foto arriba, empalmando las ligaduras de cables plásticos de mismo color.
- w. Acople el conector eléctrico (P):



1. Retire la cubierta del receptáculo.
 2. Alinee las orejas en el conector con las ranuras en el receptáculo, empuje el conector sobre el receptáculo y gire el cuello en el conector para trabarlo.
 3. Acople la cubierta a la tapa del empalme en el arnés de cableado de la cosechadora.
- x. Controle la flotación, y si la plataforma está nivelada. Si es necesario regulación, consulte la Sección 7.9.2. *Flotación de Plataforma* y la Sección 7.11 *NIVELACIÓN DE PLATAFORMA*.

SECCIÓN 7. OPERACIÓN

7.5 PERIODO DE ABLANDE

- a. Después de acoplar la plataforma a la cosechadora por primera vez, opere la máquina haciendo funcionar lentamente el molinete, la lona y la cuchilla durante 5 minutos, observando y prestando atención DESDE EL ASIENTO DEL OPERADOR a las piezas que se presentan trabadas o con interferencias.

NOTA

Las lonas laterales y del molinete no funcionarán hasta que el flujo de aceite llene las tuberías.



PRECAUCIÓN

Antes de investigar un sonido inusual o de intentar rectificar un problema, apague el motor y retire la llave de ignición.

NOTA

Hasta que se familiarice con los sonidos y sensación de su nueva plataforma, esté muy alerta y atento.

- b. Siga el procedimiento especificado bajo la Sección 8.4.2 Inspecciones del Período de Ablande

7.6 PROCEDIMIENTO DE APAGADO



PRECAUCIÓN

Antes de abandonar el asiento de la cosechadora por algún motivo:

- Estacione en suelo llano si es posible
- Baje completamente la plataforma
- Ponga los controles en PUNTO MUERTO o ESTACIONAR
- Destrabe el mando de la plataforma
- Detenga el motor y retire la llave de ignición
- Espere a que todo movimiento se detenga.

7.7 CONTROLES DE LA PLATAFORMA



PRECAUCIÓN

Verifique que no haya personas cerca de la máquina antes de encender el motor o accionar los mandos de una plataforma.

Consulte su manual de operador de la cosechadora para ver su identificación de los controles internos de:

- Embrague del mando de plataforma
- Altura de Corte
- Velocidad de avance
- Velocidad de molinete
- Altura de Molineo
- Posición avance-retroceso del molinete

SECCIÓN 7. OPERACIÓN

7.8 CALIBRACIÓN DE LA PLATAFORMA

7.8.1 Configuraciones de la Plataforma

La siguiente tabla se incluye como guía para instalar la plataforma de lona flexible para cosechadora FlexDraper® FD75. Se pueden también utilizar otras calibraciones distintas a las que se recomiendan aquí para adecuarse a distintos cultivos y condiciones que esta tabla no incluye. Consulte también la Sección 7.8.2 *Configuraciones del Molinete Recolector*.

		VARIABLES OPERACIONALES											
Tipo de Cultivo	Altura Cultivo	Condición Cultivo	Varillas abresurcos	Velocidad Lona (Nota 1)	Angulo Cabezal (Nota 2)	Velocidad Cuchillas (Nota 3)	Posición ataque dedos	Velocidad Molinete (Nota 4)	Posición Molinete	Posición Patines (Nota 5)	Rueda Estabilizadora (Nota 5)	Sinfin Transversal	
Cereales (trigo, cebada, sorgo)	Suelo	Liviano	No	5	Medio (B)	600 - 650	3	10%- 15%	6 ó 7	1 ó 2	Arriba	No Requerido	
		Normal	Si	4		550 - 600	2	10%				Recomendado	
		Pesado											
		Revolcado	No			525 - 600	3 ó 4	5%- 10%				4 ó 5	No Requerido
	10-20 cm	Liviano	No	5	Medio (B)	600 - 650	4	10%- 15%	6 ó 7	2 ó 3	Variable	No Requerido	
		Normal	Si	4	Plano (A)	550 - 600	2	10%				Recomendado	
		Pesado											
		Revolcado	No		Empinado (D)	525 - 600	3 ó 4	5%- 10%				4 ó 5	3
	25 + cm	Liviano	No	5	Plano (A)	600 - 650	4	10%- 15%	6 ó 7	No Aplicable	Variable	No Requerido	
		Normal	Si	4	Medio (B)	550 - 600	2	10%				Recomendado	
		Pesado											
		Revolcado	No		Empinado (D)	525 - 600	3 ó 4	5%- 10%				4 ó 5	
Colza	10-20 cm	Liviano	Si	4	Plano (A)	600 - 650	2	5%-10%	6 ó 7	3 2 ó 3 3 2 ó 3	Variable	Recomendado	
		Normal		5	Medio (B)	550 - 600	1	10%					
		Pesado		4	Empinado (D)	525 - 600	2	5%- 10%					
		Revolcado											
	25 + cm	Liviano	Si	4	Plano (A)	600 - 650	2	5%- 10%	6 ó 7	No Aplicable	Variable	Recomendado	
		Normal		5	Medio (B)	550 - 600	1 ó 2	10%					
		Pesado		4	Empinado (D)	525 - 600	2 ó 3	5%- 10%					
		Revolcado											
Arroz Californiano	Suelo	Liviano	Whisker (Nota 5)	2	Empinado (D)	600 - 650	2	10%- 15%	6 ó 7	1 ó 2	Arriba	No Requerido	
		Normal			Medio (B)	550 - 600		10%					
		Pesado			Empinado (D)	525 - 600		5%- 10%					
		Revolcado											
	10-20 cm	Liviano	Whisker (Nota 5)	2	Empinado (D)	600 - 650	3	10%- 15%	6 ó 7	2 ó 3	Variable	No Requerido	
		Normal			Medio (B)	550 - 600		10%					
		Pesado			Empinado (D)	525 - 600		4					5%- 10%
		Revolcado											
	25 + cm	Liviano	Whisker (Nota 5)	2	Plano (A)	600 - 650	3	10%- 15%	6 ó 7	No Aplicable	Variable	No Requerido	
		Normal			Medio (B)	550 - 600		10%					
		Pesado			Empinado (D)	525 - 600		4					5%- 10%
		Revolcado											
Arroz Delta	5 - 15 cm	Liviano	No	3	Empinado (D)	600 - 650	2 ó 3	10%- 15%	6 ó 7	2 ó 3	Variable	No Requerido	
		Normal			Medio (B)	550 - 600		10%					
		Pesado			Empinado (D)	525 - 600		3 ó 4					5%- 10%
		Revolcado											
	20 + cm	Liviano	No	3	Plano (A)	600 - 650	2 ó 3	10%- 15%	6 ó 7	No Aplicable	Variable	No Requerido	
		Normal			Medio (B)	550 - 600		10%					
		Pesado			Empinado (D)	525 - 600		3 ó 4					5%- 10%
		Revolcado											
Soja	Suelo	Liviano	Si	5	Empinado (D)	600 - 650	2	5%- 10%	6 ó 7	1 ó 2	Arriba	No Requerido	
		Normal		4	Medio (B)	550 - 600		10%					
		Pesado											
		Revolcado			Empinado (D)	525 - 600		5%- 10%					
Lino	5 - 15 cm	Liviano	Si	5	Medio (B)	600 - 650	2	5%- 10%	6 ó 7	2 ó 3	Variable	No Requerido	
		Normal		4	Plano (A)			10%					
		Pesado											
		Revolcado			Empinado (D)			5%- 10%					
Garbanzo	Suelo	Liviano	Si	4	Medio (B)	600 - 650	2	5%- 10%	6 ó 7	1 ó 2	Arriba	Recomendado	
		Normal			550 - 600	10%							
		Pesado			Empinado (D)	525 - 600		5%- 10%					
		Revolcado											4 ó 5
Lentejas	Suelo	Liviano	Si	5	Medio (B)	600 - 650	2	5%- 10%	6 ó 7	1 ó 2	Arriba	No Requerido	
		Normal		4		550 - 600		10%					
		Pesado											
		Revolcado				Empinado (D)		525 - 600					5%- 10%

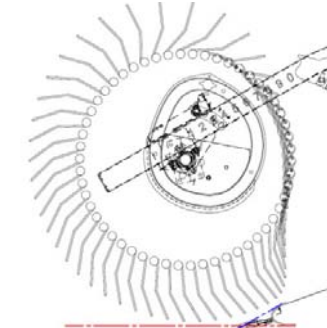
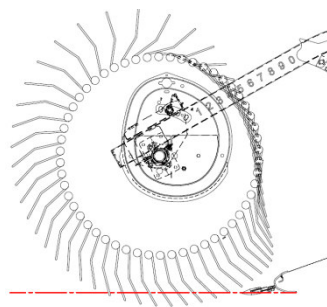
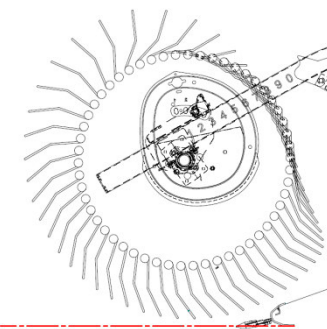
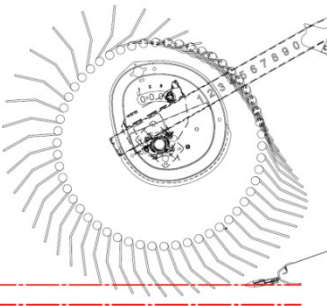
NOTES:

- Mantenga el ángulo del puntón tan horizontal como sea posible. La posición de la conexión central depende de la posición de los patines y las ruedas estabilizadoras. Calibre el ángulo del puntón y la posición de los patines para maximizar la cantidad de poliuretano en el suelo a la vez que mantiene la altura de corte deseada.
- Menor cantidad de rpm de la patea de mando cuchilla. Aplicable solo a plataformas de cuchilla simple.
- Porcentaje por encima de velocidad de avance.
- La altura de corte se controla mediante la combinación de patines, ruedas estabilizadoras y ángulo de ataque de la plataforma. Apoyando la plataforma sobre los patines o las ruedas estabilizadoras, el adaptador hace flotar a la plataforma sobre los obstáculos y contornos del terreno.
- Disponibles en su Concesionario. Calibre los separadores de cultivo en posición más alta o segunda más alta con cultivo en pie. Esta posición permite a los separadores nivelar el cultivo volcado y permite un corte más prolijo en los extremos de la plataforma. No se necesita divisor Whisker en los extremos de la plataforma.

SECCIÓN 7. OPERACIÓN

7.8.2 Configuraciones del Molinete Recolector

La siguiente tabla muestra el perfil del molinete en cada calibración de excéntrico o inclinación de diente así como la posición del molinete respecto del suelo en las diferentes posiciones del brazo del molinete. Consulte la tabla de la sección anterior para ver la aplicabilidad de cada esquema de diente y posición del molinete. Refiérase a las **NOTAS** en la página siguiente.

Número de calibración de excéntrico (aumento de velocidad de diente)	Número de posición del molinete	Esquema de diente del molinete
1 (0)	6 o 7	
2 (20%)	6 o 7	
3 (30%)	3 o 4	
4 (35%)	2 o 3	

SECCIÓN 7. OPERACIÓN

NOTAS:

- a. *Coloque el molinete hacia adelante para llegar más cerca del suelo cuando incline el ángulo de la plataforma hacia atrás. Los dientes/ las púas se enterrarán en el suelo cuando el molinete esté en posición máxima adelante – regule los patines o el ángulo de la plataforma para compensar esto. Regule el molinete hacia atrás para alejarlo del suelo cuando incline la plataforma hacia adelante.*
- b. *La inclinación de la plataforma puede incrementarse para llevar el molinete más cerca del suelo o disminuirse para mantener el molinete alejado del suelo mientras transporta material en las lonas.*
- c. *Para dejar la máxima cantidad de rastrojo en cultivos acamados, eleve la plataforma pero aumente su inclinación para mantener el molinete cerca del suelo. Coloque el molinete en posición máximo adelante.*
- d. *Es posible que necesite tirar el molinete hacia atrás para evitar que la barra de corte se atore u obstruya con cultivos más malos.*
- e. *La capacidad mínima de transporte de cultivo (menor área de lona expuesta entre el molinete y la chapa trasera de la plataforma) se da con el molinete en su posición máxima retraída.*
- f. *La capacidad máxima de transporte de cultivo (mayor área de lona expuesta entre el molinete y la chapa trasera de la plataforma) se da con el molinete en su posición más adelantada.*
- g. *La velocidad de punta de dientes/púas en la barra de corte es mayor que la velocidad del molinete en aquellas calibraciones de excéntrico más altas debido a la naturaleza de la acción del excéntrico. Consulte la Tabla de Calibración del Molinete en la página anterior.*

SECCIÓN 7. OPERACIÓN

7.9 VARIABLES DE OPERACIÓN DE LA PLATAFORMA

Para un funcionamiento correcto de la plataforma en todas las circunstancias es necesaria la regulación adecuada para adaptar la plataforma a los distintos cultivos y condiciones.

Su correcta operación reduce la pérdida de cultivo y permite cortar mayores superficies. Asimismo, la regulación apropiada y el mantenimiento constante aumentarán la durabilidad de la máquina y del servicio que le brinde.

Las variables que se enumeran a continuación y se describen en las siguientes páginas incidirán en el rendimiento de la máquina. En poco tiempo usted se familiarizará con los procedimientos para regular la máquina y obtener los resultados deseados.

Variable	Sección
<i>Altura de Corte</i>	7.9.1
<i>Flotación de Plataforma</i>	7.9.2
<i>Ángulo de Plataforma</i>	7.9.3
<i>Velocidad del Molinete</i>	7.9.4
<i>Velocidad de Avance</i>	7.9.5
<i>Velocidad de Lona</i>	7.9.6
<i>Velocidad de Cuchilla</i>	7.9.7
<i>Altura del Molinete</i>	7.9.8
<i>Posición Avance – retroceso del Molinete</i>	7.9.9
<i>Ángulo de ataque de los Dientes del molinete</i>	7.9.10
<i>Varillas Separadoras de cultivo</i>	7.9.11

7.9.1 Altura de Corte

Las Plataformas a lona flexible FlexDraper® están diseñadas para permitir que un Operador corte el cultivo encima del nivel del suelo para obtener la altura de rastrojo deseada, o posicionando el plataforma sobre el suelo, cortar el cultivo al ras del suelo.

La altura de corte podrá variar, dependiendo de factores tales como si se utiliza una hileradora o se trata de un corte directo, el tipo de cultivo, etc.

7.9.1.1 Cortando por encima del nivel del suelo

La altura de corte se controla combinando la regulación de altura del embocador y el sistema de ruedas estabilizadoras o el sistema de ruedas estabilizadoras/auto-tráiler.

El sistema de ruedas estabilizadoras en ambos casos está diseñado para minimizar el rebote de los extremos de la plataforma y puede ser utilizado para hacer “flotar” las plataformas y obtener una altura pareja de corte cuando se trabaja por encima del nivel del suelo en cultivos de cereales.

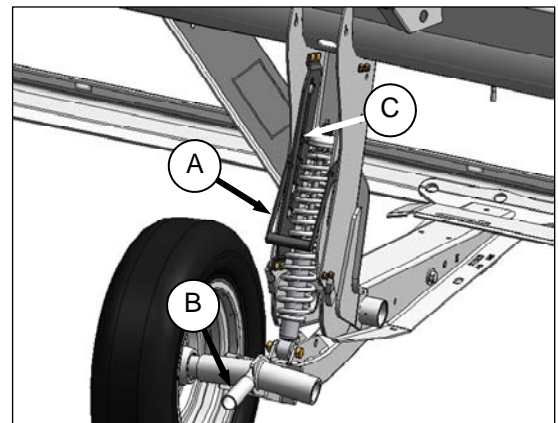
El sistema puede brindar una altura de rastrojo muy pareja a la vez que reduce la fatiga del operador.

Para una calibración correcta se requiere “equilibrar” el peso de la plataforma que lleva la flotación principal y las ruedas estabilizadoras.



PRECAUCIÓN

Apague el motor y retire la llave de la ignición antes de retirarse por cualquier motivo del asiento del Operador. Un niño o inclusive una mascota podrían accionar la máquina.



LI MOSTRADO - LD OPUESTO

- Eleve la plataforma para que las ruedas estabilizadoras estén por encima del nivel del suelo. Apague el motor y retire la llave de ignición.
- Verifique que la flotación principal esté funcionando adecuadamente. Ver Sección 7.9.2 *Flotación de la Plataforma*.

SECCIÓN 7. OPERACIÓN

- c. Calibre las ruedas estabilizadoras, si estuvieran provistas, de la siguiente manera: Caso contrario, proceda al paso (d) en la página siguiente.

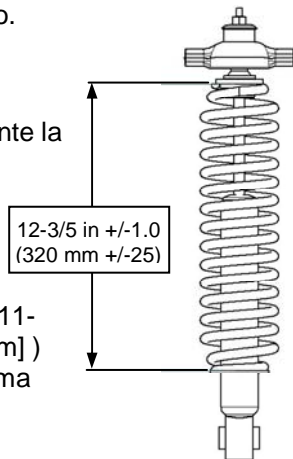


PRECAUCIÓN

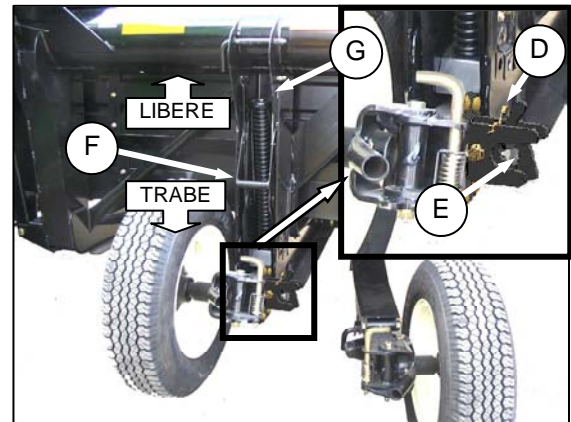
La manija puede estar expuesta a mucha tensión, especialmente cuando las ruedas están sobre el suelo. Eleve la plataforma para que las ruedas estén por encima del suelo antes de proceder a algún ajuste.

3. Sostenga el peso de la rueda levantando ligeramente con una mano en la manija (B). Tire hacia arriba la manija (A) para liberar la traba.
4. Levante la rueda con la manija (B) y trabe el conducto de soporte dentro de la ranura central (C) en el soporte superior.
5. Empuje la manija para abajo (A) para trabar.
6. Baje la plataforma a la altura de corte deseada utilizando los controles de la cosechadora, y controle el largo del muelle tal como se muestra a continuación. Vuelva a regular las ruedas tal como se requiere para obtener el rango.

IMPORTANTE
Operar constantemente la máquina con una excesiva compresión del muelle (por ejemplo, longitud de muelle menor de 11-3/5 pulgadas [295 mm]) puede dañar el sistema de suspensión.



- d. Calibre las ruedas estabilizadoras/auto-tráiler, si estuvieran equipados, de la siguiente manera: Caso contrario, proceda al paso e.



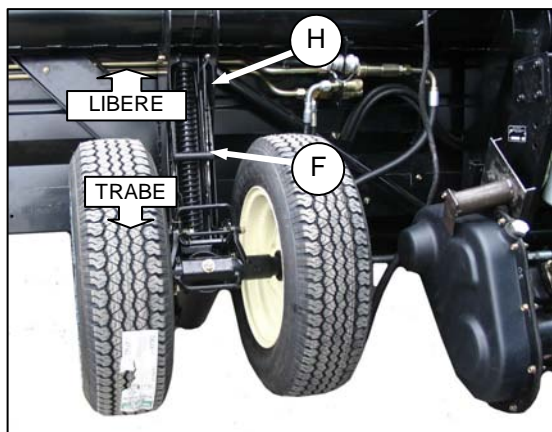
TRANSPORTE A TRABAJO LD

1. Regule las ruedas derechas de la siguiente manera:
 - i. Retire la horquilla (D) del pestillo.
 - ii. Destrabe el pestillo (E) y levante la rueda derecha liberándola del gancho y colóquela en el suelo como se muestra en la foto. Esto reduce el peso del ensamble y facilita la regulación de la posición de la rueda.
 - iii. Asista el peso de la rueda izquierda levantando ligeramente la rueda con una mano. Tire hacia arriba la manija (F) para destrabar.
 - iv. Eleve la rueda izquierda hasta la altura deseada y trabe el conducto de soporte dentro de la ranura (G) en el apoyo superior.
 - v. Empuje la manija hacia abajo (F) para trabar.
 - vi. Levante la rueda derecha nuevamente a su posición trabajo y verifique que el pestillo (E) este trabado.
 - vii. Asegure el pestillo con una horquilla (D).

(continúa en la siguiente página)

SECCIÓN 7. OPERACIÓN

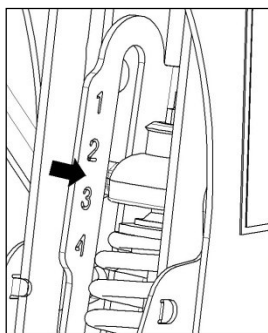
Regule las ruedas izquierdas de la siguiente manera:



- viii. Asista el peso de la rueda levantando ligeramente la rueda con una mano. Tire hacia arriba la manija (F) para destrabar.
- ix. Eleve las ruedas hasta la altura deseada y trabe el conducto de soporte dentro de la ranura (H) en el soporte superior.
- x. Empuje la manija (F) hacia abajo para trabar.
- xi. Baje la plataforma a la altura de corte deseada utilizando los controles de la cosechadora, y verifique el indicador de peso tal como se muestra a continuación. Vuelva a regular las ruedas según sea necesario para obtener el rango entre 2 y 3 como se detalla a continuación.

IMPORTANTE

Operar constantemente la máquina con una excesiva compresión del muelle (por ejemplo, indicador de carga que marque más de #4) puede dañar el sistema de suspensión.



- e. Regule el ángulo de la plataforma al ángulo de trabajo deseado utilizando los controles de ángulo de la plataforma de la máquina. Si el ángulo no es esencial, fíjelo en posición media.
- f. Utilice el AHHC (Control de Altura Automático de la Plataforma) de la cosechadora para mantener la altura de corte en automático. Remítase al Manual del Operador de la cosechadora y las Instrucciones del CAAC para más detalles.

NOTA

Las calibraciones de ángulo de la plataforma o control de presión de suelo del AHHC se pueden utilizar para regular la altura de corte “durante su funcionamiento”.

7.9.2 Cortando sobre el suelo

El corte sobre el suelo se controla con una combinación de patines, ángulo de la plataforma, y regulación de la flotación y **no** con los cilindros de elevación de la plataforma.

NOTA

Los patines son equipo opcional en las plataformas FD75.

Hacer que la plataforma “avance” sobre los patines de poliuretano de la barra de corte permite que la conexión de flotación haga flotar la plataforma sobre los obstáculos y copie los contornos del terreno, en vez de soportar a la plataforma con el cilindro.

Disminuir el ángulo de la plataforma aumenta la altura de corte. Esto puede ser conveniente en condiciones pedregosas, para reducir el daño a los componentes de corte. Asimismo, una mayor altura de rastrojo ayuda a que el material se seque más rápido.

Los patines opcionales permitirán una mayor altura de corte y aumentar el ángulo de la plataforma permite el “corte al ras” del cultivo.

Regule los patines opcionales de la siguiente manera:

- a. Eleve totalmente las ruedas estabilizadoras, o el auto-tráiler si estuviera equipado. Remítase a la sección anterior.



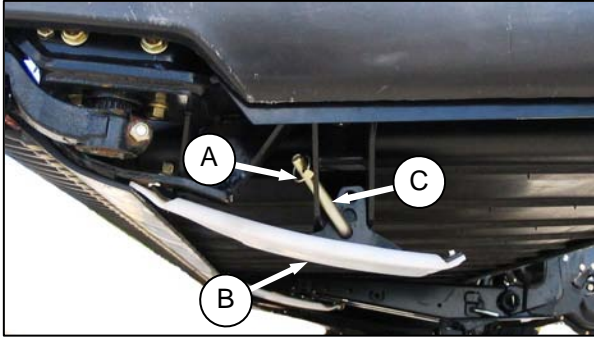
PELIGRO

Para evitar lesiones físicas o muerte por arranque inesperado o caída de máquina elevada, detenga el motor, retire la llave de ignición y accione la traba del cilindro de elevación antes de colocarse debajo de la máquina para regular los patines o por algún otro motivo.

- b. Eleve la plataforma totalmente, trabe los cilindros de elevación, apague el motor y retire la llave de ignición.
- c. Regule los patines para obtener la altura de corte deseada de la siguiente manera:

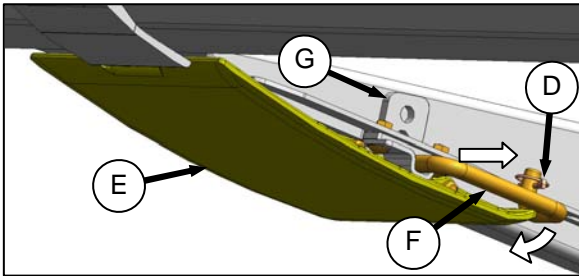
SECCIÓN 7. OPERACIÓN

Patines Externos (Opcional)

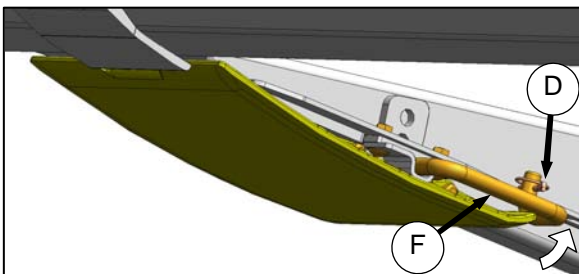


1. Retire la pasador clavija(A) en cada patín (B).
2. Sostenga el patín y retire el perno (C) destrabando el bastidor y tirando hacia afuera quitándolo del patín.
3. Eleve o baje el patín hasta la posición deseada utilizando los orificios en el soporte como guía.
4. Vuelva a colocar el perno (C), inserte en el bastidor, y asegure con un pasador clavija (A).

Patines Internos (Opcional)



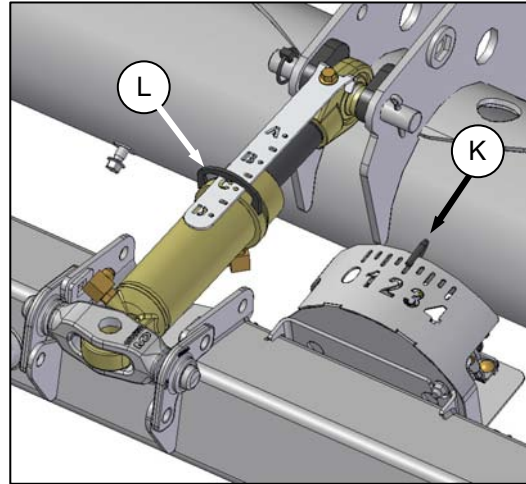
1. Retire el pasador clavija (D).
2. Sostenga el patín (E) y retire el perno (F) tirando hacia abajo para destrabar el bastidor y luego tirando hacia afuera del patín.
3. Eleve o baje el patín (E) hasta la posición deseada utilizando los orificios en el soporte (G) como guía.



4. Vuelva a colocar el perno (F), trábelo en el bastidor, y asegúrelo con un pasador clavija (D).

- d. Verifique que los patines estén regulados en la misma posición.
- e. Regule el ángulo de la plataforma a la posición trabajo deseado utilizando los controles de ángulo de la plataforma. Si el ángulo no es esencial, fíjelo en posición media.
- f. Verifique la flotación de la plataforma tal como se describe en la siguiente Sección 7.9.2 *Flotación de la Plataforma*.

7.9.2.1 Calibrando la altura del embocador y el ángulo de la plataforma



- a. Regule la altura del embocador mientras observa el indicador de flotación (K) para calibrar la fuerza inferior de la barra de corte (normalmente 2 en el indicador). Baje la altura del embocador para aumentar la presión de suelo (disminuyendo la flotación). La lectura del indicador aumentará.
- b. Cuando corte sobre el suelo, regule el ángulo de la plataforma para obtener la altura de rastrojo deseada. El AHC (L) indica A para ángulo menos pronunciado /rastrojo más alto y D para ángulo más pronunciado/ rastrojo más corto.
- c. Disminuya el ángulo de la plataforma para reducir el arrastre de tierra.

NOTA

Los cambios en el ángulo de la plataforma y la posición avance-retroceso del molinete no afectan en forma significativa a la flotación de la plataforma (fuerza hacia abajo).

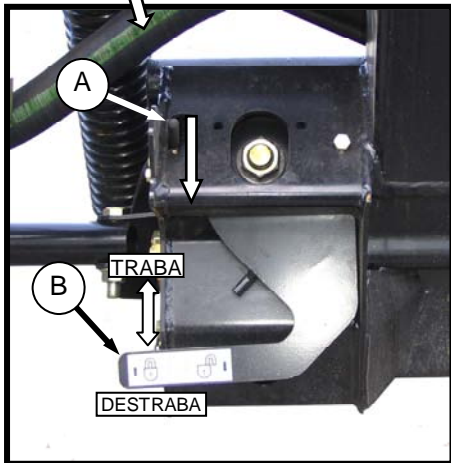
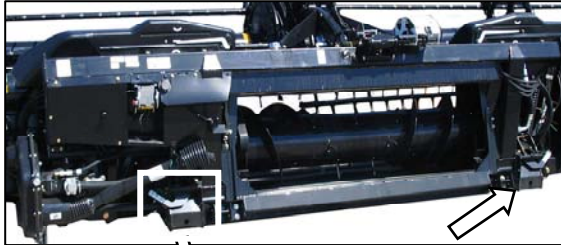
SECCIÓN 7. OPERACIÓN

7.9.3 Flotación de la Plataforma

Las plataformas de cosechadora FD75 tendrán un mejor rendimiento con un mínimo exceso de peso en la plataforma, en condiciones normales.

7.9.3.1 Principales Trabas de Flotación

Las principales trabas de flotación de la plataforma tienen por función trabar y destrabar el sistema de flotación de la plataforma.



Hay dos trabas – una de cada lado del adaptador.

IMPORTANTE

Las principales trabas de flotación deben estar accionadas cuando la plataforma esté siendo transportada con su adaptador acoplado para evitar movimiento relativo entre el adaptador y la plataforma durante el transporte.

Las trabas de flotación también deberán estar accionadas durante el desacople de la cosechadora para permitir que el embocador libere al adaptador.

- Destrabe** las principales trabas de flotación moviendo el pestillo (A) hacia afuera del adaptador y moviendo la palanca (B) en cada traba a su posición más baja. En esta posición,

la plataforma está destrabado y puede flotar con respecto al adaptador.

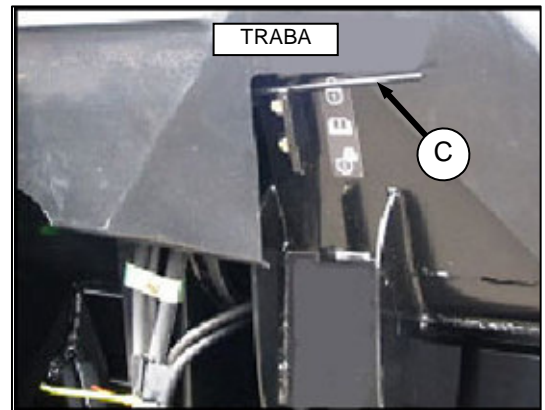
- Accione** las principales trabas de flotación moviendo la palanca (B) hasta su posición más alta. En esta posición, la plataforma no puede moverse con respecto al adaptador.

7.9.3.2 Verificar y Regular la flotación

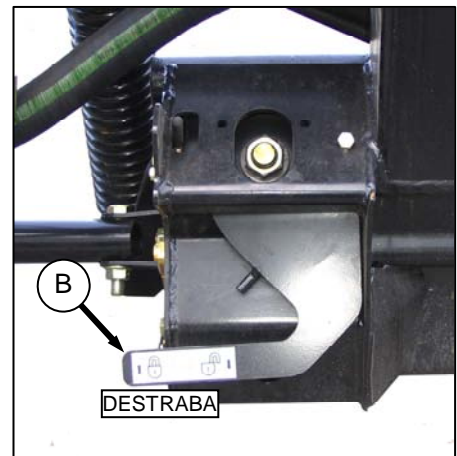


PRECAUCIÓN

Apague el motor y retire la llave de la ignición antes de retirarse por cualquier motivo del asiento del Operador. Un niño o inclusive una mascota podrían accionar la máquina.



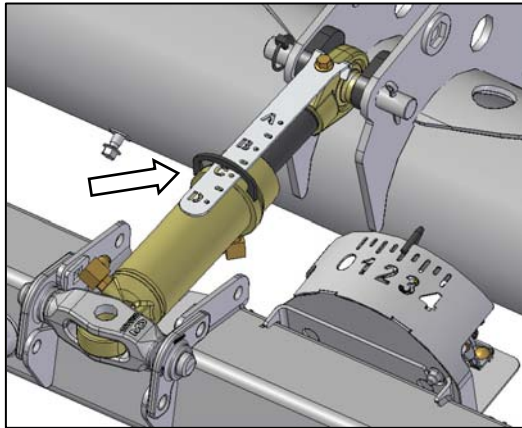
- Asegúrese que las trabas de flotación de ambas alas (C) están accionadas. La manija de resorte está en posición TRABAR.



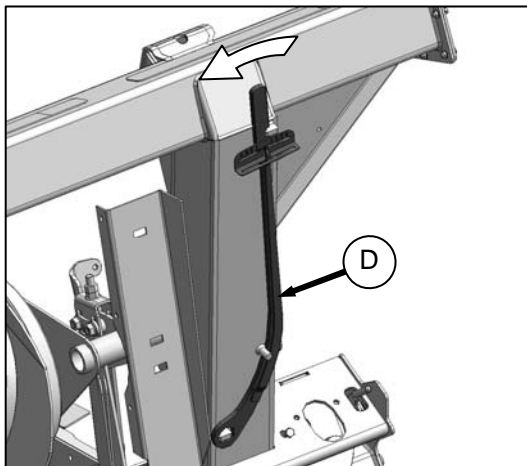
- Asegúrese que ambas palancas de traba de flotación de la plataforma (B) estén hacia abajo (DESTRABAR).

(continúa en la siguiente página)

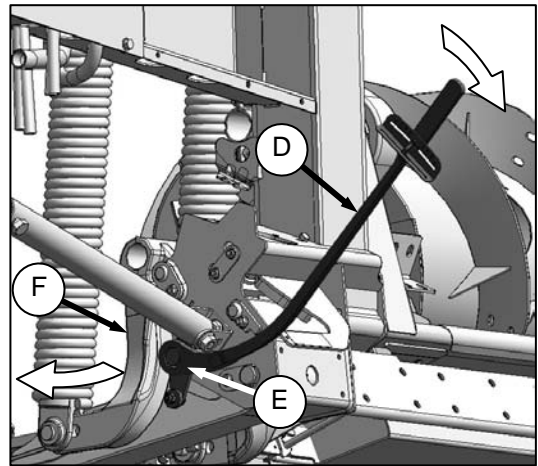
SECCIÓN 7. OPERACIÓN



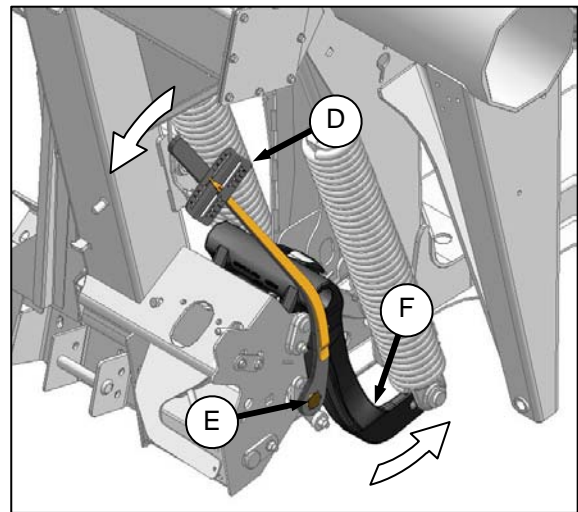
- c. Coloque la conexión central en rango medio (entre B y C). Regule la barra de corte a 6 – 10 pulgadas (152-254 mm) por encima del suelo.
- d. Si la plataforma estuviera equipada con ruedas estabilizadoras o auto-tráiler, elévelas por encima del suelo para que la plataforma les sirva de soporte.



- e. Retire la llave de torque especial (D) de la posición almacenaje en el LD del bastidor del adaptador. Tire ligeramente en dirección que se muestra para desenganchar la llave del gancho.

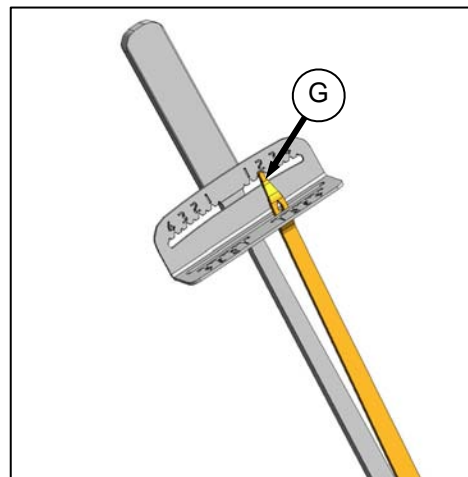


LADO IZQUIERDO



LADO DERECHO

- f. Ubique la llave de torque (D) sobre la traba de flotación en (E). Note la posición de la llave para controlar el LD y LI.
- g. Empuje la llave hacia abajo para rotar la palanca acodada (F) hacia adelante.



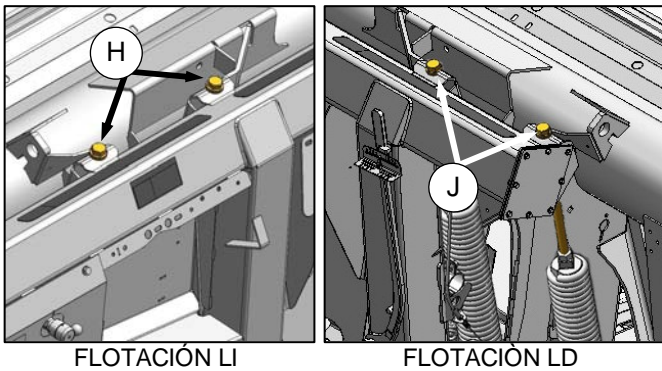
SECCIÓN 7. OPERACIÓN

- h. Continúe empujando hacia abajo en la llave hasta que el indicador (G) alcance su máxima lectura y comience a disminuir. Registre la máxima lectura. Repita del otro lado.

Utilice la tabla que figura a continuación como guía para calibrar la flotación.

Ancho de plataforma	Calibraciones de torque	
	corte sobre el suelo	corte por encima del suelo
30, 35 FT	1-1/2 a 2	2 a 2-1/2
40, 45 FT	2 a 2-1/2	2-1/2 a 3

- i. Si la lectura en la llave es **ALTA**, la plataforma está **PESADA**.
Si la lectura en la llave es **BAJA**, la plataforma está **LIVIANA**.



- j. Para aumentar la flotación (alivianar la plataforma), ajuste los bulones (H) y (J) en ambos lados del adaptador.
k. Para disminuir la flotación (incrementar el peso de la plataforma), afloje los bulones (H) y (J).

IMPORTANTE

Para plataformas de cuchilla simple, regule la plataforma para que la lectura de llave sea igual en ambos lados.

Para plataformas de cuchilla doble de 40 y 45 pies, regule la flotación para que la lectura de la llave sea igual en ambos lados, luego afloje los dos bulones de resorte del lado derecho dos vueltas.

IMPORTANTE

Gire cada par de bulones un número equivalente de veces. Luego de regular, repita el procedimiento de lectura de llave de torque.

IMPORTANTE

Es esencial regular la flotación correctamente conforme a lo antes expuesto para mantener el equilibrio correcto del ala al cortar sobre el suelo.

IMPORTANTE

Para evitar que los componentes de la cuchilla se rompan frecuentemente, levanten tierra, o que se acumule tierra en la barra de corte en condiciones de lluvia, la flotación de la plataforma debería estar regulada tan liviana como sea posible sin causar excesivo rebote.

Cuando la calibración de la flotación es liviana, puede ser necesario utilizar una menor velocidad de avance para evitar rebote excesivo y un corte irregular.

IMPORTANTE

Se pueden utilizar las ruedas estabilizadoras conjuntamente con la flotación principal para minimizar el rebote en los extremos de la plataforma y controlar la altura de corte cuando esté cortando por encima del suelo. Vea Sección 7.9.1 *Altura de Corte* para más detalles.

NOTA

En el caso de no poder lograr una flotación de plataforma adecuada utilizando todas las regulaciones disponibles, se puede solicitar un opcional de resorte de alta resistencia. Vea a su Concesionario MacDon o refiérase al catálogo de piezas para información sobre pedidos.

SECCIÓN 7. OPERACIÓN

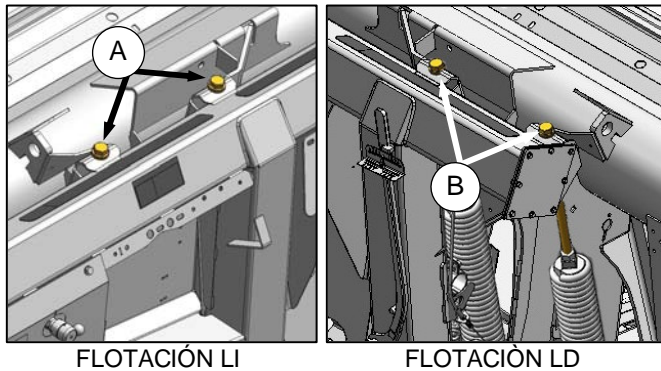
7.9.3.3 Regulando la Flotación de la Plataforma – Barra de Corte sobre el suelo

Esta sección muestra cómo regular la flotación de plataforma para una correcta acción de flexión cuando la barra de corte está sobre el suelo.

Al operar con la barra de corte sobre el suelo y con las alas sin trabas, una ala puede tender a flexionarse hacia arriba (sonrisa/smile) mientras la otra tiende a flexionarse hacia abajo (cara triste/frown).

Si el balanceo del ala está calibrado según las indicaciones de la Sección 8.13.2 *Balanceo del Ala*, verifique que la flotación principal esté fijada conforme a la Sección 7.9.2.2 *Control y Regulación de la Flotación de la Plataforma*.

Si esto no resuelve el problema, proceda de la siguiente manera:



El ala izquierda tiende a “sonreír” y el ala derecha tiende a “cara triste”:

1. Disminuya la flotación del lado izquierdo, girando los bulones de resorte de la flotación principal (A) del lado izquierdo hacia afuera 1 o 2 vueltas.
2. Verifique el balanceo del ala. Vea la Sección 8.13.2 *Balanceo del Ala*
3. Repita hasta que ambas alas tiendan a moverse hacia arriba o abajo por igual.

El ala derecha tiende a “sonreír” y el ala izquierda tiende al “cara triste”:

1. Disminuya la flotación del lado derecho, girando los bulones de resorte de la flotación principal (A) del lado derecho hacia afuera 1 o 2 vueltas.
2. Verifique el balanceo del ala. Vea la Sección 8.13.2 *Balanceo del Ala*.
3. Repita hasta que ambas alas tiendan a moverse hacia arriba o abajo por igual.

NOTA

Aflojar los bulones disminuye la flotabilidad y aumenta el peso de la plataforma.

Ajustar los bulones aumenta la flotabilidad y aligera la plataforma.

IMPORTANTE

Gire cada par de bulones un número igual de veces.

SECCIÓN 7. OPERACIÓN

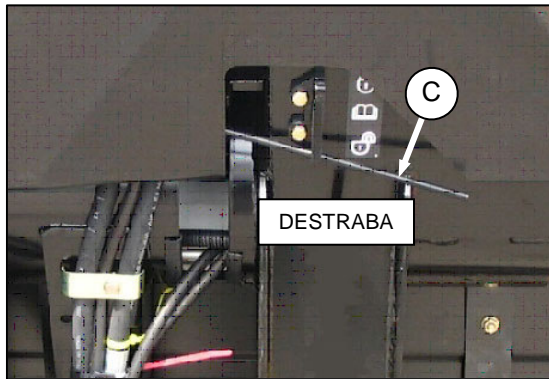
7.9.3.4 Traba de Flotación del Ala

La plataforma a lona flexible FlexDraper® FD75 está diseñada para operar con la barra de corte sobre el suelo. Las tres (3) secciones se mueven en forma independiente para copiar los contornos del terreno. En este modo, la flotación del ala está **destrabada**.

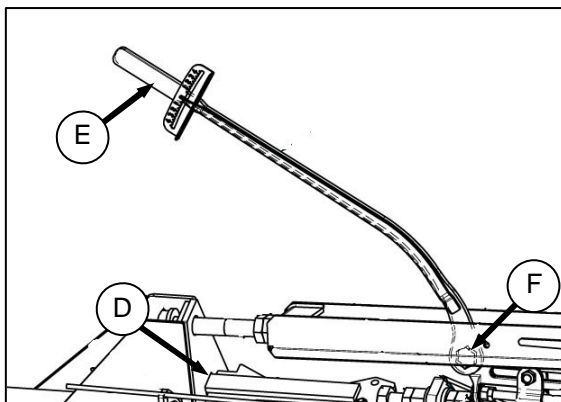
La FlexDraper® también puede ser operada como una plataforma rígida con barra de corte derecha.

Una aplicación típica sería en cereales cuando se corta por encima del suelo. En este modo, la flotación del ala está **trabada**.

Trabe y destrabe la flotación del ala de la siguiente manera:



- Para operar con flotación de ala, coloque la manija con resorte (C) en la ranura inferior para destrabarla.
- Para operar sin flotación de ala (barra de corte rígida), coloque la manija con resorte (C) en la ranura superior para trabarla.



- Si la conexión de traba (D) no se destraba, eleve y baje la plataforma, cambie el ángulo de la plataforma, o conduzca la cosechadora para hacer que el ala se mueva y lograr que se destrabe.
- El ala también puede moverse utilizando la llave de torque (E) provista y aplicando torque

al bulón (F). La llave se almacena en la estructura del adaptador del lado derecho.

SECCIÓN 7. OPERACIÓN

7.9.3.5 Regulación de Conexión de Flotación del Ala

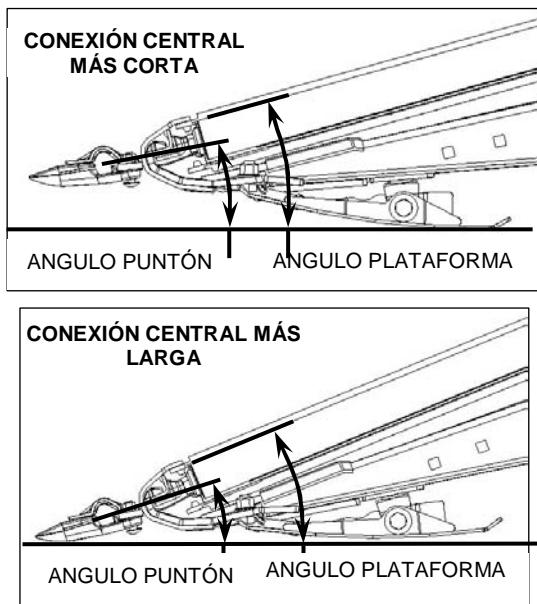
La flotación del ala viene regulada de fábrica pero las siguientes regulaciones podrían ser necesarias para un funcionamiento óptimo de la plataforma a lona flexible FlexDraper® FD75:

- Balanceo de Ala
- Rigidez de la barra de corte en el modo trabar
- Rango de Flexión del ala

Refer to Section 8.13 *HEADER WING FLOAT* for details on performing these adjustments.

7.9.4 Ángulo de la Plataforma

El ángulo de la plataforma es el ángulo entre las lonas y el suelo y es ajustable para adaptarse a las condiciones de los cultivos y/o tipo de suelo.



El ángulo del puntón es similar al ángulo de la plataforma, que es el ángulo entre la superficie superior del puntón y el suelo. Refiérase a la ilustración.

Los ángulos de la plataforma más planos están recomendados para condiciones normales de cultivos y para terrenos pedregosos debido a que minimiza las roturas en el sector de las cuchillas y reduce las posibilidades de levantar tierra o de su acumulación en la barra de corte en épocas de lluvia.

Los ángulos con más pendiente se recomiendan para cultivos volcados para poder

levantar mejor, o para cortar cerca del suelo como en el caso de la soja.

La siguiente tabla resume los rangos de regulación:

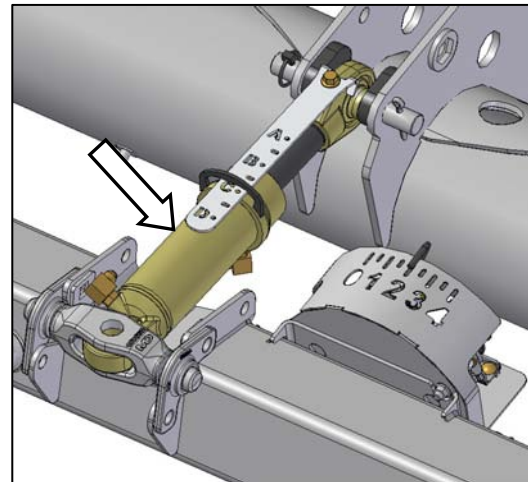
Ancho de la plataforma	Ángulo de lona	Ángulo del puntón
30, 35, 40, 45 FT	13.0°–18.4°	2.0°–7.4°

7.9.4.1 Regulación del Ángulo

El ángulo de la plataforma se varía regulando la longitud de la conexión central entre el adaptador de la cosechadora y la plataforma.

Calibración “A” en el indicador es el ángulo más plano que resulta en un rastrojo más alto.

Calibración “D” en el indicador es el ángulo con más pendiente que resulta en un rastrojo más corto.



Refiérase a la sección de “Posición Avance-Retroceso del Molinete” en su Manual del Operador de la Cosechadora por detalles de regulación.

SECCIÓN 7. OPERACIÓN

7.9.5 Velocidad del Molinete

La velocidad del molinete incide en la entrega de cultivo en la cuchilla y sobre las lonas, así como en la homogeneidad y regularidad del cultivo embocado.

Operar el molinete demasiado rápido o demasiado lento con respecto a la velocidad de avance puede causar amontonamiento. A la velocidad adecuada, los discos del molinete deberían parecer como que los impulsa el suelo.

- Si pareciera que están patinando con respecto al suelo, el molinete está girando demasiado lento.
- Si pareciera que están girando en exceso con respecto al suelo, la velocidad del molinete puede ser demasiado rápida.

En cultivos de pie, la velocidad del molinete debería ser ligeramente superior o igual a la velocidad de avance, barriendo el cultivo con la cuchilla.

Los cultivos aplastados o que estén inclinados hacia el lado contrario al de la barra de corte requieren velocidad de molinete mayor en relación a la velocidad de avance. Esto se puede obtener incrementando la velocidad del molinete, disminuyendo la velocidad de avance, o ambos.

La destrucción excesiva de cabeza de granos o pérdida de cultivo sobre el tubo trasero de la plataforma puede estar indicando que la velocidad del molinete es muy alta. La excesiva velocidad del molinete causa desgaste indebido de los componentes del molinete y peso innecesario en el mando del molinete, resultando en un movimiento irregular del molinete

Por lo general, los molinetes de 9-paletas pueden operar en forma efectiva a menor velocidad del molinete, a la vez que minimiza la pérdida de cultivo en cultivos más vulnerables.

La velocidad del molinete se regula con los controles en la cabina de la cosechadora.

Remítase a la Sección Velocidad del Molinete en su Manual del Operador de la Cosechadora por detalles de regulación.

7.9.5.1 Opcional de Piñones de Transmisión del Molinete

Hidráulicos de la Máquina	Cosechadora	Aplicación	Piñón de Transmisión
Todos	Todos	Estándar	19 Dientes
2,000–2,100 psi (13.79–14.48 MPa)	AGCO Series R/S.	Cosechar Arroz volcado	10 Dientes
2,500 psi (17.24 MPa)	CAT Series 500, 700. AGCO Axial Rotary.		12 Dientes
3,000 psi (20.68 MPa)	NH CR, CX. Case IH Series 7010, 8010, 7120, 8120, 88, y 30.		14 Dientes
Bajo flujo menor a 11 gpm	---	Cosechar Cultivos malos por encima 10 mph (16 km/h)	21 Dientes

Todos los piñones están disponibles como opcionales a los piñones instalados en fábrica. Consulte al Concesionario MacDon para ordenar piñones.

Refiérase a la Sección 8.12.5 *PIÑÓN DE TRANSMISIÓN DEL MOLINETE* para detalles de instalación.

SECCIÓN 7. OPERACIÓN

7.9.6 Velocidad de Avance

La velocidad de avance debería ser tal que la cuchilla pueda cortar cultivo en forma suave y limpia y entregar el material a la abertura en la forma deseada. La velocidad excesiva de avance causa que el corte sea "irregular".

En cultivos difíciles de cortar, reduzca la velocidad del suelo para reducir el peso en los componentes de corte y mandos.

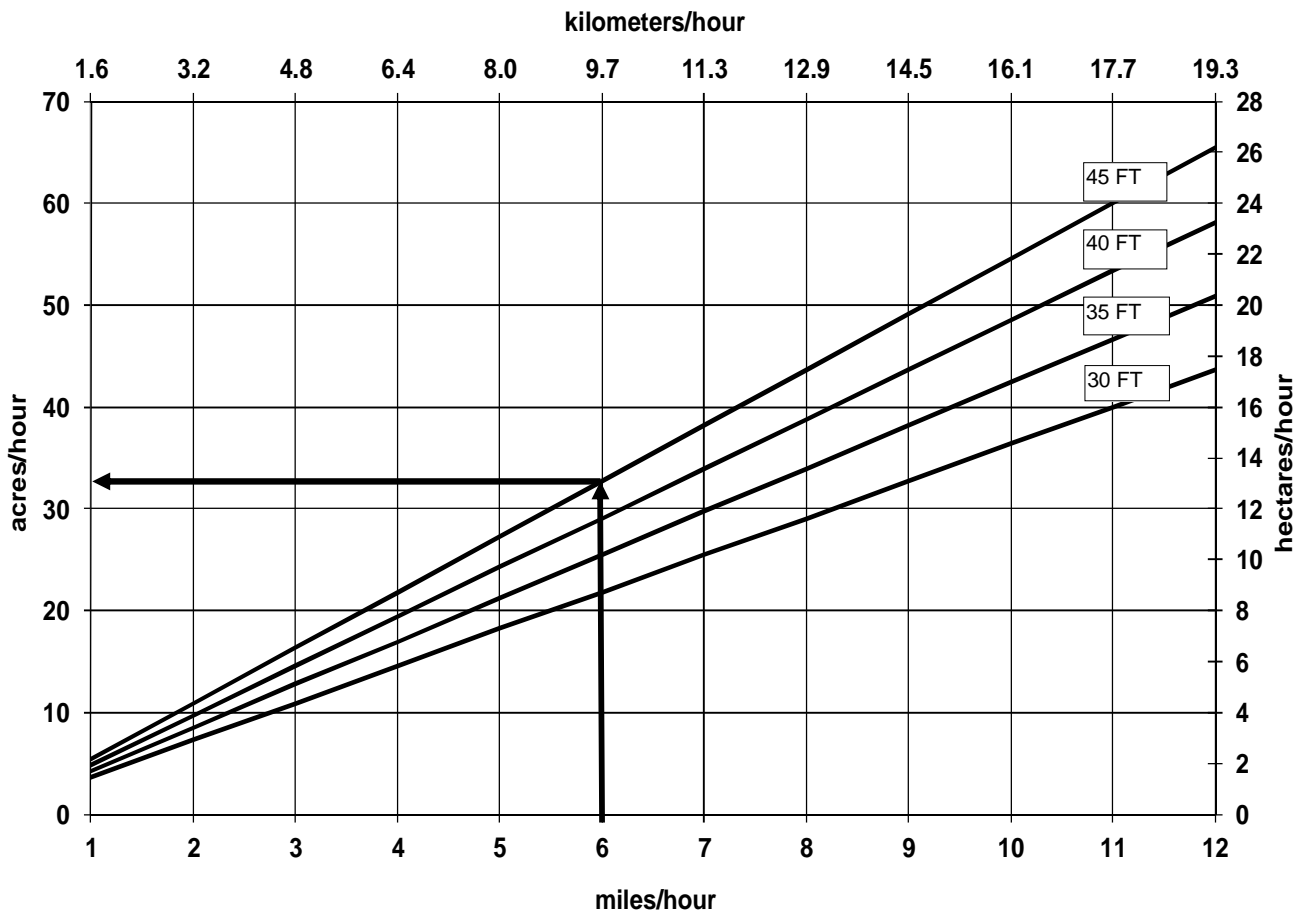
Al cortar cultivos malos tales como soja corta, tal vez se deba reducir la velocidad de avance para permitir que el molinete emboque plantas pequeñas y cortas.

Comience en 3.0-3.5 mph (4.8-5.8 km/h) y regule según sea necesario.

Velocidades mayores de avance pueden requerir calibraciones de flotación más pesadas para evitar el rebote excesivo que podría causar un aumento de roturas en los componentes de corte. En la mayoría de los casos, a medida que se aumenta la velocidad de avance, la velocidad del molinete y de la lona debería también aumentarse para captar el material extra.

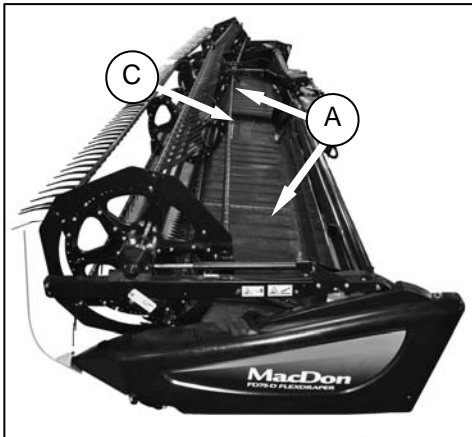
El cuadro a continuación muestra la relación entre la velocidad de avance y el área cortada para los cuatro tamaños de plataforma.

Por ejemplo: En una velocidad de avance de 6 millas por hora (9.7 km/h) con una plataforma de 45 pies, el área cortada en una hora sería aproximadamente 33 acres (13.4 hectáreas).



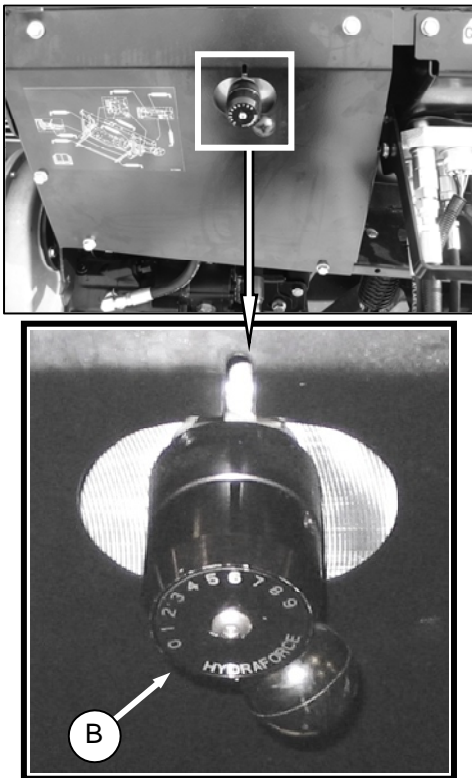
SECCIÓN 7. OPERACIÓN

7.9.7 Velocidad de Lona



La velocidad de las lonas laterales/ plataforma (A) se regula en el control de flujo (B) en el adaptador CA25. El control tiene valores entre 0-9 en el barril y un orificio en la posición hora 12 en la cubierta del compartimiento hidráulico para fijar la velocidad de lona deseada.

- El control de velocidad de lona está fijada en 6 en fábrica y esto debería satisfacer una entrega normal de cultivo.
- Si se desea una velocidad de lona diferente, apague la cosechadora y regule el control conforme a su necesidad.



- Vea la Sección 7.8.1 *Configuraciones de la Plataforma* por instrucciones para una fijar la velocidad de lona adecuada y lograr una entrega óptima de cultivo.

NOTA

Si no se puede obtener suficiente velocidad de lona, una posible causa es la baja presión de alivio. Remítase al Manual de Servicio Técnico para consultar y regular la presión de alivio.

La lona de alimentación del adaptador (C) está propulsada por la bomba hidráulica montada en el adaptador. La velocidad viene fijada de fábrica y no puede ser regulada.

SECCIÓN 7. OPERACIÓN

7.9.8 Velocidad de Cuchilla

El mando de la cuchilla de la plataforma está propulsado por la bomba hidráulica montada en el adaptador. La velocidad del mando de la cuchilla está fijada en fábrica y brinda una velocidad de embocador tal como se muestra a continuación.

Modelo Cosechadora	Velocidad Embocador (rpm)
CNH	580
JD	490
Agco	625
Lexion	750

IMPORTANTE

Para embocadores de velocidad variable, esta será la velocidad **mínima**.

Para operar el embocador de velocidad variables a velocidades mayores a la mínima, se debe reducir el flujo al motor de mando de la cuchilla para evitar velocidades en exceso que podrían causar fallas prematuras en la cuchilla.

Verifique que la velocidad de cuchilla esté en el rango mostrado en la tabla que se acompaña utilizando el procedimiento que sigue. Si requiere regulación, contacte a su concesionario MacDon o remítase al Manual Técnico de la plataforma.

Tamaño Plataforma (pies)	Rango velocidad Mando cuchilla Recomendado (rpm)	
	Cuchilla Simple	Cuchilla Doble
30	550–650	--
35	550–600	--
40	525–600	550–650
45	N/D	550–650



ADVERTENCIA

Detenga la cosechadora y retire la llave de ignición antes de proceder a realizar ajustes a la máquina. Un niño o inclusive una mascota podrían accionar el mando.

- Detenga el motor de la cosechadora y retire la llave de ignición
- Abra el blindaje del lado izquierdo.



ADVERTENCIA

Asegúrese que no haya personas en el área antes de arrancar el motor.

- Prenda el motor de la cosechadora, accione la transmisión de la plataforma y haga funcionar a la cosechadora a rpm operativos.



- Pídale a alguna persona que verifique las rpm de la polea de la caja de mando cuchilla utilizando un tacómetro portátil.
- Apague la cosechadora.
- Compare las rpm de la polea reales con los valores en la tabla en la columna anterior.
- Si es necesario regular las rpm de la polea de caja de mando cuchilla, contacte a su Concesionario MacDon o refiérase al Manual Técnico de la plataforma.

SECCIÓN 7. OPERACIÓN

7.9.9 *Altura del Molinete*

Dependiendo de la altura de cultivo, regule la altura del molinete para que lleve material por la cuchilla y a las lonas. Opere los hidráulicos de la cosechadora según sea necesario. Refiérase también a la Sección 7.9.9 *Posición Avance-Retroceso del Molinete*.

Tabla de Altura Molinete	
Condición Cultivo	Posición Molinete
Cosechar arroz – volcado	abajo (también aumentar velocidad molinete y/o configuración excéntrico)
En pie tupido o abundante	Arriba

Algunos indicios de que el molinete puede estar demasiado bajo incluyen:

- La pérdida de cultivo sobre el tubo trasero de la plataforma
- El desorden de cultivo sobre las lonas a causa de los dientes del molinete
- El hecho que las púas del molinete empujan el cultivo hacia abajo

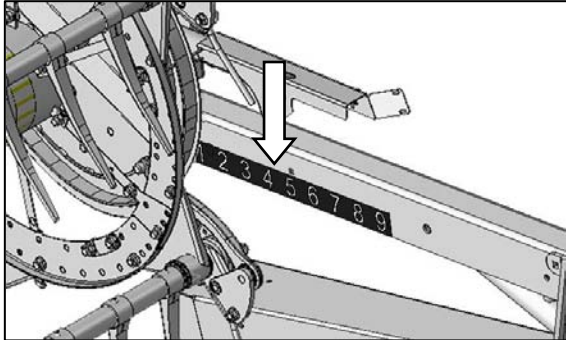
IMPORTANTE

Mantenga una distancia adecuada para evitar que los dientes hagan contacto con la cuchilla o el suelo. Remítase a la Sección 8.12.1. *Distancia entre el Molinete y la Barra de Corte*.

SECCIÓN 7. OPERACIÓN

7.9.10 Posición Avance-Retroceso del Molinete

Se ha comprobado que la posición del molinete es un factor determinante para obtener buenos resultados en condiciones adversas.



Una calcomanía adherida al brazo soporte derecho del molinete identifica la mejor posición. El borde trasero del disco del excéntrico del molinete es el indicador.

- Para cultivo erguido, centrar el molinete sobre la barra de corte (4 - 5 en la calcomanía).
- Para cultivos caídos, enredados o inclinados, puede ser necesario mover el molinete hacia adelante de la barra de corte (a un número inferior en la calcomanía).

IMPORTANTE

Cuando se presente una dificultad para levantar cultivo aplastado, regule el ángulo de la plataforma para que tenga mayor pendiente. Esto inclina toda la combinación molinete/cuchilla/lona y a menudo es lo único que se necesita.

Refiérase a la sección Avance Retroceso del Molinete en el Manual del Operador de la Cosechadora para detalles de regulación.

Calibre la posición del molinete solo si la regulación de los ángulos de la plataforma no es suficiente.

NOTA

En cultivos difíciles de recoger como el arroz o cultivos muy acamados que requieren la posición máximo adelante del molinete, se puede fijar el ángulo de ataque de los dientes del molinete para que los cultivos se acomoden correctamente sobre las lonas.

Refiérase a la Sección 7.9.10 Ángulo de Ataque de los Dientes del Molinete para más información sobre regulación.

IMPORTANTE

Operar con el molinete demasiado adelantado puede causar que los dientes hagan contacto con la tierra delante de la barra de corte. Baje los patines opcionales o regule la inclinación de la plataforma según sea necesario al operar con el molinete en esta posición. Caso contrario, se dañarán los dientes.

7.9.10.1 Regulación de Hidráulicos: Avance-Retroceso

- a. Seleccione el modo de regulación adelante-atrás en el interruptor de selección en la cabina.
- b. Opere los hidráulicos adelante-atrás del molinete para colocar el molinete en la posición deseada, siempre utilizando el indicador como referencia.
- c. Verifique la distancia entre el molinete y la barra de corte luego de efectuar las modificaciones en la calibración del excéntrico. Remítase a la Sección 8.12.1 *Distancia entre el Molinete y la Barra de Corte* por medidas y procedimientos de regulación.

SECCIÓN 7. OPERACIÓN

7.9.10.2 Posición de Cilindro Avance-Retroceso

El molinete se puede mover aproximadamente nueve pulgadas hacia atrás reposicionando los cilindros en los brazos del molinete. Esto puede ser aconsejable en el caso de cosechar colza.

- Coloque el molinete en máximo retraído con los brazos de soporte en forma horizontal. Detenga el motor. Retire la llave de ignición.



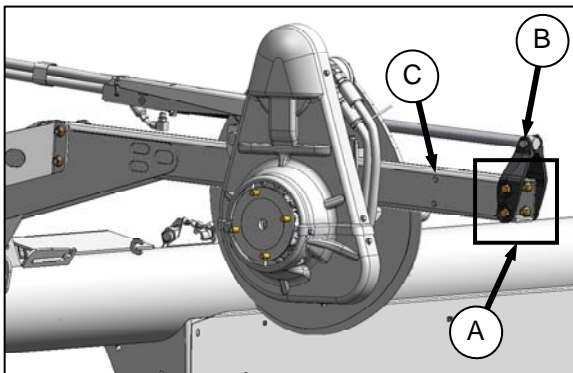
ADVERTENCIA

Detenga la cosechadora y retire la llave de ignición antes de proceder a realizar ajustes a la máquina. Un niño o inclusive una mascota podrían accionar el mando.

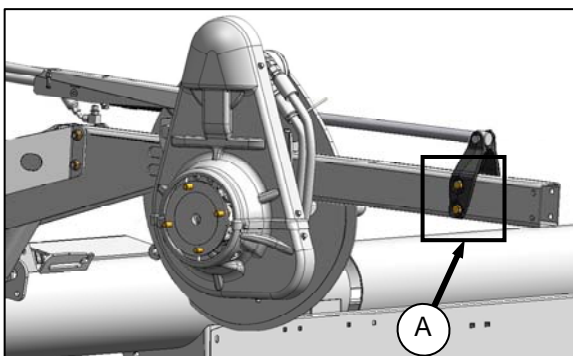
- Reposicione el cilindro del brazo central de la siguiente manera:

NOTA

No se muestran los componentes del molinete para aportar claridad a la ilustración.



POSICIÓN ADELANTE



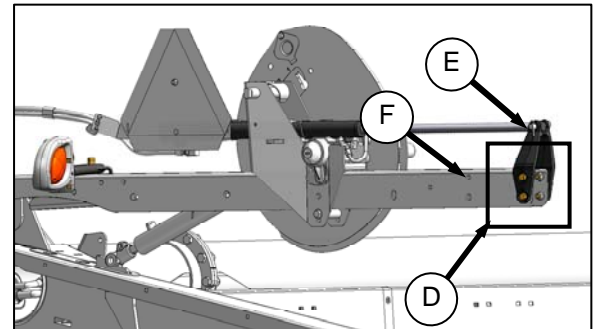
POSICIÓN ATRÁS

1. Retire los cuatro bulones (A), que aseguran el soporte del cilindro (B) al brazo del molinete.

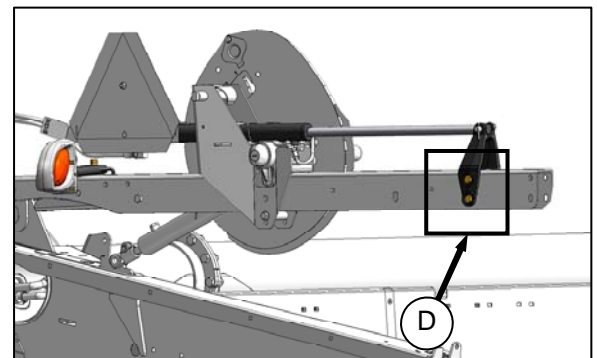
2. Empuje el molinete hacia atrás hasta que el soporte (B) quede alineada con el conjunto de orificios de atrás (C).
3. Vuelva a colocar los cuatro bulones (A) para asegurar el soporte al brazo del molinete en su nueva posición.
- c. Vuelva a colocar el cilindro del brazo izquierdo de la siguiente manera:

NOTA

No se muestran los componentes del molinete para aportar claridad a la ilustración.



POSICIÓN ADELANTE



POSICIÓN ATRÁS

4. Retire los cuatro bulones (D), que aseguran el soporte del cilindro (E) al brazo.
5. Empuje el molinete hacia atrás hasta que el soporte (E) quede alineada con el conjunto de orificios de atrás (F).
6. Vuelva a colocar los cuatro bulones (D) para asegurar el soporte al brazo del molinete en su nueva posición.

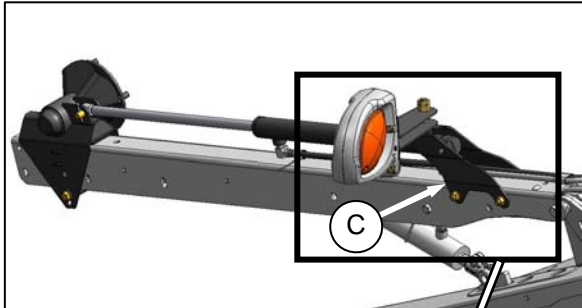
(continúa en la siguiente página)

SECCIÓN 7. OPERACIÓN

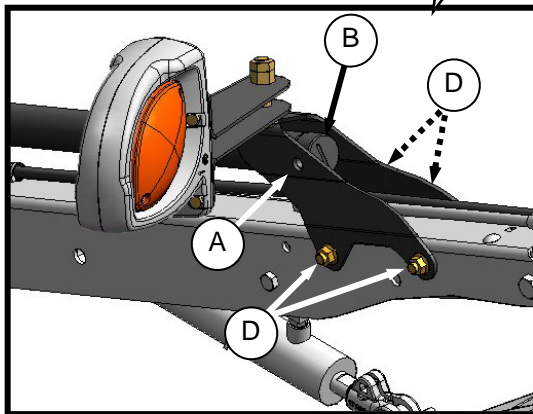
- d. Vuelva a colocar el cilindro del brazo izquierdo de la siguiente manera:

NOTA

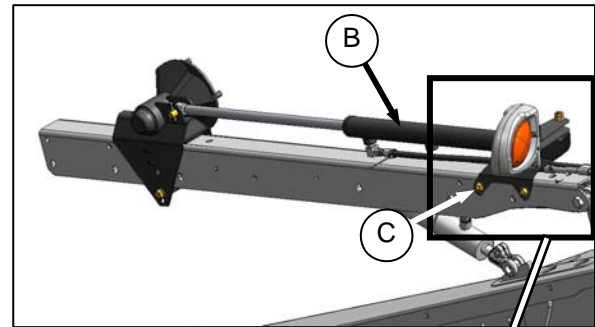
No se muestran los componentes del molinete para aportar claridad a la ilustración.



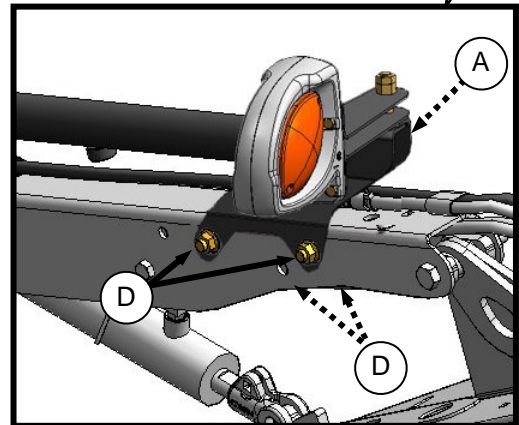
POSICIÓN ADELANTE



1. Retire el tornillo (A) que asegura el cilindro (B) al ensamble soporte/luz (C).
2. Retire los bulones (D) que aseguran el soporte (C) al brazo del molinete y retire el ensamble soporte/luz.
3. De ser necesario, retire la ligadura plástica que asegura el arnés al soporte o brazo del molinete.
4. Gire la luz a posición de trabajo como se muestra.



POSICIÓN ATRÁS



5. Vuelva a posicionar el ensamble soporte/luz (C) en el brazo del molinete como se muestra, y vuelva a instalar los cuatro bulones (D) para asegurar el soporte al brazo del molinete. Ajuste los bulones.
 6. Empuje el molinete hacia atrás y vuelva a instalar el cilindro (B) al soporte con el tornillo (A). Asegure el tornillo con una chaveta.
 7. Asegure el arnés de luz al soporte con la ligadura plástica.
- e. Verifique el espacio entre el molinete y la chapa trasera, el sinfín transversal (si estuviera instalado) y los soportes del molinete.
- f. Regule la inclinación de ataque de las púas del molinete si es necesario. Vea la Sección 7.9.10 *Angulo de Ataque de los Dientes del Molinete* o la Sección 8.12.1 *Distancia entre el Molinete y la Barra de Corte* por procedimiento de regulación.

SECCIÓN 7. OPERACIÓN

7.9.11 *Angulo de Ataque de los Dientes del Molinete*

IMPORTANTE

El siguiente apartado describe el concepto y lineamientos operativos del molinete recolector. Por favor lea cuidadosamente antes de operar la máquina.

7.9.11.1 Concepto

El molinete recolector está diseñado para levantar cultivos aplastados y seriamente acamados.

No siempre es necesario aumentar la inclinación del diente (con una calibración del excéntrico más alta) para recoger cultivos que están aplastados. En realidad, las calibraciones del excéntrico se utilizan principalmente para determinar cómo se va a entregar el cultivo a las lonas.

La posición de los dedos con respecto al suelo (inclinación del diente) no se verá mayormente afectada por la calibración del excéntrico. Por ejemplo, el rango de posición del excéntrico es 33 grados, pero el rango de ángulo de ataque de los dientes es de solo 5 grados en el punto más bajo de rotación del molinete.

Para mejor rendimiento, utilice la calibración del excéntrico más baja, que entregará el cultivo más allá del borde trasero de la barra de corte y sobre las lonas.

7.9.11.2 Lineamientos Operativos

Los siguientes párrafos describen la función de cada punto de calibración del excéntrico e incluye los lineamientos para su implementación en varias condiciones de cultivo. Los números de calibración están visibles por encima de las ranuras en el disco del excéntrico. Remítase a la Sección 7.9.10.3. *Regulación del Excéntrico.*

- **Posición 1 del Excéntrico:** Entrega el cultivo más parejo en las lonas sin acumularlo o interrumpirlo. El cultivo se entrega bastante cerca de la barra de corte y trabaja mejor con la barra de corte sobre el suelo. Algunos cultivos no van a ser entregados más allá de la barra de corte cuando dicha barra esté levantada por encima del suelo y el molinete esté adelantado. Al inicio, mantenga una velocidad de molinete casi igual a la velocidad de avance.

- **Posición 2 del Excéntrico:** Posición recomendada de inicio para la mayoría de los cultivos y condiciones. En esta posición, las puntas de los dedos tienen una velocidad aproximadamente 20% por encima de la velocidad del molinete.
 - Si los cultivos tienden a frenarse en la barra de corte con el molinete en posición adelantada, se debería incrementar la posición de calibración del excéntrico para empujar los cultivos más allá del borde trasero de la barra de corte.
 - Si el cultivo se acumula o no fluye libremente a través de las lonas, la calibración debería ser menor.
- **Posiciones 3 y 4:** Principalmente se utilizan para dejar rastrojo más alto. Permiten que el molinete llegue más adelante y levante el cultivo a través de la cuchilla y sobre las lonas. Ha más adelantado el molinete, mayor debería ser el punto de calibración del excéntrico.
- **Posición 4** se utiliza con un molinete totalmente adelantado para dejar el máximo rastrojo en cultivos acamados. Esta calibración brinda una velocidad de punta de dedo aproximadamente 30% mayor que la velocidad de molinete.
- La **Posición 4, ángulo de plataforma al máximo, y molinete en máximo adelantado** provee el mayor alcance del molinete debajo de la barra de corte para levantar cultivos acamados y brinda una velocidad de punta de dedo aproximadamente 35% mayor que la velocidad de molinete.

NOTA

Las posiciones de calibración altas del excéntrico con el molinete en posición 4-5 de avance-retroceso, disminuyen en forma significativa la capacidad de la lona ya que el molinete dificulta el flujo de cultivo en las lonas. Los dedos están llevando el cultivo que se mueve sobre las lonas.

(continúa en la siguiente página)

SECCIÓN 7. OPERACIÓN

La altura de corte está fijada en aproximadamente 8 pulgadas (203 mm) para dejar una cantidad importante de rastrojo. En materiales húmedos como el arroz, es posible duplicar la velocidad de avance ya que la cantidad de material que se corta es menor.

Se recomiendan las posiciones de calibración altas del excéntrico solo para su uso con un molinete en máximo adelante o cercanas a esto.

IMPORTANTE

Siempre se debe verificar el espacio entre el molinete y la barra de corte luego de proceder a regular la inclinación de los dientes del molinete o en la posición avance-retroceso del molinete. Remítase a la Sección 8.12.1. *Distancia entre el Molinete y la Barra de Corte.*

Para información acerca de la calibración del molinete, remítase a la Sección 7.8 CALIBRACIÓN DE LA PLATAFORMA.

IMPORTANTE

Asegure la posición del excéntrico antes de operar la máquina.

- b. Utilice una llave en el bulón (B) para rotar el disco del excéntrico y alinee el perno del pestillo (A) con el orificio deseado (1 a 4) en (C) en el disco del excéntrico.

NOTA

El bulón (B) va a través del disco del excéntrico. Algunas partes se muestran transparentes para mejor visibilidad.

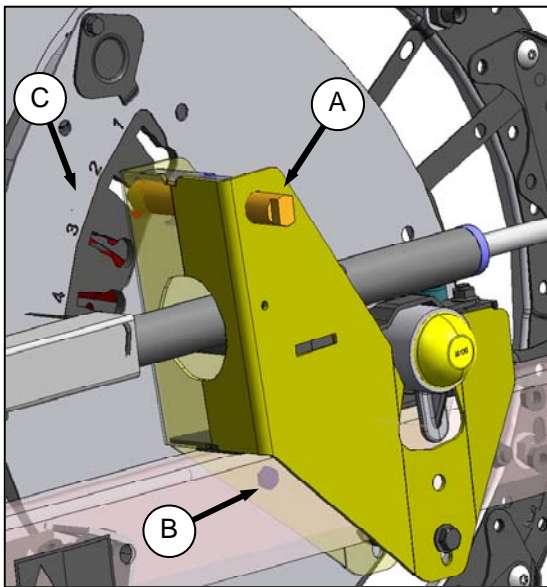
- c. Gire el perno del pestillo (A) en sentido de las agujas del reloj y trabe el disco del excéntrico.
- d. Repita el procedimiento para el otro molinete.

7.9.11.3 Regulación del Excéntrico



ADVERTENCIA

Detenga la cosechadora y retire la llave de ignición antes de proceder a realizar ajustes a la máquina. Un niño o inclusive una mascota podrían accionar el mando.



- a. Utilizando una llave $\frac{3}{4}$ pulg., gire el perno del pestillo del excéntrico (A) en sentido contrario al de las agujas del reloj para liberar el disco del excéntrico.

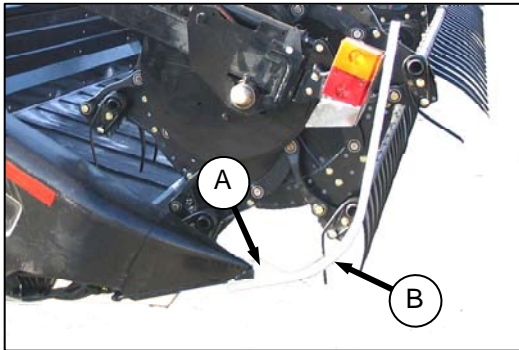
SECCIÓN 7. OPERACIÓN

7.9.12 Varillas Separadoras de Cultivo

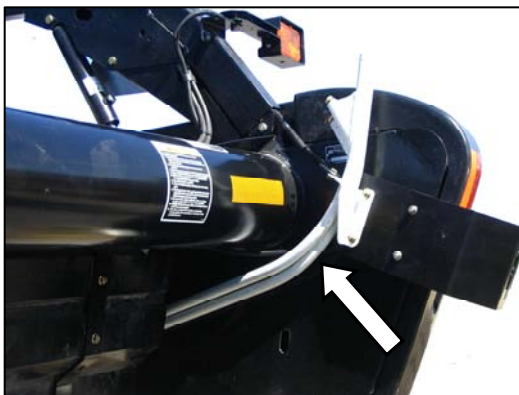
Las varillas separadoras de cultivo son removibles. Son adecuadas cuando el cultivo está volcado, mientras que el separador de cultivo sin las varillas es mejor cuando el cultivo está erguido. Vea la tabla a continuación para los usos recomendados de la varilla en distintos cultivos.

Con Varilla Separadora	Sin Varilla Separadora
Cereal aplastado	Cereal erguido
Arvejas	Judías
Lentejas	Poroto de Soja
Colza	Arroz
Lino	Sorgo
Alfalfa	
Pastura	
Forrajera	
Porotos de Soja	

Retire las varillas separadoras de la siguiente manera:



- a. Afloje el bulón (A) y retire la varilla (B).



- b. Guarde ambas varillas en la parte interna de la chapa lateral.

7.9.12.1 Varillas Separadoras de Arroz



El opcional de varillas separadoras de arroz puede ser instalado y utilizado según sea necesario. Vea la Sección 10.10 *Varillas Separadoras de Arroz*.

Los procedimientos de instalación y remoción son los mismos que para las varillas separadoras de cultivo estándar.

7.9.13 Separadores de Cultivo

Los separadores de cultivo son removibles para permitir la instalación de cuchillas verticales, y para disminuir el ancho en transporte.



PELIGRO

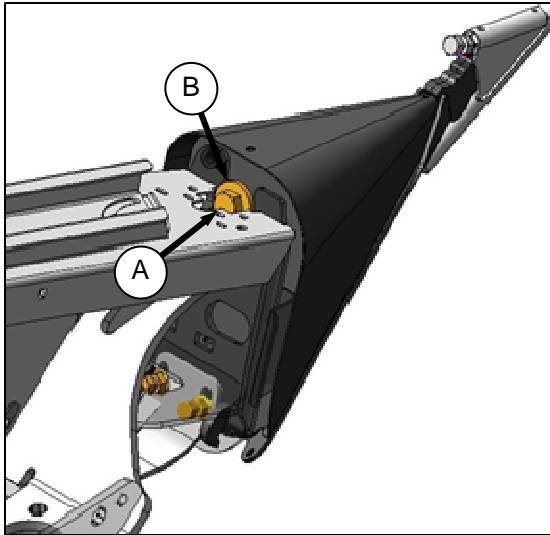
Para evitar lesiones físicas o muerte por arranque inesperado o caída de máquina levantada, detenga el motor, retire la llave de ignición y accione la traba del cilindro de elevación antes de colocarse debajo de la máquina para retirar los separadores de cultivo o por cualquier otro motivo.

7.9.13.1 Remoción Plataformas sin Opción de Pestillo

- Eleve la plataforma y accione las trabas de los cilindros de elevación. Remítase al Manual del Operador de la Cosechadora.
- Abra los blindajes de las punteras de la plataforma. Remítase a la Sección 7.2.3 *Blindaje Protector de las Punteras*.

(continúa en la siguiente página)

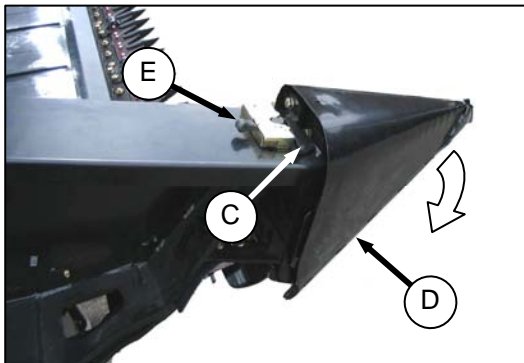
SECCIÓN 7. OPERACIÓN



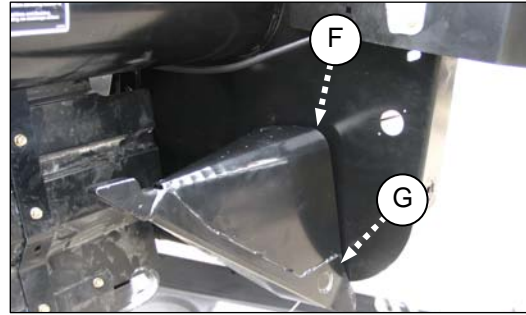
- c. Retire el bulón (A) y arandelas.
- d. Baje el separador (B).
- e. Eleve el separador quitándolo de la chapa lateral.
- f. Cierre el blindaje en la puntera de la plataforma.

Plataformas con Opción de Pestillo

- a. Eleve la plataforma y accione las trabas de cilindro de elevación de la plataforma. Remítase al manual del operador de la cosechadora. Detenga el motor, y retire la llave de ignición.
- b. Abra la puntera de la plataforma. Vea 7.2.3. *Blindaje Protector de las Punteras.*



- c. Levante la palanca de seguridad (C).
- d. Sostenga el separador (D), empuje la palanca (E) para abrir el pestillo y baje el separador de cultivos.
- e. Eleve el separador retirándolo de la chapa lateral y almacene de la siguiente manera:



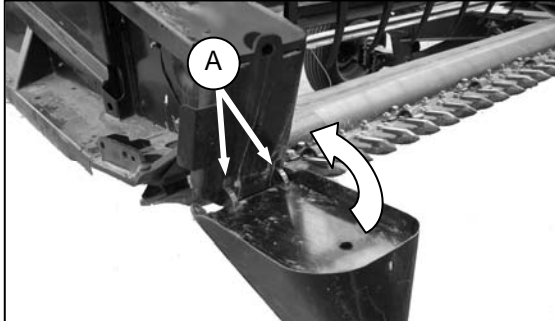
1. Coloque el perno (F) del separador en el orificio en la chapa lateral en la ubicación que se muestra.
 2. Levante el separador y coloque las orejas (G) del separador en el soporte de la chapa protectora. Asegure que las orejas se traben en el soporte.
- f. Cierre el blindaje en la puntera de la plataforma.

SECCIÓN 7. OPERACIÓN

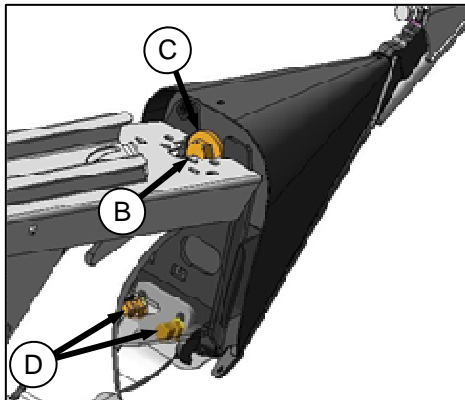
7.9.13.2 Instalación

Plataformas Sin Opción de Pestillo

- Abra el blindaje de la puntera.
- Retire el separador de cultivo del compartimiento de almacenaje.



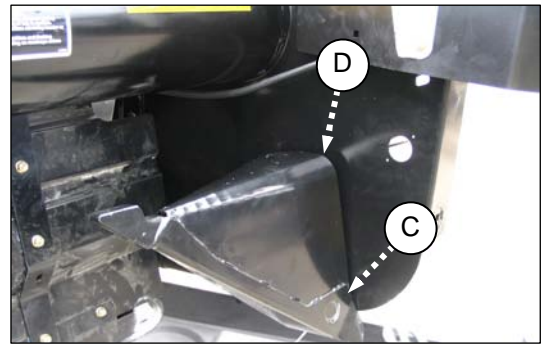
- Ubique el separador de cultivos como se muestra colocando las orejas (A) en los orificios en la chapa protectora.



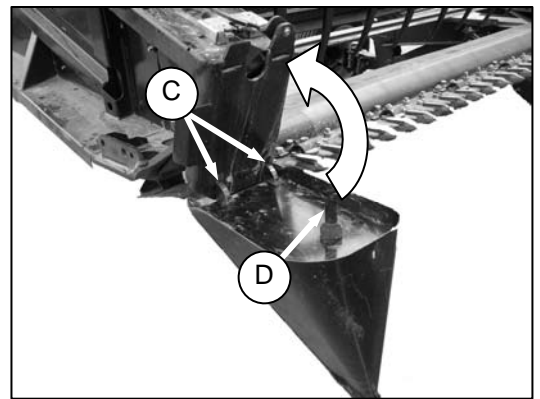
- Levante el extremo delantero del separador e instale un bulón (B) y una arandela especial con muesca (C) (con la muesca hacia el separador). Ajuste el bulón.
- Verifique que el separador no se mueva hacia los lados. Regule los bulones (D) según sea necesario para ajustar el separador y eliminar el juego lateral cuando tire de la punta del separador.
- Cierre el blindaje de la puntera.

Plataformas con Opción de Pestillo

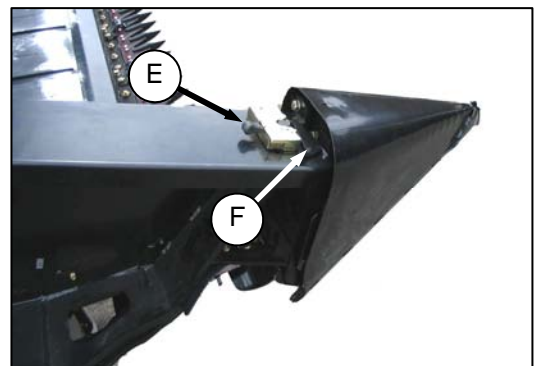
- Abra el blindaje de la puntera de la plataforma.



- En el compartimiento de almacenaje del separador, levante el separador para liberar las orejas (C) en el extremo inferior y luego bájelo ligeramente para destrabar el perno (D) de la chapa lateral.



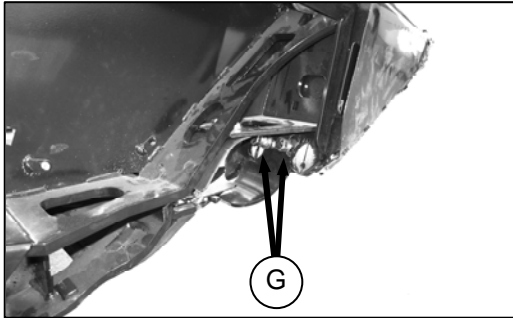
- Ubique el separador de cultivo como se muestra colocando las orejas (C) en los orificios en la chapa lateral.



- Levante el extremo delantero del separador hasta que el perno (D) en la parte superior del separador se trabe y cierre el pestillo (E).
- Empuje la palanca de seguridad (F) hacia abajo para trabar el perno en el pestillo.

(continúa en la siguiente página)

SECCIÓN 7. OPERACIÓN



- f. Verifique que el separador no tenga juego lateral. Regule los bulones (G) según sea necesario para ajustar el separador y eliminar el juego lateral cuando tire de la punta del separador
- g. Cierre el blindaje de la puntera.

7.10 CUBIERTA PROTECTORA DE CABEZA DE CUCHILLA

Esta cubierta es estándar en algunas configuraciones.

La cubierta se ensambla sobre la chapa lateral y reduce la abertura de la cabeza de cuchilla evitando que el cultivo cortado se acumule sobre el recorte de la cabeza de cuchilla, que podría causar atoramiento.

Se recomienda que las cubiertas se instalen al cosechar cultivo demasiado volcado u en cualquier otra condición en la que el cultivo tienda a atorarse en las aberturas de las cabezas de cuchilla.

La(s) cubierta(s) y el hardware de montaje están disponibles en su Concesionario MacDon y están instalados de la siguiente manera:

IMPORTANTE

Es aconsejable retirar las cubiertas cuando utilice la barra de corte sobre el suelo en terrenos barrocos. El barro se podría acumular en la cavidad detrás de la cubierta y dañar la caja de mando de la cuchilla.

NOTA

Las cubiertas son ligeramente diferentes según el tamaño de la plataforma y la configuración del puntón. Asegúrese de utilizar la cubierta correcta. Vea el catálogo de partes para encontrar las piezas de repuesto correctas.

- a. Eleve el molinete totalmente, baje la plataforma al suelo, apague el motor de la cosechadora y retire la llave de ignición.



PRECAUCIÓN

Siempre accione las trabas del molinete antes de trabajar debajo del mismo.

- b. Accione las trabas del brazo del molinete.



PELIGRO

Para evitar lesiones físicas o muerte por arranque inesperado o caída de acople levantado, detenga el motor, retire la llave de ignición y accione la traba del cilindro de elevación antes de colocarse debajo de la máquina.

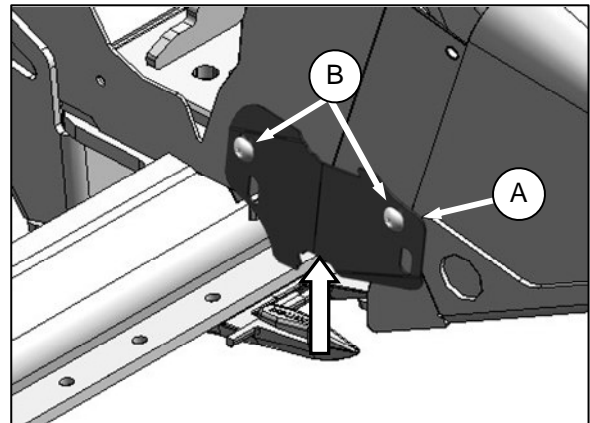
NOTA

La cubierta de cabeza de cuchilla está disponible en forma aplanada y puede ser moldeada para adaptarse a la barra de corte con puntones puntiagudos o recortados y a plataformas con cuchilla doble.



PRECAUCIÓN

Utilice guantes gruesos de trabajo cuando esté manejando las cuchillas o trabajando cerca de ellas.



- c. Coloque la cubierta de cabeza de cuchilla (A) contra la chapa lateral como se muestra.
- d. Oriente la cubierta para que la abertura coincida con el perfil de la cabeza de cuchilla y/o abrazaderas.
- e. Doble la cubierta a lo largo de la hendidura para que se adapte a la chapa lateral.

(continúa en la siguiente página)

SECCIÓN 7. OPERACIÓN

- f. Coloque la cubierta sobre la chapa lateral, alinee los orificios de montaje y coloque dos bulones de cabeza Torx[®] de 3/8 pulg. x 1/2 (B) en los agujeros roscados.
- g. Acomode los bulones lo suficiente para que se pueda adaptar la cubierta lo más posible a la cabeza de cuchilla.
- h. Manualmente rote la polea de la caja de mando de cuchilla para mover la cuchilla y controle las áreas de contacto entre la cabeza de la cuchilla y la cubierta.
- i. De ser necesario, acomode la cubierta para evitar que interfiera con la cuchilla.
- j. Ajuste los bulones.

SECCIÓN 7. OPERACIÓN

7.11 NIVELACIÓN DE LA PLATAFORMA

El adaptador está regulado de fábrica para proporcionar la correcta nivelación para la plataforma y bajo circunstancias normales, no debería requerir regulación.

Si la plataforma no está nivelada, realice los siguientes controles previos a regular las conexiones de nivelación.

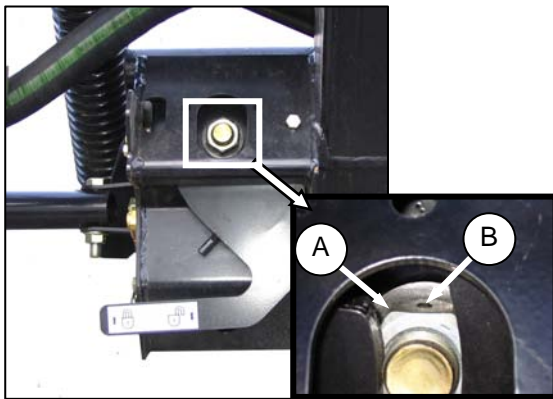
IMPORTANTE

Los resortes de flotación del adaptador no se utilizan para nivelar la plataforma.

- Controle la presión de los neumáticos de la cosechadora.
- Controle que el embocador de la cosechadora esté nivelado. Remítase a su Manual de Operador de la Cosechadora.
- Controle que la parte superior del adaptador esté nivelada con el eje de la cosechadora.

Realice ajustes pequeños en la nivelación de la plataforma de la siguiente manera:

- a. Estacione la cosechadora en suelo plano.
- b. Controle que la traba de flotación no esté accionada (así la plataforma podrá flotar).
- c. Controle y proceda a la regulación de flotación. Remítase a la Sección 7.9.2 Flotación de la Plataforma.
- d. Fije la plataforma aproximadamente 6 pulgadas (150 mm) por encima del suelo y verifique que la conexión de flotación esté sobre los frenos inferiores. Preste atención al extremo superior e inferior de la plataforma.



- e. Regule el nivel con la tuerca (A) en cada traba de flotación de la siguiente manera. Realice pequeños ajustes (1/4 -1/2 vuelta) y regule

cada lado de forma equivalente pero en direcciones contrarias:

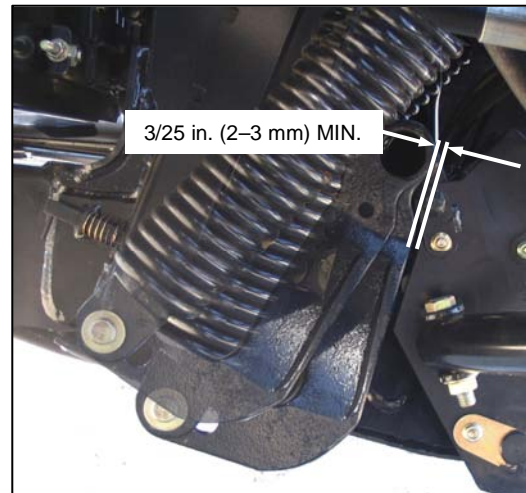
NOTA

El tornillo fijo (B) no necesita ser aflojado para una regulación de hasta 1/2 vuelta de tuerca (A).

8. Gire la tuerca de la parte inferior de la plataforma **en sentido de las agujas de reloj** para elevar la plataforma.
1. Gire la tuerca de la parte superior de la plataforma **en sentido contrario al de las agujas de reloj** para bajar la plataforma.

NOTA

Un ajuste de más de dos vueltas en alguna dirección puede afectar la flotación de la plataforma en forma negativa.



Siempre asegúrese que haya un espacio mínimo de 3/25 pulg (2 a 3 mm) entre el chasis y la parte trasera de la palanca acodada como se muestra.

NOTA

No es necesario regular la flotación luego de nivelar la plataforma.

SECCIÓN 7. OPERACIÓN

7.12 DESATORAR LA BARRA DE CORTE

- a. Detenga el movimiento hacia adelante de la máquina y desactive la transmisión de la plataforma.
- b. Eleve la plataforma por encima del suelo, retroceda varios pies y presione el embrague del mando de la plataforma.



PRECAUCIÓN

Bajar un molinete cuando está rotando sobre una barra de corte dañará los componentes del molinete.

- c. Si el taponamiento no se libera, desactive el embrague de la plataforma y eleve la plataforma totalmente.



ADVERTENCIA

Detenga el motor y retire la llave de ignición antes de retirar material atascado de la plataforma. Un niño o inclusive una mascota podrían accionar el mando.

- d. Apague el motor, retire la llave de ignición, y accione el freno de mano.
- e. Accione las trabas del cilindro de elevación de la plataforma.



ADVERTENCIA

Utilice guantes gruesos cuando esté trabajando cerca de las cuchillas.

- f. Limpie la barra de corte a mano.

NOTA

Si persiste el atoramiento de la cuchilla, vea la Sección 9 TABLA DE PROBLEMAS Y SOLUCIONES.

7.13 DESATORAR EL ADAPTADOR

- a. Frene todo movimiento hacia adelante de la máquina y desactive los mandos de la plataforma.
- b. Eleve la plataforma ligeramente por encima del suelo y eleve el molinete.
- c. Haga funcionar la plataforma en reversa accionando el control de mando reversa de la plataforma en la cosechadora
- d. Cuando se haya eliminado el atoramiento, vuelva a operar la máquina en forma normal.

SECCIÓN 7. OPERACIÓN

7.14 SINFÍN TRANSVERSAL SUPERIOR



El sinfín transversal facilita la entrega de cultivos tupidos a través de la plataforma o dentro de la cosechadora.

Las barras de pulsación removibles ayudan a entregar el material a través de la abertura de la plataforma, sin embargo, en caso de enrollamiento, dichas barras se pueden retirar.

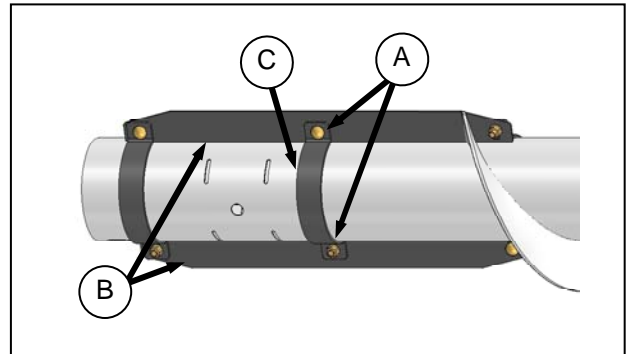


ADVERTENCIA

Detenga el motor y retire la llave de ignición antes de retirar material atascado de la plataforma. Un niño o inclusive una mascota podrían accionar el mando.

Para retirar las barras de pulsación proceda de la siguiente manera:

- Baje la plataforma al suelo, apague la cosechadora y retire la llave de ignición.



- Retire los bulones (A) que aseguran las barras (B) y abrazaderas (C) a los tubos del sinfín y retire las barras y abrazaderas.

Para volver a colocar las barras de pulsación:

- Coloque una barra de pulsación (B) con un juego de abrazaderas (C) sobre el tubo del sinfín y asegure con cierta holgura con un bulón de carruaje (A) y tuerca. La cabeza del bulón debe mirar en sentido a la rotación del sinfín.
- Coloque los juegos restantes de abrazaderas en el tubo y acople con holgura a la barra de pulsación con bulones de carruaje y tuercas. Las cabezas de bulón deben mirar en dirección a la rotación del sinfín.
- Ubique la segunda barra de pulsación en las abrazaderas y asegure con bulones de carruaje y tuercas.
- Ajuste los bulones.

SECCIÓN 7. OPERACIÓN

7.15 TRANSPORTE DE LA PLATAFORMA



ADVERTENCIA

No conduzca la cosechadora con la plataforma acoplada en una ruta o autopista a la noche, o en condiciones de visibilidad reducida, tales como niebla o lluvia. El ancho de la plataforma puede no ser visible bajo estas circunstancias.

mínima. Esto proporciona mayor estabilidad si por cualquier motivo se detiene el movimiento hacia adelante. Eleve la plataforma totalmente a su nivel de base para evitar tocar el suelo.

- La velocidad de transporte debería ser tal que se mantenga completo control y estabilidad de la máquina en todo momento.

7.15.1 Con la Cosechadora



PRECAUCIÓN

- Verifique las leyes locales por información acerca de regulaciones que establecen requerimientos de ancho y luces o identificaciones antes de transportar la plataforma en la ruta.
- Siga todos los procedimientos recomendados en su Manual del Operador de la Cosechadora para transporte, remolque, etc.
- Desactive el embrague del mando de la plataforma al transportarla hacia o desde el campo.
- Antes de conducir la cosechadora en una ruta, asegúrese que lleve limpias y funcionando correctamente las lámparas ámbar, lámparas traseras rojas y lámparas delanteras. Pivotee las luces ámbar para aumentar su visibilidad por parte del tránsito en sentido contrario. Siempre utilice estas luces en los caminos para advertir a los otros vehículos.
- No utilice luces de campo en las rutas, pueden confundir a los conductores.
- Antes de conducir en un camino lateral, limpie su identificación como vehículo lento y los reflectores. Ajuste el espejo retrovisor y limpie las ventanas.
- Baje el molinete totalmente y eleve la plataforma salvo cuando esté atravesando colinas. Mantenga adecuada visibilidad y esté alerta por posibles obstáculos en el camino, así como la presencia de tránsito en contra y puentes.
- Cuando viaje colina abajo, reduzca la velocidad y lleve la plataforma en altura

SECCIÓN 7. OPERACIÓN

7.15.2 Remolque

Las plataformas pueden ser remolcadas detrás de la cosechadora o con el opcional de ruedas estabilizadoras/auto-tráiler, o en un transportador de plataformas aprobado. Remítase a los Manuales de Operador de la Cosechadora o vea a su Concesionario MacDon.

7.15.2.1 Acople de la Plataforma al Vehículo Remolcador



PRECAUCIÓN

Para evitar lesiones físicas y/o daño a la máquina a causa de la pérdida de control:

- El peso del vehículo de remolque debe exceder el peso de la plataforma para asegurarse el rendimiento correcto de los frenos y que se mantenga el control.
- Para remolcar, no utilice ningún vehículo apto para ruta. Utilice solamente un tractor de agricultura, una cosechadora o una hileradora-segadora con configuración correcta de MacDon.
- Asegúrese que el molinete esté bajo y totalmente retraído sobre los brazos de soporte para aumentar la estabilidad de la plataforma en transporte. En plataformas con molinete hidráulico con avance - retroceso, nunca conecte los acoplamientos de avance-retroceso entre sí. Esto completaría el circuito y permitiría que el molinete gire hacia adelante durante el transporte, causando inestabilidad.
- Controle que los pernos estén adecuadamente ajustados en la posición transporte en todos los soportes de ruedas, enganche y en el soporte de la barra de corte.
- Controle la condición y la presión de los neumáticos previo al transporte.
- Conecte la barra de tiro al vehículo remolcador con un perno de enganche adecuado con un perno de traba con resorte u otro sujetador adecuado.
- Acople la cadena de tiro de seguridad al vehículo remolcador. Regule la longitud de la cadena de seguridad para eliminar toda holgura excepto cuando se necesite para giros.
- Conecte el tapón de 7 astas del arnés de

cableado de la plataforma a un receptáculo de empalme en el vehículo remolcador. (El receptáculo de 7 astas está disponible en su Concesionario MacDon).

- Asegúrese que las luces estén funcionando correctamente y limpie la identificación como vehículo lento y demás reflectores. Utilice luces de advertencia salvo que esté prohibido por ley.

SECCIÓN 7. OPERACIÓN

7.15.2.2 Remolcar la Plataforma



PRECAUCIÓN

ESTA MÁQUINA ES PARA TRANSPORTE LENTO.

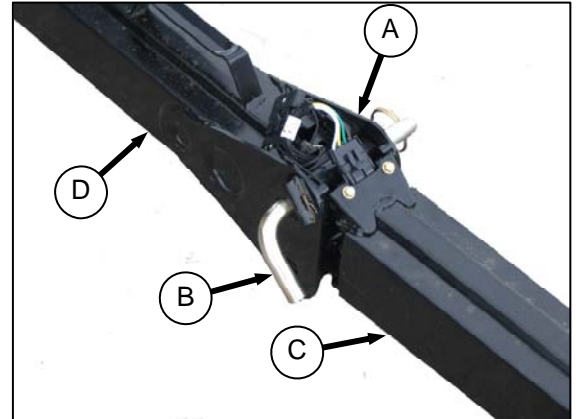


PRECAUCIÓN

- Para evitar lesiones físicas y/o daño a la máquina a causa de pérdida de control:
- No acelere por encima de las 25 mph (40 km/h). Reduzca la velocidad de transporte a menos 5 mph (8 km/h) en esquinas y en condiciones patinosas o difíciles.
- No acelere cuando tome una curva o salga de ella.
- Respete todas las regulaciones de tránsito en su área al transportar en calles públicas. Utilice luces ámbar salvo que esté prohibido por ley.

7.15.3 Convertir de Posición Transporte a Posición Trabajo

- a. Bloquee los neumáticos para evitar que la plataforma ruede, y desenganche del vehículo remolcador.
- b. Retire las barras de remolque de la siguiente manera:



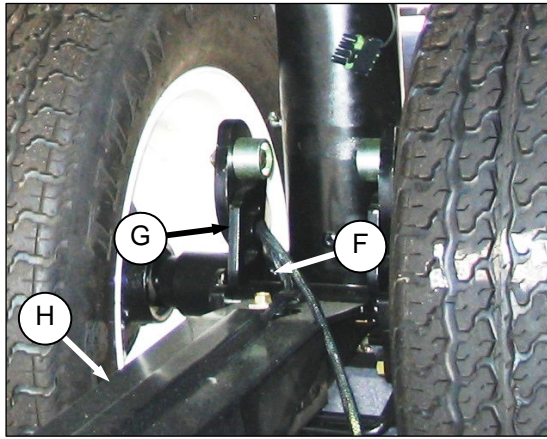
1. Desconecte el conector de cableado (A) en la barra de tiro.
2. Retire el perno (B) de la barra de tiro y desensamble la sección delantera (C) de la sección trasera (D).



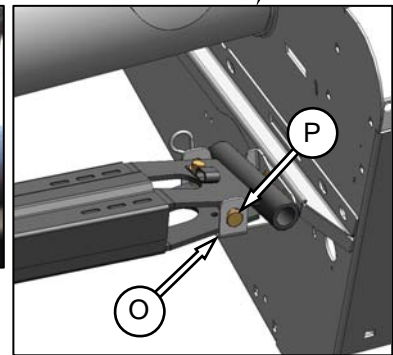
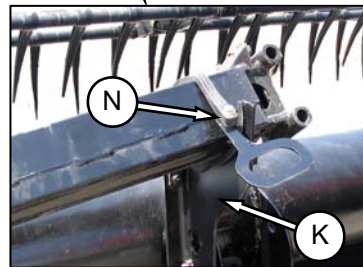
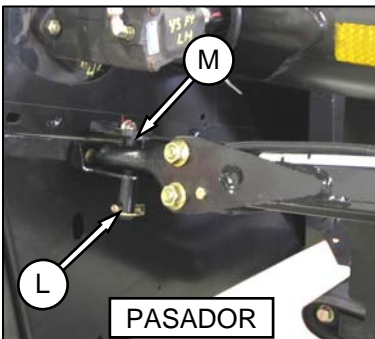
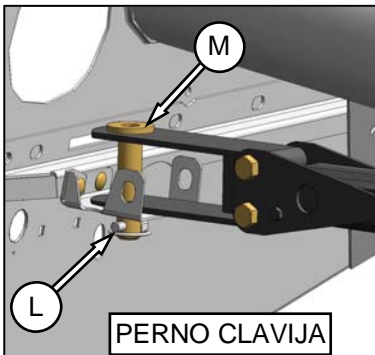
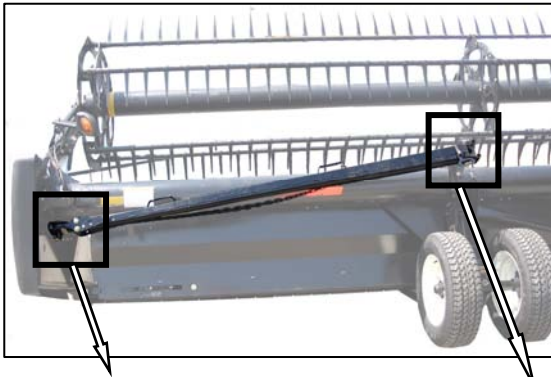
3. Desconecte el conector de cableado (E) en la rueda delantera.

(continúa en la página siguiente)

SECCIÓN 7. OPERACIÓN



4. Retire el perno sujetador (F) y deje a un lado para su uso posterior.
 5. Empuje el pestillo (G) y levante la barra de tiro (H) del gancho. Libere el pestillo.
- c. Guarde la barra de tiro en la plataforma de la siguiente manera:



1. Ubique el extremo más largo de una sección de la barra de tiro en el asiento (K) en el tubo trasero de la plataforma.
 2. Asegure el extremo del pasador o perno sujetador de la barra de tiro en el soporte (L) en la chapa lateral con un perno de enganche (M). Asegure con un perno clavija.
 3. Instale una banda de caucho (N) en el asiento (H).
 4. En forma similar, ubique la otra sección de la barra de tiro en el asiento en el otro extremo de la plataforma.
 5. Asegure el extremo del tubo en el soporte (O) con un perno sujetador (P). Asegure con una horquilla.
 6. Instale la banda de caucho (N) en el asiento (H).
- d. Acople la plataforma a la cosechadora.

SECCIÓN 7. OPERACIÓN

Remítase a la sección 7.3 *ACOPLE/DESACOPLE DE LA PLATAFORMA*.

IMPORTANTE

Llevar la barra de tiro en la plataforma afectará la flotación principal de la plataforma y el balanceo del ala y la flotación. Remítase a la Sección 8.13 *FLOTACIÓN DEL ALA DE LA PLATAFORMA* y la Sección 7.9.2 *Flotación de la Plataforma* para información sobre procedimiento de regulación.

SECCIÓN 7. OPERACIÓN

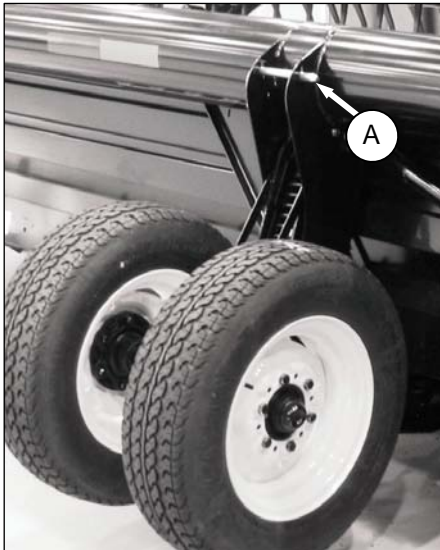
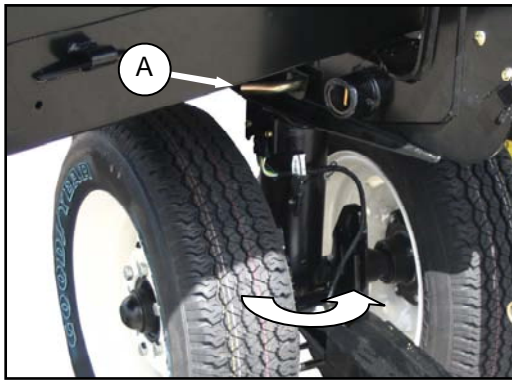
7.15.3.1 Ruedas Delanteras a Posición Trabajo



PELIGRO

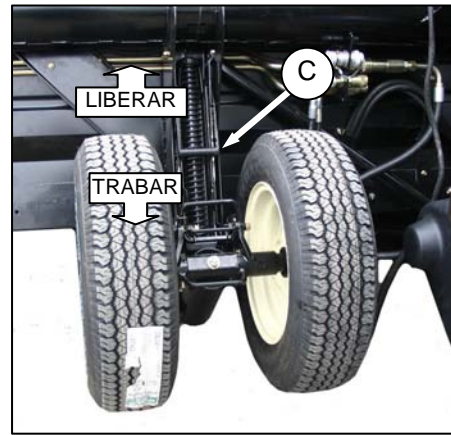
Para evitar lesiones físicas o muerte por arranque inesperado o caída de una plataforma levantada, detenga el motor, retire la llave de ignición y accione la traba del cilindro de elevación de la plataforma antes de colocarse debajo de la misma por algún motivo.

- Eleve la plataforma a su máximo.
- Rote el ensamble de la rueda para que estas estén alineadas con el chasis inferior.



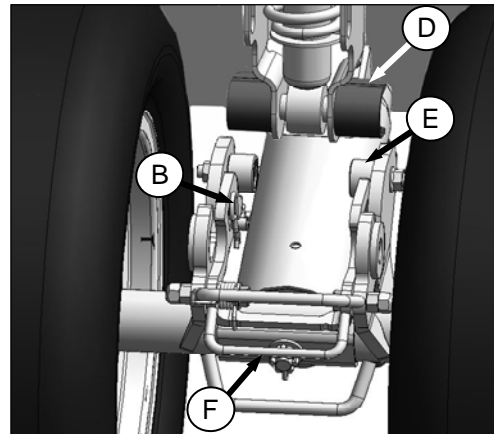
TRANSPORTE A TRABAJO-RUEDA FRENTE

- Retire el perno (A) y tire del ensamble de la rueda hacia la parte trasera de la plataforma. Guarde el perno (A) en el orificio en la parte superior del pie.



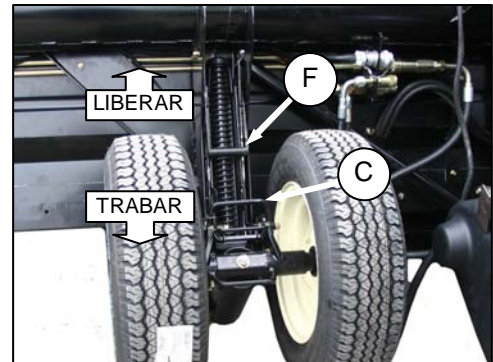
TRANSPORTE A TRABAJO -RUEDA FRENTE

- Tire de la manija (C) para liberar y bajar la conexión.



TRANSPORTE A TRABAJO - FRENTE

- Alinee el gancho de elevación (D) con la oreja (E) y levante el ensamble de la rueda para insertar el perno en el gancho. Asegúrese que el pestillo (F) quede trabado.
- Coloque el perno sujetador (B) y asegure con una horquilla.



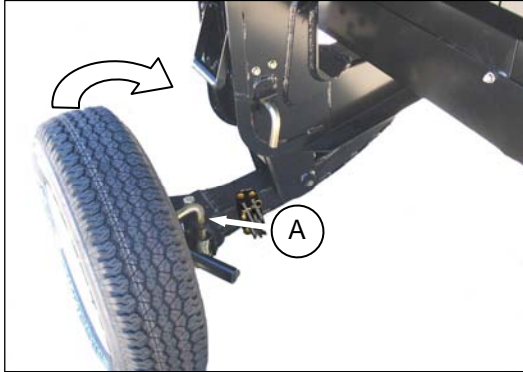
TRANSPORTE A TRABAJO - RUEDA FRENTE

(continúa en la siguiente página)

SECCIÓN 7. OPERACIÓN

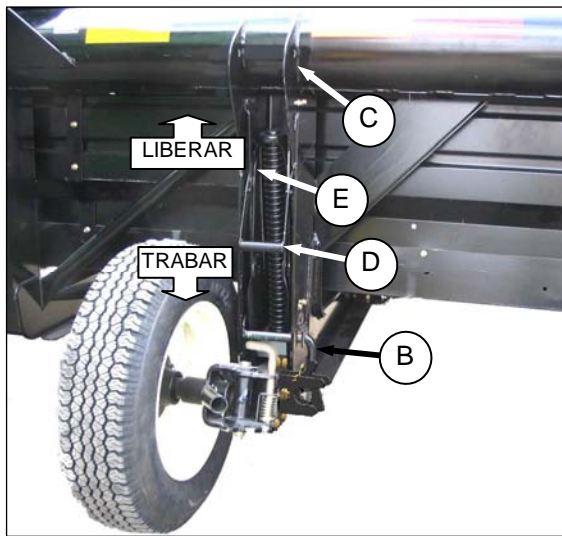
- g. Levante el ensamble de la rueda a la altura deseada y deslice la conexión (F) dentro de la ranura apropiada en el soporte vertical.
- h. Empuje la manija hacia abajo (C) para trabar.

7.15.3.2 Ruedas Traseras a Posición Trabajo



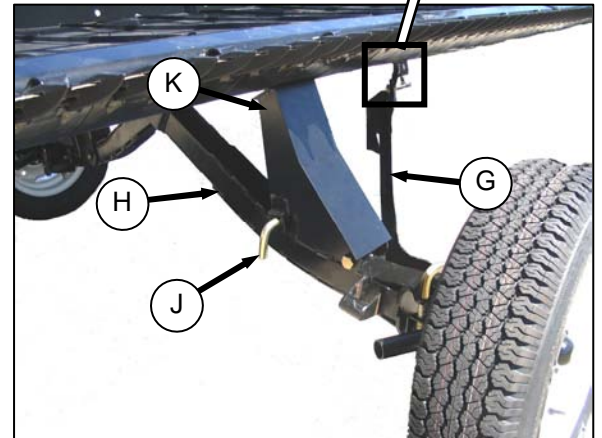
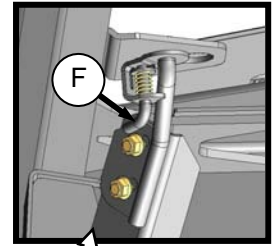
TRANSPORTE A TRABAJO - RUEDA LI

- a. Tire del perno (A) en la rueda izquierda, rote la rueda en sentido de las agujas de reloj y trabee con perno (A).



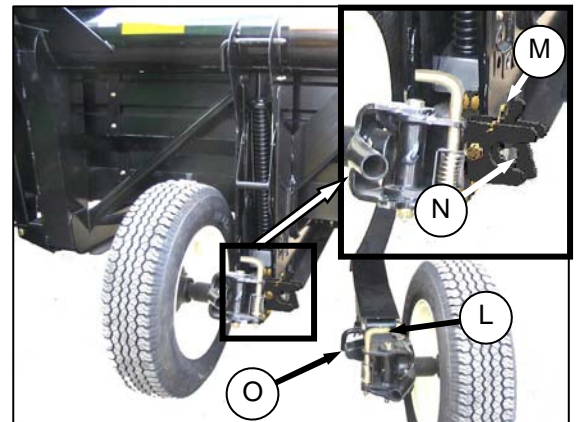
TRANSPORTE A TRABAJO - LI

- b. Retire el perno en (B). Guarde el perno en (C) como se muestra.
- c. Tire de la manija (D) para liberar.
- d. Levante la rueda a la altura deseada e inserte el canal de soporte dentro de la ranura (E) en el soporte superior.
- e. Empuje la manija hacia abajo (D) para trabar.



TRANSPORTE A TRABAJO - RODA LD

- f. En la rueda derecha de la barra de corte, tire del perno (F) en el codo (G), destrabe codo de la barra de corte, y baje el codo contra el eje (H).
- g. Retire el perno (J), baje el soporte (K) sobre el eje, y vuelva a colocar el perno en el soporte.
- h. Haga girar el eje en sentido de las agujas de reloj hacia la parte trasera de la plataforma.



TRANSPORTE A TRABAJO - LD

- i. Tire del perno (L) en la rueda derecha, gire la rueda en sentido contrario al de las agujas de reloj a la posición que se muestra y trabee con perno.
- j. Retire la horquilla (M) del pestillo (N).

(continúa en la página siguiente)

SECCIÓN 7. OPERACIÓN

- k. Levante la rueda, levante el pestillo (N) y enganche la oreja (O) sobre el eje izquierdo. Controle que el pestillo se cierre.
- l. Asegure el pestillo con una horquilla (M).

IMPORTANTE

Verifique que las ruedas estén trabadas y que la manija esté en posición trabada (abajo).



POSICION TRABAJO - LI POSICIÓN TRABAJO - LD

- m. La conversión estará completa cuando las ruedas estén como se muestra en la ilustración.

SECCIÓN 7. OPERACIÓN

7.15.4 Convertir de Posición Trabajo a Posición Transporte

Eleve la plataforma totalmente y proceda de la siguiente manera:



PELIGRO

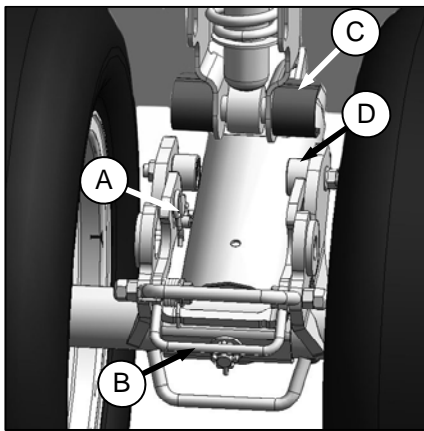
Para evitar lesiones físicas o muerte por arranque inesperado o caída de una plataforma levantada, detenga el motor, retire la llave de ignición y accione la traba del cilindro de elevación de la plataforma antes de colocarse debajo de la misma por algún motivo.

7.15.4.1 Ruedas Izquierdas a Posición Transporte



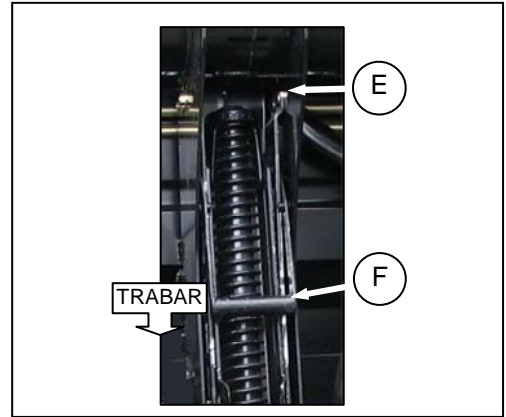
PRECAUCIÓN

Ubíquese lejos de las ruedas y libere las conexiones cuidadosamente - las ruedas caerán una vez que se libere el mecanismo.



TRABAJO A TRANSPORTE - LI

- Retire el perno sujetador (A).
- Tire de la manija del pestillo (B), y destrabe la conexión (C) de la oreja (D) para bajar las ruedas.



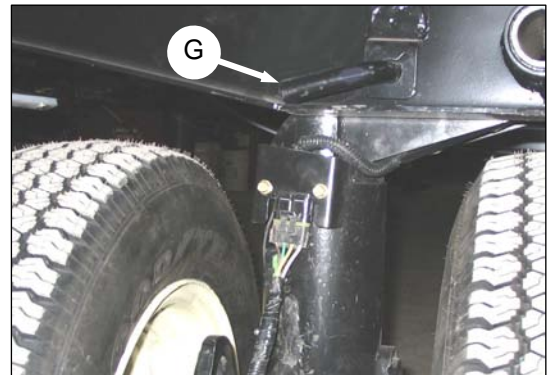
TRABAJO A TRANSPORTE - LD

- Coloque el ensamble de suspensión en posición máximo arriba (E) en el pie y baje la manija (F) para trabar.



TRABAJO A TRANSPORTE - LI

- Gire las ruedas en sentido de las agujas de reloj para que la oreja (D) mire hacia adelante.

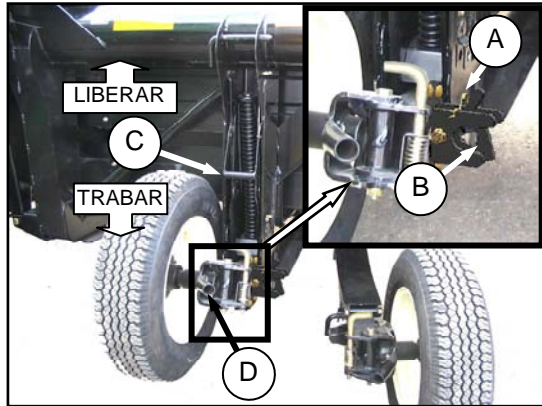


TRABAJO A TRANSPORTE - LI

- Inserte el perno (G) y gire el perno para trabar.
- Baje la plataforma para que las ruedas izquierdas queden apenas tocando el suelo.

SECCIÓN 7. OPERACIÓN

7.15.4.2 Ruedas del Lado Derecho a Posición Transporte



TRABAJO A TRANSPORTE - LD

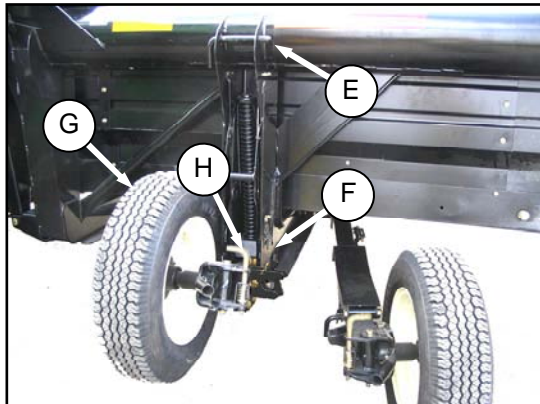
- En las ruedas en el extremo derecho de la plataforma, retire la horquilla (A) del pestillo (B).
- Levante el pestillo (B), destrabe el eje derecho y baje al suelo.



PRECAUCIÓN

Párese lejos de las ruedas y libere la conexión cuidadosamente ya que las ruedas caerán una vez que el mecanismo esté liberado.

- Con cuidado tire de la manija (C) para liberar el muelle y permita que la rueda caiga al suelo.
- Levante la rueda y la conexión con la manija (D) y coloque la conexión en el segundo orificio desde abajo.
- Baje la manija (C) para trabar.



TRABAJO A TRANSPORTE - LD

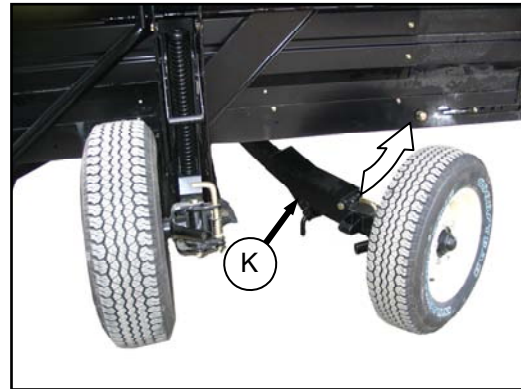
- Retire el perno (E) e instálelo en (F) para asegurar la conexión. Gire el perno (E) para trabar.

- Para poner la rueda izquierda (G) en posición, tire del perno (H), gire la rueda en sentido contrario al de las agujas de reloj, y vuelva a trabar con el perno (H).
- La rueda izquierda está ahora en posición Transporte como se muestra en la ilustración.



TRABAJO A TRANSPORTE - LD

- Tire del perno (J), gire la rueda en sentido de las agujas de reloj como se muestra y trabe con el perno (J).

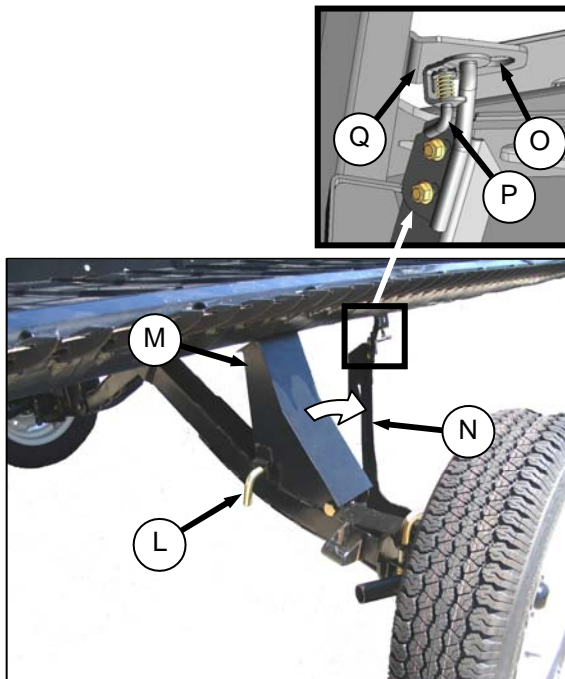


TRABAJO A TRANSPORTE - LD

(continúa en la página siguiente)

SECCIÓN 7. OPERACIÓN

- j. Gire el eje derecho (K) hacia el frente de la plataforma.



POSICIÓN TRANSPORTE – RUEDA DERECHA

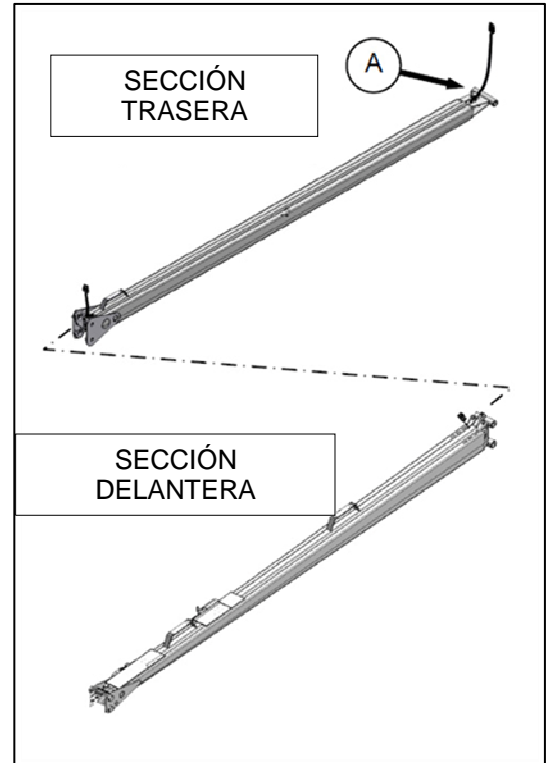
- k. Retire el perno (L), levante el soporte (M) a la posición que se muestra y vuelva a insertar el perno (L).

IMPORTANTE

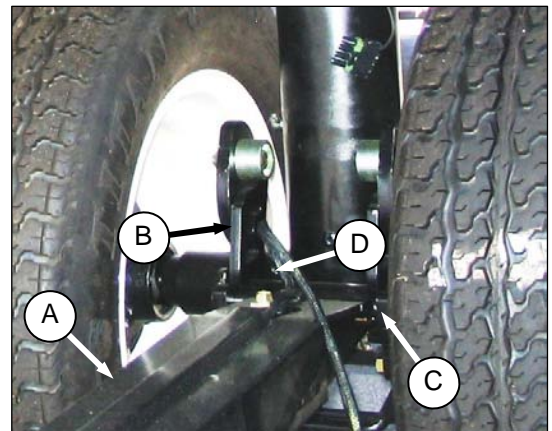
Asegúrese que el perno (L) enganche el tubo en el eje.

- l. Gire el codo (N) a la posición que se muestra y coloque el codo dentro de la ranura (O) detrás de la barra de corte. Ubique el codo para que el perno (P) trabaje en el orificio del soporte (Q).
- m. La rueda derecha está ahora en posición Transporte.

7.15.4.3 Acople de la Barra De Tiro



- a. La barra de tiro consiste en dos secciones que facilitan el almacenamiento y la manipulación. Acople la barra de tiro a la plataforma de la siguiente manera:



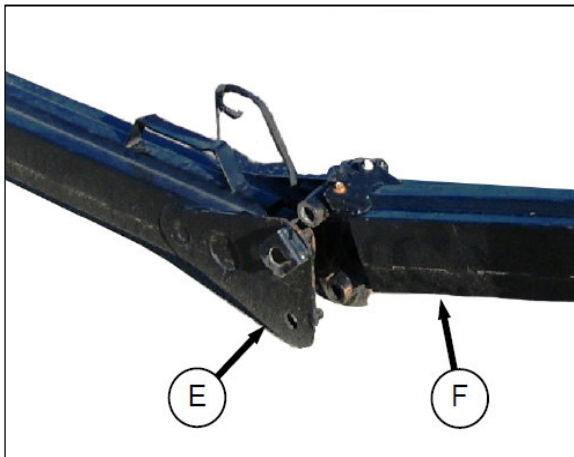
TRABAJO A TRANSPORTE - LI

1. Coloque la barra de tiro (A) sobre el eje y empuje contra el pestillo (B) hasta que los pernos de la barra de tiro entren en los ganchos (C).
2. Controle que el pestillo (B) haya enganchado la barra de tiro.

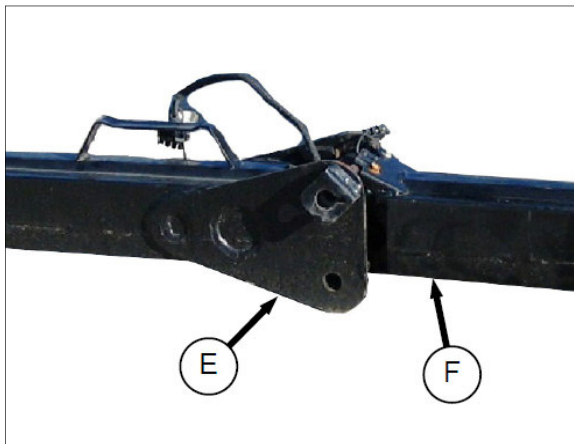
(continúa en la página siguiente)

SECCIÓN 7. OPERACIÓN

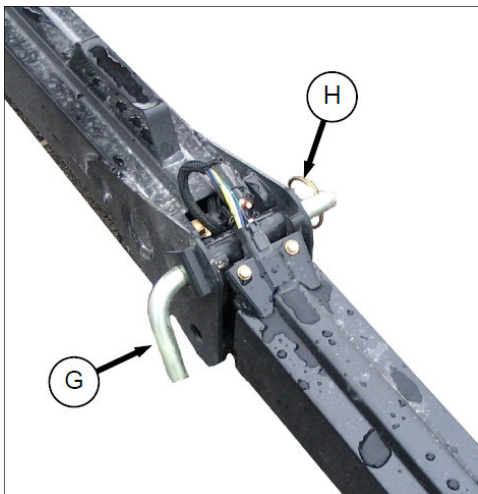
3. Inserte el perno sujetador (D) y asegure con una horquilla.



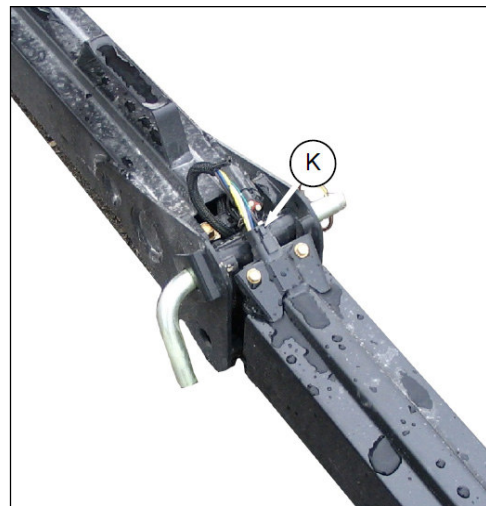
4. Retire el perno con forma de L del extremo (E) de la parte trasera si estuviera provisto.
5. Coloque el extremo (F) de la parte delantera dentro del extremo (E) de la parte trasera.



6. Baje la parte delantera dentro de la parte trasera.



7. Inserte hasta el fondo el perno con forma de L (G) en el orificio superior y gire el perno para trabarlo. Asegure con un perno con anillo (H).



8. Proceda a las conexiones eléctricas (J) en la rueda de la plataforma y en el ensamble (K).

SECCIÓN 8. MANTENIMIENTO Y SERVICIO TÉCNICO

8. MANTENIMIENTO Y SERVICIO TÉCNICO

Las siguientes instrucciones se incluyen para brindar asistencia al Operador en el uso de la plataforma.

El Manual Técnico y el Catálogo de Piezas contienen información detallada de mantenimiento, servicio técnico y partes; ambos están disponibles en su Concesionario MacDon.

8.1 PREPARACIÓN PARA EL SERVICIO TÉCNICO



PRECAUCIÓN

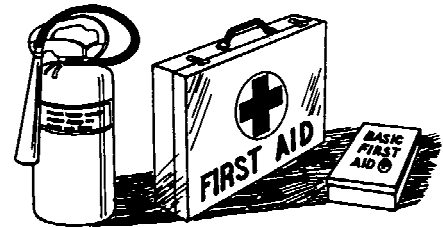
Para evitar lesión, antes de realizar el servicio técnico de la plataforma o de abrir las cubiertas de los mandos:

1. Baje completamente la plataforma. De ser necesario realizar el servicio técnico en posición elevada, siempre accione las trabas del cilindro de elevación.
2. Detenga el motor y retire la llave de ignición.
3. Accione el freno de mano.
4. Espere a que todas las partes en movimiento se detengan.

8.2 PROCEDIMIENTOS DE SEGURIDAD RECOMENDADOS

- Estacione en superficies planas en lo posible. Trabe las ruedas si la cosechadora está estacionada en una pendiente. Siga todas las recomendaciones en su Manual del Operador de la cosechadora.
- Utilice vestimenta al cuerpo y cubra el cabello largo. Nunca lleve artículos colgantes tales como bufandas o brazaletes.
- Utilice calzado para protección con suelas antideslizantes, casco, anteojos o antiparras para protección y guantes de trabajo.
- Si hay más de una persona realizando el servicio técnico de la máquina al mismo tiempo, recuerde que al rotar a mano un

eje de transmisión u otro componente propulsado mecánicamente (por ejemplo, al acceder a un empalme de tubería) causará que se muevan otros componentes de la transmisión en otras áreas (correas, poleas y cuchilla). Manténgase lejos de los componentes propulsados en todo momento.



- Esté preparado en caso de que ocurra un accidente. Sepa dónde está ubicado el maletín de primeros auxilios y los extinguidores para incendios y cómo utilizarlos.



- Mantenga el área dónde realiza el servicio técnico limpio y seco. Las superficies mojadas o con aceite son resbalosas. Los lugares mojados pueden ser peligrosos cuando se trabaja con equipos eléctricos. Asegúrese que todos los enchufes y herramientas eléctricas tengan bajada a tierra.
- Utilice luz adecuada para realizar el trabajo a encarar.
- Vuelva a colocar todas las cubiertas que haya retirado o abierto para realizar el servicio técnico.
- Utilice solo piezas para el servicio técnico y reparación que hayan sido fabricadas o aprobadas por el fabricante del equipo. Las piezas de repuesto pueden no cumplir con los requerimientos de fuerza, diseño o seguridad.
- Mantenga la máquina limpia. Nunca utilice gasolina, nafta ni materiales volátiles para limpiar. Estos materiales

SECCIÓN 8. MANTENIMIENTO Y SERVICIO TÉCNICO

pueden ser tóxicos y/o inflamables.

8.3 ESPECIFICACIONES PARA MANTENIMIENTO

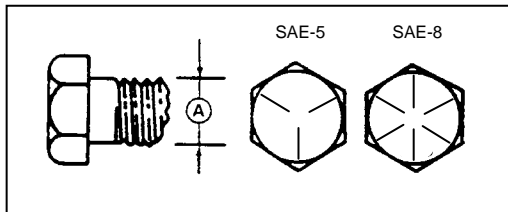
8.3.1 Torques Recomendados

- Ajuste todos los bulones a los torques especificados en la tabla (salvo que se indique en contrario en este manual).
- Verifique el ajuste de los bulones en forma periódica, utilizando una tabla de torque de bulones como guía.
- Vuelva a colocar el hardware con bulones de la misma torsión.
- Los valores de torque son válidos para roscas o cabezas no engrasadas o no lubricadas con aceite (salvo que especifique lo contrario).
- **No** engrase ni lubrique con aceite los bulones o tornillos con capuchón salvo que este Manual así lo especifique.
- Cuando utilice elementos de traba, aumente los valores de torque en un 5%.

8.3.1.1 Bulones SAE

Bulón diam. "A" (pulg.)	Nc torque bulón *			
	SAE-5		SAE-8	
	lb-ft	N-m	lb-ft	N-m
1/4	9	12	11	15
5/16	18	24	25	34
3/8	32	43	41	56
7/16	50	68	70	95
1/2	75	102	105	142
9/16	110	149	149	202
5/8	150	203	200	271
3/4	265	359	365	495
7/8	420	569	600	813
1	640	867	890	1,205

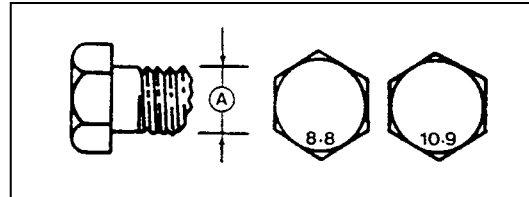
* Las categorías de torque para los bulones y tornillos con capuchón se identifican por las marcas en la cabeza.



8.3.1.2 Bulones Métricos

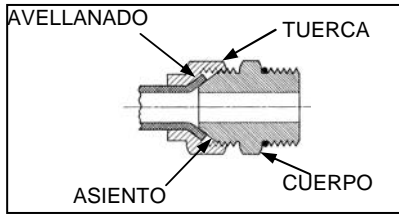
Bulón diam. "A"	torque bulón estándar grueso *			
	8.8		10.9	
	lb-ft	N-m	lb-ft	N-m
M3	0.4	0.5	1.3	1.8
M4	2.2	3	3.3	4.5
M5	4	6	7	9
M6	7	10	11	15
M8	18	25	26	35
M10	37	50	52	70
M12	66	90	92	125
M14	103	140	148	200
M16	166	225	229	310
M20	321	435	450	610
M24	553	750	774	1,050
M30	1,103	1,495	1,550	2,100
M36	1,917	2,600	2,710	3,675

* Las categorías de torque para los bulones y tornillos con capuchón se identifican por las marcas en la cabeza.



SECCIÓN 8. MANTENIMIENTO Y SERVICIO TÉCNICO

8.3.1.3 Conexiones Hidráulicas tipo Avellanado

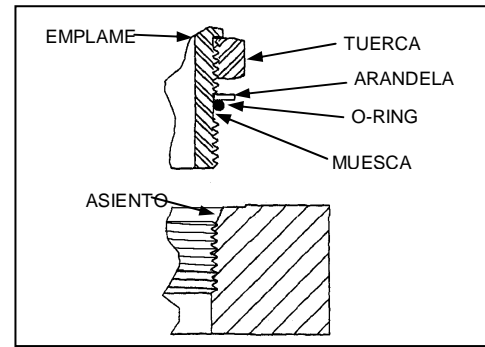


- Verifique el avellanado y asiento del avellanado buscando defectos que pudieran causar fugas.
- Alinee la tubería con la conexión antes de ajustar.
- Lubrique el empalme y ajuste a mano la tuerca rotatoria hasta que se acomode.
- Para evitar que la o las tubería/s se tuerzan, utilice dos llaves. Ubique una llave en el cuerpo conector y con la segunda, ajuste la tuerca rotatoria conforme al torque que se muestra en la tabla.

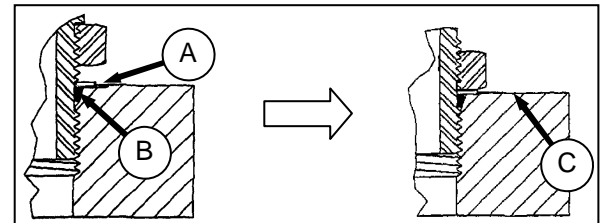
no. SAE	Tam Diam. Ext. (pulg.)	Tam rosca (pulg.)	Tamaño Tuerca entre caras (pulg.)	Rango torsión *		N° de vueltas recomendadas para ajustar (luego de ajustar a mano)	
				lb-ft	N-m	Caras	vueltas
3	3/16	3/8	7/16	6	8	1	1/6
4	1/4	7/16	9/16	9	12	1	1/6
5	5/16	1/2	5/8	12	16	1	1/6
6	3/8	9/16	11/16	18	24	1	1/6
8	1/2	3/4	7/8	34	46	1	1/6
10	5/8	7/8	1	46	62	1	1/6
12	3/4	1-1/16	1-1/4	75	102	3/4	1/8
14	7/8	1-3/16	1-3/8	90	122	3/4	1/8
16	1	1-5/16	1-1/2	105	142	3/4	1/8

* Los valores de torque que se muestran se basan en conexiones lubricadas tal como en el reensamble.

8.3.1.4 Conexiones Hidráulicas tipo O-ring



- Inspeccione el O-ring y el asiento en busca de suciedad o defectos obvios.



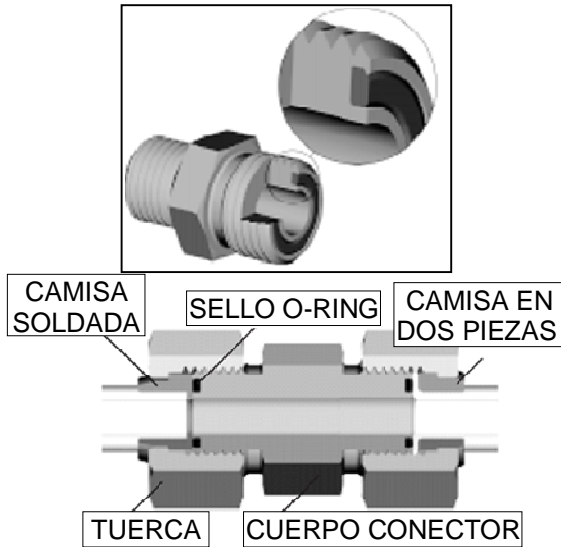
- En empalmes de ángulo, retire la tuerca hasta que la arandela (A) haga tope en la parte superior de la ranura (B) en el emplame.
- Apriete a mano la conexión hasta que la arandela de seguridad (A) o la cara de la arandela (en el caso de una conexión recta) haga tope en parte sobre la cara (C) y el O-ring esté asentado.
- Posicione los empalmes de ángulo desatornillando no más de una vuelta.
- Apriete los empalmes rectos conforme al rango de torque indicado.

SAE	Tam rosca (pulg.)	Tamaño Tuerca entre caras (pulg.)	Rango torsión *		N° de vueltas recomendadas para ajustar (luego de ajustar a mano)	
			lb-ft	N-m	Caras	vueltas
3	3/8	1/2	6	8	3	3/8
4	7/16	9/16	9	12	4	7/16
5	1/2	5/8	12	16	5	1/2
6	9/16	11/16	18	24	6	9/16
8	3/4	7/8	34	46	8	3/4
10	7/8	1	46	62	10	7/8
12	1-1/16	1-1/4	75	102	12	1-1/16
14	1-3/16	1-3/8	90	122	14	1-3/16
16	1-5/16	1-1/2	105	142	16	1-5/16
20	1-5/8	1-7/8	140	190	20	1-5/8
24	1-7/8	2-1/8	160	217	24	1-7/8

* Los valores de torque que se muestran se basan en conexiones lubricadas tal como en el reensamble.

SECCIÓN 8. MANTENIMIENTO Y SERVICIO TÉCNICO

8.3.1.5 Conexiones Hidráulicas ORFS con Sello de Cara O-ring



- Controle los componentes y asegúrese que las superficies de los sellos y las roscas de conexión estén libres de mellas, rebabas y partículas ajenas.
- Aplice lubricante (especialmente vaselina) en el O-ring y en las roscas. Si el O-ring no viene ya provisto, colóquelo. Alinee el ensamble de tubería o manguera.
- Asegúrese que la cara plana de la brida de empalme haga total contacto con el O-ring.
- Enrosque a mano la tuerca de tubería o manguera hasta que tenga firmeza. La tuerca debería girar libremente hasta que llega a su tope. Haga torsión en la conexión hasta el número especificado de vueltas después de apretada a mano (F.F.F.T) o a un valor de torsión en la tabla que se muestra en la columna opuesta.

NOTA

Si estuviera disponible, siempre mantenga el tornillo para evitar que el ensamblaje rote con la manguera en forma involuntaria al ajustar la tuerca.

- Cuando se ensamblen uniones o dos mangueras entre sí, se necesitarán tres llaves.

No. SAE	Tamaño Rosca (pulg.)	Diam Ext del Tubo. (pulg.)	Rango torsión *		N° de vueltas recomendadas para ajustar (luego de ajustar a mano)**	
			lb-ft	N-m	Tuerca tubo	Pivote y manguera
3	***	3/16	---	---	---	---
4	9/16	1/4	11-12	14-16	1/4-1/2	1/2-3/4
5	***	5/16	---	---	---	---
6	11/16	3/8	18-20	24-27	1/4-1/2	1/2-3/4
8	13/16	1/2	32-35	43-47		
10	1	5/8	45-51	60-68		
12	1-3/16	3/4	67-71	90-95		1/3-1/2
14	1-3/16	7/8	67-71	90-95		
16	1-7/16	1	93-100	125-135		
20	1-11/16	1-1/4	126-141	170-190		
24	2	1-1/2	148-167	200-225	---	---
32	2-1/2	2	---	---	---	---

*Los valores de torque que se muestran se basan en conexiones lubricadas tal como en el reensamble.

**Siempre actúe en default de los valores de torque para evaluar el torque adecuado.

***No se define tipo de sellado con cara O-ring para este tamaño de tubería.

SECCIÓN 8. MANTENIMIENTO Y SERVICIO TÉCNICO

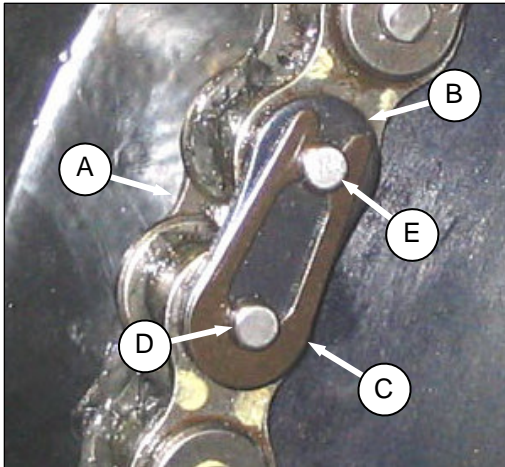
8.3.2 Instalación de la Cadena de Rodillo



PRECAUCIÓN

Detenga el motor y retire la llave de ignición antes de abandonar el asiento del Operador por algún motivo. Un niño o inclusive una mascota podrían activar una máquina.

- Ubique los extremos de la cadena en el piñón.

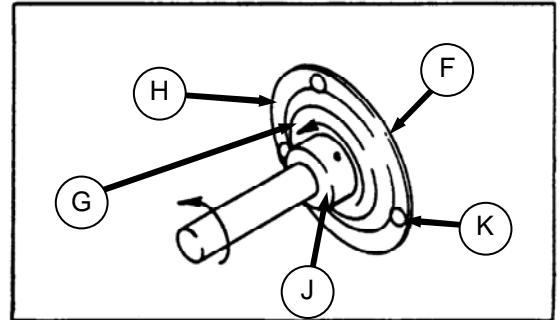


- Instale un perno conector (A) en la cadena, preferentemente del lado trasero del piñón.
- Instale el conector (B) sobre los pernos.
- Instale el eslabón de unión de clip (C) sobre el perno delantero (D) con la parte cerrada de la unión en dirección a la rotación del engranaje.
- Ubique una pata del eslabón de unión en la ranura del perno trasero (E).
- Presione la otra pata de la unión sobre la cara del perno trasero (E) hasta que se deslice dentro de la ranura. No presione la unión a lo largo desde el extremo cerrado.

- Asegúrese que la unión esté asentada en las ranuras de los pernos.

8.3.3 Instalación de Cojinetes Sellados

- Limpie el eje y pinte con anti-óxido.



- Instale una brida (F), el cojinete (G), una segunda brida (H) y anillo de traba (J).

NOTA

El excéntrico de bloqueo solo se encuentra de un lado del cojinete.

- Instale (pero no ajuste) los bulones de la brida (K).
- Cuando el eje esté correctamente ubicado, fije el anillo de traba con un golpe.

NOTA

El anillo debe ser fijado en la misma dirección en la que rota el eje. Ajuste el tornillo instalado en el anillo.

- Ajuste los bulones de la brida.
- Afloje los bulones de la brida en la unión del cojinete una vuelta y vuelva a ajustar. Esto permitirá que el cojinete se alinee.

SECCIÓN 8. MANTENIMIENTO Y SERVICIO TÉCNICO

8.3.4 Fluidos y Lubricantes Recomendados

La máquina puede funcionar a su máximo rendimiento solo si utiliza lubricantes limpios.

- Utilice recipientes limpios para transportar los lubricantes.
- Almacene en un área protegida libre de polvo, humedad y demás contaminantes.

Lubricante	Espec.	Descripción	Uso	Capacidades
Grasa	Multi-Propósito SAE	Alta temperatura. Operación en Extrema Presión (EP2) con 1% Max Disulf. de molibdeno (NLGI Grado 2) Base de litio	Según requerido salvo que se especifique lo contrario.	---
		Alta temperatura. Operación en Extrema Presión (EP) con 10% Max Disulf. de molibdeno (NLGI Grado 2) Base de litio	Juntas deslizantes del mando	
Lubricante caja reductora	SAE 85W-140	API Service Class GL-5	Caja de mando cuchilla	2.3 cuartos (2.2 litro)
			Caja reductora	5 pintas (2.5 litro)
Aceite Hidráulico	SAE 15W-40	En cumplimiento Específ. SAE para API Class SJ y CH-4 Aceite para Motor	Depósito de sistemas de mando de la plataforma	16 galones US (60 litros)

SECCIÓN 8. MANTENIMIENTO Y SERVICIO TÉCNICO

8.3.5 *Tabla de Conversión*

Cantidad	Unidad Pulgada - Libra		Factor	unidades SI (métricas)	
	Nombre de la Unidad	abrev.		Nombre de la Unidad	Abrev.
Área	acres	acres	$\times 0.4047 =$	hectáreas	ha
Flujo	galones US por minuto	gpm	$\times 3.7854 =$	litros por minuto	L/min
Fuerza	Fuerza libra	lbf	$\times 4.4482 =$	Newtons	N
Largo	pulgadas	in.	$\times 25.4 =$	milímetros	mm
	pies	ft	$\times 0.305 =$	metros	m
Energía	caballos	hp	$\times 0.7457 =$	kilowatts	kW
Presión	libras por pulgada cuadrada	psi	$\times 6.8948 =$	kilopascales	kPa
			$\times .00689 =$	megapascales	MPa
Torsión	Pie libra o libra pie	lb-ft	$\times 1.3558 =$	metros newton	N·m
	Libra pulgada o pulgada Libra	lbf·in. or in·lbf	$\times 0.1129 =$	metros newton	N·m
Temperatura	Grados Fahrenheit	°F	$(^{\circ}\text{F} - 32) \times 0.56 =$	Celsius	°C
Velocidad	pie por minuto	ft/min	$\times 0.3048 =$	metros por minuto	m/min
	pie por segundo	ft/s	$\times 0.3048 =$	metros por segundo	m/s
	millas por hora	mph	$\times 1.6063 =$	kilometros por hora	km/h
Volumen	galones US	US gal.	$\times 3.7854 =$	litros	L
	onzas	oz.	$\times 29.5735 =$	mililitros	ml
	Pulgadas cúbicas	in. ³	$\times 16.3871 =$	centímetros cúbicos	cm ³ or cc
Peso	libras	lb	$\times 0.4536 =$	kilogramos	kg

SECCIÓN 8. MANTENIMIENTO Y SERVICIO TÉCNICO

8.4 REQUERIMIENTOS DE MANTENIMIENTO

La siguiente lista de mantenimiento consiste en un listado de procedimientos de mantenimientos periódicos organizados por intervalos de servicio. El mantenimiento es la mejor protección contra desgaste prematuro y roturas inoportunas. Siguiendo las indicaciones de esta tabla usted aumentará la durabilidad de la máquina.

Para instrucciones detalladas, refiérase a los títulos específicos en esta sección. Utilice los fluidos y lubricantes indicados en la Sección 8.3.4 *Fluidos y Lubricantes Recomendados*

Anote horas de operación, y utilice el registro de mantenimiento en la página siguiente para llevar un registro del mantenimiento realizado. Es conveniente que guarde copias de la página de registro de mantenimiento a estos efectos.

Intervalos de Servicio: Los intervalos de servicio recomendados constan en horas de operación. Donde se da un intervalos de mantenimiento en más de un parámetro de tiempo, por ejemplo "100 horas o en forma anual" proceda al servicio de la máquina en el intervalo de tiempo que alcance primero.

IMPORTANTE

Los intervalos recomendados son para condiciones promedio. Realice el servicio técnico de la máquina en forma más frecuente si se la opera en condiciones adversas (polvo extremo, carga excesiva, etc.).



PRECAUCIÓN

Respete cuidadosamente los mensajes de seguridad que aparecen bajo la Sección 8.1 PREPARACIÓN PARA REALIZAR EL SERVICIO TÉCNICO, y la Sección 8.2 PROCEDIMIENTOS DE SEGURIDAD RECOMENDADOS.

SECCIÓN 8. MANTENIMIENTO Y SERVICIO TÉCNICO

8.4.1 Registro de Mantenimiento

ACCIÓN:		✓ - Verificar	💧 - Lubricar	▲ - Cambiar																			
REGISTRO MANTENIMIENTO	Lectura de medidor por hora																						
	Fecha																						
	Servicio Técnico realizado por																						
PRIMER USO		Refiérase a la Sección 8.4.2. <i>Inspecciones del Período de Ablande</i>																					
100 HORAS O ANUALMENTE																							
✓	Distancia entre sinfín y bandeja y lona de alim. Sección 8.8.1																						
✓	Sellado de la lona Sección 8.11.4																						
✓	Nivel de lubricante en caja reductora Sección 8.4.5.4																						
✓	Tensión cadena mando molinete Sección 8.12.4																						
✓	Distancia Diente del molinete/Barra corte Sección 8.12.1																						
✓	Tensión de correa de mando cuchilla Sección 8.9.8																						
✓	Torsión de bulón de rueda Sección 8.14.1																						
✓	Nivel de Lubricante Caja de mando cuchilla Sección 8.4.5.2																						
✓	Bulones montaje Caja de mando cuchilla Sección 8.9.9.1																						
💧	Cadena de mando de sinfín sección 8.8.2																						
💧	Pivotes de flotación Sección 8.4.5.2																						
💧	Tensores de resorte de flotación Sección 8.4.5.2																						
💧	Cadena de Transmisión molinete Sección 8.4.5.2																						
💧	Cojinete de lado derecho del sinfín transversal Sección 8.4.5.2																						
FIN DE CAMPAÑA		Refierase a la Sección 8.4.4 <i>Fin de Campaña.</i>																					

SECCIÓN 8. MANTENIMIENTO Y SERVICIO TÉCNICO

500 HORAS O EN FORMA ANUAL																			
✓	Sello lona Sección 8.11.4																		
◆	Cojinetes de eje molinete Sección 8.4.5.2																		
◆	Cojinetes ruedas estabilizadoras/auto-tráiler Sección 8.4.5.2																		
✓	Tensión de Cadena de caja reductora Sección 8.7.5																		
1000 HORAS O 3 AÑOS																			
▲	Lubricante Caja de mando cuchilla Sección 8.9.9.6																		
1500 HORAS O 3 AÑOS																			
▲	Cambiar aceite hidráulico Sección 8.5.1.3																		
▲	Cambiar lubricante de caja reductora Sección 8.4.5.4																		

SECCIÓN 8. MANTENIMIENTO Y SERVICIO TÉCNICO

8.4.2 Inspecciones Período de Ablande

	Rubro	Refiérase a
A los 5 minutos	Verificar el nivel de aceite hidráulico en depósito.	<i>Sección 8.5.1 Depósito</i>
A las 5 horas	Verificar el Hardware suelto. Ajustar al torque necesario.	<i>Sección 8.3.1 Torques Recomendados.</i>
	Verificar la tensión de correa de mando cuchilla en forma periódica durante las primeras 50 horas.	<i>Sección 8.9.8 Correas de mando cuchilla.</i>
A las 10 horas	Verifique los bulones de montaje de caja de mando cuchilla.	<i>Sección 8.9.9.1 Bulones de montaje.</i>
A las 50 horas	Cambie el aceite de la caja reductora del adaptador .	<i>Sección 8.4.5.4 Cambio de Lubricante de caja reductora.</i>
	Cambie el filtro de aceite hidráulico del adaptador.	<i>Sección 8.5.2 Filtro de aceite hidráulico.</i>
	Cambie el lubricante de la caja de mando cuchilla.	<i>Sección 8.9.9.6 Cambio de Aceite</i>
	Verifique la tensión de la cadena de caja reductora.	<i>Sección 8.7.5 Regulación de cadena de transmisión de caja reductora.</i>

SECCIÓN 8. MANTENIMIENTO Y SERVICIO TÉCNICO

8.4.3 Servicio Técnico Pre-Campaña / Anual

Siga el siguiente procedimiento al inicio de una temporada operativa:



PRECAUCIÓN

- Revise su Manual del Operador para refrescar su memoria acerca de las recomendaciones de seguridad y operación.
 - Revise todas las calcomanías de seguridad y demás indicaciones en la plataforma y preste atención a las áreas peligrosas.
 - Verifique que todas las cubiertas y puntones estén correctamente instalados y asegurados. Nunca altere o retire equipo de seguridad.
 - Asegúrese de comprender y haber practicado el uso seguro de todos los controles. Conozca la capacidad y características operativas de la máquina.
 - Verifique el kit de primeros auxilios y el extinguidor. Sepa dónde se guardan y cómo utilizarlos.
- a. Regule la tensión de las correas de transmisión. Refiérase a la Sección 8.9.8 *Correas de Mando cuchilla*.
- b. Realice todo el mantenimiento anual. Refiérase a la Sección 8.4.1 *Programa/Registro de Mantenimiento*.
- a. Guarde la máquina en un lugar protegido y seco si es posible. Si se guarda en el exterior, siempre cubra con una lona impermeable u otro material de protección.
- c. Si la máquina se guarda a la intemperie, retire las lonas de alimentación y guarde en un lugar oscuro y seco.

NOTA:

Si no se retiran las lonas de alimentación, guarde el plataforma con la barra de corte en posición baja para que el agua/ nieve no se acumule sobre las lonas. Esta acumulación de peso es un estrés excesivo en las lonas y la plataforma.

8.4.4 Fin de Campaña

Al finalizar cada temporada operativa, proceda de la siguiente manera:

- a. Limpie la plataforma completamente.



PRECAUCIÓN

Nunca utilice gasolina, nafta o producto inflamable para limpieza. Estos productos pueden ser tóxicos y/o inflamables.



PRECAUCIÓN

Cubra la barra de corte y puntones de la cuchilla para evitar lesiones por el contacto accidental.

SECCIÓN 8. MANTENIMIENTO Y SERVICIO TÉCNICO

8.4.5 Lubricación y Servicio Técnico



PRECAUCIÓN

Para evitar lesiones, antes de realizar el mantenimiento la plataforma o de abrir las cubiertas del mando, siga las instrucciones en la Sección 8.1. PREPARACIÓN PARA REALIZAR EL SERVICIO TÉCNICO.

Anote las horas de funcionamiento y utilice el Listado de Mantenimiento provisto para llevar un registro del mantenimiento programado. Remítase a la Sección 8.4.1 *Programa /Registro de Mantenimiento*.

8.4.5.1 Intervalos de Servicio

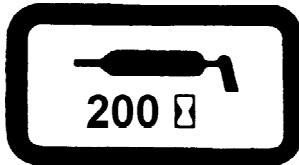
Remítase a las ilustraciones en las páginas a continuación para identificar los distintos lugares que exigen lubricación y servicio técnico, organizada según la frecuencia de servicio que se requiera.

8.4.5.2 Procedimiento de Engrase



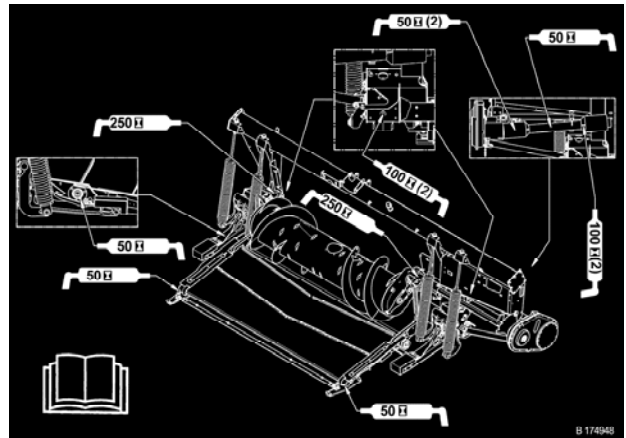
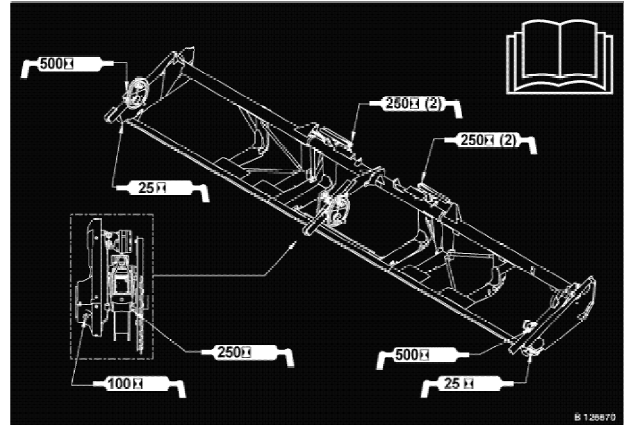
PELIGRO

Apague el motor y retire la llave de la ignición antes de retirarse del asiento del Operador por cualquier motivo. Un niño o inclusive una mascota podrían accionar la máquina.



- Los puntos de engrase se indican con una calcomanía de una pistola de engrase y el intervalo de engrase en número de horas de funcionamiento.
- Utilice los lubricantes recomendados que es especifican en este manual. Remítase a la Sección 8.3.4 *Fluidos y Lubricantes Recomendados*
- Limpie los empalmes engrasados con un trapo limpio antes de proceder al engrase para evitar que se acumule tierra y suciedad.
- Inyecte grasa al empalme con una pistola de grasa hasta que la grasa sobresalga del empalme excepto donde se indique lo contrario.

- Deje el exceso de grasa en el empalme para resguardarlo de la suciedad.
- Reemplace todo empalme flojo o roto inmediatamente.
- Si el empalme rechaza la grasa, extráigalo y limpie completamente. Limpie también el paso del lubricante. Reemplace el empalme si es necesario.



- La parte trasera del marco de la plataforma y el adaptador llevan calcomanías indicando los lugares de engrase tal como se muestra a la derecha.

SECCIÓN 8. MANTENIMIENTO Y SERVICIO TÉCNICO

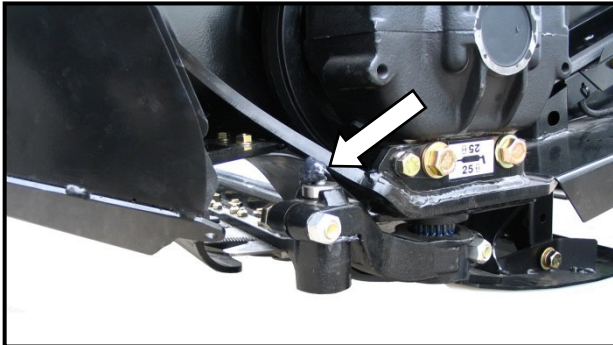
CADA 10 HORAS O A DIARIO



EXCEPTO EN PRESENCIA DE ARENA

CADA 25 HORAS

Operación de alta temperatura,
presión extrema (EP2) con 1% max
disulfuro de Molibdeno (NLGI grado
2)



CABEZA DE CUCHILLA (CUCHILLA SIMPLE -
1 PLC)
(CUCHILLA DOBLE - 2 PLCS)

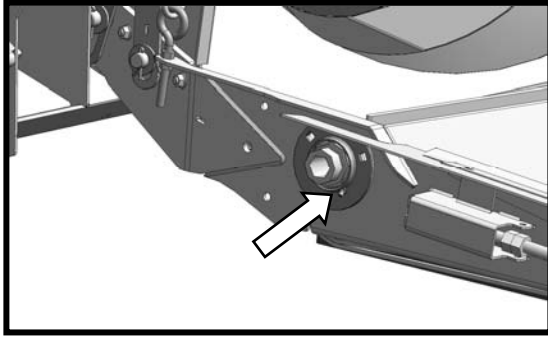


Para evitar la deformación y/o desgaste en exceso a causa de la presión de la cuchilla sobre los puntones, NO engrase en forma excesiva. Si se necesitan más de 6 a 8 bombas de pistola de grasa para llenar la cavidad, reemplace el sello en la cabeza de cuchilla.

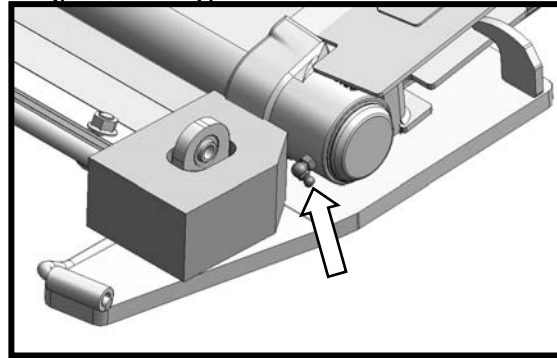
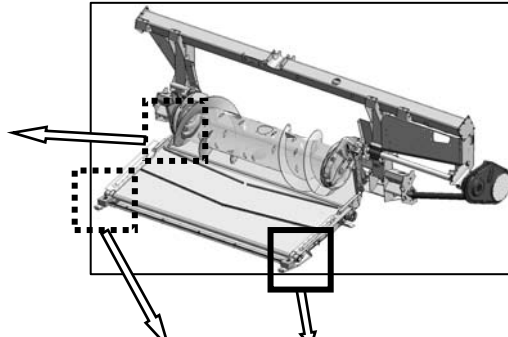
Busque indicios de sobrecalentamiento en los primeros puntones luego de engrasar. De ser necesario, reduzca la presión bajando la bola de control en el empalme.

SECCIÓN 8. MANTENIMIENTO Y SERVICIO TÉCNICO

CADA 50 HORAS

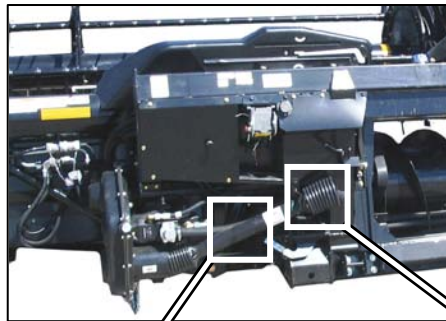


COJINETE RODILLO MANDO



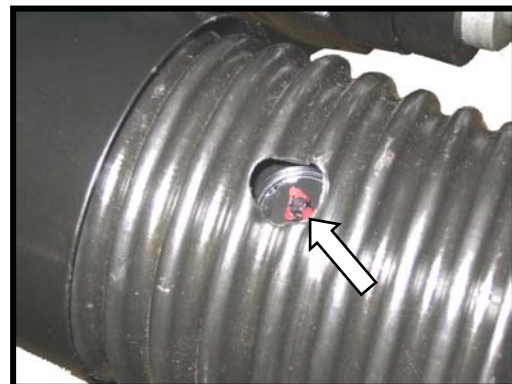
RODILLO LOCO
AMBOS LADOS

Operación de alta temperatura,
presión extrema (EP2) con 1% max
disulfuro de Molibdeno (NLGI
grado 2)
Base Litio



SE RECOMIENDA 10% GRASA
MOLI SOLO PARA JUNTA DESLIZ
EJE MANDO

JUNTA DESLIZ EJE MANDO

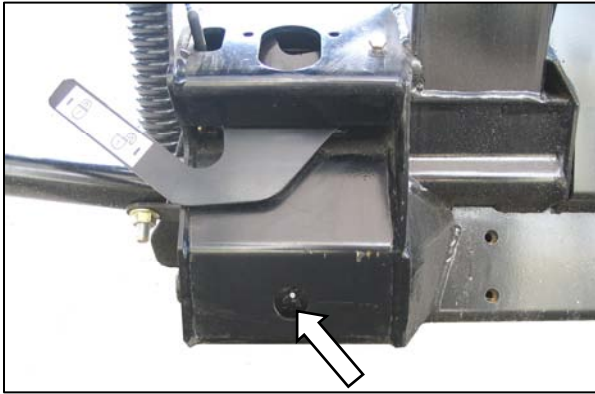


JUNTA UNIVERSAL- 2 PLCS

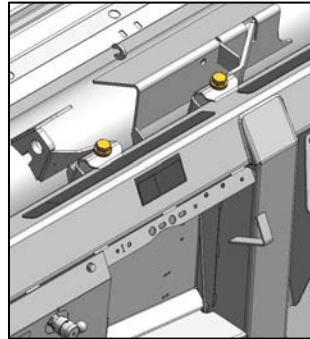
SECCIÓN 8. MANTENIMIENTO Y SERVICIO TÉCNICO

CADA 100 HORAS

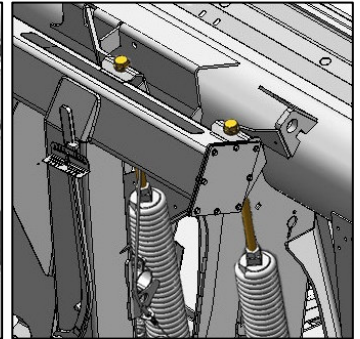
Operación de alta temperatura,
presión extrema (EP2) Con 1%
max disulfuro de Molibdeno (NLGI
grado 2) Base Litio



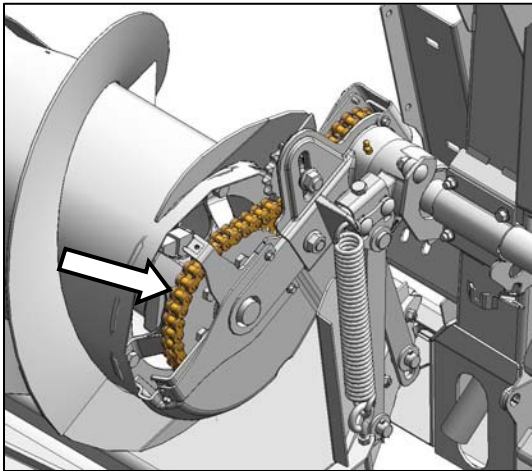
PIVOTE FLOTACIÓN - 2 PLCS



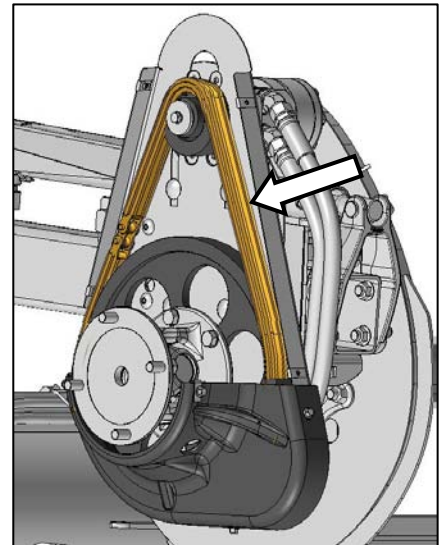
FLOTACIÓN LI



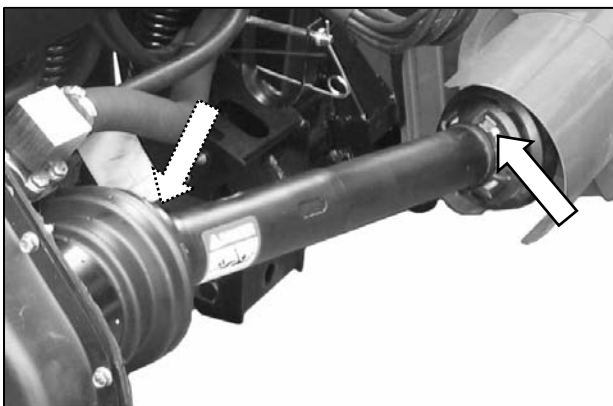
FLOTACIÓN LD



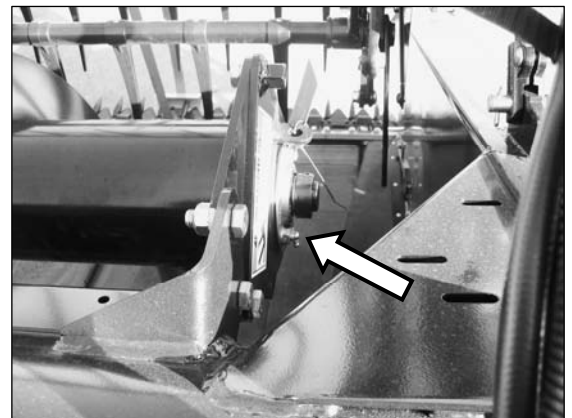
CADENA MANDO SINFIN -VEA SECCIÓN
8.4.5.3



CADENA MANDO MOLINETE - 1 PLC



CUBIERTA MANDO - 2 PLCS



COJINETE DE SINFIN TRANSVERSAL - 1 PLC

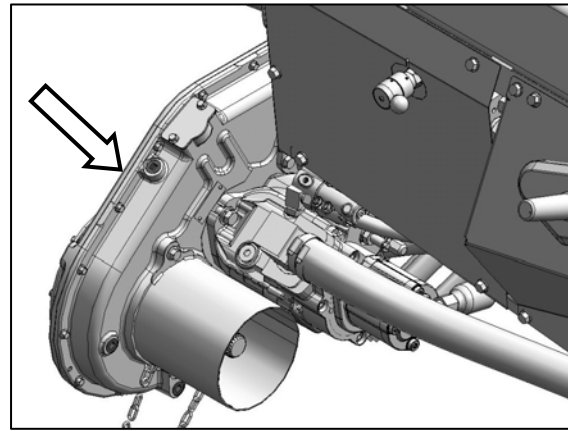
(continúa en la siguiente página)

SECCIÓN 8. MANTENIMIENTO Y SERVICIO TÉCNICO

CADA 100 HORAS (CONTINUACIÓN)



CAJA MANDO CUCHILLA (VERIFIQUE NIVEL
DE ACEITE CON LA TAPA DE CAJA DE
MANDO CUCHILLA HORIZONTAL)



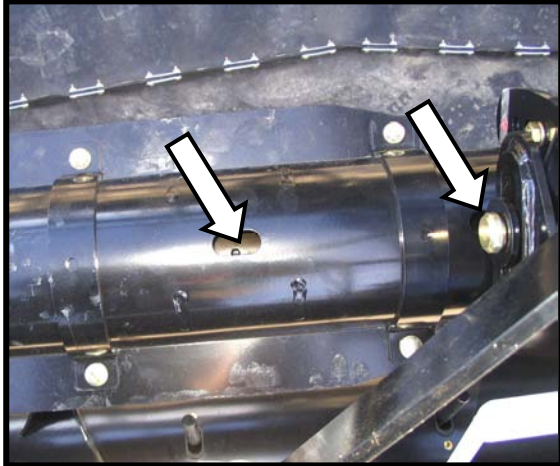
SECCIÓN 8. MANTENIMIENTO Y SERVICIO TÉCNICO

CADA 250 HORAS

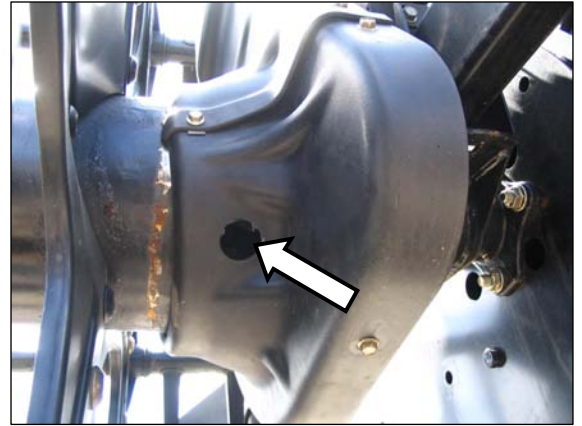
Operación de alta temperatura, presión extrema (EP2) Con 1% max disulfuro de Molibdeno (NLGI grado 2) Base Litio



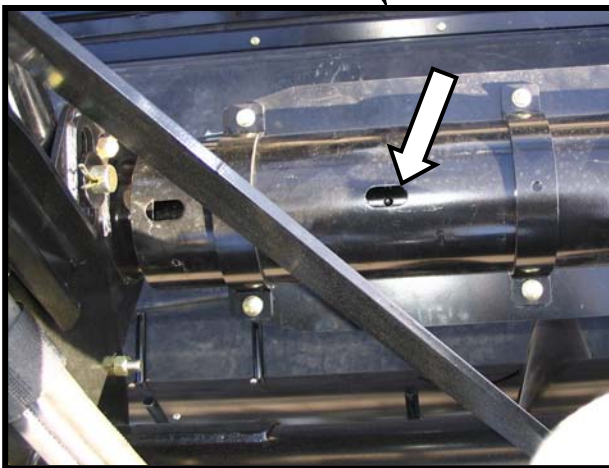
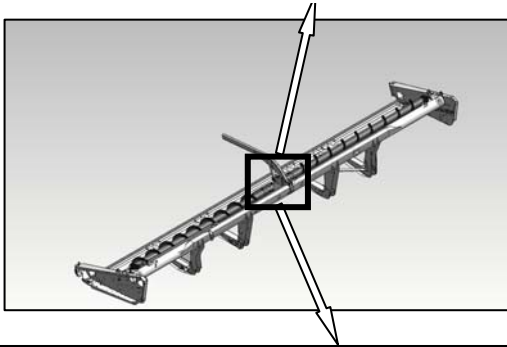
LA JUNTA U TIENE UN KIT DE TRAVESAÑO Y COJINETE DE LUBRICACIÓN EXTENDIDA- DETENGA EL ENGRASE CUANDO SE TORNE DIFÍCIL O CUANDO LA UNIÓN U DEJE DE TOMAR GRASA. EXCESIVO ENGRASE DAÑARÁ LA UNIÓN U. 6-8 BOMBAS SERÁN SUFICIENTES EN EL PRIMER ENGRASE (FABRICA). DISMINUYA INTERVALO DE ENGRASE A MEDIDA QUE SE DESGASTE LA UNIÓN U Y SE NECESITEN MÁS DE 6 BOMBA.



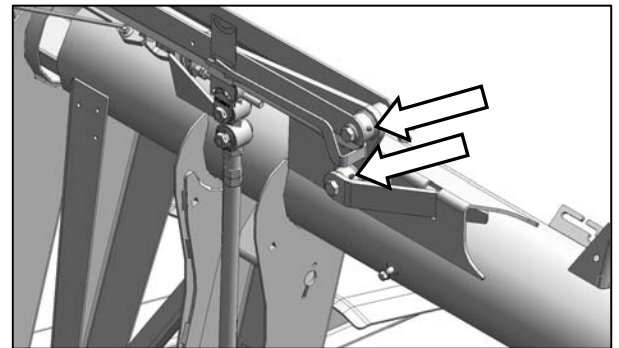
CARDAN & COJINETE SINFIN TRANSVERSAL



CARDAN MOLINETE (1 PLC)



COJINETE SINFIN TRAV SUP (1 PLC)



CONEXIÓN FLEXIÓN (2 PLCS) - AMBOS LADOS

(continúa en la siguiente página)

SECCIÓN 8. MANTENIMIENTO Y SERVICIO TÉCNICO

CADA 250 HORAS (CONTINUACIÓN)

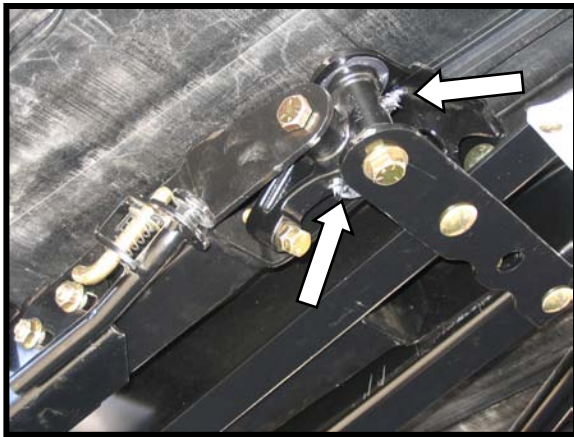
Operación de alta temperatura,
presión extrema (EP2) Con 1%
max disulfuro de Molibdeno
(NLGI grado 2) Base Litio



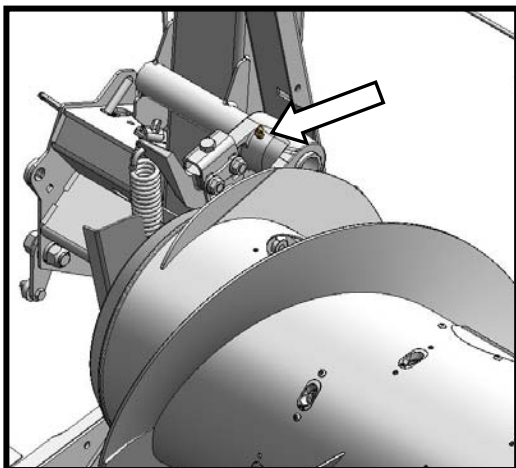
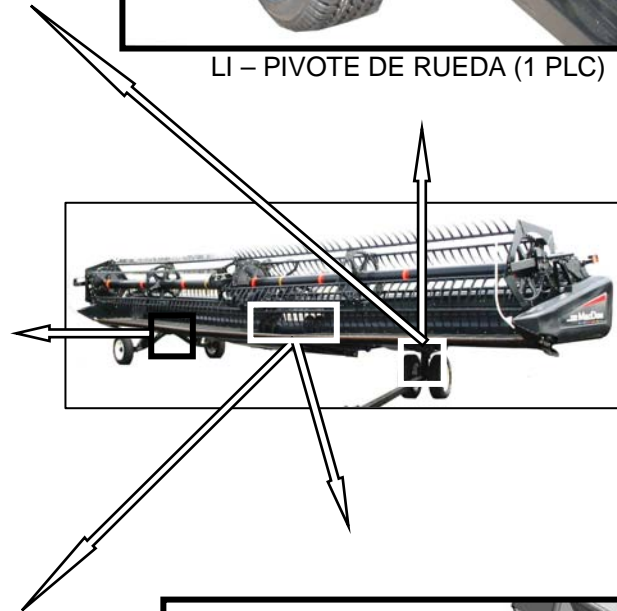
PIVOTE RUEDA/BASTIDOR AMBOS LADOS
(1 PLC)



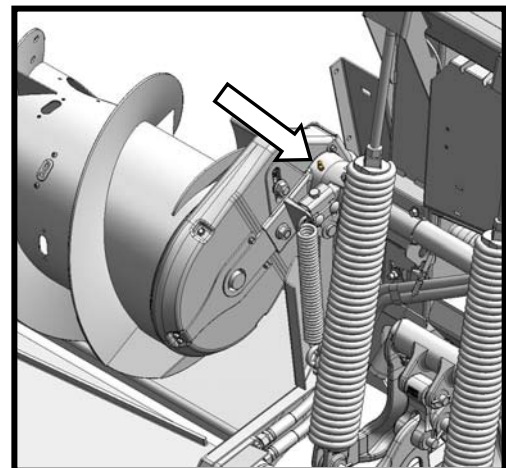
LI - PIVOTE DE RUEDA (1 PLC)



LD EJE DE RUEDA (2 PLC)



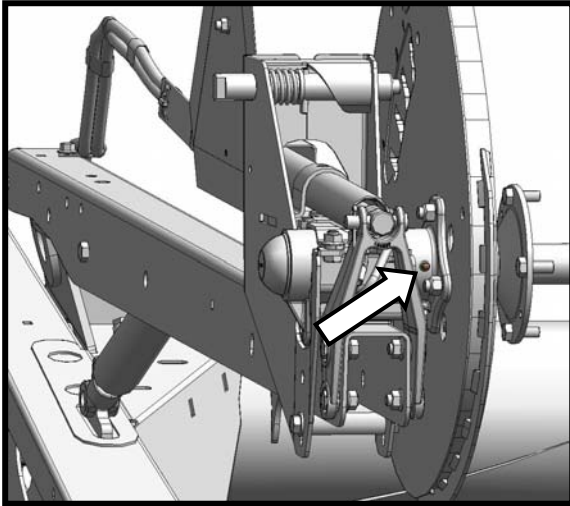
PIVOTE DEL SINFIN



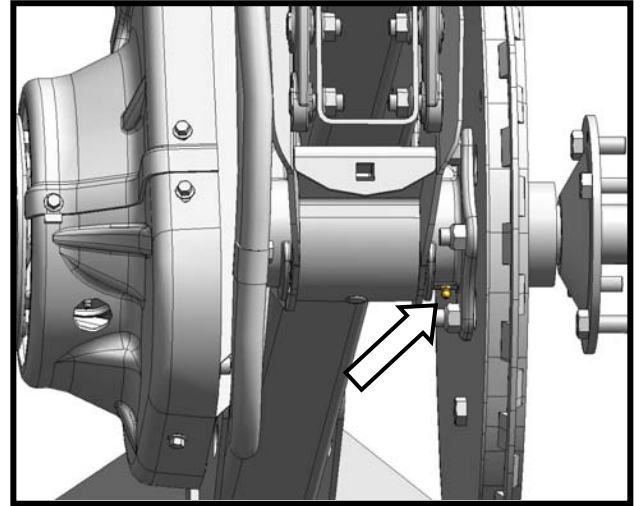
PIVOTE DEL SINFIN

SECCIÓN 8. MANTENIMIENTO Y SERVICIO TÉCNICO

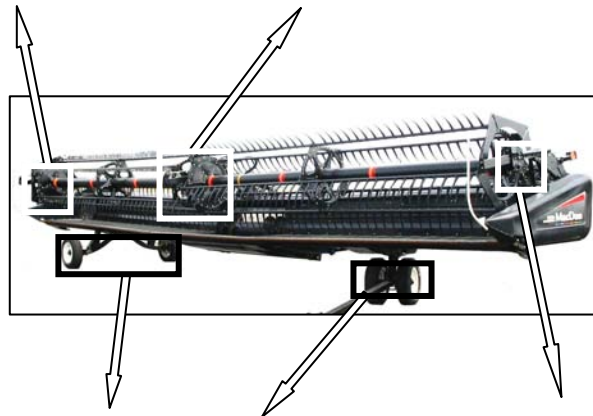
CADA 500 HORAS



COJINETE LD EJE MOLINET (1 PLC)



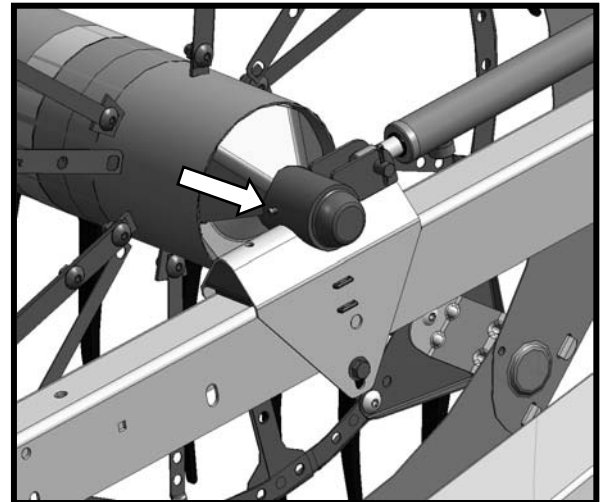
COJINETE CENTRO MOLINETE (1 PLC)



Operación de alta temperatura, presión extrema (EP2) Con 1% max disulfuro de Molibdeno (NLGI grado 2) Base Litio



COJINETE RUEDA (4 PLCS)



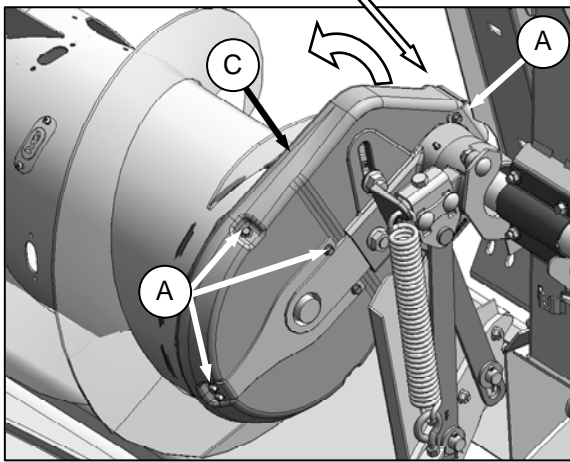
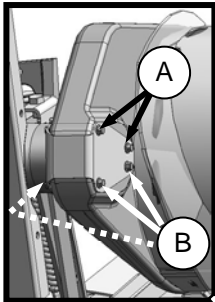
COJINETE LI EJE MOLINETE (1 PLC)

SECCIÓN 8. MANTENIMIENTO Y SERVICIO TÉCNICO

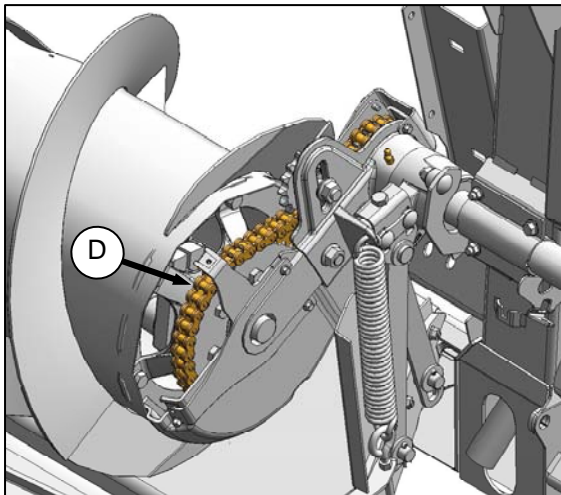
8.4.5.3 Lubricación de Cadena de Transmisión del Sinfín

Lubrique la cadena de mando del sinfín cada 100 horas. Esto se puede realizar con el adaptador acoplado a la cosechadora, pero será más fácil si el adaptador está desacoplado.

- La cubierta del transmisión del sinfín está compuesta por una mitad superior y una inferior. Solo se necesita retirar la parte superior para engrasar la cadena.



- Retire los seis bulones (A) que aseguran la mitad superior (C).



- Afloje los tres bulones (B) en la parte trasera de la cubierta.
- Rote la mitad superior (C) hacia adelante para retirar.
- Aplice grasa a la cadena (D) generosamente.
- Vuelva a colocar la parte superior de la cubierta (C) ubicando el labio interno dentro de la tubería del sinfín y rotando hacia atrás para trabar el soporte trasero.
- Vuelva a ubicar y ajuste los bulones (A) y (B).

8.4.5.4 Lubricación de la Caja Reductora de la Transmisión Principal

Nivel de Aceite

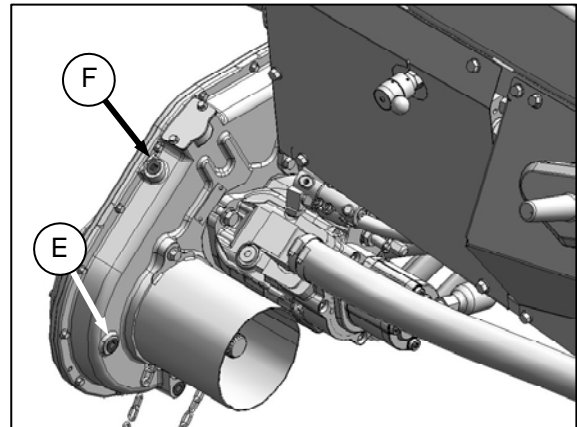
Verifique el nivel de aceite cada 100 horas de la siguiente manera:



PRECAUCIÓN

Apague el motor y retire la llave de la ignición antes de retirarse del asiento del operador por cualquier motivo. Un niño o inclusive una mascota podrían accionar la máquina.

- Coloque la barra de corte en posición de trabajo.



- Retire el tapón del nivel de aceite (E). El nivel debería estar a la altura de la base del orificio de drenaje.
- Vuelva a colocar el tapón de drenaje (E).
- Agregue aceite si es necesario. Consulte la sección a continuación.

Añadir Aceite

- Baje la barra de corte al suelo. La caja reductora debe estar en posición de trabajo.
- Retire el tapón de nivel de aceite (E) y tapón de llenado (F).

(continúa en la siguiente página)

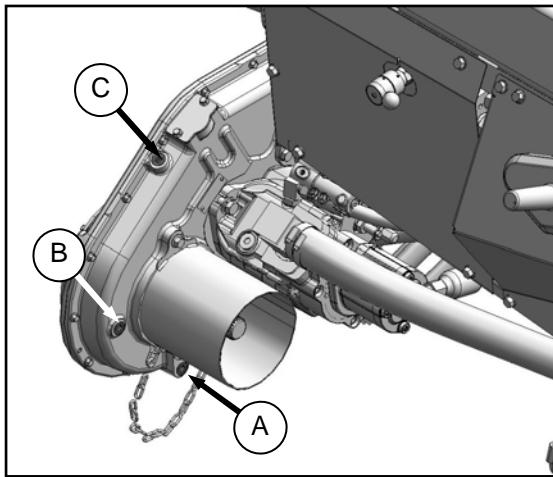
SECCIÓN 8. MANTENIMIENTO Y SERVICIO TÉCNICO

- c. Agregue aceite SAE 85W-140 en (E) hasta que salga por el orificio de drenaje (E).
- d. Vuelva a colocar el tapón de nivel de aceite (E) y tapón de llenado (F).

8.4.5.5 Cambio del Lubricante de la Caja Reductora

NOTA

Cambie el lubricante de la caja reductora de la transmisión principal luego de las primeras 50 horas de funcionamiento y cada 1000 horas (o tres años) subsiguientemente.



- a. Eleve o baje la plataforma para ubicar el tapón de drenaje (A) en la posición más baja.
- b. Coloque un recipiente adecuado (aproximadamente 1 galón US (4 litros) bajo el drenaje de la caja reductora para juntar el aceite.
- c. Retire el tapón de drenaje (A) y tapón de llenado (B) y permita que el aceite drene.
- d. Vuelva a colocar el tapón de drenaje (A) y retire el tapón de nivel de aceite (C).
- e. Agregue aceite SAE 85W 140 en (C) hasta que salga por el orificio de drenaje (A). La caja reductora lleva aproximadamente 5 pintas EEUU (2.5 litros).
- f. Vuelva a colocar el tapón de nivel de aceite (B) y de llenado (C).

SECCIÓN 8. MANTENIMIENTO Y SERVICIO TÉCNICO

8.5 HIDRÁULICOS

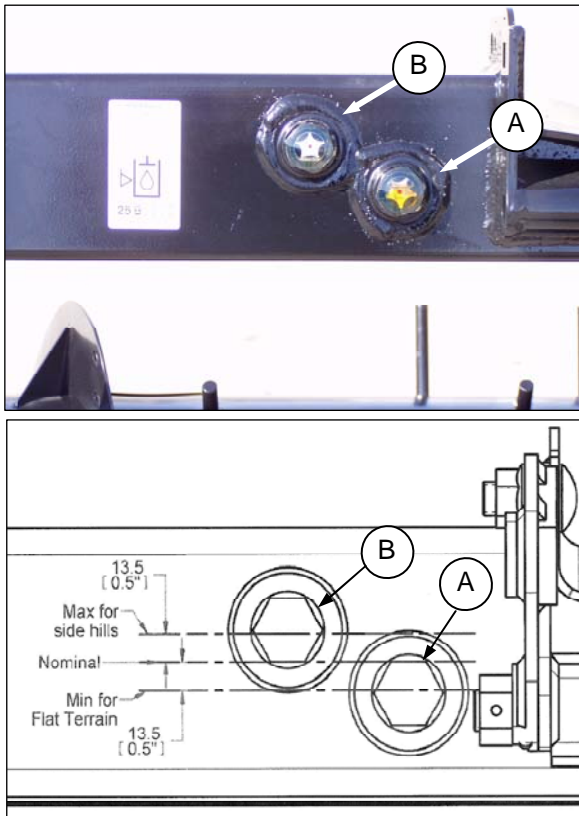
El sistema hidráulico del Adaptador para Cosechadora CA25 suministra aceite a la lona de la plataforma y los mandos de la cuchilla así como a la lona de alimentación del adaptador.

Los hidráulicos del molinete están equipados en la cosechadora.

8.5.1 Depósito

El bastidor del adaptador se utiliza como depósito. Remítase a la Sección 8.3.4 *Fluidos y Lubricantes Recomendados* para elegir el aceite adecuado.

8.5.1.1 Nivel de Aceite



Verifique el nivel del aceite cada 25 horas en las mirillas (A) y (B) con la barra de corte apenas apoyada sobre el suelo. Verifique cuando el aceite esté frío y la conexión central esté retraída.

- **NoNominal – Terreno Normal:** Mantenga el nivel para que la mirilla inferior (A) esté llena y la mirilla superior (B) esté vacía.
- **Máximo – Terreno con colinas:** Mantenga el nivel para que la mirilla (A) esté llena y la mirilla (B) esté 1/2 llena.

- **Mínimo – Terreno nivelado:** Para pendientes de 6° grados o menos, el nivel de aceite puede mantenerse en un nivel levemente menor si se desea. Mantenga el nivel para que la mirilla (A) muestre que está ½ lleno o más que eso.

NOTA

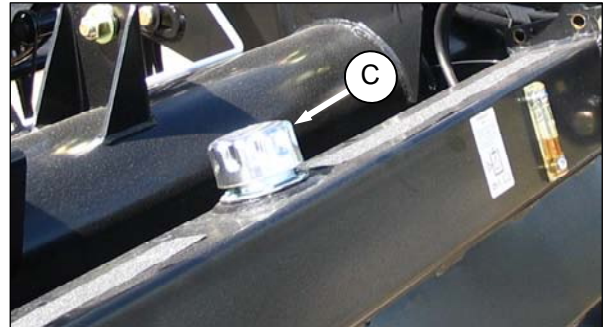
Cuando la temperatura ambiente supere los 35° C (95° F), para evitar que en temperaturas de funcionamiento, escape aceite por el respiradero puede ser necesario bajar levemente el nivel de aceite.

8.5.1.2 Agregar Aceite Hidráulico



PRECAUCIÓN

Apague el motor y retire la llave de la ignición antes de retirarse del asiento del Operador por cualquier motivo. Un niño o inclusive una mascota podrían accionar la máquina.



- a. Gire la tapa de llenado (C) en sentido contrario al de las agujas del reloj hasta que se afloje; retire la tapa.
- b. Añada aceite SAE 15W-40 tibio (temperatura ambiente) hasta el nivel requerido. Refiérase a la Sección 8.3.4 *Fluidos y Lubricantes Recomendados*, para elegir el aceite correcto.

IMPORTANTE

El aceite tibio (temperatura ambiente) fluirá por la pantalla mejor que el aceite frío. **NO RETIRE LA PANTALLA.**

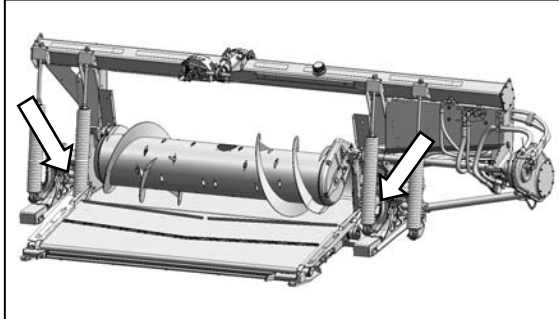
- b. Vuelva a colocar la tapa de llenado. Ajuste a mano.

SECCIÓN 8. MANTENIMIENTO Y SERVICIO TÉCNICO

8.5.1.3 Cambio del Aceite Hidráulico en el Depósito

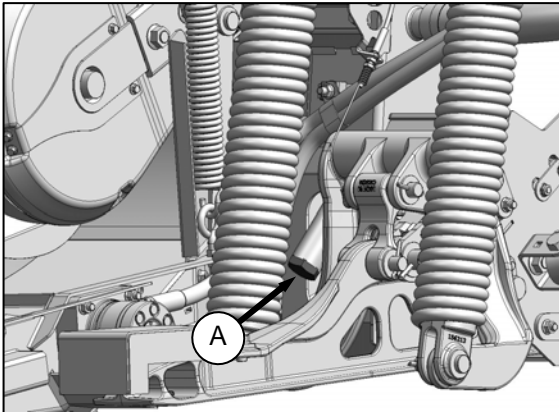
NOTA

Cambie el aceite hidráulico cada 1000 horas o 3 años.



Hay un tapón de drenaje en la base del bastidor de ambos laterales.

- a. Desacople la plataforma del adaptador. Refiérase a la Sección 7.3 *ACOPLE /DESACOPLE DE LA PLATAFORMA*.



- b. Coloque un recipiente adecuado (de al menos 10 gal. US [38 litros]) debajo de cada drenaje (A) para juntar el aceite.
- c. Utilizando una llave macho hexagonal 1½" con extensiones, retire los tapones de drenaje (A).
- d. Vuelva a colocar los tapones de drenaje cuando el depósito esté vacío.
- e. Llene con 16 galones U.S. (60 litros) de aceite SAE 15W-40 limpio. Refiérase a la Sección anterior para ver procedimiento de llenado.

SECCIÓN 8. MANTENIMIENTO Y SERVICIO TÉCNICO

8.5.2 Filtro de Aceite Hidráulico

NOTA

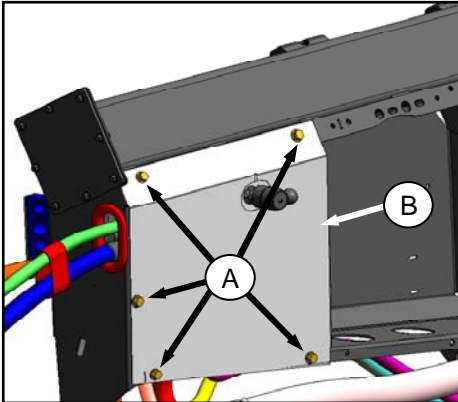
Cambie el filtro de aceite hidráulico luego de las primeras 50 horas de funcionamiento y cada 250 horas subsiguientemente. Puede obtener la pieza #123989 en su Concesionario MacDon.

Para cambiar el filtro de aceite hidráulico proceda de la siguiente manera:

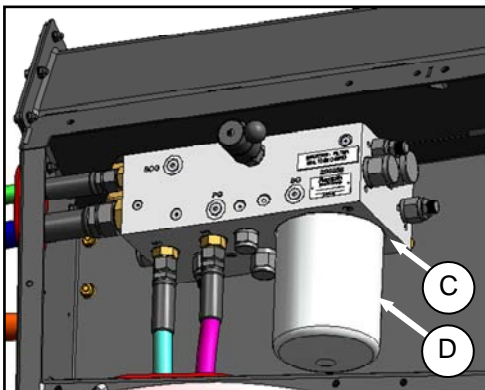


PRECAUCIÓN

Apague el motor y retire la llave de la ignición antes de retirarse del asiento del Operador por cualquier motivo. Un niño o inclusive una mascota podrían accionar la máquina.



- Extraiga los cinco tornillos (A) y retire la bandeja (B).



- Limpie alrededor de las superficies de empalme del filtro y bloqueo de la válvula (C).
- Retire el filtro enroscable (D) y limpie la sección expuesta del filtro en el bloqueo de válvula.
- Aplique una película fina de aceite limpio al O-ring del nuevo filtro.

- Gire el filtro sobre el montaje hasta que el O-ring haga contacto con la superficie de empalme. Ajuste el filtro entre $\frac{1}{2}$ y $\frac{3}{4}$ de vuelta adicional a mano.

IMPORTANTE

No utilice una llave para instalar el filtro. Ajustar en exceso puede dañar el O-ring y el filtro.

- Vuelva a colocar la bandeja (B) con tornillos (A).

8.5.3 Mangueras y Tuberías

Controle las mangueras y tuberías hidráulicas a diario en busca de señales de fugas.

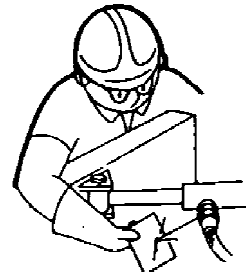


ADVERTENCIA

- Evite los fluidos de alta presión. El fluido que se escapa puede penetrar la piel y causar daño grave. Alivie la presión antes de desconectar las mangueras hidráulicas. Ajuste todas las conexiones antes de agregar presión. Mantenga las manos y el cuerpo lejos de los orificios de los pernos pasadores e inyectores que expulsen fluidos bajo alta presión.



- Si CUALQUIER fluido entrara en la piel, el mismo deberá ser extraído quirúrgicamente dentro de las primeras horas por un médico idóneo en este tipo de daño; caso contrario, podría causar gangrena.



- Utilice un trozo de cartón o papel para buscar fugas.

(continúa en la siguiente página)

SECCIÓN 8. MANTENIMIENTO Y SERVICIO TÉCNICO

IMPORTANTE

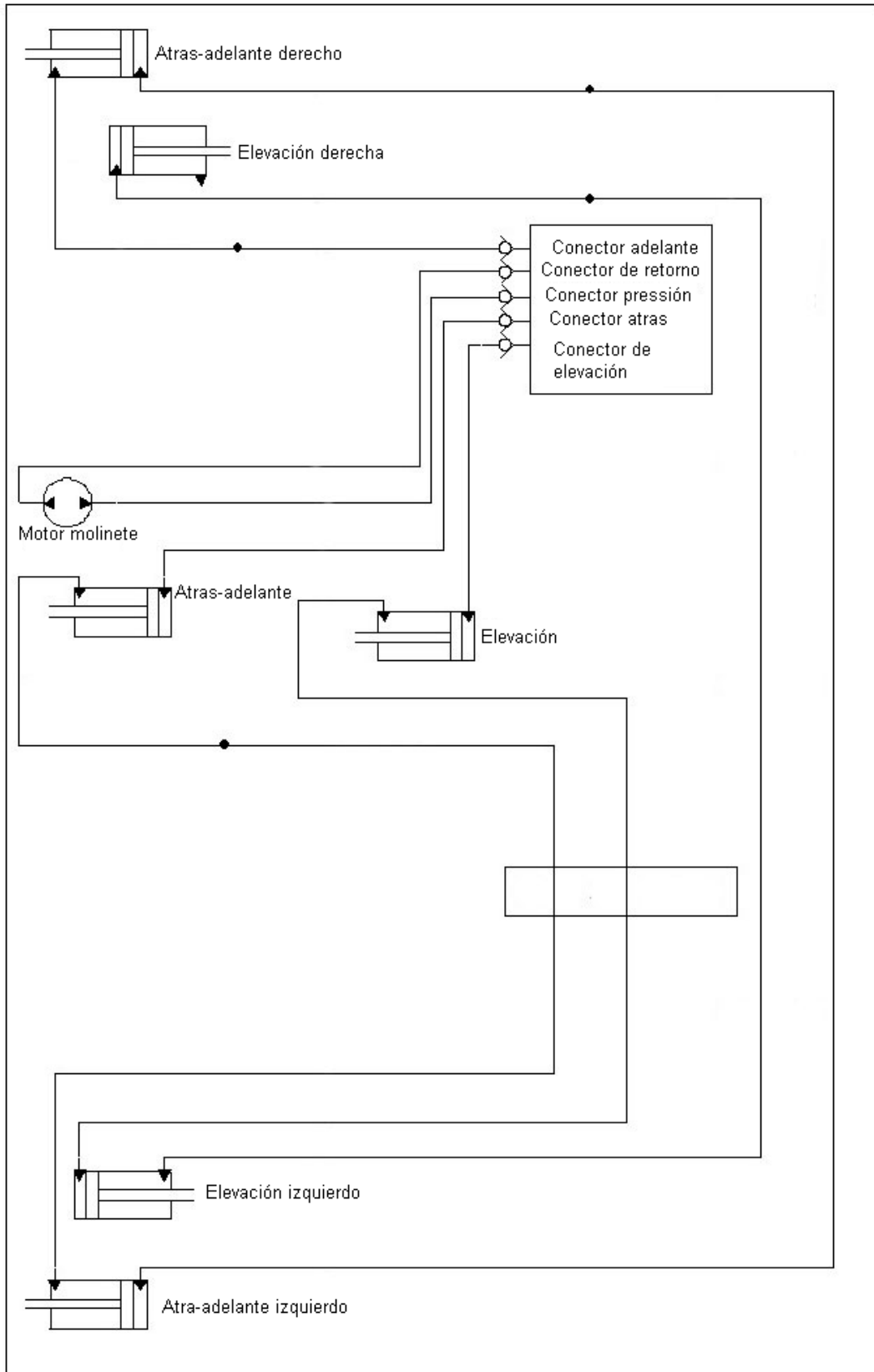
Mantenga las puntas de acoplamiento hidráulico y los conectores limpios. El polvo, la suciedad, agua y materiales ajenos son las principales causas de daño al sistema hidráulico.

NO INTENTE realizar el servicio técnico del sistema hidráulico en el campo. Los empalmes de precisión exigen un CUIDADO DE SALA BLANCA durante el control general.

SECCIÓN 8. MANTENIMIENTO Y SERVICIO TÉCNICO

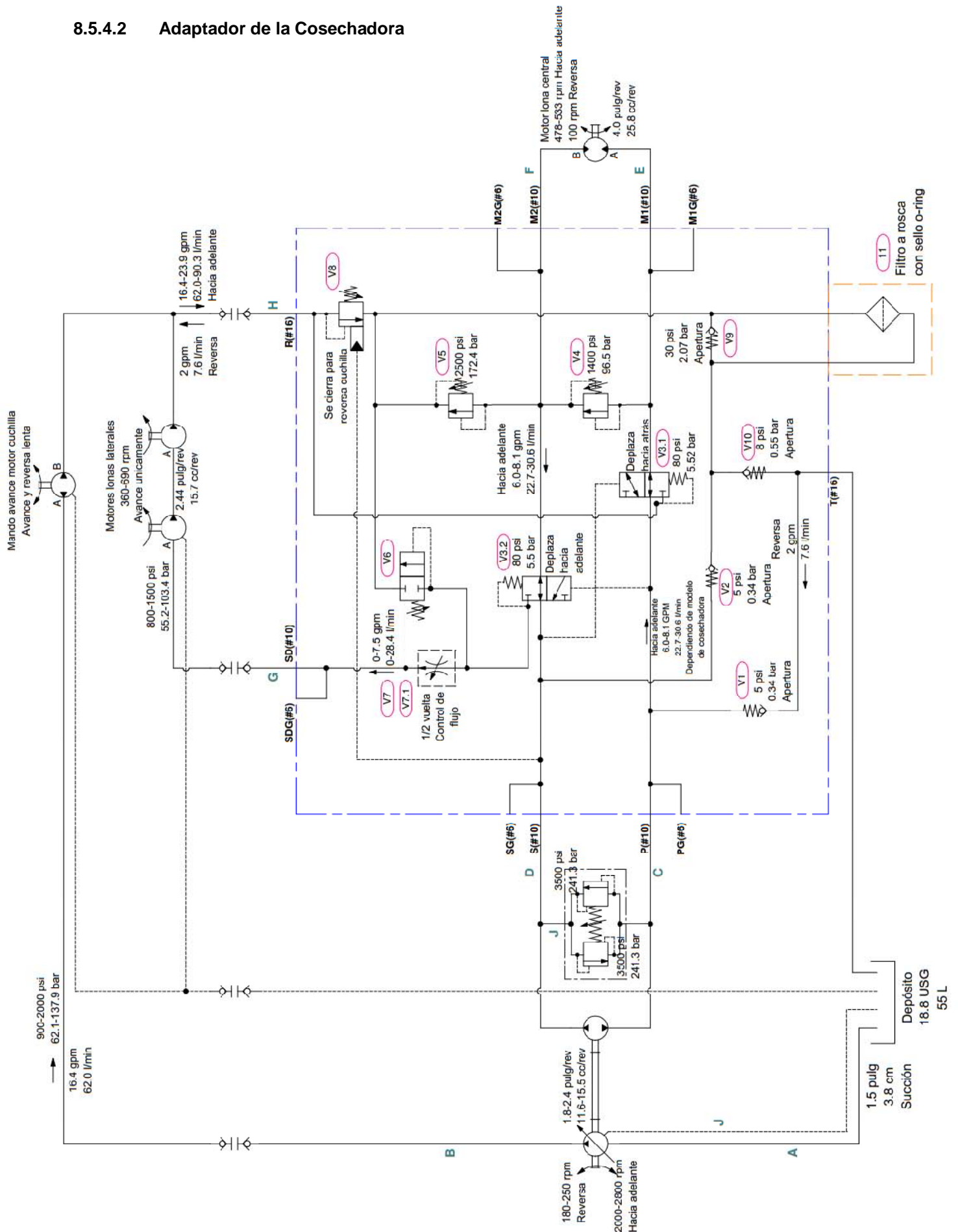
8.5.4 Esquema de Hidráulicos

8.5.4.1 Molinete



SECCIÓN 8. MANTENIMIENTO Y SERVICIO TÉCNICO

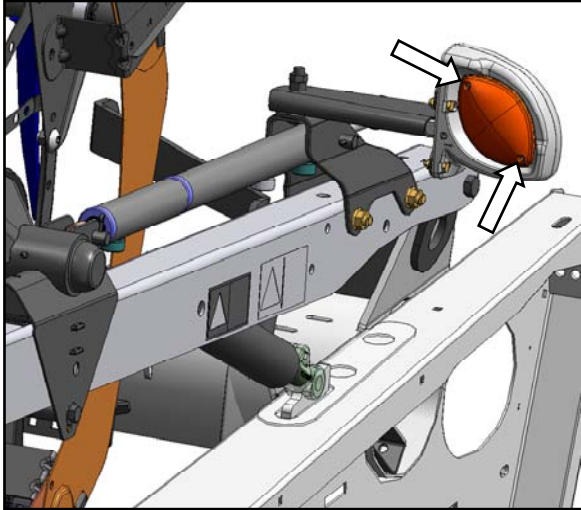
8.5.4.2 Adaptador de la Cosechadora



SECCIÓN 8. MANTENIMIENTO Y SERVICIO TÉCNICO

8.6 SISTEMA ELÉCTRICO

- Utilice cinta aisladora y sujetadores de cable según sea necesario para evitar que los cables se arrastren o rocen.
- Mantenga las luces limpias y reemplace las lámparas defectuosas.
- Para reemplazar las lámparas:



- Utilizando un destornillador Phillips, extraiga los tornillos y retire la lente de plástico.
- Reemplace la lámpara y vuelva a colocar la lente plástica y los tornillos.

NOTA

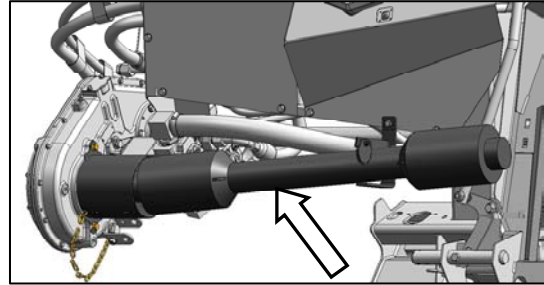
Número de Pieza para Lámpara:
Utilice Pieza Número #1156 para las lámparas de distancia ámbar y
Número # 1157 para lámpara trasera roja (opcional de auto-tráiler).

#1156 es de 21W (12V)

#1157 es de 21/5W (12V)

8.7 TRANSMISIÓN PRINCIPAL

8.7.1 Remoción del Cardán



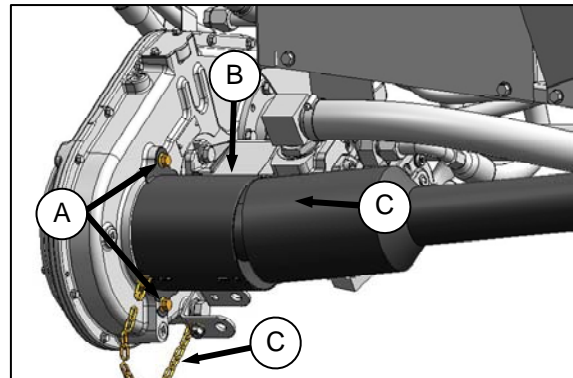
El cardán por lo general permanece ensamblado al adaptador y cuando no se utiliza se almacena en un gancho que viene equipado a ese fin.



PRECAUCIÓN

Apague el motor y retire la llave de la ignición antes de retirarse del asiento del Operador por cualquier motivo. Un niño o inclusive una mascota podrían accionar la máquina.

- Si el adaptador está acoplado a la cosechadora, retire el cardán de la cosechadora tirando del collar de desconexión rápida para liberar el yugo en el eje de la cosechadora.

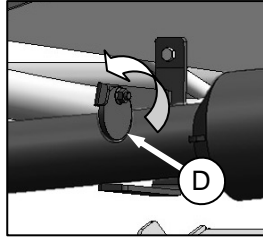


- Retire las dos tuercas (A) que acoplan el blindaje protector (B) a la caja reductora.
- Deslice el blindaje sobre la cubierta protectora de poliuretano del cardán para exponer el mecanismo de desconexión rápida en la caja reductora. No desconecte la cadena de sujeción (C).
- Tire del collar de desconexión rápida para liberar el yugo del cardán y tire del cardán para extraerlo del eje.

(continúa en la siguiente página)

SECCIÓN 8. MANTENIMIENTO Y SERVICIO TÉCNICO

- e. Deslice la cubierta (B) y retírela del cardán.
- f. Rote el disco (D) en el gancho de almacenaje del cardán en el adaptador y retire el cardán del gancho.



8.7.2 Instalación del Cardán

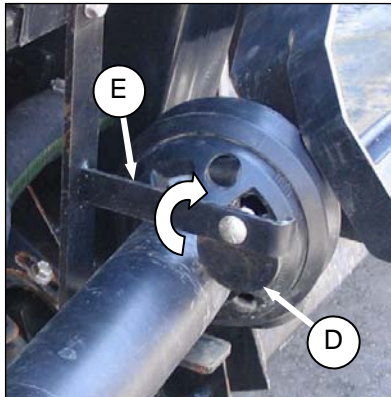
IMPORTANTE

Si las estrías del eje de salida de transmisión de la cosechadora coinciden con las estrías del eje de entrada del adaptador, asegúrese que el cardán esté instalado con la cubierta más larga hacia el extremo de la caja reductora del adaptador.

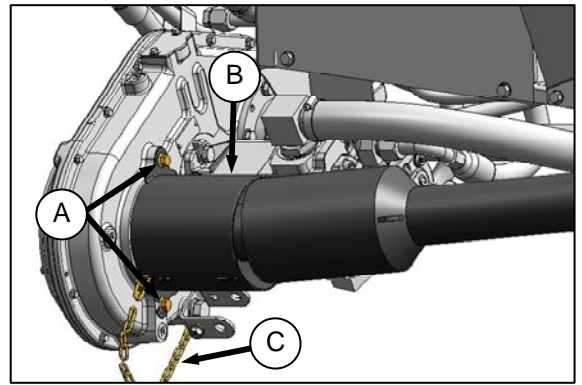


PRECAUCIÓN

Apague el motor y retire la llave de la ignición antes de retirarse del asiento del Operador por cualquier motivo. Un niño o inclusive una mascota podrían accionar la máquina.



- a. Deslice el cardán en el gancho (E) para que el disco (D) caiga y trabaje el cardán.



- b. Deslice el blindaje protector (B) sobre el cardán.
- c. Ubique el mecanismo de desconexión rápida del cardán sobre el eje de la caja reductora del adaptador, tire hacia atrás el fuelle y deslice sobre el eje hasta que el yugo trabaje sobre el mismo. Suelte el fuelle.
- d. Coloque el blindaje protector (B) sobre la caja reductora y asegure con tuercas (A).
- e. Vuelva a conectar el otro extremo a la cosechadora si es necesario.

SECCIÓN 8. MANTENIMIENTO Y SERVICIO TÉCNICO

8.7.3 Remoción de la Cubierta Protectora

La cubierta protectora del cardán por lo general permanece acoplada al cardán.

Si se necesita retirarla para llevar a cabo el mantenimiento, proceda de la siguiente manera:



PRECAUCIÓN

Apague el motor y retire la llave de la ignición antes de retirarse del asiento del Operador por cualquier motivo. Un niño o inclusive una mascota podrían accionar la máquina.

NOTA

No es necesario retirar el cardán del adaptador para extraer la cubierta protectora de dicho cardán.

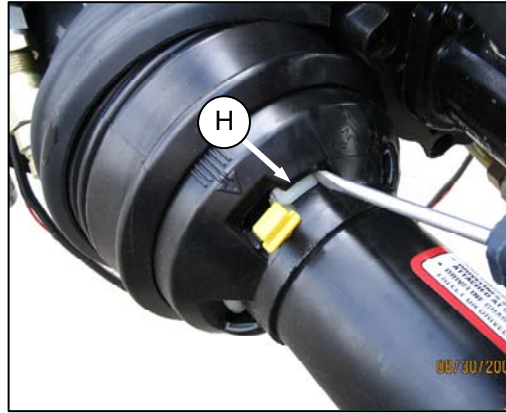
- Rote el disco (D) en el gancho de almacenaje del cardán en el adaptador (E) y retire el cardán del gancho.



- Extienda el extremo del cardán del lado de la cosechadora (F) hasta que se separe. Sostenga el extremo del cardán sobre el adaptador para evitar que se caiga y choque contra el piso.

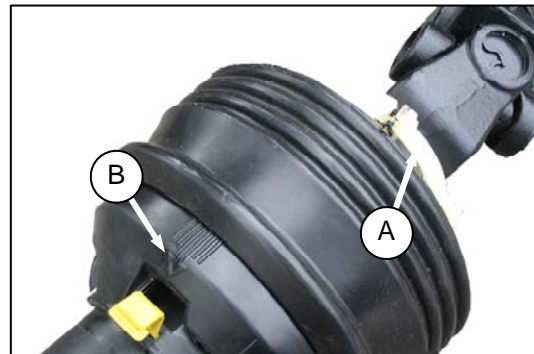


- Libere el engrasador/ traba (G) con un destornillador.



- Rote el anillo que traba la cubierta (H) en sentido contrario al de las agujas del reloj con un destornillador hasta que las orejas (J) se alineen con las ranuras en la cubierta protectora.
- Retire la cubierta protectora del cardán.
- Repita los pasos antes mencionados (c) a (e) para la otra cubierta protectora del cardán.

8.7.4 Instalación de la Cubierta Protectora



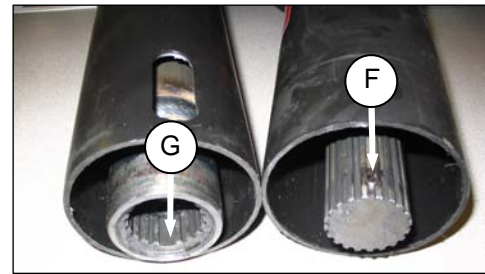
- Deslice la cubierta protectora sobre el cardán y alinee la oreja con ranuras en el anillo de traba (A) con la flecha (B) que se muestra en la cubierta.

(continúa en la siguiente página)

SECCIÓN 8. MANTENIMIENTO Y SERVICIO TÉCNICO



- b. Empuje la cubierta protectora sobre el anillo hasta que el anillo de traba sea visible en las ranuras (C).

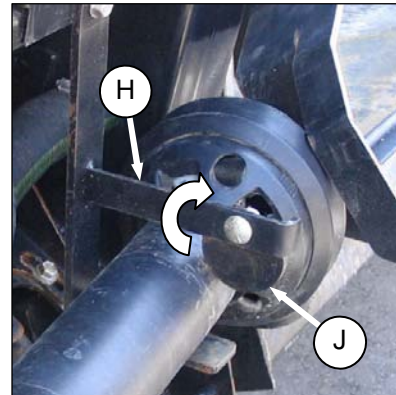


NOTA

Las estrías de la pieza están encuñadas para que los universales queden alineados. Alinee la soldadura (F) con la estría faltante (G) cuando proceda a ensamblar.



- c. Rote el anillo (D) en sentido de las agujas del reloj con un destornillador para trabar el anillo en la cubierta.



- g. Deslice el eje cardán en el gancho (H) para que el disco (J) caiga y trabee el cardán o se conecte a la cosechadora.



- d. Empuje el engrasador (E) nuevamente dentro de la cubierta.
e. Repita los pasos (a) hasta (d) para la otra cubierta.
f. Vuelva a ensamblar el cardán.

SECCIÓN 8. MANTENIMIENTO Y SERVICIO TÉCNICO

8.7.5 Regulación de la Cadena de Transmisión de la Caja Reductora

Un piñón en el eje de entrada de la transmisión principal desde la cosechadora manda otro eje para el sinfín.

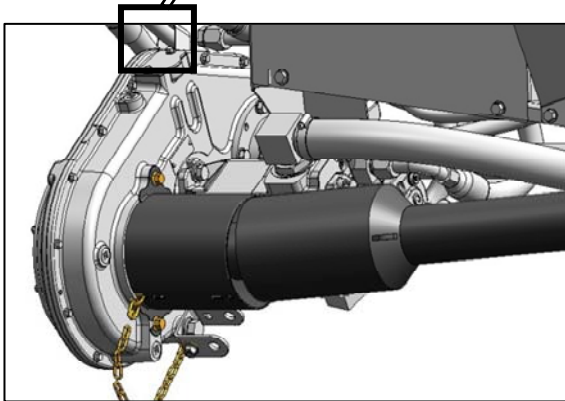
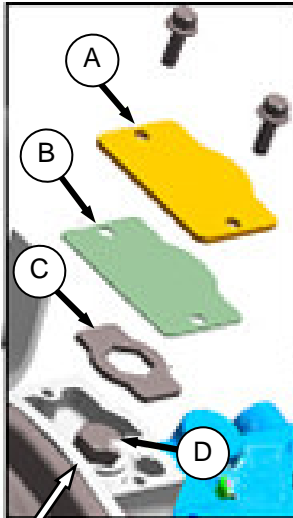
Para regular la tensión en la cadena de la caja reductora principal, proceda de la siguiente manera:



PRECAUCIÓN

Apague el motor y retire la llave de la ignición antes de retirarse del asiento del Operador por cualquier motivo. Un niño o inclusive una mascota podrían accionar la máquina.

- a. Baje la plataforma, detenga el motor y retire la llave de ignición.



- b. Retire la cadena que ajusta la cubierta (A). Asegúrese que la junta (B) no se dañe.
- c. Retire el retén (C).

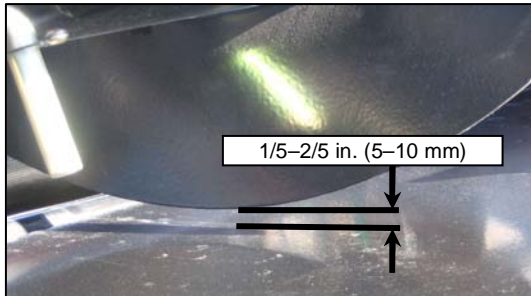
- d. Ajuste el bulón (D) a 60 libras pulgada (6.8 N.m) luego vuelva atrás el bulón 1-2/3 de vuelta.
- e. Vuelva a colocar el retén (C).
- f. Vuelva a instalar la cadena que ajusta la cubierta (A) y la junta (B). Apriete el componente a 84 libras pulgada (9.5 N·m).

SECCIÓN 8. MANTENIMIENTO Y SERVICIO TÉCNICO

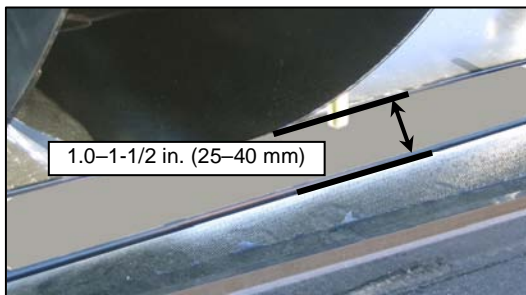
8.8 SINFÍN

8.8.1 Distancia entre el Sinfín y la Bandeja

Los adaptadores están fijados de fábrica en los correctos espacios del sinfín con la bandeja y la lona de alimentación.



ESPACIO DE LA BANDEJA EN EL ÁNGULO DE PLATAFORMA CON MÁS PENDIENTE



ESPACIO DE LA LONA DE ALIMENTACIÓN EN EL ÁNGULO DE PLATAFORMA MÁS PLANO

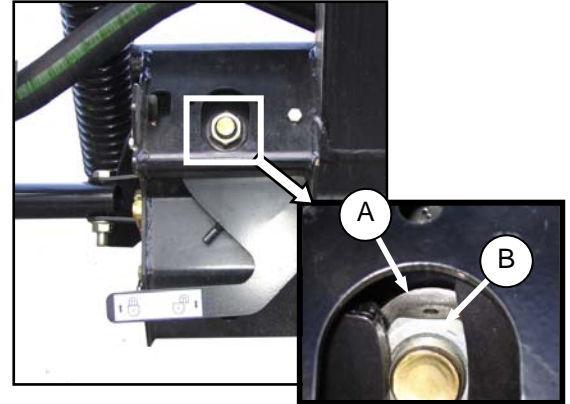
IMPORTANTE

Es importante que dichos espacios se respeten. Un espacio demasiado pequeño puede causar que los dientes o las extensiones de alas hagan contacto con la lona o la bandeja de alimentación y las dañen en algunas orientaciones de la plataforma.

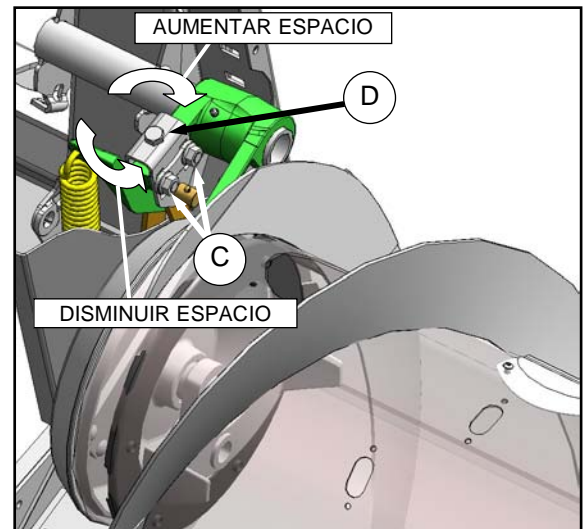
Busque evidencia de contacto cuando realice el lubricado del adaptador.

Si fuera necesario realizar una regulación del sinfín, proceda de la siguiente manera:

- Extienda la conexión central al máximo para obtener ángulo de la plataforma con mayor pendiente y descenderla hasta que casi toque el suelo.



- Verifique que la conexión de flotación del adaptador esté en frenos inferiores (la arandela (A) y la tuerca (B) no pueden moverse).



- Afloje las dos tuercas (C).
- Gire la tuerca (D) en sentido de las agujas del reloj para elevar el sinfín y aumentar el espacio entre la bandeja y la lona, o en sentido contrario al de las agujas del reloj para bajar el sinfín y disminuir el espacio entre la bandeja y la lona.
- Repita en el otro extremo del sinfín.
- Verifique espacios y vuelva a regular si es necesario.
- Ajuste las tuercas (C) en ambos extremos del sinfín.

SECCIÓN 8. MANTENIMIENTO Y SERVICIO TÉCNICO

8.8.2 Regulación de la Cadena de Transmisión del Sinfín

El sinfín está propulsado desde el sistema de transmisión del adaptador mediante un piñón que está acoplado al costado del sinfín.

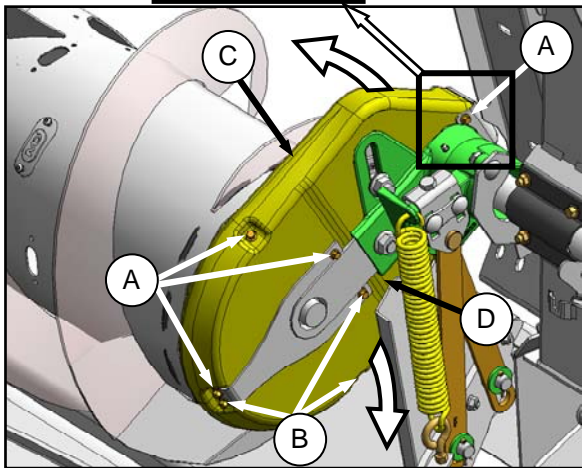
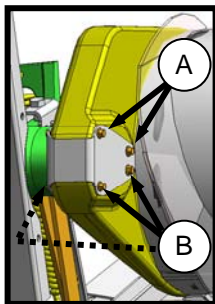
Para regular la tensión de la cadena, proceda de la siguiente manera:



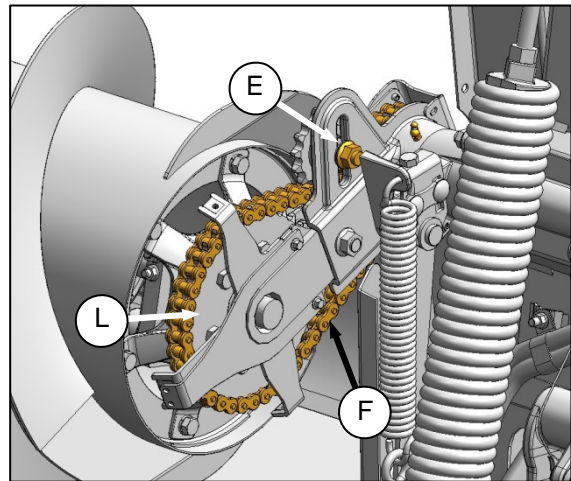
PRECAUCIÓN

Apague el motor y retire la llave de la ignición antes de retirarse del asiento del Operador por cualquier motivo. Un niño o inclusive una mascota podrían accionar la máquina.

- a. Desacople la cosechadora del adaptador. Remítase a la Sección 7.3 *ACOPLE/DESACOPLE DEL PLATAFORMA*.



- b. Retire los seis bulones (A) que aseguran la cubierta superior.
- c. Retire los seis bulones (B) que aseguran las cubierta inferior.
- d. Mueva las cubiertas (C) y (D) hacia adelante a modo de bisagra y retire para exponer los mandos.



- e. Afloje el bulón (E) que asegura el piñón loco.
- f. Rote el sinfín en reversa para quitar holgura en la sección inferior de la cadena (F).
- g. Empuje el piñón loco hacia abajo para eliminar la holgura restante en la sección superior.
- h. Rote el sinfín hacia atrás y adelante para verificar la holgura y repita el paso anterior de ser necesario. Un cierto nivel de holgura es aceptable.

NOTA

No aplique demasiada fuerza en el tensor para ajustar la cadena.

- i. Ajuste el bulón tensor (E) a una torsión de 215 libra pie (290 N·m).
- j. Para volver a instalar las cubiertas (C) y (D), inserte el borde interno de la cubierta en el tubo del sinfín y rote la cubierta nuevamente para trabar el soporte trasero.
- k. Vuelva a colocar y ajuste los bulones (A) y (B).

SECCIÓN 8. MANTENIMIENTO Y SERVICIO TÉCNICO

8.8.3 Reemplazo de la Cadena de Transmisión del Sinfín

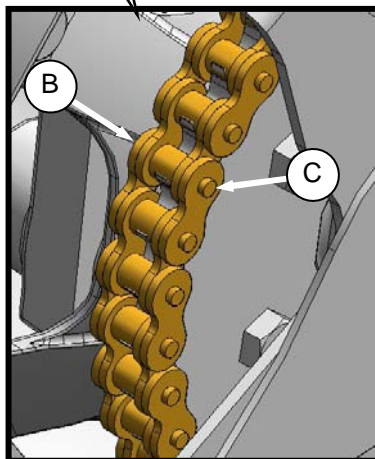
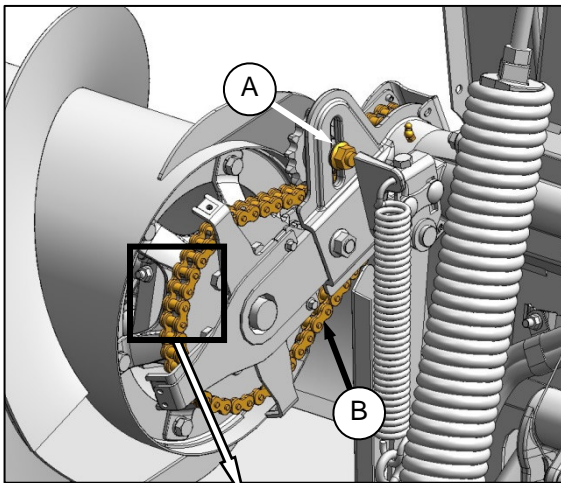
El tensor de cadena solo puede reducir la holgura en una sola inclinación. Cuando la cadena está desgastada o estirada más allá de los límites del tensor, la cadena debería ser reemplazada o bien retirada para reemplazar el eslabón del conector con un medio eslabón compensador.



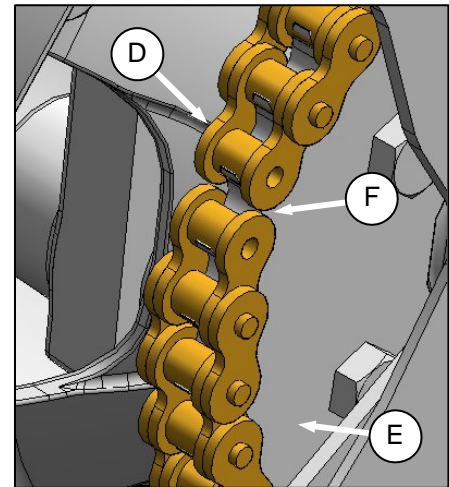
PRECAUCIÓN

Apague el motor y retire la llave de la ignición antes de retirarse del asiento del Operador por cualquier motivo. Un niño o inclusive una mascota podrían accionar la máquina.

- Desacople la plataforma de la cosechadora. Remítase a la Sección 7.3 *ACOPLE /DESACOPLE DE LA PLATAFORMA*.
- Retire la caja de la cadena del sinfín. Vea la página anterior.
- Retire la cadena de la siguiente manera:



- Afloje el bulón del piñón loco (A) y eleve a su máxima posición para aflojar la tensión de la cadena (B). Acomode el bulón (A) para sostener el piñón.
 - Muela la cabeza del remache del eslabón (E) en la cadena (B), retire el remache con un golpe y retire la cadena.
- d. Instale una nueva cadena de la siguiente manera:
- Muela la cabeza de uno de los remaches de eslabón en la nueva cadena y retire el remache con un golpe para separar la cadena.



- Instale la nueva cadena (D) alrededor del mando y los piñones propulsados y debajo del piñón loco. Ubique los extremos de la cadena para que se pueda realizar la conexión con el piñón propulsado (E).
 - Instale el eslabón conector en (F). Refiérase a la Sección 8.3.2 *Instalación de la Cadena de Rodillo*.
- e. Ajuste la cadena. Refiérase a la Sección 8.8.2 *Regulación de la Cadena de Transmisión del Sinfín*.
- f. Lubrique la cadena con SAE Multi- propósito para Alta Temperatura Extrema Presión (EP2) con 1% máx Disulfido Molibdeno (NLGI Grado 2).
- g. Vuelva a instalar la caja de la cadena. Vea el paso j. en la página anterior.

SECCIÓN 8. MANTENIMIENTO Y SERVICIO TÉCNICO

8.8.4 Reemplazo de dedos del sinfín

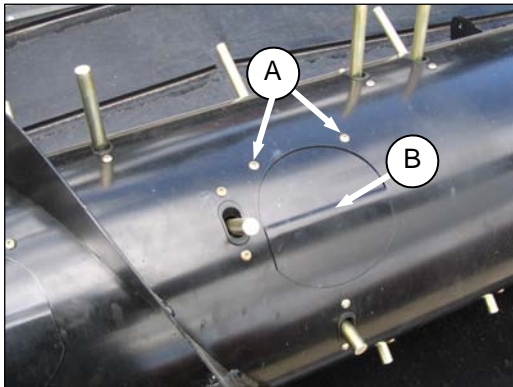
Los adaptadores para Cosechadora CA25 están equipados con dedos para adaptarse a una gran variedad de cosechadoras de distintos o diferentes tamaños.

Algunas condiciones pueden requerir que se remueva o añada dedos para la alimentación óptima del cultivo. Asimismo, los dedos pueden sufrir desgaste o daño y deberán ser reemplazados.

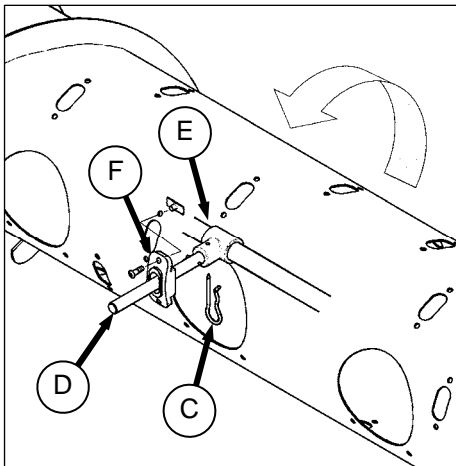
Para simplificar el procedimiento, desacople la plataforma de la cosechadora.

Remítase a la Sección 7.3 *ACOPLE /DESACOPLE DE LA PLATAFORMA*.

8.8.4.1 Remoción de Dedos



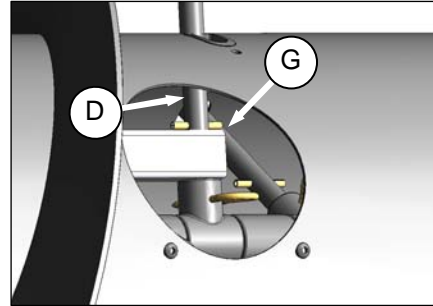
- a. Retire los tornillos (A) y retire la cubierta de acceso (B).



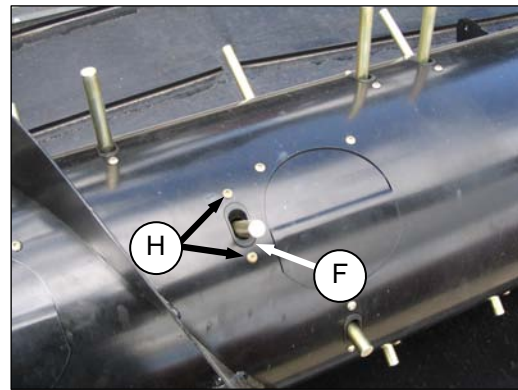
- b. Desde adentro del sinfín, retire la horquilla (C) y tire del dedo (D) para sacarlo del buje (E).
c. Desde adentro del sinfín, gire y retire de los bujes el dedo, tire de la guía plástica (F) y retire del sinfín.

NOTA

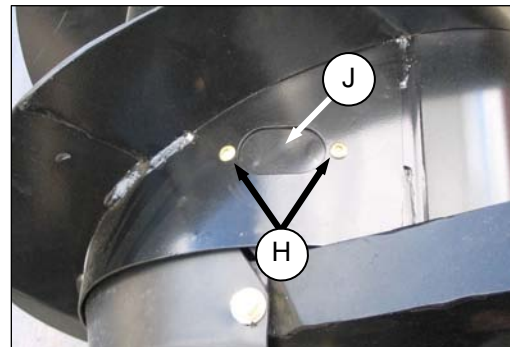
Si se está reemplazando el sexto dedo (D) del lado opuesto a la transmisión, también se lo debe deslizar y retirar del árbol de transmisión (G). Este dedo en particular no se puede retirar para un funcionamiento ordinario.



- d. Si no se vuelve a instalar el dedo, proceda al paso siguiente. Caso contrario, proceda a la Sección 8.8.4.2 *Instalación de Dedos*.



- e. Retire los tornillos (H) asegurando la guía plástica (F) al sinfín, y retire la guía de adentro del sinfín.



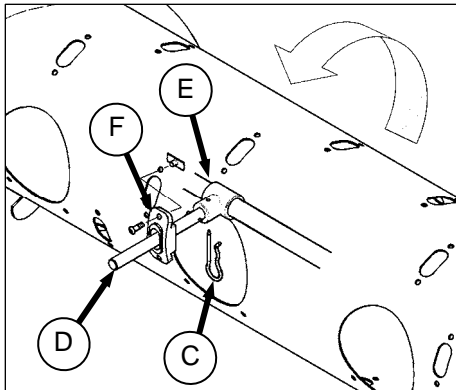
- f. Colocar la cubierta (J) del interior del sinfín sobre el orificio y asegure con tornillos (H). Pinte los tornillos con Loctite® #243 (o equivalente) y torsione hasta 75 libras pulgada (8.5 N·m).

SECCIÓN 8. MANTENIMIENTO Y SERVICIO TÉCNICO

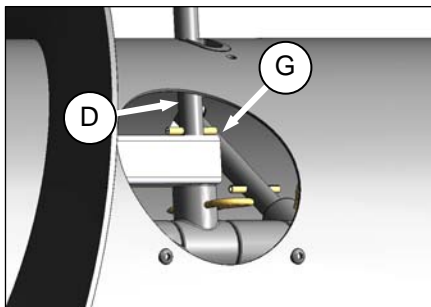
8.8.4.2 Instalación de Dedos

Si está reemplazando algún dedo, proceda al paso d. Caso contrario, proceda al paso a.

- Retire la cubierta de acceso (de ser aplicable).
- Retire la cubierta en el lugar del dedo (de ser el caso).
- Instale la guía de plástico.



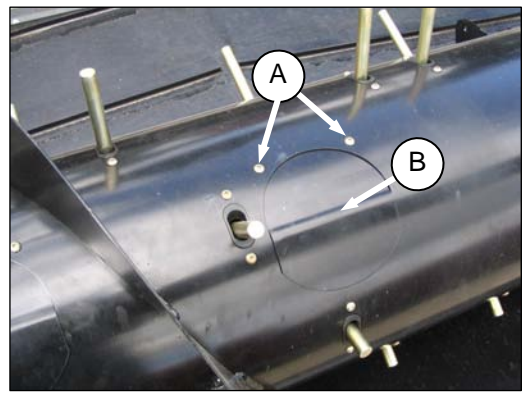
- Inserte el dedo (D) a través de la guía plástica (F) desde el interior del sinfín.
- Inserte el dedo dentro de los bujes (E).



NOTA

El dedo #6 (D) también debe ser insertado a través del tubo cuadrado (G).

- Asegure el dedo en los bujes con una horquilla (C). Coloque la horquilla con el extremo cerrado en sentido de la rotación hacia adelante del sinfín.



- Vuelva a colocar la cubierta de acceso (B) y asegúrelo con tornillos (A). Pinte los tornillos con Loctite® #243 (o equivalente). Ajústelo a una torsión de 75 libras pulgada (8.5 N.m).

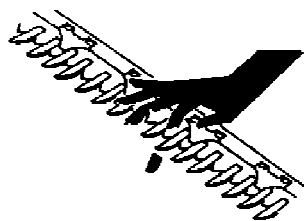
SECCIÓN 8. MANTENIMIENTO Y SERVICIO TÉCNICO

8.9 CUCHILLA Y MANDO CUCHILLA



PRECAUCIÓN

Para evitar lesiones físicas antes de realizar el servicio de mantenimiento general de la máquina o de abrir las cubiertas del mando, siga los procedimientos que se indican en la sección 8.1 PREPARACIÓN PARA REALIZAR EL SERVICIO TÉCNICO.



ADVERTENCIA

Mantenga las manos lejos del área entre los puntones y cuchilla en todo momento.



PRECAUCIÓN

Utilice guantes de trabajo cuando trabaje cerca de las cuchillas o este manejando cuchillas.

8.9.1 Secciones de la cuchilla

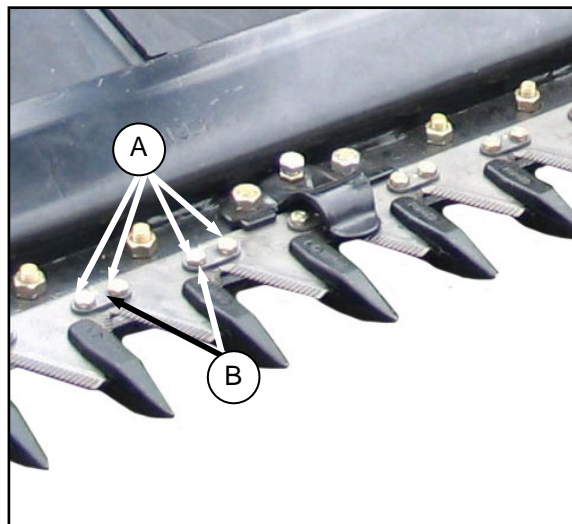
Verifique en forma diaria que las secciones estén firmemente abullonadas a la parte trasera de la cuchilla y no presenten desgaste o roturas. Las secciones de cuchilla desgastadas o dañadas dejan plantas sin cortar. Una sección de cuchilla rota o desgastada puede ser reemplazada sin necesidad de extraer la cuchilla de su barra de corte.

Las secciones aserradas gruesa duran más tiempo que las aserradas finas en presencia de tierra o arena. Las secciones aserradas finas funcionan mejor en pastos o cultivos de vaina finas que contienen tallos más fibrosos.

Reemplace la sección de cuchilla de la siguiente manera:

NOTA

Golpee la cuchilla conforme sea necesario para exponer la cuchilla.



- Retire las contratuercas (A).
- Retire las barras (B), y levante la sección y quítela de la cuchilla.

IMPORTANTE

No mezcle tipos de secciones de cuchilla en una misma barra de corte.

- Limpie toda suciedad en la parte trasera de la cuchilla y coloque la sección nueva en la barra de corte.
- Vuelva a colocar las barras (B), e instale las contratuercas(A).
- Torsione las tuercas hasta 7 libras.pie (9.5 N·m).

SECCIÓN 8. MANTENIMIENTO Y SERVICIO TÉCNICO

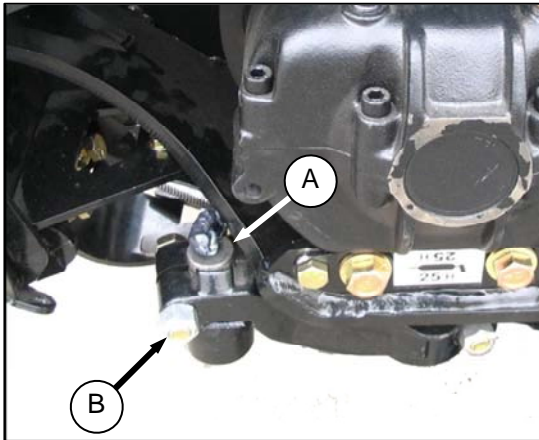
8.9.2 Remoción de la Cuchilla



ADVERTENCIA

Ubíquese en la parte trasera de la cuchilla durante la extracción para reducir el riesgo de lesión con los bordes cortantes. Utilice guantes de trabajo cuando esté trabajando con cuchillas.

- Golpee la cuchilla hasta su extremo externo y limpie el área alrededor de la cabeza de cuchilla.



- Retire el engrasador del perno (A).
- Retire el bulón y tuerca (B).
- Inserte el destornillador en la muesca del perno (A), y haga palanca en el perno de cabeza de cuchilla para liberar la cuchilla. No es necesario extraer el perno del brazo.
- Selle el cojinete en la cabeza de cuchilla con plástico o cinta.
- Enrosque una cadena alrededor de la cabeza de cuchilla y tire y extraiga la cuchilla.

NOTA

En el caso de cuchillas de mando simple con placa de empalme, retire los bulones de la placa de empalme, y tire de la cuchilla para extraerla de ambos extremos.

8.9.3 Reemplazo del Cojinete de la Cabeza de Cuchilla

8.9.3.1 Remoción de Cojinete

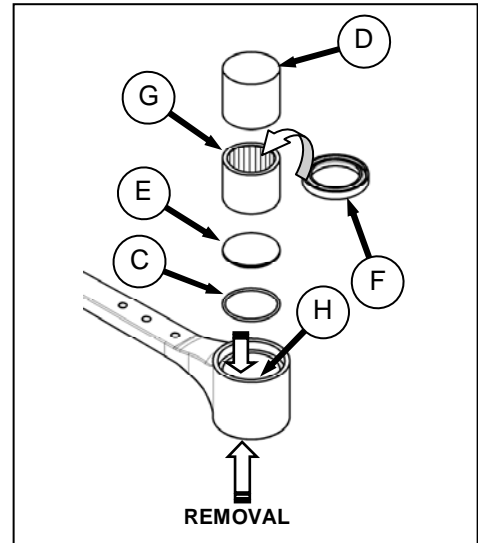
- Retire la cuchilla. Refiérase a la sección anterior.
- Utilizando una herramienta de base plana (D) con aproximadamente el mismo diámetro que el tapón (E), quite el sello (F), el cojinete (G), y el tapón de la parte de abajo de la cabeza de

cuchilla. Vea la ilustración en la columna siguiente.

NOTA

Se puede reemplazar el sello sin necesidad de retirar el cojinete. Cuando cambie el sello, controle que el perno y cojinete de aguja no estén desgastados. Reemplace si es necesario.

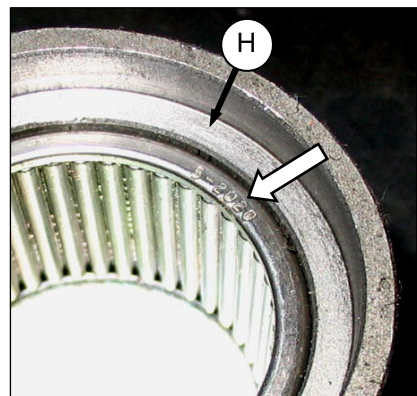
8.9.3.2 Instalación de Cojinete



- Coloque el O-ring (C) y tapón (E) en la cabeza de cuchilla.

IMPORTANTE

Instale el cojinete con el extremo sellado (el extremo con marcas de identificación) contra el útil.



- Utilizando una herramienta de base plana (D) con aproximadamente el mismo diámetro que el cojinete (G), empuje el cojinete dentro de la cabeza de cuchilla hasta que la parte de arriba del cojinete este al ras con el desnivel (H) en la cabeza de cuchilla.

(continúa en la siguiente página)

SECCIÓN 8. MANTENIMIENTO Y SERVICIO TÉCNICO

- c. Coloque el sello (F) en la parte superior de la cabeza de cuchilla con la lengüeta mirando hacia afuera.

IMPORTANTE

Para evitar fallas prematuras de la caja de mando cuchilla o de la cabeza de cuchilla, asegúrese que no haya holgura en:

- o El calce del perno de cabeza cuchilla y el cojinete de aguja
- o El calce entre el perno de cabeza cuchilla y el brazo pitman

8.9.4 Instalación de la Cuchilla



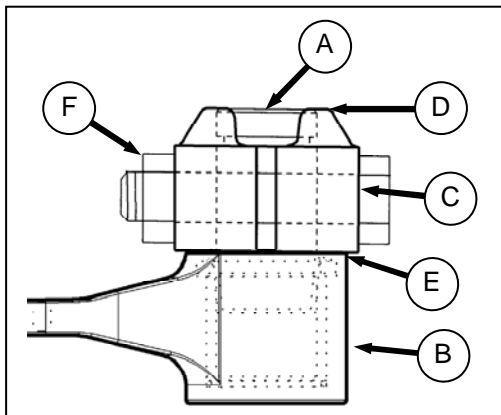
ADVERTENCIA

Ubíquese en la parte trasera de la cuchilla durante la instalación para reducir el riesgo de accidentes por bordes cortantes. Utilice guantes de trabajo cuando opera con la cuchilla.

IMPORTANTE

Alinee los puntones y vuelva a instalar las abrazaderas de la cuchilla al momento de reemplazar las cuchillas.

Si la cabeza de cuchilla lleva un perno (A), retire el perno.

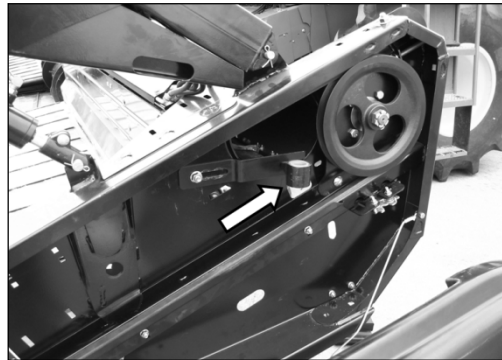


- a. Deslice la cuchilla hasta su lugar y alinee la cabeza de la cuchilla (B) con el brazo pitman (C).
- b. Coloque el perno de cabeza de cuchilla (A) en el brazo pitman y enrósquelo dentro de la cabeza de la cuchilla, asegurando que el perno llegue a su tope en la cabeza de cuchilla.
- c. Enrosque la base de la cabeza de la cuchilla (B) hasta que el perno esté al ras de la cara

superior (D) del brazo pitman y hasta que apenas haga contacto con el brazo pitman (un espacio de [0.010 pulgadas (0.25 mm) (E).

- d. Vuelva a instalar el bulón y la tuerca (F).
- e. Ajuste la tuerca a 160 libras pie (220 N·m).
- f. Vuelva a colocar el engrasador en el perno.
- g. Engrase el cojinete.

8.9.5 Cuchilla de Repuesto



Se puede almacenar una cuchilla de repuesto en el tubo del bastidor de la plataforma del lado izquierdo tal como aparece en la foto arriba. Asegúrese que la cuchilla esté firme en su lugar.

SECCIÓN 8. MANTENIMIENTO Y SERVICIO TÉCNICO

8.9.6 Puntos de la Cuchilla

Controle **en forma diaria** que los puntones estén alineados para obtener un corte prolijo entre la sección de la cuchilla y el puntón. Las secciones de la cuchilla deberían hacer contacto con la totalidad de la superficie de cada puntón.

8.9.6.1 Regulación del Puntón

Para alinear los puntones, proceda de la siguiente manera. La herramienta de enderezamiento de los puntones (MD# 140135) está disponible en su concesionario MacDon.



REGULACIÓN HACIA ARRIBA

- Para regular las puntas de los puntones hacia arriba, ubique el útil como se muestra y tire hacia arriba.



REGULACIÓN HACIA ABAJO

- Para regular las puntas hacia abajo, coloque la herramienta como se muestra y empuje hacia abajo.

CONSEJO: En caso de problema al cortar material enredado o de vaina fina, reemplace los puntones inferiores con los puntones recortados y coloque abrazaderas en cada puntón.

Si el material es difícil de cortar, instale los

puntones recortados con y guía superior y placa de regulación. El kit de conversión de puntón recortado está disponible en su concesionario MacDon. Refiérase a la Sección 10.2 *CONVERSIÓN A PUNTON RECORTADO*.

8.9.6.2 Reemplazo del Puntón



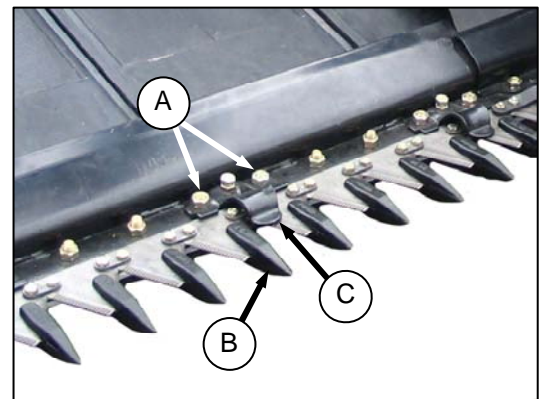
PRECAUCIÓN

Siempre accione las trabas del molinete antes de trabajar debajo del mismo.

8.9.6.2.1 Puntones Puntiagudos: Cuchilla Simple

Para reemplazar los puntones puntiagudos en las plataformas de cuchilla simple, proceda de la siguiente manera:

- Enrosque la cuchilla para que las secciones queden centradas entre los puntones.



- Retire dos tuercas (A) y bulones que ajustan el puntón (B) y abrazadera (C) (de ser el caso) a la barra de corte.
- Retire el puntón, la abrazadera y la placa de poliuretano.
- Ubique el nuevo puntón y la placa de poliuretano en la barra de corte, e instale los bulones tipo carruaje.

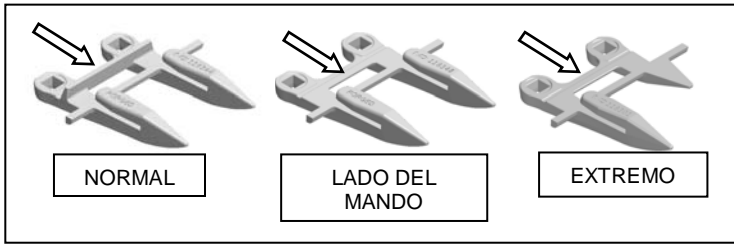
IMPORTANTE

Los primeros cuatro puntones más externos del lado de la transmisión de la plataforma no llevan larguero. Asegúrese que se instale un repuesto correcto.

(continúa en la siguiente página)

SECCIÓN 8. MANTENIMIENTO Y SERVICIO TÉCNICO

- e. Instale las abrazaderas, y asegure con tuercas. Apriete las tuercas a 50 libras.pie (68 N·m).



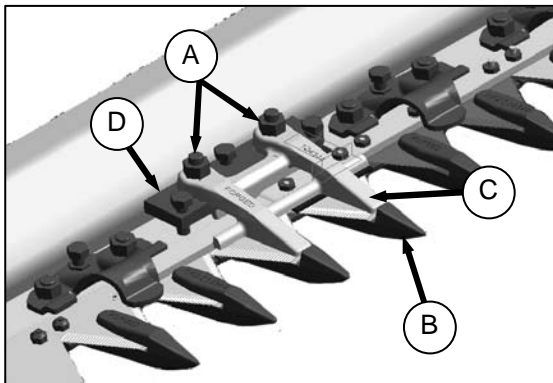
- f. Controle y regule el espacio entre las abrazaderas y la cuchilla. Refiérase a la Sección 8.9.7 *Abrazaderas de la cuchilla*.

8.9.6.2.2 Puntos Puntiagudos: Cuchilla Doble

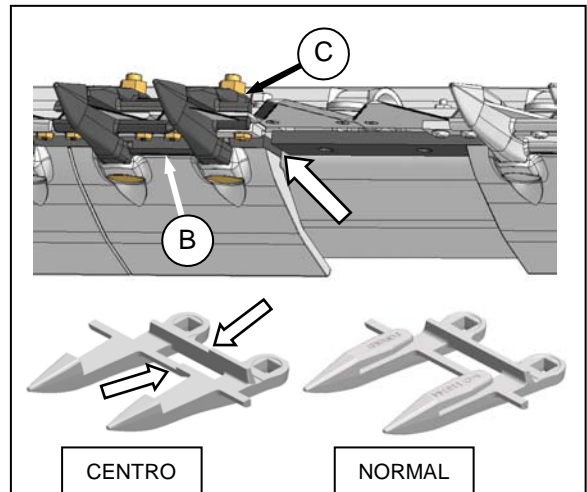
Refiérase a la sección anterior para información acerca del reemplazo de puntón estándar.

El puntón cerca del centro de la plataforma de cuchilla doble (donde se superponen las dos cuchillas) requiere de un procedimiento de reemplazo ligeramente diferente.

Reemplace el puntón central o la guía superior central de la siguiente manera:



- a. Retire dos tuercas (A) y bulones que acoplan el puntón (B) y la guía superior (C) a la barra de corte.
- b. Retire el puntón, la placa de poliuretano, la guía superior (C), y la barra de regulación (D).



- c. Coloque la placa de desgaste de poliuretano, el puntón de repuesto (B), la barra de regulación (D), y la guía superior (C). Instale los bulones pero **no** ajuste.

IMPORTANTE

Asegúrese que el puntón central (B) (a la derecha de la división de la barra de corte) tiene superficies de corte que se superpongan.

NOTA

La guía superior (C) debe alojar las dos cuchillas que se superponen en la posición del puntón central en la plataforma de cuchilla doble. Asegúrese que el repuesto sea la pieza correcta.

- d. Verifique y regule el espacio entre la cuchilla y la abrazadera. Refiérase a la Sección 8.9.7 *Abrazaderas de la Cuchilla*.

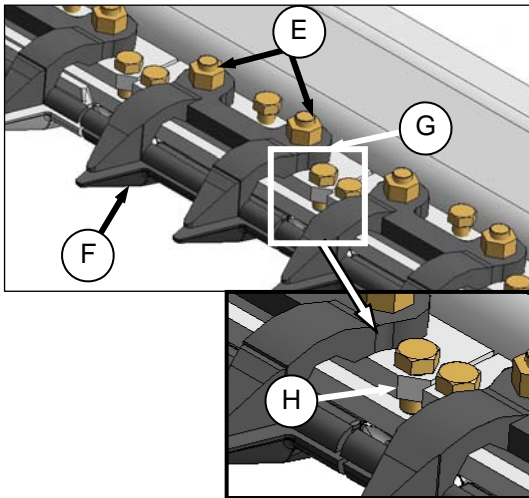
1.1.1.1.1 Puntos Recortados: Cuchilla Simple

Los puntos recortados junto con las guías superiores y placas de regulación están diseñados para cultivos difíciles de cortar. Algunas configuraciones están equipadas con puntos recortados en los laterales externos.

Reemplace los puntos recortados de la siguiente manera:

(continúa en la siguiente página)

SECCIÓN 8. MANTENIMIENTO Y SERVICIO TÉCNICO



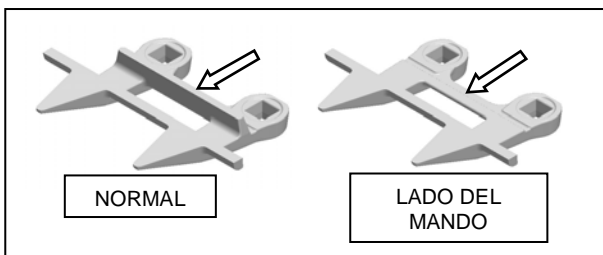
- Retire las dos tuercas (E) y bulones que acoplan el puntón (F) y la guía superior (G) a la barra de corte.
- Retire el puntón, la placa de desgaste de poliuretano, la guía superior y la barra de regulación (H).
- Coloque la placa de desgaste de poliuretano, el puntón de reemplazo (F), la barra de regulación (H), la guía superior (G); luego instale los bulones. **No** ajuste.

IMPORTANTE

Note la posición del inglete en la barra de regulación (H). La barra debe ser reinstalada en su misma posición. Los ingletes no deberían estar uno al lado del otro.

IMPORTANTE

Los primeros cuatro puntones externos del/de los lado/s del mando de la plataforma no llevan larguero. Asegúrese que se instale el repuesto correcto.



- Verifique y regule el espacio entre la guía superior y la cuchilla. Refiérase a la Sección 8.9.7 *Abrazaderas de la cuchilla*.

SECCIÓN 8. MANTENIMIENTO Y SERVICIO TÉCNICO

8.9.7 Abrazaderas de la Cuchilla

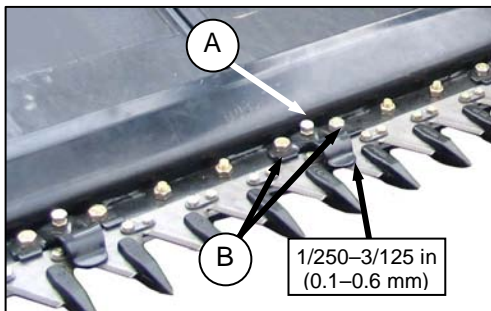
Controle en forma diaria que las abrazaderas de la cuchilla estén calibradas para evitar que las secciones de la cuchilla se levanten de los puntones pero a la vez permitan que la cuchilla se deslice sin trabarse.

NOTA

Los puntones deberían estar alineados antes de regular las abrazaderas.

8.9.7.1 Regulación del Puntón Puntiagudo

- a. Para regular el espacio entre las abrazaderas y la cuchilla en el caso de puntones puntiagudos:

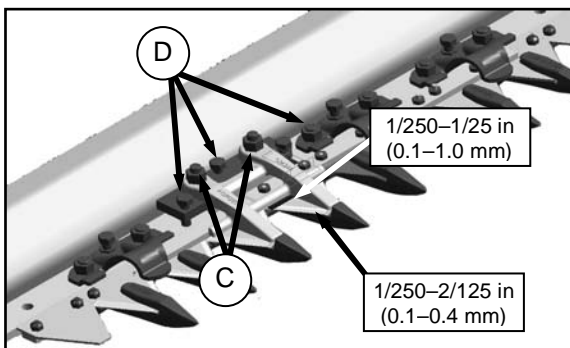


1. Gire los bulones reguladores (A). Utilizando un calibrador, la distancia entre la abrazadera y la sección de cuchilla debería fijarse en 1/250–3/125 pulg. (0.1–0.6 mm).

NOTA

Para regulaciones mayores, tal vez sea necesario aflojar las tuercas (B), girar el bulón de regulación (A), luego volver a apretar las tuercas (B).

- b. Para regular la distancia entre la abrazadera y la cuchilla:



1. Torsione las tuercas (C) a 35 libras.pie (46 N·m).
2. Gire los bulones de regulación (D). Utilizando un calibrador, la distancia entre la abrazadera y la sección de cuchilla debería fijarse de la siguiente manera:

- 1/250–2/125 pulg. (0.1–0.4 mm) en el extremo de la guía
- 1/250–1/25 in. (0.1–1.0 mm) en la parte trasera de la guía

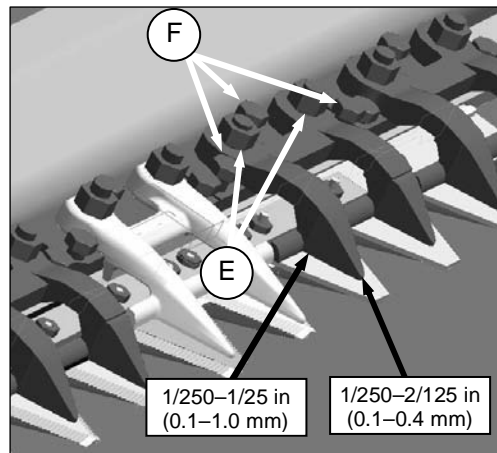
3. Torsiones las tuercas (C) a 53 libras.pie (72 N·m).

- c. Luego de regular todas las abrazaderas, haga funcionar la plataforma a baja velocidad, y esté alerta de ruidos causados por la distancia insuficiente. El espacio insuficiente también causará el excesivo recalentamiento de la cuchilla y puntones. Vuelva a regular según sea necesario.

8.9.7.2 Regulación del Puntón Recortado

Para regular la distancia entre la abrazadera y cuchilla para todos los puntones:

- a. Torsione las tuercas (E) a 35 libras.pie (46 N·m).



- b. Gire los bulones de regulación (F). Utilizando un calibrador, la distancia entre la abrazadera y la sección de cuchilla debería ser:

- 1/250–2/125 pulg. (0.1–0.4 mm) en el extremo de la guía
- 1/250–1/25 pulg. (0.1–1.0 mm) en la parte trasera de la guía

- c. Torsione las tuercas (E) a 53 libras.pie (72 N·m).

SECCIÓN 8. MANTENIMIENTO Y SERVICIO TÉCNICO

8.9.8 Correas del Mando Cuchilla

Esta sección se aplica a las plataformas de cuchilla simple, y las plataformas de cuchilla doble de 40 pies y 45 pies.

8.9.8.1 Regulación de la Tensión

IMPORTANTE

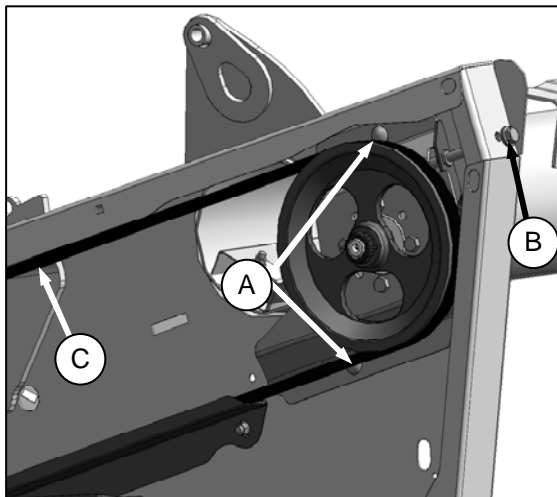
Para prolongar la durabilidad de la correa y del cardán, no ajuste la correa en exceso.



PRECAUCIÓN

Para evitar lesiones físicas antes de realizar el servicio de mantenimiento general de la máquina o de abrir las cubiertas del mando, siga los procedimientos que se indican en la sección 8.1 PREPARACIÓN PARA REALIZAR EL SERVICIO TÉCNICO.

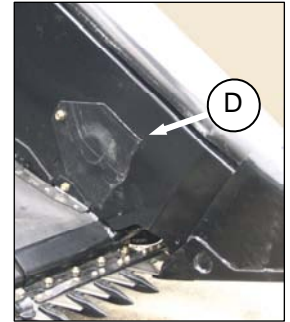
- Abra el blindaje lateral de la puntera.



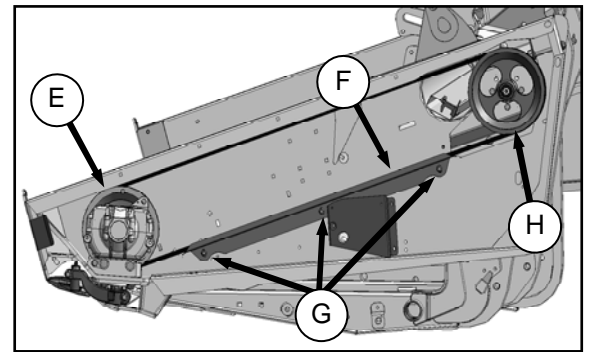
- Afloje dos bulones (A) en el soporte de montaje del mando de la cuchilla.
- Gire el bulón de regulación (B) para mover el motor del mando hasta que una fuerza de 20 libras.pie (80 N) deflecte la correa (C) 3/4 pulgadas (18 mm) a media distancia.
- Ajuste la contratuerca en (B) y los bulones (A) en el soporte de montaje del mando.
- Vuelva a regular la tensión de la nueva correa luego de un periodo de ablande corto, (alrededor de 5 horas).

8.9.8.2 Remoción

- Afloje la correa de mando cuchilla utilizando el procedimiento descrito en la sección anterior de manera tal que la correa (C) se pueda deslizar y retirar de la polea de mando.
- Retire el bulón en la placa (D) en la chapa lateral en la caja de mando cuchilla, y retire la placa.



Esto proporciona un espacio entre la polea y la chapa lateral para cuando se extrae la correa.



- Deslice la correa sobre la polea de la caja de mando cuchilla y detrás de la misma (E), y retire la correa. Utilice el orificio en la polea para ayudarse a extraer la correa.

8.9.8.3 Instalación

- Encarrile la correa de mando cuchilla (C) alrededor de la polea de la caja de mando cuchilla (E) y la polea de mando de la cuchilla (H). Utilice el orificio en la polea para ayudarse a instalar la correa.

NOTA

Al instalar la nueva correa, nunca haga fuerza con la correa sobre la polea. Asegúrese que el motor de mando este bien adelantado y luego tense la correa.

- Ajuste la correa. Refiérase a la Sección 8.9.8.1 Regulación de la Tensión (en la columna opuesta).
- Verifique el espacio entre la correa (C) y la guía de correa (F). La medida debería ser de 1/25 pulg. (1 mm). Regule de la siguiente manera:

(continúa en la siguiente página)

SECCIÓN 8. MANTENIMIENTO Y SERVICIO TÉCNICO

1. Asegúrese que la correa este correctamente tensionada.
2. Afloje los bulones (G), y regule la posición de la guía (F) conforme sea necesario.
3. Ajuste los bulones.
- d. Vuelva a colocar la placa (D), y ajuste con un bulón y tuerca.
- e. Cierre el blindaje lateral de la puntera.

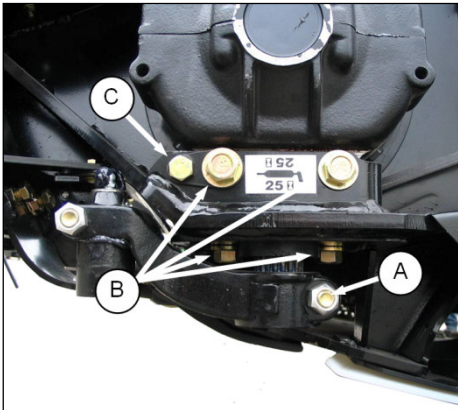
8.9.9 Caja de Mando Cuchilla



PRECAUCIÓN

Para evitar lesiones físicas antes de realizar el servicio de mantenimiento general de la máquina o de abrir las cubiertas del mando, siga los procedimientos que se indican en la sección 8.1 PREPARACIÓN PARA REALIZAR EL SERVICIO TÉCNICO.

8.9.9.1 Bulones de Montaje



Verifique el torque de los cuatro bulones de montaje de la caja de mando cuchilla (B) después de las primeras 10 horas de operación, y cada 100 horas subsiguientemente. El torque debería ser 200 lb-ft (270 N-m).

8.9.9.2 Remoción de la Caja de Mando Cuchilla

- a. Afloje la correa de mando de la cuchilla y deslícela y retírela de la polea de la caja de mando cuchilla. Vea la Sección 8.9.8 *Correas de Mando Cuchilla*.
- b. Retire el perno de la cabeza de cuchilla. Refiérase a la Sección 8.9.2 *Remoción de la Cuchilla*, pasos a. y b.
- c. Retire el bulón (A) del brazo pitman.

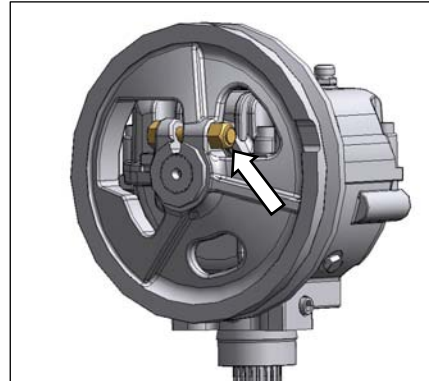
- d. Retire el brazo pitman del eje de la caja de mando cuchilla.
- e. Retire los bulones (B) que acoplan la caja de mando cuchilla al bastidor.

IMPORTANTE

No extraiga ni afloje la lengüeta de posicionamiento (C). Esta viene regulada de.

- f. Retire la caja de mando de la cuchilla.

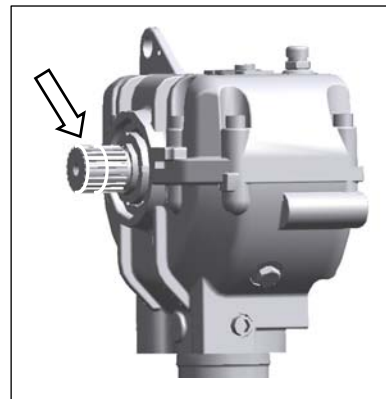
8.9.9.3 Remoción de la Polea



- a. Afloje la tuerca y el bulón de la polea.
- b. Retire la polea utilizando un extractor de tres mordazas.

8.9.9.4 Instalación de la Polea

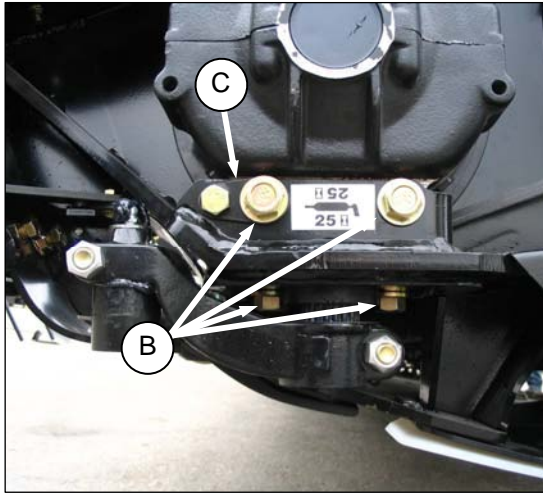
- a. Retire toda corrosión o pintura del eje y las estrías de la polea. Para piezas de repuesto, retire aceite/grasa con agente desengrasante.



- b. Aplique adhesivo Loctite® #243 (o un equivalente) a las estrías. Aplique en dos tiras alrededor del eje como se muestra con una tira alrededor del eje y una tira aproximadamente a media distancia.
(continúa en la siguiente página)
- c. Instale la polea en el eje hasta que esté al ras con el extremo del eje y asegure con un bulón y tuerca. Torsione el bulón a 160 libras.pie (217 N-m).

SECCIÓN 8. MANTENIMIENTO Y SERVICIO TÉCNICO

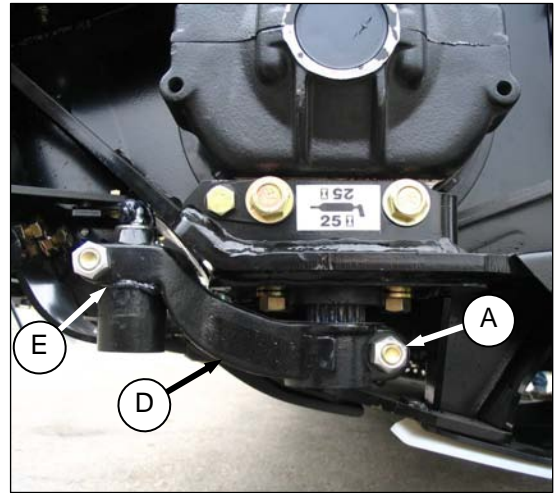
8.9.9.5 Instalación de la Caja de Mando de la cuchilla



- a. Ubique la caja de mando cuchilla con la lengüeta de posicionamiento (C) en su posición original, e instale cuatro bulones (B). Apriete los bulones laterales y luego los bulones inferiores a 200 libras-pie (270 N·m).



- b. Aplique adhesivo Loctite® # 243 (o algún producto equivalente) a la estría. Aplíquelo en dos tiras alrededor del cardán tal como se muestra en la foto, siendo una tira en un extremo de la estría y otra aproximadamente a distancia media.
- c. Retire todo óxido o pintura de las estrías del brazo pitman. En el caso de las piezas de repuesto, retire todo rastro de grasa/aceite con un agente desengrasante.



- d. Deslice el brazo pitman (D) sobre el eje de salida.
- e. Deslice el brazo hacia arriba o abajo en el eje hasta que haga contacto con la cabeza de cuchilla (un espacio de 1/100 pulg. [0.25 mm]) (E).
- f. Rote la polea para asegurarse que el brazo de mando libere el chasis y permita la correcta colocación en las estrías. Ubique el brazo pitman en la posición más externa.
- g. Instale el bulón (A) y tuerca, y torsione a un par de 160 libras-pie (217 N·m).
- h. Instale el perno de cabeza de cuchilla. Vea la Sección 8.9.4 Instalación de la Cuchilla.
- i. Instale la correa de transmisión sobre la polea de la caja de mando de cuchilla, y ajuste. Refiérase a la Sección 8.9.8 Correas de Mando de la Cuchilla.

SECCIÓN 8. MANTENIMIENTO Y SERVICIO TÉCNICO

8.9.9.6 Cambio de Aceite

NOTA

Cambie el lubricante de la caja del mando de la cuchilla luego de las primeras 50 horas de funcionamiento y cada 1000 horas (o 3 años) subsiguientemente.

- a. Eleve la plataforma de manera que se pueda colocar un recipiente bajo el drenaje de la caja de mando de la cuchilla para juntar el aceite.
- b. Abra el/los blindaje/s protector/es.



- c. Retire la varilla medidora del respiradero y el tapón de drenaje.
- d. Vuelva a colocar el tapón de drenaje y agregue 2.3 cuartos US (2.2 litros) de aceite SAE 85W – 140 hasta el nivel requerido.
- e. Cierre el/los blindaje/s protector/es.

SECCIÓN 8. MANTENIMIENTO Y SERVICIO TÉCNICO

8.10 LONA DE ALIMENTACIÓN DEL ADAPTADOR



PRECAUCIÓN

Para evitar lesiones, antes de realizar el servicio técnico a una máquina o de abrir las cubiertas de la transmisión, siga los procedimientos detallados en la Sección 8.1 Preparación para Realizar el Servicio Técnico.

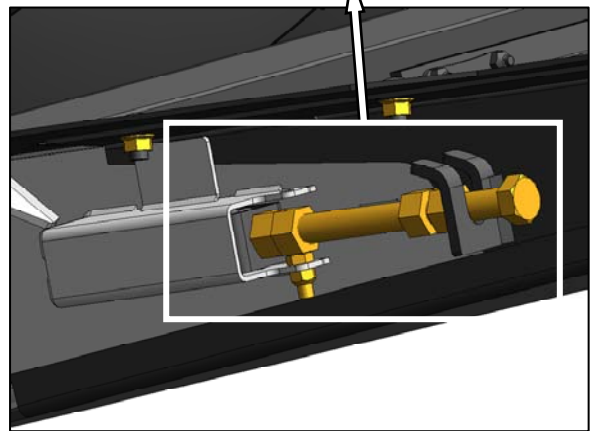
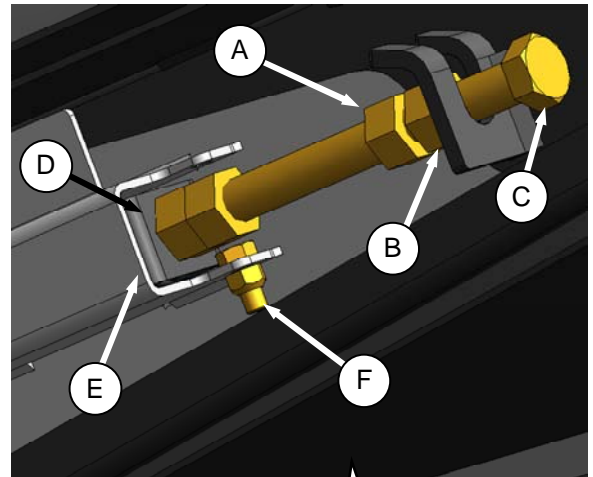
8.10.1 Regulación de la Tensión de la Lona

La tensión de la lona debería ser la suficiente como para evitar que patine y a la vez no cuelgue por debajo de la barra de corte. Regule la tensión de la lona de la siguiente manera:



PELIGRO

Para evitar lesión o muerte por caída de la máquina elevada, asegúrese de accionar las trabas de los cilindros de elevación antes de ubicarse debajo de la plataforma por algún motivo. Consulte su Manual del Operador de la cosechadora por instrucciones acerca del uso y almacenamiento de las trabas de los cilindros de elevación de la plataforma.



PRECAUCIÓN

Apague el motor y retire la llave de la ignición antes de retirarse del asiento del Operador por cualquier motivo. Un niño o inclusive una mascota podrían accionar la máquina.

- Eleve la plataforma hasta el máximo, detenga el motor, y retire la llave de ignición. Accione las trabas del cilindro de elevación de la plataforma.
- Verifique que las guías de la lona (vías de caucho en la parte inferior de la lona) estén correctamente encastradas en la ranura del rodillo impulsor y que el rodillo tensor esté entre las guías.
- Afloje la contratuerca (A).
- Sostenga la tuerca (B) con una tenaza y gire el bulón (C) en sentido de las agujas del reloj para incrementar la tensión.

(continúa en la siguiente página)

SECCIÓN 8. MANTENIMIENTO Y SERVICIO TÉCNICO

IMPORTANTE

Regule ambos lados en igual proporción.

- e. La tensión es correcta cuando el retén (D) está al ras de la ménsula (E) y el bulón (F) está libre.
- f. Ajuste la contratuerca (A).

8.10.2 Reemplazar la Lona

La lona debería reemplazarse o repararse si está desgarrada, o le faltan partes o está rajada.

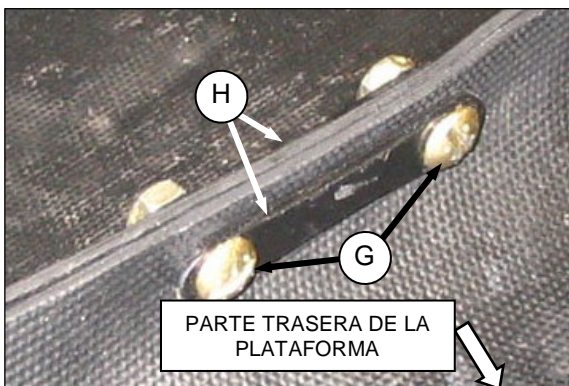
- a. Si el adaptador está acoplado a la cosechadora y a la plataforma, desconecte la plataforma. Remítase a la Sección 7.3 –*ACOPLE / DESACOPLE DE LA PLATAFORMA*.
- b. Eleve la plataforma al máximo, detenga el motor y retire la llave de ignición, Accione los frenos del cilindro de elevación de la plataforma.



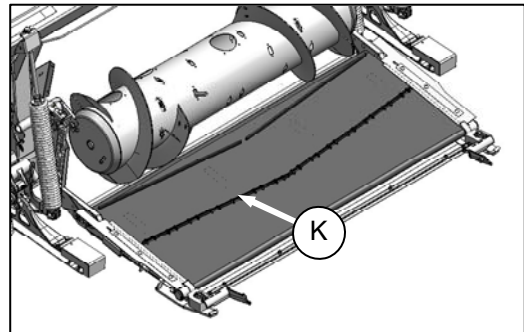
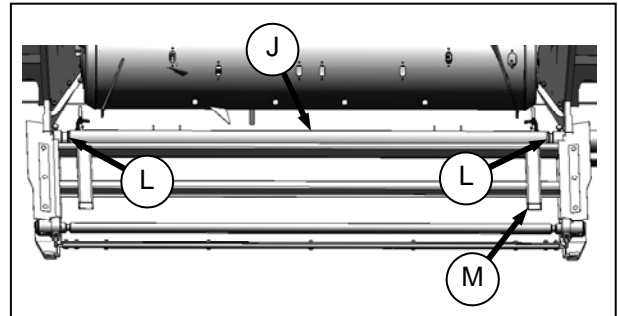
PRECAUCIÓN

Apague el motor y retire la llave de la ignición antes de retirarse del asiento del Operador por cualquier motivo. Un niño o inclusive una mascota podrían accionar la máquina.

- c. Afloje la lona de la siguiente manera:
 - 1. Afloje la contratuerca (A).
 - 2. Sostenga la tuerca (B) con una tenaza y gire el bulón (C) en sentido contrario al de las agujas del reloj para disminuir la tensión.
- d. Repita en el extremo opuesto del adaptador.
- e. Desactive las trabas del cilindro de elevación de la plataforma y baje el embocador y el adaptador sobre bloques para mantener al adaptador ligeramente por encima del suelo.



- f. Retire las tuercas, tornillos (G) y trabillas (H) alrededor de la junta de la lona.
- g. Tire de la lona desde la plataforma.



- h. Instale la nueva lona sobre el rodillo impulsor (J) con el listón pliegue cheurón (k) apuntando hacia el frente del adaptador, y asegurándose que las guías de la lona encajen en las ranuras del rodillo impulsor (L).
- i. Tire de la lona a lo largo de la base de la plataforma del adaptador y sobre los soportes de la lona (M).
- j. Conecte la lona con trabillas (H), tornillos (G) y tuercas con las cabezas de los tornillos mirando hacia atrás de la plataforma. Ajuste las tuercas para que el extremo del tornillo esté casi tocando la tuerca.
- k. Regule la tensión de la lona. Remítase a la Sección 8.10.1 *Regulación de la Tensión de la Lona*.

SECCIÓN 8. MANTENIMIENTO Y SERVICIO TÉCNICO

8.11 LONAS DE LA PLATAFORMA



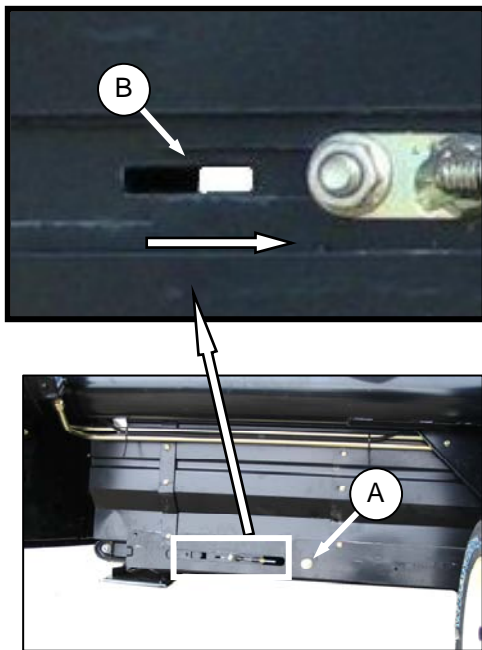
PRECAUCIÓN

Para evitar lesiones físicas antes de realizar el mantenimiento o reparación de la máquina o de abrir las cubiertas de transmisión siga los procedimientos que se indican en la Sección 8.1 Preparación para Realizar el Servicio Técnico.

8.11.1 Regulación de la Tensión de la Lona de la Plataforma

La tensión debería ser apenas suficiente para evitar que se deslice y que evite que la lona cuelgue debajo de la barra de corte. Fije la tensión de la lona de la siguiente manera:

- Verifique que la guía de la lona (vía de caucho en la sección inferior de la lona) está adecuadamente enganchada en la ranura del rodillo impulsor y que el rodillo tensor esté entre las guías.



- Gire el bulón (A) en sentido de las agujas del reloj (ajustar) y la barra de medición blanca (B) se moverá hacia adentro en dirección de la flecha para indicar que la lona se está tensando. Ajustar hasta que la barra blanca esté en el medio de la ventana.

IMPORTANTE

Para evitar que la lona, los rodillos de la lona y/o los componentes de ajuste tengan fallas prematuras, **no**

operar con una tensión tal que evite que la barra blanca sea visible.

Para evitar que la lona arrastre tierra, asegúrese que la misma esté lo suficientemente tirante como para no colgar debajo del punto donde la barra de corte hace contacto con el suelo.

8.11.2 Reemplazo de la Lona

La lona debe ser reemplazada o reparada si está desgarrada, rajada o le faltan partes.



PRECAUCIÓN

Para evitar lesión por caída del molinete, asegúrese de colocar las trabas del molinete antes de ubicarse debajo del mismo por cualquier motivo.



PELIGRO

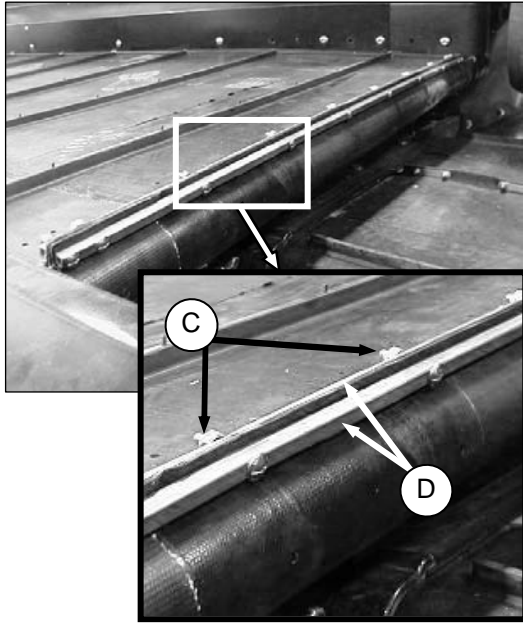
Para evitar lesiones físicas o muerte por arranque inesperado o caída de acople levantado, detenga el motor, retire la llave de ignición y accione la traba del cilindro de elevación antes de colocarse debajo de la máquina por algún motivo.

8.11.2.1 Remoción de la Lona

- Eleve el molinete y accione las trabas del mismo.
- Eleve la plataforma y accione las trabas del cilindro de elevación.
- Párese sobre la lona de alimentación de la cosechadora y mueva la lona hasta que la unión esté en la zona de trabajo.
- Aligere la tensión en la lona. Remítase a la sección anterior.

(continúa en la siguiente página)

SECCIÓN 8. MANTENIMIENTO Y SERVICIO TÉCNICO

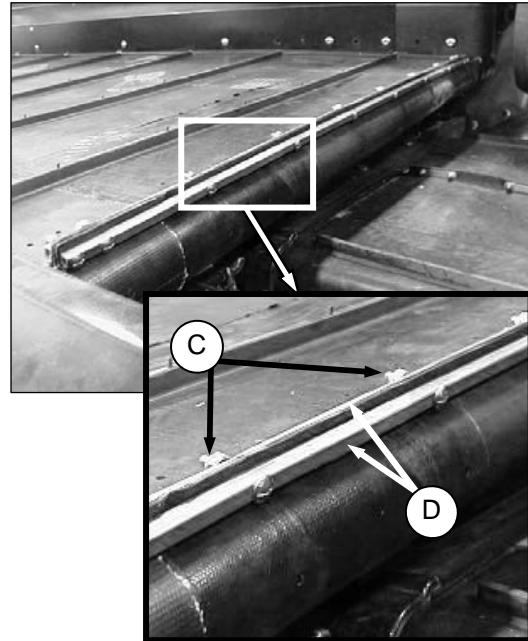


- e. Retire las tuercas (C) y los conectores de tubos (D) en la unión de la lona.
- f. Tire de la lona desde la plataforma.

8.11.2.2 Instalación de la Lona



- a. Inserte la lona dentro de la plataforma desde el extremo externo, debajo de los rolos. Tire de la lona hacia adentro de la plataforma mientras la ingresa desde el extremo.
- b. Meta la lona hasta que se pueda enroscar alrededor del rodillo impulsor.
- c. De la misma manera, inserte el otro extremo dentro de la plataforma sobre los rodillos. Meta la lona totalmente dentro de la plataforma.



- d. Acople los extremos de la lona con conectores de tuberías (D).
- e. Coloque los tornillos (C) con las cabezas hacia la abertura central.
- f. Regule la tensión. Remítase a la Sección 8.11.1 *Regulación de la Tensión de la Lona de la Plataforma*.

SECCIÓN 8. MANTENIMIENTO Y SERVICIO TÉCNICO

8.11.3 Alineación de la Lona de la Plataforma

Cada plataforma de lona cuenta con un rodillo fijo y un rodillo con muelle. El rodillo con muelle se encuentra en el mismo extremo de la plataforma que el mecanismo de tensión de la lona.

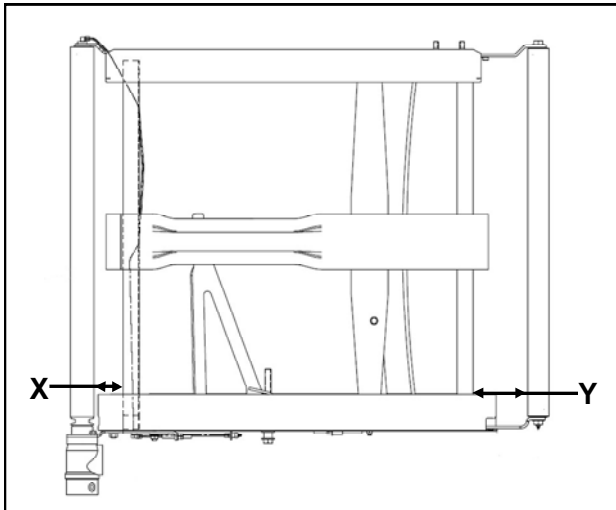
Ambos rodillos pueden ser alineados mediante varillas de regulación para que la lona se enrolle adecuadamente en ellos.



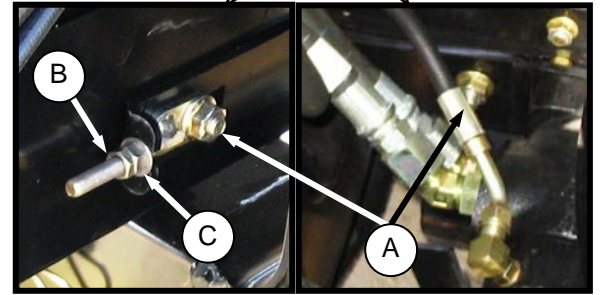
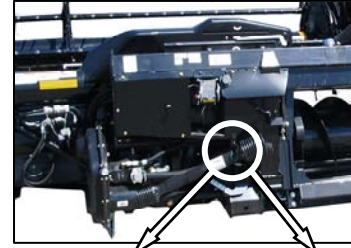
PRECAUCIÓN

Para evitar lesiones físicas, antes de realizar el mantenimiento o reparación de la máquina o de abrir las cubiertas de transmisión, siga los procedimientos que se indican en la sección 8.1 Preparación para Realizar el Servicio Técnico.

Si la lona se está enrollando en forma incorrecta, proceda a realizar los siguientes ajustes en los rodillos:

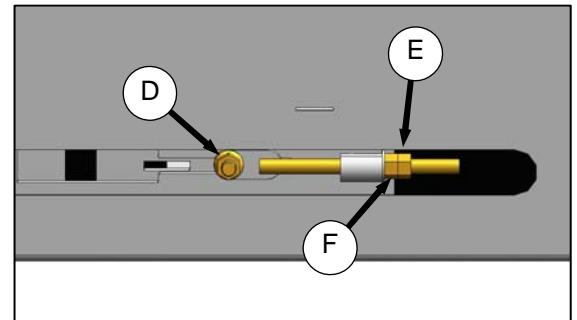


ENROLLADO	UBICACIÓN	AJUSTE	MÉTODO
Hacia atrás	Rodillo Impulsor	AUMENTE 'X'	Ajuste tuerca 'C'
Hacia adelante		DISMINUYA 'X'	Afloje tuerca 'C'
Hacia atrás	Rodillo Tensor	AUMENTE 'Y'	Ajuste tuerca 'F'
Hacia adelante		DISMINUYA 'Y'	Afloje tuerca 'F'



REGULACIÓN LI RODILLO IMPULSOR – LD OPUESTO

- Regule el rodillo impulsor "X" aflojando las tuercas (A), la contratuerca (B) en la varilla de regulación, y girando la tuerca de regulación (C).



REGULACIÓN RODILLO IMPULSOR LI- OPUESTO LD

- Regule el rodillo tensor "Y" aflojando la tuerca (D), la contratuerca (E) en la varilla de regulación y girando la tuerca de regulación (F).
- Si la lona no enrolla en el extremo del rodillo tensor, posiblemente el rodillo impulsor no encaje en la plataforma. Regule el rodillo impulsor y luego vuelva a regular el tensor.

SECCIÓN 8. MANTENIMIENTO Y SERVICIO TÉCNICO

8.11.4 Mantenimiento del Rolo de la Lona

Los rolos de la lona cuentan con cojinetes que no necesitan engrase.

El sello externo debería ser controlado cada 200 horas (o más frecuentemente en presencia de arena) para prolongar la vida útil del cojinete al máximo.

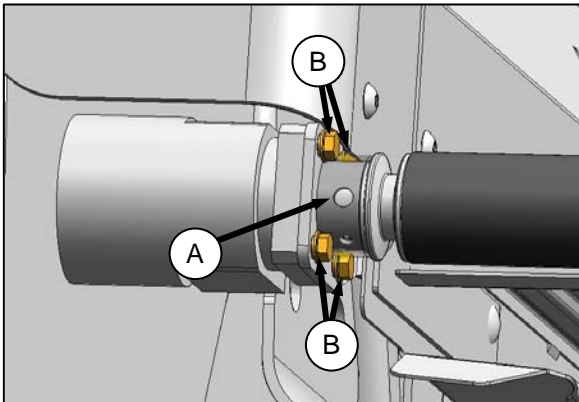


PELIGRO

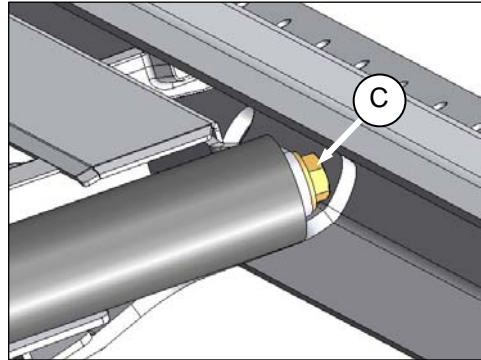
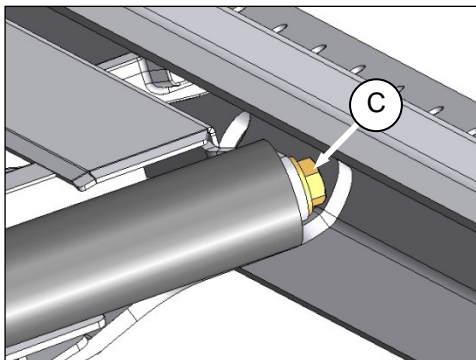
Accione las trabas del cilindro de elevación de la plataforma y las trabas del molinete antes de trabajar debajo de la plataforma o del molinete.

8.11.4.1 Extracción del Rodillo Impulsor

- Eleve la plataforma y el molinete y trabe el cilindro y el molinete.
- Afloje y desacople la lona. Remítase a la Sección 8.11.2 Reemplazo de Lona.



- Afloje los dos tornillos en el orificio de acceso (A) en el cubo del rodillo impulsor en el extremo del motor.
- Retire los cuatro bulones (B) que sostienen el motor hidráulico al brazo y tire del motor para sacarlo del rodillo.



- Retire el bulón (C) en el extremo delantero del rodillo y extraiga el rodillo de la plataforma.

8.11.4.2 Instalación del Rodillo Impulsor



PELIGRO

Accione las trabas de cilindro de elevación de la plataforma y las trabas del molinete antes de trabajar debajo de la plataforma o del molinete.

Remítase a las ilustraciones que se acompañan.

- Ubique el rodillo en los brazos de la plataforma y asegure el extremo delantero con un bulón (C) y una arandela. **No** ajuste todavía.
- Aplique grasa SAE Multipropósito al eje del motor, ubique el motor en el brazo del rodillo y trábelo dentro del rodillo.
- Asegure el motor con pernos con resalto (B) y ajuste. Los pernos con resalto brindan espacio entre el motor y el brazo. El motor no está fijado en forma firme al brazo.
- Empuje el rodillo contra la parte saliente del eje del motor y apriete a mano los dos tornillos prisioneros (A). Ajuste los prisioneros a 20 libras pie (27 N.m).
- Ajuste el bulón (C) a 70 libras pie (95 N.m).
- Vuelva a montar la lona. Remítase a la Sección 8.11.2 *Reemplazo de la Lona Partida*.
- Regule la tensión de la lona. Remítase a la Sección 8.11.1 *Regulación de la Tensión de la Lona de la Plataforma*.
- Vuelva a regular las mangueras hidráulicas del motor (si fuera necesario) y ajuste las fijaciones de las mangueras.
- Haga funcionar la máquina y regule el circuito si es necesario. Sección 8.11.3 *Alineación de la Lona de la Plataforma*.

SECCIÓN 8. MANTENIMIENTO Y SERVICIO TÉCNICO

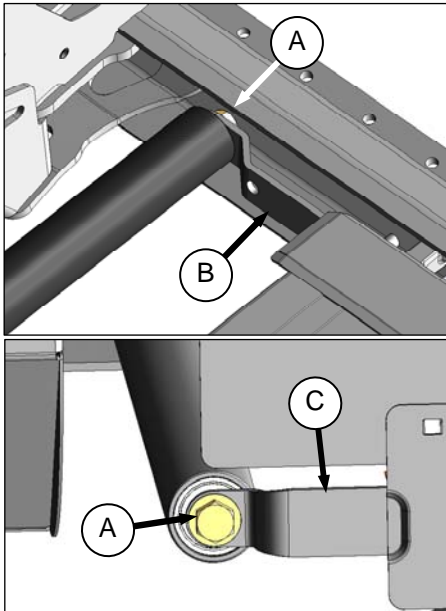
8.11.4.3 Remoción del Rodillo Tensor



PELIGRO

Accione las trabas del cilindro de elevación de la plataforma y soporte del molinete antes de trabajar debajo de la plataforma o del molinete.

- Eleve la plataforma y el molinete y accione las trabas del cilindro y del molinete.
- Afloje y desacople la lona. Remítase a la Sección 8.11.2.1. *Remoción de la lona.*



- Retire los bulones (A) y arandela en los extremos del rodillo tensor.
- Estire los brazos del rodillo (B) y (C) y retire el rodillo.

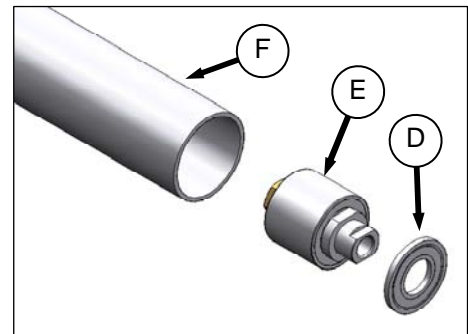
8.11.4.4 Instalación del Rodillo Tensor

Vea la ilustración que se acompaña.

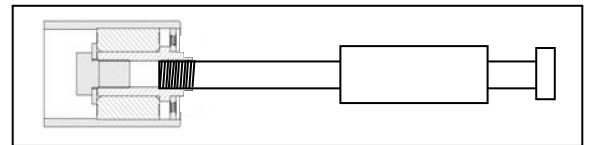
- Ubique el gorrón en el rodillo tensor en el brazo delantero (B) sobre la plataforma.
- Empuje el rodillo para que levemente se deflece el brazo delantero y lograr que se pueda deslizar el gorrón en la parte trasera del rodillo dentro del brazo trasero (C).
- Coloque bulones (A) con arandelas y apriete a 70 libras pie (93 N.m).
- Vuelva a colocar la lona. Remítase a la Sección 8.11.2. *Reemplazo de la Lona Partida.*
- Regule la tensión de la lona. Remítase a la Sección 8.11.1. *Regulación de Tensión de la Lona de la plataforma.*
- Haga funcionar la máquina y regule el circuito si es necesario. Remítase a la Sección 8.11.3. *Alineación de la Lona de la Plataforma.*

8.11.4.5 Reemplazo del Sello/ Cojinete del Rolo de la Lona

- Retire el ensamble del rolo. Remítase a la Sección 8.11.4.1. *Remoción del Rodillo Impulsor* o Sección 8.11.4.3 *Remoción del Rodillo Tensor.*



- Retire el ensamble del cojinete (E) y sello (D) del tubo del rodillo (F) de la siguiente manera:

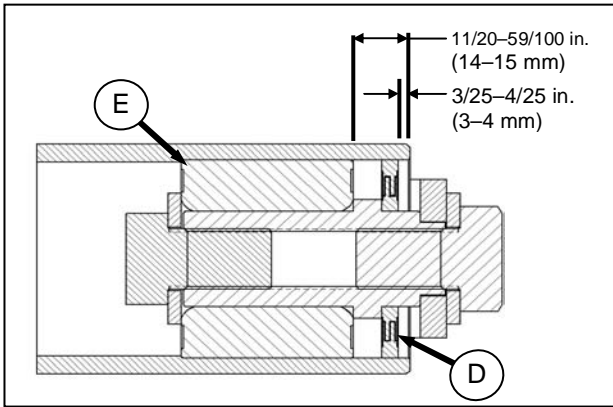


- Monte un martillo deslizante al eje roscado.
 - Enrosque el ensamble del cojinete.
- Limpe el interior del tubo del rodillo (F). Verifique que el tubo no esté desgastado o dañado. Reemplace si es necesario.

(continued next page)

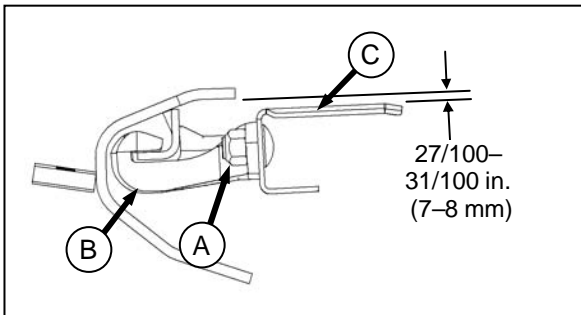
SECCIÓN 8. MANTENIMIENTO Y SERVICIO TÉCNICO

- d. Instale el cojinete y el sello de la siguiente manera:



1. Coloque el ensamble del cojinete (E) dentro del rodillo empujando en la parte exterior del cojinete. El cojinete está totalmente ubicado cuando se logran 11/20 pulg. (14mm).
 2. Aplique grasa en el frente del cojinete. Remítase a la Sección 8.3.4. *Fluidos y Lubricantes Recomendados*.
- e. Coloque el sello (D) de la siguiente manera:
1. Ubique el sello en la abertura del rodillo y coloque una arandela plana (1.0 pulg D.I X 2.0 pulg. D.E) sobre el sello.
 2. Utilizando una bocallave adecuada para colocarlo sobre la arandela, enrosque el sello dentro de la abertura del rodillo hasta que se asiente en ensamble del cojinete. El sello está finalmente colocado cuando se obtiene una dimensión de 3/25 pulg. (3mm). Ver ilustración arriba.
- f. Vuelva a instalar el ensamble del rodillo. Remítase a la Sección 8.11.4 *Mantenimiento del Rolo de la Lona*.

8.11.5 Altura de la Plataforma



Para evitar que el material entre en la lona y la barra de corte, mantenga una altura de la plataforma que permita que la lona corra justo debajo de la barra de corte con un espacio

máximo de 1/32 pulg (1mm) o con una cinta deflectada ligeramente hacia abajo (hasta 1/16 pulg, [1.5mm]) para crear un sello.

La ilustración muestra la regulación sin la lona.

NOTA

Las mediciones se toman en los soportes con la plataforma en posición trabajo y las plataformas totalmente deslizadas hacia adelante.

Regule la altura de la plataforma de la siguiente manera:



PELIGRO

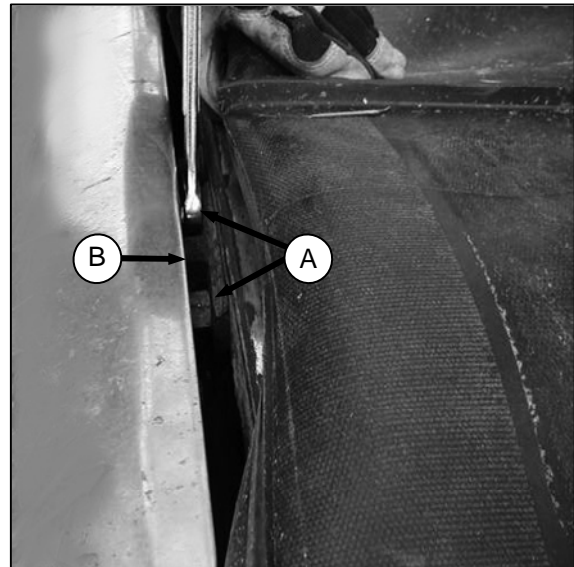
Accione las trabas del cilindro de elevación de la plataforma y las trabas del molinete antes de trabajar debajo del molinete o de la plataforma.



PELIGRO

Para evitar lesiones físicas o muerte por arranque inesperado o caída de acople levantado, detenga el motor, retire la llave de ignición y accione la traba del cilindro de elevación antes de colocarse debajo de la máquina por algún motivo.

- a. Afloje la tensión de la lona. Remítase a la Sección 8.11.1 *Regulación de Tensión de la Lona de la Plataforma*.
- b. Eleve la lona en el extremo delantero más allá de la barra de corte.



(continúa en la siguiente página)

SECCIÓN 8. MANTENIMIENTO Y SERVICIO TÉCNICO

- c. Afloje las dos tuercas de fijación (A) media vuelta solo en el soporte de la plataforma (B).
- d. Enrosque la plataforma (C) para bajarla con relación a los soportes, para obtener la calibración que se indica arriba. Enrosque soporte (B) utilizando un golpe para levantar la plataforma en relación al soporte.
- e. Ajuste el hardware del soporte de la plataforma (A).
- f. Tensione la lona. Remítase a la Sección 8.11.1. *Regulación de la Tensión de la Lona de la Plataforma.*

SECCIÓN 8. MANTENIMIENTO Y SERVICIO TÉCNICO

8.12 MOLINETE Y MANDO DEL MOLINETE



PRECAUCIÓN

Para evitar lesiones físicas, antes de realizar el servicio técnico de la plataforma o de abrir las cubiertas de la transmisión, siga los procedimientos que se indican en la sección 8.1 Preparación para Realizar el Servicio Técnico.

8.12.1 Distancia entre el Molinete y la Barra de Corte

La distancia entre los dientes y los puntones/barra de corte con el molinete totalmente bajado debería ser 39/50 +/- 3/25 pulgadas (20 mm +/- 3 mm) medidos desde ambos extremos de cada molinete, y en los puntos de flexión de la barra de corte con la plataforma en modo "cara triste/frown".

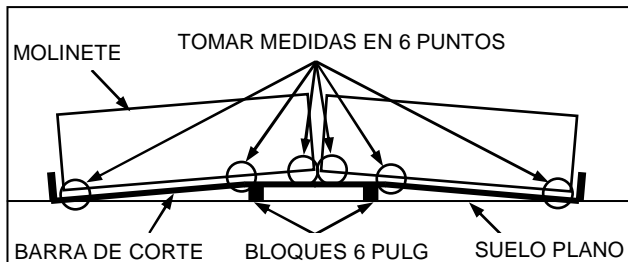
8.12.1.1 Medición de la Distancia



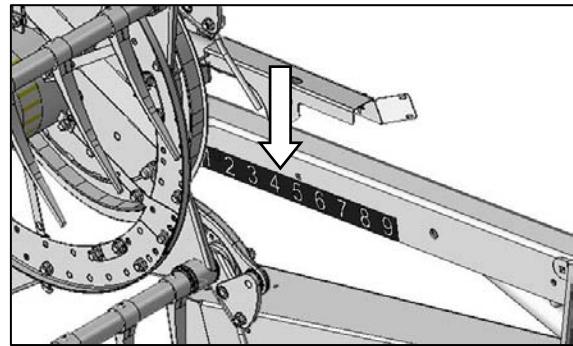
PRECAUCIÓN

Accione las trabas del cilindro de elevación antes de trabajar debajo de la plataforma.

- Mueva las manijas con muelle hacia su posición de destrabar.



- Eleve la plataforma y coloque dos tacos de 6 pulgadas (150 mm) debajo de la barra de corte justo en el lado interno de los puntos de flexión del ala.
- Baje totalmente la plataforma para que pueda flexionarse en modo máximo "cara triste/frown".

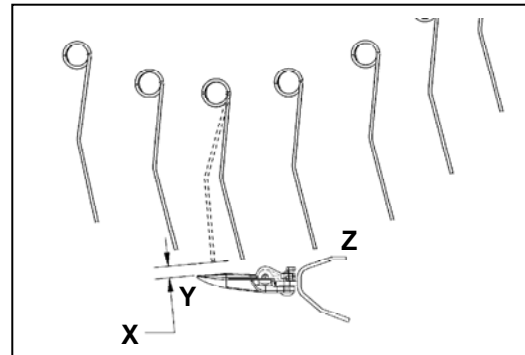


- Regule la posición avance-retroceso del molinete de manera tal que el extremo trasero del disco del excéntrico esté aproximadamente entre 4 y 5 en la calcomanía del brazo.
- Baje totalmente el molinete.
- Apague la cosechadora, y retire la llave de ignición.
- Mida el espacio en los extremos de cada molinete.

NOTA

El molinete ha sido regulado en planta para proporcionar mayor espacio en el centro del molinete que en los extremos (cara triste/frown) para compensar la flexión del molinete.

- Mida la distancia entre los dos puntos de flexión.



- Verifique los puntos de contacto posibles entre los puntos "Y" y "Z". Dependiendo de la posición de avance-retroceso de molinete, el espacio mínimo se puede dar en los puntones, abrazaderas o la barra de corte.
- Refiérase a la siguiente sección para información acerca del procedimiento de regulación.

SECCIÓN 8. MANTENIMIENTO Y SERVICIO TÉCNICO

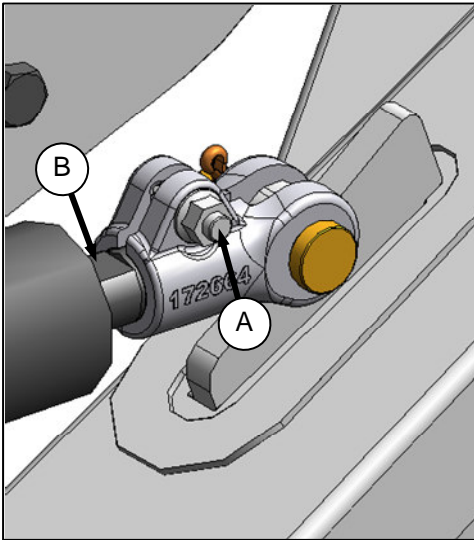
8.12.1.2 Regulación del Espacio del Molinete



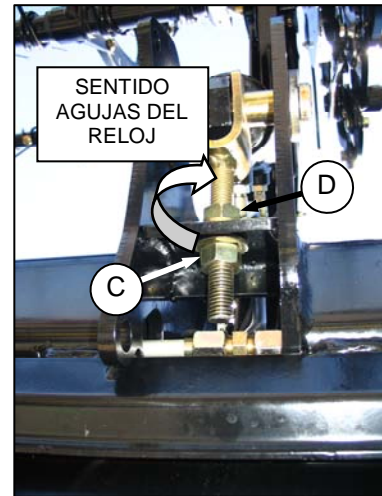
PELIGRO

Accione las trabas del cilindro de elevación de la plataforma antes de trabajar debajo de la plataforma.

- Fije el espacio entre el molinete y la barra de corte conforme a la sección anterior.
- Regule los brazos externos para modificar el espacio en los extremos de la barra de corte de la siguiente manera:



- Afloje el bulón (A).
 - Gire la varilla del cilindro (B) en sentido contrario al de las agujas del reloj para elevar el molinete y aumentar la distancia con la barra de corte, o en sentido de las agujas de reloj para disminuirla.
 - Ajuste el bulón (A).
 - Repita en el lado opuesto.
- c. Regule el brazo central para modificar el espacio en el centro de la barra de corte y en los puntos de flexión de la siguiente manera:

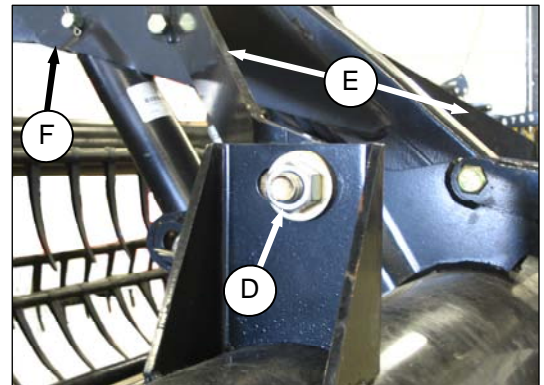


HACIA ARRIBA EN PARTE INFERIOR DEL BRAZO

- Afloje la tuerca (C).
- Gire la tuerca (D) en sentido contrario al de las agujas de reloj para elevar el molinete y aumentar la distancia con la barra de corte, o en sentido de las agujas de reloj para disminuirla.
- Ajuste la tuerca (C).

8.12.2 Centrar el Molinete

Los molinetes deben estar centrados entre las chapas laterales.



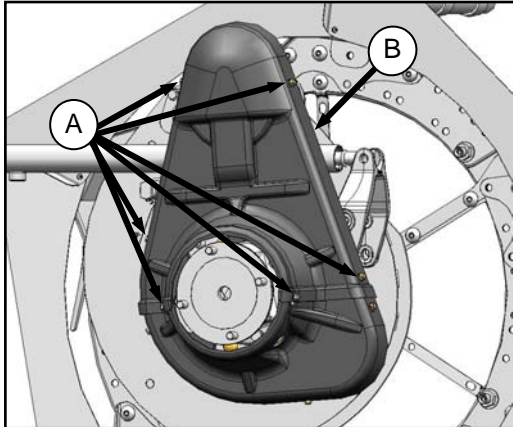
- Afloje el bulón (D) en cada codo (E).
- Mueva el extremo delantero del brazo de apoyo central del molinete (F) hacia los lados conforme sea necesario para centrar ambos molinetes.
- Ajuste los bulones (D) y apriete a 265 libras pie (359 N-m).

SECCIÓN 8. MANTENIMIENTO Y SERVICIO TÉCNICO

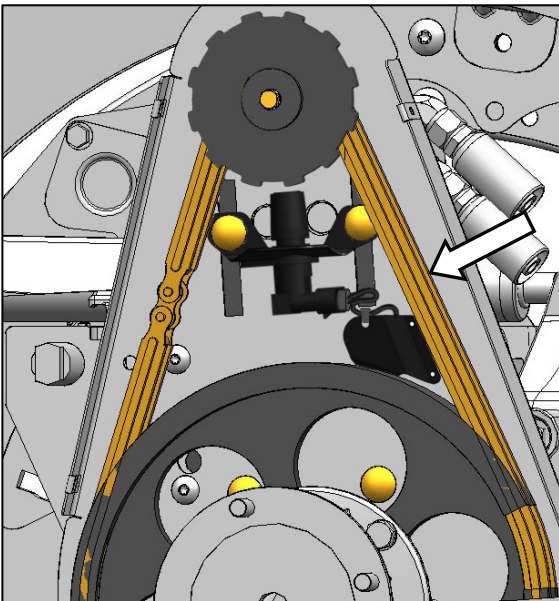
8.12.3 Cadena de Transmisión del Molinete

8.12.3.1 Regulación de la Tensión

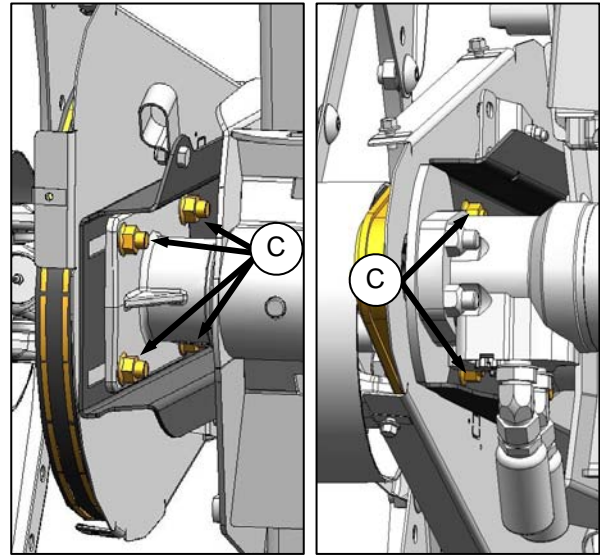
- Baje la plataforma y el molinete y accione las trabas del molinete.
- Apague la cosechadora y retire la llave de ignición.



- Retire los seis tornillos (A) y la cubierta superior del mando (B).



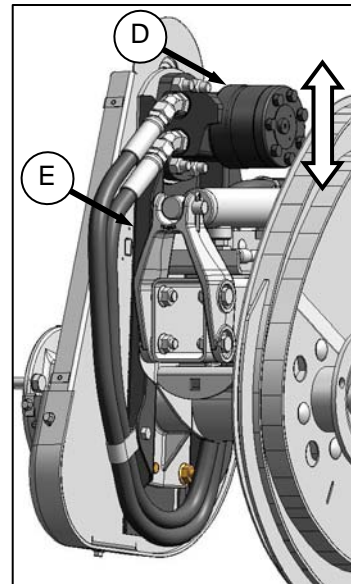
- La tensión de la cadena debería ser tal que a fuerza de mano se deflecte la cadena 1/8 pulg. (3mm) en el centro. Regule de la siguiente manera:



DESDE ABAJO

DESDE ARRIBA

- Afloje los seis bulones (C) en el montaje del motor.

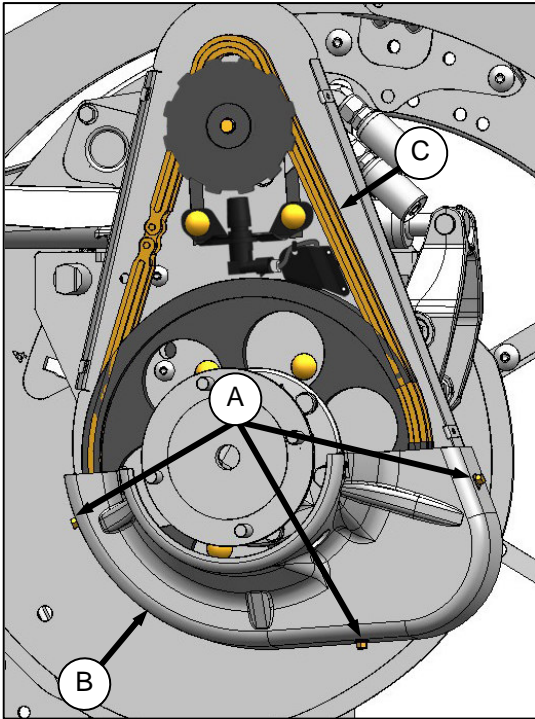


- Deslice el motor (D) y el montaje del motor (E) hasta que se obtenga la tensión requerida.
 - Ajuste los bulones (C) a 75 libras pie (102 N·m).
- Vuelva a colocar la cubierta de la transmisión (B) con tornillos (A).

SECCIÓN 8. MANTENIMIENTO Y SERVICIO TÉCNICO

8.12.3.2 Reemplazando la Cadena de Transmisión

- a. Retire la cubierta superior del mando del molinete. Remítase a la sección anterior.



PARTES NO PERTINENTES OCULTAS
PARA MAYOR CLARIDAD

- b. Retire los tres tornillos (A) y retire la cubierta inferior (B).
- c. Afloje la tensión en la cadena (C). Refiérase a la sección anterior.
- d. La cadena permanente (C) puede ser reemplazada mediante dos procedimientos:
 - **Método 1 – Desconectando la transmisión del molinete,**

O

- **Método 2 – Rompiendo la cadena**

Se prefiere el Método 1 ya que no compromete la integridad de la cadena.

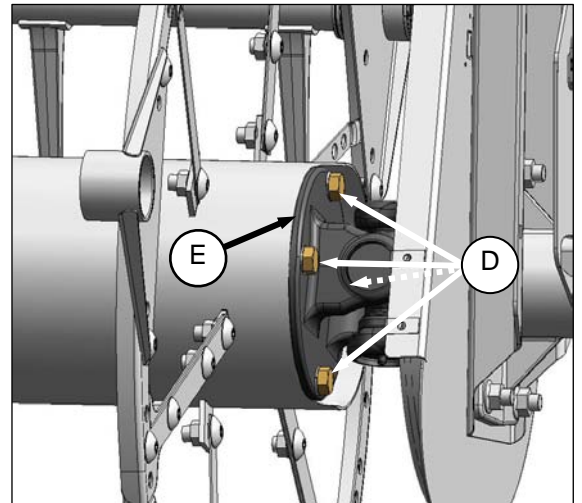
Método 1: Desconectar la Transmisión del Molinete:



1. Apoye el extremo interno del molinete derecho con una cargadora frontal y eslingas de nylon (o equipo equivalente).

IMPORTANTE

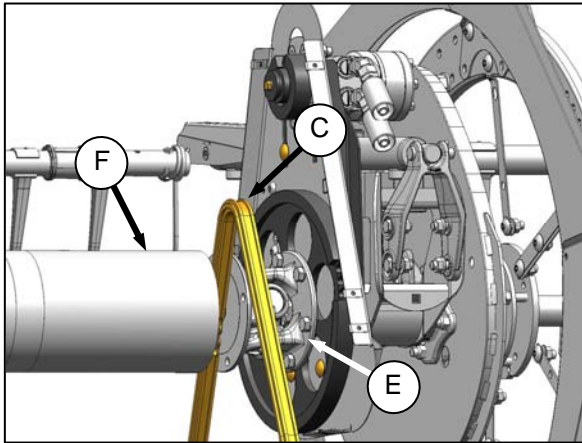
Para evitar dañar o abollar el tubo central, apoye el molinete lo más posible al disco del extremo.



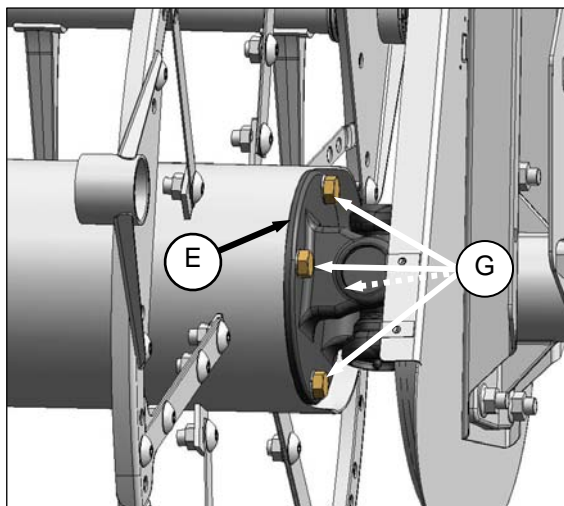
2. Retire los cuatro bulones (D) que sujetan el tubo del molinete a la cruceta (E).

(continúa en la siguiente página)

SECCIÓN 8. MANTENIMIENTO Y SERVICIO TÉCNICO

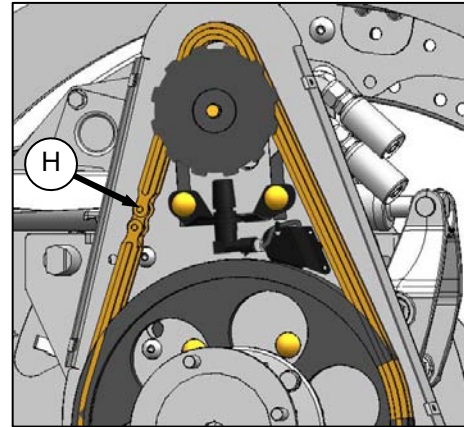


3. Mueva el molinete del lado derecho hacia los lados para separar el tubo del molinete (F) y la cruzeta (E).
4. Retire la cadena (C).
5. Coloque la nueva cadena (C) sobre la cruzeta (E) y ubique sobre los piñones.
6. Regule la tensión de la cadena. Vea la Sección 8.12.4.1 *Regulación de la Tensión*.
7. Ubique el tubo del molinete del lado derecho (F) contra el cardán del molinete e inserte el gorrón dentro del orificio piloto de la cruzeta (E).
8. Rote el molinete hasta que los orificios en el extremo del tubo del molinete y la cruzeta se alineen.

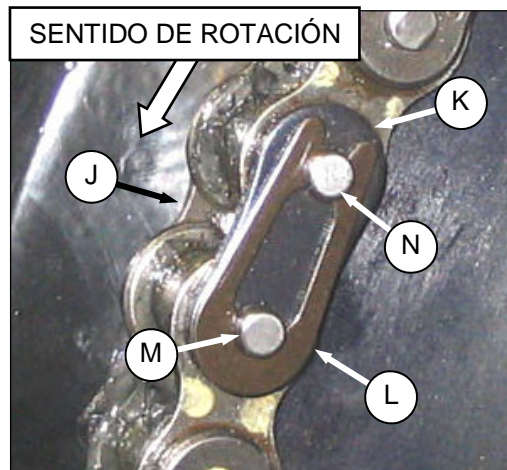


9. Aplique Loctite® 243 (o equivalente) a los cuatro bulones de ½ pulg. (G) y coloque arandelas de traba.
10. Torsione a 75 – 85 libras pie (102-115 N.m).
11. Retire el soporte temporal del molinete.
12. Vuelva a colocar las cubiertas de la transmisión.

Método 2: Romper la cadena



1. Reduzca la cabeza de uno de los remaches de eslabón de la cadena (H), y retire la cadena.
2. Reduzca la cabeza de uno de los remaches de eslabón de la nueva cadena, y golpee el remache para separar la cadena.
3. Ubique los extremos de la cadena en el piñón.
4. Coloque el conector de perno (J) (no disponible como pieza de MacDon) dentro de la cadena, preferentemente desde la parte trasera del piñón.



5. Coloque el conector (K) sobre los pernos.
6. Coloque el eslabón de unión de clip (L) sobre el perno delantero (M) con la parte cerrada del clip mirando en sentido de la rotación del piñón.
7. Ubique una pata del clip en la ranura del perno trasero (N).

(continúa en la siguiente página)

SECCIÓN 8. MANTENIMIENTO Y SERVICIO TÉCNICO

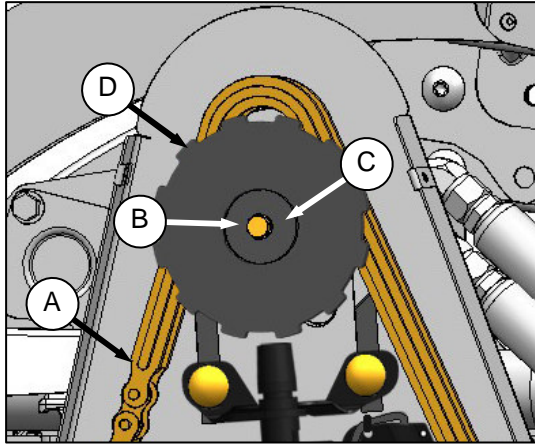
8. Presione la otra pata del clip sobre la cara del perno trasero (N) hasta que se deslice dentro de la ranura. **No** presione el clip a lo largo desde el extremo cerrado.
9. Asegúrese que el clip esté asentado en las ranuras de los pernos.
10. Regule la tensión de la cadena. Refiérase a la Sección 8.12.4.1 *Regulación de la Tensión*.
11. Vuelva a colocar las cubiertas de la transmisión.

SECCIÓN 8. MANTENIMIENTO Y SERVICIO TÉCNICO

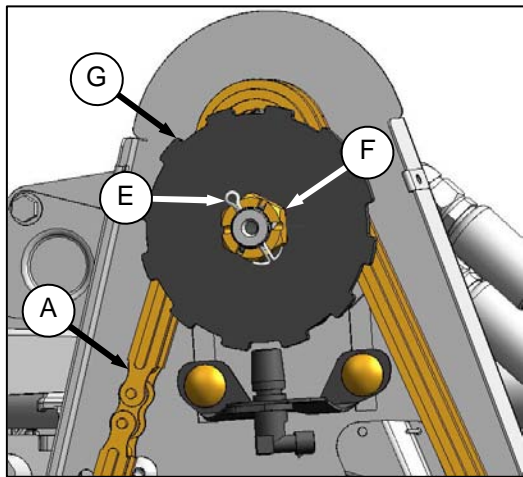
8.12.4 Piñón de la Transmisión del Molinete

8.12.4.1 Remoción: Piñón de Transmisión

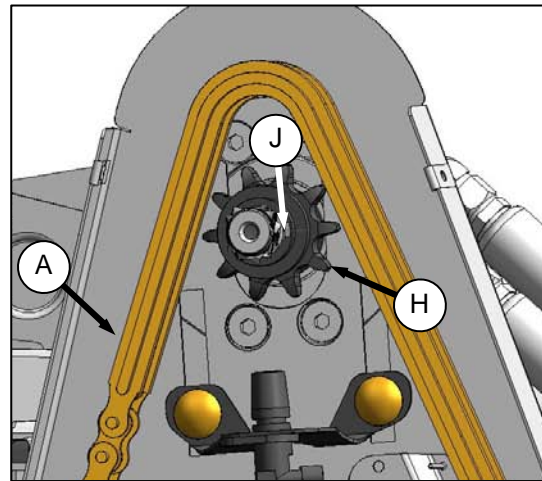
- Retire la/s cubierta/s de transmisión del molinete. Remítase a la Sección 8.12.4 *Cadena de Transmisión del Molinete*.
- Afloje la tensión de la cadena (A). Vea la Sección 8.12.4.1 *Regulación de la Tensión*.
- Si se trata de un mando de **TORQUE ESTÁNDAR**:



1. Retire el bulón (B), la arandela de traba y la arandela plana (C).
 2. Retire el disco de sensor de velocidad (D) (de estar provisto).
- d. Si se trata de un mando de **TORQUE ALTO**:



1. Retire la clavija hendida (E) y la tuerca ranurada (F) y la arandela plana.
2. Retire el disco de sensor de velocidad (G) (de estar provisto).



- e. Deslice la cadena (A) y extráigala del piñón de transmisión (H).
- f. Retire el piñón del eje.

IMPORTANTE

No utilice barra de palanca y/o martillo para retirar el piñón. Esto dañará el motor. Utilice un extractor si el piñón no sale solo a mano.

8.12.4.2 Instalación: Piñón de Transmisión

- a. Alinee la ranura en el piñón (H) con llave (J) en el eje y deslice un piñón nuevo sobre el eje.
- b. Deslice la cadena (A) sobre el piñón de transmisión.
- c. Coloque el disco sensor de velocidad (D) (de ser el caso) sobre el eje.
- d. Si se trata de un mando de **TORQUE ALTO**:
 1. Coloque la tuerca ranurada (F) y apriete a 10 - 20 libras-pulg. (1.1 - 2.2 N·m).
 2. Coloque la clavija hendida (E). Ajuste la tuerca a la ranura siguiente si es necesario.
- e. Si se trata de un mando de **TORQUE ESTÁNDAR**:
 1. Coloque la arandela plana (C), la arandela de traba y el bulón (B).
 2. Ajuste el bulón a 18 libras-pie (24 N·m).
- f. Ajuste la cadena. Vea la Sección 8.12.4.1 *Regulación de la Tensión*.
- g. Vuelva a colocar la/s cubierta/s del mando. Vea la Sección 8.12.4 *Cadena de Transmisión del Molinete*.

SECCIÓN 8. MANTENIMIENTO Y SERVICIO TÉCNICO

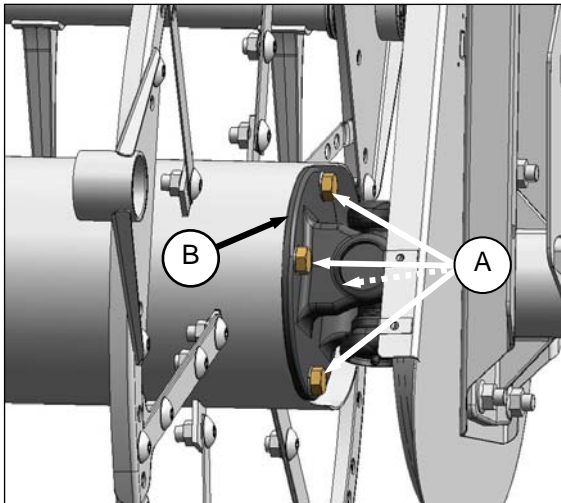
8.12.5 Cruceta del Mando del Molinete

8.12.5.1 Remoción: Cruceta

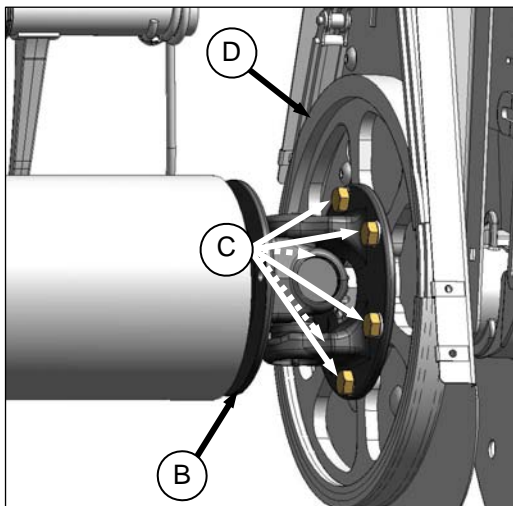
- Baje la plataforma, eleve el molinete y accione las trabas del molinete.
- Retire el cubierta del mando del molinete. Refiérase a la Sección 8.12.4 Cadena de Transmisión del Molinete.
- Apoye el extremo interno del molinete derecho en una cargadora frontal y eslingas de nylon (o instalación equivalente).

IMPORTANTE

Para evitar dañar o abollar el tubo central, apoye el molinete lo más cercano posible al disco del extremo.



- Retire los cuatro bulones (A) que acoplan el tubo del molinete a la cruceta (B).



- Retire los seis bulones (C) que acoplan la cruceta (B) al piñón impulsado.
- Retire la cruceta.

NOTA

Tal vez sea necesario mover el molinete del lado derecho hacia el costado para que la cruceta exponga el tubo del molinete.

8.12.5.2 Instalación: Cruceta

Refiérase a las ilustraciones que se acompañan.

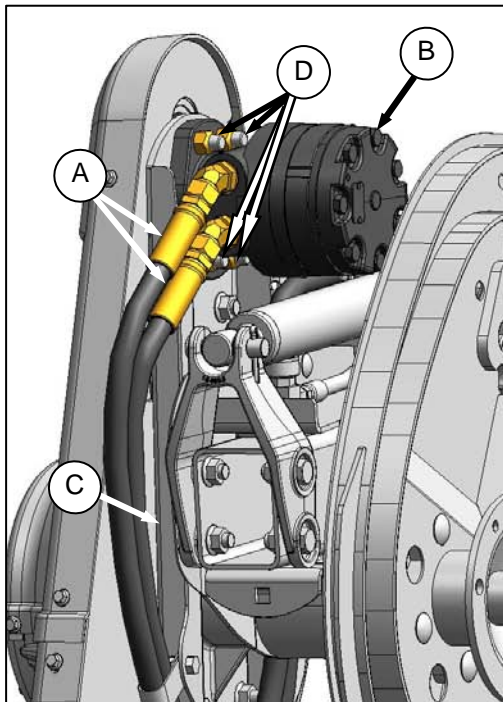
- Ubique la cruceta (B) sobre el piñón impulsado (D) tal como se muestra. Coloque los seis bulones (C) y ajuste. No torsione todavía.
- Ubique el tubo del molinete del lado derecho contra el mando del molinete y trabe el gorrón en el orificio piloto de la cruceta.
- Rote el molinete hasta que los orificios en el extremo del tubo del molinete y la cruceta se alineen.
- Coloque los cuatro bulones (A) y apriete a 70 - 80 libras-pie (95 - 108 N·m).
- Apriete los bulones (C) a 70 - 80 libras pie (95 - 108 N·m).
- Retire el apoyo temporario del molinete.
- Vuelva a acoplar la cubierta de la transmisión del molinete. Refiérase a la Sección 8.12.4 Cadena de Transmisión del Molinete.

SECCIÓN 8. MANTENIMIENTO Y SERVICIO TÉCNICO

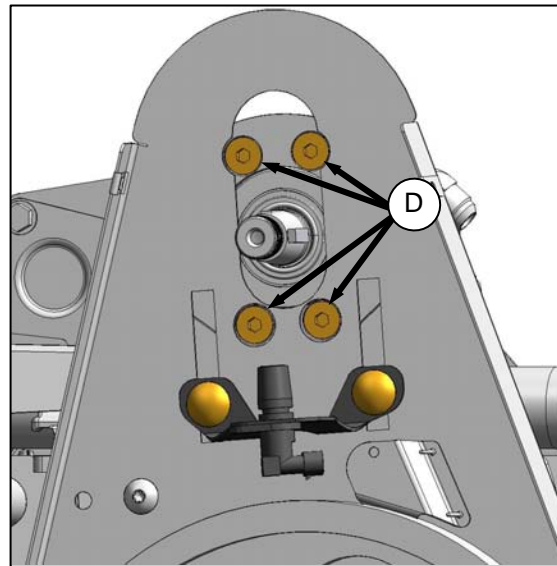
8.12.6 Motor de la Transmisión del Molinete

8.12.6.1 Remoción: Motor de la Transmisión

- Baje la plataforma, eleve el molinete y accione las trabas del molinete.
- Retire la cubierta de la transmisión del molinete. Remítase a la Sección 8.12.4. *Cadena de Transmisión del Molinete*.
- Afloje la cadena. Refiérase a la Sección 8.12.4.1 Regulación de la Tensión.
- Retire el disco sensor de velocidad y el piñón de transmisión. Vea la Sección 8.12.5 *Piñón de Transmisión del Molinete*.



- Desconecte las tuberías hidráulicas (A) en el motor (B). Cubra o tape todo puerto o manguera abierta.
- Deslice el motor (B) y el montaje del motor (C) para que los bulones de acople (D) queden expuestos en los orificios y ranuras en la placa trasera.



- Retire las cuatro tuercas y bulones (D) y extraiga el motor (B).

8.12.6.2 Instalación: Motor de la Transmisión

- Ubique el motor hidráulico (B) en el montaje del motor (C) y coloque cuatro bulones avellanados (D) a través de los orificios y las ranuras en la caja de cadena para fijar el motor al montaje.
- Coloque las tuercas y torsione a 75 libras pie (102 Nm).
- Coloque el piñón en el eje del motor e instale la cadena sobre el piñón. Vuelva a colocar el disco sensor de velocidad. Remítase a la Sección 8.12.5 *Piñón de Transmisión del Molinete*.
- Tensione la cadena. Vea la Sección 8.12.4.1 Regulación de la Tensión.
- Vuelva a colocar la cubierta de la transmisión del molinete. Remítase a la Sección 8.12.4. *Cadena de Transmisión del Molinete*.
- Vuelva a acoplar las mangueras hidráulicas (A) al motor (B).

SECCIÓN 8. MANTENIMIENTO Y SERVICIO TÉCNICO

8.12.7 Sensor de Velocidad del Molinete

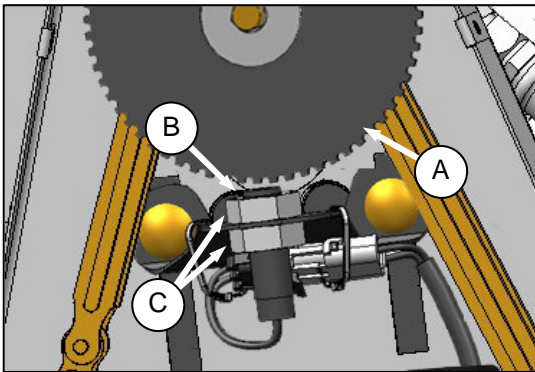


ADVERTENCIA

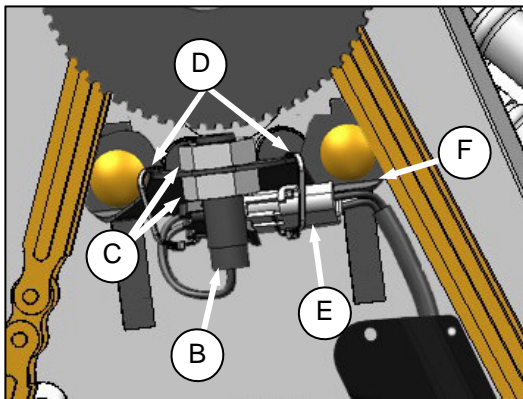
Detenga el motor de la cosechadora y retire la llave de ignición antes de realizar ajustes a la máquina. Un niño o inclusive una mascota podrían accionar la transmisión.

Retire la cubierta de la transmisión del molinete para acceder al sensor de velocidad del molinete. Remítase a la Sección 8.12.4 Cadena de Transmisión del Molinete.

8.12.7.1 John Deere



- Mantenga un espacio de 3/25 pulgadas (3mm) entre el disco del sensor (A) y el sensor (B). Regule con tuercas (C) como sea necesario.
- Reemplace el sensor de la siguiente manera:



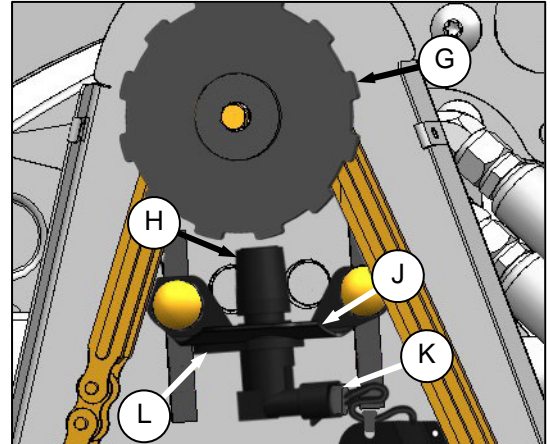
- Corte las ligaduras plásticas (D).
- Desconecte el conector (E).
- Retire la tuerca tope (C) y retire el sensor (B).
- Retire la tuerca tope del nuevo sensor (B) y ubíquela en el soporte (F).
- Asegure con una tuerca tope (C).

- Regule el espacio entre el disco del sensor (A) y el sensor (B) a 3/25 pulgadas (3mm) con tuercas (C).
- Conecte el conector (E) al sensor.
- Sujete los cables del sensor al soporte (F) con dos ligaduras plásticas (D).

IMPORTANTE

Asegúrese que el arnés eléctrico del sensor no haga contacto con la cadena o el piñón.

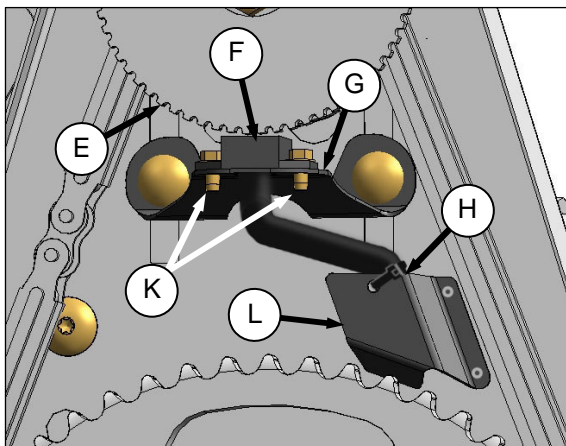
8.12.7.2 Lexion 500, 600, 700



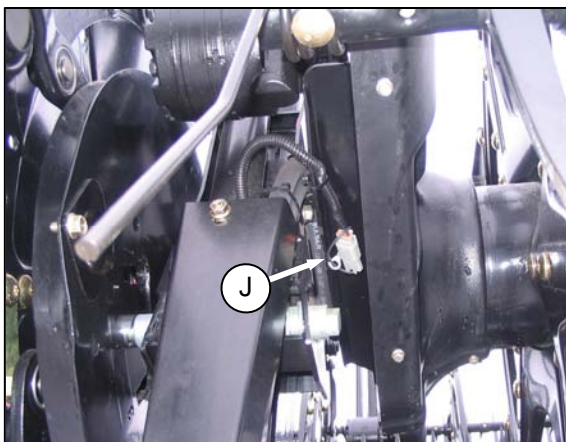
- Mantenga un espacio de 3/25 pulgadas (3mm) entre el disco del sensor (G) y el sensor (H). Regule doblando el soporte (J).
- Reemplace el sensor de la siguiente manera:
 - Desconecte el conector (K).
 - Retire el tornillo (L) y retire el sensor (H).
 - Ubique el nuevo sensor (H) en el soporte (J) y asegúrelo con un tornillo (L).
 - Regule el espacio entre el disco del sensor (G) y el sensor (H) a 3/25 pulgadas (3mm) doblando el soporte (J).
 - Acople el conector (K) al sensor.

SECCIÓN 8. MANTENIMIENTO Y SERVICIO TÉCNICO

8.12.7.3 AGCO



- a. Mantenga un espacio de 1/50 pulgadas (0.5 mm) entre el disco del sensor (E) y el sensor (F). Regule doblando el soporte (G).
- b. Reemplace el sensor de la siguiente manera:
 1. Corte la ligadura de cable (H) que asegura el arnés a la cubierta.



2. Desconecte el cable del sensor en el conector (J).
3. Retire los tornillos (K) y quite el sensor (F) y el arnés. Doble la cubierta (L) (si es necesario) para retirar el arnés.
4. Ingrese el cable del nuevo sensor detrás de la cubierta (L) a través de la caja de la cadena.
5. Ubique el nuevo sensor en el soporte (G) y acóplelo con dos tornillos (K).
6. Regule el espacio entre el disco del sensor (E) y sensor (F) a 1/50 pulgadas (0.5 mm)
7. Acople el cable del sensor al conector (J).

SECCIÓN 8. MANTENIMIENTO Y SERVICIO TÉCNICO

8.12.8 Dientes del Molinete

IMPORTANTE

Mantenga los dientes del molinete en buenas condiciones. Enderece o reemplace según sea necesario.

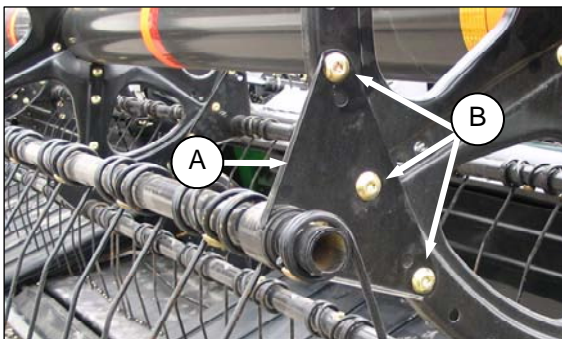
8.12.8.1 Remoción: Púas de acero



PRECAUCIÓN

Para evitar lesión por caída del molinete, asegúrese de colocar las trabas del molinete antes de ubicarse debajo del mismo por cualquier motivo.

- Baje la plataforma, eleve el molinete y accione las trabas del molinete.
- Retire los bujes del tubo portapúas correspondiente en los discos centrales e izquierdos. Remítase a la Sección 8.12.9 *Bujes de Tubo Porta-Púas*.

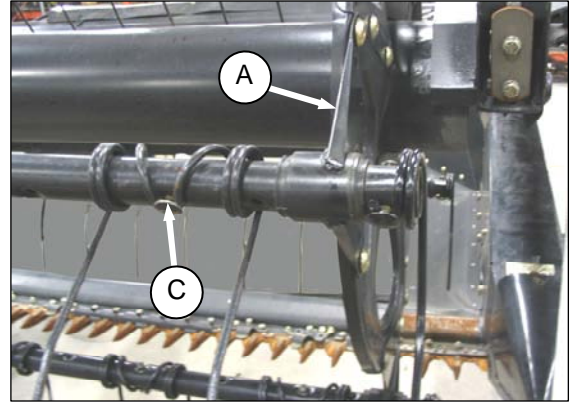


- Acople los brazos del molinete (A) en forma temporaria al disco del molinete, utilizando las ubicaciones originales de acople (B).
- Corte el/la púa/s dañada/s para que puedan ser extraídas del tubo.
- Retire los bulones en las púas presentes y deslice las púas por arriba para reemplazar la púa cortada en el paso anterior. Retire los brazos del molinete (A) del tubo como se indica.

8.12.8.2 Instalación - Púas de Acero

IMPORTANTE

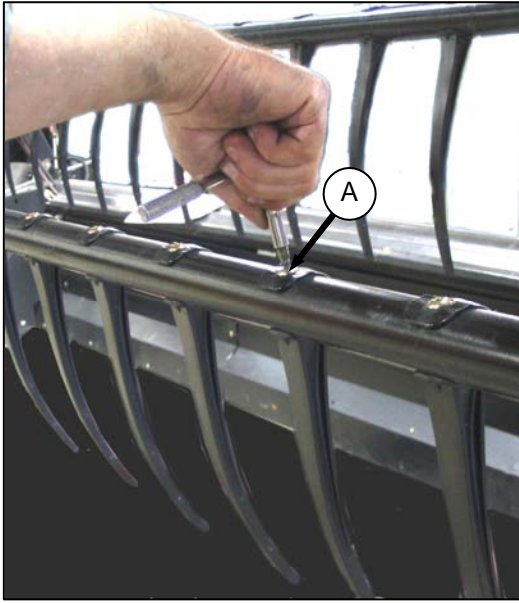
Asegúrese que el tubo dentado este apoyado en todo momento para evitar que se dañe el tubo u otros componentes.



- Deslice las nuevas púas y los brazos del molinete (A) sobre el extremo del tubo.
- Instale los bujes de tubo portapúas. Refiérase a la Sección 8.12.9 *Bujes del Tubo Porta-Púas*.
- Sujete las púas a la barra con bulones y tuercas (C).

SECCIÓN 8. MANTENIMIENTO Y SERVICIO TÉCNICO

8.12.8.3 Remoción: Dientes Plásticos



- a. Retire el tornillo (A) con una bocallave Torx®-Plus 27 IP.



EXTRAER

- b. Empuje el sujetador superior del diente hacia el tubo del molinete y retire del tubo de dientes.

8.12.8.4 Instalación – Dientes Plásticos

- a. Ubique el diente en la parte trasera del tubo porta dientes e inserte la oreja en la base del diente en el orificio inferior del tubo.

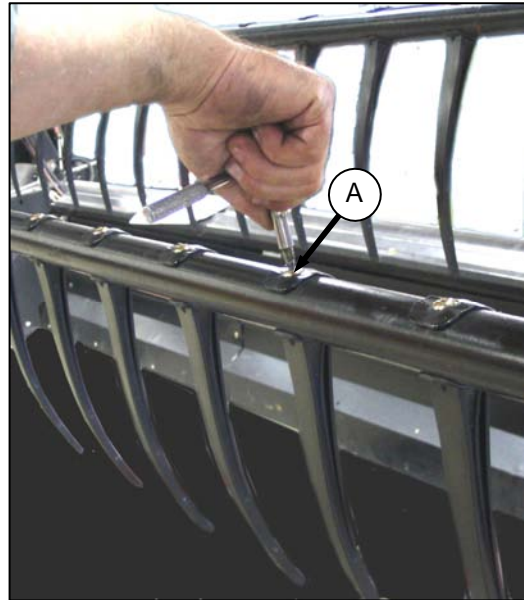


INSTALACIÓN

- b. Gentilmente levante la brida superior, y rote el diente hasta que la oreja en la brida superior se enganche en el orificio superior en el tubo porta-dientes.

IMPORTANTE

No utilice la fuerza sobre el diente antes de ajustar el tornillo de montaje. Si usa la fuerza sobre el dedo sin haber ajustado el tornillo el diente se romperá o se cortarán los pernos de localización.



- c. Coloque el tornillo (A) y apriete a 75 - 80 libras pulg. (8.5 -9.0 N·m) con una bocallave Torx®-Plus 27 IP.

SECCIÓN 8. MANTENIMIENTO Y SERVICIO TÉCNICO

8.12.9 Bujes de Tubo Porta-Púas



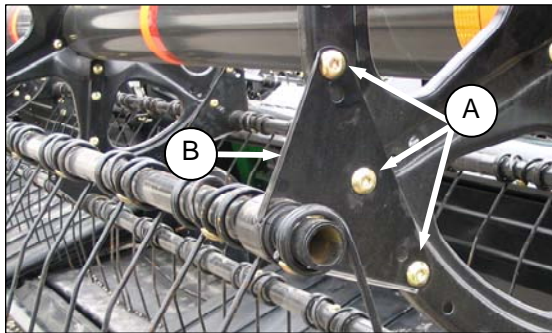
PRECAUCIÓN

Para evitar lesión por caída del molinete, asegúrese de colocar las trabas del molinete antes de ubicarse debajo del mismo por cualquier motivo.

Baje la plataforma, eleve al máximo el molinete y accione los frenos del molinete.

8.12.9.1 Remoción del Bujes – Molinetes recolectores de 6 y 9 paletas

- Retire los bujes del disco central y disco del extremo izquierdo de la siguiente manera:



- Retire los bulones (A) que asegura el brazo (B) al disco en ambas ubicaciones.

IMPORTANTE

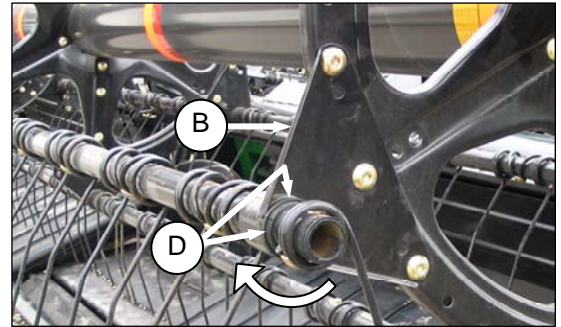
Asegúrese que el tubo dentado esté apoyado en todo momento para evitar que se dañe el tubo o algún otro componente.



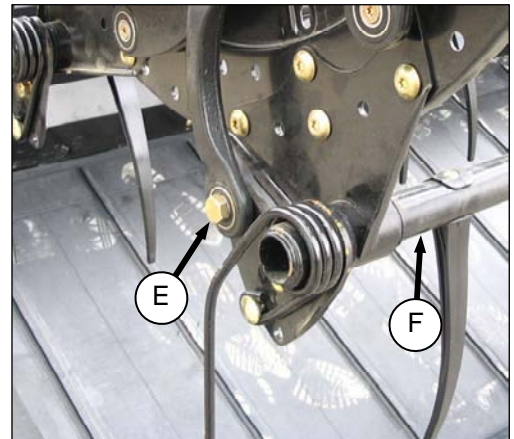
IMPORTANTE

Preste atención a las ubicaciones de los orificios en el brazo y disco y asegúrese que los bulones vuelvan a ser colocados en su ubicación original.

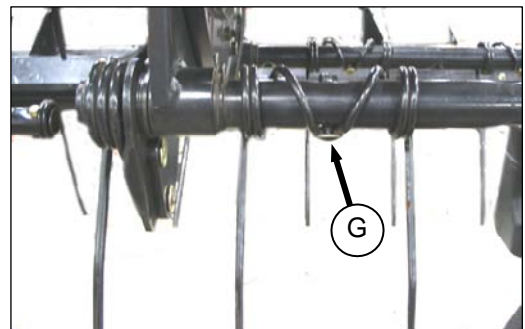
- Retire las fijaciones del buje (C) utilizando un destornillador pequeño para separar las estrías. Tire de la fijación para sacarla del tubo porta-púas.



- Rote el brazo (B) y retírelo del disco. Deslice el brazo hacia adentro sacándolo del buje y retire las mitades del buje (D). Retire el bulón de la púa diente al lado del brazo (o retire el diente plástico) si es necesario para que el brazo se deslice y salga del buje.
- Retire los bujes del extremo del excéntrico de la siguiente manera:



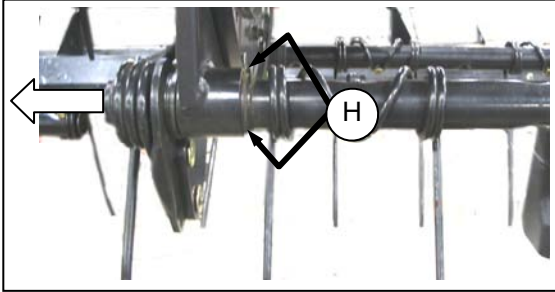
- Retire el bulón (E) en la conexión del excéntrico para que el tubo porta-púas (F) esté libre y pueda rotar.



(continúa en la siguiente página)

SECCIÓN 8. MANTENIMIENTO Y SERVICIO TÉCNICO

- Si es necesario, retire el bulón (G) que asegura la primer púa hacia la izquierda del soporte para que esté libre para moverse hacia adentro (hacia la derecha). Si el diente plástico está instalado, remítase a la sección anterior por información con procedimiento de remoción.

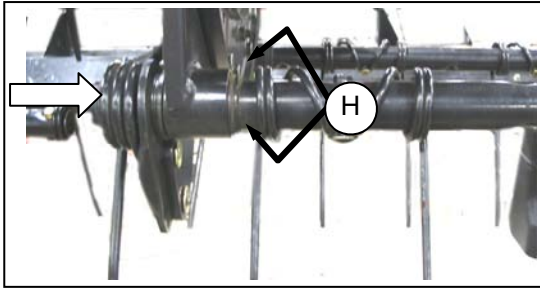


- Deslice el tubo porta-púas para acceder al buje. Retire las mitades del buje (H).

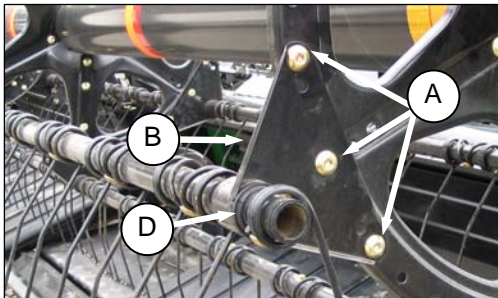
8.12.9.2 Instalación de Bujes – Molinetes recolectores de 6 y 9 paletas

IMPORTANTE

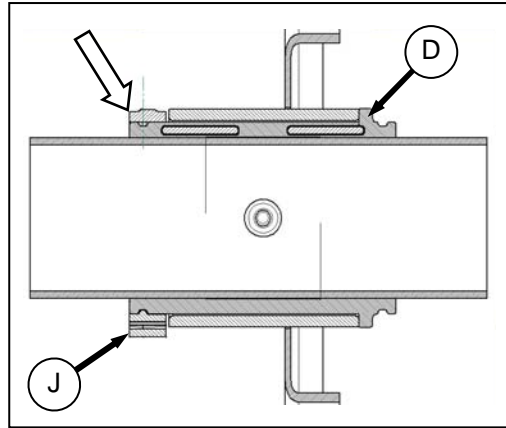
Asegúrese que el tubo porta-púas esté apoyado en todo momento para evitar que se dañe el tubo o algún otro componente.



- En el extremo del excéntrico, ubique las mitades del buje (H) en el tubo porta-púas para que la oreja en cada mitad del buje enganche en el orificio del tubo porta-púas.
- Deslice el tubo porta-púas hacia el lado izquierdo de la plataforma para ubicar los bujes en el brazo del molinete.



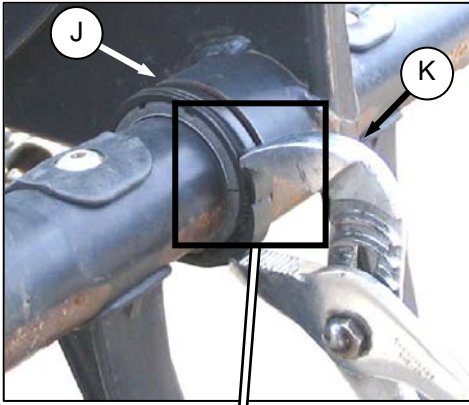
- En el disco del lado izquierdo y en el central, posicione las mitades del buje (D) en el tubo porta-púas para que la oreja en cada mitad del buje se ubique en el orificio en el tubo porta-púas.
- Deslice el brazo del molinete (B) sobre el buje y ubíquelo contra el disco en la ubicación original.
- Coloque los bulones (A) en los orificios originales y ajuste.
- Vuelva a colocar los dientes o púas que hayan sido extraídos.
- Instale las fijaciones del buje de la siguiente manera:



- Estire la fijación (J) y deslícela sobre el tubo porta-púas adyacente al extremo sin bridas del buje.
- Ubique la fijación en los bujes (D) para que los bordes de la fijación y los bujes estén alineados cuando la fijación enganche en la ranura del buje y se accione la traba.

(continúa en la siguiente página)

SECCIÓN 8. MANTENIMIENTO Y SERVICIO TÉCNICO



3. Ajuste la fijación con pinzas sujetadoras de canal modificado (K) para que la presión de los dientes no mueva la fijación.

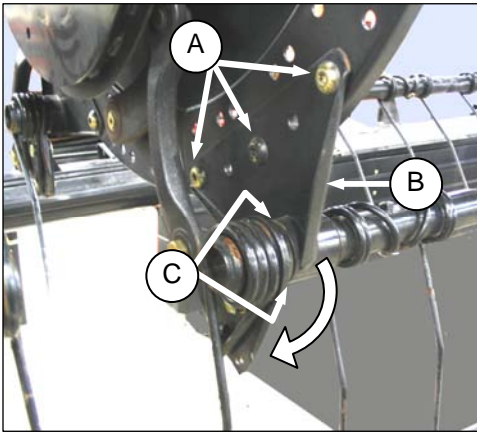
IMPORTANTE

Ajustar demasiado la fijación puede causar que se rompa.

SECCIÓN 8. MANTENIMIENTO Y SERVICIO TÉCNICO

8.12.9.3 Remoción de Bujes en Molinetes Recolectores de 5 paletas

- a. Retire los bujes del disco del extremo del excéntrico de la siguiente manera:



1. Retire los bulones (A) que aseguran el brazo (B) al disco.

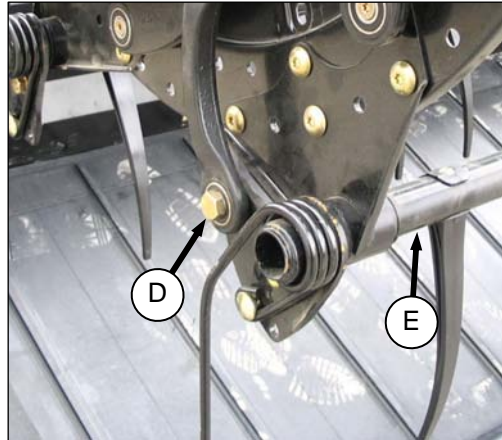
IMPORTANTE

Asegúrese que el tubo porta-púas está siempre apoyado para evitar daño al tubo o a otros componentes.

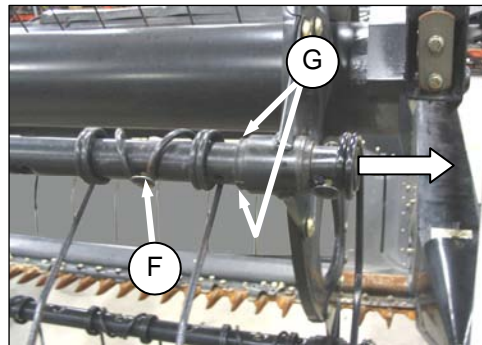
IMPORTANTE

Note las ubicaciones de los orificios en el brazo y disco y asegure que los bulones estén nuevamente colocados en su ubicación original.

2. Retire la fijación del buje como se describe previamente.
 3. Rote el brazo (B) hacia el lado contrario del disco y deslice el brazo hasta sacarlo del buje. Retire el bulón de la púa de al lado del brazo (o retire el diente plástico) si es necesario para que el brazo se deslice y salga del buje.
 4. Retire las mitades del buje (C).
- b. Retire los bujes en el disco central y disco del extremo izquierdo de la siguiente manera:
1. Desconecte el brazo del molinete en el extremo del excéntrico para que el tubo porta-púas esté libre y pueda moverse. Vea el paso a.1.



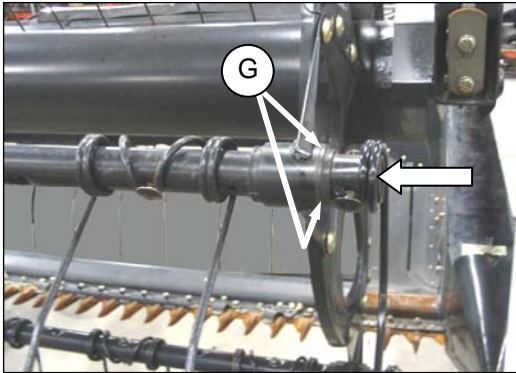
2. Retire el bulón (D) en la conexión del excéntrico para que el tubo (E) esté libre y pueda rotar.
3. Deslice el tubo porta-púas hacia afuera para mostrar los bujes.



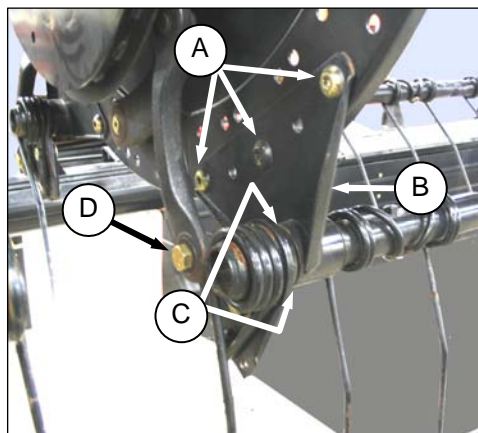
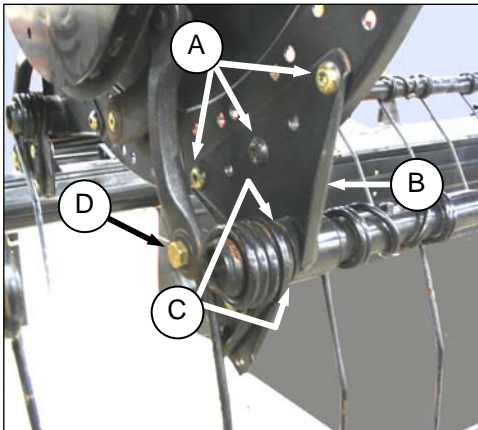
4. Retire el bulón (F) de la púa (o retire el diente plástico) al lado del brazo si es necesario para que el tubo pueda deslizarse a través del brazo.
5. Retire las mitades de los bujes (G).

SECCIÓN 8. MANTENIMIENTO Y SERVICIO TÉCNICO

8.12.9.4 Instalación de Bujes - Molinete recolector de 5 paletas



- a. En el disco central y el disco del extremo izquierdo, ubique las mitades de eje (G) en el tubo porta-púas para que las orejas en cada mitad de buje se inserten en el orificio dentro de dicho tubo.
- b. Deslice el tubo porta-púas hacia el interior (hacia el extremo del excéntrico) para ubicar el buje en el brazo del molinete.



- c. En el disco del extremo del excéntrico, ubique las mitades del buje (C) en el tubo porta-púas para que la oreja en cada mitad de buje enganche en el orificio en el tubo.

- d. Deslice el brazo del molinete (B) sobre los bujes y ubíquelo contra el disco en su posición original.
- e. Coloque los bulones (A) en los orificios originales y ajuste.
- f. Vuelva a colocar los dientes o púas que haya extraído.
- g. Vuelva a colocar el bulón (D) en la conexión del excéntrico.
- h. Coloque las fijaciones del buje tal como se describe anteriormente.

SECCIÓN 8. MANTENIMIENTO Y SERVICIO TÉCNICO

8.13 FLOTACIÓN DE ALA DE LA PLATAFORMA



PRECAUCIÓN

Para evitar lesiones físicas, antes de realizar el servicio técnico de una máquina o de abrir las cubiertas de transmisión, siga los procedimientos que se describen en la Sección 8.1 Preparación para Realizar el Servicio Técnico.



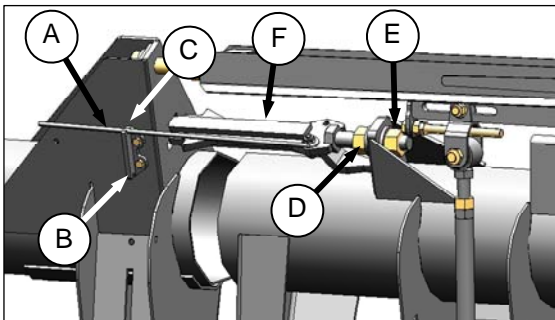
ADVERTENCIA

Detenga la cosechadora y retire la llave de ignición antes de proceder a realizar ajustes a la máquina. Un niño o inclusive una mascota podrían accionar mando.

8.13.1 Regulación de las Trabas de la Flotación del Ala

Si la barra de corte no está derecha cuando las alas están en modo TRABAR, proceda de la siguiente manera:

- Retire la cubierta de la conexión. Refiérase a la Sección 7.2.4. *Cubiertas de la Conexión*.

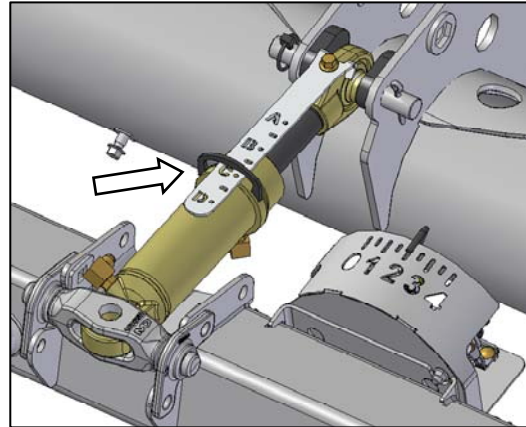


- Destrabe la flotación del ala moviendo la manija (A) para bajar a la posición DESTABAR (B).
- Apoye la plataforma para que la barra de corte esté derecha ya sea bajándola a suelo plano o apoyándola sobre bloques que sean parejos.
- Trabe la flotación del ala moviendo la manija (A) a la posición superior TRABAR (C).
- Afloje las tuercas (D) y (E) y regule para que la conexión de traba (F) se mueva fácilmente para accionar y salir de la posición superior TRABAR.
- Ajuste las tuercas (D) y (E) contra el espaciador a 150 libras pie (200 N.m).
- Vuelva a colocar la cubierta de conexión.

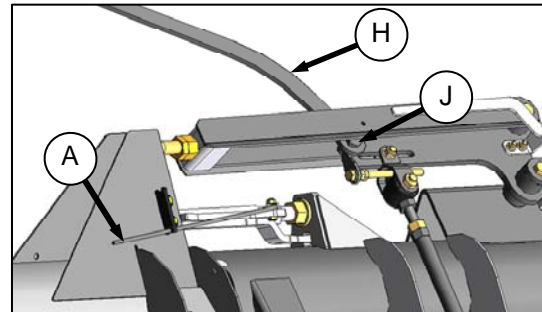
8.13.2 Balanceo del Ala

Si la flotación de un ala por lo general suele estar demasiado liviana o demasiado pesada, tal vez sea necesario regular su balanceo.

Verifique y nivele las alas de la plataforma de la siguiente manera:



- Regule el cilindro de inclinación de la plataforma para que el indicador esté entre B y C.
- Eleve la plataforma hasta que la barra de corte esté 6 -10 pulgadas (152 - 254 mm) por encima del suelo.
- Detenga el motor y retire la llave de contacto.
- Mueva las ruedas estabilizadoras/auto-tráiler para que se apoyen en la plataforma. Vea la Sección 7.9.1 *Altura de Corte*.
- Retire la cubierta de conexión. Refiérase a la Sección 7.2.4. *Cubiertas de la Conexión*.



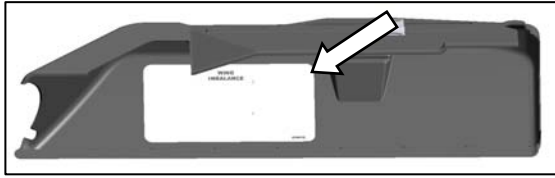
- Mueva la manija con muelle (A) a su posición inferior para DESTABAR la flotación del ala.
- Coloque la llave de torsión (H) (en el bastidor del adaptador) en el bulón (J).

(continúa en la página siguiente)

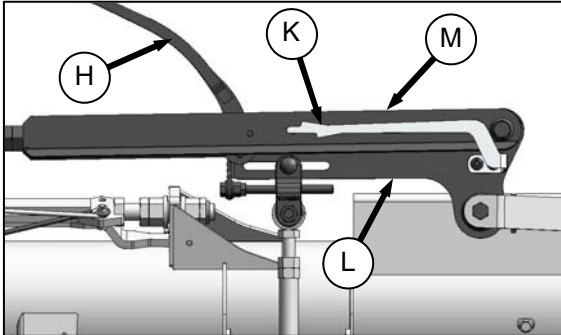
SECCIÓN 8. MANTENIMIENTO Y SERVICIO TÉCNICO

NOTA

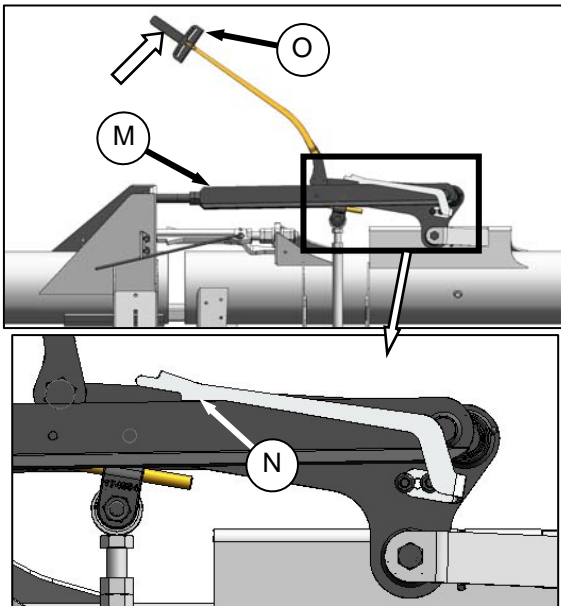
Vea la calcomanía dentro de la cubierta de la conexión.



- h. Controle que el señalador (K) esté correctamente posicionado tal como se muestra a continuación:



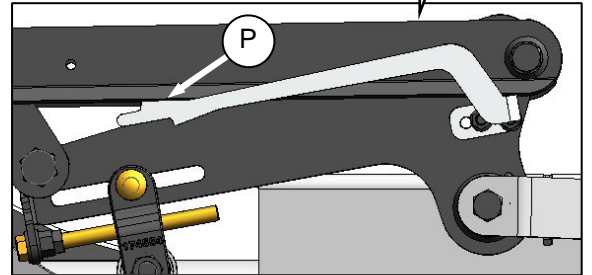
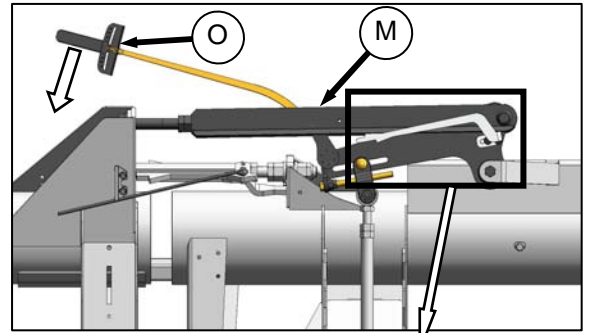
1. Mueva la palanca acodada (L) con una llave (H) para lograr que el borde inferior de la palanca acodada este paralelo a la conexión superior (M).
2. Verifique que el señalador (K) esté alineado con la conexión superior (M). Doble el señalador si es necesario.



ALA ARRIBA

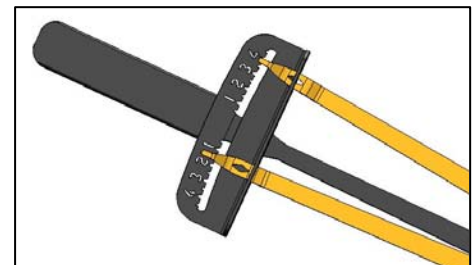
- i. Utilice la llave para mover el ala hacia arriba para que la lengüeta de alineación inferior del señalador (N) se alinee con el borde superior

de la conexión superior (M). Note la lectura del señalador (O) en la llave.



ALA ABAJO

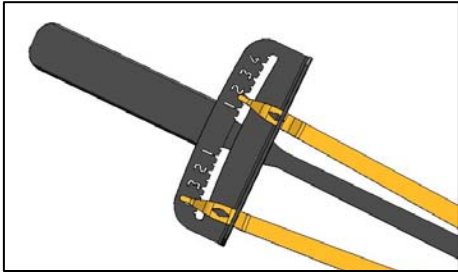
- j. De la misma manera, mueva el ala hacia abajo para que la lengüeta de alineación superior del señalador (P) se alinee con el borde inferior de la conexión superior (M). Note la lectura del señalador (O) en la llave.
- k. Si las lecturas están dentro de un incremento, el ala está balanceada.
- l. Si las lecturas están fuera del margen de un incremento, el ala está demasiado liviana o demasiado pesada.



DEMASIADO LIVIANA

- Si el margen del señalador se ve como en la ilustración, el ala está demasiado liviana. *(continúa en la siguiente página)*

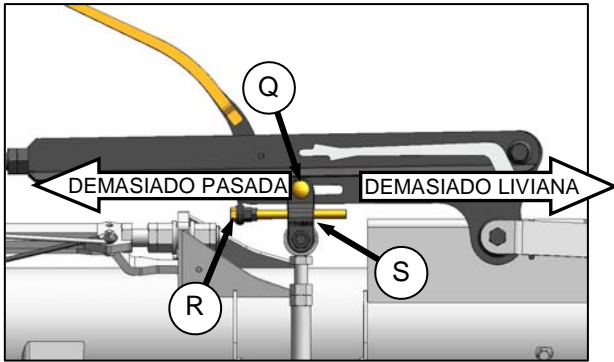
SECCIÓN 8. MANTENIMIENTO Y SERVICIO TÉCNICO



DEMASIADO PESADA

- Si el margen del señalador está como se muestra en la ilustración, el ala está demasiado pesada.

8.13.2.1 Regulación de Balanceo del Ala

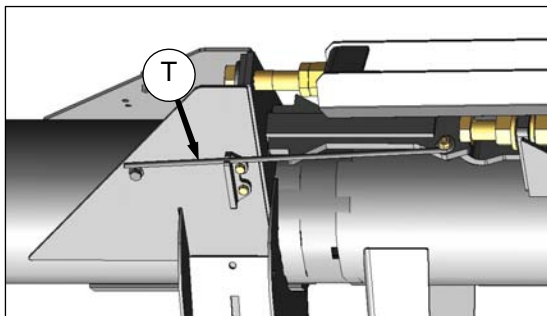


- a. Ajuste la tuerca con clavija (Q).

IMPORTANTE

No afloje las tuercas en el bulón de regulación (R).

- b. Si el ala está demasiado pesada, gire el bulón de regulación (R) para mover la clavija (S) hacia afuera.
- c. Si el ala está demasiado liviana, gire el bulón de regulación (R) para mover la clavija (S) hacia adentro.
- d. Controle las regulaciones. Vea la Sección 8.13.2. *Balanceo del Ala* pasos i a l.
- e. Regule la posición de la clavija si fuera necesario hasta que las lecturas del señalador estén dentro de un incremento.
- f. Ajuste la tuerca con clavija (Q).



- g. Mueva la manija con muelle (T) a la posición superior para TRABAR la flotación del ala.

NOTA

Si la barra de corte no está derecha cuando las alas están en modo traba, se necesita más calibración. Remítase a la Sección 8.13.1 Regulación Traba de Flotación del Ala.

- h. Vuelva a colocar la cubierta de conexión y ajuste con la llave.

IMPORTANTE

Tal vez sea necesaria regular la flotación principal para mantener un buen balanceo al operar en campo. Consulte la Sección 7.9.2.4 *Regulación de la Flotación de la Plataforma – Barra de corte sobre el suelo.*

SECCIÓN 8. MANTENIMIENTO Y SERVICIO TÉCNICO

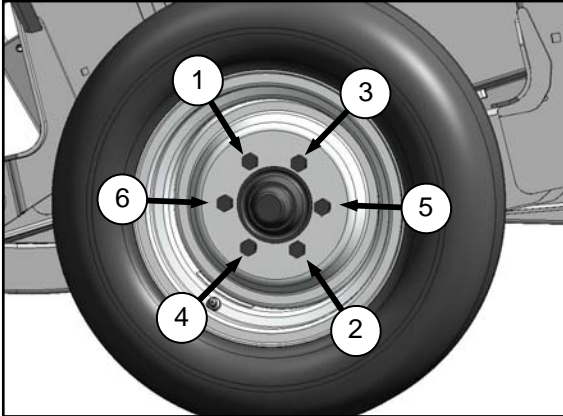
8.14 AUTO-TRÁILER (OPCIONAL)

8.14.1 Torque del Bulón de Rueda

IMPORTANTE

Cada vez que se extraiga una rueda y se la vuelva a colocar, verifique el torque luego de una hora de operación.

Mantenga un torque de 80 – 90 libras pie (110 - 120 N·m).

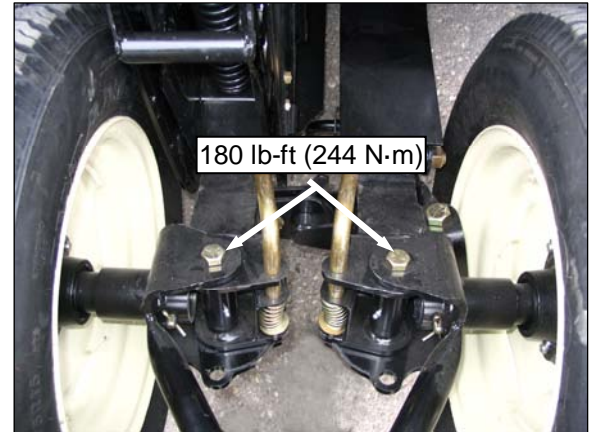
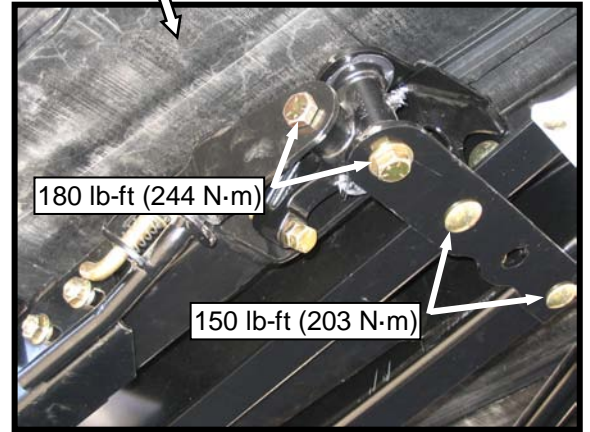


- Controle y ajuste los bulones de la rueda luego de la primera hora de operación y cada 100 horas subsiguientemente. Mantenga 80 - 90 libras pie (110 - 120 N·m) de torque.

IMPORTANTE

Respete la secuencia correcta de ajuste de los bulones que se indica.

8.14.2 Bulones del Eje



- Controle y ajuste los bulones del eje **a diario** hasta que se mantenga el torque tal como se muestra en la ilustración.

SECCIÓN 8. MANTENIMIENTO Y SERVICIO TÉCNICO

8.14.3 Inflar Neumáticos

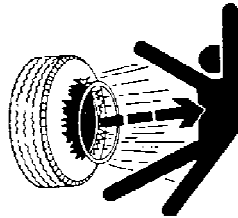
Mantenga las presiones que se recomiendan en la siguiente tabla:

Tamaño	Rango Peso	Presión
ST205/75R15	D	65 psi (448 kPa)
	E	80 psi (552 kPa)



ADVERTENCIA

- Realice el servicio técnico de los neumáticos en forma segura.
- Un neumático puede explotar al ser inflado y causar lesiones físicas o inclusive la muerte.
- No se pare sobre el neumático. Utilice un mandril con clip y manguera de extensión.
- Nunca aumente la presión de aire por encima de la especificada en el lateral del neumático para asentar el reborde en la llanta.



- Reemplace todo neumático que presente defectos.
- Reemplace la llanta de la rueda si presenta rajaduras, desgaste u óxido importante.
- Nunca suelde una llanta de la rueda.
- Nunca utilice la fuerza en un neumático total o parcialmente inflado.
- Verifique que el neumático esté correctamente asentado antes de inflar hasta una presión de operación.
- Si el neumático no está correctamente colocado en la llanta, o está demasiado lleno de aire, el reborde se puede aflojar de un lado, y causar que el aire se escape en altas velocidades y con gran fuerza. Un escape de aire de esta naturaleza puede causar que el neumático sea impulsado en cualquier dirección, poniendo en peligro a cualquier persona en el área.
- Asegúrese que se extraiga todo el aire de un neumático antes de retirarlo de su llanta.
- No retire, instale o realice reparaciones a un neumático en una llanta salvo si cuenta con el equipo adecuado y tiene la experiencia para realizar dicho trabajo. Lleve el neumático y la llanta a un taller de neumáticos matriculado.

SECCIÓN 9. TABLA DE PROBLEMAS Y SOLUCIONES

9. TABLA DE PROBLEMAS Y SOLUCIONES

9.1 PÉRDIDA DE CULTIVO EN LA BARRA DE CORTE

SINTOMA	PROBLEMA	SOLUCIÓN	SECCIÓN
No levanta el cultivo volcado.	La barra de corte está demasiado alta.	Bajar la barra de corte.	7.9.1
	El ángulo de la plataforma está demasiado plano.	Dar más pendiente al ángulo de la plataforma.	7.9.3
	El molinete está demasiado alto.	Bajar el molinete.	7.9.8
	El molinete está demasiado atrás.	Mover el molinete hacia adelante.	7.9.9
	La velocidad de avance es demasiado rápida para la velocidad del molinete.	Reducir la velocidad de avance o aumentar la velocidad del molinete.	7.9.5 & 7.9.4
	Los dientes del molinete no levantan el cultivo lo suficiente.	Aumentar la agresividad de ángulo de ataque de los dientes.	7.9.10
Instale los puntones levantadores.		*	
Las cabezas de los cultivos se rompen o separan.	La velocidad del molinete es muy alta.	Reduzca la velocidad del molinete.	7.9.4
	El molinete está demasiado bajo	Eleve el molinete.	7.9.8
	La velocidad de avance es muy alta.	Reduzca la velocidad de avance.	7.9.5
	EL cultivo está demasiado maduro.	Opere en la noche cuando hay mayor humedad.	---

* Consulte a su concesionario MacDon

** Remítase al Manual de Operador de la cosechadora

*** Remítase al Manual Técnico de la plataforma a lona

SECCIÓN 9. TABLA DE PROBLEMAS Y SOLUCIONES

El grano cortado cae adelante de la barra de corte	La velocidad de avance es demasiado lenta.	Aumente la velocidad de avance.	7.9.5
	La velocidad del molinete es demasiado lenta	Aumente la velocidad del molinete.	7.9.4
	El molinete está demasiado alto.	Baje el molinete.	7.9.8
	La barra de corte está demasiado alta.	Baje la barra de corte.	7.9.1
	El molinete está demasiado adelantado.	Mueva el molinete hacia atrás sobre los brazos.	7.9.9
	Corta a velocidades superiores a 6mph (10km/h) con piñón de transmisión del molinete de alto par (10 dientes).	Reemplace con piñón de transmisión del molinete de velocidad alta (19 dientes).	8.12.5
	Algunos componentes de la cuchilla están rotos o desgastados	Reemplácelos.	8.9
Hileras de material sin cortar.	Amontonamiento de cultivo sin cortar.	Permita suficiente espacio para que los cultivos sean entregados sobre la barra de corte.	---
	Secciones de cuchilla rotas.	Reemplácelos.	8.9.1
Rebote excesivo a velocidad promedio de trabajo.	La flotación está calibrada demasiado liviana.	Regule la flotación de la plataforma para aumentarla .	7.9.2
La varilla separadora aplasta el cultivo en pie.	Las varillas separadoras son demasiado largas.	Retire la varilla separadora.	7.9.11
Cultivo tupido o enredado pasa sobre las varillas separadoras y se acumula en las chapas laterales.	Las varillas separadoras no brindan suficiente separación.	Instale varillas separadoras largas o separadores flotantes.	7.9.11

* Consulte a su concesionario MacDon

** Remítase al Manual de Operador de la cosechadora

*** Remítase al Manual Técnico de la plataforma a lona

SECCIÓN 9. TABLA DE PROBLEMAS Y SOLUCIONES

Hay cultivo sin cortar en los extremos.	El molinete no se flexiona con los extremos hacia abajo (frown) o no está centrado en la plataforma.	Regule la flexión hacia abajo (frown) o la posición horizontal del molinete	7.9.9 & 8.12.2
	Las abrazaderas de la cuchilla no están correctamente reguladas.	Regule las abrazaderas para que la cuchilla trabaje libremente pero a la vez evite que haya secciones que levanten los puntones.	8.9.7
	Hay secciones de cuchilla o puntones desgastados o rotos.	Reemplace todas las piezas cortantes rotas o desgastadas.	8.9
	La plataforma no está nivelada.	Nivele la plataforma.	7.11
	Los dientes del molinete no levantan el cultivo correctamente delante de la cuchilla.	Regule la posición del molinete/ángulo de ataque de los dientes.	7.9.9 & 7.9.10
	El separador aplasta los cultivos tupidos en los extremos, evitando la entrega correcta debido a que el material salta sobre los puntones de la cuchilla.	Reemplace 3 o 4 puntones laterales con puntones recortados.	*, 8.9.6 & 8.9.7 & 10.2

* Consulte a su concesionario MacDon

** Remítase al Manual de Operador de la cosechadora

*** Remítase al Manual Técnico de la plataforma a lona

SECCIÓN 9. TABLA DE PROBLEMAS Y SOLUCIONES

9.2 COMPONENTES DE CUCHILLA Y OPERACIÓN DE CORTE

SINTOMA	PROBLEMA	SOLUCIÓN	SECCIÓN
Corte rasgado o irregular de los cultivos.	Las abrazaderas no están correctamente reguladas.	Regule las abrazaderas.	8.9.7
	Hay secciones de cuchilla o puntones rotos o desgastados.	Reemplace todas las piezas de corte desgastadas y rotas.	8.9
	La cuchilla no está funcionando en la velocidad recomendada.	Controle la velocidad de motor de la cosechadora.	**
	La velocidad de avance es demasiado alta para la velocidad del molinete.	Reduzca la velocidad de avance o aumente la velocidad del molinete.	7.9.5 & 7.9.4
	Los dientes del molinete no levantan el cultivo correctamente adelante de la cuchilla.	Regule la posición del molinete /ángulo de ataque de los dientes.	7.9.9 & 7.9.10
	La barra de corte está demasiado alta.	Baje la altura de corte.	7.9.1
	La plataforma no tiene suficiente pendiente.	De más pendiente al ángulo de la plataforma.	7.9.3
	La cuchilla está doblada y traba las piezas de corte.	Enderece la cuchilla doblada. Alinee los puntones.	8.9.2 8.9.6.
	El borde de corte de los puntones no está lo suficientemente cerca, o paralelo a las secciones de la cuchilla.	Alinee los puntones.	
Corte rasgado o irregular de los cultivos (Continuación).	Cultivo enredado / difícil de cortar.	Coloque los puntones recortados.	*, 8.9.6 & 8.9.7 & 10.2
	El molinete está demasiado retraído.	Mueva el molinete hacia adelante.	7.9.9
	La correa de transmisión de la cuchilla está floja.	Regule la tensión de la correa de transmisión.	8.9.8

* Consulte a su concesionario MacDon

** Remítase al Manual de Operador de la cosechadora

*** Remítase al Manual Técnico de la plataforma a lona

SECCIÓN 9. TABLA DE PROBLEMAS Y SOLUCIONES

Atoramiento de la Cuchilla.	El molinete está demasiado alto o demasiado adelantado.	Baje el molinete o mueva el molinete hacia atrás.	7.9.8 & 7.9.9
	La velocidad de avance es demasiado baja.	Aumente la velocidad de avance.	7.9.5
	Demasiada holgura en la correa de transmisión de la cuchilla.	Regule la tensión de la correa de transmisión.	8.9.8
	Regulación incorrecta de las abrazaderas de la cuchilla.	Regule las abrazaderas.	8.9.7
	Secciones de cuchilla están desafiladas o rotas.	Reemplace la sección de cuchilla afectada.	8.9.1
	Puntones doblados o rotos.	Alinee o reemplace los puntones afectados.	8.9.6
	Los dientes del molinete no están levantando material correctamente adelante de la cuchilla.	Regule la posición del molinete/ ángulo de ataque de los dientes.	7.9.9 & 7.9.10
	Los dientes recolectores de acero hacen contacto con la cuchilla.	Aumente la distancia entre el molinete y la barra de corte, o regule la flexión hacia abajo (frown).	8.12.1 & 8.12.2
	La flotación principal de la plataforma es demasiado pesada.	Regule para una flotación más liviana.	7.9.2
	Se acumula barro o tierra en la barra de corte.	Eleve la barra de corte bajando los patines.	7.9.1.2
		Instale las secciones perforadas.	*
		De menos pendiente al ángulo de la plataforma.	7.9.3
La cuchilla no funciona a la velocidad recomendada.	Verifique la velocidad del motor de la cosechadora.	*	
Vibración Excesiva de la Plataforma.	Las abrazaderas de la cuchilla no están correctamente reguladas.	Regule las abrazaderas.	8.9.7
	La cuchilla no funciona a la velocidad recomendada.	Verifique la velocidad del motor de la cosechadora.	*
	Excesivo desgaste de la cuchilla.	Reemplace la cuchilla.	8.9.2 & 8.9.4
	Perno de cabeza de cuchilla o brazo del mando flojo o desgastado.	Tense o reemplace las piezas.	8.9.1

* Consulte a su concesionario MacDon

** Remítase al Manual de Operador de la cosechadora

*** Remítase al Manual Técnico de la plataforma a lona

SECCIÓN 9. TABLA DE PROBLEMAS Y SOLUCIONES

Excesiva Vibración del Adaptador y de la Plataforma	Velocidad de cuchilla incorrecta.	Regule la velocidad de la cuchilla.	7.9.7
	Crucetas del cardán están desgastadas	Reemplace las crucetas.	***
	Barra de corte doblada.	Enderece la barra de corte.	*
Excesivas Roturas de secciones de cuchilla o de los puntones.	Las abrazaderas de la cuchilla no están correctamente reguladas.	Regule las abrazaderas.	8.9.7
	La barra de corte está funcionando demasiado baja en presencia de rocas.	Eleve la barra de corte, utilizando los patines.	7.9.1.2
	La flotación principal está calibrada demasiado pesada.	Regule los muelles de flotación para obtener una flotación más liviana.	7.9.2
	La plataforma tiene demasiada pendiente.	De menos pendiente al ángulo de la plataforma.	7.9.3
	Puntones rotos o doblados.	Enderece o reemplace.	8.9.6
Rotura de la parte trasera de la cuchilla.	Puntones rotos o doblados.	Enderece o reemplace.	8.9.6
	Perno de cabeza de cuchilla desgastado.	Reemplace.	8.9.3
	Cuchilla desafilada.	Reemplace.	8.9.2 & 8.9.4

* Consulte a su concesionario MacDon

** Remítase al Manual de Operador de la cosechadora

*** Remítase al Manual Técnico de la plataforma a lona

SECCIÓN 9. TABLA DE PROBLEMAS Y SOLUCIONES

9.3 ENTREGA DEL MOLINETE


SINTOMA	PROBLEMA	SOLUCIÓN	SECCIÓN
El molinete no entrega material en cultivo normal de pie.	El molinete tiene demasiada velocidad.	Reduzca la velocidad del molinete.	7.9.4
	El molinete está demasiado bajo	Eleve el molinete.	7.9.8
	Demasiada agresividad del ángulo de ataque de los dientes del molinete.	Reduzca la calibración del excéntrico.	7.9.10
	El molinete está demasiado retraído.	Mueva el molinete hacia adelante.	7.9.9
El molinete no entrega material en cultivos acamados y de pie (con el molinete totalmente bajado).	El ángulo de ataque de los dientes del molinete tiene demasiada agresividad.	Reduzca la calibración del excéntrico (1 o 2).	7.9.10
Enroscamiento en el extremo del molinete.	El ángulo de ataque de los dientes del molinete tiene demasiada agresividad.	Reduzca la calibración del excéntrico.	
	El molinete está demasiado bajo.	Eleve el molinete.	7.9.8
	El molinete va demasiado rápido.	Reduzca la velocidad del molinete.	7.9.4
	Las condiciones de los cultivos.	Instale el opcional de blindaje protector de las punteras.	* & 10.8
	El molinete no está centrado en la plataforma.	Centrar el molinete en la plataforma.	8.12.3
El molinete libera el cultivo demasiado rápidamente.	El ángulo de ataque de los dientes está muy retraído.	Aumente la calibración del excéntrico	7.9.10
	El molinete está demasiado adelantado.	Mueva el molinete hacia atrás.	7.9.9

* Consulte a su concesionario MacDon

** Remítase al Manual de Operador de la cosechadora

*** Remítase al Manual Técnico de la plataforma a lona

SECCIÓN 9. TABLA DE PROBLEMAS Y SOLUCIONES


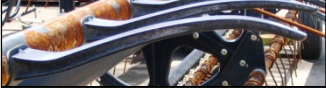
SINTOMA	PROBLEMA	SOLUCIÓN	SECCIÓN
El molinete no levanta.	Los acoplamientos de elevación del molinete son incompatibles o están defectuosos.	Cambie el acoplamiento rápido.	---
El molinete no gira.	Los acoplamientos rápidos no están correctamente conectados.	Conecte los acoplamientos.	**
	La cadena de transmisión del molinete está desconectada.	Conecte la cadena.	8.12.4
El movimiento del molinete es irregular cuando está sin carga	La cadena de transmisión del molinete tiene demasiada holgura.	Tense la cadena.	
El movimiento del molinete es irregular o se frena con cultivos tupidos.	La velocidad del molinete es demasiado alta.	Reduzca la velocidad del molinete.	7.9.4
	El ángulo de ataque de los dientes del molinete no tiene suficiente agresividad.	Aumente la calibración del excéntrico.	7.9.10
	El molinete está demasiado bajo.	Eleve el molinete.	7.9.8
	La válvula de alivio en la cosechadora (no en el adaptador de la cosechadora) tiene calibrada la presión de alivio demasiado baja.	Aumente la presión de alivio según las recomendaciones del fabricante.	**
	Bajo nivel de aceite en el depósito de la cosechadora (NOTA: A veces más de un depósito.)	Llene al nivel adecuado.	
	La válvula de alivio funciona mal.	Reemplace la válvula de alivio.	
	Corta cultivos difíciles con piñón de transmisión de molinete de alta velocidad (19 dientes)	Reemplace con un piñón de transmisión de molinete de alto par (10 dientes) o de 14 dientes.	8.12.5
Los dientes plásticos se cortan en las puntas. 	Insuficiente espacio entre molinete y barra de corte.	Aumente la distancia.	8.12.1

* Consulte a su concesionario MacDon

** Remítase al Manual de Operador de la cosechadora

*** Remítase al Manual Técnico de la plataforma a lona

SECCIÓN 9. TABLA DE PROBLEMAS Y SOLUCIONES

<p>Los dientes plásticos se doblan hacia atrás en las puntas.</p> 	<p>El molinete araña el suelo con una velocidad (de molinete) menor a la velocidad de avance.</p>	Eleve la plataforma.	7.9.1
		Disminuya la inclinación de la plataforma.	7.9.3
		Mueva el molinete hacia atrás	7.9.9
<p>Los dedos plásticos se doblan hacia adelante en las puntas (contrario del anterior).</p> 	<p>El molinete araña el suelo con una velocidad de molinete mayor a la velocidad de avance</p>	Eleve la plataforma.	7.9.1
		Disminuya la inclinación de la plataforma.	7.9.3
		Mueva el molinete hacia atrás.	7.9.9

* Consulte a su concesionario MacDon

** Remítase al Manual de Operador de la cosechadora

*** Remítase al Manual Técnico de la plataforma a lona

SECCIÓN 9. TABLA DE PROBLEMAS Y SOLUCIONES

9.4 PLATAFORMA Y LONAS

SINTOMAS	PROBLEMA	SOLUCIÓN	SECTION
La elevación de la plataforma es insuficiente.	Baja presión de alivio.	Aumente la presión de alivio.	**
La velocidad de la lona lateral es insuficiente.	El control de velocidad está regulado demasiado bajo.	Aumente la calibración del control.	7.9.6
	La presión de alivio está demasiado baja.	Aumente la presión de alivio hasta el nivel recomendado.	***
	La bomba de la caja reductora está desgastada.	Reemplace la bomba.	
	La transmisión de la plataforma de la cosechadora está demasiado lenta.	Regule para corregir la velocidad según el modelo de cosechadora.	**
	El compensador de presión (V7) está regulado bajo.	Corrija para aumentar la calibración.	
La lona no impulsa.	Las lonas están flojas.	Tense las lonas.	8.11.1
	El rodillo tensor o el rodillo de transmisión están enroscados con material.	Afloje la lona y limpie los rodillos.	
	La tira o el conector están trabados por el bastidor o el material.	Afloje la lona y quite la obstrucción.	
	Hay un cojinete del rodillo atascado.	Reemplace.	8.11.4
	Hay bajo nivel de aceite hidráulico.	Llene todo el depósito.	8.5.1.2
	Alivio calibrado incorrectamente en la válvula de control de flujo.	Corrija la calibración del alivio.	***
La lona se frena.	El material no está siendo entregado en forma pareja por la cuchilla.	Baje el molinete.	7.9.8
		Coloque los puntones recortados.	*, 8.9.6 & 8.9.7 & 10.2

* Consulte a su concesionario MacDon

** Remítase al Manual de Operador de la cosechadora

*** Remítase al Manual Técnico de la plataforma a lona

SECCIÓN 9. TABLA DE PROBLEMAS Y SOLUCIONES

Retorno en el adaptador del sinfín.	El sinfín está calibrado demasiado alto.	Verifique el mecanismo de reversa dentro del sinfín.	***
		Baje el sinfín.	8.8.1
	John Deere: La cadena del embocador está funcionando demasiado lento.	Haga funcionar la cadena del embocador a gran velocidad.	**
	John Deere: Equipado con cadena del embocador con 4 puntos de regulación por barra	Reemplace con cadena del embocador de 6 puntos de regulación por barra o retire barra de por medio.	
Case: Están instalados el tambor retardador de piedras o las barras de cadena de embocador moderada.	Instale tambor estándar o llene los huecos en el tambor retardador de piedras, o coloque barras de cadena del embocador aserrada.		
Flujo Irregular de Cultivos Grandes.	El ángulo de la plataforma está demasiado plano.	De más pendiente en el ángulo de la plataforma.	7.9.3
	Sobrecarga de material en las lonas	Aumente la velocidad de la lona lateral.	7.9.6
		Instale sinfín transversal superior.	*
		Agregue extensiones de alas.	7.3.1.1
Acumulación de material en los extremos del sinfín.	Instale barras stripper	7.3.1.2	
Flujo Irregular de Cultivos Grandes(continuación)	Case: Los bloqueos del retardador de piedras interfieren con flujo de cultivo.	Regule los bloqueos para que estén en altura mínima.	**
	Lonas laterales corren muy rápido, amontonan el material en el centro de la lona del embocador.	Reduzca la velocidad de lona lateral de la plataforma.	7.9.6
	Tambor de la cadena del embocador de la cosechadora es demasiado bajo.	Mueva el tambor a posición maíz.	**
Sinfín del Adaptador envuelve el cultivo	El cultivo tiende a enroscarse (lino).	Añada las extensiones de ala o barras stripper.	7.3.1.1 7.3.1.2
	La velocidad del sinfín es muy alta.	Instale el kit de reducción de velocidad.	*
El tambor del embocador de la cosechadora envuelve el cultivo	El cultivo tiende a enroscarse (lino).	Agregue las barras stripper.	7.3.1.2

* Consulte a su concesionario MacDon

** Remítase al Manual de Operador de la cosechadora

*** Remítase al Manual Técnico de la plataforma a lona

SECCIÓN 9. TABLA DE PROBLEMAS Y SOLUCIONES

Retorno del cultivo o entrega irregular en la lona de alimentación.	La lona de alimentación se frena.	Limpie los escombros de la bandeja de poliuretano.	---
	Atoramiento de cultivo tupido entre el sinfín del adaptador y la lona de alimentación.	Verifique la tensión de la lona de alimentación.	8.10.1
		Reemplace el /los cojinete/s del rodillo.	***
		Controle el motor de la lona de alimentación.	***
		Verifique el espacio del sinfín.	8.8.1
		Consulte también Retorno en el Sinfín del Adaptador en la página opuesta.	---
	La velocidad del sinfín es demasiado baja.	Instale el kit de aumento de velocidad del sinfín.	*
El cultivo vuelve para atrás en la lona de alimentación central.	Hay un espacio excesivo entre el sinfín y el rodillo impulsor.	Baje el sinfín.	8.8.1
	La velocidad del sinfín es demasiado baja.	Instale el kit de aumento de velocidad del sinfín.	*
Las lonas laterales tiran para atrás el cultivo tupido.	Las lonas laterales corren demasiado lento.	Aumente la velocidad de la lona lateral.	7.9.6
El cultivo es arrojado sobre la abertura y bajo la lona lateral opuesta.	Las lonas laterales corren muy rápido.	Reduzca la velocidad de la lona lateral.	***
	Se superpone en exceso la lona del embocador.	Reubique los rodillos impulsores de la lona lateral sobre los deflectores laterales de la lona de alimentación.	
El cultivo ingresa al embocador en los laterales más que en el centro.	El sinfín no entrega el cultivo correctamente.	Agregue las extensiones de las alas.	7.3.1.1
	El sinfín no está entregando el cultivo correctamente.	Agregue las barras stripper.	7.3.1.2
		Retire los dedos más externos del sinfín.	8.8.4
		Instale el kit de aceleración del sinfín.	*
Agregue dedos externos al sinfín.		8.8.4	
El cultivo es alimentado en el centro del embocador más que en los lados.	Retire las extensiones de alas.	7.3.1.1	
	Retire las barras stripper del sinfín.	7.3.1.2	

* Consulte a su concesionario MacDon

** Remítase al Manual de Operador de la cosechadora

*** Remítase al Manual Técnico de la plataforma a lona

SECCIÓN 9. TABLA DE PROBLEMAS Y SOLUCIONES

El cultivo se amontona en el espacio entre el recorte en la chapa lateral y la cabeza de la cuchilla.	Las cabezas del cultivo se acuestan afuera del orificio de la cabeza de cuchilla en la chapa lateral.	Agreguen cubiertas protectoras excepto en suelos húmedos y pegadizos.	7.10
El material se acumula dentro del borde delantero de la lona o debajo del mismo.	La altura de la plataforma está regulada en forma incorrecta.	Regule la altura de la plataforma.	8.11.5
El material se enrosca en las barras de pulsación del sinfín transversal superior.	Por las condiciones de los cultivos no se necesitan barras de pulsación.	Retire las barras de pulsación.	7.14
El material se acumula en los deflectores de los extremos y se libera en manojos.	Los deflectores de los extremos son demasiados anchos.	Recorte el deflector o reemplace con deflector más angosto (MacDon pieza #172381).	--
La barra de corte empuja tierra en todo el largo.	La plataforma está muy baja.	Eleve la plataforma con control de optimización de flotación.	**
	La flotación principal está trabada.	Destrabe la flotación principal.	7.9.2
	La flotación principal está regulada demasiado pesada.	Ajuste la flotación principal para alivianar la plataforma.	7.9.3
	La plataforma tiene demasiada pendiente.	Ajuste la plataforma para obtener una inclinación óptima.	
El rastrojo queda más largo en el centro que en los extremos, o la barra de corte empuja tierra en los extremos.	Hay demasiado peso en las alas.	Regule el balanceo del ala.	8.13.2
El rastrojo está más largo en los extremos que en el centro, o la barra de corte empuja tierra en el centro.	Hay demasiado peso en el centro de la plataforma.		
Empuja tierra en la viga inferior del adaptador de la cosechadora.	La placa de sujeción de la cosechadora está colocada en forma incorrecta.	Retire el adaptador y controle la placa de sujeción de la cosechadora.	**
	El ángulo de la plataforma está demasiado plano.	Aumente el ángulo de la plataforma.	7.9.3
	La plataforma está calibrada demasiado liviana, los pies de la plataforma no apoyan sobre los topes.	Regule la flotación para dar más peso a la plataforma.	7.9.2
Las alas no se flexionan hacia abajo (frown) sin fuerza excesiva.	Las alas están calibradas demasiado livianas.	Regule el balanceo de las alas.	8.13.2
El ensamble de la flotación de las alas está trabado.	La flotación principal está trabada.	Destrabe la flotación principal.	7.9.2
	La plataforma está regulada con demasiado peso.	Regule la flotación de la plataforma para alivianarla.	

* Consulte a su concesionario MacDon

** Remítase al Manual de Operador de la cosechadora

*** Remítase al Manual Técnico de la plataforma a lona

SECCIÓN 9. TABLA DE PROBLEMAS Y SOLUCIONES

El molinete hace contacto con la chapa lateral, especialmente en la posición “sonrisa (smile)”.	El molinete no está centrado.	Centralice el molinete con la plataforma.	8.12.3
	Afloje la abrazadera del brazo del molinete.	Centralice el molinete con la plataforma y tense más la abrazadera.	
Los dientes del molinete se cortan en los puntos de bisagra del plataforma en posición “cara triste/frown”.	El espacio del molinete es inadecuado.	Regule el espacio del molinete con la barra de corte.	8.12.1
		Regule la flexión hacia abajo/frown en los tubos del molinete.	8.12.2

* Consulte a su concesionario MacDon

** Remítase al Manual de Operador de la cosechadora

*** Remítase al Manual Técnico de la plataforma a lona

SECCIÓN 9. TABLA DE PROBLEMAS Y SOLUCIONES

9.5 CORTE DE JUDÍAS

SÍNTOMA	PROBLEMA	SOLUCIÓN	SECCIÓN
Pérdidas excesivas en las varillas separadoras.	Las varillas separadoras arruinan el cultivo y destroza las vainas.	Retire las varillas separadoras.	7.9.11
	Las vainas y plantas se acumulan en las chapas laterales.	Instale las varillas separadoras.	
Las plantas son arrancadas, y hay plantas que quedan enteras o parcialmente sin cortar.	La plataforma está por encima del suelo.	Baje la plataforma al nivel del suelo y utilice patines y/o barra de corte.	7.9.1.2.
	La flotación está regulada demasiado liviana – pasa por encima de lugares altos y no baja lo suficientemente rápido.	Fije la flotación para: 100-150 libras pie (suelo seco); 50-100 libras pie (suelo mojado).	7.9.2
	El molinete está demasiado alto.	Retraiga los cilindros del molinete totalmente.	7.9.8
	El molinete está demasiado alto con los cilindros totalmente retraídos.	Regule la altura del molinete.	8.12.1
	El ángulo de ataque de los dientes no es lo suficientemente agresivo.	Aumente la calibración del excéntrico.	7.9.10
	El molinete está demasiado hacia atrás.	Mueva el molinete hacia adelante hasta que las puntas de los dedos arañen la superficie del suelo con la plataforma sobre el suelo y la conexión central. Correctamente regulada.	7.9.9
	El ángulo de la plataforma está demasiado plano.	Alargue la conexión central. Si está cortando sobre el suelo, se puede aumentar el ángulo de la plataforma retrayendo totalmente los cilindros de elevación.	7.9.3
	El molinete está demasiado lento.	Regule la velocidad del molinete para ir marginalmente más rápido que la velocidad de avance.	7.9.4
	La velocidad de avance es demasiado alta.	Baje la velocidad de avance.	7.9.5
	Los patines de la plataforma están demasiado bajos.	Eleve los patines hasta su posición más elevada.	7.9.1.2
	La plataforma no está nivelada.	Nivele la plataforma.	7.11
Secciones de cuchilla dañadas/desgastadas.	Reemplace las secciones o la cuchilla completa.	8.9.1 & 8.9.2 & 8.9.4	

* Consulte a su concesionario MacDon

** Remítase al Manual de Operador de la cosechadora

*** Remítase al Manual Técnico de la plataforma a lona

SECCIÓN 9. TABLA DE PROBLEMAS Y SOLUCIONES

SÍNTOMA	PROBLEMA	SOLUCIÓN	SECCIÓN
Las plantas están siendo arrancadas, o quedan plantas enteras o partes de ellas en el camino (continuación).	Se acumula suciedad debajo de la barra de corte con tiras de poliuretano y levanta la barra por encima del suelo.	El suelo está demasiado mojado. Deje que se seque.	---
		Limpie la base de la barra de corte a mano cuando la acumulación sea excesiva.	
		Instale las tiras de poliuretano debajo de la barra de corte.	*
	Partes de vainas quedan atrapadas en las puntas de los puntones puntiagudos (Sucede más frecuentemente en chauchas cortadas en hilera que se apilan al cultivar)	Instale el kit de puntones recortados.	*, 8.9.6. & 8.9.7 & 10.2
Hay vainas de plantas enganchadas entre la parte superior de la lona y la barra de corte.	La barra de corte está cubierta de suciedad y el espacio entre la lona y la barra de corte está correctamente regulado.	Eleve el plataforma al máximo en cada extremo del lote o según sea necesario para limpiar la barra de corte.	---
		Extraiga los desechos del espacio de la barra de corte en forma manual para evitar que se dañen las lonas.	
El cultivo se acumula en los puntones y no corre hacia atrás sobre las lonas.	Los dientes del molinete están demasiado retraídos.	Aumente la calibración del excéntrico.	7.9.10
	El molinete está demasiado alto en relación a la cuchilla.	Vuelva a regular la altura mínima del molinete con los cilindros totalmente retraídos.	8.12.1
	El molinete está demasiado adelantado con respecto a la sección C de la barra de corte.	Vuelva a posicionar el molinete.	7.9.9
Los puntones de la barra de corte se rompen.	La flotación principal es insuficiente.	Aumente la flotación.	7.9.2
	Demasiadas rocas en el campo.	Considere la posibilidad de instalar el opcional de puntones recortados. Nota: Pruebe con algunos puntones en una sección de la barra de corte para comparar la performance de los dos tipos de puntones.	*, 8.9.6 & 8.9.7 & 10.2
El molinete se atora con el cultivo.	El molinete está demasiado bajo.	Eleve el molinete.	7.9.8.
Los extremos del molinete	Hay cultivo sin cortar que	Ensamble los blindajes	7.2.3.

* Consulte a su concesionario MacDon

** Remítase al Manual de Operador de la cosechadora

*** Remítase al Manual Técnico de la plataforma a lona

SECCIÓN 9. TABLA DE PROBLEMAS Y SOLUCIONES

SÍNTOMA	PROBLEMA	SOLUCIÓN	SECCIÓN
se atorán con cultivo.	interfiere en los extremos del molinete.	laterales del molinete.	
La barra de corte empuja demasiada suciedad en algunas partes a lo largo del lote.	Huellas de los neumáticos o montículos de cultivo en hilera causado por operaciones de siembra o fumigación.	Corte en ángulo en montículos o hileras de cultivo para permitir que la cuchilla y los puntones se limpien mejor.	---
	Terreno desparejo a lo largo del lote debido a cultivo.	Corte en 90° de las ondulaciones siempre que la cuchilla flote a través sin encajarse.	
La barra de corte empuja demasiada suciedad y desechos.	La plataforma está calibrada demasiado pesada.	Vuelva a regular la flotación para alivianar la plataforma.	7.9.2
	El ángulo de la plataforma tiene demasiada pendiente.	Disminuya el ángulo de la plataforma con los cilindros de elevación.	7.9.3
		Acorte la conexión central.	
	Los puntones se atorán a causa de la suciedad y la tierra.	Instale el kit de puntones recortados.	*, 8.9.6 & 8.9.7 & 10.2
Soporte incorrecto para la plataforma.	Instale los patines centrales en la plataforma.	*	
La barra de corte se llena de tierra.	Espacio excesivo entre la parte superior de la lona y la barra de corte.	Regule los ganchos del frente de la plataforma para obtener más espacio entre la barra de corte y la lona.	8.11.5
		Eleve totalmente la plataforma en cada extremo del lote o como sea necesario para limpiar la barra de corte.	---
El molinete destruye retoños.	El molinete va demasiado rápido.	Reduzca la velocidad del molinete.	7.9.4
	Los retoños de las chauchas están demasiado secos.	Corte en noches con mucho rocío para que los retoños estén más blandos.	---
	La inclinación de los dientes del molinete no tiene la suficiente agresividad.	Aumente la calibración excéntrica.	7.9.10
	EL molinete está demasiado adelantado de la sección C de la barra de corte.	Vuelva a posicionar el molinete.	7.9.9

* Consulte a su concesionario MacDon

** Remítase al Manual de Operador de la cosechadora

*** Remítase al Manual Técnico de la plataforma a lona

SECCIÓN 9. TABLA DE PROBLEMAS Y SOLUCIONES

El molinete lleva diferentes plantas en el mismo lugar.	Los dedos (de acero) del molinete están doblados, enganchan las plantas y las sacan de la lona.	Enderece los dedos (de acero).	---
	Se acumula suciedad en las puntas de los dedos.	Eleve el molinete.	7.9.8
		Regule la posición avance retroceso del molinete para alejar los dedos del suelo.	7.9.9
El molinete lleva demasiada cantidad de plantas o en montones.	Acumulación excesiva de cultivo sobre las lonas (hasta la altura del cilindro central del molinete).	Aumente la velocidad de la lona.	7.9.6
	La inclinación de los dientes está demasiado retraída.	Aumente la calibración del excéntrico.	7.9.10

* Consulte a su concesionario MacDon

** Remítase al Manual de Operador de la cosechadora

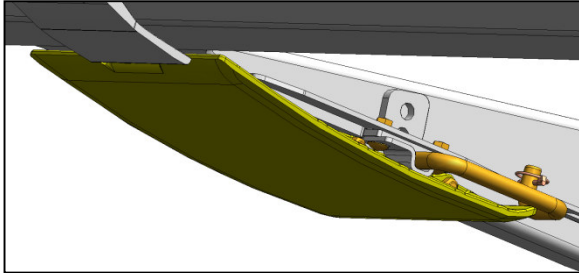
*** Remítase al Manual Técnico de la plataforma a lona

SECCIÓN 10. OPCIONALES Y ACOPLES

10. OPCIONALES Y ACOPLES

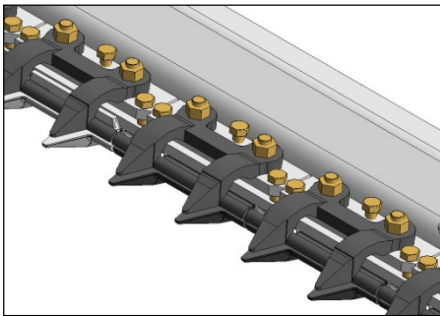
Consulte a su concesionario MacDon para información sobre disponibilidad y pedidos.

10.1 KIT PATINES AJUSTABLES



Los patines internos y externos están disponibles como acople. Se recomiendan para cortes al ras del suelo.

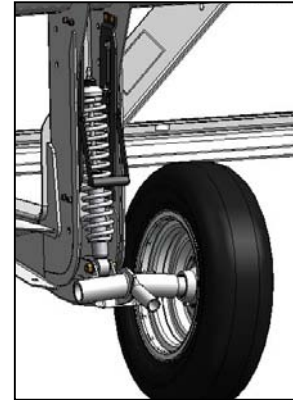
10.2 KIT DE CONVERSIÓN DE PUNTONES RECORTADOS



Los puntones recortados, en conjunto con guías superiores y patines de regulación, están diseñados para cultivos difíciles de cortar.

Las instrucciones de instalación y de regulación están incluidas con el kit.

10.3 KIT RUEDAS ESTABILIZADORAS



Disponibles como acople. Las ruedas estabilizadoras ayudan a estabilizar la plataforma en condiciones de campo que en caso contrario harían que la plataforma rebote produciendo, como resultado, una altura de corte irregular.

Las instrucciones de instalación y regulación están incluidas con el kit.

10.4 KIT RUEDAS ESTABILIZADORAS/AUTO-TRÁILER



Disponibles como acople. Las ruedas estabilizadoras/auto-tráiler ayudan a estabilizar el plataforma en condiciones de campo que, caso contrario, harían que la plataforma rebote produciendo, como resultado, una altura de corte irregular.

Las ruedas se pasan a modo transporte para permitir que la plataforma pueda ser remolcada detrás de la cosechadora o de una camioneta a baja velocidad.

SECCIÓN 10. OPCIONALES Y ACOPLES

10.5 KIT DE DIENTES DE MOLINETE PARA CULTIVO ACAMADO

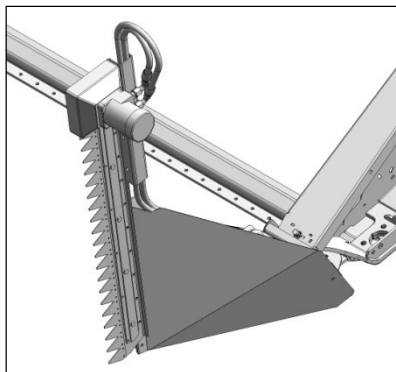


Los dientes de acero van acoplados a los extremos de uno de cada dos barras de púas y ayudan a transportar el material en cultivos tupidos y difíciles de cortar.

Se requieren dos kits para modificar cada barra de un molinete de 6 paletas.

Las instrucciones de instalación y regulación están incluidas con el kit

10.6 KIT MONTAJE DE CUCHILLA VERTICAL



El montaje de una cuchilla vertical permite la instalación de cuchillas orientadas verticalmente en ambos extremos de la plataforma.

Consulte a su concesionario MacDon para más detalles.

Las instrucciones de instalación y regulación están incluidas con el kit.

10.7 KIT SINFIN TRANVERSAL SUPERIOR



El sinfín transversal ayuda a entregar cultivos muy grandes a través de la plataforma y dentro de la cosechadora.

Las instrucciones de instalación y regulación están incluidas con el kit.

10.8 KIT DE BLINDAJE LATERAL EN LA PUNTERA DEL MOLINETE



Los blindajes de acero se acoplan a los extremos del molinete y ayudan a limpiar el material en cultivos tupidos y difíciles de cortar.

Las instrucciones de instalación y regulación están incluidas con el kit.

SECCIÓN 10. OPCIONALES Y ACOPLES

10.9 KIT RETARDADOR DE PIEDRAS



El retardador de piedras evita que las piedras rueden por sobre la barra de corte y de allí pasen a las lonas.

Las instrucciones de instalación y regulación están incluidas en el kit.

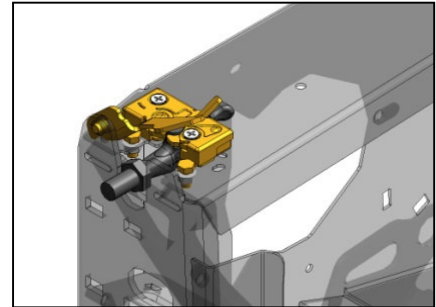
10.10 KIT DE VARILLAS SEPARADORAS PARA ARROZ



Las varillas separadoras de arroz se acoplan al lado derecho e izquierdo de los conos de las chapas protectoras y, en cultivos de arroz altos y enredados, realizan la misma función que los equipos estándar separadores de cultivo.

Las instrucciones para instalación y regulación están incluidas en el kit.

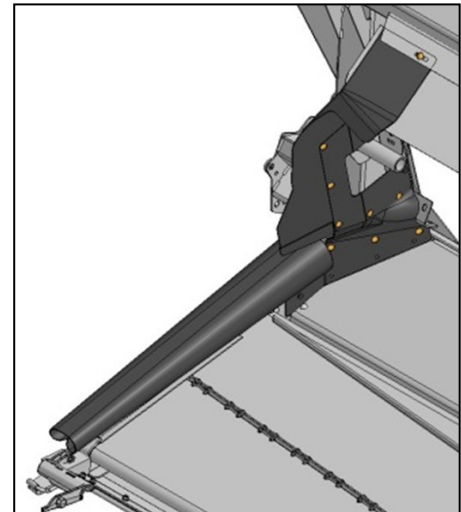
10.11 KIT DE PESTILLO PARA SEPARADOR DE CULTIVOS



Los pestillos se acoplan a las chapas laterales del molinete y permiten la fácil remoción de los conos divisores de la chapa lateral a los fines de almacenamiento y de ser necesario, para reducir el ancho de la plataforma en el transporte.

Las instrucciones para instalación y regulación están incluidas en el kit.

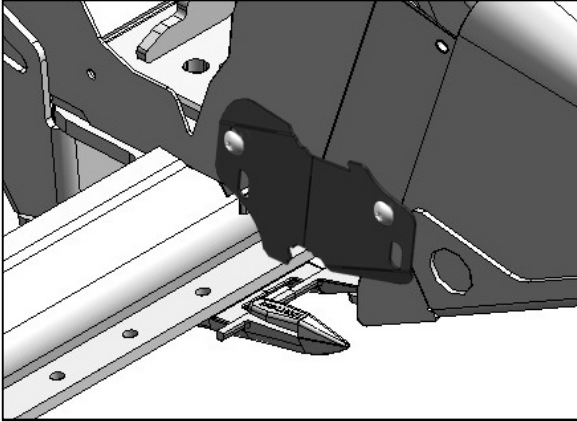
10.12 KIT DE SELLO EUROPEO DEL ADAPTADOR



Este kit sella el contorno del sinfín de alimentación del adaptador e incluye burletes laterales de caucho para cerrar espacios entre el adaptador y la plataforma.

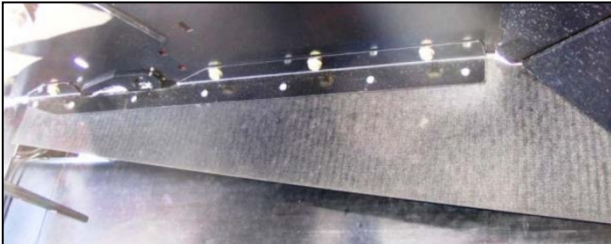
SECCIÓN 10. OPCIONALES Y ACOPLES

10.13 KIT CUBIERTA PROTECTORA DE CABEZA DE CUCHILLA



Las cubiertas protectoras se montan sobre las chapas laterales y reducen la abertura de cabeza de cuchilla para evitar que el cultivo cortado se acumule sobre la cabeza de la cuchilla. Son ligeramente diferentes dependiendo en el tamaño de la plataforma. En algunas configuraciones es estándar. Refiérase al catálogo de partes para más detalles.

10.14 KIT DE DEFLECTOR DE ANCHO DE LA PLATAFORMA



Este deflector de acero está disponible a través del Departamento de Partes.

SECCIÓN 11. DESCARGA Y ENSAMBLE

11. DESCARGA Y ENSAMBLE

Refiérase a las instrucciones específicas para la plataforma respecto de los procedimientos de descarga, ensamble e instalación que se incluyen en su embarque, conforme a la siguiente tabla:

DESTINO DE EMBARQUE	DESCRIPCIÓN DE LA PLATAFORMA	INSTRUCCIÓN PIEZA NÚMERO
NORTEAMERICA	PLATAFORMA FD75 FLEXDRAPER® Y ADAPTADOR CA25	169606
EXPORTACIÓN	PLATAFORMA FD75 FLEXDRAPER® Y ADAPTADOR CA25	169823

ÍNDICE

Abreviaturas	19	Desacople	
Aceite Hidráulico	116	Agco.....	54
Acople		Case Ih X010, X120, X230, X088, X130	35
Agco.....	51	Claas Lexion.....	44
Case Ih X010, X120, X230, X088, X130	33	John Deere Serie 60, 70, 80, S.....	39
Claas Lexion 500, 600, 700.....	41	New Holland Cr, Cx.....	49
John Deere Serie 60, 70, 80, S.....	37	Desatorar La Barra De Corte.....	96
New Holland Cr, Cx	47	Descarga Y Ensamble	218
Acoples	213	Dientes	
Adaptador		Molinete.....	182
Componentes	21	Plástico.....	183
Desatorar	96	Dientes Del Molinete	
Lona De Alimentación.....	161	Plástico.....	183
Ala		Reemplazo	182
Balanceo	190	Eléctrico	
Flotación.....	189	Luces Y Cableado.....	140
Trabar	76	Engrase.....	125, 126, 127, 129, 130, 131
Altura De Corte.....	67	Excéntrico	
Altura De La Lona.....	169	Operación.....	87
Barras Stripper	31	Regulación	89
Bujes De Tubo De Molinete		Extensiones De Alas En Sinfin.....	30
Reemplazo	184	Flotación	
Bujes De Tubos Del Molinete		Plataforma	72
Instalación	185	Traba De Ala	76
Cadena De Rodillo.....	115	Trabas.....	72
Cadena Del Sinfin		Flotación, Plataforma	
Reemplazo	147	Regulación Del Traba	189
Caja De Mado De La Cuchilla		Hydráulicos	
Polea Remoción/Instalación	158	Mangueras Y Tuberías.....	136
Caja De Mando De La Cuchilla		Hydráulicos	
Bulones De Montaje.....	158	Agregar Aceite	134
Cambio De Aceite.....	160	Cambio Del Aceite	135
Instalación	159	Depósito	134
Remoción.....	158	Filtro De Aceite	136
Caja Reductora		Fugas.....	136
Cambiar Aceite	133	Nivel De Aceite	134
Nivel De Aceite	132	Hydráulicos	
Regulación De La Cadena	144	Esquemas	138
Transmisión Principal.....	132	Kit Cubierta Protectora De Cabeza De Cuchilla	217
Caja Reductora De Transmisión.....	132	Kit De Blindaje Lateral En La Puntera Del Molinete....	215
Calibración De La Plataforma.....	64	Kit De Conversión De Puntiones Recortados.....	213
Cardán		Kit De Deflector De Ancho De La Plataforma.....	217
Cubierta Protectora.....	142	Kit De Dientes De Molinete Para Cultivo Acamado....	214
Instalación	141	Kit De Pestillo Para Separador De Cultivos.....	216
Componentes	20	Kit De Sello Europeo Del Adaptador.....	216
Controles De La Plataforma.....	63	Kit De Varillas Separadoras Para Arroz	216
Conversiones Metricas.....	117	Kit Montaje De Cuchilla Vertical.....	214
Correas Del Mando Cuchilla		Kit Patines Ajustables	213
Instalación	157	Kit Retardador De Piedras	216
Remoción.....	157	Kit Ruedas Estabilizadoras.....	213
Simple.....	157	Kit Sinfin Transversal Superior.....	215
Cortando Sobre El Suelo	69	Kit Sistema De Transporte	213
Cubierta Protectora De Cabeza De Cuchilla	217	Lona De Alimentación	
Cuchilla		Tensión	161
Abrazaderas.....	156	Lonas	
Cuchilla De Repuesto	152	Alineación.....	165
Sección	150	Altura.....	169
Secciones.....	150	Mantenimiento Del Rolo	166
Dedos		Reemplazo	162, 163
Acero	182	Reemplazo Del Sello De Cojinete.....	168
Sinfin.....	148	Tensión	163
Dedos De Molinete		Velocidad	80
Acero	182	Lubricantes.....	116
Definiciones.....	19	Luces	140

ÍNDICE

Mantenimiento Y Servicio Técnico.....	110	Señales De Seguridad	6
Molinete		Símbolos	6
Altura.....	82	Ubicación De Las Calcomanías-N.A.	8
Angulo De Ataque De Los Dientes.....	87	Servicio Pre-Campaña	123
Centrar	172	Servicio	
Distancia Entre El Molinete Y La Barra De Corte....	171	Preparación	110
Piñones Opcionales	78	Sinfín	
Posición Avance-Retroceso.....	83	Altura.....	145
Sensor De Velocidad	180	Lubricación De Cadena De Transmisión	132
Velocidad	78	Reemplazo De Dedos	148
Molinete Y Mando Del Molinete	171	Regulación De La Cadena.....	146
Motor De La Transmisión Del Molinete	179	Velocidad.....	31
Operación.....	24	Sinfín Transversal Superior	
Patines	69	Operación.....	97
Periodo De Ablande.....	62	Sistema De Transporte	
Piñon De La Transmisión Del Molinete	177	Bulones Del Eje	193
Plataforma		Inflar Neumáticos	194
Componentes	20	Torque Dos Bulones De Rueda	193
Nivelación.....	95	Trabajo A Transporte	106
Regular La Flotación	72	Transporte A Trabajo	100
Plataforma/Adaptador		Tabla De Problemas Y Soluciones	
Desacople/Acople	56	Componentes De Cuchilla.....	198
Plataformar		Corte De Judías	209
Trabas De Flotación.....	72	Entrega Del Molinete.....	201
Procedimiento Apagado.....	62	Lonas	204
Puntones		Operación De Corte	198
Alineamiento.....	153	Pérdida De Cultivo	195
Puntiagudo	156	Plataforma	204
Puntiagudos.....	153, 154	Torques	112
Recortados	154, 156, 213	Torques De Bulones	112
Reemplazo	153	Transporte De La Plataforma	
Puntones Recortados	Vea Puntones, Recortados	Con La Cosechadora	98
Responsabilidades Del Propietario / Operador.....	24	Remolquer.....	99
Ruedas Estabilizadoras	67	Variables De Operación	67
Ruedas Estabilizadoras/Sistema De Transporte	213	Varillas Separadoras De Cultivo	90
Seguridad		Velocidad De Avance.....	79
Calcomanías.....	6	Velocidad De Cuchilla	81
General	17		